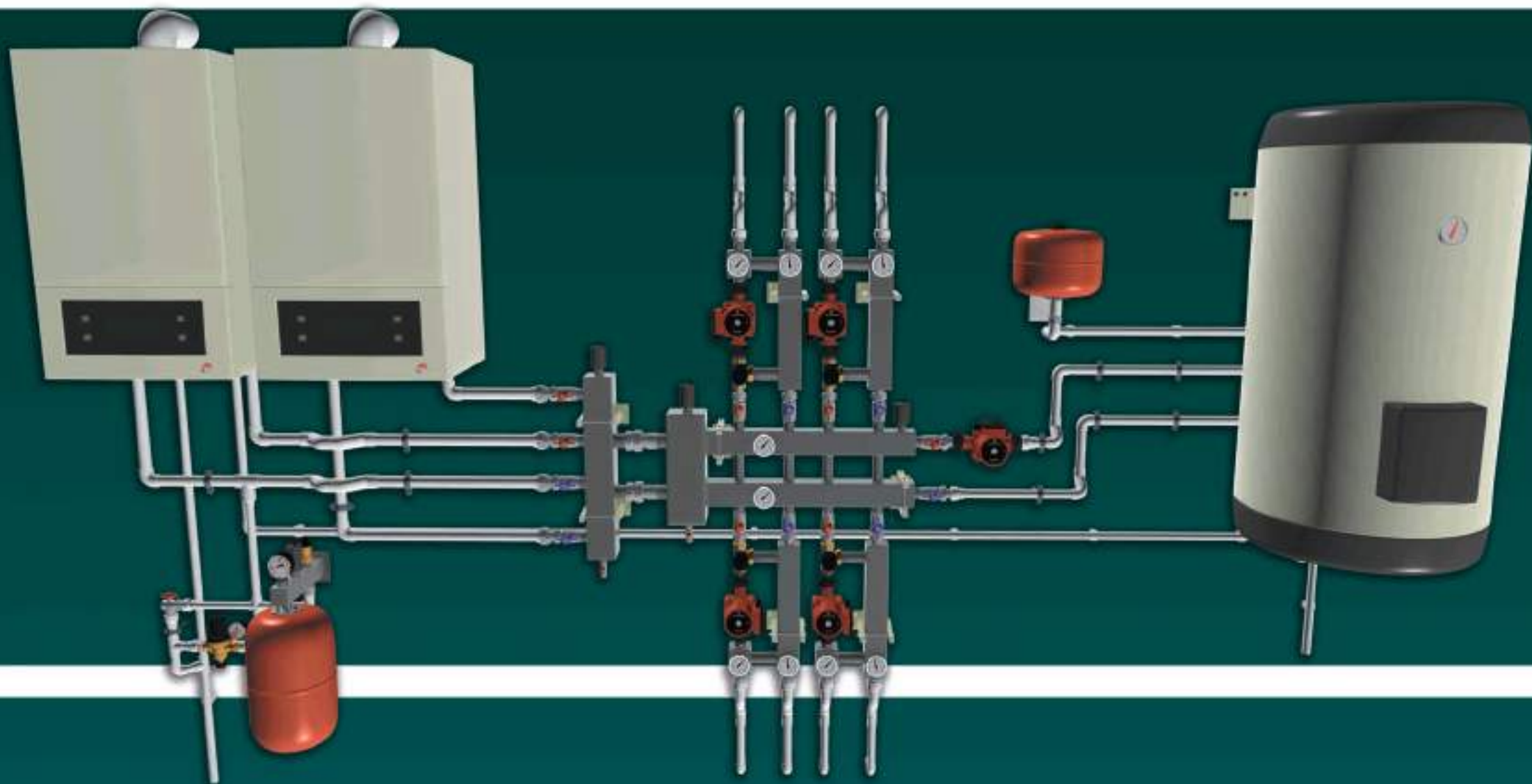
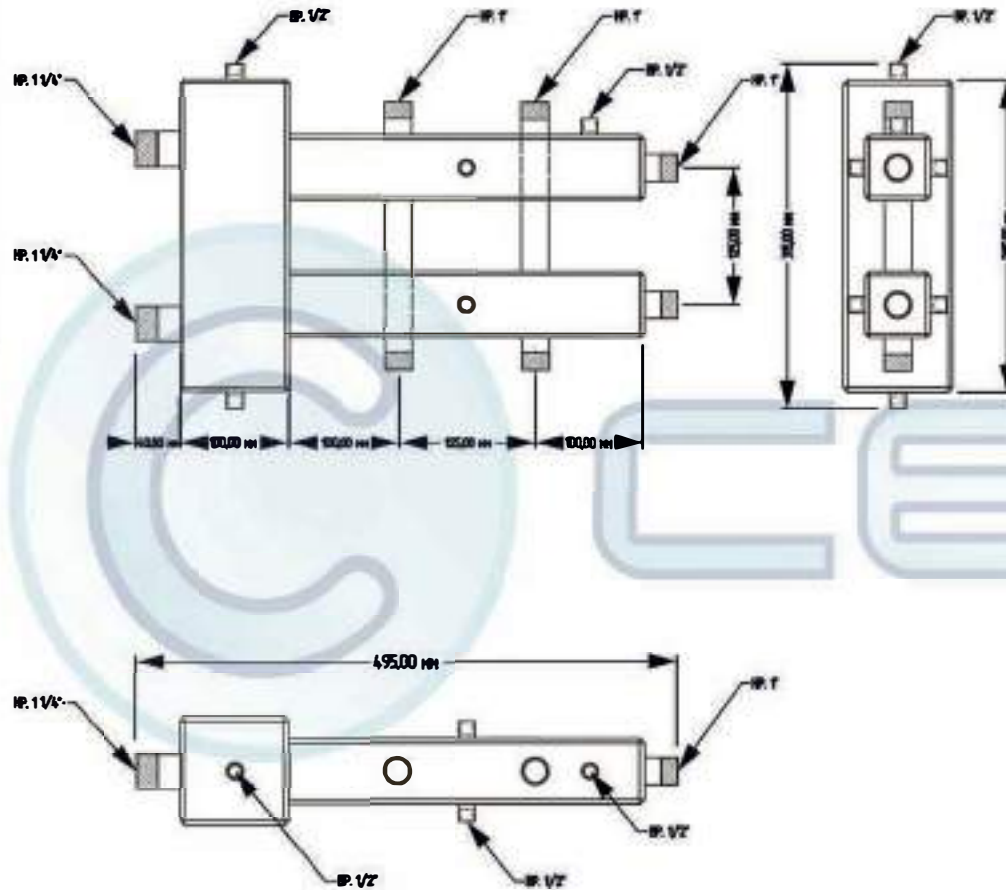
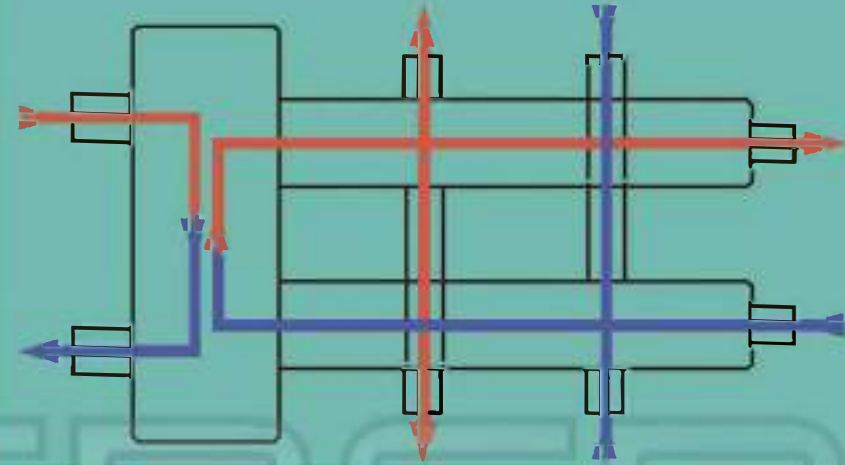


Альбом технических решений



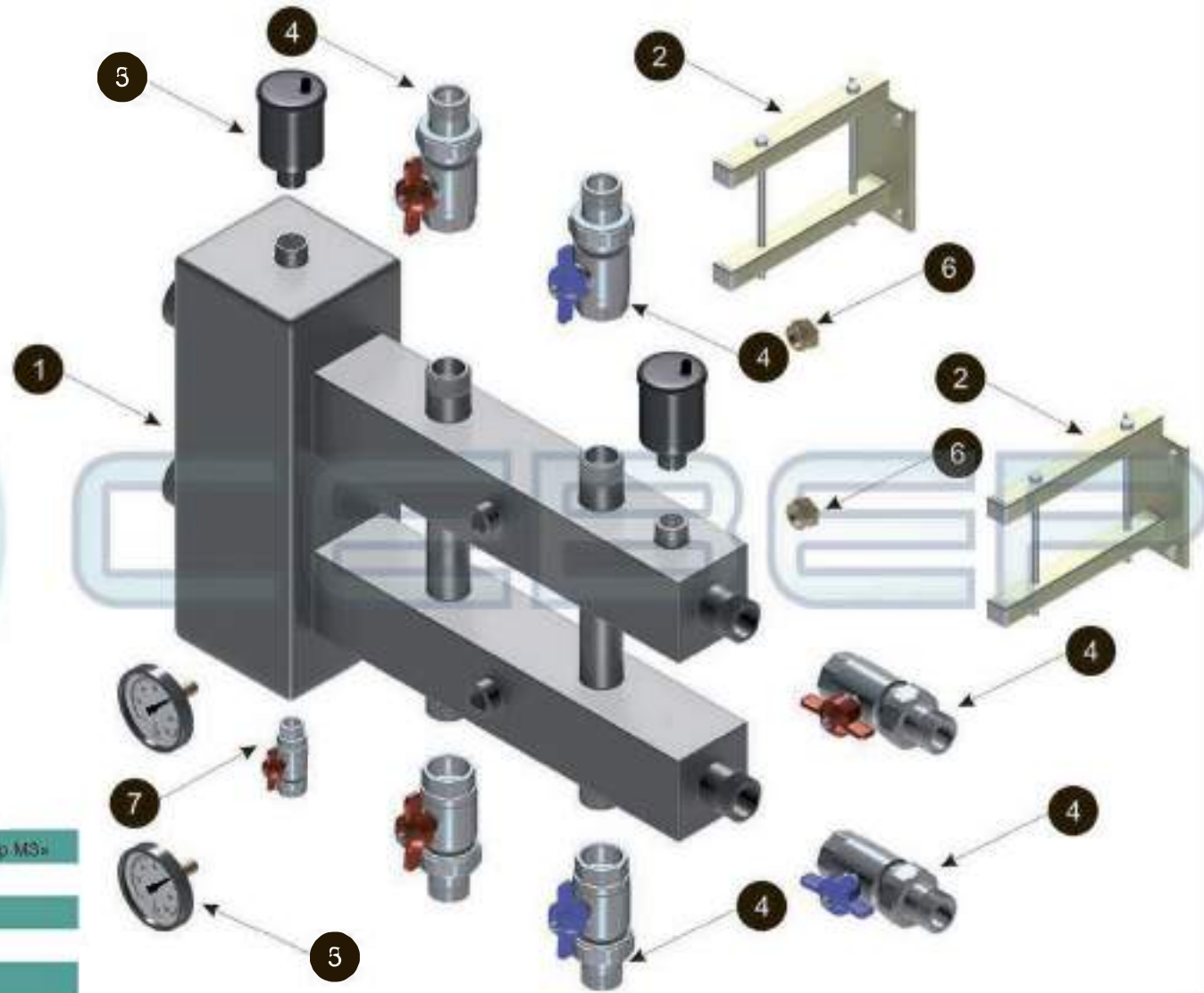


ПРИНЦИПИАЛЬНАЯ СХЕМА

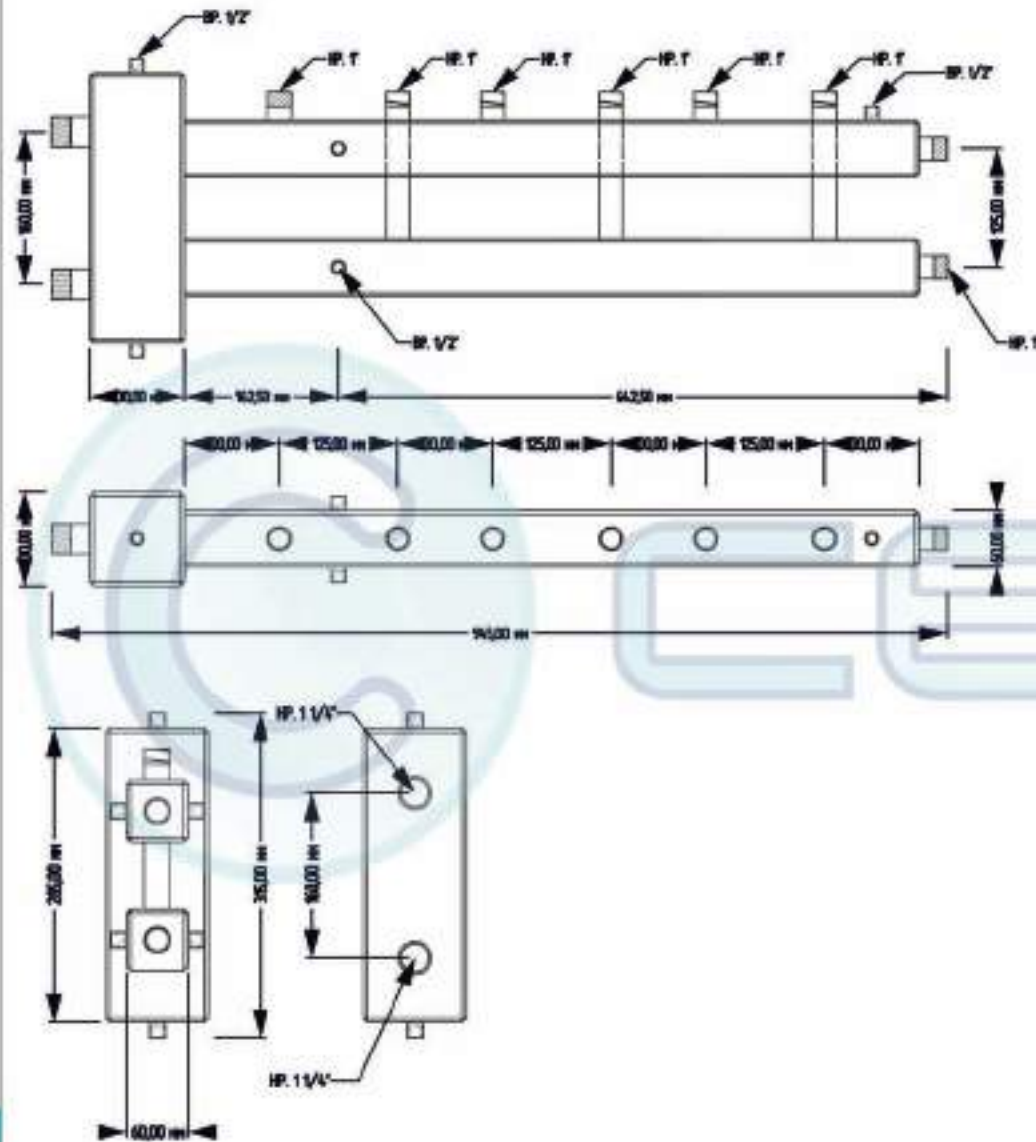


ТЕХНИЧЕСКИЕ ХАРАКТЕРИСТИКИ

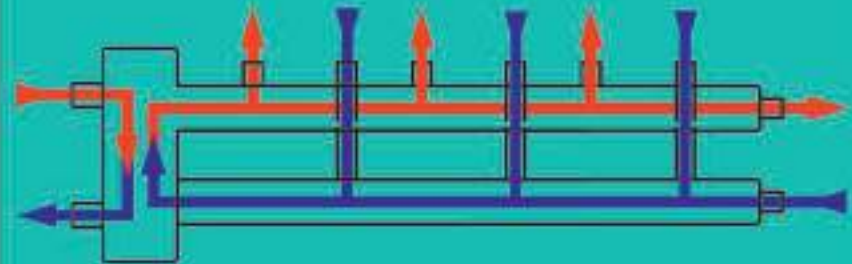
Котловые патрубки	1,1/4" (nr)
Патрубки контуров	1" (nr)
Давление	6 бар
Кол-во контуров	3
Межосевое расстояние	125 мм
Максимальная мощность	70 кВт
Патрубки воздухоотводчиков	1/2" (vr)
Патрубок для удаления шлама	1/2" (vr)
Патрубки для термоманометров	1/2" (vr)
Габаритные размеры	500/310/100



- 1 Гидравлическая стрелка с коллектором «Север М3»
- 2 Крепежная система Север
- 3 Термометр Watts
- 4 Шаровой кран с американкой (тар 1"
- 5 Воздухоотводчик автоматический 1/2" н.р.
- 6 Заглушка 1/2" н.р.
- 7 Кран 1/2" в.н.

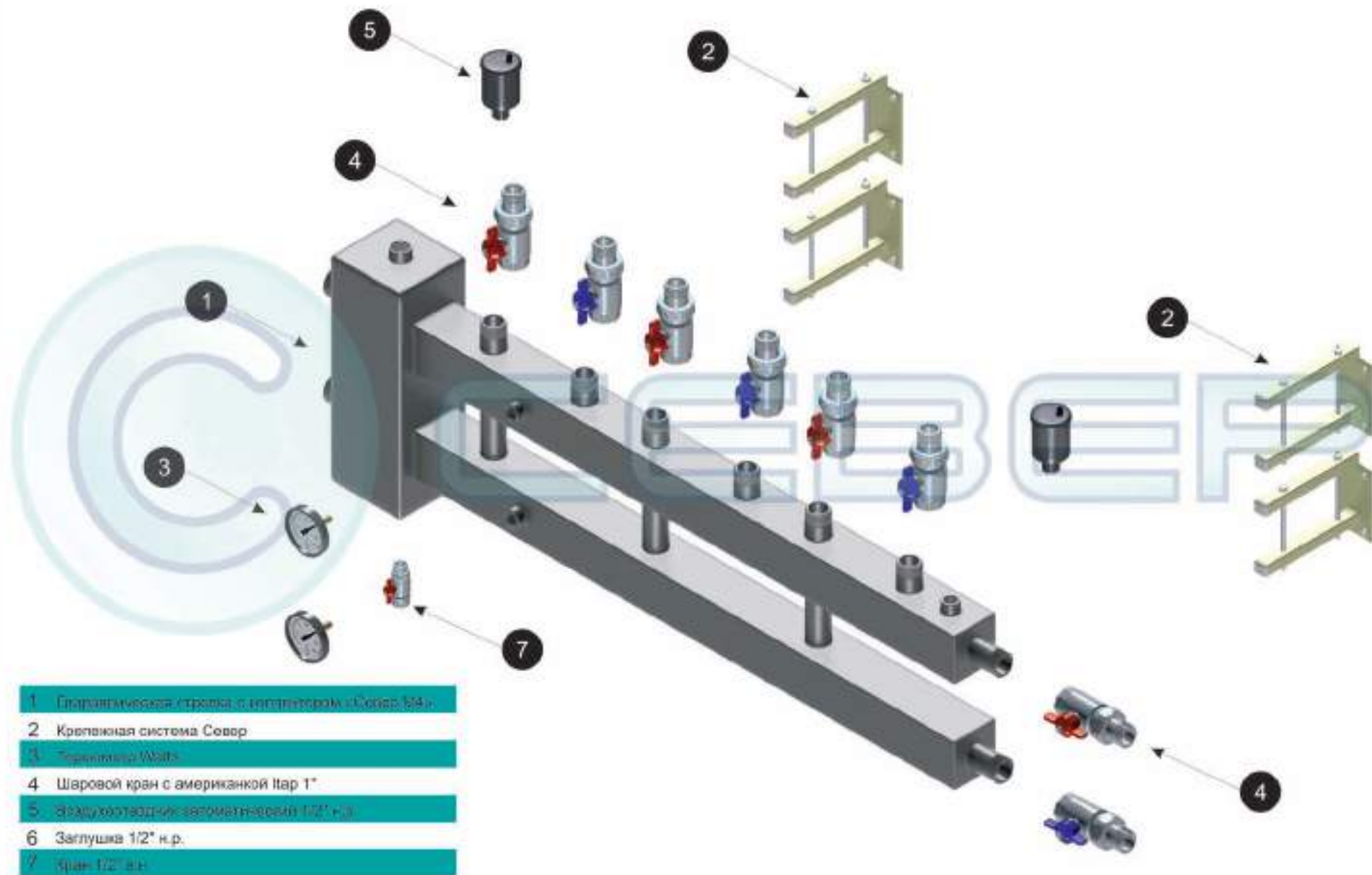


ПРИНЦИПИАЛЬНАЯ СХЕМА

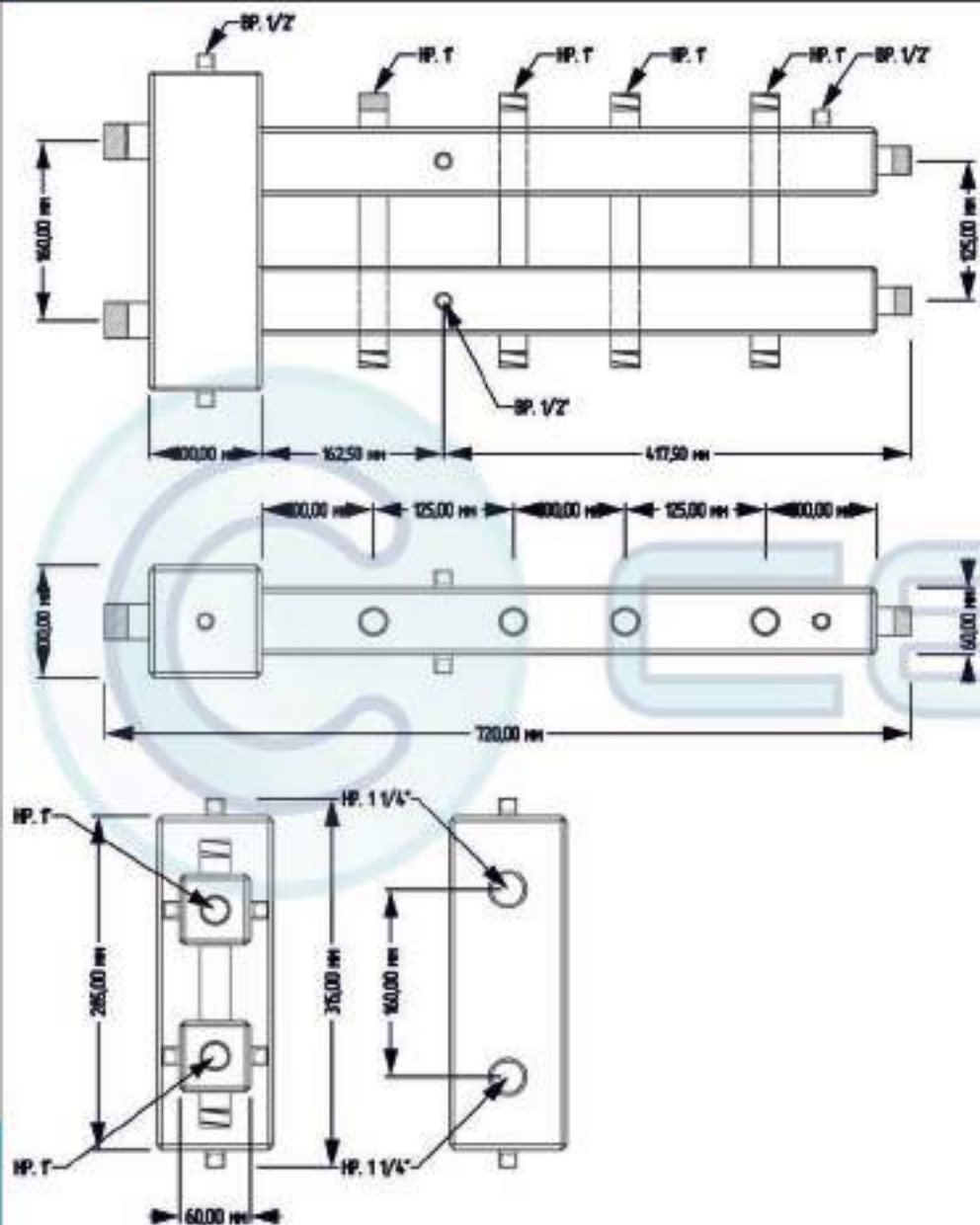


ТЕХНИЧЕСКИЕ ХАРАКТЕРИСТИКИ

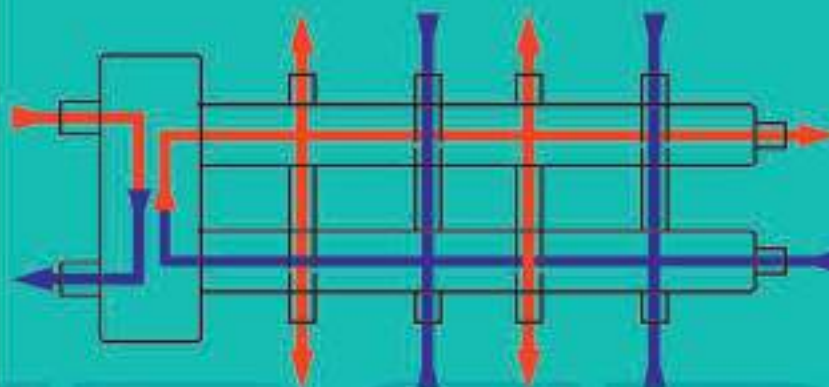
Котловые патрубки	1 1/4" (нр)
Патрубки контуров	1" (нр)
Давление	6 бар
Кол-во контуров	4
Межосевое расстояние	125 мм
Максимальная мощность	70 кВт
Патрубки воздухоотводчиков	1/2" (вр)
Патрубок для удаления шлама	1/2" (вр)
Патрубки для термоманометров	1/2" (вр)
Габаритные размеры	945/310/100



- 1 Гидравлическая стрела с горелкой «Совер 34»
- 2 Крепежная система Совер
- 3 Термометр W&M
- 4 Шаровый кран с американкой Itap 1"
- 5 Воздухоотводчик автоматический 1/2" н.р.
- 6 Заглушка 1/2" н.р.
- 7 Кран 1/2" н.р.

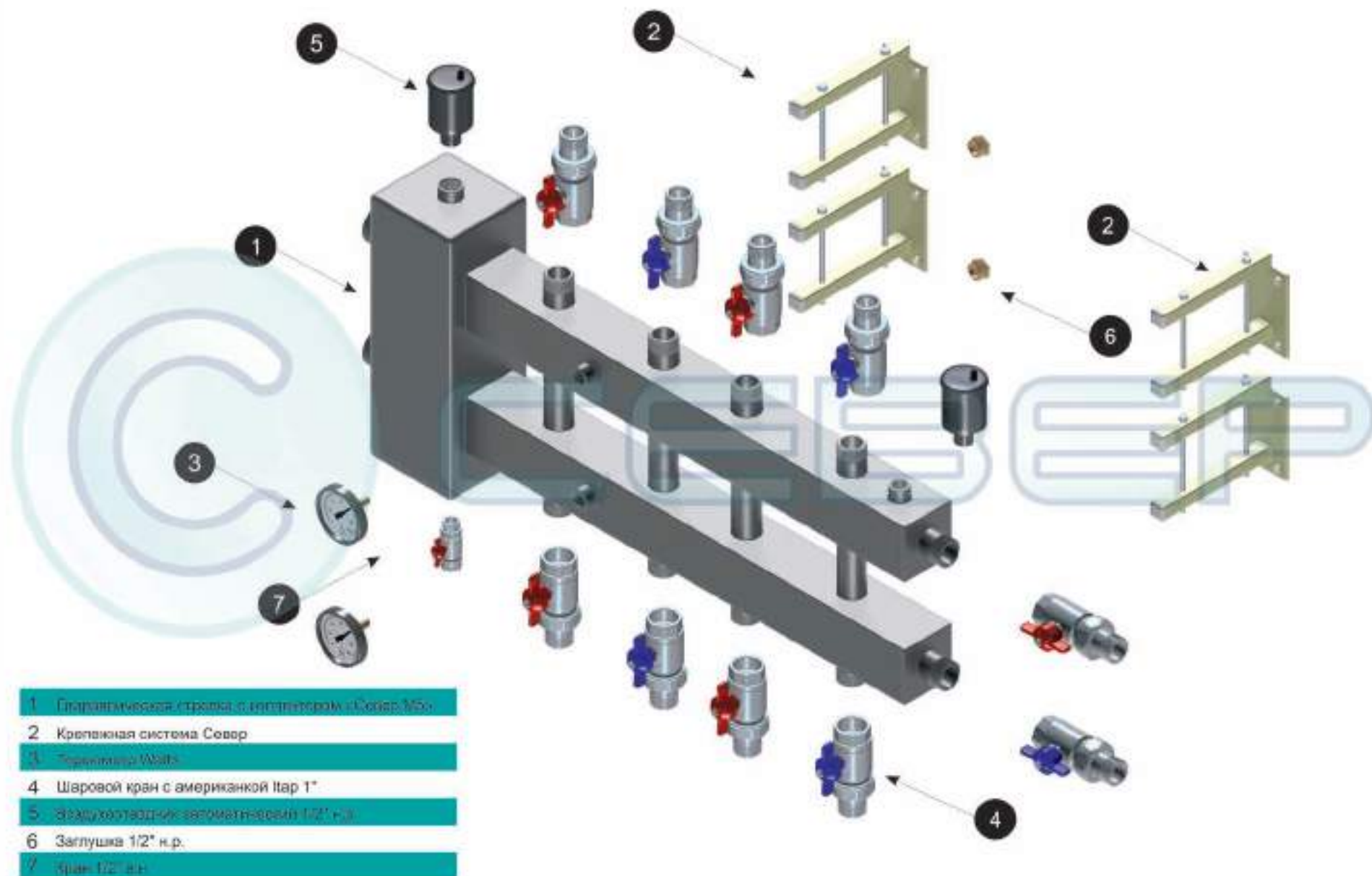


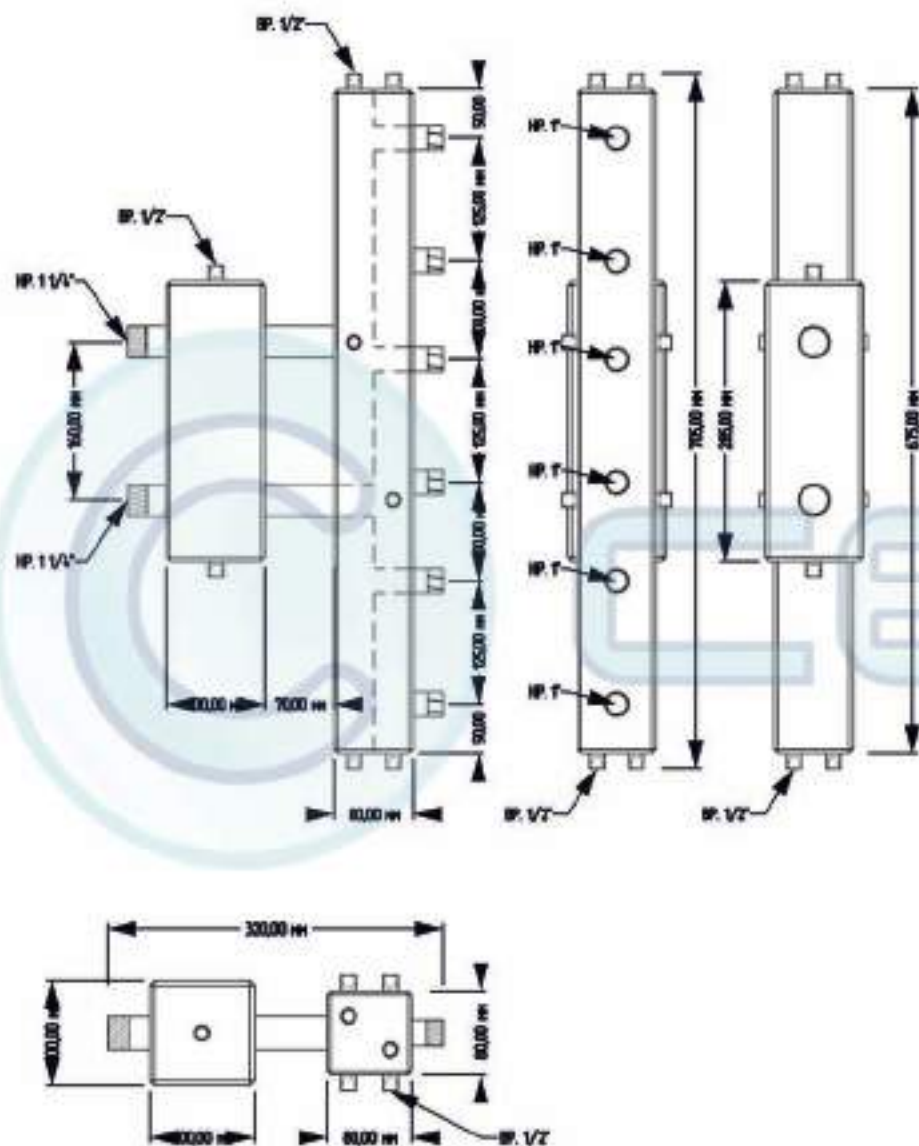
ПРИНЦИПИАЛЬНАЯ СХЕМА



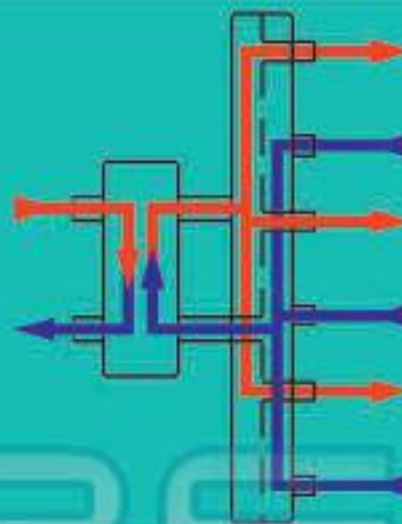
ТЕХНИЧЕСКИЕ ХАРАКТЕРИСТИКИ

Котловые патрубки	1 1/4" (НР)
Патрубки контуров	1" (НР)
Давление	6 бар
Кол-во контуров	5
Межосевое расстояние	125 мм
Максимальная мощность	70 кВт
Патрубки воздухоотводчиков	1/2" (вр)
Патрубок для удаления шлама	1/2" (вр)
Патрубки для термоманометров	1/2" (вр)
Габаритные размеры	720/310/100



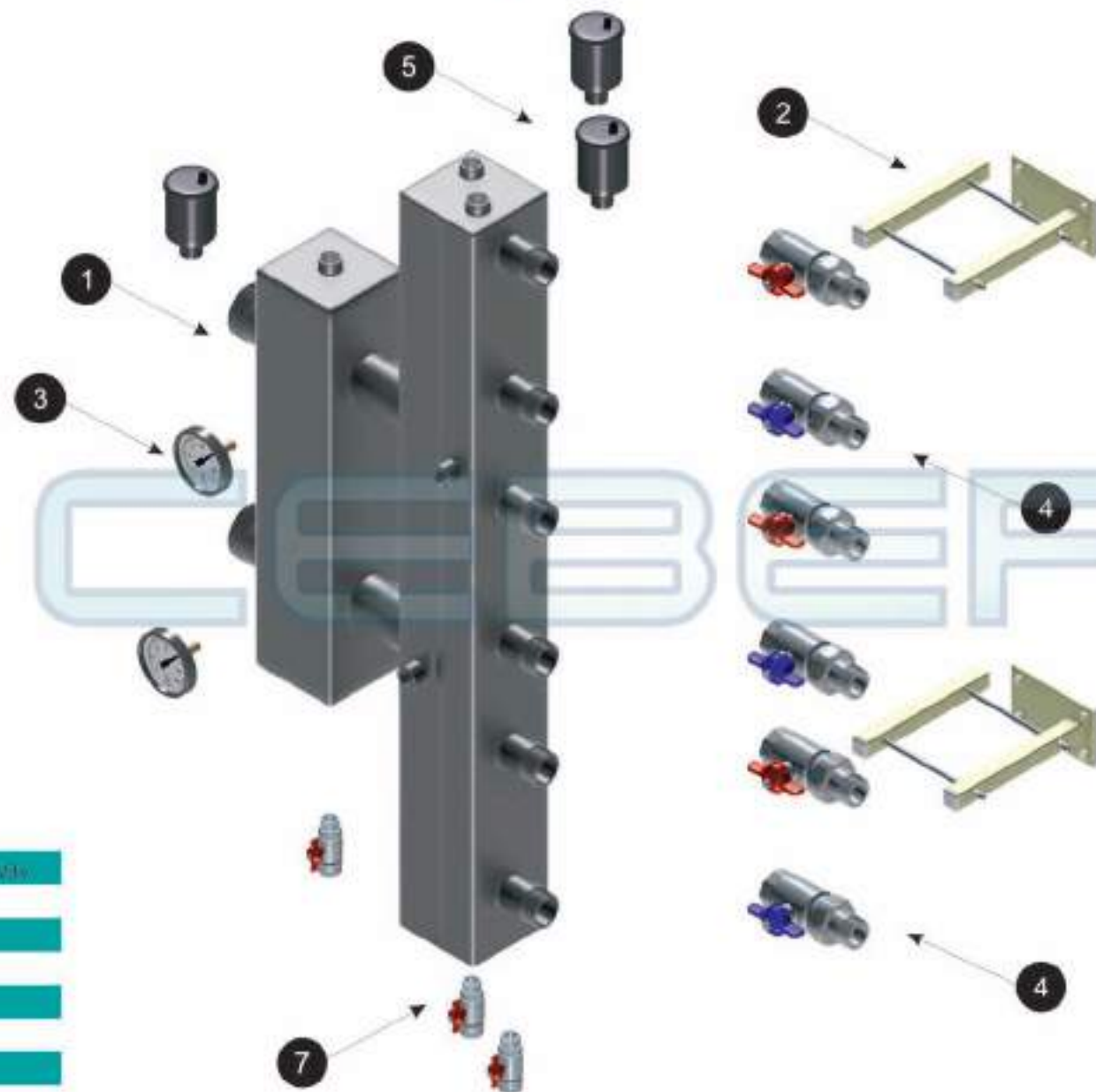


ПРИНЦИПИАЛЬНАЯ СХЕМА

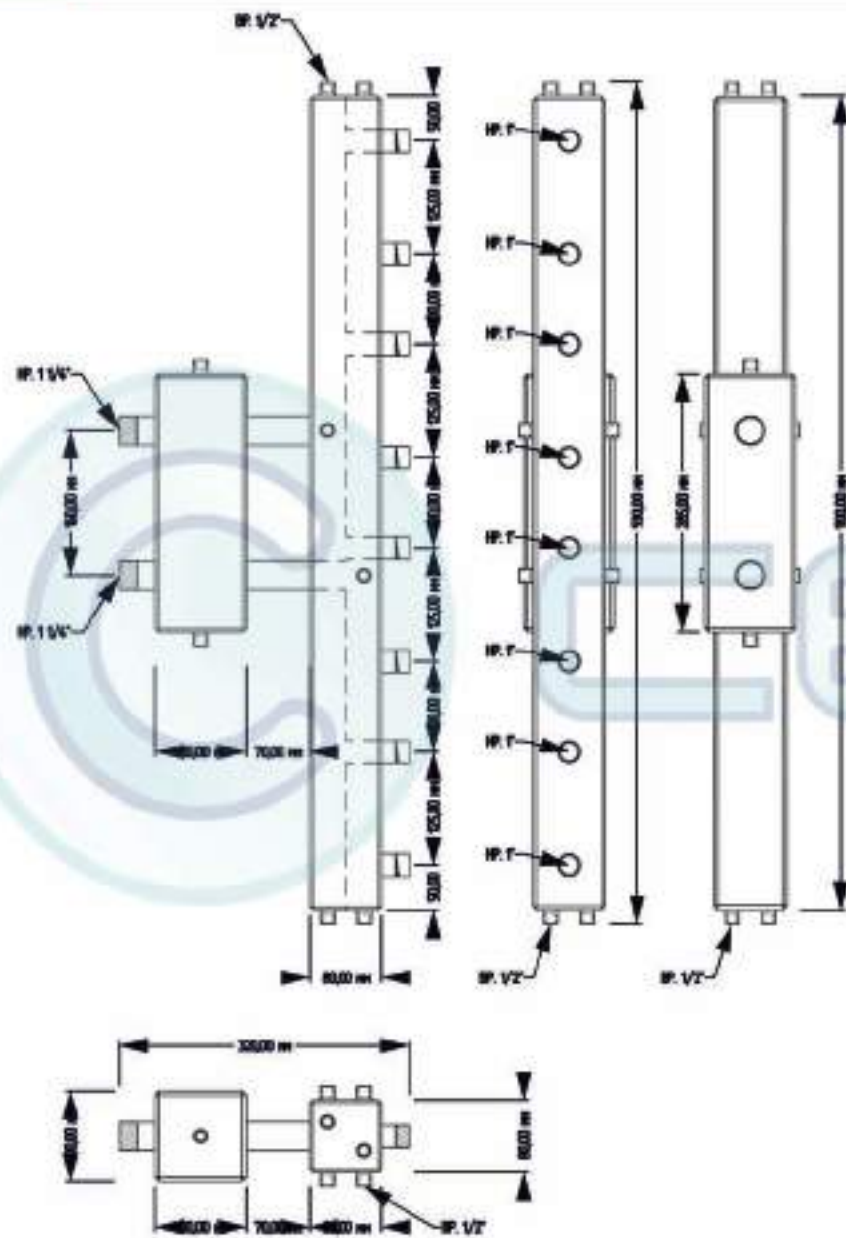


ТЕХНИЧЕСКИЕ ХАРАКТЕРИСТИКИ

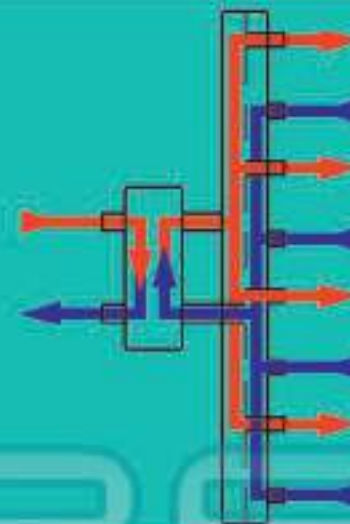
Котловые патрубки	1 1/4" (НР)
Патрубки контуров	1" (НР)
Давление	6 бар
Кол-во контуров	3
Межосевое расстояние	125 мм
Максимальная мощность	70 кВт
Патрубки воздухоотводчиков	1/2" (ВР)
Патрубок для удаления шлама	1/2" (ВР)
Патрубки для термоманометров	1/2" (ВР)
Габаритные размеры	710/300/100



- 1 Гидравлическая стрела с контроллером «Совер-М1»
- 2 Крепежная система Совер
- 3 Термометр W&B
- 4 Шаровый кран с американкой Itap 1"
- 5 Воздухоотводчик автоматический 1/2" н.р.
- 6 Заглушка 1/2" н.р.
- 7 Кран 1/2" н.р.

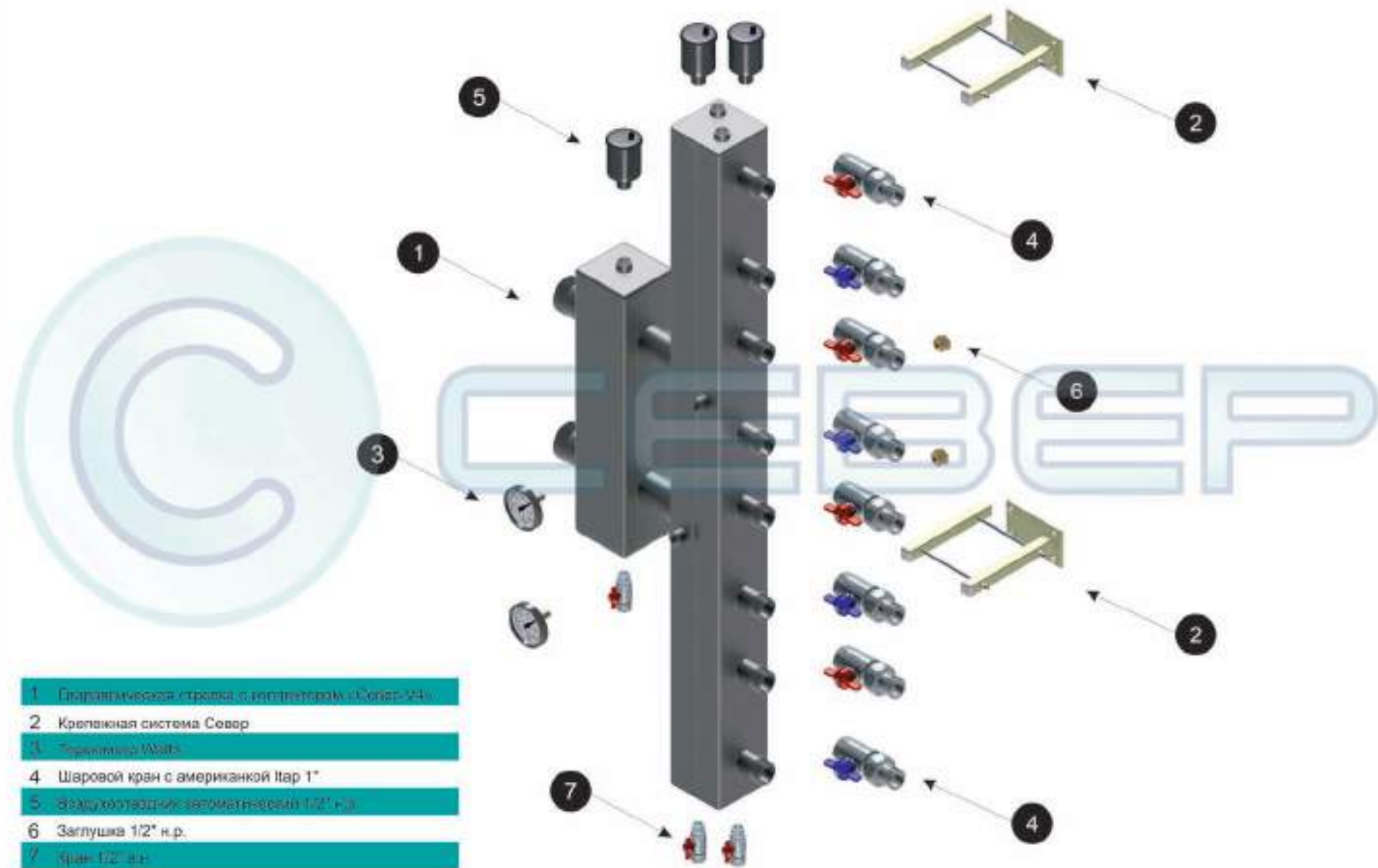


ПРИНЦИПИАЛЬНАЯ СХЕМА

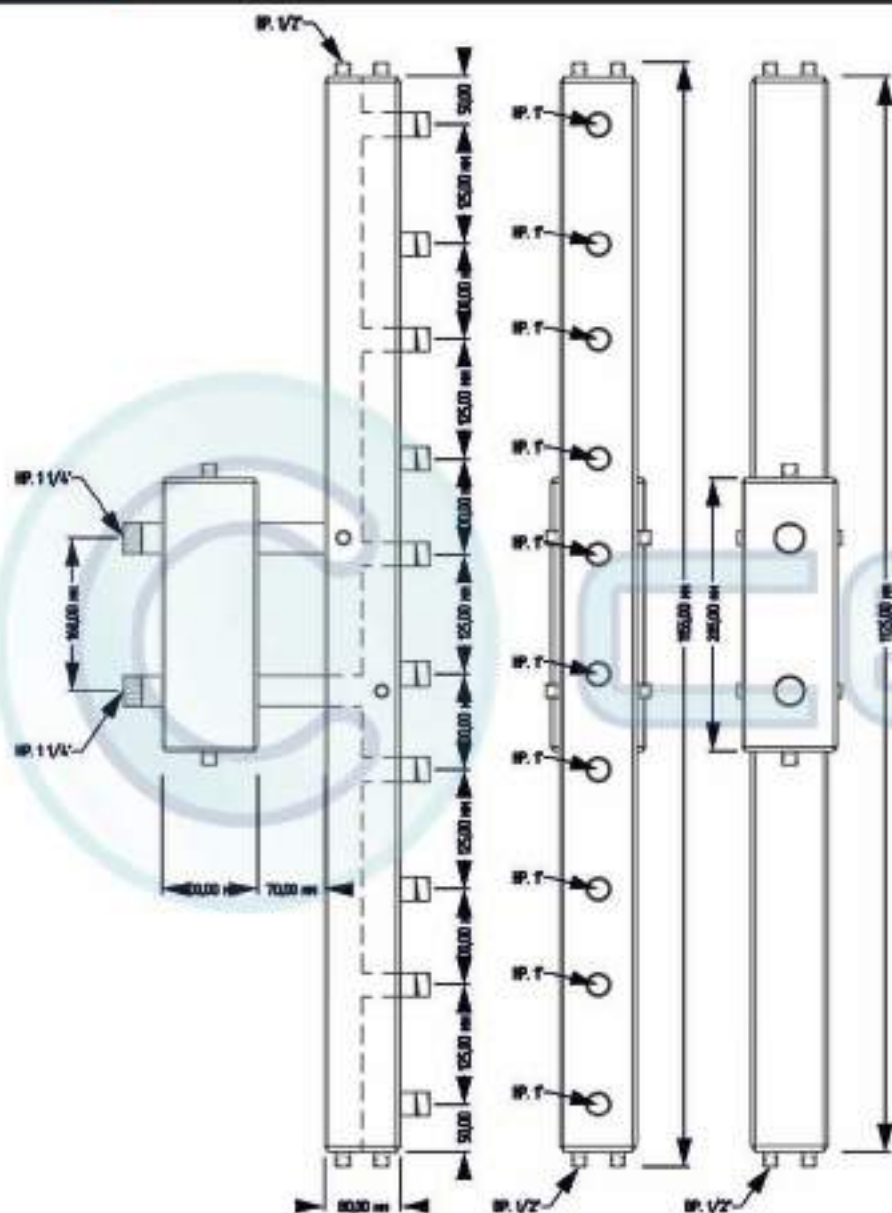


ТЕХНИЧЕСКИЕ ХАРАКТЕРИСТИКИ

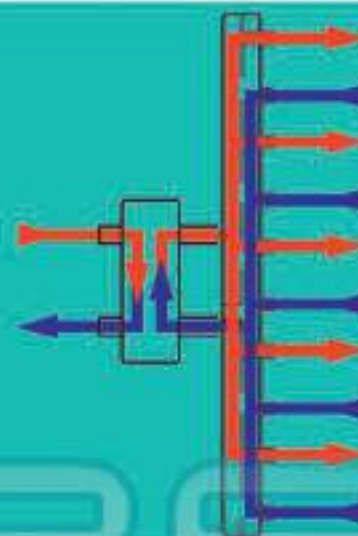
Котловые патрубки	1 1/4" (нр)
Патрубки контуров	1" (нр)
Давление	6 бар
Кол-во контуров	4
Межосевое расстояние	125 мм
Максимальная мощность	70 кВт
Патрубки воздухоотводчиков	1/2" (вр)
Патрубок для удаления шлама	1/2" (вр)
Патрубки для термоманометров	1/2" (вр)
Габаритные размеры	940/300/100



- 1 Гидравлическая стрела с термостатом «Совер-24»
- 2 Крепежная система Совер
- 3 Термометр W&M
- 4 Шаровый кран с американкой Itap 1"
- 5 Воздухоотводчик автоматический 1/2" н.р.
- 6 Заглушка 1/2" н.р.
- 7 Кран 1/2" н.р.

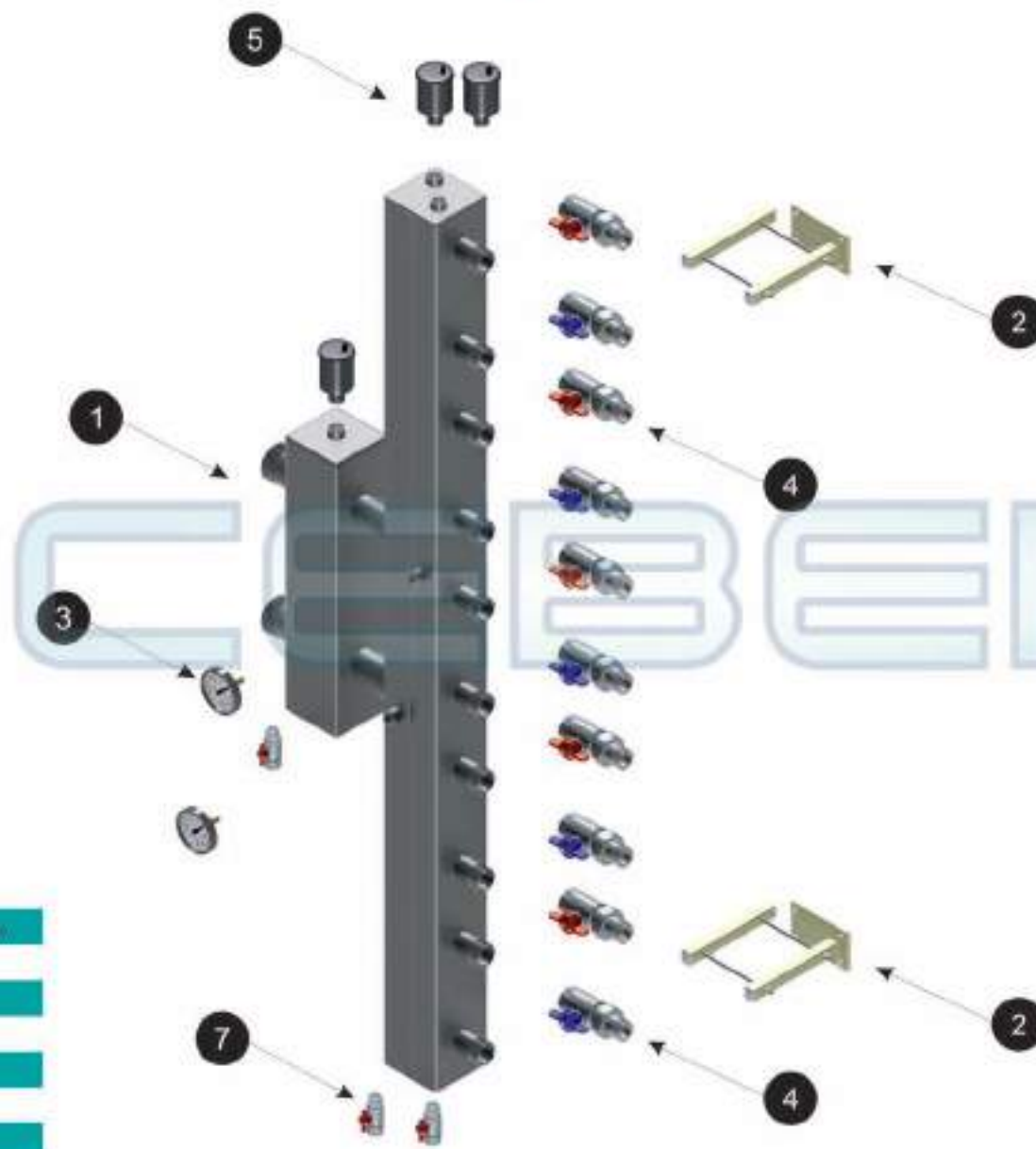


ПРИНЦИПИАЛЬНАЯ СХЕМА

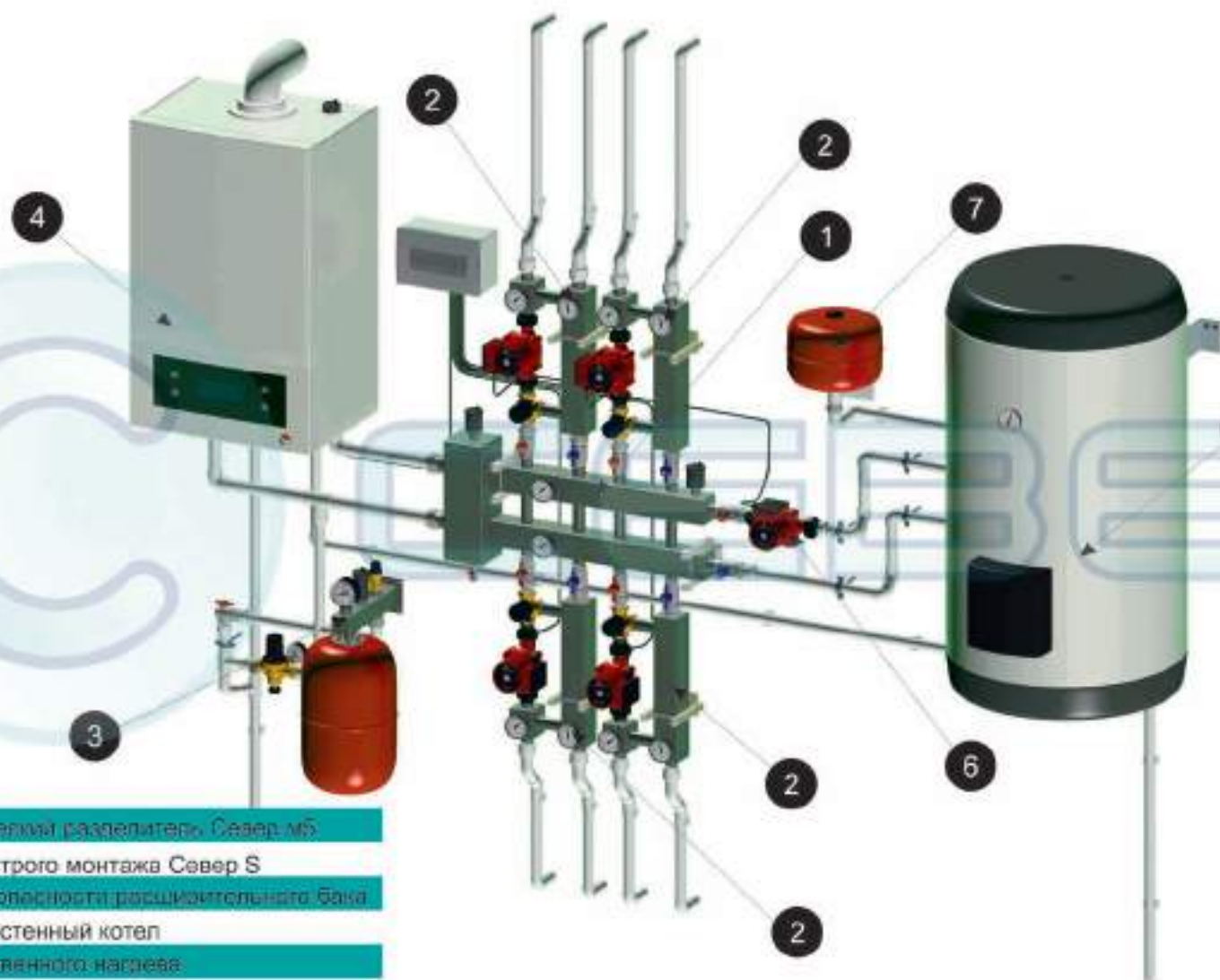


ТЕХНИЧЕСКИЕ ХАРАКТЕРИСТИКИ

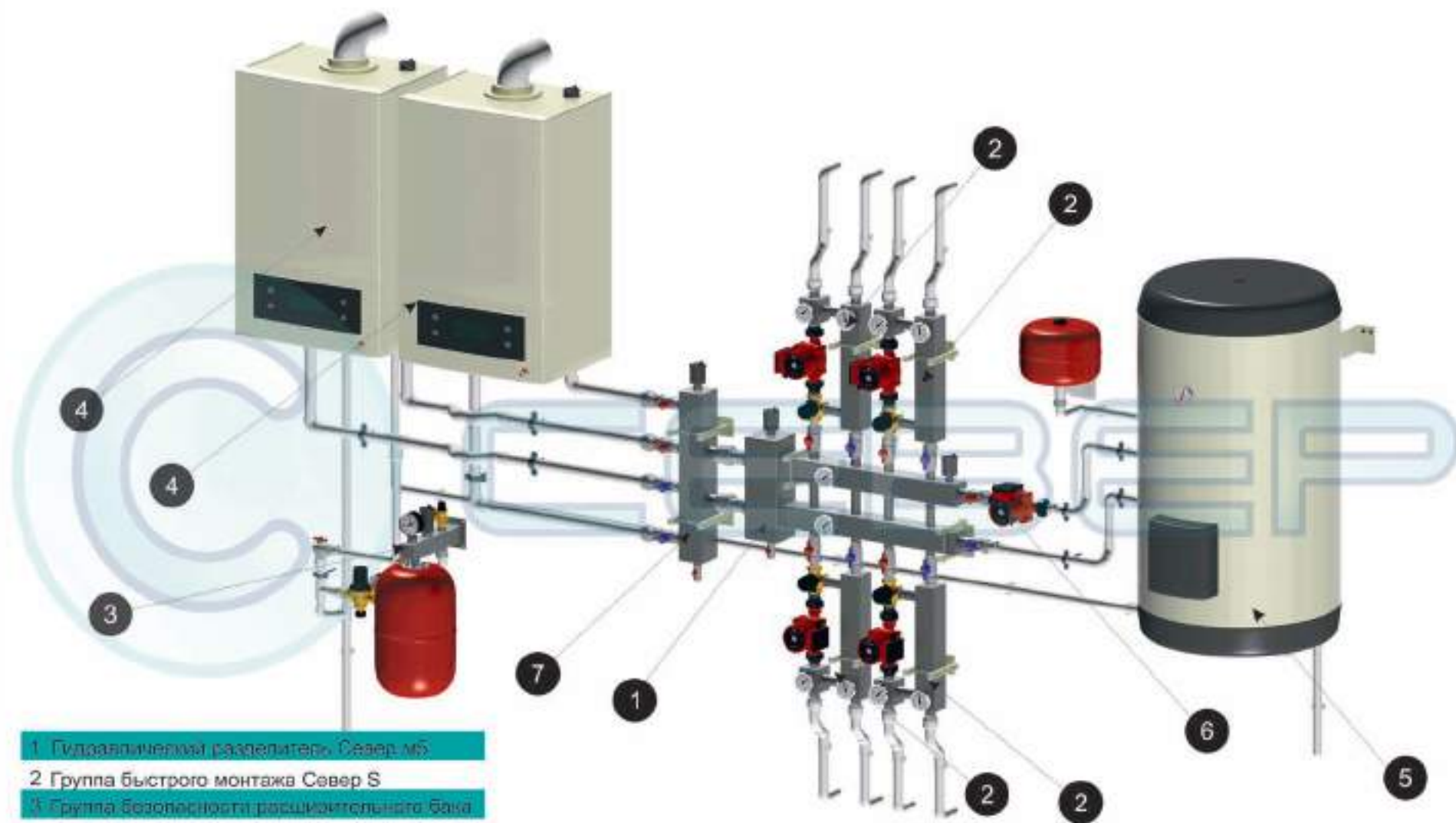
Котловые патрубки	1 1/4" (нр)
Патрубки контуров	1" (нр)
Давление	6 бар
Кол-во контуров	5
Межосевое расстояние	125 мм
Максимальная мощность	70 кВт
Патрубки воздухоотводчиков	1/2" (вр)
Патрубок для удаления шлама	1/2" (вр)
Патрубки для термоманометров	1/2" (вр)
Габаритные размеры	1165/300/100



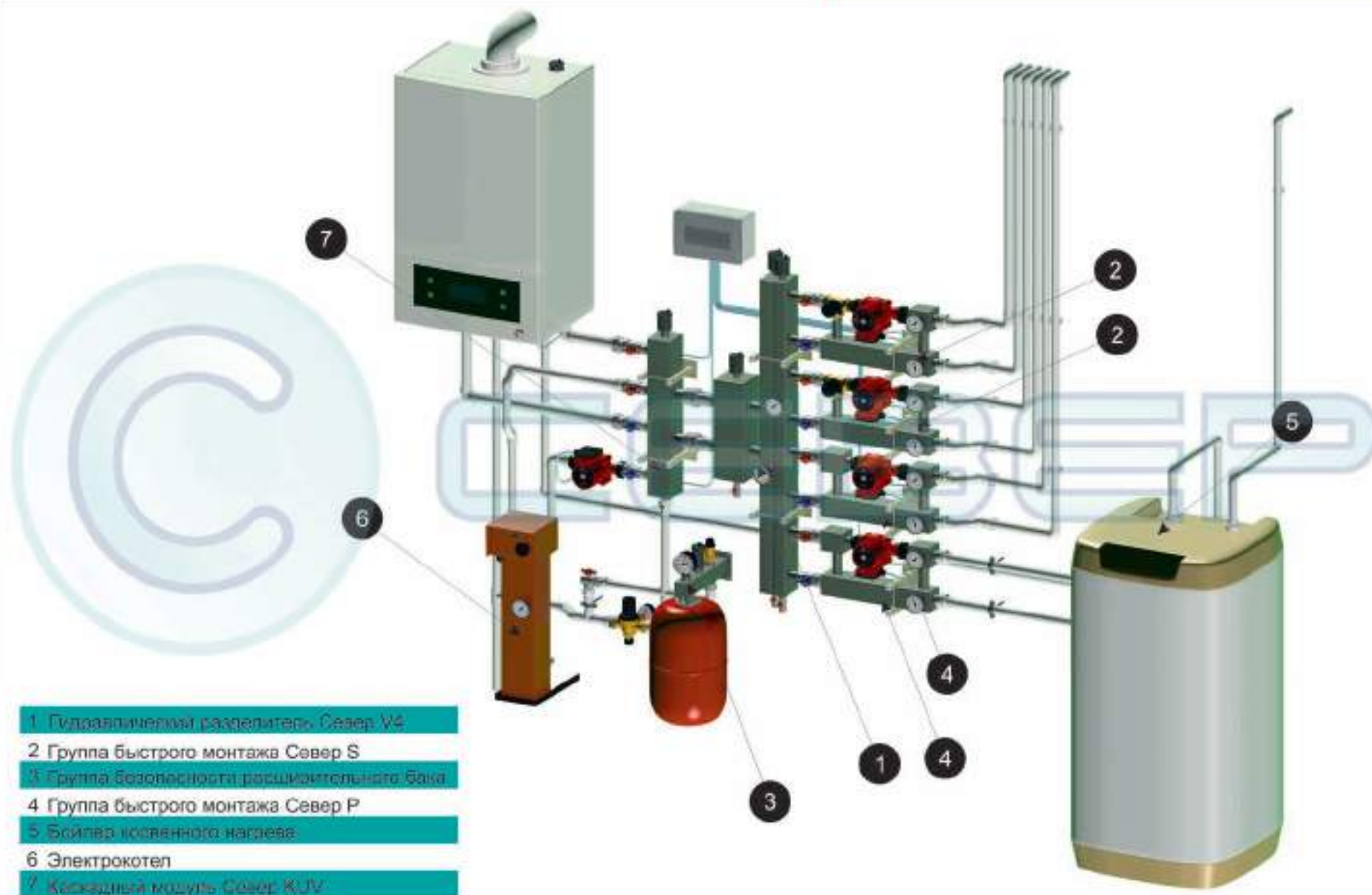
- 1 Гидравлическая стрела с контроллером «Совор-М3»
- 2 Крепежная система Совор
- 3 Термостат WMTS
- 4 Шаровый кран с американкой Itap 1"
- 5 Воздухоэлектромагнитное реле 1/2" н.р.
- 6 Заглушка 1/2" н.р.
- 7 Кран 1/2" н.р.



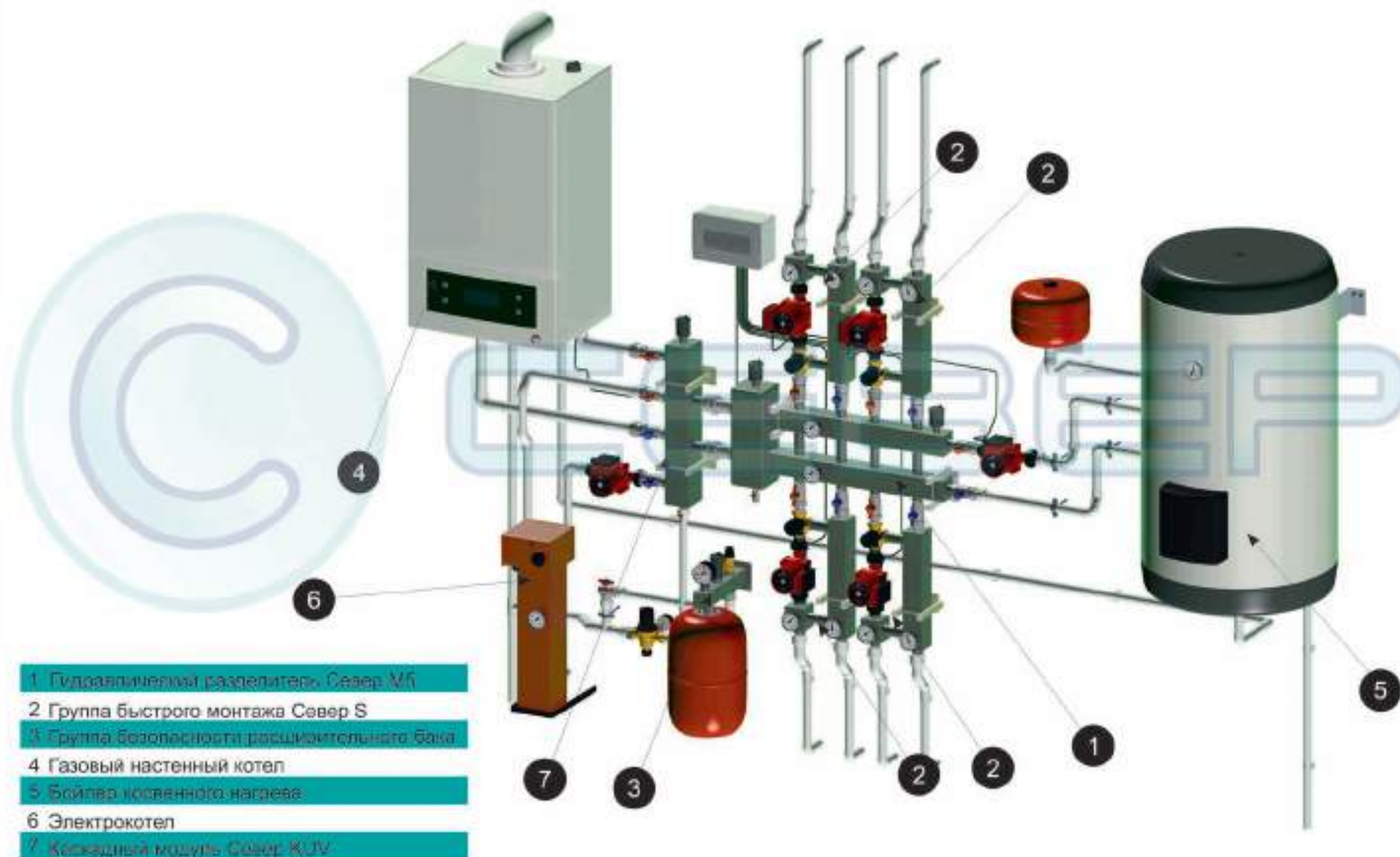
- 1 Гидравлический разделитель Север мБ
- 2 Группа быстрого монтажа Север S
- 3 Группа безопасности расширительного бака
- 4 Газовый настенный котел
- 5 Бойлер косвенного нагрева
- 6 Насос БКС
- 7 Расширительный бак ГВС

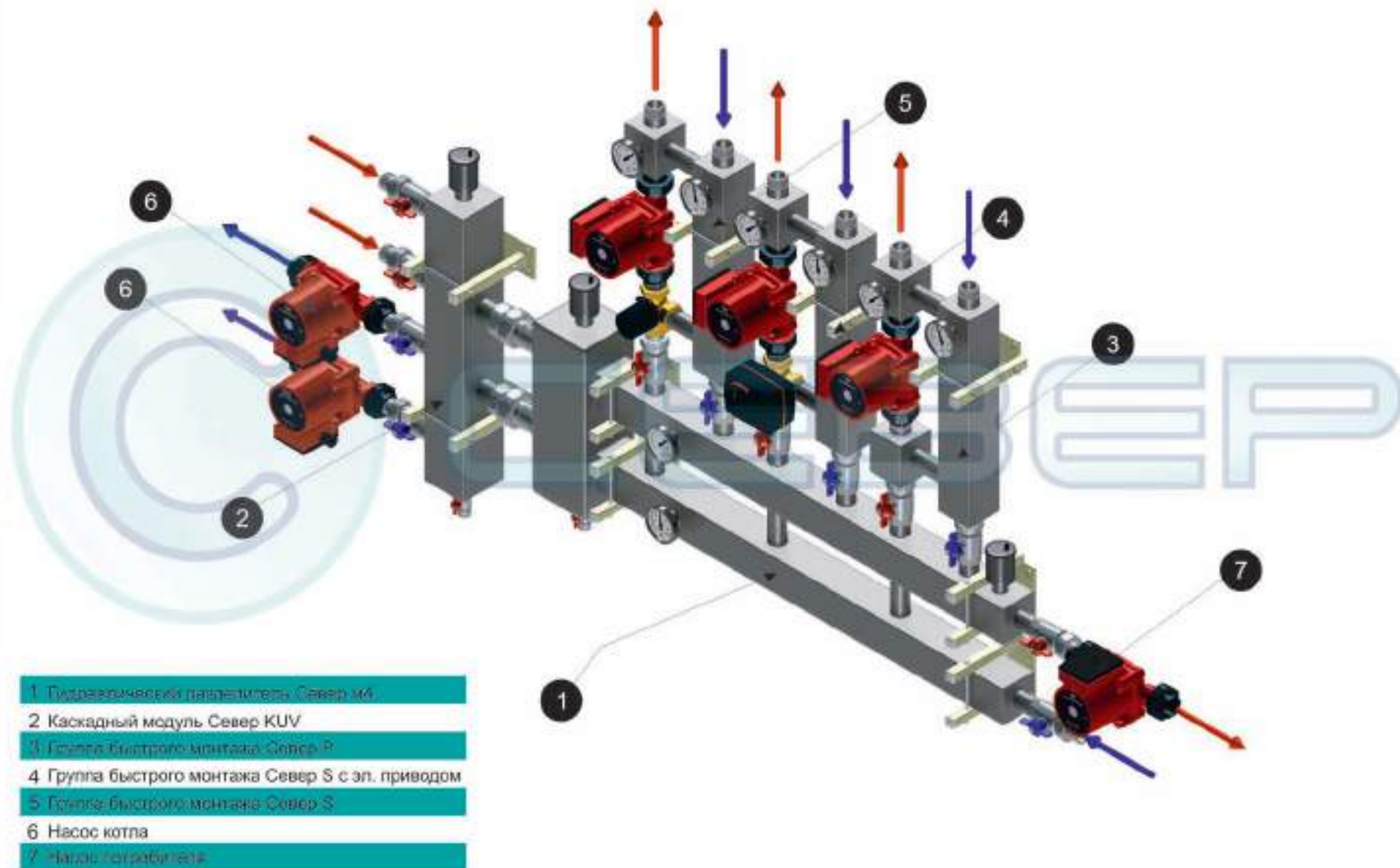


- 1 Гидравлический разделитель Север мБ
- 2 Группа быстрого монтажа Север S
- 3 Группа безопасности расширительного бака
- 4 Газовый настенный котел
- 5 Бойлер косвенного нагрева
- 6 Насос БКС
- 7 Каскадный модуль Север KUV

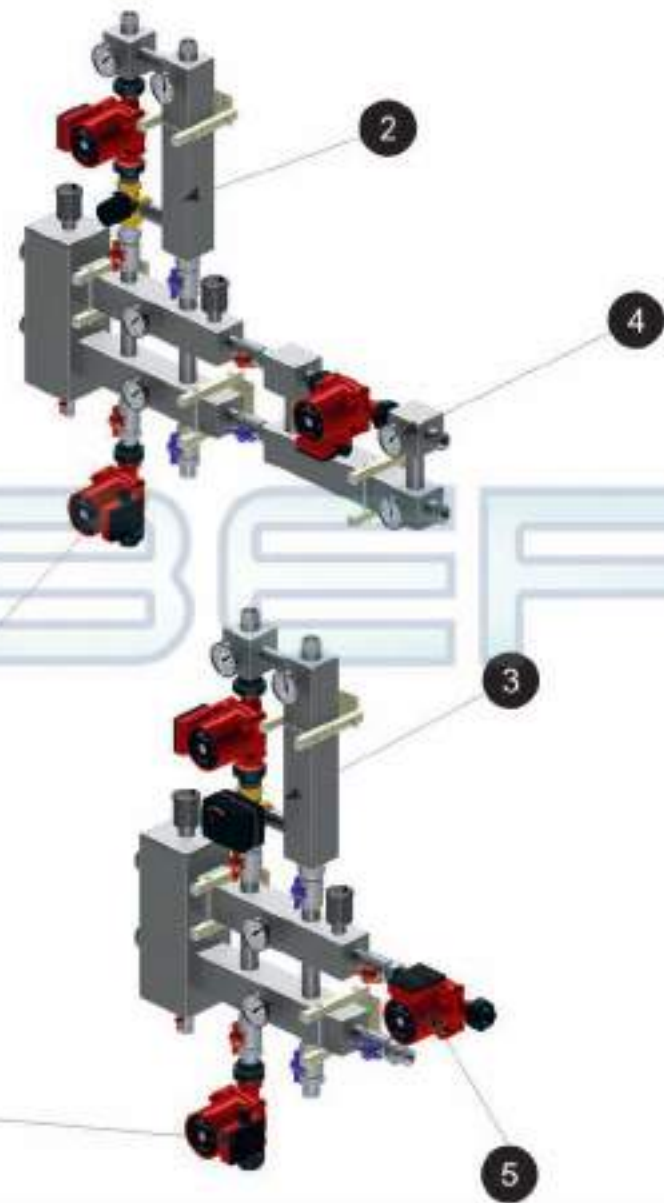
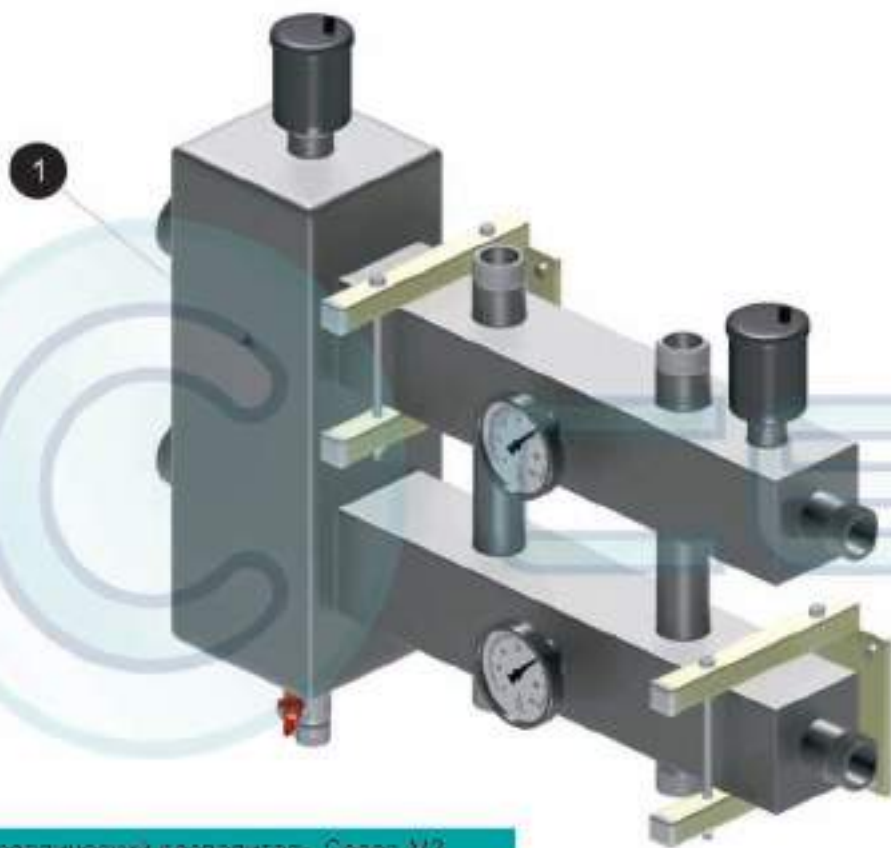


- 1 Гидравлический разделитель Север V4
- 2 Группа быстрого монтажа Север S
- 3 Группа безопасности расширительного бака
- 4 Группа быстрого монтажа Север P
- 5 Бойлер косвенного нагрева
- 6 Электродатчик
- 7 Каскадный модуль Север KUV

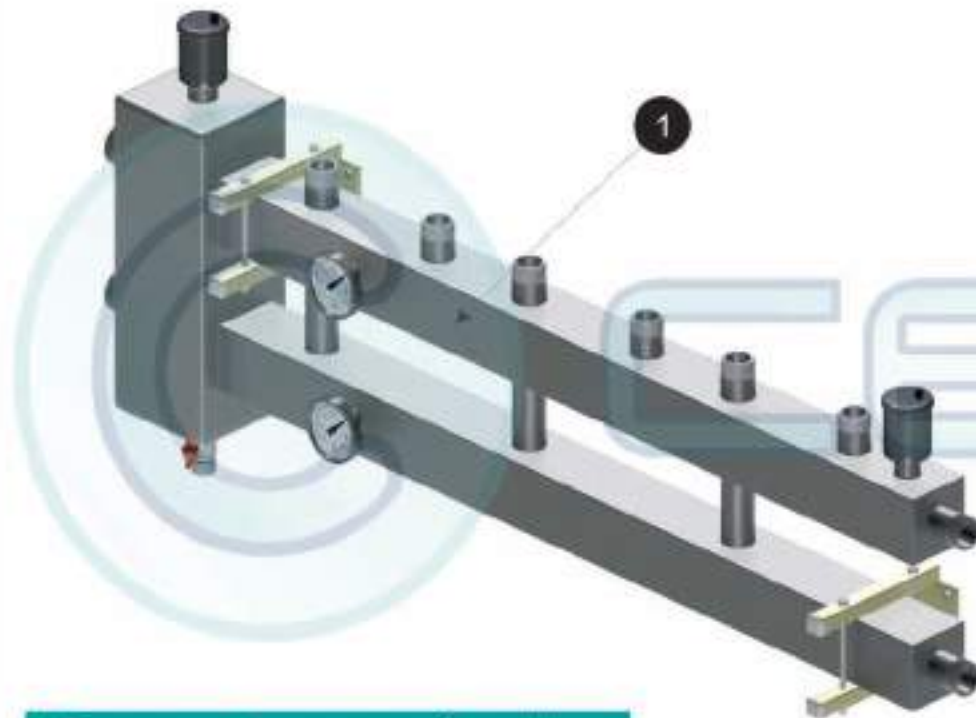




- 1 Подразъемный распределитель Север М4
- 2 Каскадный модуль Север KUV
- 3 Группа быстрого монтажа Север Р
- 4 Группа быстрого монтажа Север S с эл. приводом
- 5 Группа быстрого монтажа Север S
- 6 Насос котла
- 7 Насос потребителя



- 1 Гидравлический разделитель Север М3
- 2 Группа быстрого монтажа Север S
- 3 Группа быстрого монтажа Север S + пилот
- 4 Группа быстрого монтажа Север P
- 5 Насос потребителя



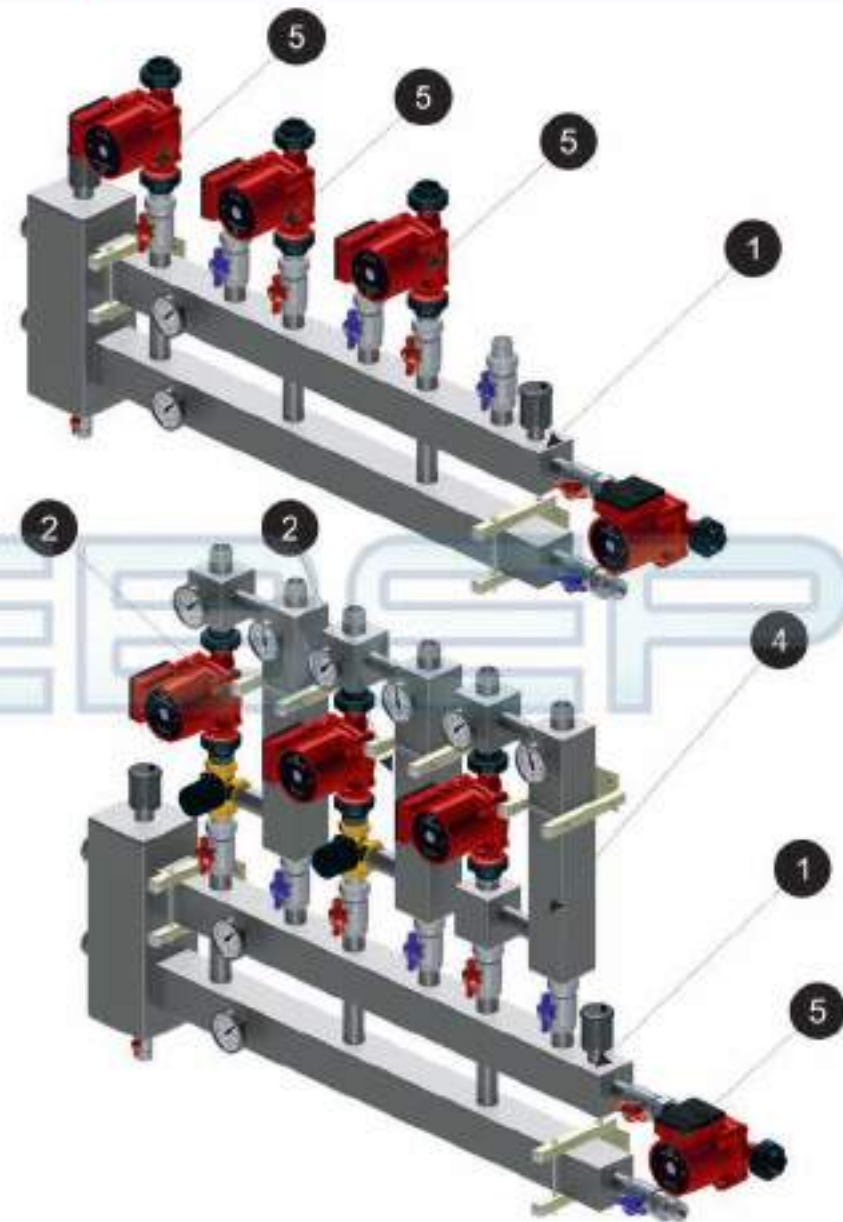
1 Гидравлический разделитель Север M4

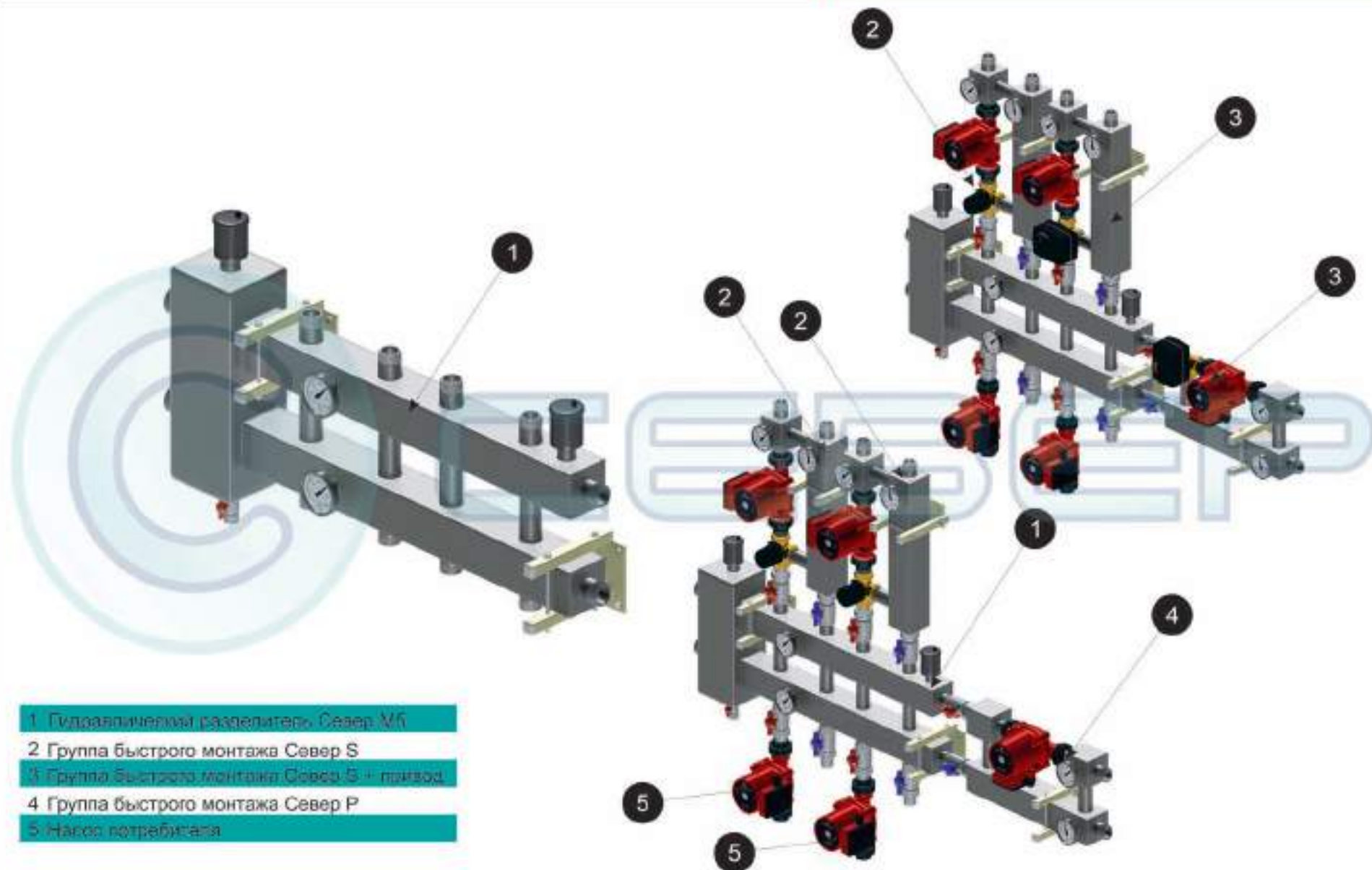
2 Группа быстрого монтажа Север S

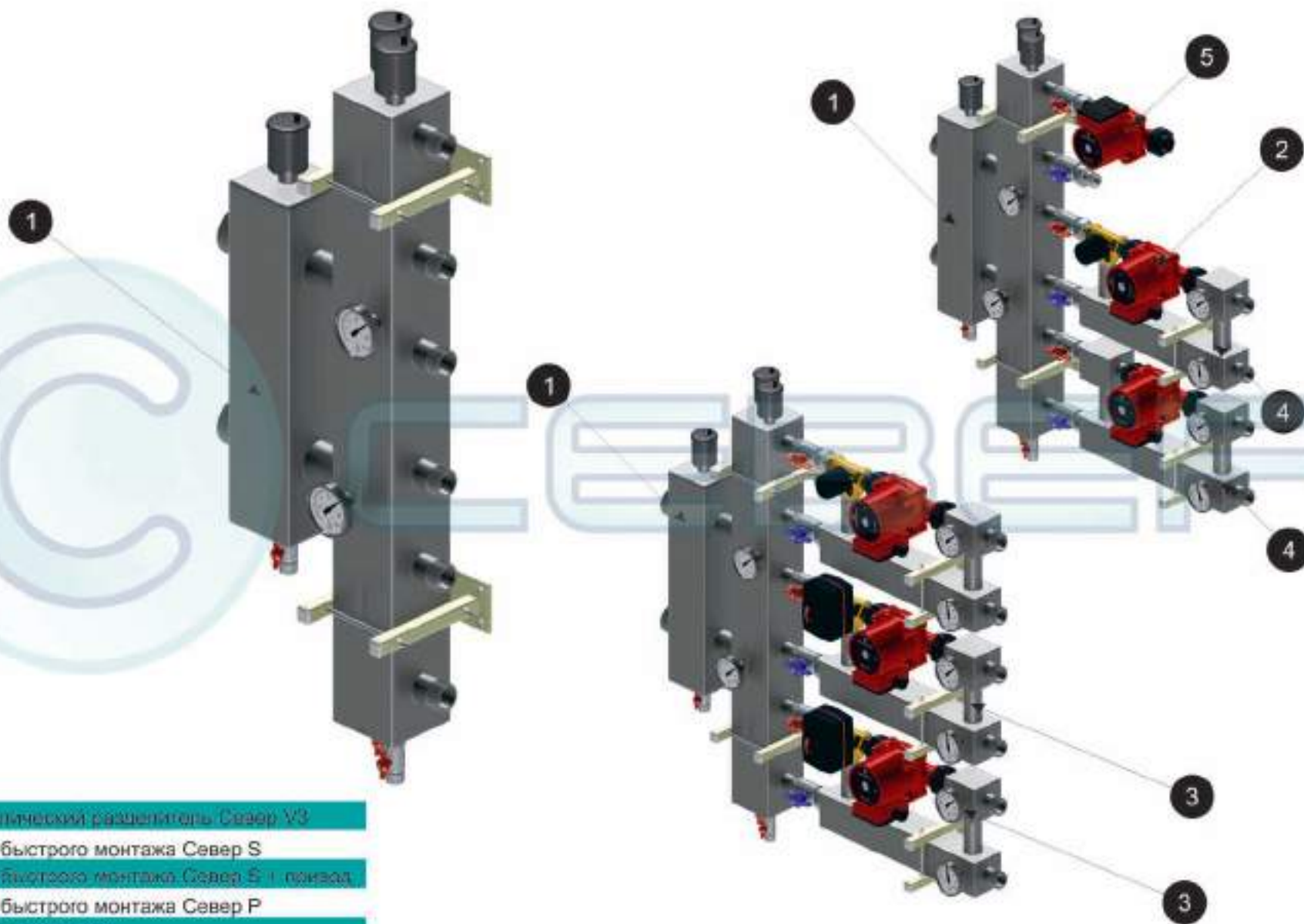
3 Группа быстрого монтажа Север S + пазод

4 Группа быстрого монтажа Север P

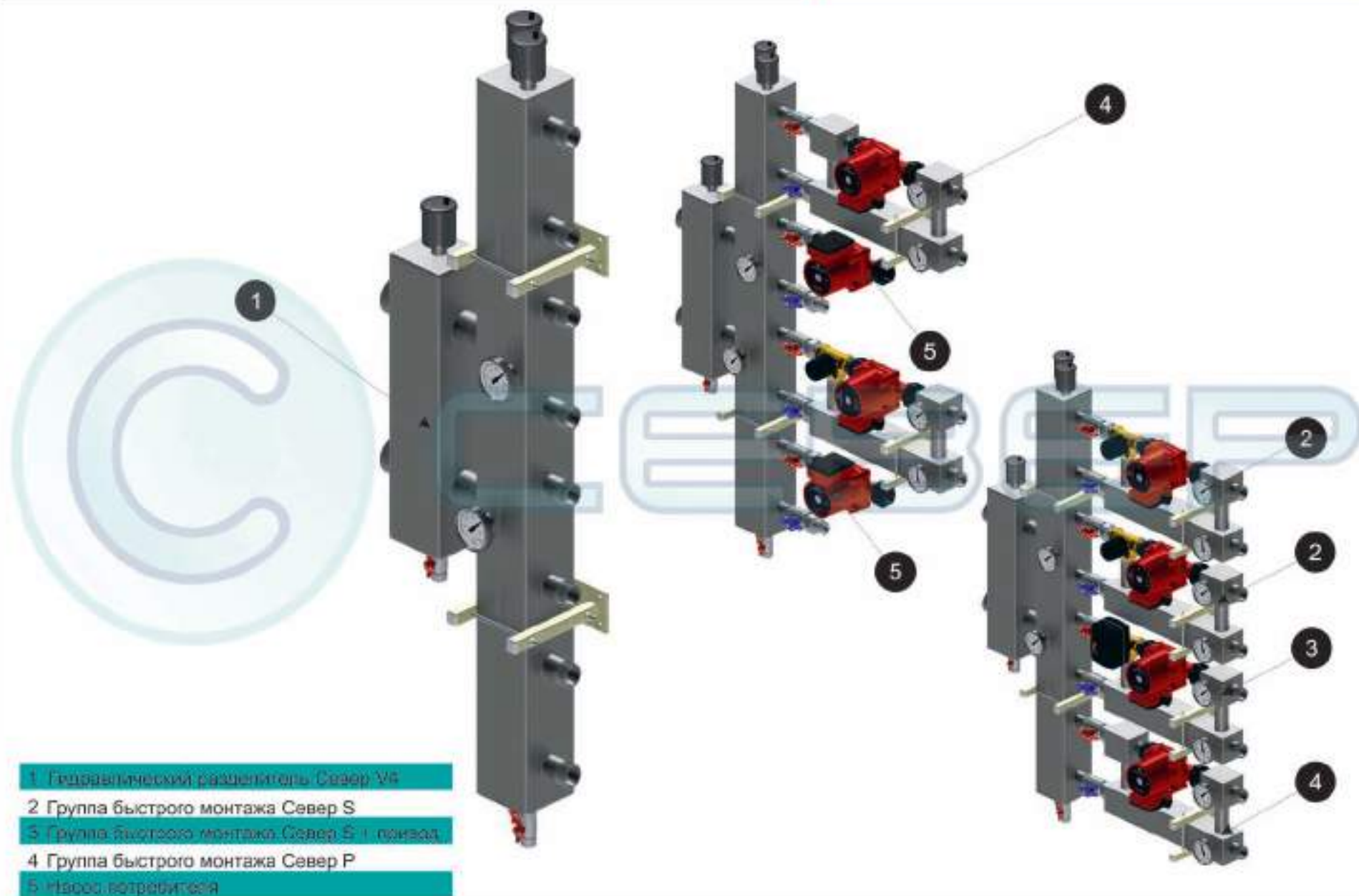
5 Насос потребителя



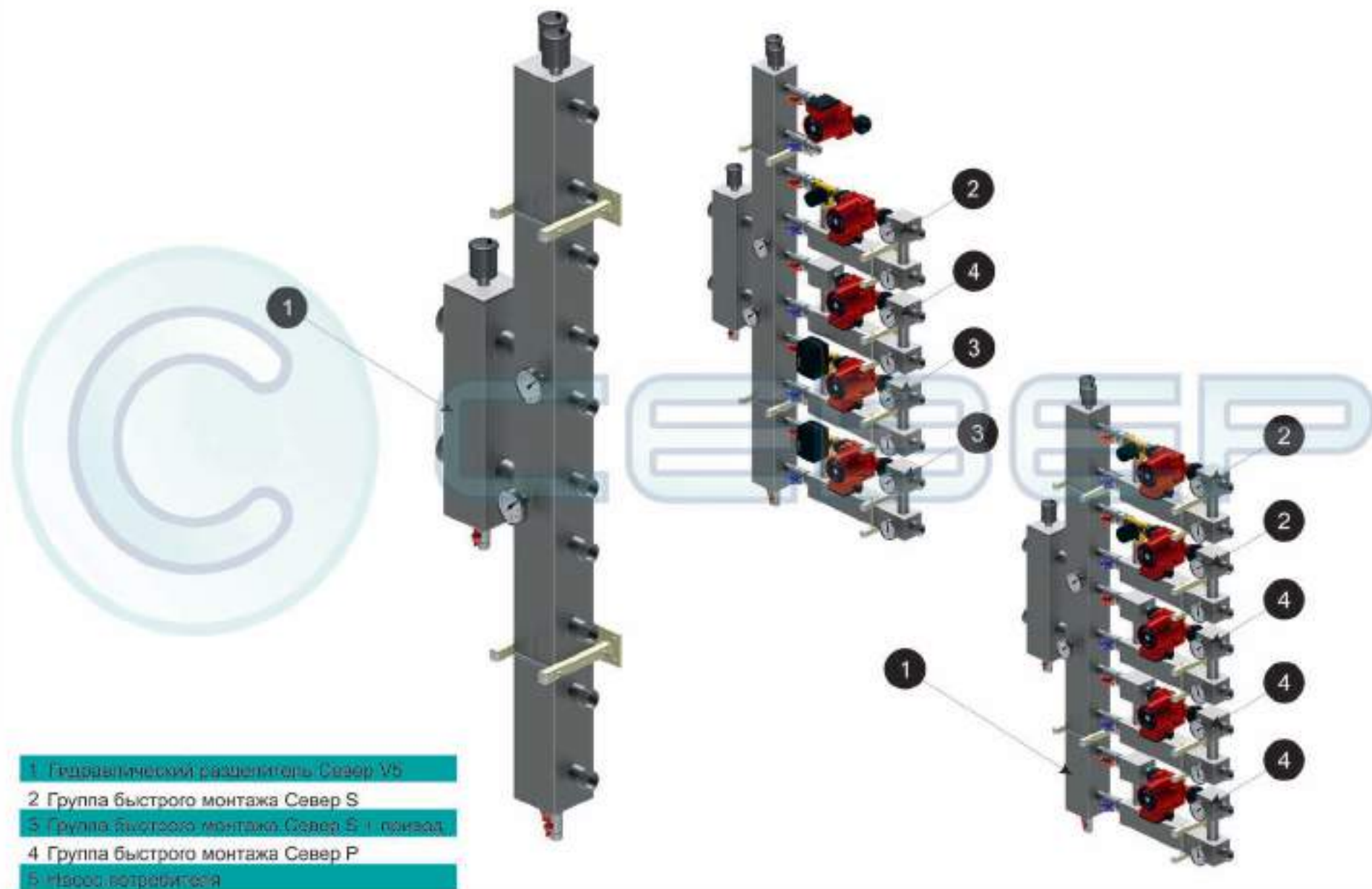


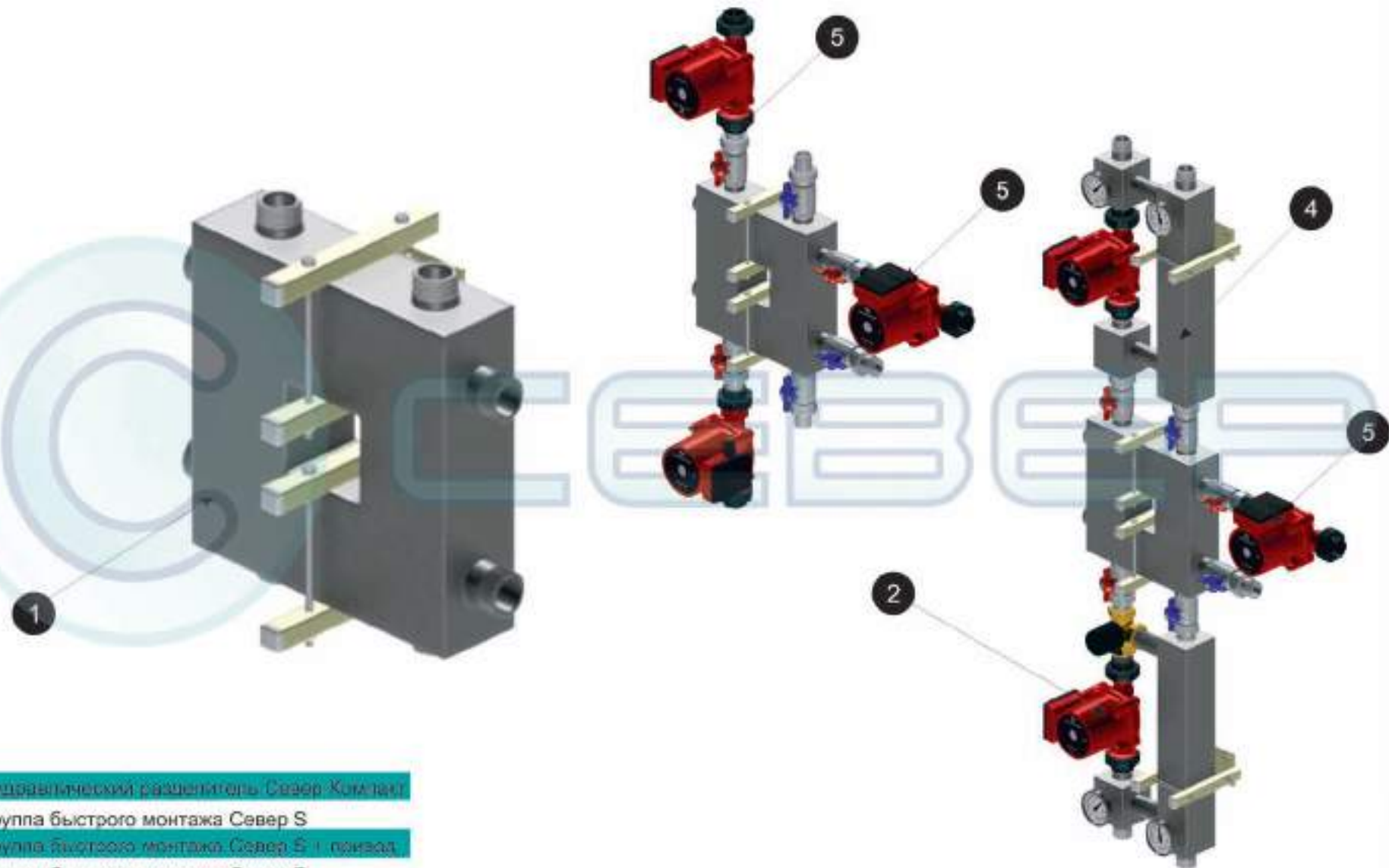


- 1 Гидравлический распределитель Север V3
- 2 Группа быстрого монтажа Север S
- 3 Группа быстрого монтажа Север S 1-показ
- 4 Группа быстрого монтажа Север P
- 5 Исполнитель

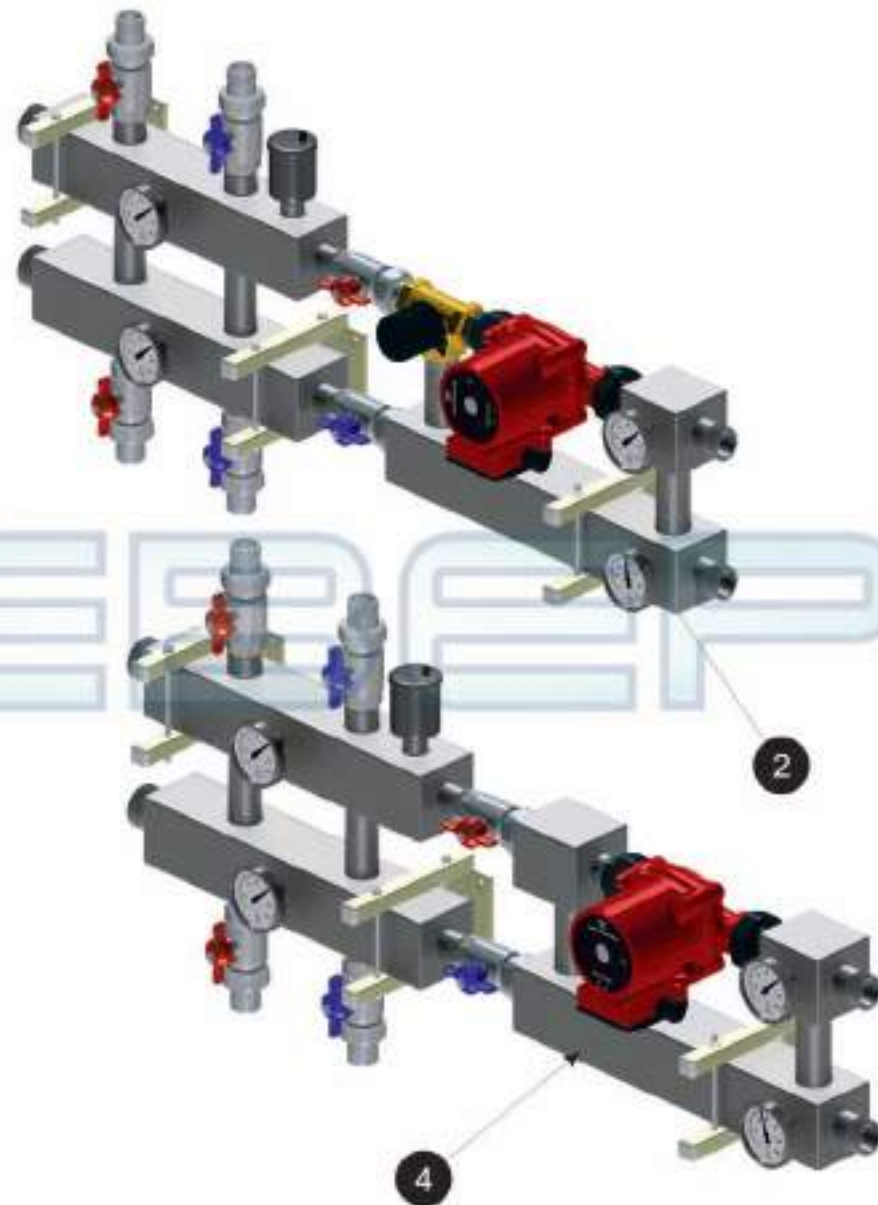
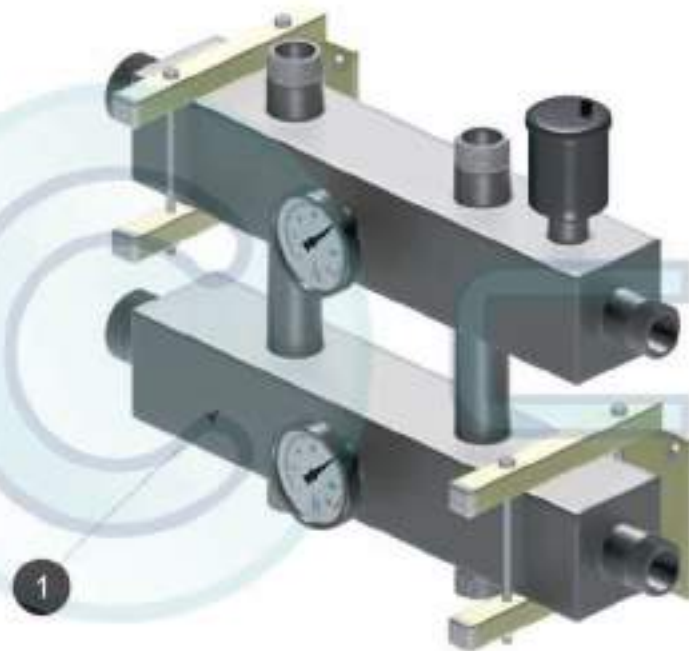


- 1 Гидравлический распределитель Север V6
- 2 Группа быстрого монтажа Север S
- 3 Группа быстрого монтажа Север S (позад)
- 4 Группа быстрого монтажа Север P
- 5 Число потребителей

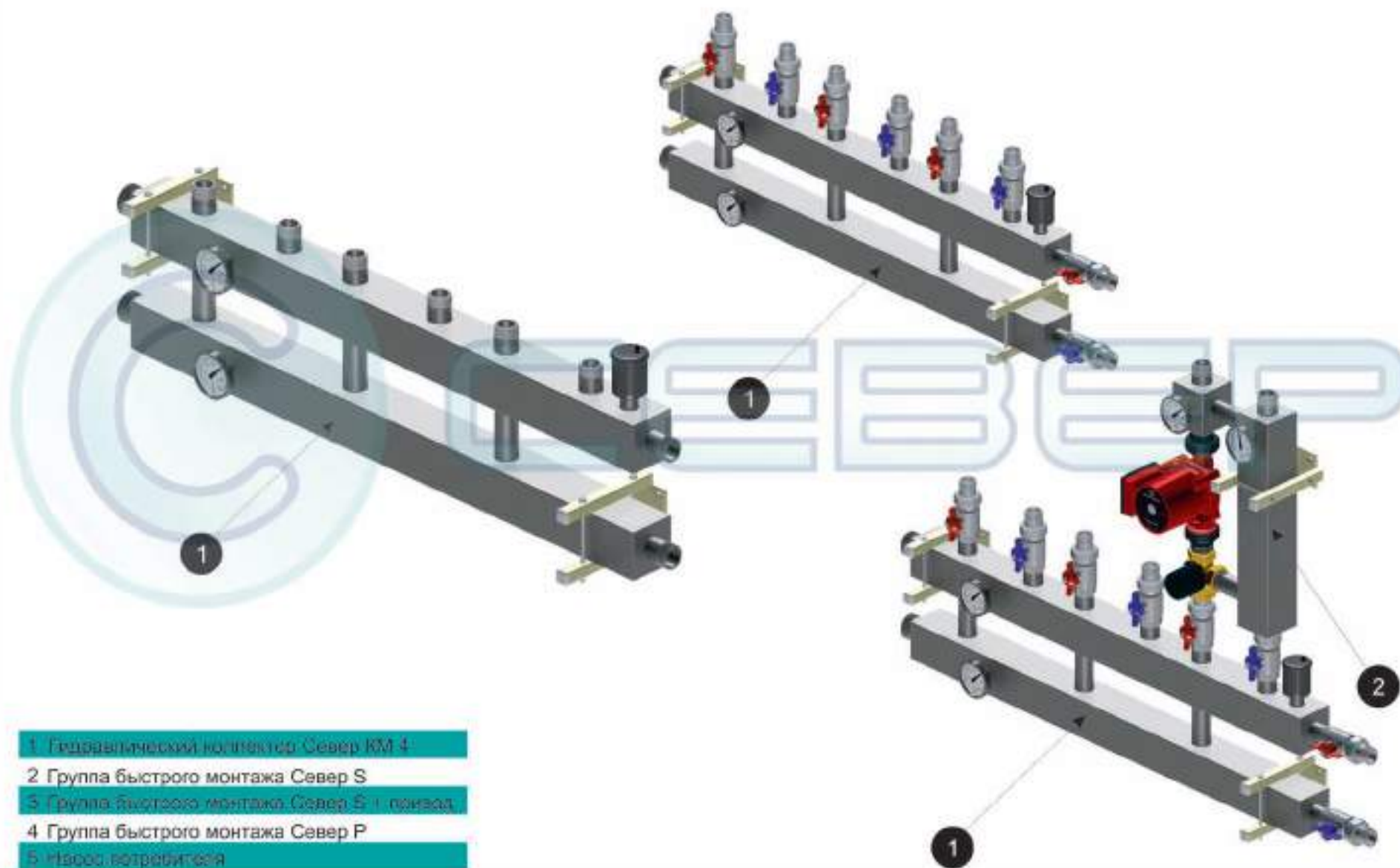




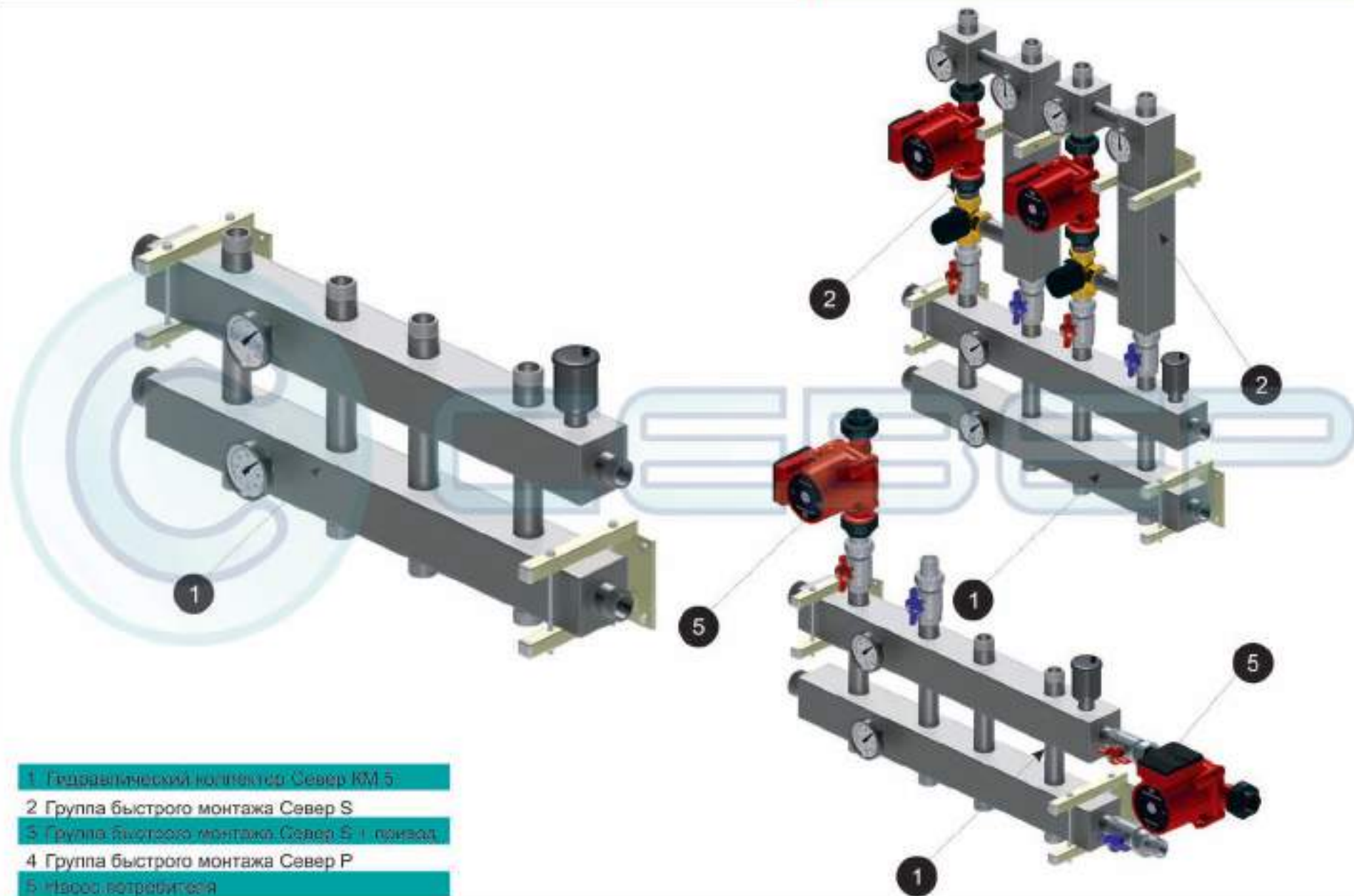
- 1 Гидравлический разветвитель Север-Комплект
- 2 Группа быстрого монтажа Север S
- 3 Группа быстрого монтажа Север S (показ)
- 4 Группа быстрого монтажа Север P
- 5 Исполнитель

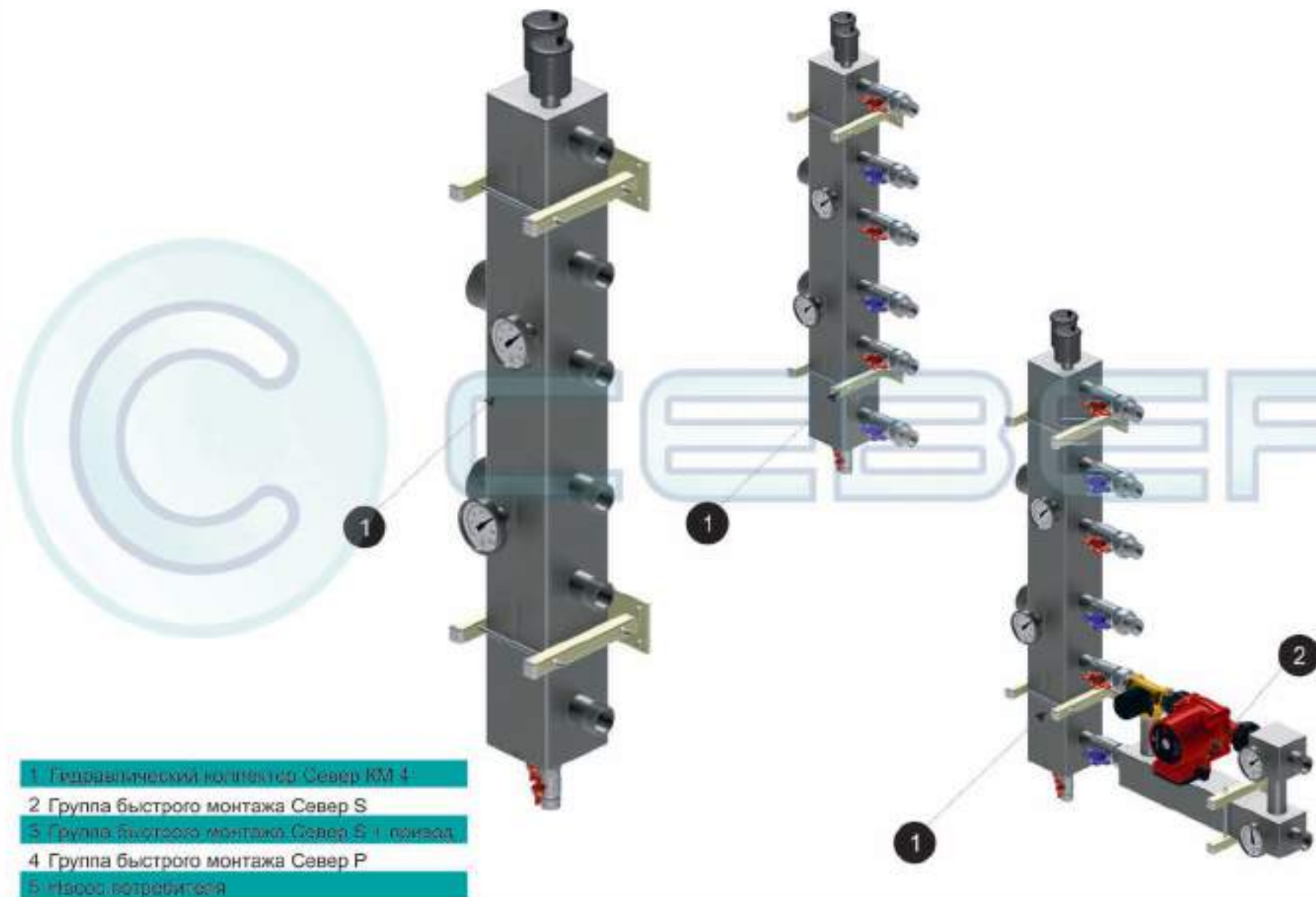


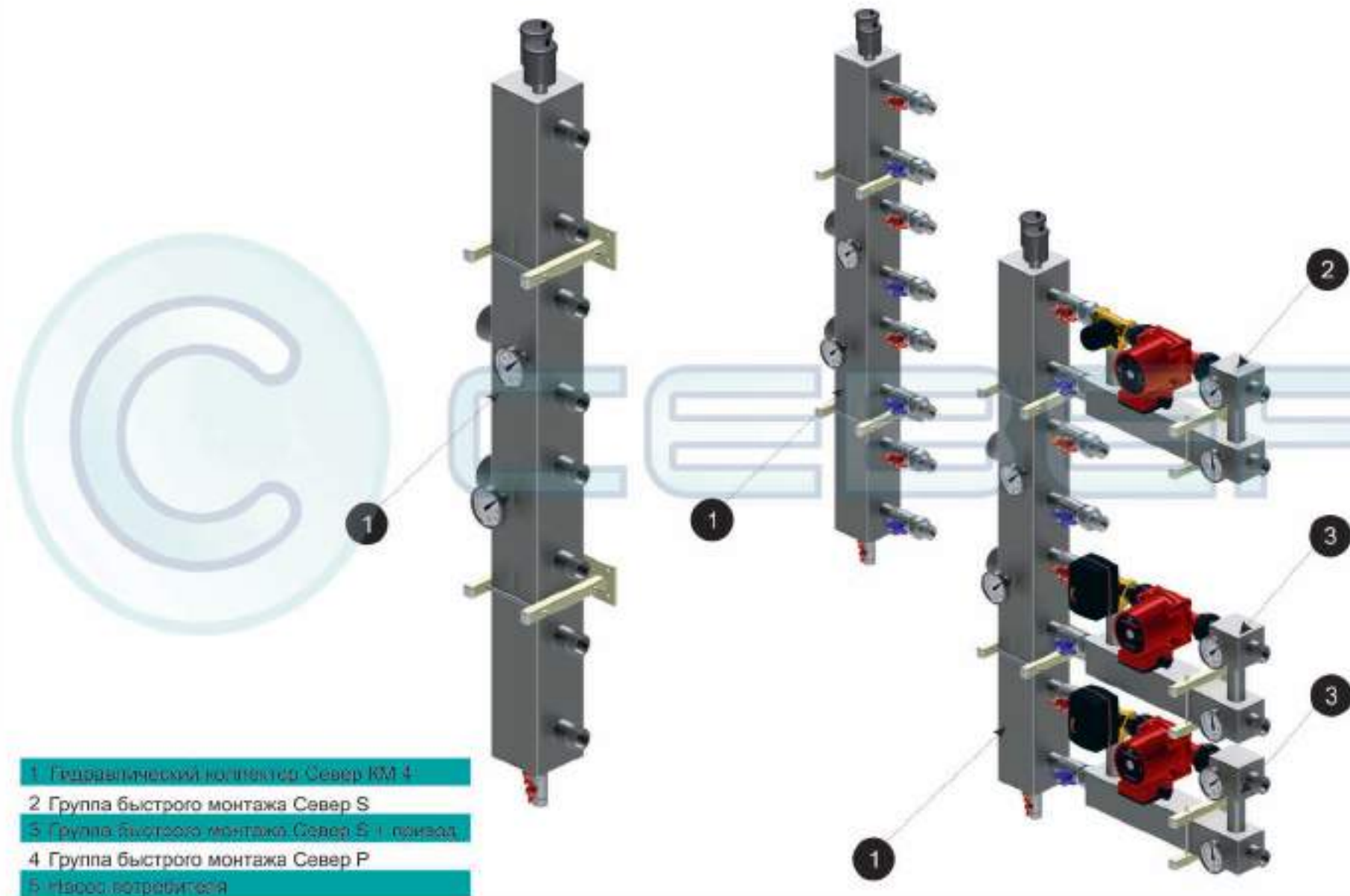
- 1 Гидравлический коллектор Север КМ J
- 2 Группа быстрого монтажа Север S
- 3 Группа быстрого монтажа Север S 1-показ
- 4 Группа быстрого монтажа Север P
- 5 Иллюстрация потребителя

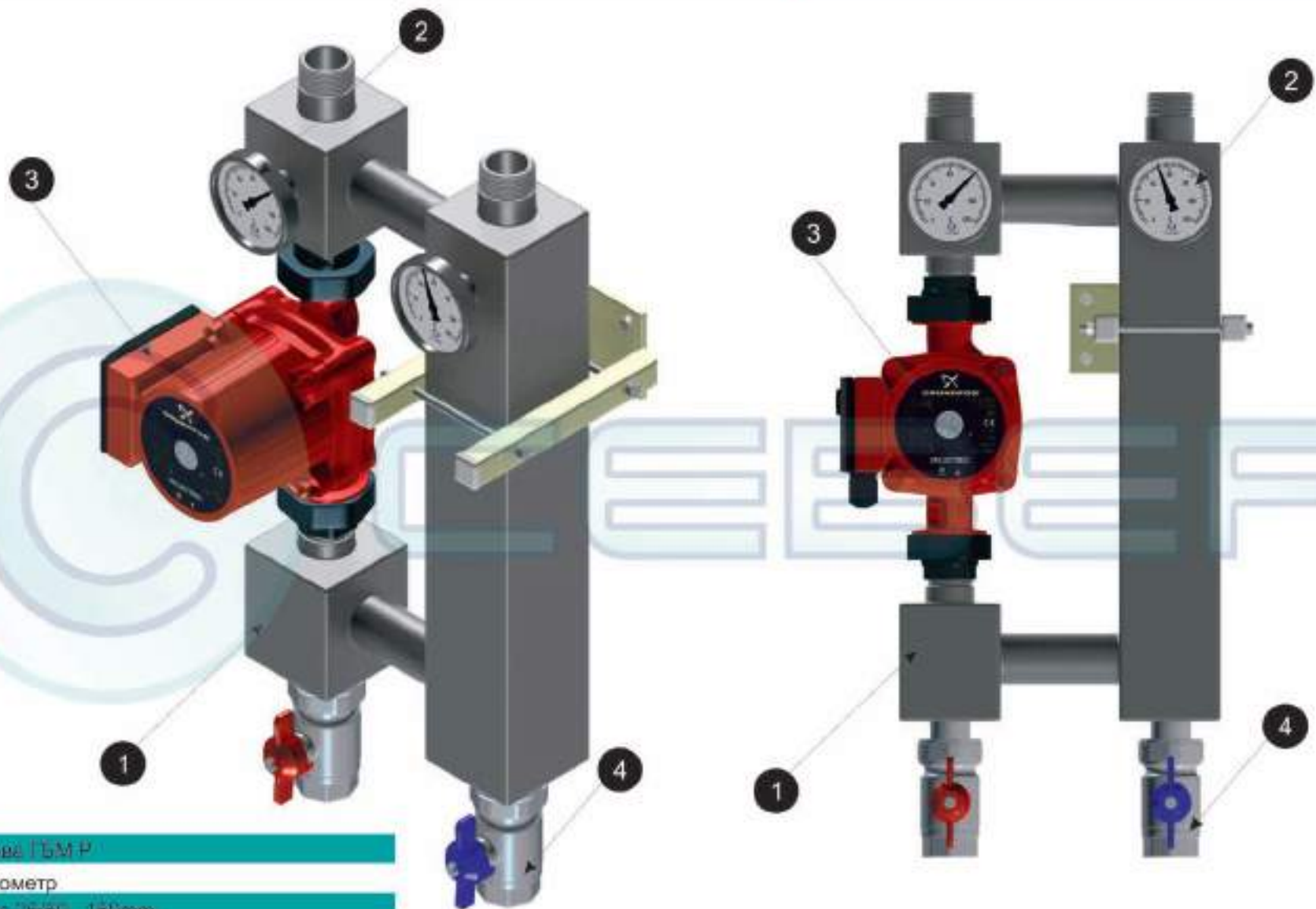


- 1 Гидравлический коллектор Север КМ 4
- 2 Группа быстрого монтажа Север S
- 3 Группа быстрого монтажа Север S 1-позад.
- 4 Группа быстрого монтажа Север P
- 5 Число потребителей

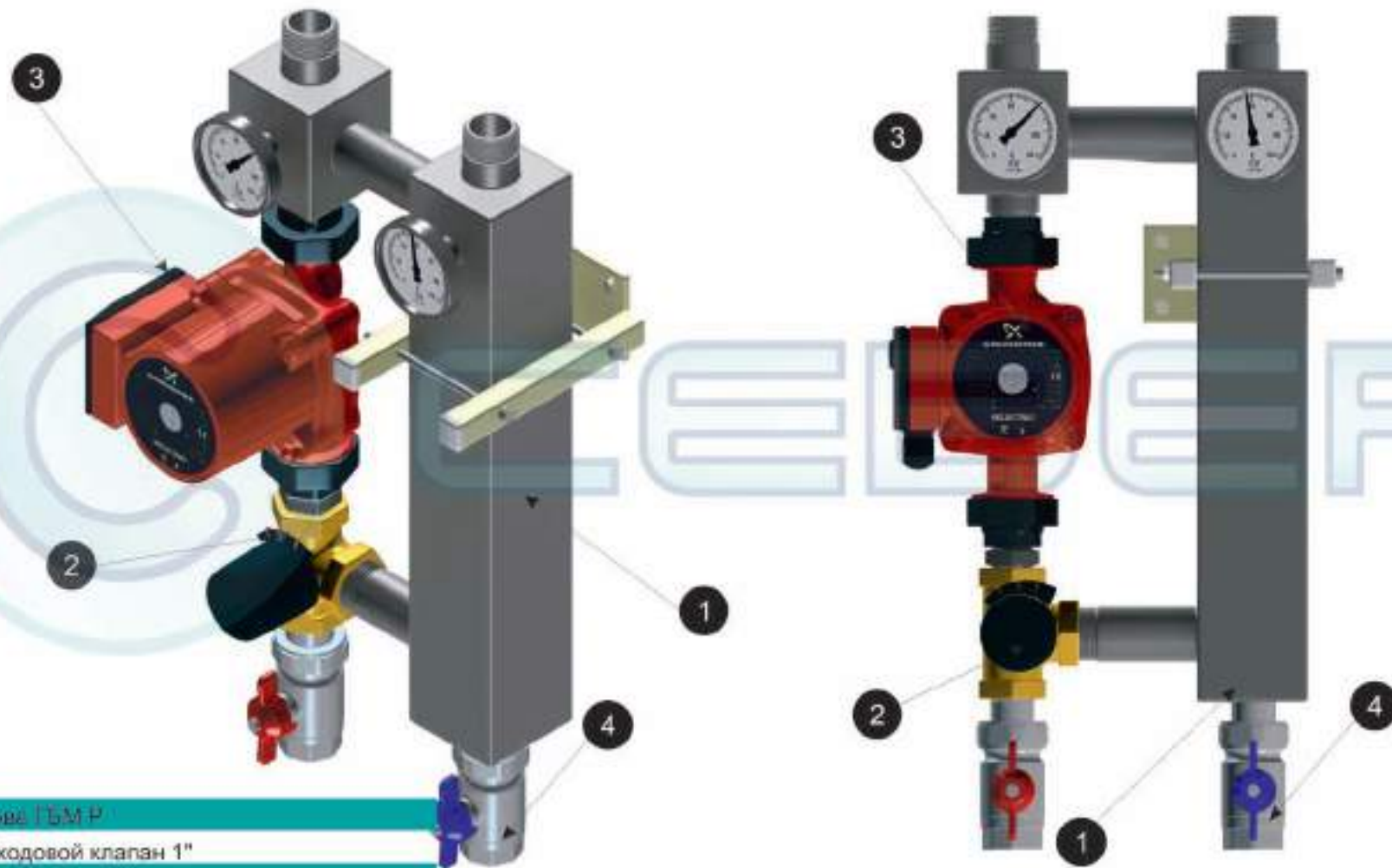




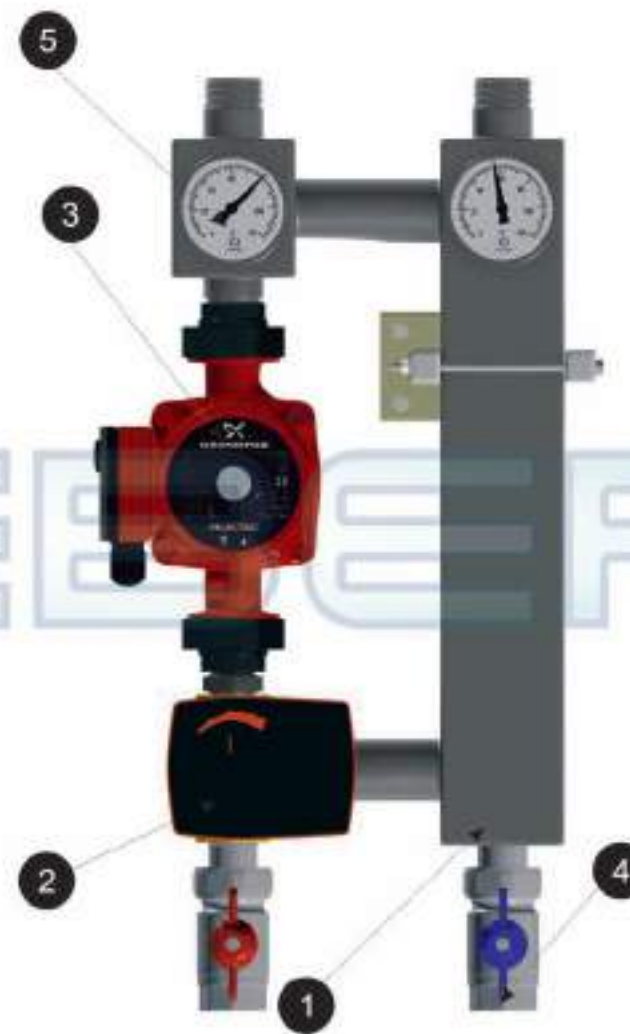
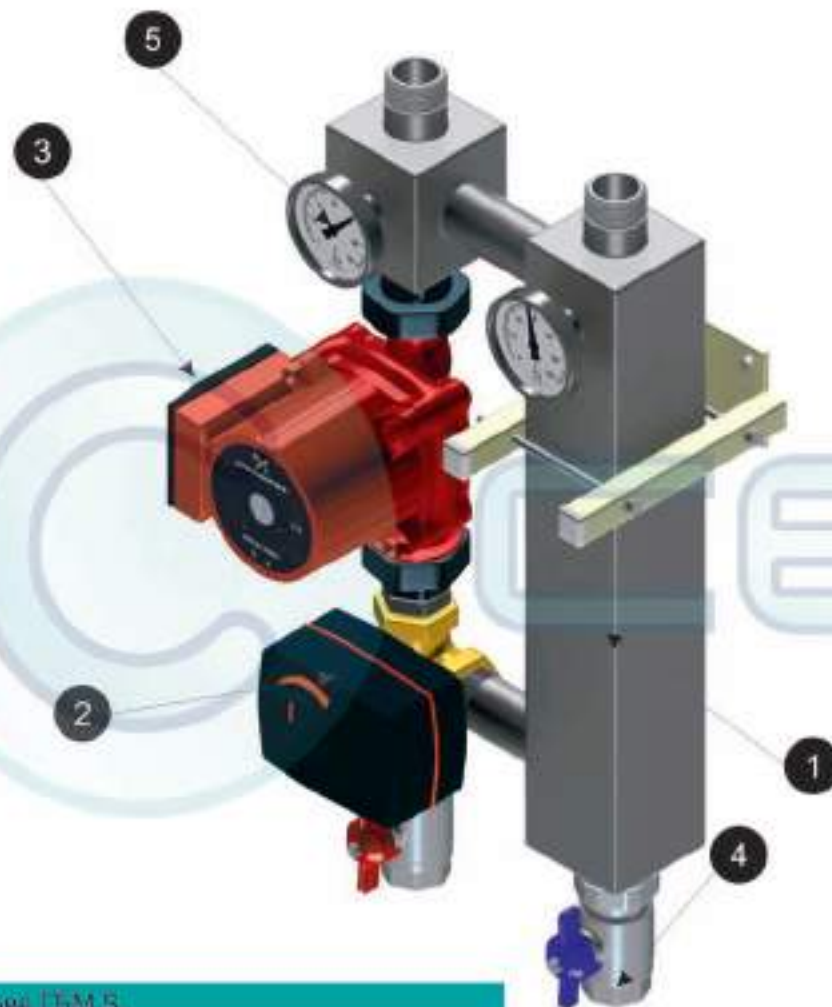




- 1. Основа ГМР
- 2. Термометр
- 3. Насос 25x80 - 150mm
- 4. Кран с американкой 1"



- 1. Основа ГЭМР
- 2. Трехходовой клапан 1"
- 3. Насос 26x80 - 180mm
- 4. Кран с американкой 1"



- 1. Основа ГМБ
- 2. Трехходовой клапан 1" с электроприводом
- 3. Насос 26x80 - 180mm
- 4. Кран с американкой 1"
- 5. Термометр

