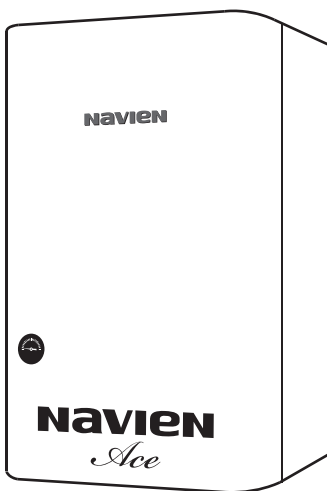


**Технический паспорт
настенного
газового атмосферного котла
Navien Ace
13AN/16AN/20AN/24AN**



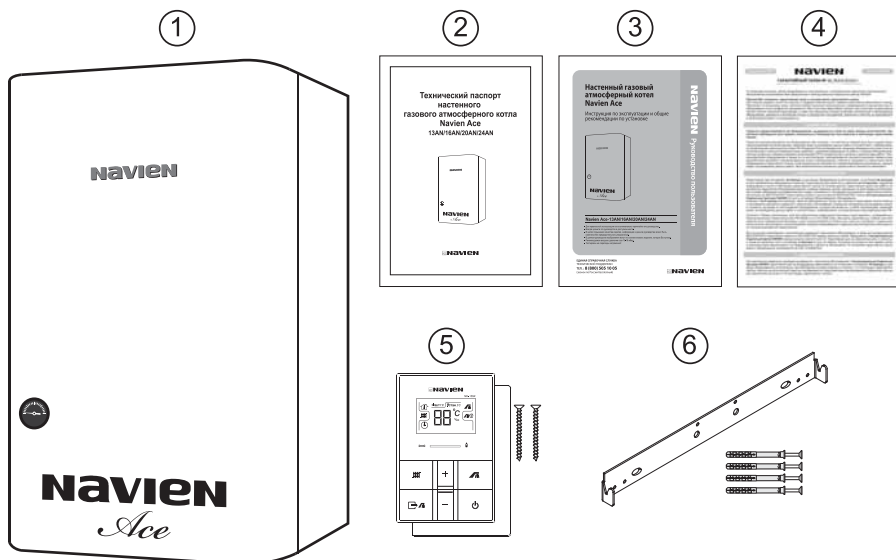
 **navien**

Комплект поставки

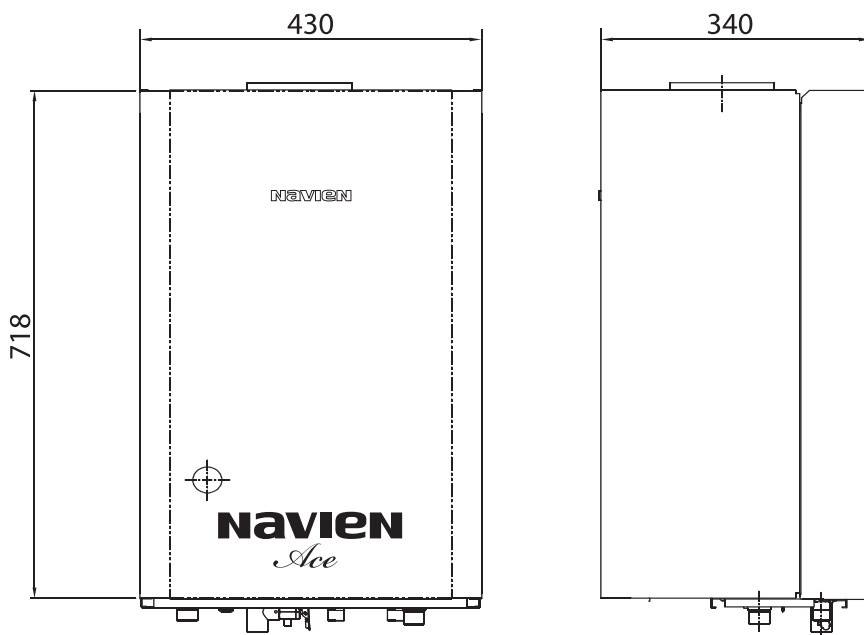
Котлы Navien Ace -13AN/16AN/20AN/24AN поставляются в собранном виде после функциональных испытаний.

В комплект поставки входят:

1. Котел - 1 шт.
2. Паспорт - 1 шт.
3. Руководство пользователя - 1 шт.
4. Гарантийный талон - 1 шт.
5. Пульт управления - 1 шт.
в комплекте с пультом управления поставляются:
 - кронштейн крепления к стене - 1 шт.
 - шуруп 3 x 45 - 2 шт.
6. Монтажная планка крепления котла - 1 шт.
в комплекте с монтажной планкой крепления котла поставляются:
 - дюбель-гвоздь 6 x 55 - 4 шт.



Габаритные размеры котлов Navien Ace



Условия транспортировки и хранения

Транспортирование котлов может осуществляться всеми видами транспорта, в соответствии с правилами, действующими для данного вида транспорта.

При транспортировании должна быть исключена возможность перемещения котлов внутри транспортного средства.

Котлы должны храниться в закрытом помещении, в упаковке предприятия-изготовителя, в условиях, исключающих возможность воздействия прямых солнечных лучей, влаги и резких колебаний температуры. Котёл должен храниться при температуре окружающего воздуха в пределах от +1°C до +40°C и относительной влажности воздуха не более 80%.

Технические характеристики котлов Navien Ace

Технические параметры			Navien Ace 13AN	Navien Ace 16AN	Navien Ace 20AN	Navien Ace 24AN
Категория			II _{2H3P}			
Исполнение			B _{11BS}			
Назначение			Отопление (ОВ) и нагрев воды для хозяйственных нужд (ГВС)			
Топливо			Природный газ / Сжиженный газ			
КПД		%	86			
Тепловая мощность	Нагрев ОВ	кВт	9-13	9-16	9-20	9-24
	ГВС		16		20	24
Отопливаемая площадь		м ²	до 130	до 160	до 200	до 240
Температура нагрева ОВ		°С	40-80			
Рабочее давление ОВ	Мин.	бар	0.6			
	Макс.		3.0			
Температура нагрева воды в системе ГВС		°С	30-60			
Рабочее давление воды в системе ГВС	Мин.	бар	0.6			
	Макс.		8.0			
Производительность ГВС	ΔТ 25°С	л/мин	9.2		11.5	13.7
	ΔТ 40°С	л/мин	5.7		7.2	8.6
Расход газа (Мин./Макс.)	Природный газ	м ³ /час	0.98/1.33	0.98/1.65	0.98/2.06	0.98/2.47
	Сжиженный газ	кг/час	0.85/1.16	0.85/1.43	0.85/1.79	0.85/2.15
Давление газа на входе	Природный газ	мбар	8 - 18			
	Сжиженный газ		23 - 33			
Электрические параметры	Напряжение и частота	В/Гц	220/50			
	Потребляемая мощность	Вт	110			
Диаметр дымохода		мм	130			
Присоединительные размеры	ОВ	дюйм	G 3/4"			
	ГВС		G 1/2"			
	Газ		G 1/2"			
Габаритные размеры (Высота×Ширина×Глубина)		мм	720 x 430 x 340			
Вес (без воды)		кг	26		27	

NAVIEN

Компания "KD Navien" имеет следующие сертификаты:



NAVIEN RUS LLC

117997 г. Москва, ул. Профсоюзная, д.65, корп.1, этаж 10
Тел. : 8 (495) 258 60 55 / Факс : 8 (495) 280 01 99
Веб-сайт : www.navien.ru / e-mail : info@navien.ru

ЕДИНАЯ СПРАВОЧНАЯ СЛУЖБА
ЕХНИЧЕСКОЙ ПОДДЕРЖКИ
ТЕЛ. : 8 (800) 505 10 05
(звонок по России бесплатный)