

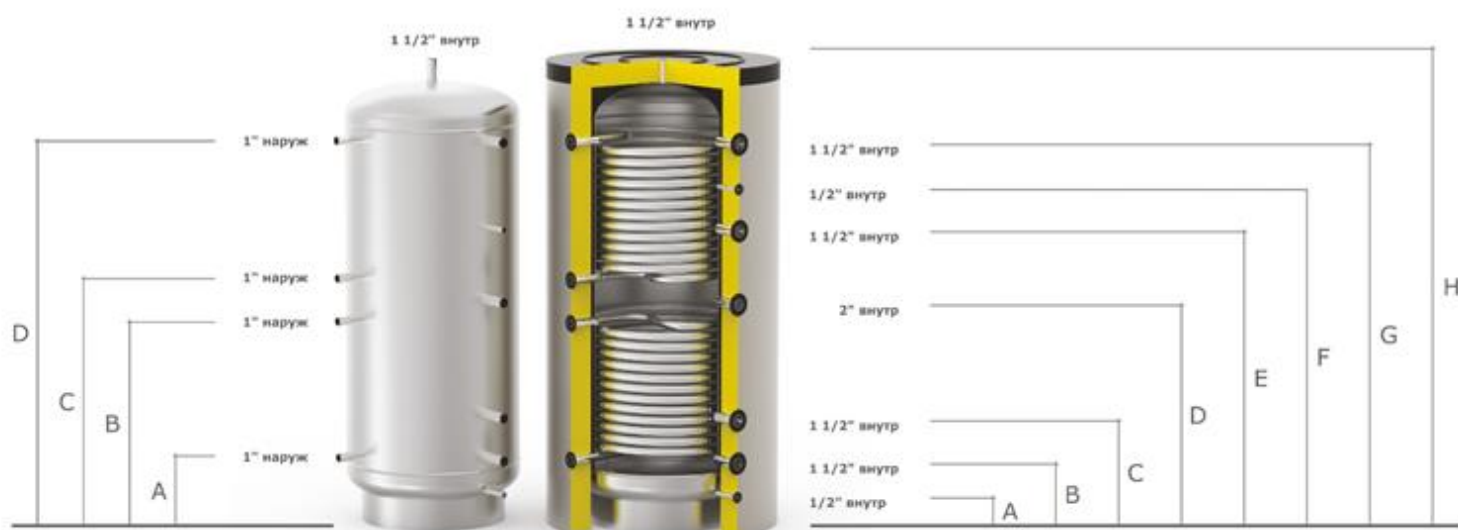


Паспорт на бак серии HFWT DUO–
300, 500, 750, 1000, 1200, 1500,
2000 литров

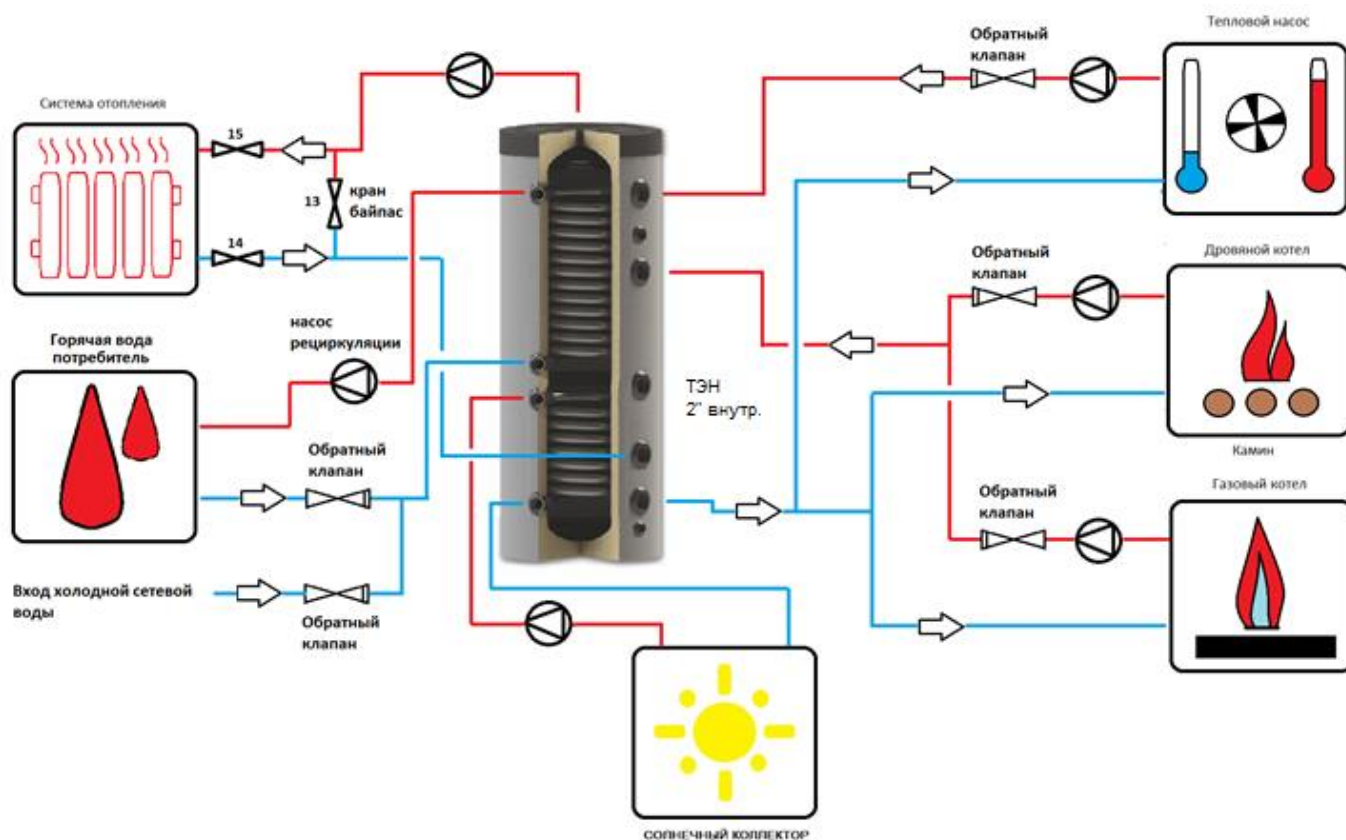
Для систем отопления и горячего
водоснабжения с дополнительным
теплообменником в виде
солнечного коллектора

Схема бака серии HFWT DUO

HFWT DUO



Принципиальная схема работы бака серии HFWT DUO



Бак серии HFWT DUO – это новое слово в системах горячего водоснабжения. Бак этой серии позволяет нагревать ГВС проточным способом. Как это работает: Внутри бака установлен теплообменник большой мощности из нержавеющей стали SS 304, который передает тепло нагретой внутри бака воды, проходящей по теплообменнику. Таким образом, вода из Вашей скважины, войдя в теплообменник, за время прохождения по нему, успевает нагреться с 8 градусов до 60 градусов по Цельсию и более. И на выходе Вы получаете горячую воду! Такой тип баков не подвержен Легионелле!

Очень компактен и прост в монтаже. Также, на основе такой конструкции, можно легко сделать систему с рециркуляцией ГВС. В серии DUO дополнительно установлен теплообменник для подключения солнечного коллектора и выполнен из стали, марки SS 304.

Таблица характеристик бака

Параметры			HFWT 300	HFWT 500	HFWT 750	HFWT 1000	HFWT 1200	HFWT 1500	HFWT 2000	HFWT 3000
Объем		литры	300	500	750	1000	1200	1500	2000	3000
Высота	Полиэфирная изоляция Эластичный пенополиуретан	Н, мм	1570	1605	1630	2205	2020	2370	2100	2210
		Н, мм De,	1570	1605	1630	2205	2020	2370	2100	2210
Диаметр	Полиэфирная изоляция Эластичный пенополиуретан	мм	630	780	920	920	1070	1070	1350	1750
		De, мм	630	780	920	920	1070	1070	1350	1750
Диаметр без изоляции		d, мм	500	650	790	790	940	940	1220	1620
Размеры бака										
A		мм	130	132,5	132,5	132,5	190	190	250	300
B		мм	210	215	215	215	280	280	350	400
C		мм	370	375	375	460	470	530	540	590
D		мм	500	545	595	885	980	1155	1050	1100
E		мм	1040	1045	1045	1450	1300	1530	1370	1420
F		мм	1200	1205	1205	1695	1490	1780	1560	1610
G		мм	1360	1365	1365	1940	1680	2030	1750	1800
I		мм	210	215	215	215	280	280	350	400
J		мм	430	475	525	815	885	1030	955	1005
K		мм	570	615	665	955	1075	1280	1145	1195
L		мм	1360	1365	1365	1940	1680	2030	1750	1800
H		мм	1570	1605	1630	2205	2020	2370	2100	2210
Рабочее давление бака		МПа	0,6	0,6	0,6	0,6	0,6	0,6	0,6	0,6
Давление испытания бака		МПа	0,9	0,9	0,9	0,9	0,9	0,9	0,9	0,9
Максимальная рабочая температура		С	95	95	95	95	95	95	95	95
Суточные потери энергии		кВт/ч	0,24	0,4	0,56	0,81	0,97	1,22	1,62	2,44
Масса		кг	78	102	119	147	192	220	265	465
Теплообменник № 1										
Максимальное давление теплообменника		МПа	0,6	0,6	0,6	0,6	0,6	0,6	0,6	0,6
Внутренний диаметр трубы теплообменника		мм	27	27	27	27	27	27	27	27
Максимальная температура теплообменника		С	110	110	110	110	110	110	110	110
Площадь теплообменника		м2	3,8	3,8	3,8	3,8	3,8	3,8	3,8	3,8
Производительность теплообменника										
Непрерывный поток 10/45 при достижении баком 65 градусов цельсия		л/ч	510	1350	1750	1750	1750	1750	1750	1750
Рекомендуемая мощность колта		кВт	22	44	57	57	57	57	57	57
Рабочее давление теплообменника		МПа	0,6	0,6	0,6	0,6	0,6	0,6	0,6	0,6
Площадь теплообменника №2		м2	0,57	1,2	2	2	3	3,8	3,8	3,8
Производительность теплообменника №2										
80/10/45		л/ч	275	537	826	826	1263	1623	1623	1623

70/10/45	л/ч	240	473	727	727	1083	1392	1392	1392
60/10/45	л/ч	167	329	506	506	774,0	994	994	994
80/10/60	л/ч	150	293	450	450	686,0	882	882	882
70/10/60	л/ч	93	181	279	279	433,0	557	557	557
Тепловая мощность теплообменника №2									
80/10/45	кВт	11,2	21,8	33,6	33,6	51,4	66,0	66,0	66,0
70/10/45	кВт	9,8	19,2	29,6	29,6	44,1	56,7	56,7	56,7
60/10/45	кВт	6,6	13,4	20,6	20,6	31,5	40,5	40,5	40,5
80/10/60	кВт	8,8	17,0	26,2	26,2	39,9	51,3	51,3	51,3
70/10/60	кВт	5,4	10,5	16,2	16,2	25,2	32,4	32,4	32,4

Правила эксплуатации и рекомендации.

- При круглогодичном использовании бака, в момент перехода на летний период, когда у Вас нет необходимости в отоплении, вы можете оставить бак для горячего водоснабжения от вашего котла или теплового насоса, настроив при этом систему на поддержание температуры в баке на необходимом Вам уровне. При этом Вы должны перекрыть кран номер 14 и 15, и открыть кран номер 13 на байпасе, тем самым Вы оставите циркуляцию по малому контуру (циркуляционный насос системы отопления при этом режиме работы должен оставаться задействованным, если Вы хотите получать ГВС в полном объеме). Если Вам не требуется ГВС в большом объеме, то Вы можете выключить циркуляционный насос системы отопления. В этом случае Вы будете получать по 50-100 литров горячей воды за одно открытие крана (с интервалом открытия в пару минут). Связано это с тем, что при отсутствии циркуляции в баке, при максимальной нагрузке на разбор по ГВС, ближайшие водяные слои, прилегающие к теплообменнику, очень быстро отдают свое тепло, в то время как остальной объем бака все еще в горячем состоянии. Таким образом, чтобы ГВС всегда был в полном объеме, в баке должна быть циркуляция.

- Для экономии электроэнергии мы рекомендуем Вам устанавливать временные реле на ваши циркуляционные насосы, либо иную стороннюю автоматику для управления циркуляцией. Это позволит Вам экономить, например, в ночные часы, когда Вы не пользуетесь ГВС, или в часы и дни отсутствия Вас в доме.

На выше представленной монтажной схеме бака, изображена система ГВС с рециркуляцией, если же Вам необходима система без рециркуляции, то просто уберите из схемы обратную ветку и один обратный клапан.

Обратный клапан должен устанавливаться в обязательном порядке, для предотвращения перекачивания горячей воды в холодную!!!

При необходимости установки нескольких баков ГВС в каскад, вы можете обратиться за схемой монтажа к нашим специалистам написав письмо на следующий адрес:

s-tank.ivenec@mail.ru

- Так же хотим обратить Ваше внимание, на то что, нельзя нагревать бак до очень высоких температур от +65 и выше при использовании его для нужд ГВС, так как Вы можете обжечь кожу такой чрезмерно нагретой водой. Если же все-таки Вам нужно нагревать бак до таких температур, то установите группу подмеса на подающей и обратной ветке разбора ГВС, и выберите нужную Вам температуру ГВС (по санитарным нормам ГВС от 55 до 60 градусов, комфортной для человека считается вода от 39 до 45 градусов).

- Подключение солнечного коллектора осуществляется к отверстиям № 2 и 5. Обратите внимание на правильность подбора солнечных коллекторов по мощности! Так как мощность теплообменников ограничена! Мощность теплообменника указана в таблице с характеристиками на предыдущей странице.

Меры предосторожности:

При подключении к баку солнечных коллекторов необходимо учитывать то что при перегреве контура солнечного коллектора должна срабатывать автоматика на выключение циркуляции!

Так же система должна быть оснащена группой безопасности на этом контуре!

В зависимости от объема Вашего контура ГВС не забудьте установить расширительный бак (10% от объема контура) и группу безопасности (на 6 бар) на этот контур, так как система является закрытой!!!

Теплообменник контура ГВС выполнен из высококачественной нержавеющей стали марок AISI 304 и AISI 316 L.

С такой системой вы не будете думать о замене магниевых анодов каждые 0,5- 1 год.

1. Описание

1.1 Бак серии **HFWT DUO** предназначен для использования в системах отопления с возможностью получения ГВС. Так же бак позволяет строить мультисервисные системы отопления связывая в себе максимально возможное количество источников тепла.

1.2 Теплоаккумуляционная ёмкость рассчитана на рабочую температуру с использованием воды и водно-гликолевых, а также спиртовых растворов от +2 до +95 градусов по Цельсию.

1.3 Все модели данной серии обладают следующими конструктивными особенностями:

А) баки сделаны из прочной высококачественной стали и по своей конструкции рассчитаны на многолетнюю эксплуатацию.

Б) Внешняя сторона бака окрашена термостойкой краской, способной выдерживать динамические изменения температуры.

В) Нижняя опора бака выполнена по принципу кольцевой опоры, позволяющей равномерно распределять вес бака на поверхность пола и обеспечить устойчивость.

Г) Все баки оснащены подводными и отводящими штуцерами, выполненными из бесшовной толстостенной трубы.

С наружной стороны баки в стандартном исполнении объемом до 1000л включительно защищены пластиковой обшивкой. Свыше 1000л баки защищены матерчатой обшивкой. Цветовую гамму изоляций уточняйте у продающей стороны.

Наружная поверхность бака окрашена термостойкой краской, внутренняя поверхность бака не окрашена, согласно требованиям к бакам, работающим в составе систем отопления.

Опционально доступно:

-Изоляция бака из эластичного пенополиуретана толщиной 70 мм, а с наружной стороны защищены матерчатой обшивкой.

2. Размещение и монтаж

2.1 Место установки бака необходимо выбрать так, чтобы предохранить его от ударов, производственной вибрации, воздействия атмосферных осадков (устанавливается только внутри помещений). Любой удар или механическое воздействие могут привести к нарушению теплоизоляционного материала, а также к нарушению герметичности и как следствие выхода из строя бака!

2.2 Монтаж бака производится квалифицированными специалистами и лицами, имеющими аттестат либо лицензию на выполнение работ связанных с инсталляцией систем отопления!

2.3. Бак не должен размещаться в непосредственной близости от открытого огня, либо соприкасаться с изоляцией самого котла, устанавливающая организация при монтаже системы отопления с баком должна обеспечить соблюдение норм пожарной безопасности при эксплуатации!

2.4. Перед началом эксплуатации промыть водой!

- Бак должен быть заземлен, для этого в нижней части бака на его опорной части приварена одна или несколько пластин для крепления к поддону, которые можно в свою очередь использовать и для подключения земли к баку. Сопротивление заземляющей шины должно быть не более 4 Ом.

2.5. Приемка товара по качеству, комплектности и количеству товарных единиц в упаковке производится Покупателем в течение двух календарных дней с момента получения товара, но не позднее 14 (четырнадцати) календарных дней с момента передачи товара.

3. Выбор бака

3.1 Выбор бака осуществляется индивидуально по параметрам системы отопления, либо согласно проектной документации.

3.2 Производитель сохраняет за собой право на технические изменения в соответствии с ТУ.

4. Гарантийные обязательства

4.1 Изготовитель гарантирует соответствие аккумуляционных ёмкостей S-TANK серии HFWT DUO требованиям безопасности, при условии соблюдения потребителем правил транспортировки, хранения, монтажа и эксплуатации. Гарантийный срок – 2 года со дня продажи. Гарантийный срок на лакокрасочное покрытие снаружи – 6 месяцев.

4.2 Гарантия распространяется на все дефекты, возникшие по вине предприятия-изготовителя.

4.3 Гарантия не распространяется на дефекты, возникшие по вине потребителя в результате нарушения правил установки и эксплуатации, а также при наличии механических повреждений.

4.4 Не гарантийным будет признан случай, если:

- система отопления с использованием бака была заполнена не раствором дистиллированной воды либо специально подготовленным раствором для заправки систем отопления с соответствующим сертификатом качества (для баков, предназначенных для систем отопления).

- система отопления не была заземлена (это необходимо для предотвращения влияния паразитирующих (блуждающих) токов на металл и как результат ускорение коррозии)

- в случае использования бака в системах отопления с наличием воздуха в сети (для баков, предназначенных для систем отопления).

- в случае если бак использовался в системе отопления и ГВС не оснащенной соответствующей группой безопасности для сброса избыточного давления.

- в случае использования бака в агрессивных средах.

- в случае не качественного монтажа.

- в случае отсутствия расширительного бака для закрытой системы отопления, необходимого объема (10% от объема системы).

5. Условия хранения:

Осуществлять хранение товара до ввода в эксплуатацию в сухом, отапливаемом помещении при температуре не ниже 20°C и относительной влажности не более 65%.

Отдел технического контроля

Контроль качества на наличие дефектов выполнил специалист ОТК – Губский М.Н.

Изделие без серийной нумерации.

Дата продажи _____

Подпись продавца _____

Название	и	адрес	торгующей	организации

М.П.

Предприятие-изготовитель:

СООО “С-ТЭНК”, РБ, Минская область

Воложинский р-н, г.п. Ивенец, ул. 17 Сентября, д. 72 В

Тел-факс 8(01772) 4 90 90; Тел. +375296325040, +375296131414