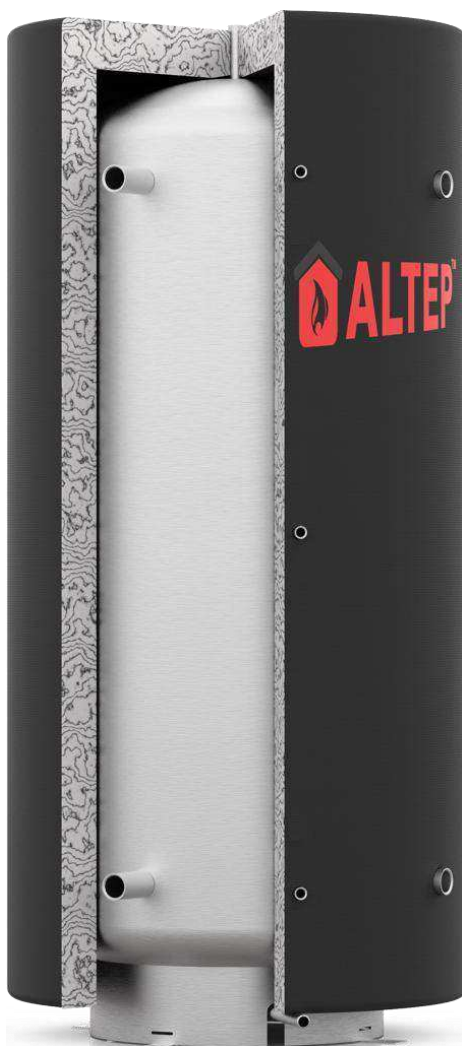




ТЕПЛОАККУМУЛЯТОР

(Вертикальный теплоаккумулятор из стали с 1-й или 2-мя парами патрубков для подсоединения контуров и гладкотрубным теплообменником)

Объемом 200-10000 л



Технический паспорт

г. Чернигов

1. Назначение изделия

1.1. Вертикальные теплоаккумуляторы **Altep** предназначены для накопления, сохранения и передачи в виде горячей воды тепловой энергии в систему отопления, в объединении с несколькими контурами, которые могут быть: системы солнечных батарей, тепловые насосы, водогрейные котлы, системы централизованного отопления и теплоснабжения. В тех случаях, когда необходимо постепенное накопление энергии с целью сглаживания пиков теплопотребления.

1.2. Вертикальные теплоаккумуляторы рассчитаны на долгосрочную работу без надзора при выполнении правил монтажа и эксплуатации, изложенных в данном документе.

2. Технические характеристики

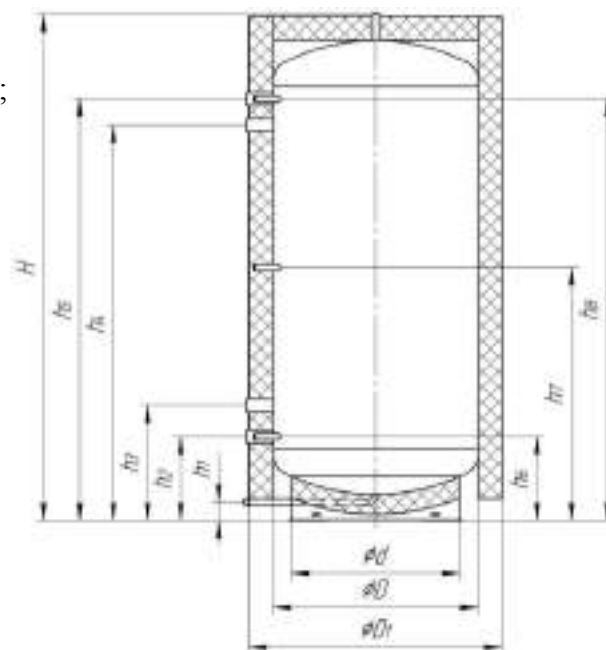
Вариант исполнения	V _{бак} л	Габариты, мм				Присоединительные размеры, мм								Масса (без воды), кг
		H	∅d	∅D	∅D1	h ₁	h ₂	h ₃	h ₄	h ₅	h ₆	h ₇	h ₈	
TA0.200	200	1880	325	400	600	60	225	355	1515	1625	225	950	1625	78
		1"				3/4"	1 1/2"	1 1/2"	1 1/2"	1 1/2"	1 1/2"	1/2"	1/2"	
TA0.320	320	1910	400	500	700	50	240	370	1530	1640	240	940	1640	100
		1"				3/4"	1 1/2"	1 1/2"	1 1/2"	1 1/2"	1 1/2"	1/2"	1/2"	
TA0.500	480	1970	450	600	800	75	280	410	1570	1680	280	975	1680	124
		1"				3/4"	1 1/2"	1 1/2"	1 1/2"	1 1/2"	1 1/2"	1/2"	1/2"	
TA0.800	780	2075	600	750	950	75	330	460	1620	1730	330	1030	1730	160
		1"				3/4"	1 1/2"	1 1/2"	1 1/2"	1 1/2"	1 1/2"	1/2"	1/2"	
TA0.1000	990	2080	700	850	1050	75	330	460	1620	1730	330	1050	1730	185
		1"				3/4"	1 1/2"	1 1/2"	1 1/2"	1 1/2"	1 1/2"	1/2"	1/2"	
TA0.1500	1440	2145	850	1000	1200	100	380	510	1670	1780	380	1080	1780	226
		1"				3/4"	1 1/2"	1 1/2"	1 1/2"	1 1/2"	1 1/2"	1/2"	1/2"	
TA0.2000	2050	2235	1000	1200	1400	85	430	560	1720	1830	430	1125	1830	288
		1"				3/4"	2"	2"	2"	2"	2"	1/2"	1/2"	
TA0.3000	2890	2315	1150	1400	1600	85	470	600	1760	1870	470	1170	1870	420
		1"				3/4"	2"	2"	2"	2"	2"	1/2"	1/2"	
TA0.4000	3875	2400	1300	1600	1800	92	515	645	1805	1915	515	1215	1915	502
		1"				3/4"	2"	2"	2"	2"	2"	1/2"	1/2"	
TA0.5000	4880	2900	1300	1600	1800	92	515	645	2305	2415	515	1465	2415	580
		1"				3/4"	2"	2"	2"	2"	2"	1/2"	1/2"	
TA0.6000	5850	3400	1300	1600	1800	92	515	645	2805	2915	515	1715	2915	660
		1"				3/4"	3"	3"	3"	3"	3"	1/2"	1/2"	
TA0.7000	6850	3900	1300	1600	1800	92	515	645	3305	3415	515	1965	3415	740
		1"				3/4"	3"	3"	3"	3"	3"	1/2"	1/2"	
TA0.10000	9850	5370	1300	1600	1800	92	560	710	4710	4860	560	2730	4860	1010
		1"				3/4"	3"	3"	3"	3"	3"	1/2"	1/2"	

H – патрубок подключения группы безопасности;

h₁ – патрубок для слива теплоносителя;

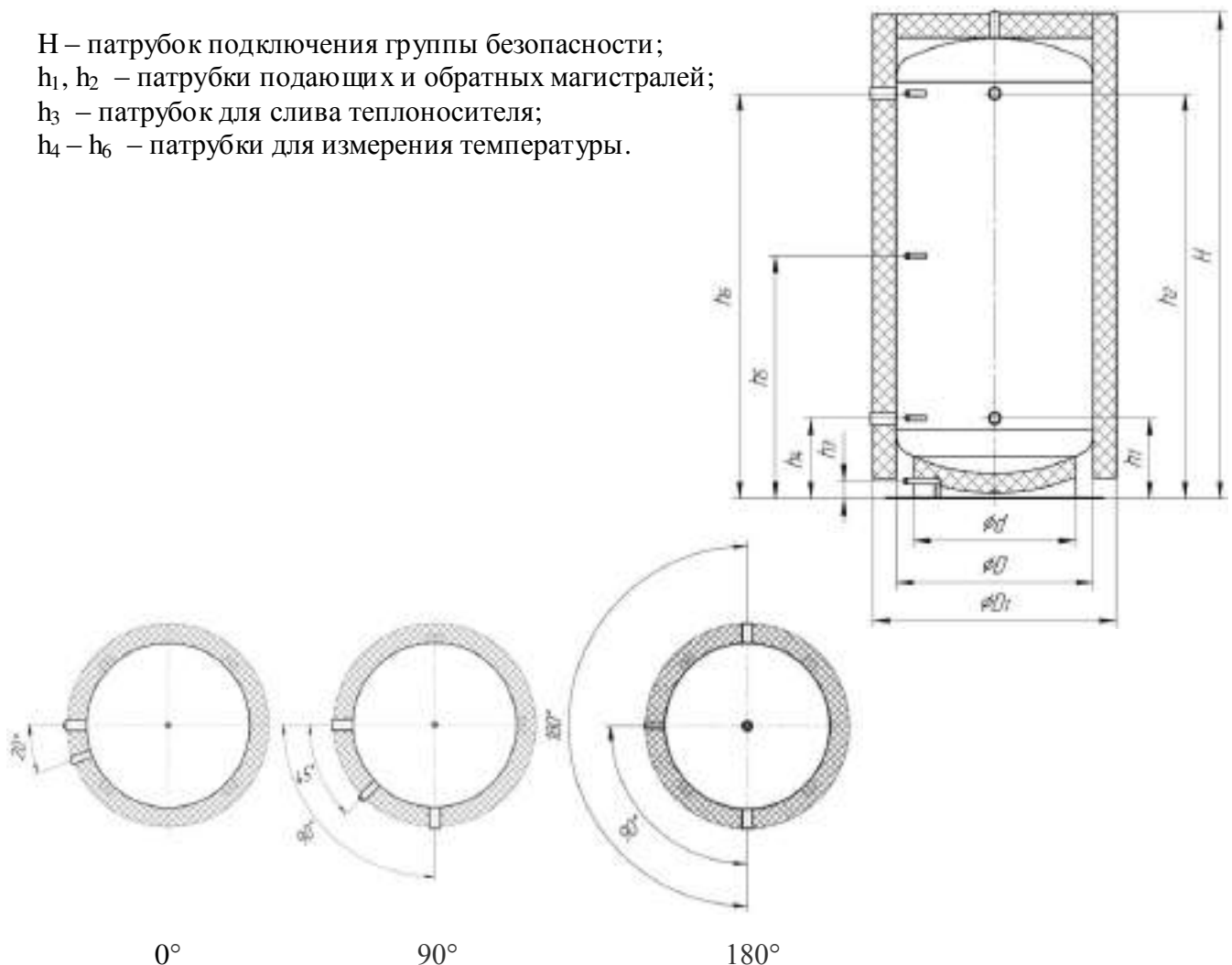
h₂ – h₅ – патрубки подающих и обратных магистралей;

h₆ – h₈ – патрубки для измерения температуры.



Вариант исполнения	V _{бакв} л	Габариты, мм				Присоединительные размеры, мм						Масса (без воды), кг
		H	Ød	ØD	ØD1	h ₁	h ₂	h ₃	h ₄	h ₅	h ₆	
ТА0.200 90° и 180°	200	1880	325	400	600	225	1625	60	225	930	1625	78
		1"				1 1/2"	1 1/2"	3/4"	1/2"	1/2"		
ТА0.320 90° и 180°	320	1910	400	500	700	240	1640	50	240	940	1640	100
		1"				1 1/2"	1 1/2"	3/4"	1/2"	1/2"		
ТА0.500 90° и 180°	480	1970	450	600	800	280	1680	75	280	980	1680	124
		1"				1 1/2"	1 1/2"	3/4"	1/2"	1/2"		
ТА0.800 90° и 180°	780	2075	600	750	950	330	1730	75	330	1030	1730	160
		1"				1 1/2"	1 1/2"	3/4"	1/2"	1/2"		
ТА0.1000 90° и 180°	990	2080	700	850	1050	330	1730	75	330	1030	1730	185
		1"				1 1/2"	1 1/2"	3/4"	1/2"	1/2"		
ТА0.1500 90° и 180°	1440	2145	850	1000	1200	380	1780	100	380	1080	1780	226
		1"				1 1/2"	1 1/2"	3/4"	1/2"	1/2"		
ТА0.2000 90° и 180°	2050	2235	1000	1200	1400	430	1830	85	430	1130	1830	288
		1"				2"	2"	3/4"	1/2"	1/2"		
ТА0.3000 90° и 180°	2890	2315	1150	1400	1600	470	1870	85	470	1170	1870	420
		1"				2"	2"	3/4"	1/2"	1/2"		
ТА0.4000 90° и 180°	3875	2400	1300	1600	1800	515	1915	92	515	1215	1915	502
		1"				2"	2"	3/4"	1/2"	1/2"		
ТА0.5000 90° и 180°	4880	2900	1300	1600	1800	515	2415	92	515	1465	2415	580
		1"				2"	2"	3/4"	1/2"	1/2"		
ТА0.6000 90° и 180°	5850	3400	1300	1600	1800	515	2915	92	515	1715	2915	660
		1"				3"	3"	3/4"	1/2"	1/2"		
ТА0.7000 90° и 180°	6850	3900	1300	1600	1800	515	3415	92	515	1965	3415	740
		1"				3"	3"	3/4"	1/2"	1/2"		
ТА0.10000 90° и 180°	9850	5370	1300	1600	1800	560	4860	92	560	2730	4860	1010
		1"				3"	3"	3/4"	1/2"	1/2"		

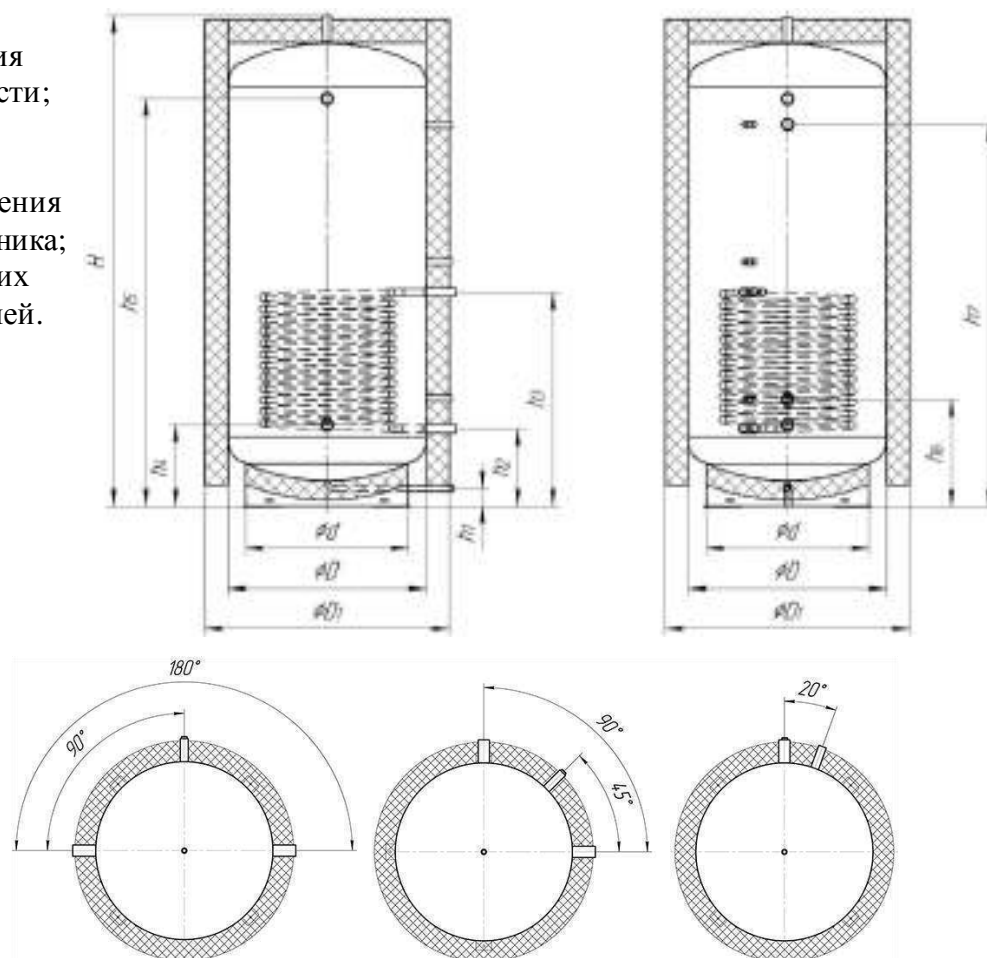
H – патрубок подключения группы безопасности;
h₁, h₂ – патрубки подающих и обратных магистралей;
h₃ – патрубок для слива теплоносителя;
h₄ – h₆ – патрубки для измерения температуры.



Вариант исполнения	ТА1н. 500	ТА1н. 800	ТА1н. 1000	ТА1н. 1500	ТА1н. 2000	ТА1н. 3000	ТА1н. 4000	ТА1н. 5000	ТА1н. 6000	ТА1н. 7000	
$V_{бак}$, л	480	780	990	1440	2050	2890	3875	4880	5850	6850	
Габариты, мм	Н	1970	2075	2080	2145	2235	2315	2400	2900	3400	3900
		1"	1"	1"	1"	1"	1"	1"	1"	1"	1"
	ϕd	450	600	700	850	1000	1150	1300	1300	1300	1300
	ϕD	600	750	850	1000	1200	1400	1600	1600	1600	1600
	ϕD_1	800	950	1050	1200	1400	1600	1800	1800	1800	1800
Присоединительные размеры, мм	h_1	75	75	75	100	100	105	105	105	105	105
		3/4"	3/4"	3/4"	3/4"	3/4"	3/4"	3/4"	3/4"	3/4"	3/4"
	h_2	265	315	315	365	415	455	500	500	500	500
		1"	1"	1"	1"	1"	1"	1"	1"	1"	1"
	h_3	850	900	900	950	1000	1040	1085	1085	1085	1085
		1"	1"	1"	1"	1"	1"	1"	1"	1"	1"
	h_4	280	330	330	380	430	470	515	515	515	515
		1 1/2"	1 1/2"	1 1/2"	1 1/2"	2"	2"	2"	2"	3"	3"
	h_5	1680	1730	1730	1780	1830	1870	1915	2415	2915	3415
		1 1/2"	1 1/2"	1 1/2"	1 1/2"	2"	2"	2"	2"	3"	3"
	h_6	410	470	470	510	560	600	645	645	645	645
		1 1/2"	1 1/2"	1 1/2"	1 1/2"	2"	2"	2"	2"	3"	3"
	h_7	1570	1620	1620	1670	1720	1760	1805	2305	2805	3305
		1 1/2"	1 1/2"	1 1/2"	1 1/2"	2"	2"	2"	2"	3"	3"
Масса (без воды), кг	161	207	237	278	345	490	575	672	752	832	
Площадь теплообменника, м ²	1,4	1,65	1,8	1,8	2,4	Согласование с заказчиком					

*По просьбе заказчика площадь теплообменника может быть изменена

Н – патрубок подключения группы безопасности;
 h_1 – патрубок для слива теплоносителя;
 h_2, h_3 – патрубки подключения нижнего теплообменника;
 h_4-h_7 – патрубки подающих и обратных магистралей.



Вариант исполнения	ТА1в. 500	ТА1в. 800	ТА1в. 1000	ТА1в. 1500	ТА1в. 2000	ТА1в. 3000	ТА1в. 4000	ТА1в. 5000	ТА1в. 6000	ТА1в. 7000	
$V_{бак}$, л	480	780	990	1440	2050	2890	3875	4880	5850	6850	
Габариты, мм	H	1970	2075	2080	2145	2235	2315	2400	2900	3400	3900
		1"	1"	1"	1"	1"	1"	1"	1"	1"	1"
	ϕd	450	600	700	850	1000	1150	1300	1300	1300	1300
	ϕD	600	750	850	1000	1200	1400	1600	1600	1600	1600
Присоединительные размеры, мм	ϕD_1	800	950	1050	1200	1400	1600	1800	1800	1800	1800
	h_1	75	75	75	100	100	105	105	105	105	105
		$\frac{3}{4}$ "	$\frac{3}{4}$ "	$\frac{3}{4}$ "	$\frac{3}{4}$ "	$\frac{3}{4}$ "	$\frac{3}{4}$ "	$\frac{3}{4}$ "	$\frac{3}{4}$ "	$\frac{3}{4}$ "	$\frac{3}{4}$ "
	h_2	1110	1160	1160	1210	1260	1300	1345	1595	1845	2095
		1"	1"	1"	1"	1"	1"	1"	1"	1"	1"
	h_3	1695	1745	1745	1795	1845	1885	1930	2430	2930	3430
		1"	1"	1"	1"	1"	1"	1"	1"	1"	1"
	h_4	280	330	330	380	430	470	515	515	515	515
		1 $\frac{1}{2}$ "	1 $\frac{1}{2}$ "	1 $\frac{1}{2}$ "	1 $\frac{1}{2}$ "	2"	2"	2"	2"	3"	3"
	h_5	1680	1730	1730	1780	1830	1870	1915	2415	2915	3415
		1 $\frac{1}{2}$ "	1 $\frac{1}{2}$ "	1 $\frac{1}{2}$ "	1 $\frac{1}{2}$ "	2"	2"	2"	2"	3"	3"
	h_6	410	470	470	510	560	600	645	645	645	645
		1 $\frac{1}{2}$ "	1 $\frac{1}{2}$ "	1 $\frac{1}{2}$ "	1 $\frac{1}{2}$ "	2"	2"	2"	2"	3"	3"
h_7	1570	1620	1620	1670	1720	1760	1805	2305	2805	3305	
	1 $\frac{1}{2}$ "	1 $\frac{1}{2}$ "	1 $\frac{1}{2}$ "	1 $\frac{1}{2}$ "	2"	2"	2"	2"	3"	3"	
Масса (без воды), кг	135	171	196	237	299	431	513	591	671	771	
Площадь теплообменника (нерж.), м ²	1,5	1,5	1,5	1,5	1,5	Согласование с заказчиком					

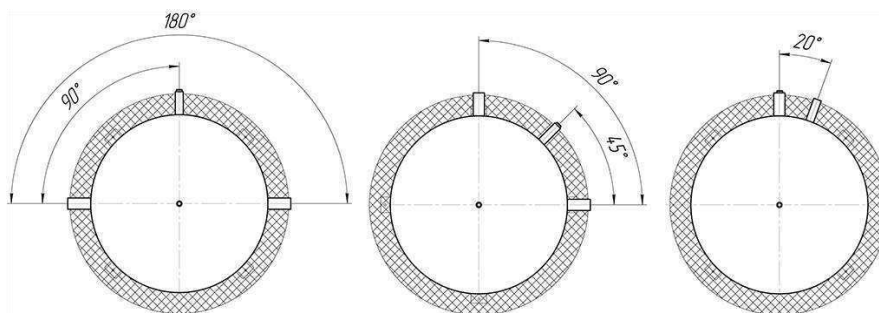
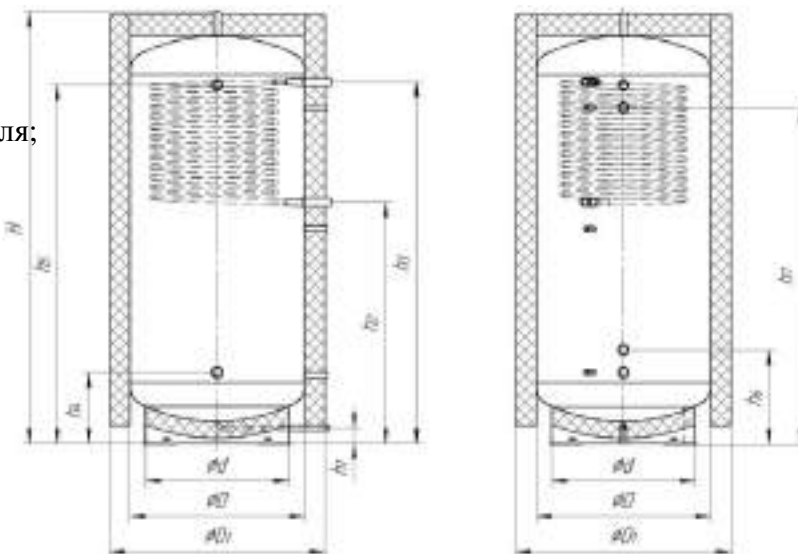
*По просьбе заказчика площадь теплообменника может быть изменена

H – патрубок подключения группы безопасности;

h_1 – патрубок для слива теплоносителя;

h_2, h_3 – патрубки подключения верхнего теплообменника;

$h_4 - h_7$ – патрубки подающих и обратных магистралей.



Вариант исполнения	TA2. 500	TA2. 800	TA2. 1000	TA2. 1500	TA2. 2000	TA2. 3000	TA2. 4000	TA2. 5000	TA2. 6000	TA2. 7000	
$V_{бак}$ л	480	780	990	1440	2050	2890	3875	4880	5850	6850	
Габариты, мм	Н	1970	2075	2080	2145	2235	2315	2400	2900	3400	3900
	1"	1"	1"	1"	1"	1"	1"	1"	1"	1"	1"
	ϕd	450	600	700	850	1000	1150	1300	1300	1300	1300
	ϕD	600	750	850	1000	1200	1400	1600	1600	1600	1600
Присоединительные размеры, мм	h_1	75	75	75	100	100	105	105	105	105	105
		3/4"	3/4"	3/4"	3/4"	3/4"	3/4"	3/4"	3/4"	3/4"	3/4"
	h_2	265	315	315	365	415	455	500	500	500	500
		1"	1"	1"	1"	1"	1"	1"	1"	1"	1"
	h_3	850	900	900	950	1000	1040	1085	1085	1085	1085
		1"	1"	1"	1"	1"	1"	1"	1"	1"	1"
	h_4	1110	1160	1160	1210	1260	1300	1345	1595	1845	2095
		1"	1"	1"	1"	1"	1"	1"	1"	1"	1"
	h_5	1695	1745	1745	1795	1845	1885	1930	2430	2930	3430
		1"	1"	1"	1"	1"	1"	1"	1"	1"	1"
	h_6	280	330	330	380	430	470	515	515	515	515
		1 1/2"	1 1/2"	1 1/2"	1 1/2"	2"	2"	2"	2"	3"	3"
	h_7	1680	1730	1730	1780	1830	1870	1915	2415	2915	3415
		1 1/2"	1 1/2"	1 1/2"	1 1/2"	2"	2"	2"	2"	3"	3"
	h_8	410	470	470	510	560	600	645	645	645	645
		1 1/2"	1 1/2"	1 1/2"	1 1/2"	2"	2"	2"	2"	3"	3"
	h_9	1570	1620	1620	1670	1720	1760	1805	2305	2805	3305
		1 1/2"	1 1/2"	1 1/2"	1 1/2"	2"	2"	2"	2"	3"	3"
Масса (без воды), кг	172	218	248	289	356	501	586	683	763	843	
Площадь теплообменника нижнего, м ²	1,4	1,65	1,8	1,8	2,4	Согласование с заказчиком					
Площадь теплообменника верхнего (нерж.), м ²	1,5	1,5	1,5	1,5	1,5	Согласование с заказчиком					

*По просьбе заказчика площадь теплообменника может быть изменена.

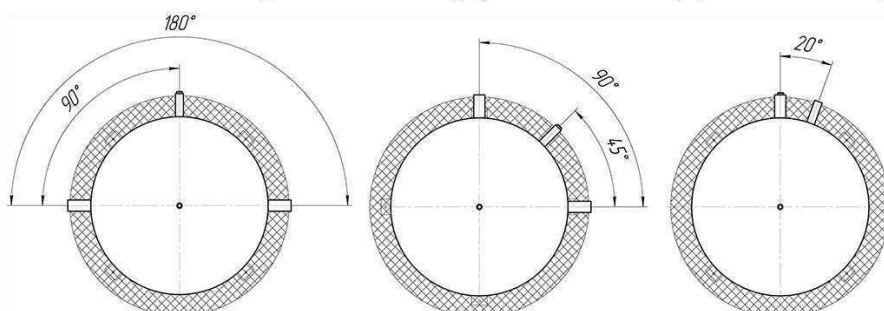
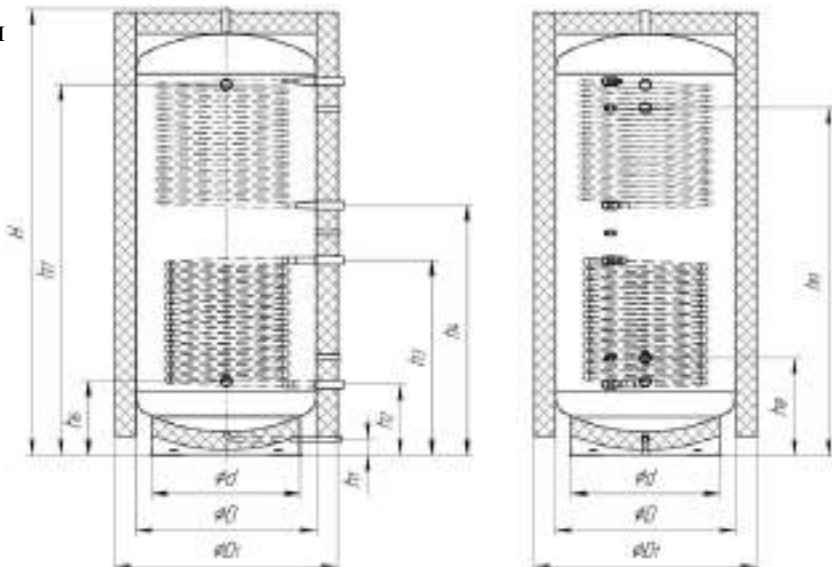
Н – патрубок подключения группы безопасности;

h_1 – патрубок для слива теплоносителя;

h_2, h_3 – патрубки подключения нижнего теплообменника;

h_4, h_5 – патрубки подключения верхнего теплообменника

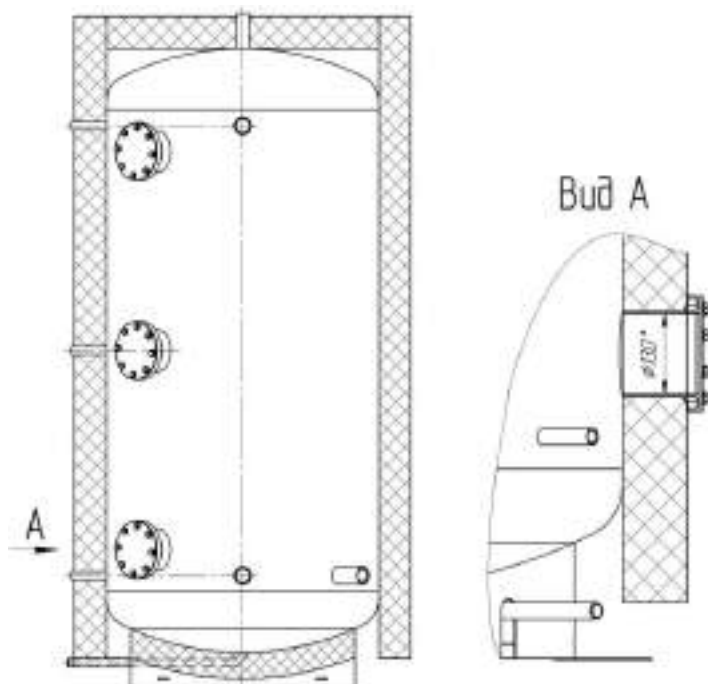
$h_6 - h_9$ – патрубки подающих и обратных магистралей.



Дополнительно теплоаккумуляторы могут быть оснащены патрубками для электрических ТЭНов (1 ½"), а также одним, двумя, или тремя ревизионными фланцами.

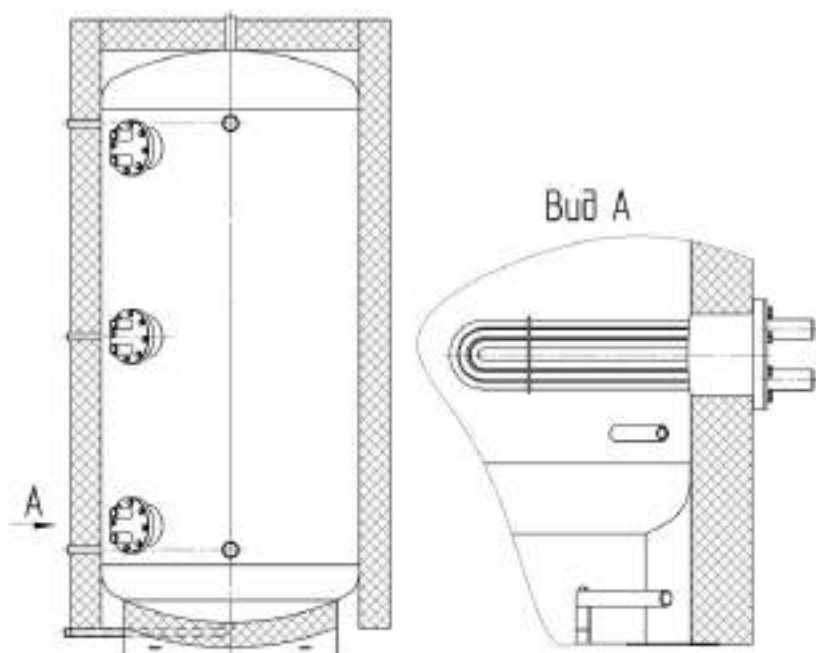
Фланцы предназначены для проведения очистительных работ, а также для монтажа дополнительных блочных теплообменников.

Монтаж выполняется с помощью 8 шт. болтов М10.

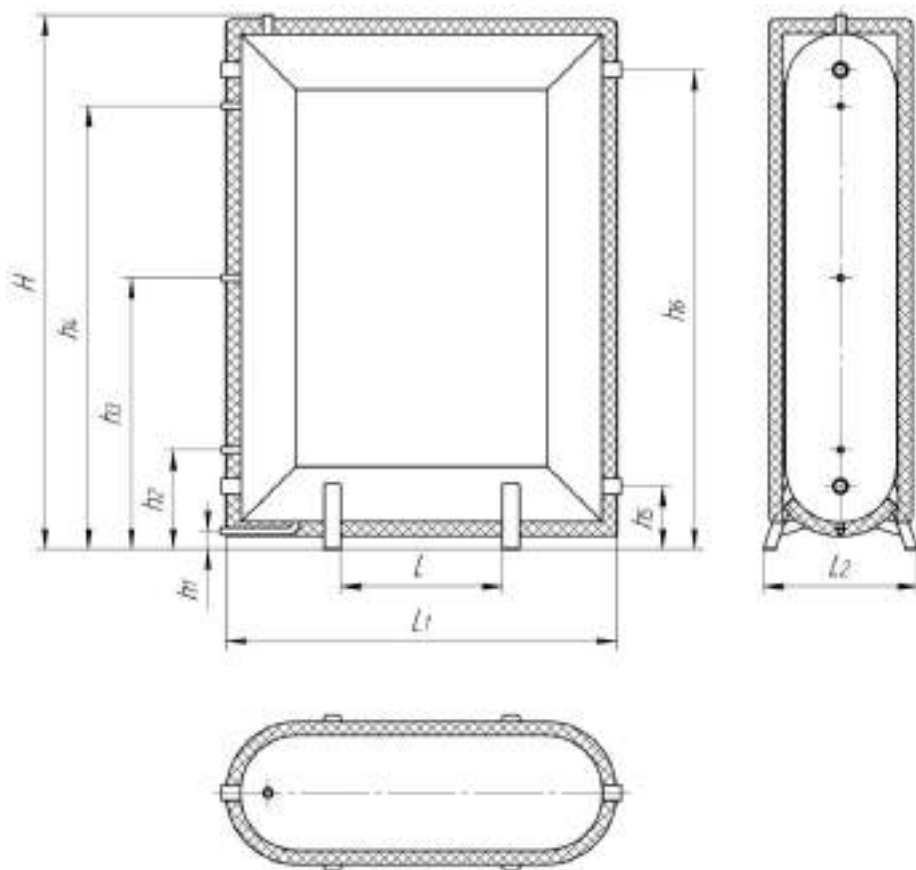


Вместо встроенных теплообменников (ТО) возможен монтаж ТО блочного типа, внутренняя поверхность которых выполнена из нержавеющей стали.

Вариант исполнения теплоаккумулятора	ТА...500	ТА...800	ТА...1000	ТА...1500	ТА...2000	ТА...3000	ТА...4000	ТА...5000	ТА...6000
Диаметр резьбы подключения патрубков	1"					Согласование с заказчиком			
Площадь нижнего ТО блочного типа, м ²	1,5	1,5	1,8	1,8	2,5				
Площадь верхнего ТО блочного типу, м ²	1,5								

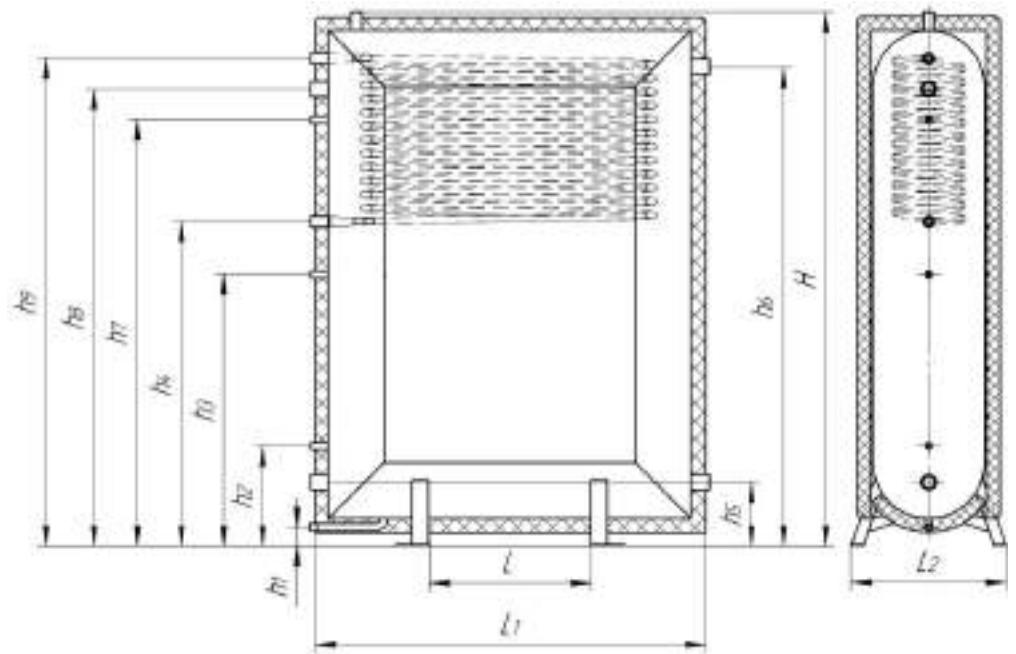


Вариант исполнения	V _{бак} , л	Габариты, мм				Присоединительные размеры, мм						Масса (без воды), кг
		H	L	L ₁	L ₂	h ₁	h ₂	h ₃	h ₄	h ₅	h ₆	
ТАПО.500	480	1915	330	950	555	65	355	970	1585	225	1715	117
		1"				¾"	½"	½"	½"	1 ½"	1 ½"	
ТАПО.800	780	1915	600	1400	555	65	355	970	1585	225	1715	170
		1"				¾"	½"	½"	½"	1 ½"	1 ½"	
ТАПО.1000	990	1915	830	1750	555	65	355	970	1585	225	1715	207
		1"				¾"	½"	½"	½"	1 ½"	1 ½"	
ТАПО.1500	1440	1915	1580	2500	555	65	355	970	1585	225	1715	294
		1"				¾"	½"	½"	½"	1 ½"	1 ½"	



H – патрубок подключения
 группы безопасности;
 h₁ – патрубок для слива
 теплоносителя;
 h₂ – h₄ – патрубки для
 измерения
 температуры;
 h₅ – h₆ – патрубки подающих
 и обратных магистралей.

Вариант исполнения	V _{бак} , л	Габариты, мм				Присоединительные размеры, мм									Масса (без воды), кг
		H	L	L ₁	L ₂	h ₁	h ₂	h ₃	h ₄	h ₅	h ₆	h ₇	h ₈	h ₉	
ТАП1в.500	480	1915	330	950	555	65	355	970	1160	225	1715	1525	1635	1745	128
		1"				¾"	½"	½"	1"	1 ½"	1 ½"	½"	1 ½"	1"	
ТАП1в.800	780	1915	600	1400	555	65	355	970	1160	225	1715	1525	1635	1745	181
		1"				¾"	½"	½"	1"	1 ½"	1 ½"	½"	1 ½"	1"	
ТАП1в.1000	990	1915	830	1750	555	65	355	970	1160	225	1715	1525	1635	1745	218
		1"				¾"	½"	½"	1"	1 ½"	1 ½"	½"	1 ½"	1"	
ТАП1в.1500	1440	1915	1580	2500	555	65	355	970	1160	225	1715	1525	1635	1745	305
		1"				¾"	½"	½"	1"	1 ½"	1 ½"	½"	1 ½"	1"	



- H – патрубок подключения группы безопасности;
- h₁ – патрубок для слива теплоносителя;
- h₂, h₃, h₇ – патрубки для измерения температуры;
- h₅, h₆, h₈ – патрубки подающих и обратных магистралей;
- h₄, h₉ – патрубки подключения верхнего теплообменника.

3. Комплект поставки

Теплоаккумулятор поставляется собранным. В комплект поставки входит:

Наименование	Количество
Теплоаккумулятор, шт.	1
Съемная изоляция (если указано при заказе), компл.	1
Паспорт, шт.	1

4. Строение и работа

4.1. Вертикальный теплоаккумулятор Alter представляет собой бак с 1-й или 2-мя парами патрубков для подключения отопительных контуров. В теплоаккумуляторе также находится один или два гладкотрубных или из гофрированной трубы теплообменника для подключения дополнительных источников тепловой энергии, как, например, солнечных коллекторов. Бак служит для накопления тепловой энергии. Максимальное давление 3 бар, температура 95°C.

4.2. Вода с разными температурными графиками поступает в бак через патрубки. При этом, для правильного функционирования, важно чтобы теплоносители с низкотемпературными графиками подходили через нижние патрубки и с повышением высоты температурный график входных контуров не уменьшался. В следствие этого осуществляется температурное разделение сред. В начале усиленного отбора, саккумулятированное тепло из ёмкости начинает поступать в систему. Разбор накапливаемого тепла должен проходить через верхние патрубки.

5. Размещение и монтаж

5.1. Вертикальные теплоаккумуляторы разрешается устанавливать только в помещениях с плюсовой температурой. Монтаж и пуск в эксплуатацию должен быть осуществлен специализированной фирмой. После первого запуска необходимо проверить места соединений на просачивание. В качестве теплоносителя применять воду. Монтаж съемной теплоизоляции произвести на конечной стадии работ.

5.2. Последовательность монтажа изоляции бака.

Съемная изоляция подвержена влиянию действия окружающих температур. При монтаже в холодном помещении необходимо нагреть изоляцию до 20-25°C.

При выполнении монтажа и перед подключением контуров необходимо одеть изоляцию. Во время монтажа необходимо:

1. Развернуть изоляцию и натянуть ее на бак так, чтоб отверстия, выполненные в кожухе, совпали с ответвленными патрубками.
2. Разгладить изоляцию так, чтобы она приняла форму бака, и молния имела возможность легко застегнуться.
3. Аккуратно застегнуть замок молнии сверху вниз. Не застегивать молнию с применением силы.

6. Требования безопасности

6.1. При возможности замерзания необходимо защитить бак от низких температур или полностью слить из него воду.

7. Правила хранения, транспортирования и утилизации.

7.1. Вертикальный теплоаккумулятор должен сберегаться в закрытых помещениях в условиях, которые исключают возможность влияния солнечных лучей, влаги, резких колебаний температуры. Температура окружающего воздуха при хранении должна быть от 1°C до 40°C, а относительная влажность воздуха не более 80 % при 25°C.

7.2. Транспортирование теплоаккумулятора допускается производить каким-либо видом транспорта на какое-либо расстояние.

7.3. Изделие не содержит драгоценных металлов, вредных веществ и компонентов, и подлежит утилизации после окончания срока эксплуатации.

7.4. Изоляция бака мягкая (съёмная). При непосредственном вносе бака на объект рекомендуется снимать мягкую изоляцию чтоб избежать повреждения и для упрощения процедуры заноса.

8. Гарантии изготовителя

8.1 Изготовитель гарантирует нормальную работу теплоаккумулятора при условии соблюдения правил эксплуатации и хранения.

8.2 Гарантийный срок эксплуатации 24 месяца с даты введения в эксплуатацию, но не более 27 месяцев с даты отгрузки со склада.

8.3 Изготовитель обязуется в течение гарантийного срока эксплуатации бесплатно исправлять дефекты изделия или заменять его, если дефекты не возникли вследствие нарушений покупателем правил пользования изделием или его хранения. Гарантийный ремонт осуществляет предприятие-изготовитель или его представитель.

8.4 Изготовитель не принимает претензии за некомплектность и механические повреждения вертикального теплоаккумулятора, несоблюдение требований настоящего паспорта, попадания вовнутрь посторонних предметов, веществ, наличия следов самостоятельной разборки, ремонта или доработок, стихийных бед, пожаров.

9. Гарантия

Наименование изделия			
Артикул изделия			
Заводский номер изделия (наклейка/штамп на корпусе) *заполняется при монтаже			
Дистрибьютор/Дилер/Партнер	Дата	Подпись / расшифровка	Печать
Отметка о продаже через розничную сеть	Дата	Подпись / расшифровка	Печать
Отметка о введении в эксплуатацию	Дата	Подпись / расшифровка	Печать

Гарантийный срок на оборудование составляет 24 месяца с даты введения в эксплуатацию, но не более 27 месяцев с даты продажи, указанной в накладной. Условием предоставления гарантии является наличие товарной накладной на оборудование.

При возникновении гарантийного случая покупатель предоставляет следующий перечень документов:

1. Акт в произвольной форме с описанием дефекта.
2. Качественную фотографию места дефекта (2-3 ракурса).
3. Описание рабочих параметров системы (температура, давление, рабочая жидкость).
4. Накладную на оборудование.
5. Настоящий гарантийный талон.

Регламент рассмотрения гарантийного случая.

Перечисленные выше документы направляются по адресу: 14020, Украина, г. Чернигов, ул. Малиновского, 34; или официальному дистрибьютору/дилеру/партнеру ПП «Альтеп-Центр.» в зависимости от того, через какую организацию была сделана окончательная покупка оборудования.

Процесс рассмотрения случая при необходимости участия ПП «Альтеп-Центр.» занимает не более 7 рабочих дней с момента:

1. Предоставления пакета документов и фотографий.
2. Поступления оборудования на склад ПП «Альтеп-Центр.» при невозможности оценить дефект согласно п.1.

Срок службы оборудования составляет не менее 15 лет непрерывной эксплуатации при условии соблюдения требований завода-изготовителя.