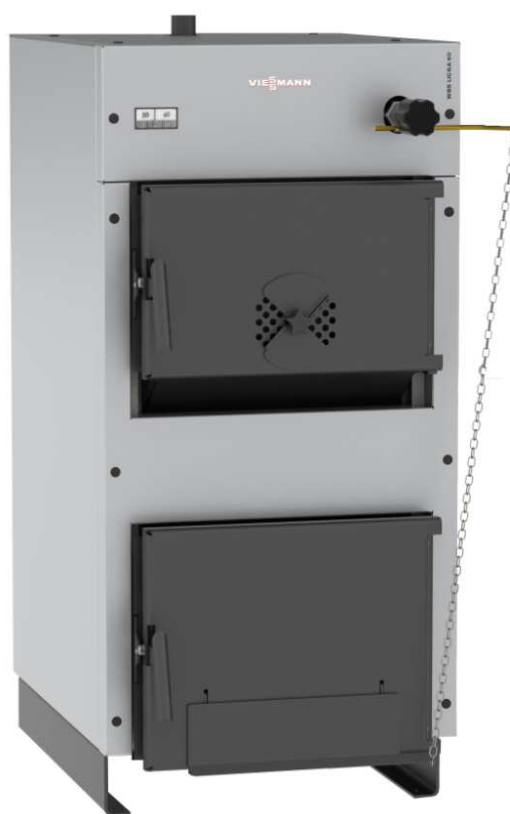


VIESSMANN

WBS Ligna 50
Водогрейный котел для работы
на твердом топливе
20 – 110 кВт

Технический паспорт

№ заказа и цены: см. прайс-лист



WBS Ligna 50

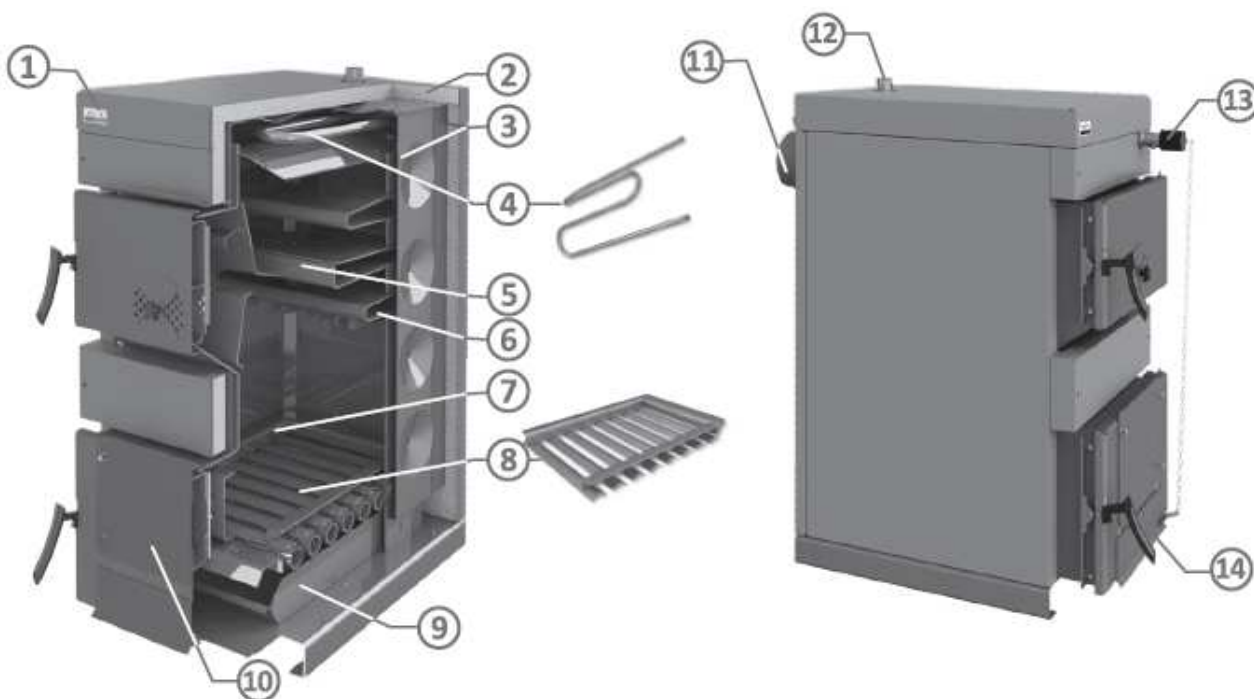
Твердотопливный котел
для поленьев, брикет и пеллет

2014 год

Основные преимущества

- Котел сконструирован для сгорания твердого топлива – дров и древесных брикетов класса В
- Возможность дооснащения горелкой для сгорания газа, пеллетного или дизельного топлива
- Высокая надежность регулирования температуры с помощью термостатного регулятора
- Стенка камеры сгорания исполнена из высококачественного стального листа толщиной 5 мм
- Разветвленная конвективная поверхность способствует увеличению эффективности котла
- Идеальные гидравлические качества за счет большого объема котловой воды
- Наличие комплексных защитных устройств обеспечивающих надежность установки
- Удобность загрузки топливом через переднюю дверку
- Продолжительное время горения благодаря большой загрузочной камере
- Простота обслуживания и быстрый монтаж
- Простота чистки теплообменных поверхностей

Конструктивные элементы



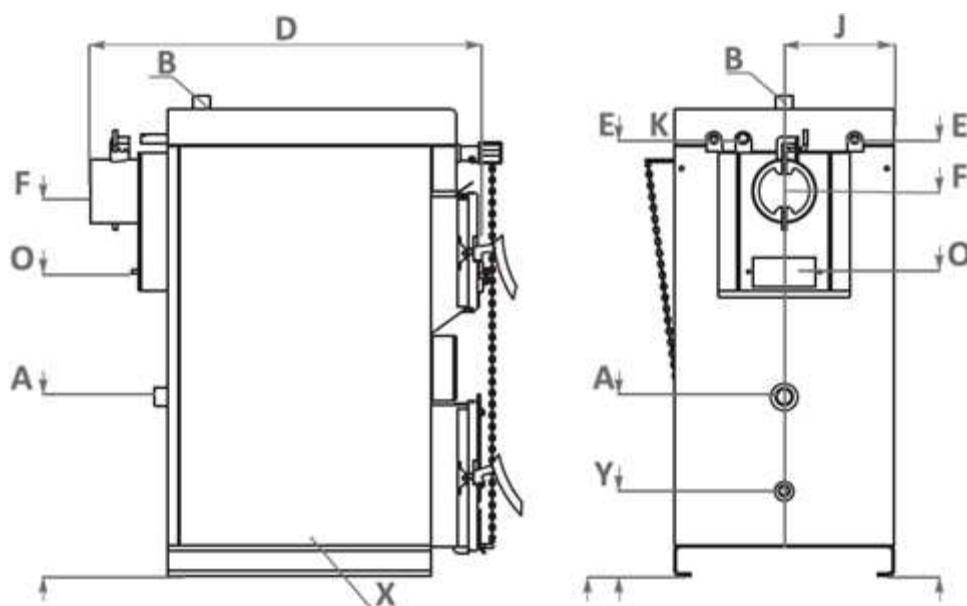
1. Индикатор температуры теплоносителя
2. Металлический кожух
3. Высокоэффективная теплоизоляция
4. Аварийный охлаждающий контур
5. Трехходовая конвективная поверхность
6. Основной водяной теплообменник
7. Камера сгорания

8. Металлическая зольная решетка
9. Контейнер для золы
10. Фланец горелки (опция)
11. Присоединительный патрубок дымохода
12. Патрубок подающей магистрали
13. Термостатический регулятор
14. Клапан забора воздуха

Технические данные

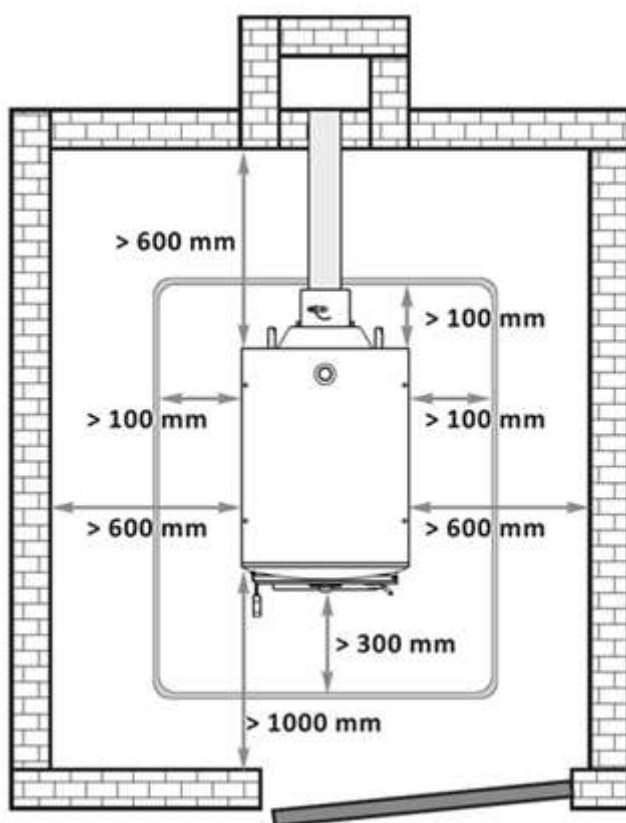
Тип		WBS 20	WBS 25	WBS 30	WBS 40	WBS 50	WBS 70	WBS 90	WBS 110
Номинальная мощность	kW	20	25	30	40	50	70	90	110
Рекомендованная отапливаемая площадь	m²	90÷120	100÷150	20÷180	140÷250	160÷340	250÷410	350÷480	400÷650
Допустимая температура подачи	°C	85	85	85	85	85	85	85	85
Минимальная температура обратной магистрали	°C	65	65	65	65	65	65	65	65
Допустимое давление									
Котла	бар	3	3	3	3	3	3	3	3
Аварийной линии	бар	10	10	10	10	10	10	10	10
Маркировка CE		По запросу							
Клас котла по EN 303-5		3	3	3	3	3	3	3	3
Габаритные размеры									
Глубина	мм	870	930	930	930	990	1110	1110	1110
Ширина	мм	464	464	524	624	624	624	684	744
Высота	мм	1145	1145	1145	1145	1145	1285	1285	1285
Размеры загрузочного отверстия									
Ширина	мм	330	330	390	490	490	490	550	610
Высота	мм	250	250	250	310	310	310	310	/310
Транспортировочный вес котла	кг	245	265	286	327	355	425	465	495
Объем									
Котловая вода	л	60	75	82	96	106	134	145	160
Загрузочная камера для топлива	л	55	62	74	94	103	170	191	212
Подключение котла									
Патрубки подающей и обратной магистрали котла	R	1¼	1¼	1¼	1¼	1¼	1½	1½	1½
Патрубки аварийной линии	R	½	½	½	½	½	½	½	½
Патрубок опорожнения	G	½	½	½	½	½	½	½	½
Патрубок для датчика или предохранительного клапана	G	½	½	½	½	½	½	½	½
Температура отходящих газов	°C	<150	<150	<150	<150	<150	<150	<150	<150
Патрубок подсоединения дымохода	Ø мм	150	150	150	180	180	206	206	206
Сопротивление камеры сгорания	Па мбар	10/0,10	11/0,11	12/0,12	15/0,15	26/0,26	41/0,41	54/0,54	54/0,54
Необходимая тяга дымохода	Па мбар	16/0,16	20/0,20	21/0,21	23/0,23	24/0,24	38/0,38	47/0,47	47/0,47
Отверстие для подсоединения горелки (опция)	Ø mm	176	176	176	176	176	176	215	215

Высотные привязки элементов



Тип		WBS 20	WBS 25	WBS 30	WBS 40	WBS 50	WBS 70	WBS 90	WBS 110
Патрубок обратной магистрали	A, мм	450	450	450	450	450	430	430	430
	J, мм	232	232	262	312	312	312	342	372
Патрубок подающей магистрали	B, мм	1165	1165	1165	1165	1165	1315	1315	1315
	J, мм	232	232	262	312	312	312	342	372
Патрубок для датчика или предохранительного клапана	K, мм	1074	1074	1074	1074	1074	1225	1225	1225
Вход / выход патрубков аварийной линии	E, мм	1072	1072	1072	1072	1072	1220	1220	1220
Патрубок дымоудаления	F, мм	940	940	940	925	925	1050	1050	1050
	J, мм	232	232	262	312	312	312	342	372
Ревизионное отверстие дымохода	O, мм	750	750	750	715	715	825	825	825
Размеры ревизионного отверстия	мм	150 / 70	150 / 70	150 / 70	150 / 70	150 / 70	150 / 70	150 / 70	150 / 70
Опорожнение	Y, мм	232	232	232	232	232	232	232	232
	J, мм	232	232	262	312	312	312	342	372

Установка в помещении



С целью общей безопасности рекомендуется ставить котел на фундамент высотой в **100 мм** на расстояниях от котла, как показано на схеме, из материала класса **A**, см. таблицу.

Объем поставки

Котел поставляется в комплекте:

- котловой блок,
- верхние и нижние дверки,

- контейнер сбора золы,
- теплоизоляция,
- термостатический регулятор,

- технический паспорт,
- гарантийный талон

Дополнительные устройства

- предохранительный термостат аварийной линии
- насосная группа с терморегулятором (повышение температуры обратной магистрали)

Котлы нельзя ставить в жилых помещениях.

В помещении должен быть обеспечен постоянный приток воздуха, необходимого для горения. Не допускается сильное запыление и загрязнение воздуха галогенсодержащими углеводородами (например, входящими в состав аэрозолей, красок, растворителей и моющих средств).

Рекомендованное сечение отверстие притока воздуха рассчитывается по формуле:

$$A = 6,02 * Q$$

A – поверхность отверстия в см,

Q – мощность котла в кВт

Отверстие должно быть защищено сеткой или решеткой.

Необходимо обеспечить защиту от замерзания помещения.

Минимальное фронтальное расстояние в 1 м необходимо для загрузки котла дровами, удаления золы из зольника и для периодической чистки котла.

Минимальное расстояние отопительного котла и трубы отвода отработанных газов от близстоящих предметов должно быть не менее **200 мм**.

Класс А – Негорючие	Камень, кирпич, керамические плитки, жженая глина, растворы, штукатурка без органических добавок.
Класс В – Трудно горючие	Плиты гипсокартона, базальтовый лист, стеклопластик, AKUMIN, Izomin, Rajolit, Lignos, Velox, Heraklit.
Класс С1/С2 – Средне горючие	Древесина бука, дуба, древесина хвойных деревьев, напластованная древесина
Класс С3 – Легко горючие	Асфальт, картон, целлюлоза, деготь, деревянный фазер, пробка, полиуретан, полиэтилен.

УКАЗАНИЯ ПО ПРОЕКТИРОВАНИЮ

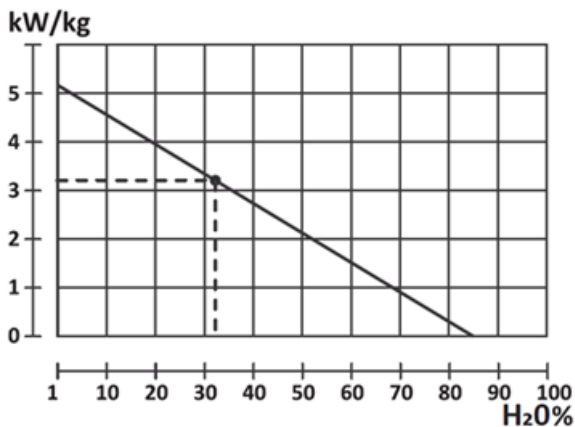
Выбор номинальной тепловой мощности

Номинальная тепловая мощность водогрейного котла не должна превышать теплотребление. Твердые виды топлива должны сгорать с образованием пламени даже при дросселированной тепловой мощности котла.

В основном рекомендуется применение буферной емкости котла. При достаточном объеме буферной емкости греющего контура водогрейный котел может работать в течение всего времени горения с номинальной тепловой мощностью и низким уровнем выбросов вредных веществ.

Топливо

Водогрейный котел предназначен для сжигания естественных и необработанных древесин. Возможно также использование спрессованного топлива и брикет. Длина дров может быть от 330 до 500 мм. Номинальная тепловая мощность водогрейного котла достигается при использовании сухой древесины, с влажностью не выше 20%. Дрова зимней заготовки следует высушивать, минимум 12 месяцев, а дрова летней заготовки не менее 18 месяцев. При сжигании мягкой древесины для достижения одинакового количества энергии требуется приблизительно на 44 % больше дров (в объеме), чем при сжигании твердых сортов дерева.



Вид древесины	Энергия, содержащаяся в 1 кг.		
	Kcal	kJoule	kWh
<i>Ель</i>	3900	16250	4,5
<i>Сосна</i>	3800	15800	4,4
<i>Береза</i>	3750	15500	4,3
<i>Дуб</i>	3600	15100	4,2
<i>Бук</i>	3450	14400	4,0

Внимание! Запрещается сжигать в котле пластик, резину, краски, лаки, легковоспламеняющиеся и взрывоопасные вещества и материалы. Запрещается хранить топливо в непосредственной близости к котлу.

Опционально существует возможность установки горелки на пеллетах – стандартный натуральный древесный гранулят (остаточная влажность 7 – 12 %)

Система удаления продуктов сгорания

Подсоединение котла к дымоходу всегда должно быть в соответствии с действующими стандартами и правилами. Дымоход должен обеспечивать достаточную тягу для отведения продуктов сгорания в любых условиях.

Для правильного функционирования котла необходимо правильно вычислить размеры самого дымохода, так как от его тяги зависит горение, мощность и срок эксплуатации котла.

Тяга дымохода находится в функциональной зависимости от его сечения, высоты и неровностей внутренних стен. Котел должен быть подсоединен к самостоятельному дымоходу.

Диаметр дымохода не должен быть меньше выходного патрубка котла. Труба, отводящая дым от котла, должна быть подсоединена к отверстию дымохода. По отношению к механическим свойствам дымоотводная труба должна быть крепкой и хорошо уплотненной (чтобы избежать выделение газов). Она должна позволять легкий доступ для чистки изнутри. Сужение дымохода от первоначального размера патрубка котла запрещено. Не рекомендуется использование колен или наличие их должно проверяться расчетом дымовой трубы.

Дверца для чистки должна быть установлена в самой нижней части дымохода. Настенный дымоход должен быть теплоизолирован, причем средний слой – из минеральной ваты. Толщина изоляции должна быть не менее 30 мм, если устанавливать дымоход внутри здания, и не менее 50 мм, если дымоход устанавливается вне здания.

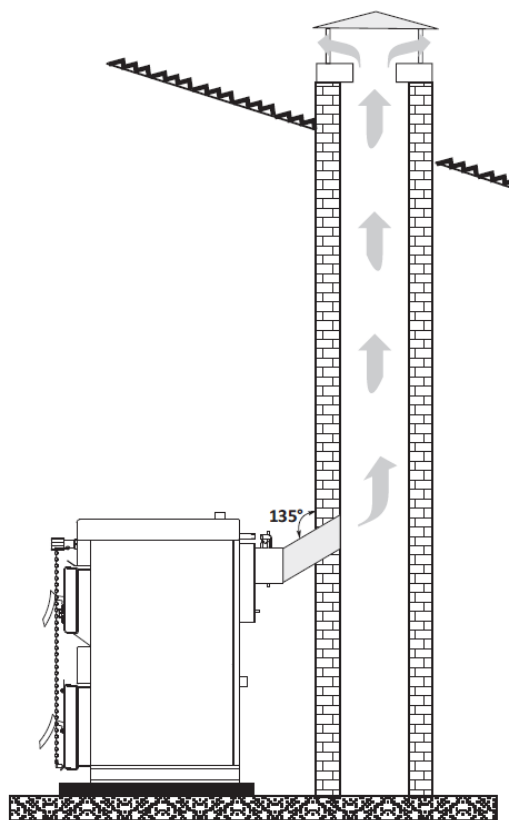
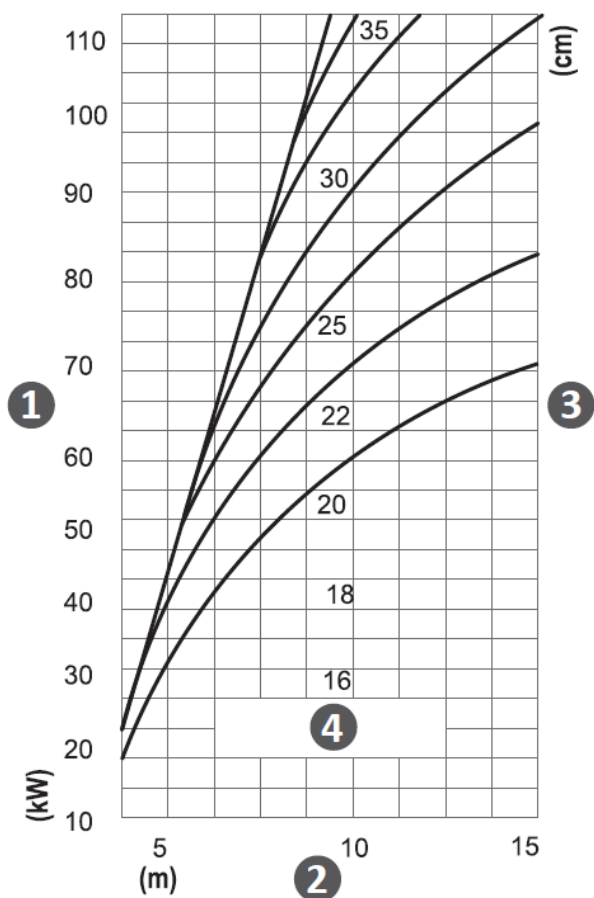


Диаграмма зависимости между мощностью котла и параметрами дымохода, где

- 1 – Номинальная тепловая мощность, кВт
- 2 – Высота дымохода, м
- 3 – Диаметр дымохода, см
- 4 – Сжигание дров

Гидравлическое соединение

Запрещается использование твердотопливных водогрейных котлов в открытых отопительных системах (гравитационные системы) по EN 12828. В закрытых системах необходимо обязательно устанавливать предохранительный клапан и расширительный сосуд. Между котлом, предохранительным клапаном и расширительным баке не должно быть никаких запорных элементов.

Стабильность и долговечность работы котла во многом зависит от температуры обратной магистрали. Для данного типа оборудования она должна составлять минимум 65 °С, что достигается с помощью трехходового смесительного узла, как пример использования термостатического узла **Laddomat**.

Рекомендовано устанавливать накопительную емкость для аккумулирования тепла от котла. Объем аккумулирующего сосуда представляет собой 55л на 1кВт установленной мощности.

Отопительный котел WBS оборудован предохранительным теплообменником (охлаждающим контуром). Его необходимо присоединить к водопроводной сети с регулированием через термостатический клапан. При перегреве термостатический клапан пропускает холодную воду от водопроводной сети, которая проходит через теплообменник и понижает

температуру котла. Отвод нагретой воды происходит в безнапорную канализацию. Таким образом гарантируется, что вода в водяной рубашке котла не превысит **95°C**.

Минимальное рабочее давление воды для охлаждения из водопроводной сети, протекающей через предохранительный теплообменник, должно быть в рамках **2±8 бар**, с расход воды – не менее 12 литров/мин. На входе перед термостатическим клапаном необходимо установить фильтр.

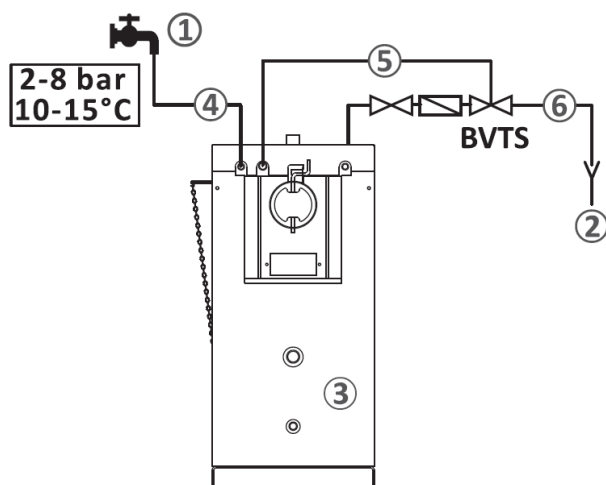
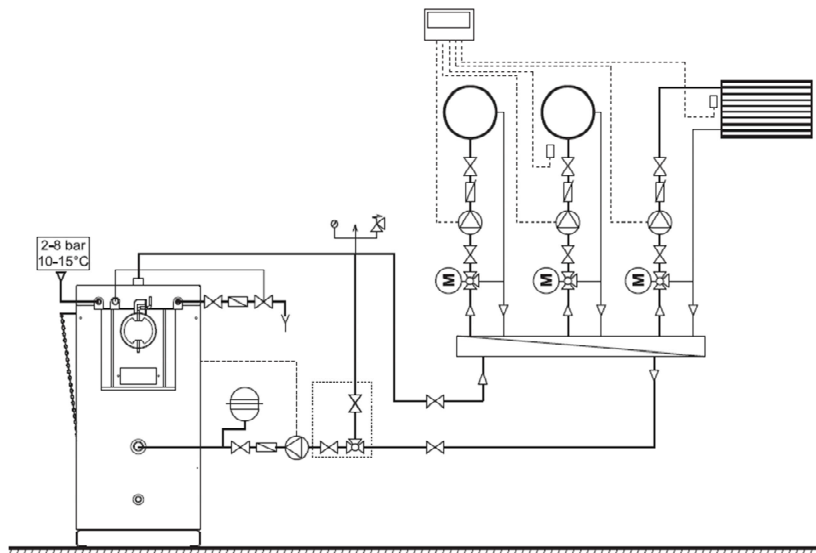


Схема подсоединения аварийной линии

1. Сеть водоснабжения (давление в 6-10 bar)
2. Дренаж (канализация)
3. Котел WBS
4. Вход в предохранительный теплообменник
5. Датчик BVTS клапана (термостатический клапан)
6. Выход из предохранительного теплообменника

Возможные варианты систем с подключением твердотопливного котла

Схема №1 Подсоединение к системе с одним или более смесительными контурами через подмешивающий узел

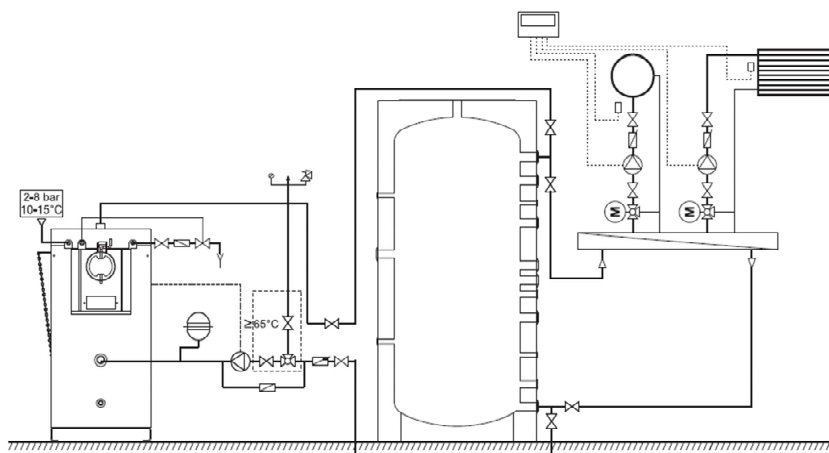


Главные элементы:

- Твердотопливный котел WBS Ligna 50
- Трехходовой смесительный узел
- Контроллер отопительных контуров

Особенности! Данная схема адаптивна для систем с постоянным минимальным отбором тепла. Включение насоса подмешивающего узла должно осуществляться только после набора минимальной температуры котла. Необходимость в предусмотрении гидравлического байпасирования теплоносителя в случае закрытия смесителей.

Схема №2 Подсоединение к системе со смесительными контурами через подмешивающий узел с подключенной буферной емкостью

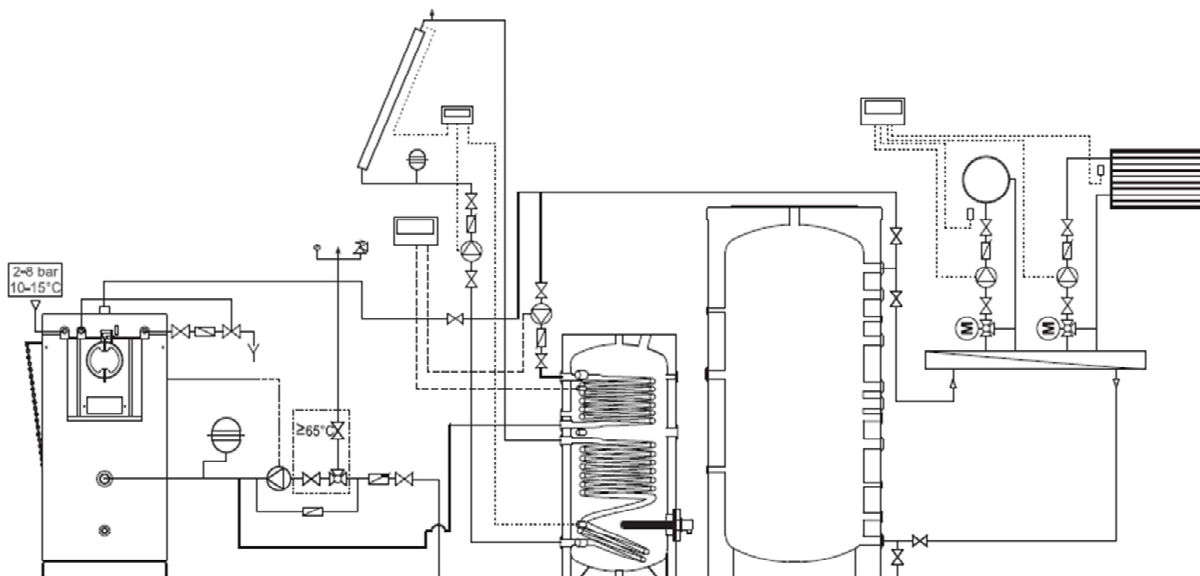


Главные элементы:

- Твердотопливный котел WBS Ligna 50
- Трехходовой смесительный узел
- Накопительная емкость
- Контроллер отопительных контуров

Особенности! Наличие емкости способствует аккумуляции тепла от котла в случае отсутствия теплопотребления потребителями. Включение насоса подмешивающего узла должно осуществляться только после набора минимальной температуры котла.

Схема №3 Подсоединение к системе со смесительными контурами через подмешивающий узел с подключенной буферной емкостью



Главные элементы:

- Твердотопливный котел WBS Ligna 50
- Трехходовой смесительный узел
- Бивалентный емкостный водонагреватель
- Накопительная емкость
- Контроллер отопительных контуров
- Гелиоустановка

Особенности! После разогрева твердотопливный котел подает тепло к распределительной гребенке, а в случае отсутствия обора тепла происходит нагрев накопительной емкости. Нагрев бойлера происходит в основном за счет гелиоустановки через нижний змеевик. Через верхний змеевик происходит догрев водонагревателя теплоносителем котла.

ООО «Виссманн»
г. Киев тел.: (044) 363 98 41
г. Львов тел.: (032) 241 93 52
г. Одесса тел.: (0482) 32 90 52
г. Харьков тел.: (057) 704 31 20
www.viessmann.ua