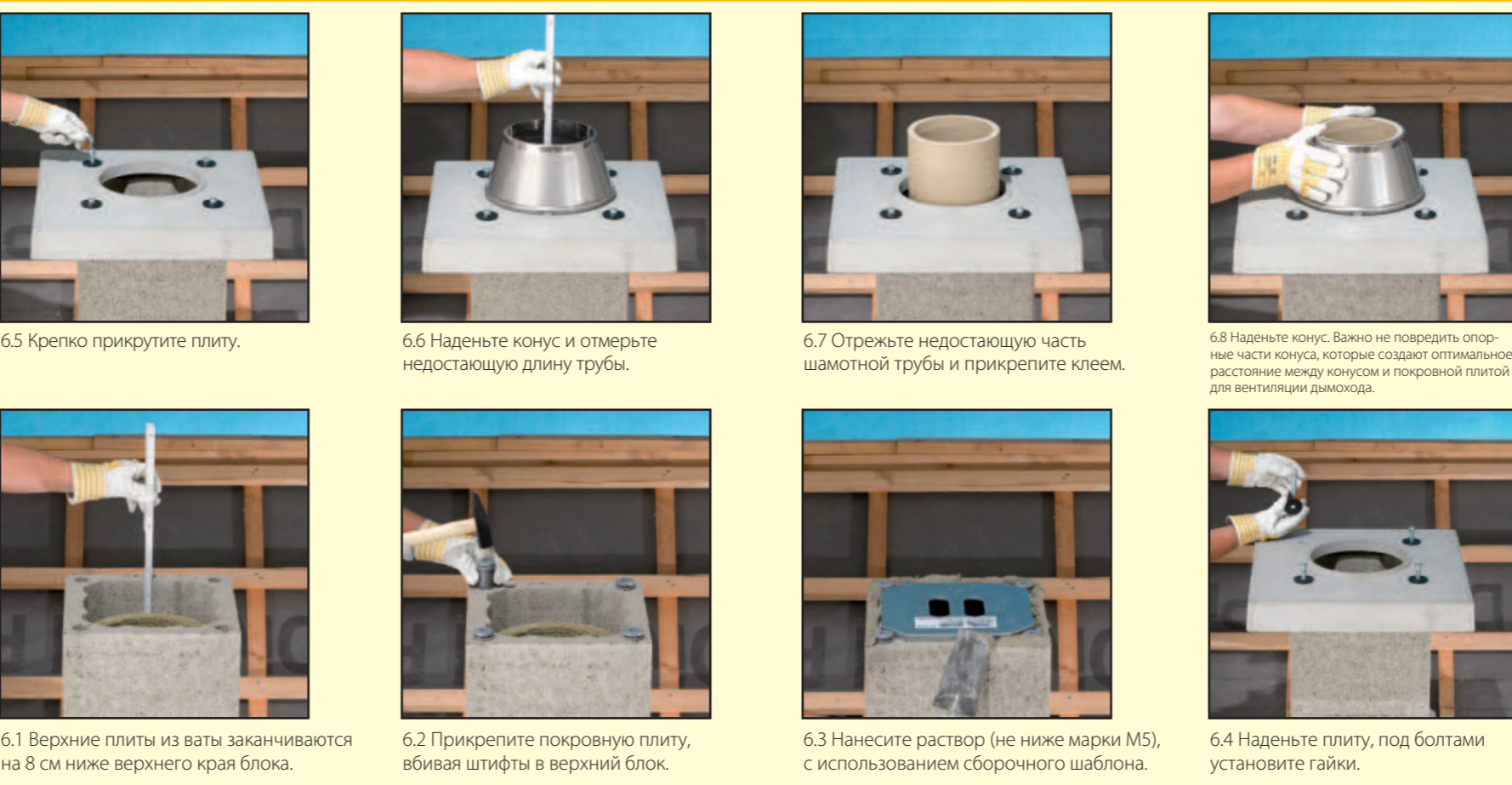


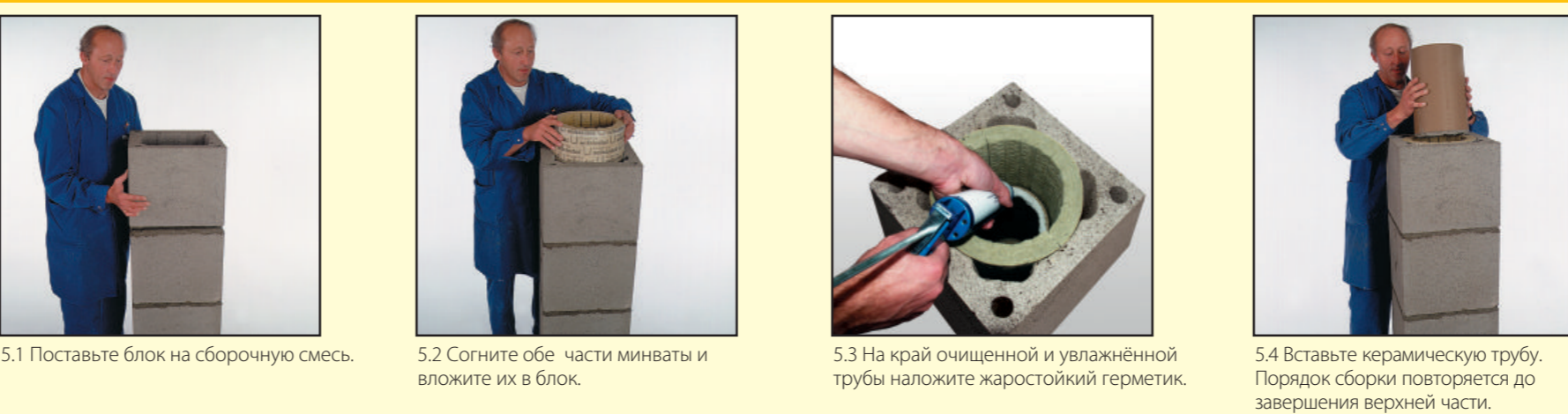
Дымоходные системы РУКОВОДСТВО ПО МОНТАЖУ:

«Schiedel Rondo Plus» Изолированный дымоход с вентиляцией

6. Завершение верхней части с использованием покрывной плиты



5. Обычная сборка



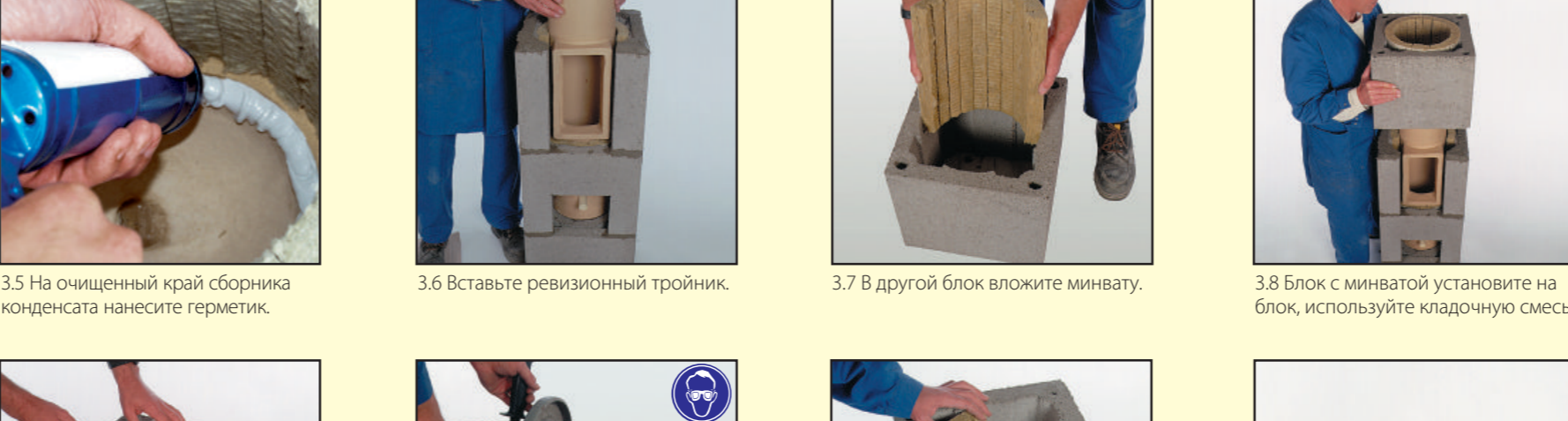
4. Монтаж тройника подключения



3. Установка тройника ревизии



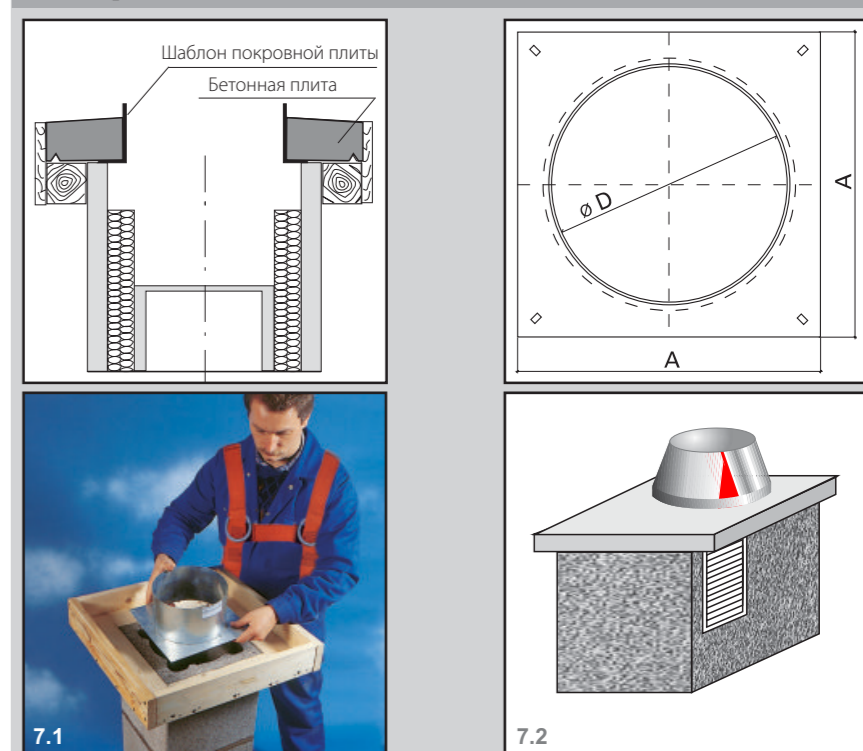
2. Подготовка основания дымохода



1. Подготовка цоколя



7. Способ отливания покрывной плиты на стройплощадке



8. Утепление дымохода над крышей



9. Установка дымохода



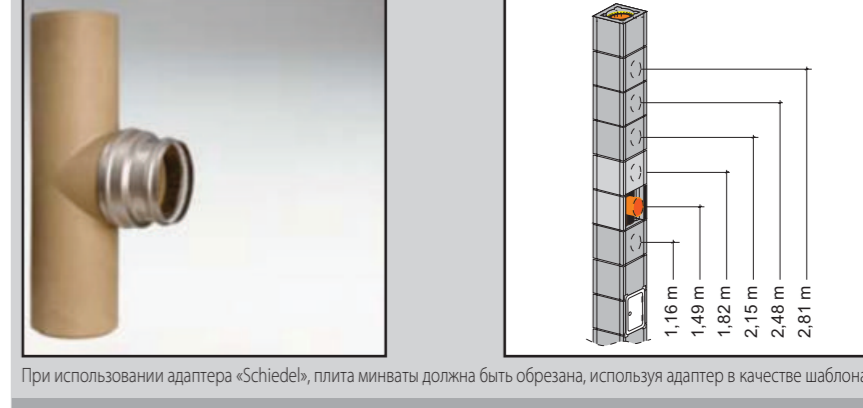
10. Переход перекрытий



11. Подключение прибора на твёрдом топливе



12. Подключение прибора на твёрдом топливе с адптером



13. Подключение приборов на газовом и жидком топливе



14. Монтаж плиты из минеральной ваты



15. Монтаж ревизионной дверцы

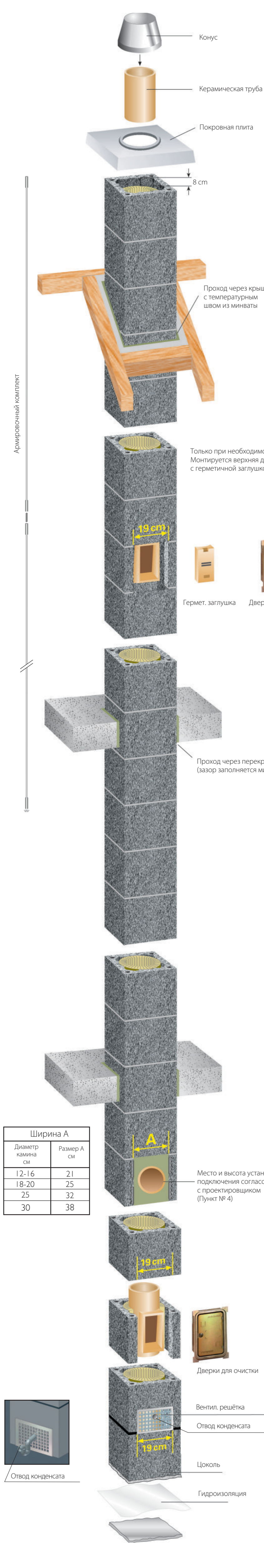


Table with 2 columns: Диаметр камня (cm) and Размер А (cm). Rows include 12-16, 18-20, 25, 30, 38.

Общая информация
• Монтаж изолированного дымохода «Schiedel» с вентиляцией «Rondo Plus» необходимо проводить согласно данной инструкции.

2.1-2.4 Если предусмотрена большая высота тройника подключения, обычно необходимо монтировать блок минеральной ваты. Герметик необходимо наносить на чистую и увлажненную внутреннюю часть трубы.

Кonus при монтаже служит также для измерения недостающей длины верхней керамической трубы. Цилиндр в конусе закрывает верхнюю керамическую трубу и защищает от воздействия погодных условий.

CE certification logo and technical specifications for the Schiedel Rondo Plus chimney system, including pressure ratings and temperature limits.