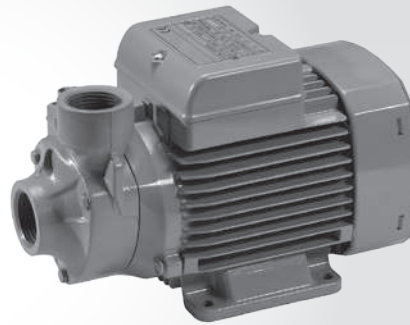
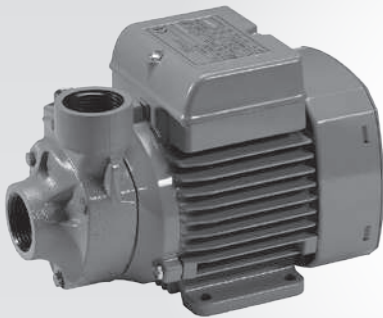


Wilo-HiPeri 1-4/5



en Installation and operating instructions
fr Notice de montage et de mise en service

ru Инструкция по монтажу и эксплуатации
ar تشغيل وتركيب واليات املعت

Fig. 1

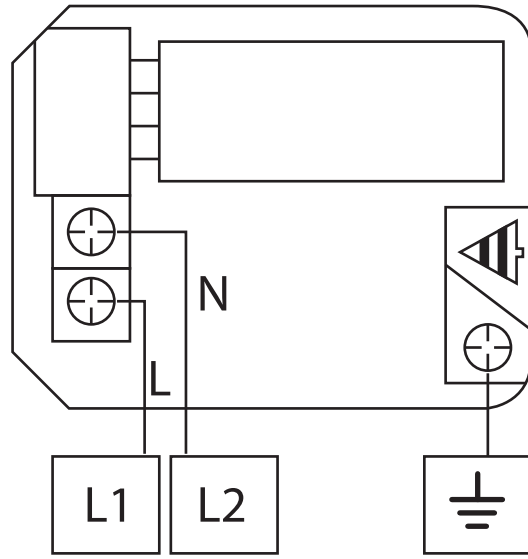


Fig. 2

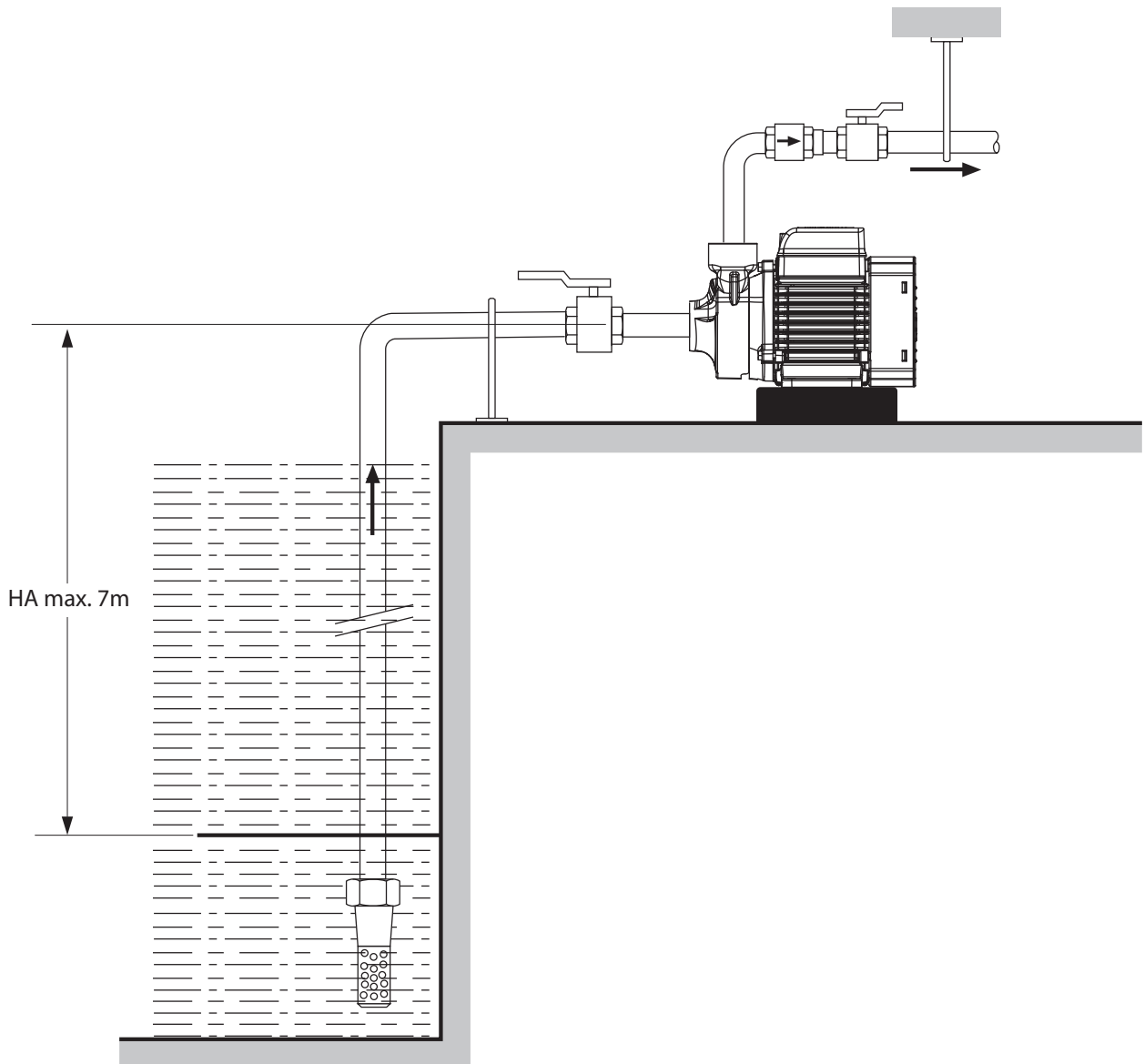


Fig. 3

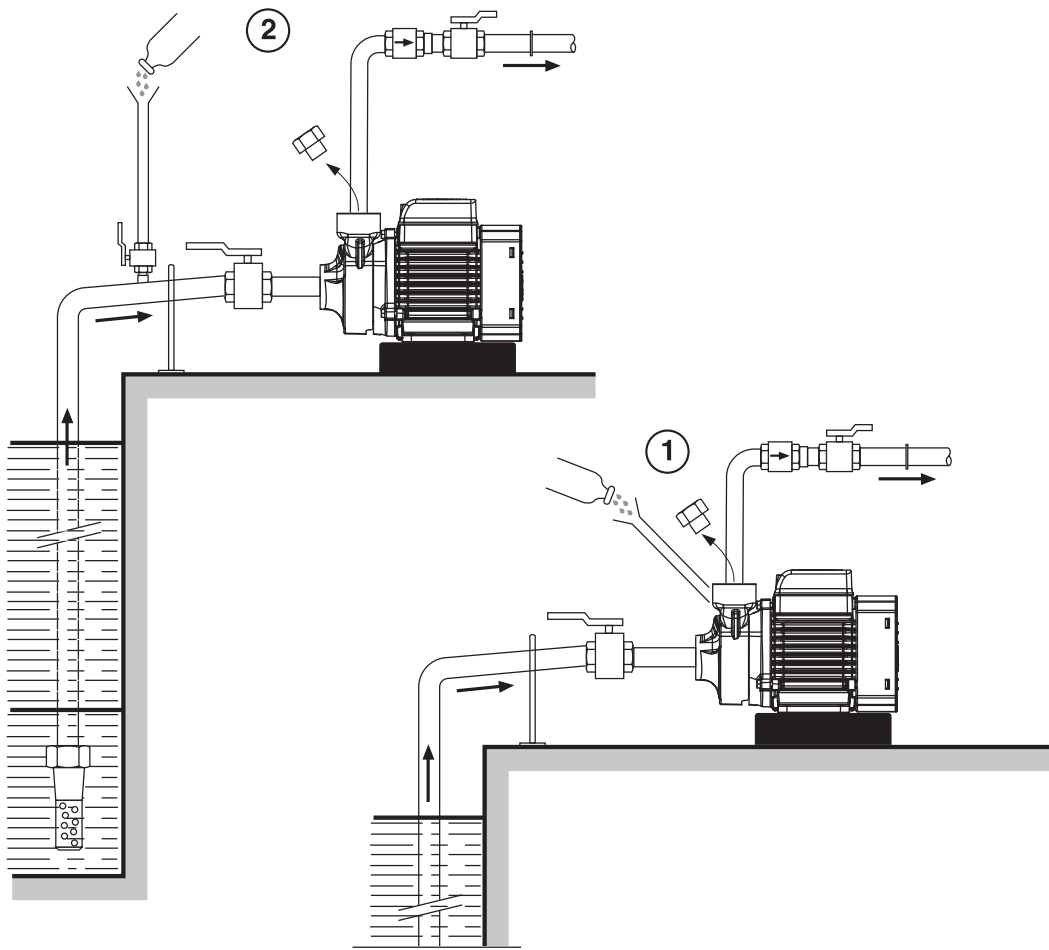


Fig. 4

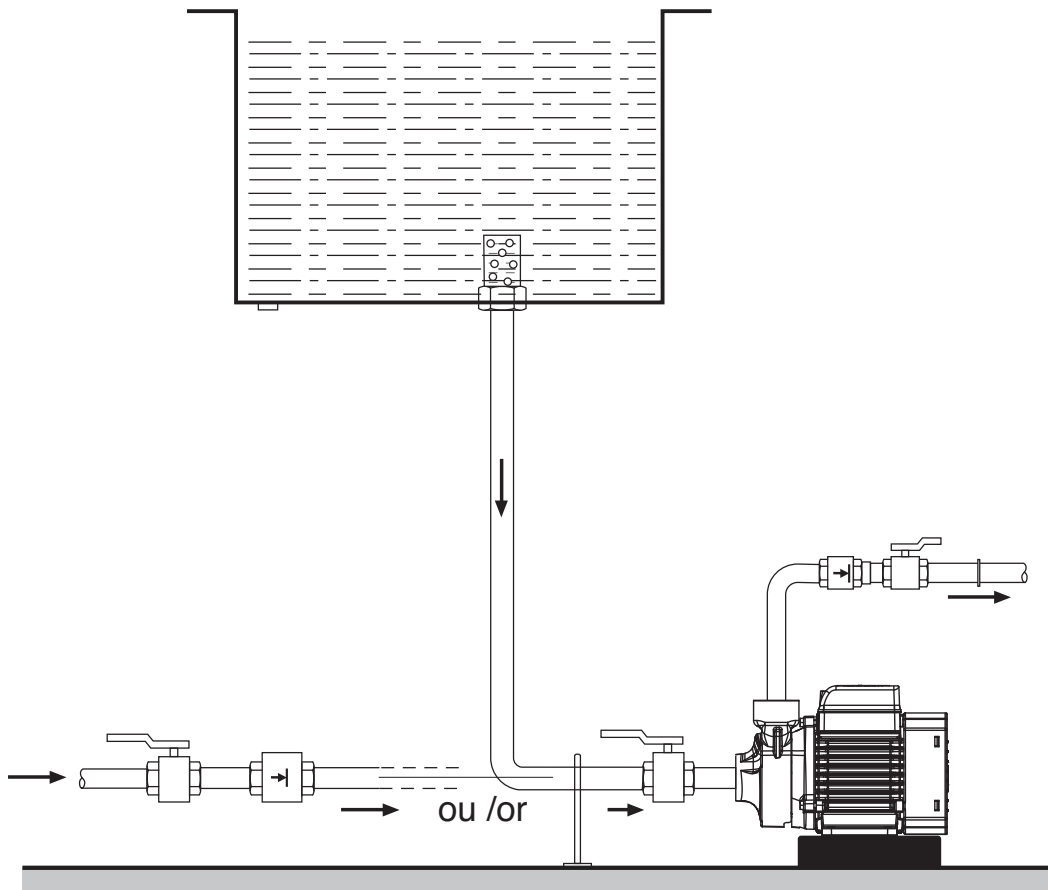
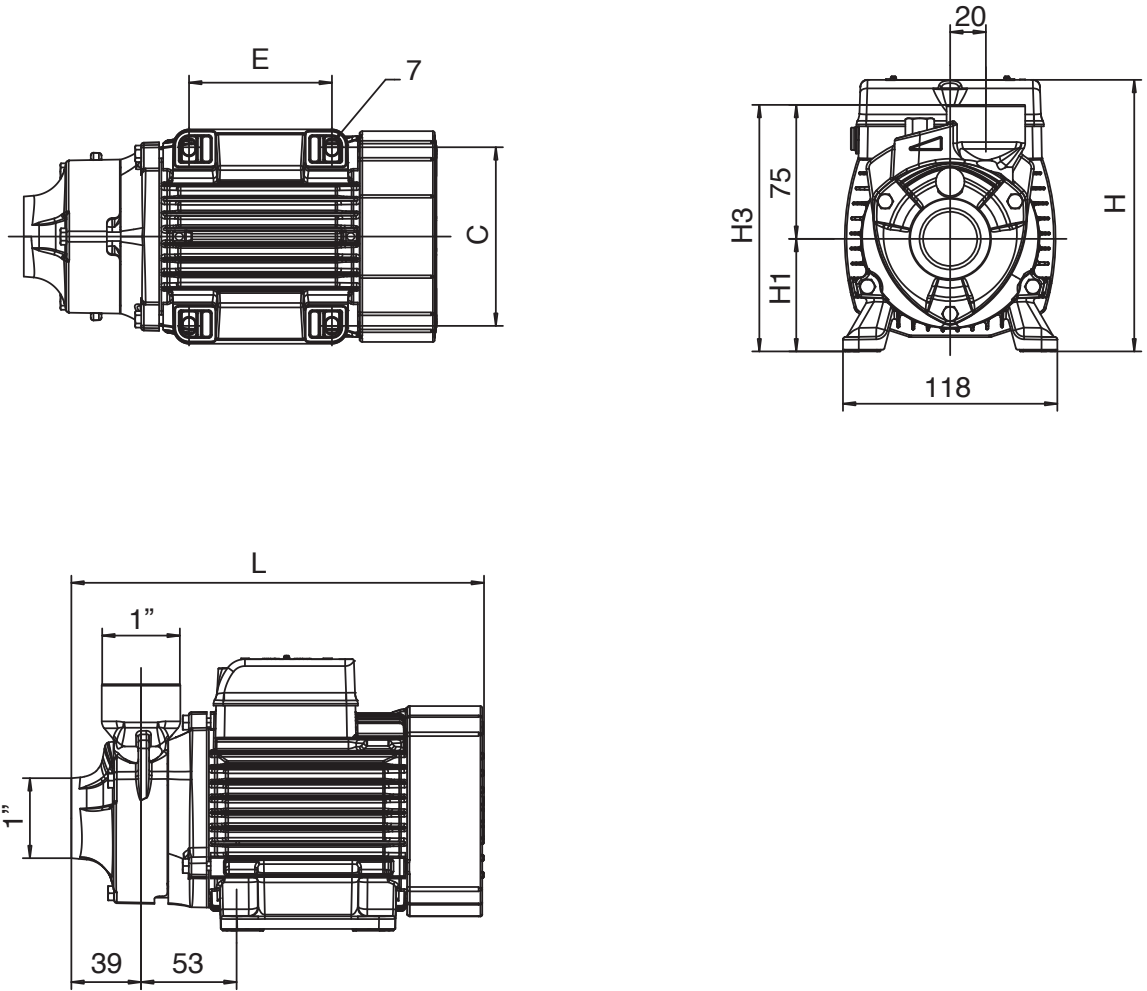


Fig. 5



Type	C	E	L	H	H1	H3
HiPeri 1-4	96	55	207	145	56	131
HiPeri 1-5	100	80	232	152	63	138

1. Общая информация

1.1 Об этом документе

Оригинал инструкции по монтажу и эксплуатации составлен на французском языке. Все остальные языки настоящей инструкции являются переводом оригинальной инструкции.

Инструкция по монтажу и эксплуатации является неотъемлемой частью устройства. Поэтому ее всегда следует держать рядом с устройством. Точное соблюдение данной инструкции является обязательным условием использования устройства по назначению и его правильной работы.

Данная инструкция по монтажу и эксплуатации соответствует исполнению устройства и базовым нормам техники безопасности, действующим на момент сдачи в печать.

Декларация о соответствии директивам ЕС: Копия декларации о соответствии директивам ЕС является частью настоящей инструкции по монтажу и эксплуатации.

При внесении технических изменений в указанную в декларации конструкцию без согласования с производителем декларация теряет силу.

2. Техника безопасности

Данная инструкция по монтажу и эксплуатации содержит важные указания, которые необходимо соблюдать при монтаже, эксплуатации и техническом обслуживании. Поэтому перед монтажом и вводом в эксплуатацию ее обязательно должны прочитать специалисты по обслуживанию оборудования, а также ответственные специалисты/пользователи. Необходимо не только соблюдать общие рекомендации по технике безопасности, приведенные в данном разделе, но и специальные рекомендации по технике безопасности.

2.1 Символы и сигнальные слова, используемые в настоящей инструкции

Символы



Общий символ опасности



Опасность поражения электрическим током



УКАЗАНИЕ: ...

Сигнальные слова:

ОПАСНО!

Чрезвычайно опасная ситуация.

Несоблюдение приводит к смерти или тяжелым травмам.

ОСТОРОЖНО!

Пользователь может получить (тяжелые) травмы. Символ «ОСТОРОЖНО» указывает на вероятность получения (тяжелых) травм при несоблюдении указания.

ВНИМАНИЕ!

Существует опасность повреждения изделия/установки. Предупреждение «ВНИМАНИЕ» относится к возможным повреждениям изделия при несоблюдении указаний.

УКАЗАНИЕ:

Полезное указание по использованию изделия.

Оно также указывает на возможные сложности.

Указания, размещенные непосредственно на изделии, например:

- стрелка направления вращения,
- метки, идентифицирующие соединения,
- фирменная табличка,
- предупреждающие наклейки являются обязательными к выполнению, их необходимо поддерживать в читабельном состоянии.

2.2 Квалификация персонала

Персонал, выполняющий монтаж, управление и техническое обслуживание, должен иметь соответствующую квалификацию для выполнения работ. Сферы ответственности, обязанности и контроль персонала регламентируются пользователем. Если персонал не обладает необходимыми знаниями, следует обеспечить его обучение и инструктаж. При необходимости пользователь может поручить это производителю изделия.

2.3 Опасности при несоблюдении рекомендаций по технике безопасности

Несоблюдение рекомендаций по технике безопасности может привести к травмированию людей, загрязнению окружающей среды и повреждению изделия/установки. Несоблюдение рекомендаций по технике безопасности может привести к потере права на предъявление претензий. В частности, несоблюдение указаний по технике безопасности может иметь следующие последствия:

- опасность электрических, механических и бактериологических воздействий на персонал
- загрязнение окружающей среды при утечках опасных материалов
- материальный ущерб
- отказ важных функций изделия/установки
- отказ предписанных технологий технического обслуживания и ремонтных работ

2.4 Выполнение работ с соблюдением техники безопасности

Необходимо соблюдать существующие предписания по предотвращению несчастных случаев.

Следует исключить риск поражения электрическим током. Следует соблюдать местные предписания и предписания общего применения [например, IEC, VDE и др.] и инструкции местных энергоснабжающих организаций.

2.5 Рекомендации по технике безопасности для пользователя

Лицам (включая детей) с физическими, сенсорными или психическими нарушениями, а также лицам, не обладающим достаточными знаниями/опытом, разрешено использовать данное устройство исключительно под контролем или наставлением лица, ответственного за безопасность вышеупомянутых лиц. Дети должны находиться под присмотром, чтобы они не играли с устройством.

- Необходимо обеспечить достаточное ограждение горячих или холодных компонентов изделия/установки, являющихся источником опасности, чтобы предотвратить вероятный контакт с ними.
- В процессе эксплуатации запрещено снимать ограждения, защищающие персонал от контакта с движущимися компонентами (например, муфтами).
- Утечки (например, через уплотнения вала) опасных перекачиваемых сред (например, взрывоопасных, токсичных, горячих) должны отводиться безопасно для персонала и окружающей среды. Необходимо соблюдать национальные нормативные требования.
- Следует исключить риск поражения электрическим током. Следует соблюдать местные предписания и предписания общего применения [например, IEC, VDE и др.] и инструкции местных энергопоставляющих организаций.

2.6 Рекомендации по технике безопасности при проведении монтажа и технического обслуживания

Пользователь должен учесть, что все работы по техническому обслуживанию и монтажу должны выполняться имеющим допуск квалифицированным персоналом, который должен внимательно изучить инструкцию по монтажу и эксплуатации. Работы разрешено выполнять только на изделии/установке, находящемся/находящейся в состоянии покоя. Необходимо обязательно соблюдать последовательность действий по остановке изделия/установки, приведенную в инструкции по монтажу и эксплуатации. Сразу по завершении работ все предохранительные и защитные устройства должны быть установлены на свои места и/или приведены в действие.

2.7 Самовольное изменение конструкции и изготовление запасных частей

Самовольное изменение конструкции и изготовление запасных частей нарушает безопасность изделия/персонала и является основанием для аннулирования деклараций производителя по безопасности. Внесение изменений в конструкцию изделия допускается только при согласовании с производителем. Фирменные запасные части и разрешенные изготовителем принадлежности гарантиру-

ют безопасность. При использовании других запасных частей изготовитель не несет ответственности за возможные последствия.

2.8 Недопустимые способы эксплуатации

Безопасная эксплуатация поставленного изделия гарантирована только при условии его применения по назначению в соответствии с разделом 4 инструкции по монтажу и эксплуатации. При эксплуатации строго запрещено выходить за рамки предельных значений, указанных в каталоге/паспорте изделия.

3. Транспортировка и промежуточное хранение

При получении изделия необходимо проверить его на отсутствие повреждений при транспортировке. В случае обнаружения повреждений, произошедших во время поставки, необходимо своевременно выполнить все предусмотренные действия с перевозчиком.



ВНИМАНИЕ! Условия хранения могут стать причиной повреждений.

Если монтаж оборудования в ближайшее время не планируется, хранить его необходимо в сухом месте, защищенном от ударов и внешних воздействий (влага, мороз и т. д.).

При обращении с насосом соблюдать осторожность, чтобы не допустить его повреждения до монтажа!

4. Назначение

Основное назначение насоса — перекачивание чистой воды, не содержащей осаждающихся веществ.



ОПАСНО! Опасность взрыва!

Не использовать данный насос для перекачивания горючих и взрывоопасных жидкостей.

5. Технические характеристики

5.1 Табличка с данными

Гидравлические характеристики	
Максимальное рабочее давление	6,5 бар (0,65 МПа)
Максимальное давление всасывания	1,5 бар (0,15 МПа)
Максимальный напор	См. табличку данных мотора
Температурный диапазон	
Максимальная допустимая температура перекачиваемой жидкости	+60° C
Температура окружающей среды	+40° C
Электрические характеристики	
Степень защиты мотора	IP X4
Класс изоляции	155
Частота	См. табличку данных мотора
Напряжение	

5.2 Объем поставки

- Одноступенчатый насос вытеснения с радиальным рабочим колесом.
- Руководство по эксплуатации.

6. Описание и функционирование

- Насосы HiPeg это одноступенчатые насосы вытеснения с радиальным рабочим колесом.
- Порты с резьбой под осевой впускной патрубком и радиальный напорный патрубок, направленный вверх.

7. Монтаж и электроподключение

Все работы по монтажу и электрическому подключению должны выполняться исключительно имеющим допуск квалифицированным персоналом в соответствии с требованиями местных норм и правил!



ОСТОРОЖНО! Телесные повреждения!

Строго соблюдать действующие нормы по предотвращению аварий.



ОСТОРОЖНО! Опасность поражения электрическим током!

Следует исключить риск поражения электрическим током.

7.1 По получении изделия

- Распаковать насос и утилизировать упаковку таким образом, чтобы не нанести вред окружающей среде.

7.2 Установка

- Насос должен быть установлен в сухом, хорошо проветриваемом месте, защищенном от низких температур.



ВНИМАНИЕ! Опасность повреждения насоса!

Наличие инородных материалов или примесей в корпусе насоса может нарушить функционирование насоса.

- Мы рекомендуем выполнить все сварочные и паяльные работы до начала установки насоса.
- Полностью промойте контур перед установкой и вводом в эксплуатацию насоса.
- Перед установкой удалить все защитные пробки с корпуса насоса.
- Насос следует установить в легкодоступном месте, чтобы облегчить в будущем проведение осмотра или замены.
- Закрепить насос в двух отверстиях с пазом на корпусе опорного подшипника (для крепежных деталей Ø M5) (рис. 5).



ОСТОРОЖНО! Опасность травмы, вызванной горячими поверхностями!

Насос должен быть установлен таким образом, чтобы исключить возможность прикосновения к горячим поверхностям при его работе.

- Установите насос в горизонтальном положении на ровном бетонном фундаменте, применяя соответствующие принадлежности.



УКАЗАНИЕ: Так как насосы проходят проверку на заводе, в изделии может находиться остаточная вода. Мы рекомендуем промыть насос.

7.3 Подключение к сети электропитания

- Мы рекомендуем установить запорные клапаны на сторонах всасывания и нагнетания насоса (рис. 3).
- Поперечное сечение трубы должно быть не меньше диаметра всасывающего патрубка на корпусе насоса
- Для защиты насоса от гидроудара на

напорном патрубке может быть установлен обратный клапан.

- При прямом подключении насоса к коммунальной системе водоснабжения на патрубке всасывания также следует установить обратный и запорный клапаны (рис. 2).
- Для непрямого подключения через резервуар на всасывающем патрубке следует установить приемный сетчатый фильтр для предотвращения попадания в насос загрязнений и обратный клапан.

7.4 Электроподключение



ВНИМАНИЕ! Опасность поражения электрическим током!

Следует исключить риск поражения электрическим током.

- Все работы по электроподключению должен выполнять только квалифицированный персонал!
- Перед выполнением электрических соединений обесточить (выключить) насос и принять меры для исключения несанкционированного пуска.
- Для безопасной установки и эксплуатации необходимо обеспечить правильное заземление установки через клеммы заземления источника питания.
- Убедитесь в том, что номинальный ток, напряжение и частота соответствуют значениям, указанным на паспортной табличке мотора.
- Насос должен быть подключен к сети с помощью жесткого кабеля со штыревым электрическим соединителем или разъединителем цепи. Использовать кабель, соответствующий применимым стандартам (3 жилы: 2 фазы + заземление):
H05RN-F 3 G 1.5 минимум
H05RN-F 3 G 2.5 максимум
- Соединительный кабель следует прокладывать таким образом, чтобы он ни в коем случае не касался водопроводной магистрали и/или корпуса насоса и корпуса двигателя.
- Насос/установка должны быть заземлены в соответствии с местными предписаниями. Для дополнительной защиты допускается использовать устройство защитного отключения (УЗО).
- Отвернуть крышку распределительной коробки.
- Снять крышку.
- Поменять направление резьбового кабельного соединения.
- Подсоединить к источнику электропитания. Подключение к источнику электропитания должно выполняться в соответствии со схемой (рис. 1).
- Поместить крышку обратно на распределительную коробку.
- Плотно завернуть крышку на распределительной коробке.

8. Ввод в эксплуатацию

8.1 Заливка насоса (рис. 4)



ВНИМАНИЕ! Опасность повреждения насоса.

Никогда не запускать насос всухую. Перед пуском насоса система должна быть заполнена.

- Снять заливную пробку.
- Заполнить насос и всасывающий трубопровод водой.
- Убедиться в отсутствии воздуха в насосе и всасывающем трубопроводе: следует доливать воду до полного удаления воздуха.
- Поставить на место заливную пробку.

8.2 Пуск



ВНИМАНИЕ! Насос не должен работать при нулевом расходе (при закрытом нагнетательном клапане).

- Подать электропитание на насос, чтобы его запустить.
- Убедитесь в том, что вентилятор вращается по часовой стрелке.

9. Техническое обслуживание и ремонт

Все работы по техническому обслуживанию и ремонту должны выполняться имеющим допуск квалифицированным персоналом.



ОСТОРОЖНО! Опасность поражения электрическим током!

Перед проведением работ на электрооборудовании обесточить (выключить) насос и принять меры для исключения несанкционированного пуска.

- В процессе эксплуатации особого технического обслуживания не требуется.
- Насос следует содержать в чистоте.
- Если насос длительное время или в периоды температуры замерзания не используется, необходимо слить из него воду во избежание повреждения: полностью опорожнить насос, промыть чистой водой и хранить в сухом месте.

10. Неисправности, причины и способы устранения



ОСТОРОЖНО! Опасность поражения электрическим током!

Перед проведением работ на электрооборудовании обесточить (выключить) насос и принять меры для исключения несанкционированного пуска.

Неисправности	Причины	Способы устранения
Насос не работает	Отсутствует электропитание	Проверить плавкие предохранители, проводку и разъемы
	Сработало защитное устройство мотора	Устранить перегрузку двигателя
Насос работает, но достичь рабочей точки не удается	Неправильное направление вращения	Проверить направление вращения и изменить при необходимости
	Инеродный материал внутри насоса	Проверить и очистить насос
	Воздух во всасывающем патрубке	Герметизировать всасывающий патрубок
	Слишком малое сечение всасывающего патрубка	Установить всасывающий патрубок большего сечения
	Клапан недостаточно открыт	Открыть клапан полностью
	Слишком низкое напряжение электропитания насоса	Проверить напряжение на соединительных клеммах мотора и в проводах
	Приемный клапан не погружен	Погрузить приемный клапан (не менее 50 см). При необходимости установить балласт на гибкий шлангопровод
Неравномерная подача насоса	Отрицательная высота всасывания (НА) не соответствует требованиям	Учесть условия установки и рекомендации, приведенные в данном руководстве, для внесения изменений при необходимости
	Диаметр всасывающего трубопровода меньше диаметра патрубка насоса	Диаметр всасывающего трубопровода должен быть таким же, что и диаметр всасывающего патрубка насоса.
	Приемный фильтр и всасывающий трубопровод частично засорены	Разобрать и очистить
Насос вибрирует или издает чрезмерный шум	Инеродный материал внутри насоса	Удалить инородный материал
	Насос ненадежно закреплен на основании	Затянуть анкерные болты
	Повреждена опора	Обратиться в отдел по работе с клиентами Wilo Customer Service
Перегрев мотора Срабатывание защиты двигателя	Обрыв фазы	Проверить плавкие предохранители, проводку и разъемы
	Слишком высокая температура окружающей среды	Обеспечить достаточное охлаждение
	Низкое напряжение	Проверить напряжение на клеммах мотора. Отклонение напряжения от номинального не должно превышать $\pm 10\%$
	Насос заблокирован инородным материалом	Разобрать и очистить насос
Утечка на скользящем торцевом уплотнении	Скользящее торцевое уплотнение неисправно	Заменить скользящее торцевое уплотнение

При невозможности самостоятельно устранить проблему обращайтесь в отдел по работе с клиентами Wilo Customer Service.