

Инструкция по монтажу и техническому обслуживанию для специалистов

Logamax U072

U072-12/18/24/35

U072-12K/18K/24K/35K

Содержание

1	Пояснения условных обозначений и указания по безопасности	3	7.5.2	Установка комфортного режима или режима есо (только U072-35K)	19
1.1	Пояснения условных обозначений	3	7.6	Настройка регулирования отопления	19
1.2	Общие указания по технике безопасности	3	7.7	После пуска в эксплуатацию	19
2	Информация об изделии	4	7.8	Установка летнего режима	19
2.1	Комплект поставки	4	8	Выключение котла	19
2.2	Сертификация	4	8.1	Выключение/режим ожидания (stand-by)	19
2.3	Идентификация изделия	4	8.2	Применение защиты от замерзания	19
2.4	Обзор типов	5	8.3	Защита от блокировки	20
2.5	Размеры и минимальные расстояния	5	9	Термическая дезинфекция (только U072-..)	20
2.6	Конструкция котла	7	10	Насос системы отопления	20
3	Инструкции	8	10.1	Изменение характеристик насоса отопительного контура	20
4	Отвод дымовых газов	8	11	Настройки в сервисном меню	21
4.1	Разрешённые комплектующие для отвода дымовых газов	8	11.1	Работа с сервисным меню	21
4.2	Рекомендации по монтажу	8	11.2	Обзор сервисных функций	21
4.3	Выбор ступени вентилятора	8	11.2.1	Меню 1	21
4.3.1	Горизонтальный отвод дымовых газов В22	9	11.2.2	Меню 2	22
4.3.2	Вертикальный отвод дымовых газов В22	9	11.2.3	Меню 3	23
4.3.3	Горизонтальный отвод дымовых газов с концентрической трубой С12, С42	10	11.2.4	Сброс параметров на первоначальные значения	24
4.3.4	Горизонтальный отвод дымовых газов через отдельную трубу С12, С42, С82	10	12	Переналадка на другой вид газа	24
4.3.5	Вертикальный отвод дымовых газов через концентрическую трубу С32	11	12.1	Переналадка на другой вид газа	24
4.3.6	Вертикальный отвод дымовых газов через отдельную трубу С32, С52	11	12.2	Настройка газа (природный и сжиженный газ)	24
5	Монтаж	12	12.2.1	Подготовка	24
5.1	Условия	12	12.2.2	Метод регулировки давления на форсунках	24
5.2	Вода для заполнения и подпитки	12	13	Замеры дымовых газов	25
5.3	Проверка объёма расширительного бака	13	13.1	Регулировка мощности котла	25
5.4	Монтаж котла	13	13.2	Испытание на герметичность системы отвода дымовых газов	25
5.5	Заполнение системы и проверка отсутствия протечек	15	13.3	Измерение СО в дымовых газах	26
6	Электрический монтаж	16	13.4	Измерение потерь с дымовыми газами	26
6.1	Общие указания	16	14	Охрана окружающей среды и утилизация	26
6.2	Подключение котла	16	15	Контрольные осмотры и техническое обслуживание	26
6.3	Подключения к блоку управления	17	15.1	Указания по безопасности для контрольных осмотров и технического обслуживания	26
6.3.1	Подключение регулятора on/off или регулятора Open-Therm	17	15.2	Описание различных этапов работ	27
6.3.2	Замена сетевого провода	17	15.2.1	Вызов последней сохранённой неисправности	27
6.3.3	Подключение датчика температуры бака-водонагревателя (только U072-..)	17	15.2.2	Открыть котёл	27
6.3.4	Подключение сигнала тревоги	17	15.2.3	Проверка сетчатого фильтра в трубе холодной воды (U072-..K)	27
7	Пуск котла	18	15.2.4	Чистка поддона горелки, форсунок и горелки	28
7.1	Панель управления	18	15.2.5	Чистка теплообменника	28
7.2	Показания на дисплее	18	15.2.6	Проверка расширительного бака	28
7.3	Включение котла	18	15.2.7	Регулирование рабочего давления в отопительной системе	29
7.4	Установка температуры подающей линии	18	15.2.8	Проверка электрической проводки	29
7.5	Настройка приготовления горячей воды	19	15.2.9	Демонтаж датчика температуры горячей воды	29
7.5.1	Установка температуры горячей воды	19	15.2.10	Разблокировка насоса (например, при пуске в эксплуатацию)	29
			15.3	Контрольный список работ для осмотров и технического обслуживания	30

16 Показания на дисплее	30
17 Неисправности	31
17.1 Устранение неисправностей	31
17.2 Неисправности, показываемые на дисплее ...	31
17.3 Неисправности, не показываемые на дисплее ...	33
18 ГАРАНТИЙНЫЙ ТАЛОН	34
19 Приложение	36
19.1 Протокол пуска котла в эксплуатацию	36
19.2 Электрическая схема	39
19.3 Технические характеристики	40
19.4 Характеристики датчиков	42
19.4.1 Датчик температуры подающей линии	42
19.4.2 Датчик температуры горячей воды	42
19.5 Параметры настройки мощности отопления/ горячего водоснабжения	42

1 Пояснения условных обозначений и указания по безопасности

1.1 Пояснения условных обозначений

1.2 Общие указания по технике безопасности

⚠ Указания для целевой группы

Эта инструкция предназначена для специалистов по монтажу газового, водопроводного, отопительного оборудования и электротехники. Выполняйте указания, содержащиеся во всех инструкциях. Несоблюдение инструкций может привести к имущественному ущербу или травмам людей вплоть до угрозы для жизни.

- ▶ Перед монтажом прочитайте инструкции по монтажу котла, регулятора отопления и др.
- ▶ Соблюдайте предупреждения и выполняйте указания по безопасности.
- ▶ Соблюдайте национальные и региональные предписания, технические нормы и правила.
- ▶ Задokumentируйте выполненные работы.

⚠ Применение по назначению

Изделие можно применять только для нагрева воды в закрытых системах отопления и горячего водоснабжения.

Любое другое использование считается применением не по назначению. Исключается любая ответственность за повреждения, возникшие в результате применения не по назначению.

⚠ Действия при запахе газа

При утечке газа существует опасность взрыва. При запахе газа действуйте следующим образом.

- ▶ Не допускайте образование искр и огня:
 - Не курите, не пользуйтесь зажигалками и спичками.
 - Не трогайте электрические выключатели, не вынимайте электрические вилки из розеток.
 - Не пользуйтесь телефонами и электрическими звонками.
- ▶ Перекройте подачу газа главным запорным краном или краном на газовом счётчике.
- ▶ Откройте окна и двери.
- ▶ Предупредите жильцов и покиньте здание.
- ▶ Не допускайте проникновение в здание посторонних лиц.
- ▶ Находясь вне здания, позвоните в пожарную охрану, полицию и на предприятие газоснабжения.

⚠ Опасность для жизни из-за отравления дымовыми газами

При утечке дымовых газов существует угроза для жизни.

- ▶ Не допускается изменять элементы системы отвода дымовых газов.
- ▶ Следите за тем, чтобы выпускные газопроводы и уплотнения не были повреждены.

⚠ Опасность для жизни из-за отравления отработанными газами при недостаточном сгорании

При утечке дымовых газов возникает опасность для жизни. В случае поврежденных или негерметичных дымоходов или при запахе газа соблюдайте следующие правила поведения.

- ▶ Перекройте подачу топлива.
- ▶ Откройте окна и двери.
- ▶ При необходимости предупредите жильцов и покиньте здание.
- ▶ Не допускайте проникновение в здание посторонних лиц.
- ▶ Незамедлительно устраните повреждения дымоходов.
- ▶ Обеспечьте подачу воздуха для горения.

- ▶ Не закрывайте и не уменьшайте отверстия приточной и вытяжной вентиляции в дверях, окнах и стенах.
- ▶ Также обеспечьте достаточную подачу воздуха для горения при монтаже теплогенераторов в помещениях, где уже установлено другое оборудование, такое как вытяжные вентиляторы, а также кухонные вытяжки, кондиционеры с отводом отработанного воздуха на улицу.
- ▶ При недостаточной подаче воздуха для горения нельзя принимать оборудование в эксплуатацию.

▲ Монтаж, пуск в эксплуатацию и техническое обслуживание

Монтаж, пуск в эксплуатацию и техническое обслуживание разрешается выполнять только специалистам сервисного предприятия, имеющим разрешение на выполнение таких работ.

- ▶ Проверьте отсутствие утечек газа после работ с газовым оборудованием.
- ▶ При эксплуатации с забором воздуха из помещения: обеспечьте, чтобы помещение, где установлено оборудование, соответствовало требованиям по вентиляции.
- ▶ Используйте только оригинальные запасные части.

▲ Работы с электрикой

Работы с электрикой разрешается выполнять только специалистам по электромонтажу.

Перед работами с электрооборудованием:

- ▶ Отключите сетевое напряжение на всех фазах и обеспечьте защиту от случайного включения.
- ▶ Проверьте отсутствие напряжения.
- ▶ Пользуйтесь электрическими схемами других частей установки.

▲ Передача конечному потребителю

При передаче проинструктируйте потребителя о правилах обслуживания и условиях эксплуатации отопительной системы.

- ▶ Объясните основные принципы обслуживания, при этом обратите особое внимание на действия, влияющие на безопасность.
- ▶ Укажите на то, что переделку или ремонт оборудования разрешается выполнять только сотрудникам сервисного предприятия, имеющим разрешение на выполнение таких работ.
- ▶ Укажите на необходимость проведения контрольных осмотров и технического обслуживания для безопасной и экологичной эксплуатации оборудования.
- ▶ Передайте владельцу для хранения инструкции по монтажу и техническому обслуживанию.

2 Информация об изделии

2.1 Комплект поставки



Рис. 1

- [1] Настенный газовый котёл
- [2] Крепёжный материал
- [3] Комплект документации

2.2 Сертификация

Это оборудование по своей конструкции и рабочим характеристикам соответствует нормам Евразийского таможенного союза. Соответствие подтверждено показанным здесь знаком.

Данные допуска	
Произв. ID №	CE-0085C00060
Категория котла (вид газа)	II ₂ H 3 B/P
Вид монтажа	B ₂₂ , C ₁₂ , C ₃₂ , C ₄₂ , C ₅₂ , C ₈₂

Таб. 1 Данные допуска

2.3 Идентификация изделия

Заводская табличка

Заводская табличка содержит данные о мощности, допусках и серийный номер изделия. Расположение заводской таблички приведено в обзоре котла.

Дополнительная заводская табличка

Дополнительная табличка находится в одном из хорошо доступных мест котла. Она содержит наименование изделия и наиболее важные характеристики.

2.4 Обзор типов

U072-..К - двухконтурные котлы для отопления и приготовления горячей воды, работающие по проточному принципу.

U072-.. - котлы для отопления и приготовления горячей воды с насосом отопительного контура и 3-ходовым клапаном для подключения бака-водонагревателя косвенного нагрева.

Тип	Страна	№ заказа
U072-12K G20	Россия, Белоруссия	?
U072-18K G20	Россия, Белоруссия	?

Тип	Страна	№ заказа
U072-18 G20	Россия, Белоруссия	?
U072-24K G20	Россия, Белоруссия	?
U072-24 G20	Россия, Белоруссия	?
U072-35K G20	Россия, Белоруссия	?
U072-35 G20	Россия, Белоруссия	?

Таб. 2 Обзор типов

2.5 Размеры и минимальные расстояния

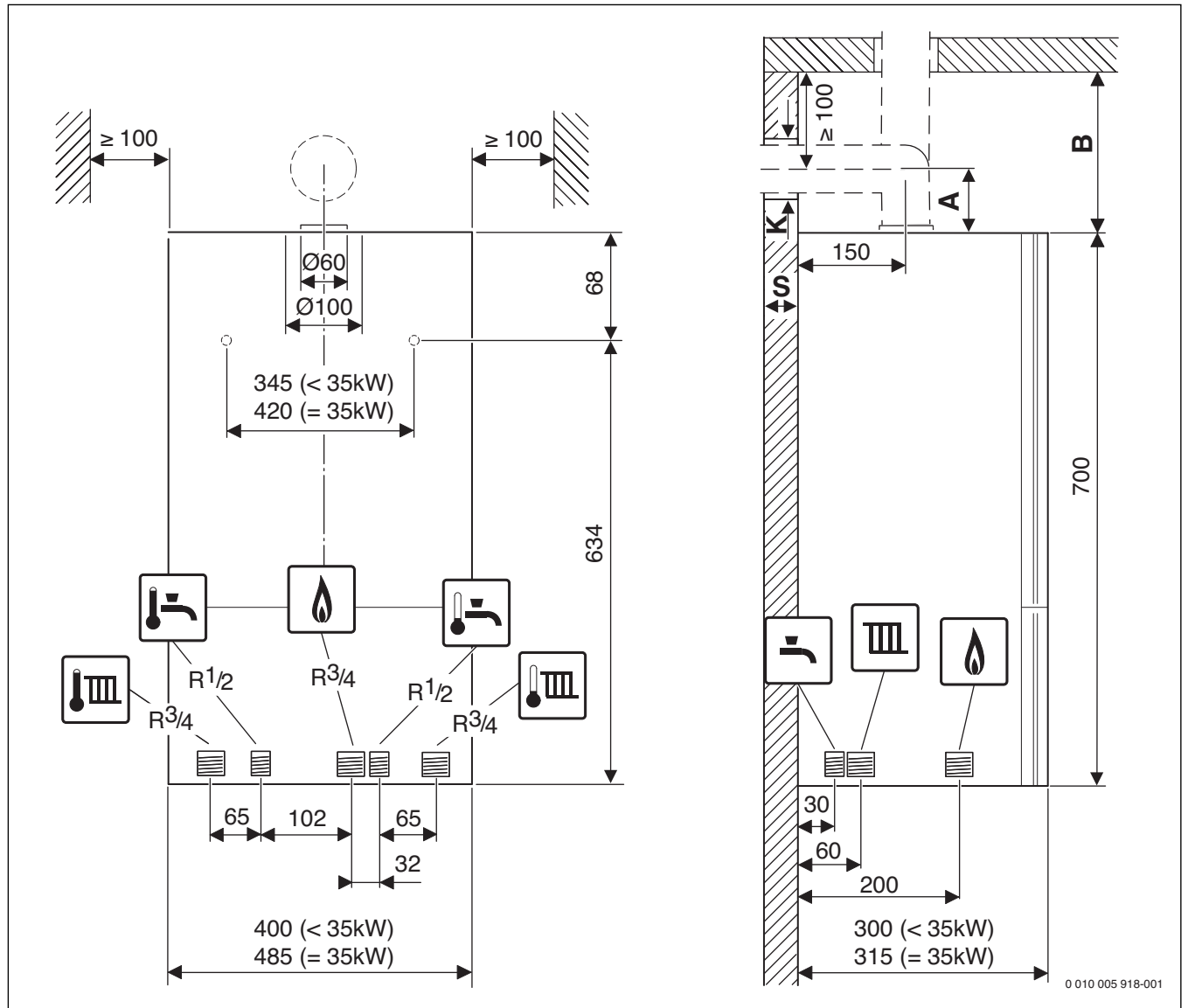

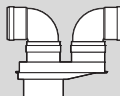
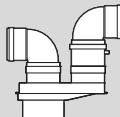


Рис. 2 Размеры и минимальные расстояния (мм)

Толщина стены S	Диаметр проема в стене K [мм] для Ø дымовой трубы [мм]		
	Ø 60/100	Ø 80	Ø 80/125
15 - 24 см	130	110	155
24 - 33 см	135	115	160
33 - 42 см	140	120	165
42 - 50 см	145	145	170

Таб. 3 Размер K в зависимости от толщины стены S и диаметра дымовой трубы

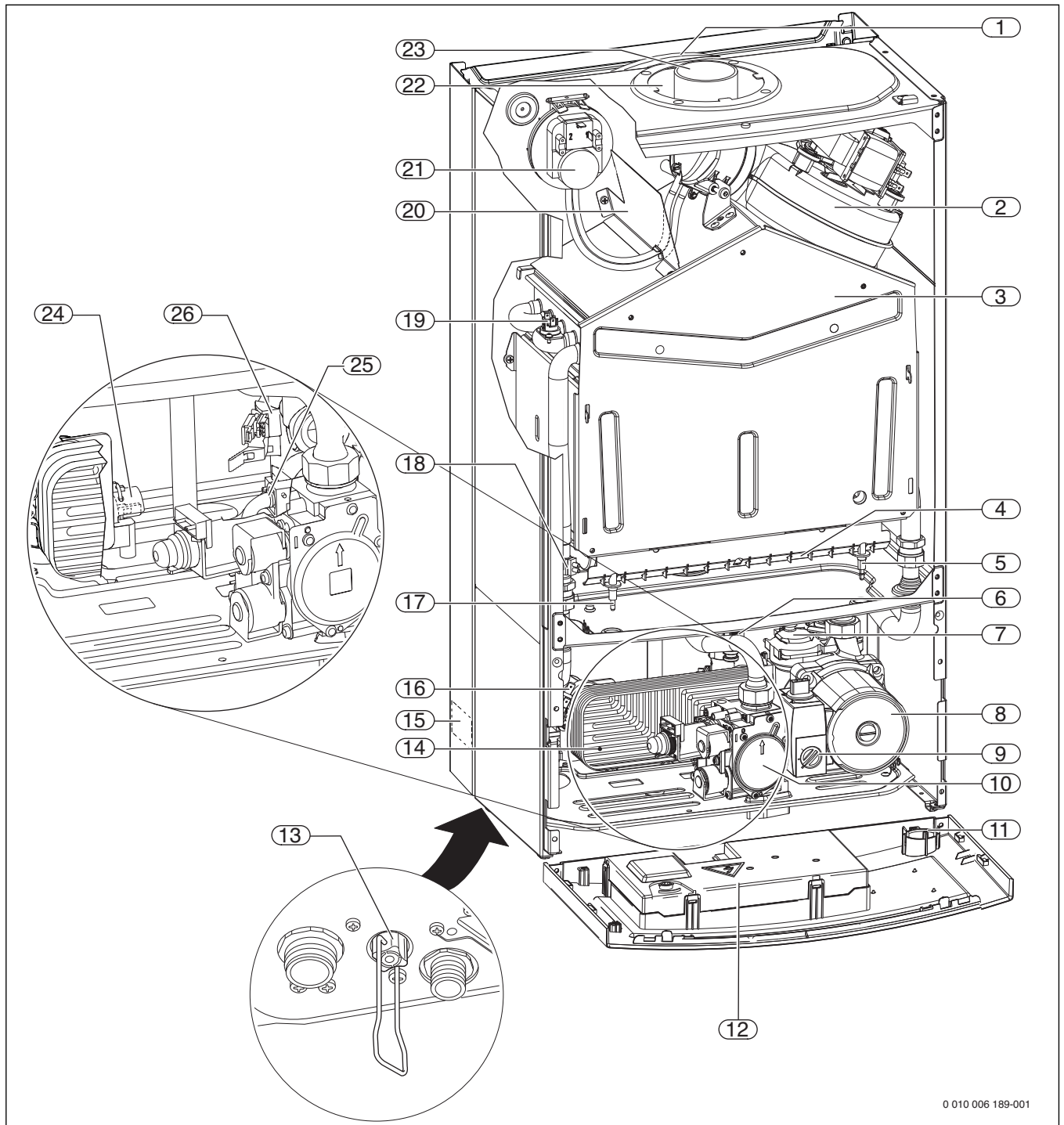
Узел отвода дымовых газов		А [мм]
	Ø 60/100 мм Колено Ø 60/100 мм	95
	Ø 60/100 мм Переходник Ø 60/100 мм, колена 90° Ø 60/100 мм	185
	Ø 80 мм Переходник Ø 60/100 мм с подводом воздуха для горения, колена 90° Ø 80 мм	198
	Ø 80/80 мм Раздельное подключение труб Ø 80/80 мм, колена 90° Ø 80 мм	180
	Ø 80/80 мм Раздельное подключение труб Ø 80/80 мм, вертикальный отвод конденсата Ø 80 мм, колена 90° Ø 80 мм	265

Таб. 4 Расстояние А в зависимости от подсоединения к горизонтальной трубе отвода дымовых газов

Узел отвода дымовых газов		В [мм]
	Ø 60/100 мм Переходник Ø 60/100 мм	≥ 170
	Ø 60/100 мм Отвод конденсата, вертикальный Ø 60/ 100 мм	≥ 220
	Ø 80 мм Переходник Ø 60/100 мм с подводом воздуха для горения	≥ 200
	Ø 80/80 мм Раздельное подключение труб Ø 80/80 мм	≥ 210
	Ø 80/80 мм Раздельное подключение труб Ø 80/80 мм, вертикальный отвод конденсата Ø 80 мм	≥ 290

Таб. 5 Расстояние В в зависимости от подсоединения к вертикальной трубе отвода дымовых газов

2.6 Конструкция котла



0 010 006 189-001

Рис. 3

- | | |
|--|--|
| [1] Расширительный бак | [15] Заводская табличка |
| [2] Вентилятор | [16] Реле давления |
| [3] Камера сгорания | [17] Электрод контроля пламени |
| [4] Горелка атмосферного типа | [18] Датчик температуры подающей линии |
| [5] Запальный электрод | [19] Ограничитель температуры котловой воды |
| [6] Предохранительный клапан (отопительный контур) | [20] Воздухонаправляющий щиток |
| [7] Автоматический воздухоотводчик | [21] Дифференциальное реле давления |
| [8] Насос системы отопления | [22] Всасывание воздуха для горения |
| [9] Переключатель частоты вращения насоса | [23] Дымовая труба |
| [10] Газовая арматура | [24] Датчик температуры горячей воды |
| [11] Манометр | [25] Предохранительный клапан (ГВС) (U072-..K) |
| [12] Блок управления | [26] Расходомер ГВС (турбина) (U072-..K) |
| [13] Устройство для заполнения (U072-..K) | |
| [14] Пластиновый теплообменник для двухконтурных котлов (U072-..K) | |

3 Инструкции

Выполняйте следующие нормы и правила:

- Строительные нормы
- Требования предприятия газоснабжения
- **EnEG** (закон об экономии энергии)
- **EnEV** (Положение об эффективной теплоизоляции и энергосберегающем оборудовании зданий)
- **Правила для котельных** или строительные нормы федеральных земель, правила сооружения и оборудования центральных котельных и помещений для хранения топлива
Beuth-Verlag GmbH - Burggrafstraße 6 - 10787 Berlin
- Правила **DVGW**, Wirtschafts- und Verlagsgesellschaft, Gas- und Wasser GmbH - Josef-Wirmer-Str. 1-3 - 53123 Bonn
 - Рабочий лист G 600, TRGI (Технические правила монтажа газового оборудования)
 - Рабочий лист G 670 (Установка газосжигающего оборудования в помещениях с механической вытяжной вентиляцией)
- **TRF** (Технические правила работы со сжиженным газом)
Wirtschafts- und Verlagsgesellschaft, Gas- und Wasser GmbH - Josef-Wirmer-Str. 1-3 - 53123 Bonn
- **Стандарты DIN**, Beuth-Verlag GmbH - Burggrafstraße 6 - 10787 Berlin
 - **DIN 1988**, TRWI (Технические правила монтажа оборудования для питьевой воды)
 - **DIN 4708** (Системы централизованного приготовления горячей воды)
 - **DIN 4807** (Расширительные баки)
 - **DIN EN 1717** (Защита питьевой воды от загрязнений)
 - **DIN EN 12828** (Системы отопления в зданиях)
 - **DIN VDE 0100**, часть 701 (Сооружение силовых электроустановок с номинальным напряжением до 1000 В, ванны и душевые)
- **Правила VDI**, издательство Beuth-Verlag GmbH - Burggrafstraße 6 - 10787 Berlin
 - **VDI 2035**, Предотвращение повреждений в системах отопления и горячего водоснабжения

4 Отвод дымовых газов

Перед монтажом котла и системы отвода дымовых газов узнайте у местных органов строительного надзора и специалистов по дымовым трубам, имеются ли какие-либо препятствия для выполнения этих работ.

Температура трубы подачи воздуха для горения у концентрических труб менее 85 °С. Поэтому требования к минимальным расстояниям до горючих строительных конструкций отсутствуют. Местные нормы могут предписывать отличающиеся от этого положения минимальные расстояния до горючих строительных конструкций.

Температура поверхности дымовой трубы в системе с раздельными трубами при длине менее 3 м может составлять более 85 °С. В этом случае следует отделить дымовую трубу от горючих строительных конструкций, например, заизолировать минеральной ватой.

4.1 Разрешённые комплектующие для отвода дымовых газов

Комплектующие для отвода дымовых газов являются составной частью допуска CE для котла. Поэтому разрешается применять только указанные оригинальные комплектующие для отвода дымовых газов.

- Комплектующие для отвода дымовых газов: концентрическая труба Ø 60/100 мм

- Комплектующие для отвода дымовых газов: отдельная труба Ø 80 мм

Обозначения и номера для заказа оригинальных комплектующих системы отвода дымовых газов приведены в общем каталоге.

4.2 Рекомендации по монтажу



ВНИМАНИЕ:

Из-за высокого КПД котла в дымовой трубе может конденсироваться водяной пар, содержащийся в дымовых газах.

- ▶ Если требуется, установите отвод конденсата!
- ▶ В этом случае прокладывайте трубы отвода дымовых газов с уклоном 5,2 % к котлу, чтобы конденсат стекал в сторону слива конденсата.

Условия обязательного отвода конденсата для	Длина дымовых труб [м]
Отвод дымовых газов через отдельную трубу	≥ 5
Отвод дымовых газов через горизонтальную концентрическую трубу (Ø 60/100)	≥ 2
Отвод дымовых газов через вертикальную концентрическую трубу (Ø 60/100)	≥ 2

Таб. 6

- Отвод дымовых газов с забором воздуха на горение из помещения осуществляется по V_{22} или с забором наружного воздуха на горение по C_{12} , C_{32} , C_{42} , C_{52} или C_{82} .
- Дымоход создаётся из концентрических труб Ø 60/100 мм или из отдельных труб Ø 80 мм.
- При раздельном подключении труб по C_{52} выход дымовых газов и вход воздуха для горения не должны располагаться на противоположных сторонах здания.
- При раздельном подключении труб по C_{52} расстояние между выходом дымовых газов и входом воздуха для горения должно составлять не более 500 мм.



ВНИМАНИЕ:

Возможен низкий КПД и проблемы в работе котла из-за неправильной настройки вентилятора!

- ▶ Пользуйтесь инструкциями на элементы системы отвода дымовых газов.
- ▶ Перед монтажом элементов системы отвода дымовых газов: Нанесите на уплотнения не содержащую растворитель смазку (например, вазелин).
- ▶ При монтаже системы отвода дымовых газов и подачи воздуха для горения всегда вставляйте трубы в муфты до упора.

4.3 Выбор ступени вентилятора



Увязка котлов с длиной труб отвода дымовых газов осуществляется регулировкой ступеней вентилятора.

- ▶ Выберите ступень вентилятора в соответствии с видом системы отвода дымовых газов, типом котла и длиной дымовых труб (→ таб. 7 - 12).
- ▶ Задайте ступень вентилятора с помощью сервисной функции 2.bd (→ глава 11.2, стр. 21).

4.3.1 Горизонтальный отвод дымовых газов В₂₂

УВЕДОМЛЕНИЕ:

Плохое горение без дроссельной диафрагмы.

- ▶ Установите дроссельную диафрагму (изделие 7 736 995 123) при отводе дымовых газов В₂₂ и мощности котла < 35 кВт.
- ▶ Установите дроссельную диафрагму (изделие 7 736 900 818) при вертикальном отводе дымовых газов В₂₂ и мощности котла = 35 кВт.

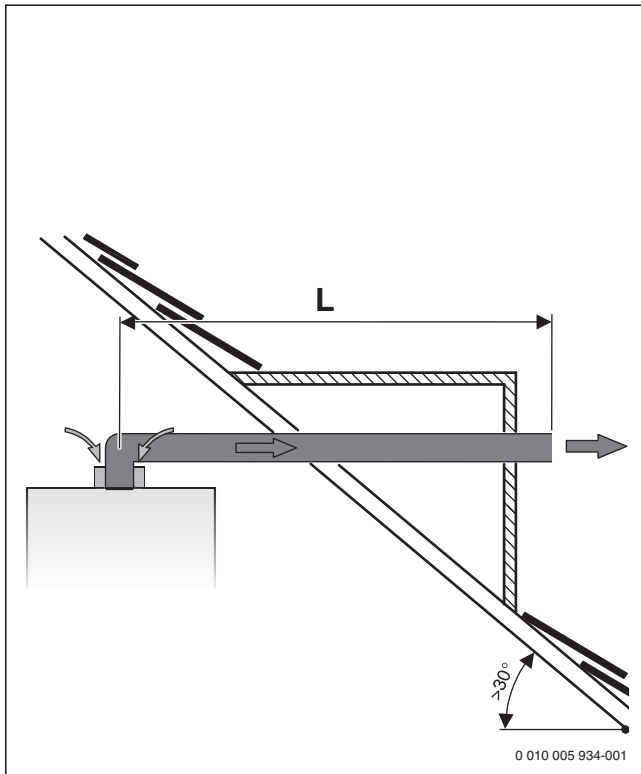


Рис. 4 Горизонтальный отвод дымовых газов В₂₂

Колено 90° на котле учтено в максимальной длине.

- каждое дополнительное колено 90° соответствует 2 м.
- каждое дополнительное колено 45° соответствует 1 м.

	L [м]	Ступень вентилятора
U072-12K U072-18/18K	≤ 2	12
	2 – 5	16
	5 – 9	19
U072-24/24K	9 – 15	4
	≤ 2	13
	2 – 5	17
	5 – 9	18
U072-35/35K	9 – 12	19
	≤ 2	5
	2 – 5	6
	5 – 9	10
	9 – 12	12

Таб. 7 Горизонтальный отвод дымовых газов В₂₂

4.3.2 Вертикальный отвод дымовых газов В₂₂

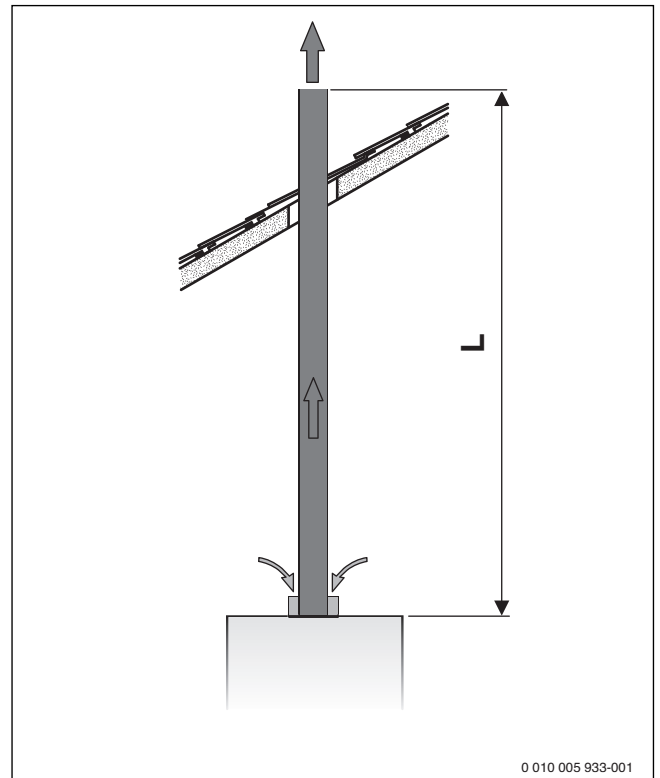


Рис. 5 Вертикальный отвод дымовых газов В₂₂

УВЕДОМЛЕНИЕ:

Плохое горение без дроссельной диафрагмы.

- ▶ Установите дроссельную диафрагму (изделие 7 736 995 123) при отводе дымовых газов В₂₂ и мощности котла < 35 кВт.
- ▶ Установите дроссельную диафрагму (изделие 7 736 900 818) при вертикальном отводе дымовых газов В₂₂ и мощности котла = 35 кВт.

- каждое дополнительное колено 90° соответствует 2 м.
- каждое дополнительное колено 45° соответствует 1 м.

	L [м]	Ступень вентилятора
U072-12K U072-18/18K	≤ 2	15
	2 – 5	18
	5 – 9	20
	9 – 15	4
U072-24/24K	≤ 2	14
	2 – 5	17
	5 – 9	18
U072-35/35K	9 – 12	19
	≤ 2	5
	2 – 5	8
	5 – 9	16
	9 – 12	18

Таб. 8 Вертикальный отвод дымовых газов В₂₂

4.3.3 Горизонтальный отвод дымовых газов с концентрической трубой C₁₂, C₄₂

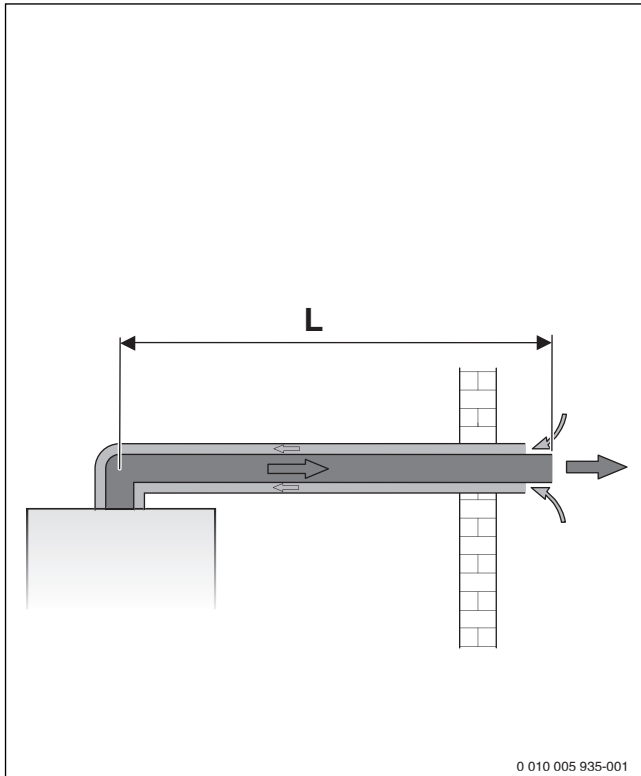


Рис. 6 Горизонтальный отвод дымовых газов с концентрической трубой C₁₂

Колено 90° на котле учтено в максимальной длине.

- каждое дополнительное колено 90° соответствует 1 м.
- каждое дополнительное колено 45° соответствует 0,5 м.

	L [м]	Ступень вентилятора	
		Природный газ	Сжиженный газ
U072-12K U072-18/18K	≤ 0,5	1	1
	0,5 – 2	2	2
	2 – 3	3	3
	3 – 4	4	4
U072-24/24K	≤ 0,5	1	1
	0,5 – 2	2	4
	2 – 3	3	18
	3 – 4	20	19
U072-35/35K	≤ 0,5	1	1
	0,5 – 2	2	2
	2 – 3	3	3
	3 – 4	4	4

Таб. 9 Горизонтальный отвод дымовых газов с концентрической трубой C₁₂, C₄₂

4.3.4 Горизонтальный отвод дымовых газов через отдельную трубу C₁₂, C₄₂, C₈₂

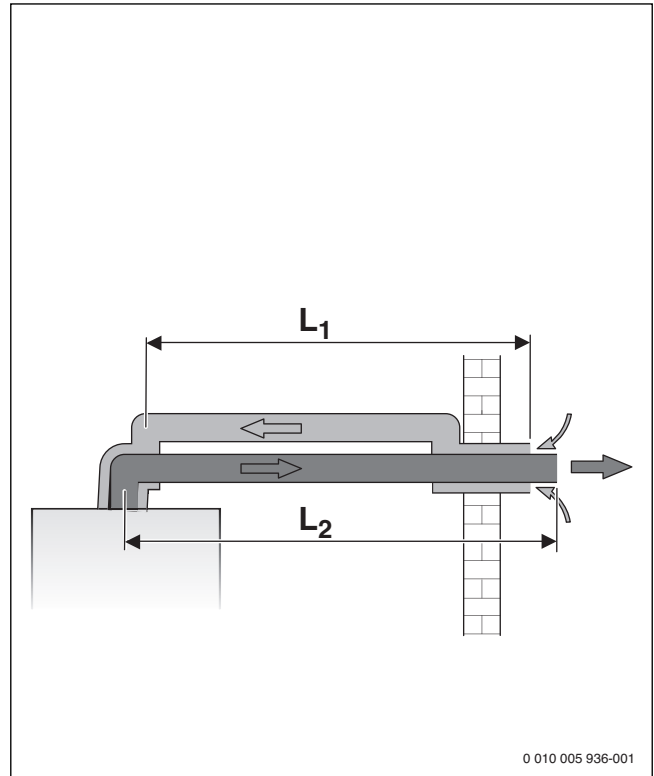


Рис. 7 Горизонтальный отвод дымовых газов через отдельную трубу C₁₂

L₁ Длина трубы воздуха для сжигания топлива

L₂ Длина трубы отвода дымовых газов

Колено 90° на котле учтено в максимальной длине.

- каждое дополнительное колено 90° на трубе отвода дымовых газов соответствует 2 м.
- каждое дополнительное колено 45° на трубе отвода дымовых газов соответствует 1 м.
- каждое дополнительное колено 90° на трубе подачи воздуха для горения соответствует 1 м.
- каждое дополнительное колено 45° на трубе подачи воздуха для горения соответствует 0,5 м.

	L = L ₁ + L ₂ [м]	L ₂ [м]	Ступень вентилятора
U072-12K U072-18/18K	≤ 4	≤ 2	8
	4 – 10	2 – 5	11
	10 – 18	5 – 9	12
	18 – 24	9 – 12	15
U072-24/24K	≤ 4	≤ 2	7
	4 – 10	2 – 5	11
	10 – 18	5 – 9	14
	18 – 24	9 – 12	17
U072-35/35K	≤ 4	≤ 2	1
	4 – 10	2 – 5	2
	10 – 18	5 – 9	18
	18 – 25	9 – 12,5	20

Таб. 10 Горизонтальный отвод дымовых газов через отдельную трубу C₁₂, C₄₂, C₈₂

4.3.5 Вертикальный отвод дымовых газов через концентрическую трубу C₃₂

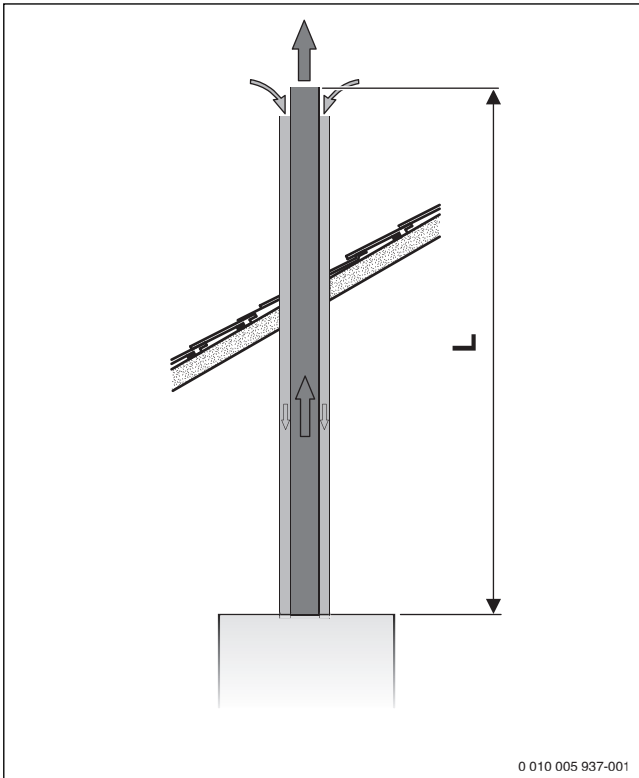


Рис. 8 Вертикальный отвод дымовых газов через концентрическую трубу C₃₂

- каждое дополнительное колено 90° соответствует 1 м.
- каждое дополнительное колено 45° соответствует 0,5 м.

	L [м]	Степень вентилятора
U072-12K U072-18/18K	≤ 1,5	5
	1,5 – 2,5	1
	2,5 – 5	18
	5 – 8	20
U072-24/24K	≤ 1,5	5
	1,5 – 2,5	6
	2,5 – 5	15
	5 – 8	19
U072-35/35K	≤ 1,5	9
	1,5 – 2,5	11
	2,5 – 5	17
	5 – 7	20

Таб. 11 Вертикальный отвод дымовых газов через концентрическую трубу C₃₂

4.3.6 Вертикальный отвод дымовых газов через отдельную трубу C₃₂, C₅₂

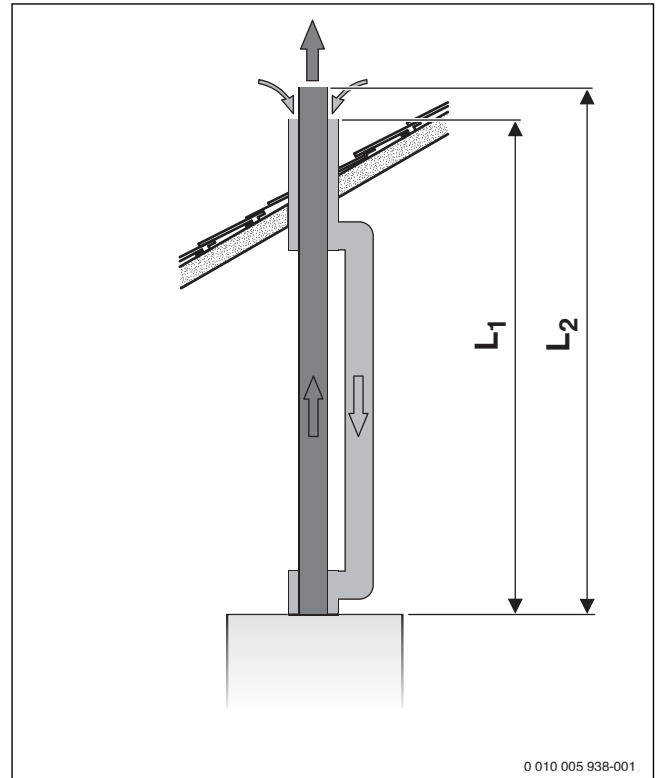


Рис. 9 Вертикальный отвод дымовых газов через отдельную трубу C₃₂

- L₁ Длина трубы воздуха для сжигания топлива
- L₂ Длина трубы отвода дымовых газов

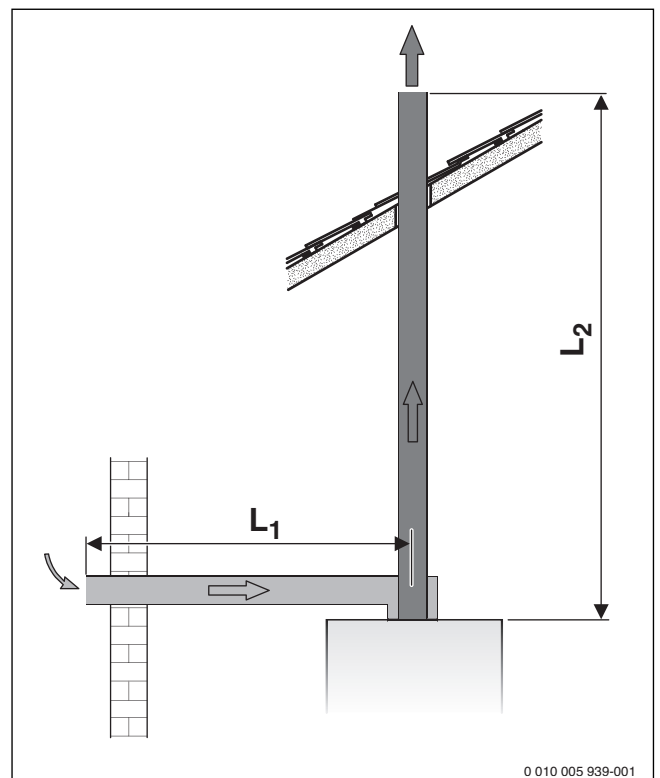


Рис. 10 Вертикальный отвод дымовых газов через отдельную трубу C₅₂

- L₁ Длина трубы воздуха для сжигания топлива
- L₂ Длина трубы отвода дымовых газов

- каждое дополнительное колено 90° на трубе отвода дымовых газов соответствует 2 м.
- каждое дополнительное колено 45° на трубе отвода дымовых газов соответствует 1 м.
- каждое дополнительное колено 90° на трубе подачи воздуха для горения соответствует 1 м.
- каждое дополнительное колено 45° на трубе подачи воздуха для горения соответствует 0,5 м.

	$L = L_1 + L_2$ [м]	L_2 [м]	Ступень вентилятора
U072-12K	≤ 4	≤ 2	5
U072-18/18K	4 – 10	2 – 5	7
	10 – 18	5 – 9	10
	18 – 24	9 – 12	12
	24 – 30	12 – 15	15
U072-24/24K	≤ 4	≤ 2	7
	4 – 10	2 – 5	9
	10 – 18	5 – 9	14
	18 – 24	9 – 12	17
U072-35/35K	≤ 4	≤ 2	5
	4 – 10	2 – 5	6
	10 – 18	5 – 9	12
	18 – 25	9 – 12,5	18

Таб. 12 Вертикальный отвод дымовых газов через отдельную трубу C_{32} , C_{52}

5 Монтаж



ОСТОРОЖНО:

Угроза жизни от взрыва!

Утечка газа может привести к взрыву.

- ▶ Все работы с газовым оборудованием должны выполнять только специалисты, имеющие разрешение на проведение таких работ.
- ▶ Закройте газовый кран перед выполнением работ с газовым оборудованием.
- ▶ Заменяйте использованные уплотнения на новые.
- ▶ После завершения работ проверьте отсутствие утечек в газовом оборудовании.



ОСТОРОЖНО:

Угроза для жизни из-за отравления!

Утечка дымовых газов может привести к отравлению.

- ▶ После завершения работ проверьте отсутствие утечек в системе отвода дымовых газов.

5.1 Условия

- ▶ Перед монтажом получите разрешения от газоснабжающего предприятия и от органов контроля за эксплуатацией дымовых труб.
- ▶ Переделайте открытые отопительные установки в закрытые системы.
- ▶ Для предотвращения образования газов не применяйте оцинкованные радиаторы и трубопроводы.
- ▶ При работе на сжиженном газе установите регулятор давления с предохранительным клапаном.

Гравитационное отопление

- ▶ Подключайте котёл к имеющейся трубопроводной сети через гидравлический распределитель (стрелку) с грязеуловителем.

Обогрев полов

- ▶ Соблюдайте допустимые температуры подающей линии для обогрева полов.
- ▶ Используйте кислородонепроницаемые полимерные трубопроводы (DIN 4726/4729). Если трубы не соответствуют этим нормам, то нужно выполнить разделение системы теплообменником.

Температура поверхности

Максимальная температура поверхности котла ниже 85 °С. Поэтому по TRGI и TRF не требуется предпринимать дополнительные защитные меры для горючих строительных конструкций и встраиваемой мебели. В местных нормативных документах могут содержаться иные требования.

Системы сжиженного газа ниже уровня земли

Котёл соответствует требованиям TRF при установке ниже уровня земли.

5.2 Вода для заполнения и подпитки

Качество воды

Непригодная или загрязнённая вода может привести к неисправностям котла и повреждению теплообменника.

Также возможно ухудшение протока воды из-за образования шлама, коррозии и известковых отложений.

Для защиты оборудования от известковых отложений в течение всего срока службы и для обеспечения безаварийной работы нужно соблюдать следующее:

- Заполняйте систему только чистой водопроводной водой (учитывайте диаграмму на рис. 11).
- Грунтовая вода и вода из скважин не подходит для заполнения.
- Ограничьте общее количество солей жёсткости в воде для заполнения и подпитки.

Диаграмма на рис. 11 предназначена для проверки допустимого количества воды для заполнения в зависимости от ее качества.

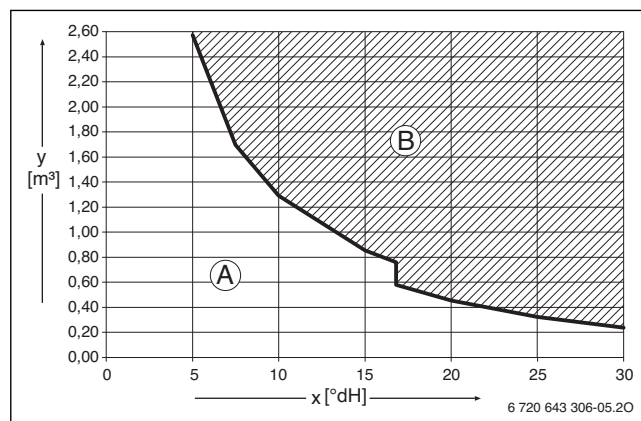


Рис. 11 Требования к воде для заполнения и подпитки, котлы < 5 кВт

- x Общая жёсткость, °dH
- y Максимально возможный объём воды за весь срок службы котла, м³
- A Необработанная вода согласно положениям о питьевой воде
- B В области выше граничной кривой требуются определённые меры. Предусмотрите разделение системы с помощью теплообменника. Если это невозможно, то обратитесь в

филиал производителя за консультациями по этому вопросу. Это касается также каскадных установок.

- Если фактически необходимое количество воды для заполнения системы больше, чем количество воды за срок службы (→ рис. 11), то требуется водоподготовка. При этом применяйте разрешённые фирмой Buderus химикаты, средства для водоподготовки и др.
 - Запросите на фирме производителя разрешённые мероприятия по водоподготовке. Дальнейшая информация приведена в рабочем листе Buderus K8.
 - Запрещается обрабатывать воду средствами, повышающими или снижающими значение pH (химическими добавками).
- Перед заполнением тщательно промойте отопительную систему.

Водопроводная вода для горячего водоснабжения

Заполняйте систему только необработанной водопроводной водой. Нельзя использовать грунтовые воды.

Антифризы

Разрешены следующие антифризы:

Обозначение	Концентрация
Varidos FSK	22 - 55 %
Alphi - 11	25 - 40 %
Glythermin NF	20 - 62 %
Antifrogen N	20 - 40 %

Таб. 13

Добавки к воде в отопительной системе

Средства защиты от коррозии	Концентрация
Nalco 77381	1 - 2 %
Sentinel X 100	1,1 %
Fernox Protector F1	По данным изготовителя

Таб. 14 Допустимые средства защиты от коррозии

Герметизирующие средства

Исходя из нашего опыта, добавка герметизирующих средств в греющую воду может привести к отложениям в теплообменнике. Поэтому мы не советуем применять их.

5.3 Проверка объёма расширительного бака

По приведённому далее графику можно сделать предварительную оценку, достаточно ли встроенного расширительного бака или требуется дополнительный бак (кроме обогрева пола).

Для показанных характеристик учитывалось следующие показатели:

- За начальное количество воды в расширительном баке принимается 1 % от объёма системы отопления или 20 % номинального объёма в расширительном баке
- Перепад рабочего давления предохранительного клапана 0,5 бар в соответствии с DIN 3320
- Предварительное давление расширительного бака соответствует статической высоте системы над котлом.
- Максимальное рабочее давление: 3 бар

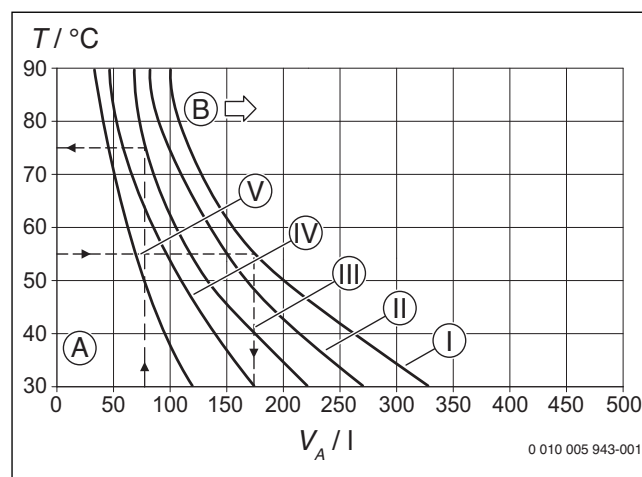


Рис. 12 Характеристики расширительного бака

- I Предварительное давление 0,2 бар
- II Предварительное давление 0,5 бар (первоначальная установка)
- III Предварительное давление 0,75 бар
- IV Предварительное давление 1,0 бар
- V Предварительное давление 1,2 бар
- t_V Температура подающей линии
- V_A Объём системы в литрах
- A Рабочая область расширительного бака
- B Требуется дополнительный расширительный бак

- В граничных областях точный размер бака определяется по DIN EN 12828.
- Если точка пересечения находится справа рядом с кривой, то нужно установить дополнительный расширительный бак.

5.4 Монтаж котла

Отверстия и проём в стене

- Закрепите на стене монтажный шаблон, находящийся в технической документации, при этом боковые расстояния до препятствий должны быть не менее 100 мм (→ стр. 5).
- Сделайте отверстия для крюков по монтажному шаблону.

- ▶ Если требуется, сделайте проём в стене для отвода дымовых газов.

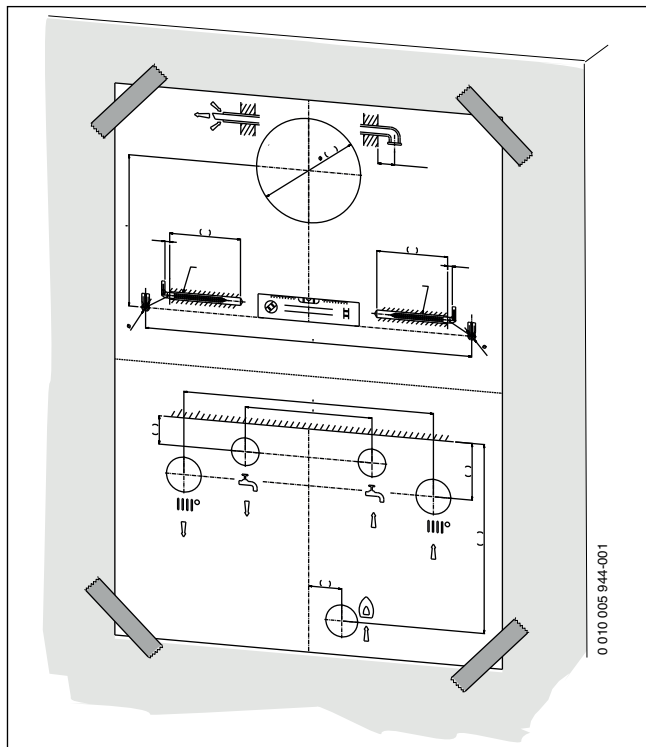


Рис. 13 Монтажный шаблон

- ▶ Удалите монтажный шаблон.

Подвеска котла

- ▶ Удалите упаковку, при этом учитывайте указания на упаковке.
- ▶ Проверьте указанную на заводской табличке страну назначения и вид газа, поставляемого газоснабжающей организацией.

1. Вставьте дюбели.
2. Вверните крюки.
3. Приставьте котёл к стене и повесьте на крюки.

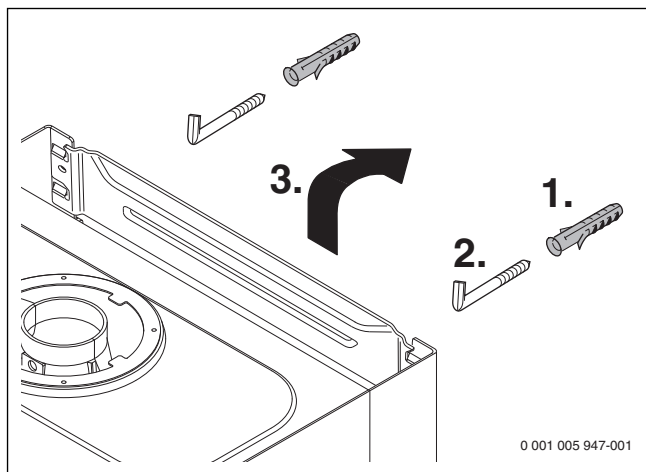


Рис. 14 Подвешивание котла на крюки

Откиньте блок управления вниз



Облицовка закреплена двумя винтами для предотвращения несанкционированного снятия (электробезопасность).

- ▶ Всегда крепите облицовку этими винтами.

1. Отверните винты.
2. Потяните блок управления вниз.

Buderus

3. Откиньте блок управления вниз.

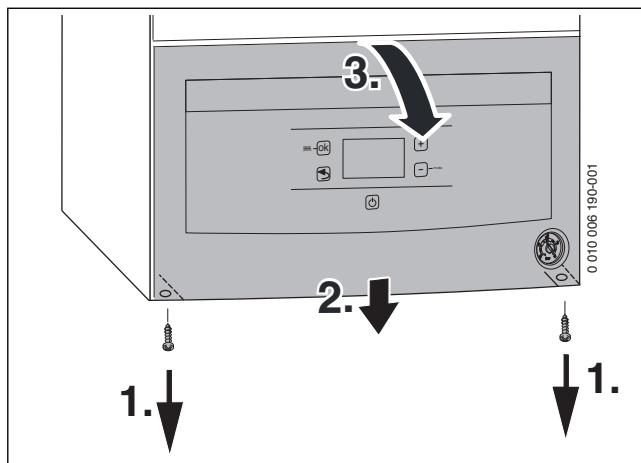


Рис. 15 Откиньте блок управления вниз

Монтаж трубопроводов



ОПАСНО:

Возможно повреждение котла из-за грязной воды в системе отопления!

Грязь в трубах может повредить котёл.

- ▶ Промойте трубы перед монтажом котла.

- ▶ Определите номинальный диаметр для подачи газа DVGW-TRGI (природный газ) и TRF (сжиженный газ).
- ▶ Все соединения труб в отопительной системе должны быть рассчитаны на давление 3 бар и в контуре ГВС на 10 бар.
- ▶ Смонтируйте сервисные краны¹⁾ и газовый кран¹⁾.
- ▶ Для заполнения и слива воды установите кран в самой нижней точке отопительной системы.
- ▶ Подсоедините слив от предохранительного клапана из коррозионностойких материалов (ATV-A 251).
- ▶ Прокладывайте шланги всегда с уклоном.

Подключение к системе отвода дымовых газов



Подробная информация приведена в инструкции по монтажу соответствующего элемента системы отвода дымовых газов.

- ▶ Проверьте, установлено ли уплотнение на патрубке отвода дымовых газов.

1) Комплектующие

► Установите переходник и закрепите прилагаемыми винтами.

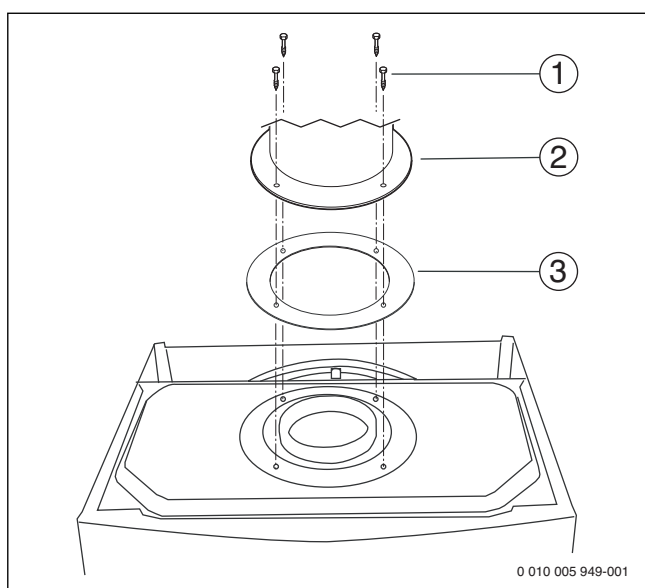


Рис. 16 Крепление переходника

- [1] Винты
- [2] Труба отвода дымовых газов / переходник
- [3] Уплотнение

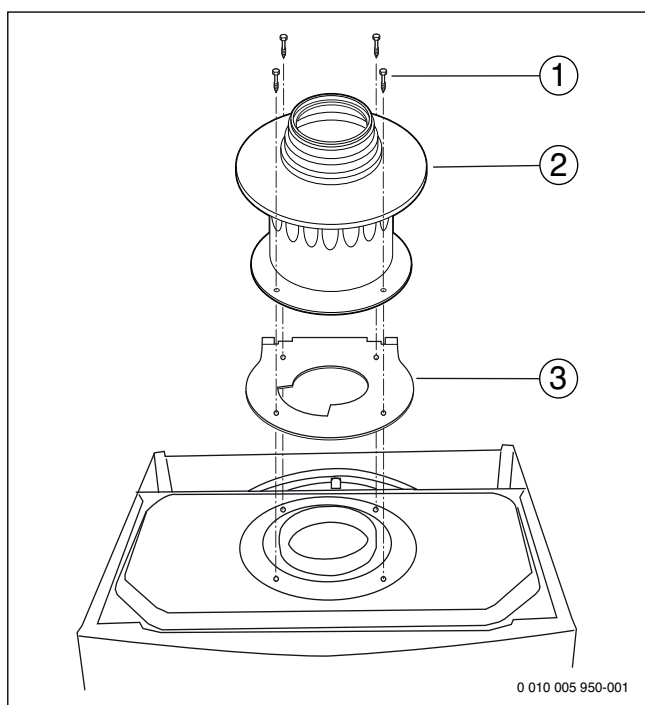


Рис. 17 При отводе дымовых газов V_{22} и мощности котла < 35 кВт: установите переходник и дроссельную диафрагму

- [1] Винты
- [2] Переходник дымовых газов (изделие 7 716 050 000)
- [3] Дроссельная диафрагма (изделие 7 736 995 123)

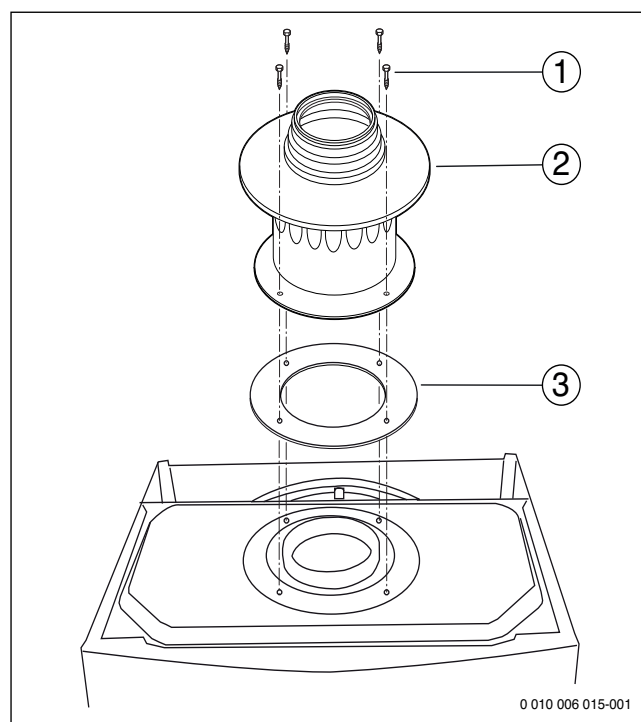


Рис. 18 При вертикальном отводе дымовых газов V_{22} и мощности котла = 35 кВт: установите переходник и дроссельную диафрагму

- [1] Винты
- [2] Переходник дымовых газов (изделие 7 716 050 000)
- [3] Дроссельная диафрагма (изделие 7 736 900 818)

► Проверьте герметичность отвода дымовых газов (→ глава 13.2).

5.5 Заполнение системы и проверка отсутствия протечек

УВЕДОМЛЕНИЕ:

Пуск в эксплуатацию без воды повредит котёл!

► Котёл можно эксплуатировать только заполненным водой.

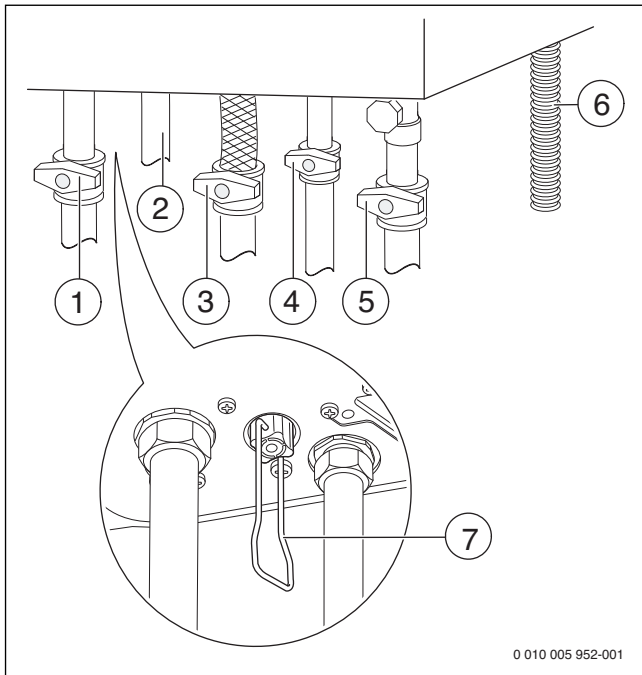


Рис. 19 Подключения газопровода и водяного контура (дополнительная комплектация)

- [1] Кран подающей линии отопления¹⁾
- [2] Котлы U072-...: подающая линия бака, котлы U072-..K: горячая вода
- [3] Газовый кран¹⁾
- [4] Котлы U072-...: обратная линия бака, котлы U072-..K: кран холодной воды¹⁾
- [5] Кран обратной линии отопления¹⁾
- [6] Шланг от предохранительного клапана (отопительный контур)
- [7] Котлы U072-..K: кран для заполнения и слива

Заполнение контура горячего водоснабжения и удаление воздуха

- ▶ Котлы U072-..K: откройте кран холодной воды [4] и держите кран горячей воды открытым до тех пор, пока из него не потечёт вода.
- ▶ Котлы U072-.. с баком-водонагревателем: откройте отдельный кран холодной воды и держите кран горячей воды открытым, пока не начнёт вытекать вода.
- ▶ Проверьте герметичность в местах соединений (максимальное контрольное давление 10 бар).

Заполнение отопительного контура и удаление воздуха

- ▶ Отрегулируйте предварительное давление расширительного бака на статическую высоту отопительной системы (→ стр. 13).
- ▶ Откройте вентили отопительных приборов.
- ▶ Откройте краны подающей [1] и обратной [5] линий отопления.
- ▶ Заполните отопительную систему до давления 1-2 бар и закройте кран для заполнения и слива [7].
- ▶ Удалите воздух из отопительных приборов.
- ▶ Откройте автоматический воздухоотводчик (оставьте открытым).
- ▶ Снова заполните отопительную систему до давления 1-2 бар и закройте кран для заполнения и слива.
- ▶ Проверьте герметичность в местах соединений (максимальное контрольное давление на манометре 2,5 бар).

1) Комплектующие

Проверка герметичности газопровода

- ▶ Закройте газовый кран для защиты газовой арматуры от повреждения высоким давлением.
- ▶ Проверьте герметичность в местах соединений (максимальное контрольное давление 150 бар).
- ▶ Сбросьте давление.

6 Электрический монтаж

6.1 Общие указания



ОСТОРОЖНО:

Угроза для жизни от удара электрическим током!

При касании деталей, находящихся под напряжением, возможен удар электрическим током.

- ▶ Перед работой с электрооборудованием: отключите электропитание на всех фазах (выньте предохранитель или выключите защитный автомат) и обеспечьте защиту от случайного включения.
- ▶ Соблюдайте меры безопасности по инструкциям VDE 0100 и специальным инструкциям местных энергоснабжающих организаций.
- ▶ В помещениях с ванной или душем котёл должен подключаться только через автомат защиты от тока утечки (УЗО).
- ▶ Не подключайте никаких других потребителей к сетевому подключению котла.

Предохранители

Котёл защищён двумя предохранителями. Они находятся на электронной плате.



Запасные предохранители находятся на крышке блока управления.

6.2 Подключение котла

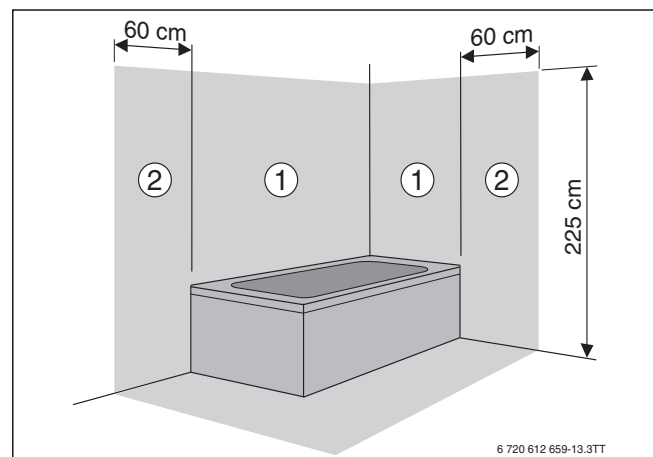


Рис. 20 Зоны безопасности

- [1] Зона безопасности 1, непосредственно над ванной
- [2] Зона безопасности 2, расстояние 60 см от ванны/душа



При недостаточной длине провода:

- ▶ Отсоедините сетевой провод и замените проводом подходящей длины (→ таб. 15).

Подключение вне зон безопасности 1 и 2:

- ▶ Подсоедините подходящую сетевую вилку к проводу.
- ▶ Вставьте вилку в розетку с заземляющим контактом.

-или-

- ▶ Подсоедините сетевой провод к распределителю.

Подключение в зоне безопасности 1 и 2:

- ▶ Отсоедините сетевой провод и замените проводом подходящей длины (→ таб. 15).
- ▶ Сетевой провод подключите так, чтобы защитный провод был длиннее других проводов.
- ▶ Выполните подключение к электросети через разделительное устройство на всех фазах с минимальным расстоянием между контактами 3 мм (например, предохранители, защитный автомат).
- ▶ В зоне безопасности 1: прокладывайте сетевой провод вертикально вверх.

Следующие провода подходят для замены сетевого провода котла:

Зона подключения	Подходящий провод
В зонах безопасности 1 и 2	NYM-I 3 × 1,5 мм ²
Вне зон безопасности 1 и 2	HO5VV-F 3 × 1,0 мм ² HO5VV-F 3 × 0,75 мм ²

Таб. 15 Сетевой провод

6.3 Подключения к блоку управления

УВЕДОМЛЕНИЕ:

Остатки проводов могут повредить блок управления.

- ▶ Снимайте изоляцию с проводов только вне блока управления.

6.3.1 Подключение регулятора on/off или регулятора Open-Therm

Прибор можно эксплуатировать только с регулятором Buderus.

Регулятор должен быть рассчитан на сетевое напряжение (от котла) и не должен иметь собственного заземления.

Установку и электрическое подключение см. в соответствующей инструкции по монтажу.

- ▶ Снимите крышку.
- ▶ Удалите перемычку на клеммах TH.
- ▶ Подключите регулятор к клеммам TH.

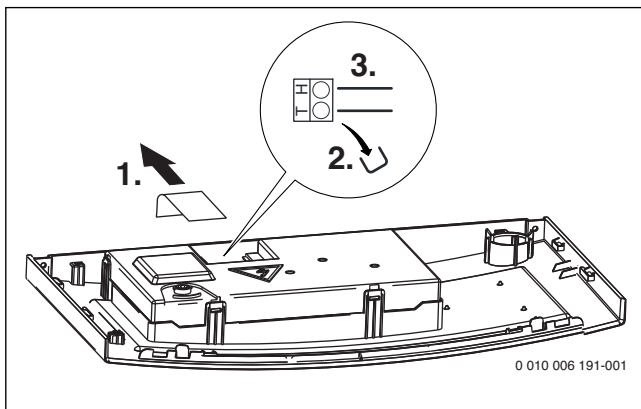


Рис. 21

6.3.2 Замена сетевого провода

Используйте только оригинальный сетевой провод.

Для подключения сетевого провода нужно открыть блок управления.

- ▶ Отсоедините запальный провод.
- ▶ Снимите крышку.

- ▶ Отсоедините старый сетевой провод.
- ▶ Вставьте штекер нового провода на электронной плате.
- ▶ Вставьте фиксатор провода в корпус.
- ▶ Установите крышку корпуса.
- ▶ Подсоедините запальный провод.

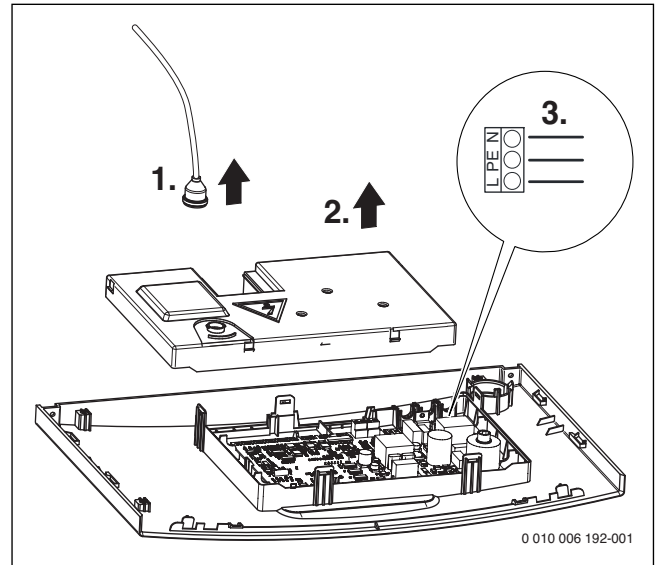


Рис. 22

6.3.3 Подключение датчика температуры бака-водонагревателя (только U072-..)

- ▶ Подключите датчик температуры бака-водонагревателя Buderus непосредственно к соединительным клеммам.

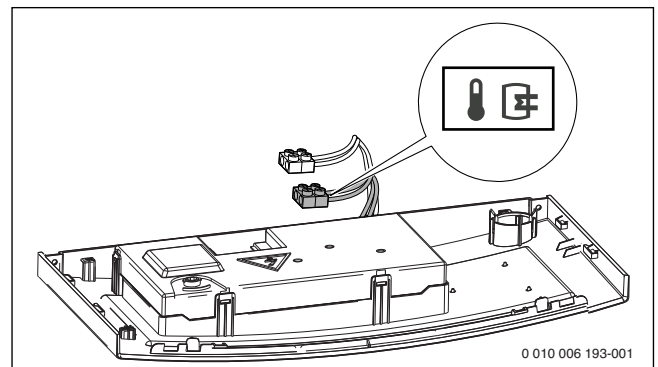


Рис. 23 Подключение датчика температуры бака-водонагревателя

6.3.4 Подключение сигнала тревоги

- ▶ Подключите сигнала тревоги непосредственно к соединительным клеммам.

Контакт тревоги замкнут при неисправности.

Максимальная нагрузка на контакт тревоги: 24 В, 40 мА.

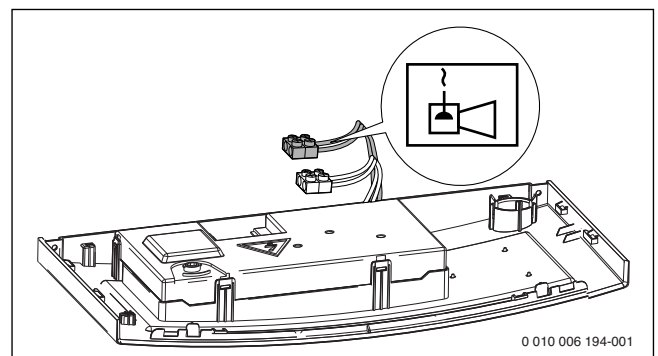


Рис. 24 Подключение сигнала тревоги

7 Пуск котла

УВЕДОМЛЕНИЕ:

Пуск в эксплуатацию без воды повредит котёл!

- ▶ Котёл можно эксплуатировать только заполненным водой.

Перед пуском в эксплуатацию

- ▶ Проверьте давление заполнения отопительной системы.
- ▶ Убедитесь, что открыты все сервисные краны.
- ▶ Проверьте, соответствует ли подаваемый газ указанному на заводской табличке.
- ▶ Откройте газовый кран (→ рис. 19, стр. 16).

7.1 Панель управления

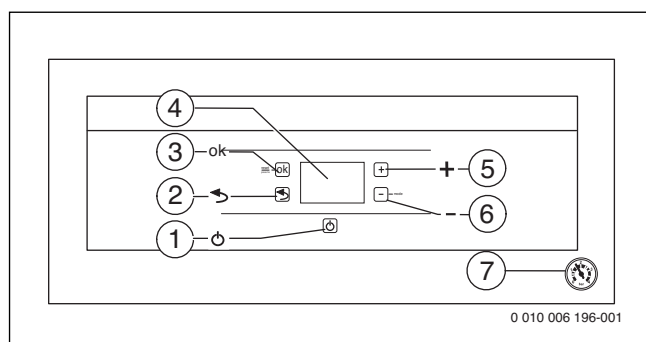


Рис. 25

- [1] Кнопка "Stand-by"
- [2] Кнопка "Назад" (= сервисная функция/выход из подменю без сохранения)
- [3] Кнопка ok (= подтверждение выбора, сохранение значения/сброс текущей неисправности)
- [4] Дисплей
- [5] Кнопка "+" (U072-35: eco)
- [6] Кнопка "-" (mode)
- [7] Манометр

7.2 Показания на дисплее

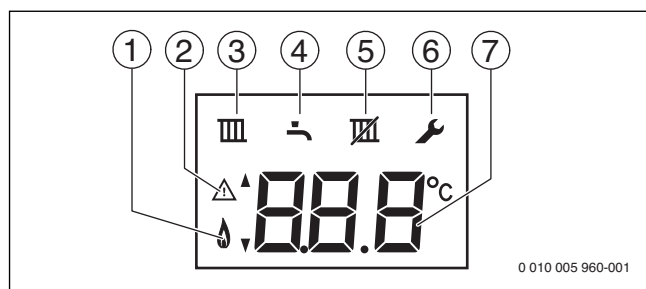


Рис. 26 Показания на дисплее

- [1] Работает горелка
- [2] Индикация неисправности/индикация режима ожидания (stand-by)
- [3] Активен режим отопления
- [4] Активно приготовление горячей воды
- [5] Активен летний режим
- [6] Сервисный режим
- [7] Показание температуры (в °C)

7.3 Включение котла

Первое включение / установка ступени вентилятора

В заводской поставке установлена ступень вентилятора 0, т. е. вентилятор и горелка не включаются.

После подключения электропитания на дисплее мигает следующее:

Buderus



Рис. 27

Установка ступени вентилятора:

- ▶ Определите подходящую ступень вентилятора (→ глава 4, стр. 8).
- ▶ Одновременно нажмите и держите нажатыми 3 кнопки: "Назад", "+" и "-" до появления на дисплее **L.1**.
- ▶ Нажимайте кнопку "+" до появления на дисплее **L.2**.
- ▶ Нажмите кнопку "ok", чтобы выполнить настройки в меню 2.
- ▶ Нажмите кнопку "+" или "-", чтобы вызвать сервисную функцию 2.bd (→ глава 11.2 со стр. 21).
- ▶ Нажмите кнопку "ok" для перехода в сервисную функцию. На дисплее мигает значение параметра.
- ▶ Кнопкой "+" или "-" установите нужное значение.
- ▶ Нажмите и держите нажатой кнопку "ok", пока на дисплее не появится **[]**. Индикация автоматически переходит к выбранной сервисной функции.
- ▶ Нажмите кнопку "Stand-by".

Включение

- ▶ Включите котёл кнопкой "Stand-by". На дисплее появится температура подающей линии отопления.

7.4 Установка температуры подающей линии

Максимальную температуру подающей линии можно задать в пределах от 35 °C до 82 °C. На дисплее показана текущая температура подающей линии.

- ▶ Нажимайте кнопку "-", пока на дисплее не появится знак **III**.
- ▶ Нажмите кнопку "ok". На дисплее будет показана заданная максимальная температура подающей линии.
- ▶ Кнопкой "+" или "-" установите требуемую максимальную температуру подающей линии.
- ▶ Нажмите кнопку "ok", чтобы сохранить установленное значение. На дисплее появится фактическая температура подающей линии.

Типичные максимальные температуры подающей линии приведены в таб. 16.



Если установить .., то режим отопления будет заблокирован (на дисплее появится **III**, летний режим).

Когда в режиме отопления работает горелка, на дисплее появляется знак **III** и знак горелки **🔥**.


Температура подающей линии	Пример использования
.. (показан знак III)	Летний режим
75 °C	Отопление с радиаторами
82 °C	Отопление с конвекторами



Таб. 16 Максимальная температура подающей линии

7.5 Настройка приготовления горячей воды

7.5.1 Установка температуры горячей воды

Температуру горячей воды можно задать от 35 °С до 60 °С.

- ▶ Нажимайте кнопку " - ", пока на дисплее не появится знак .
- ▶ Нажмите кнопку "ok".
На дисплее будет показана заданная температура горячей воды.
- ▶ Кнопкой "+" или " - " установите нужную температуру горячей воды.
- ▶ Нажмите кнопку "ok", чтобы сохранить установленное значение.
На дисплее появится фактическая температура подающей линии.

Когда в режиме ГВС работает горелка, на дисплее появляется знак  и знак горелки .

7.5.2 Установка комфортного режима или режима есо (только U072-35K)

В комфортном режиме котёл постоянно поддерживает заданную температуру (→ сервисная функция 1.4b). Благодаря этому сокращается время ожидания при отборе горячей воды, и котёл включается даже в том случае, когда нет отбора горячей воды.

В режиме есо нагрев до заданной температуры осуществляется только когда происходит отбор горячей воды.



- ▶ Чтобы установить режим есо: в режиме ГВС нажмите и держите нажатой кнопку "+" до появления на дисплее **ЕСО**.
- ▶ Для возврата в комфортный режим: нажмите и держите нажатой кнопку "+" до появления на дисплее **PrE**.
- ▶ Чтобы показать текущий режим, нажмите кнопку "+".

7.6 Настройка регулирования отопления



Выполняйте требования, приведённые в инструкции по эксплуатации регулятора отопления. Там показано,

- ▶ как можно отрегулировать температуру в помещении,
- ▶ как рентабельно и экономно прогреть помещение.

Возможно применение Open-Therm регулятора Buderus OTMP (программируемый регулятор отопления).

7.7 После пуска в эксплуатацию

- ▶ Проверьте подаваемое давление газа (→ стр. 24).
- ▶ Заполните протокол пуска в эксплуатацию (→ стр. 36).

7.8 Установка летнего режима


Насос отопительного контура и с ним отопление выключены. Горячее водоснабжение, а также электропитание для регулирования отопления и таймер продолжают действовать.


УВЕДОМЛЕНИЕ:

Опасность замерзания отопительной системы. В летнем режиме работает только защита от замерзания котла.

- ▶ При опасности заморозков используйте защиту от замерзания (→ глава 8.2).

Чтобы установить летний режим:

- ▶ Нажимайте кнопку " - ", пока на дисплее не появится знак .

- ▶ Нажмите кнопку "ok".
На дисплее будет показана заданная максимальная температура подающей линии.
- ▶ Нажимайте кнопку " - " до появления на дисплее ...
- ▶ Нажмите кнопку "ok", чтобы сохранить установленное значение.
На дисплее постоянно показано .

Дальнейшие указания приведены в инструкции по эксплуатации регулятора отопления.

8 Выключение котла

8.1 Выключение/режим ожидания (stand-by)



Котёл имеет защиту от блокировки насоса отопительного контура и 3-ходового клапана, которая не допускает их заклинивания после длительного простоя.

В режиме ожидания (stand-by) защита не действует.

- ▶ Выключите котёл кнопкой "Stand-by".
На дисплее остаётся единственный предупреждающий знак.

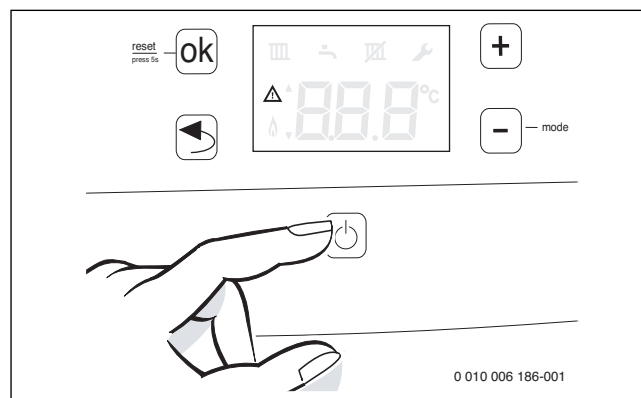


Рис. 28 Выключение/режим ожидания (stand-by)

- ▶ Если котёл не работает долгое время: используйте защиту от замерзания (→ глава 8.2).

8.2 Применение защиты от замерзания

Защита от замерзания отопительной системы:

Защита от замерзания отопительной системы гарантируется только в том случае, когда работает насос отопительного контура, т.е. обеспечивается поток воды по всей отопительной системе.

- ▶ Оставьте отопление включённым.
- ▶ Установите максимальную температуру подающей линии минимум на 35 °С (→ глава 7.4).

-или- если хотите оставить котёл выключенным:

- ▶ Добавьте антифриз в воду отопительного контура (→ стр. 12) и слейте воду из контура горячего водоснабжения.



Дальнейшие указания приведены в инструкции по эксплуатации регулятора отопления.

Защита котла от замерзания:

Функция защиты от замерзания включает горелку и насос отопительного контура, когда температура в помещении, где установлено оборудование, опускается ниже 5 °С (на датчике температуры подающей линии отопления). Таким образом не допускается замерзание котла.

- ▶ Активируйте летний режим (→ глава 7.8) или оставьте котёл в режиме ожидания (Stand-by) (→ глава 7.3).

УВЕДОМЛЕНИЕ:

Опасность замерзания отопительной системы. В летнем режиме/режиме ожидания работает защита от замерзания только котла.

8.3 Защита от блокировки

Эта функция предотвращает заклинивание насоса отопительного контура и 3-ходового клапана после длительного простоя. В режиме ожидания (Stand-by) защита от заклинивания продолжает действовать.

После каждого выключения насоса начинается отсчет времени, чтобы через 24 часа ненадолго включить насос снова.

9 Термическая дезинфекция (только U072-..)

Для защиты от бактериального загрязнения горячей воды, например, легионеллами, мы рекомендуем проводить термическую дезинфекцию после длительного простоя.

Термическая дезинфекция охватывает всю систему горячего водоснабжения, включая точки водоразбора.

**ВНИМАНИЕ:****Опасность ошпаривания горячей водой!**

Во время термической дезинфекции пользование горячей водой без подмешивания холодной может привести к тяжёлым ожогам.

- ▶ Устанавливайте максимальную температуру горячей воды только для термической дезинфекции.
- ▶ Предупредите жильцов дома об опасности ошпаривания горячей водой.
- ▶ Проводите термическую дезинфекцию вне периодов нормального водоразбора.
- ▶ Не открывайте только кран горячей воды, не разбавляя холодной.
- ▶ Закройте точки разбора горячей воды.
- ▶ Если имеется циркуляционный насос, то установите его на непрерывную работу.



Термической дезинфекцией можно управлять через котёл или через регулятор отопления с программой ГВС.

- ▶ Включите термическую дезинфекцию в сервисной функции 1.2d (→ стр. 21).
- ▶ Дождитесь, когда будет достигнута максимальная температура.
- ▶ По очереди, начиная от ближайшей точки водоразбора до самой дальней, открывайте краны и держите открытыми до тех пор, пока в течение 3 минут будет вытекать горячая вода с температурой 70 °С.
- ▶ Восстановите исходные настройки.

10 Насос системы отопления**10.1 Изменение характеристик насоса отопительного контура**

Частоту вращения насоса отопительного контура можно изменять на клеммной коробке насоса.

- ▶ Устанавливайте более низкую характеристику насоса, чтобы экономить энергию и снизить шум в системе отопления.

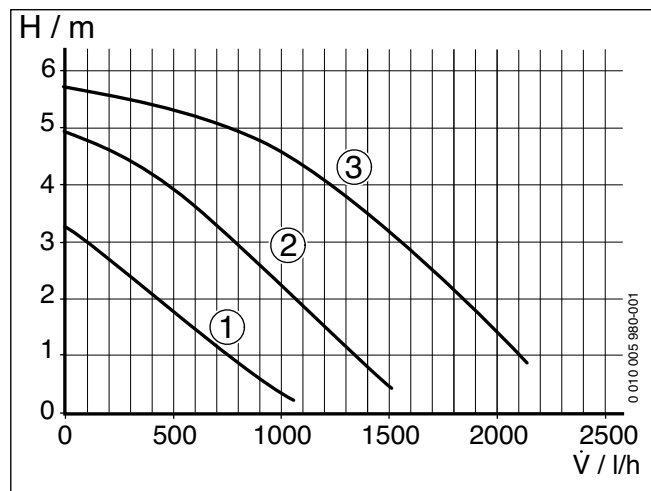


Рис. 29 Характеристики насоса отопительного контура (мощность котла < 35 кВт)

- [1] Характеристическая кривая для положения переключателя 1
- [2] Характеристическая кривая для положения переключателя 2
- [3] Характеристическая кривая для положения переключателя 3 (первоначальная установка)

H Остаточный напор [м]

\dot{V} Расход греющей воды [л/ч]

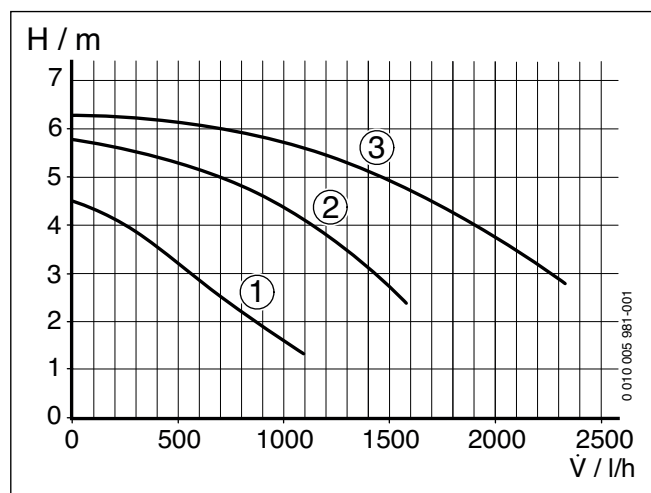


Рис. 30 Характеристики насоса отопительного контура (мощность котла = 35 кВт)

- [1] Характеристическая кривая для положения переключателя 1
- [2] Характеристическая кривая для положения переключателя 2
- [3] Характеристическая кривая для положения переключателя 3 (первоначальная установка)

H Остаточный напор [м]

\dot{V} Расход греющей воды [л/ч]

11 Настройки в сервисном меню

Сервисное меню позволяет удобно настраивать и контролировать различные функции котла. Оно включает:

- Меню 1
- Меню 2
- Меню 3

11.1 Работа с сервисным меню

Вызов меню

Описание приведено перед обзорными таблицами отдельного меню.

Выбор и настройка сервисной функции



Если в течение 15 секунд не нажимать никаких кнопок, то произойдёт выход из выбранной сервисной функции.

- ▶ Для выбора сервисной функции нажмите кнопку "+" или "-". На дисплее показана сервисная функция.
- ▶ Нажмите кнопку "ок", чтобы подтвердить выбор. Текущее значение мигает.
- ▶ Для изменения значения нажмите кнопку "+" или "-".

- ▶ Для сохранения нажмите и держите нажатой кнопку "ок" до появления на дисплее [].

-или-

- ▶ Чтобы не сохранять, нажмите кнопку "Назад". Будет показано вышестоящее меню.
- ▶ Снова нажмите кнопку "Назад". Котёл переходит на нормальный режим работы.

Документирование настроек

- ▶ Занесите изменённые настройки в протокол пуска в эксплуатацию (→ глава 19.1).

11.2 Обзор сервисных функций

11.2.1 Меню 1

- ▶ Одновременно нажмите и держите нажатыми 3 кнопки: "Назад", "+" и "-" до появления на дисплее **L.1**.
- ▶ Нажмите кнопку "ок", чтобы выполнить настройки в меню 1.
- ▶ Нажмите кнопку "+" или "-" для пролистывания сервисных функций этого меню.



Первоначальные установки показаны **выделенными** в следующей таблице.

Сервисная функция	Параметры/диапазон значений	Примечание/ограничение
1.2C Функция удаления воздуха	<ul style="list-style-type: none"> • 00: функция удаления воздуха выключена • 01: включена 	После технического обслуживания можно включить функцию удаления воздуха.
1.2d Котлы U072-...: термическая дезинфекция бака-водонагревателя	<ul style="list-style-type: none"> • 00: выключена • 01: включена 	<p>Эта сервисная функция активирует нагрев бойлера до 75 °С.</p> <ul style="list-style-type: none"> ▶ Выполните термическую дезинфекцию, как указано в главе 9 на стр. 20. <p>Термическая дезинфекция не показывается на дисплее.</p> <p>Термическая дезинфекция заканчивается после того, как температура воды поддерживается в течение 35 минут на уровне 75 °С.</p>
1.2F Режим работы	<ul style="list-style-type: none"> • 00: нормальный режим; котёл работает с заданными параметрами регулятора. • 02: котёл работает 15 минут с заданной максимальной мощностью. Через 15 минут котёл переключается на нормальный режим работы. • 03: котёл работает 15 минут с минимальной мощностью. Через 15 минут котёл переключается на нормальный режим работы. • 04: котёл работает 15 минут с максимальной мощностью. Через 15 минут котёл переключается на нормальный режим работы. 	С помощью этой сервисной функции можно временно изменить режим работы котла.
1.3b Время ожидания между выключением и включением горелки	<ul style="list-style-type: none"> • 1 ... 3 ... 10 минут 	Устанавливается минимальное время ожидания между выключением и включением горелки.
1.3C Температурный интервал для выключения и включения горелки	<ul style="list-style-type: none"> • 0 ... 5 ... 10 К 	Температурный интервал устанавливает, на сколько температура подающей линии должна опуститься ниже заданной температуры подающей линии, чтобы система управления распознала это снижение как запрос тепла. Он может задаваться с шагом в 1 К.

Сервисная функция	Параметры/диапазон значений	Примечание/ограничение
1.3E Котлы U072-35K: время ожидания между выключением и включением горелки для приготовления горячей воды в режиме "Комфорт"	• 20 ... 60 минут	Устанавливается минимальное время ожидания между выключением и включением горелки для нагрева пластинчатого теплообменника в режиме ожидания Если подключен регулятор отопления с 2-проводной шиной, то он оптимизирует это значение.
1.3F Продолжительность поддержки в нагретом состоянии	• 1 ... 10 минут	В течение этого времени режим отопления остается заблокированным после приготовления горячей воды.
1.4b Котлы U072-35K: максимальная температура поддержки в нагретом состоянии	• 35... 60 °C	Настройка максимальной температуры на пластинчатом теплообменнике.
1.4C Котлы U072-35K: регистрация запроса	• 0: выключена • 1: включена	В режиме есо нагрев до заданной температуры осуществляется только когда происходит отбор горячей воды.
1.5b Время выбега вентилятора	• 01 ... 03 ... 18 × 10 секунд	Эта функция задаёт время выбега вентилятора.
1.6A Вызов последней сохранённой неисправности	• 00: Сервисная функция сбрасывается	С помощью этой сервисной функции можно вызвать последнюю сохранённую неисправность.
1.6d Текущий расход на турбине	–	Текущий расход на турбине показывается в литрах в минуту.
1.7A Подсветка ЖК дисплея	• 00: выключена • 01: включена	
1.7C Минимальный расход горячей воды	• 2,5 ... 5 литров в минуту	При водоразборе выше этого значения включается приготовление горячей воды.

Таб. 17 Меню 1

11.2.2 Меню 2

- ▶ Одновременно нажмите и держите нажатыми 3 кнопки: "Назад", "+" и "–" до появления на дисплее **L.1**.
- ▶ Нажимайте кнопку "+" до появления на дисплее **L.2**.
- ▶ Нажмите кнопку "ok", чтобы выполнить настройки в меню 2.

- ▶ Нажмите кнопку "+" или "–" для пролистывания сервисных функций этого меню.



Первоначальные установки показаны **выделенными** в следующей таблице.

Сервисная функция	Параметры/диапазон значений	Примечание/ограничение
2.1A Максимальная теплопроизводительность	• «Минимальная номинальная теплопроизводительность» ... «максимальная номинальная теплопроизводительность»	Некоторые газоснабжающие предприятия требуют базовую цену в зависимости от мощности. ▶ Установите теплопроизводительность в процентах. ▶ Измерьте расход газа и сравните с данными в таблицах (→ стр. 42). При отклонении откорректируйте значение.
2.1b Максимальная мощность (горячее водоснабжение)	• «Минимальная номинальная теплопроизводительность» ... «максимальная номинальная теплопроизводительность»	▶ Задайте теплопроизводительность для ГВС в процентах. ▶ Измерьте расход газа и сравните с данными в таблицах (→ стр. 42). При отклонении откорректируйте значение.
2.2b Максимальная температура подающей линии	• 40 ... 82 °C	
2.3d Минимальная номинальная теплопроизводительность (отопление)	• «Минимальная номинальная теплопроизводительность» ... «максимальная номинальная теплопроизводительность»	Номинальная теплопроизводительность (отопление), которая зависит от типа котла. ▶ Установите теплопроизводительность в процентах.
2.4E Внутренний параметр	–	Значение 0 нельзя изменять.
2.8A Версия программного обеспечения	–	Показана версия установленного программного обеспечения.
2.8E Сброс параметров котла на первоначальные значения	• 00	С помощью этой функции можно вернуть котёл в первоначальное состояние.

Сервисная функция	Параметры/диапазон значений	Примечание/ограничение
2.9A Постоянный режим работы	<ul style="list-style-type: none"> • 00: нормальный режим; котёл работает с заданными параметрами регулятора. • 01: котёл работает с минимальной мощностью. • 02: котёл работает с максимальной мощностью. 	Эта функция устанавливает постоянный режим работы.
2.9b Текущая частота вращения вентилятора	–	Текущая частота вращения вентилятора в 1/с
2.9E Котёл U072-..K: задержка сигнала турбины	• 01 ... 02 ... 06 × 0,25 секунд	Спонтанное изменение давления в системе водоснабжения расходомер (турбина) может понять как отбор горячей воды. Из-за этого ненадолго включается горелка при фактическом отсутствии отбора воды.
2.9F Время выбега насоса отопительного контура	• 0 ... 3 ... 10 минут (шаг 1 минута)	Время выбега насоса начинается в конце запроса тепла через систему управления.
2.AA Температура на датчике подающей линии	–	С помощью этой функции можно показать температуру на датчике подающей линии.
2.Ab Котёл U072-..K: температура горячей воды	–	С помощью этой функции можно показать температуру горячей воды.
2.AC Котлы U072-...: температура на датчике температуры бака-водонагревателя	–	С помощью этой функции можно показать температуру в баке-водонагревателе.
2.bd Ступень вентилятора	• 00 (вентилятор не включается)	С помощью этой сервисной функции можно установить ступень вентилятора в соответствии с длиной труб отвода дымовых газов (выбор ступени вентилятора → глава 4, стр. 8).
2.bF Котлы U072-..K: задержка нагрева для приготовления горячей воды (режим нагрева от солнечного коллектора)	• 00 ... 50 секунд	Режим нагрева от котла подавляется до тех пор, пока датчик температуры горячей воды не установит, что нагретая от солнечного коллектора вода достигла нужной температуры. Задержка нагрева от котла задаётся в соответствии с условиями системы.
2.CF Котлы U072-..K: температурный интервал горячей воды между выключением и включением горелки	• 00 ... 10 ... 30 K	Разница между текущей температурой в пластинчатом теплообменнике и температурой горячей воды до включения горелки. Если подключен регулятор отопления с 2-проводной шиной, то он оптимизирует это значение.
2.OA Тип котла, вид газа	<ul style="list-style-type: none"> • 00: котёл на природном газе • 01: котёл на сжиженном газе 	Эта функция задаёт вид газа. При переключении 2.bd устанавливается на 00.
2.0b Ток ионизации	–	<ul style="list-style-type: none"> • При работающей горелке: <ul style="list-style-type: none"> – ≥ 1 µA = в норме – < 1 µA = неисправность • При выключенной горелке: <ul style="list-style-type: none"> – < 1 µA = в норме – ≥ 1 µA = неисправность

Таб. 18 Меню 2

11.2.3 Меню 3

- ▶ Одновременно нажмите и держите нажатыми 3 кнопки: "Назад", "+" и "–" до появления на дисплее **L.1**.
- ▶ Нажимайте кнопку "+" до появления на дисплее **L.3**.
- ▶ Нажмите кнопку "ок", чтобы выполнить настройки в меню 3.

- ▶ Нажмите кнопку "+" или "–" для пролистывания сервисных функций этого меню.



Первоначальные установки показаны **выделенными** в следующей таблице.

Сервисная функция	Параметры/диапазон	Примечание/ограничение
3.1A Тип котла, мощность, приготовление горячей воды	–	С помощью этой функции блок управления согласуется с мощностью котла и способом приготовления горячей воды. Это требуется при замене блока управления.

Таб. 19 Меню 3

11.2.4 Сброс параметров на первоначальные значения

Для сброса всех параметров в сервисных меню 1 и 2 на первоначальные значения:

- ▶ Во втором сервисном меню вызовите функцию 2.8E и сохраните значение **1**. Котёл перезапустится с первоначальными значениями параметров.

12 Переналадка на другой вид газа

Первоначальная установка для котла, работающего на природном газе, соответствует природному газу Н.

Для согласования с различными длинами труб отвода дымовых газов требуется установить ступень вентилятора.

12.1 Переналадка на другой вид газа

Котёл	Переналадка на	№ заказа
U072-12 K	Сжиженный газ	8 737 601 080 0
	Природный газ (13 мбар)	8 737 601 076 0
	Природный газ (20 мбар)	8 737 601 077 0
U072-18 K	Сжиженный газ	8 737 601 080 0
	Природный газ (13 мбар)	8 737 601 076 0
	Природный газ (20 мбар)	8 737 601 077 0
U072-18	Сжиженный газ	8 737 601 080 0
	Природный газ (13 мбар)	8 737 601 076 0
	Природный газ (20 мбар)	8 737 601 077 0
U072-24 K	Сжиженный газ	8 737 601 081 0
	Природный газ (13 мбар)	8 737 601 076 0
	Природный газ (20 мбар)	8 737 601 077 0
U072-24	Сжиженный газ	8 737 601 081 0
	Природный газ (13 мбар)	8 737 601 076 0
	Природный газ (20 мбар)	8 737 601 077 0
U072-35 K	Сжиженный газ	7 736 900 815
	Природный газ (13 мбар)	7 736 900 816
	Природный газ (20 мбар)	7 736 900 813
U072-35	Сжиженный газ	7 736 900 815
	Природный газ (13 мбар)	7 736 900 816
	Природный газ (20 мбар)	7 736 900 813

Таб. 20 Переналадка на другой вид газа



ОПАСНО:

Возможность взрыва!

- ▶ Закройте газовый кран перед выполнением работ с газовым оборудованием.
- ▶ После завершения работ проверьте отсутствие утечек в газовом оборудовании.

- ▶ Установите комплект для переналадки на другой вид газа в соответствии с прилагаемой инструкцией по монтажу.
- ▶ После каждой переналадки выполните настройку газа (→ раздел 12.2).

12.2 Настройка газа (природный и сжиженный газ)

12.2.1 Подготовка

- ▶ Откиньте блок управления вниз (→ стр. 14).
- ▶ Подвесьте блок управления внизу на котле, чтобы можно было одновременно регулировать газовую арматуру и работать с блоком управления.

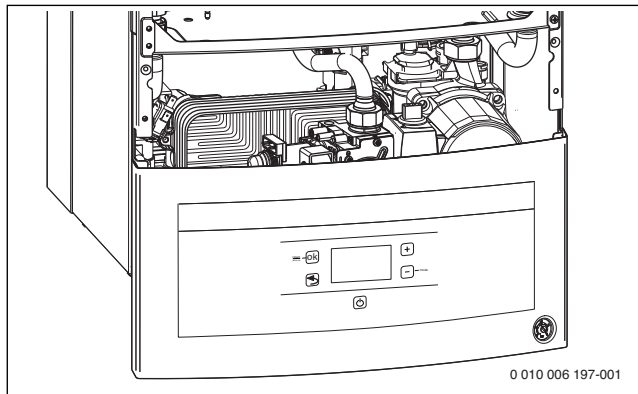


Рис. 31 Подвешенный на раме блок управления для одновременной работы с газовой арматурой

Номинальную теплопроизводительность можно регулировать через давление на форсунках или волюметрически.

- ▶ Всегда выполняйте регулировку сначала при максимальной теплопроизводительности, затем при минимальной теплопроизводительности.
- ▶ Откройте вентили на радиаторах или кран горячей воды, чтобы обеспечить отбор тепла.

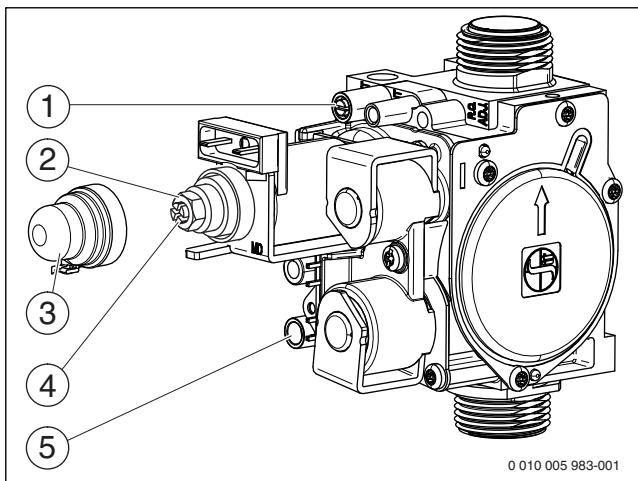


Рис. 32 Газовая арматура

- [1] Штуцер для измерения давления на форсунках
- [2] Регулировочный винт максимального расхода газа
- [3] Крышка
- [4] Регулировочный винт минимального расхода газа
- [5] Штуцер для измерения подаваемого давления газа

12.2.2 Метод регулировки давления на форсунках

Давление на форсунках при максимальной теплопроизводительности

- ▶ Вызовите сервисную функцию 1.2F и установите режим работы **4 (= максимальная теплопроизводительность)** (→ глава 11.2, со стр. 21).

- ▶ Отверните уплотнительный винт штуцера измерения давления на форсунках (рис.32, [1]) и подсоедините U-образный манометр.
- ▶ Снимите крышку (рис.32, [3]).
- ▶ Значение «max» давления (мбар) на форсунках приведено в таб. на стр. 42. Установите давление на форсунках регулировочным винтом максимального расхода газа (рис. 19.5, [2]). Поворот направо - больше газа, поворот налево - меньше газа.

Давление на форсунках при минимальной теплопроизводительности

- ▶ Вызовите сервисную функцию 1.2F и установите режим работы **3 (= минимальная теплопроизводительность)** (→ глава 11.2, со стр. 21).
- ▶ Значение «min» давления (мбар) на форсунках приведено в таб. на стр. 42. Установите давление на форсунках регулировочным винтом минимального расхода газа (рис.32, [4]).
- ▶ Проверьте и при необходимости исправьте установленные минимальные и максимальные значения.

Проверка подаваемого давления газа

- ▶ Выключите котёл и закройте газовый кран, отсоедините манометр и заверните уплотнительный винт (рис.32, [1]).
- ▶ Отверните уплотнительный винт на штуцере измерения подаваемого давления газа (рис.32, [5]) и подсоедините манометр.
- ▶ Откройте газовый кран и включите котёл.
- ▶ Вызовите сервисную функцию 1.2F и установите режим работы **4 (= максимальная теплопроизводительность)** (→ глава 11.2, со стр. 21).
- ▶ Проверьте подаваемое давление газа по таблице.

Вид газа	Номинальное давление [мбар]	Допустимый диапазон давления при максимальной номинальной теплопроизводительности [мбар]
Природный газ Н (23)	13	10 - 16
Природный газ Н (23)	20	17 - 25
Сжиженный газ (пропан) ¹⁾	30	25 - 35
Сжиженный газ (бутан)		

1) Стандартное значение для сжиженного газа в стационарном резервуаре ёмкостью до 15000 л

Таб. 21



При показателях выше или ниже этих значений нельзя выполнять пуск в эксплуатацию. Определите причину и устраните неисправность. Если это невозможно, то перекройте подачу газа и обратитесь в газоснабжающую организацию.

Возврат к нормальному режиму работы

- ▶ Вызовите сервисную функцию 1.2F и установите режим работы **0 (= нормальный режим)** (→ глава 11.2, со стр. 21) или нажмите кнопку "Назад".
- ▶ Выключите котёл, закройте газовый кран, отсоедините манометр и заверните уплотнительный винт.
- ▶ Установите и опломбируйте крышку (рис.32, [3]).

13 Замеры дымовых газов

13.1 Регулировка мощности котла

Для настройки **максимальной мощности котла**:

- ▶ Вызовите сервисную функцию 1.2F и установите режим работы **4** (→ глава 11.2, со стр. 21).

Для настройки **минимальной мощности котла**:

- ▶ Вызовите сервисную функцию 1.2F и установите режим работы **3** (→ глава 11.2, со стр. 21).



В вашем распоряжении 15 минут для измерения параметров. Затем котёл опять перейдет на нормальный режим работы.

Чтобы установить **нормальный режим работы**:

- ▶ Вызовите сервисную функцию 1.2F и установите режим работы **0** (→ глава 11.2, со стр. 21).

-или-

- ▶ Нажмите кнопку "Назад".
Котёл перейдёт на нормальный режим работы.

13.2 Испытание на герметичность системы отвода дымовых газов

Измерение O_2 или CO_2 в воздухе для горения.

Используйте для измерения серповидный зонд.



Измерение концентрации O_2 или CO_2 в воздухе для горения позволяет в системе отвода дымовых газов C_{12} и C_{32} проверить герметичность путей отвода дымовых газов. Содержание O_2 не должно быть менее 20,6 %. Содержание CO_2 не должно превышать 0,2 %.

- ▶ Откройте вентили на радиаторах или кран горячей воды, чтобы обеспечить отбор тепла.
- ▶ Включите котёл и подождите несколько минут.
- ▶ Снимите заглушку с измерительного штуцера воздуха для горения [2].
- ▶ Вставьте зонд дымовых газов в штуцер и загерметизируйте место измерения.

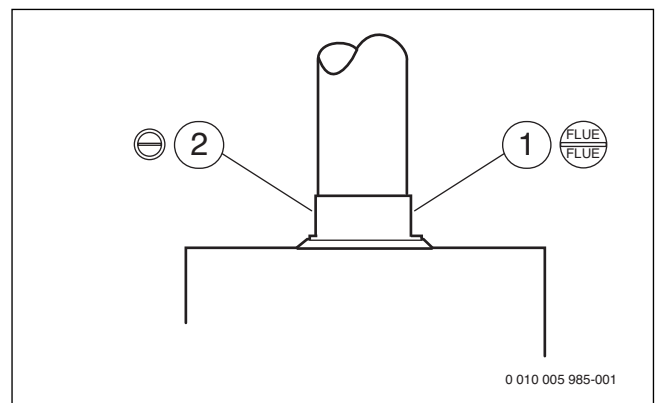


Рис. 33 Штуцер для измерения дымовых газов и штуцер для измерения воздуха для горения

- [1] Штуцер для измерения дымовых газов
- [2] Штуцер для измерения воздуха для горения

- ▶ Вызовите сервисную функцию 1.2F и установите режим работы **4** (→ глава 11.2, со стр. 21).
- ▶ Измерьте содержание O_2 и CO_2 .

- ▶ Вызовите сервисную функцию 1.2F и установите режим работы **0** (→ глава 11.2, со стр. 21) или нажмите кнопку "Назад".
- ▶ Выключите котёл.
- ▶ Удалите зонд дымовых газов.
- ▶ Установите заглушку.

13.3 Измерение CO в дымовых газах

Используйте для измерения стандартный зонд дымовых газов.

- ▶ Откройте вентили на радиаторах или кран горячей воды, чтобы обеспечить отбор тепла.
- ▶ Включите котёл и подождите несколько минут.
- ▶ Снимите заглушку с измерительного штуцера дымовых газов (→ рис. 33, [1]).
- ▶ Вставьте зонд дымовых газов в штуцер до упора и загерметизируйте место измерения.
- ▶ Вызовите сервисную функцию 1.2F и установите режим работы **4** (→ глава 11.2, со стр. 21).
- ▶ Измерьте содержание CO.
- ▶ Вызовите сервисную функцию 1.2F и установите режим работы **0** (→ глава 11.2, со стр. 21) или нажмите кнопку "Назад".
- ▶ Выключите котёл.
- ▶ Удалите зонд дымовых газов.
- ▶ Установите заглушку.

13.4 Измерение потерь с дымовыми газами

Для измерения требуется зонд и датчик температуры.

- ▶ Откройте вентили на радиаторах или кран горячей воды, чтобы обеспечить отбор тепла.
- ▶ Включите котёл и подождите несколько минут.
- ▶ Снимите заглушку с измерительного штуцера дымовых газов [1].
- ▶ Вставьте зонд примерно на 60 мм в штуцер и найдите положение с максимальной температурой дымовых газов.
- ▶ Уплотните место измерения.
- ▶ Снимите заглушку с измерительного штуцера воздуха для горения [2].
- ▶ Вставьте датчик температуры в штуцер примерно на 20 мм.
- ▶ Уплотните место измерения.
- ▶ Вызовите сервисную функцию 1.2F и установите режим работы **4** (→ глава 11.2, со стр. 21).
- ▶ Измерьте потери тепла с дымовыми газами или теплотехнический КПД при температуре котла 60 °C.
- ▶ Вызовите сервисную функцию 1.2F и установите режим работы **0** (→ глава 11.2, со стр. 21) или нажмите кнопку "Назад".
- ▶ Выключите котёл.
- ▶ Удалите измерительный зонд.
- ▶ Выньте датчик температуры.
- ▶ Установите заглушку.

14 Охрана окружающей среды и утилизация

Защита окружающей среды - это основной принцип деятельности предприятий группы Bosch.

Качество продукции, экономичность и охрана окружающей среды - это для нас равнозначные цели. Мы строго соблюдаем законы и правила охраны окружающей среды.

Для защиты окружающей среды мы с учётом экономических аспектов применяем наилучшую технику и материалы.

Упаковка

При изготовлении упаковки мы учитываем национальные правила утилизации упаковочных материалов, которые гарантируют оптимальные возможности для их переработки.

Все используемые упаковочные материалы экологичны и подлежат вторичной переработке.

Оборудование, отслужившее свой срок

Приборы, отслужившие свой срок, содержат материалы, которые можно отправлять на переработку.

Компоненты системы легко разделяются. Пластмасса имеет маркировку. Поэтому различные конструктивные узлы можно сортировать и отправлять на переработку или утилизировать.

15 Контрольные осмотры и техническое обслуживание

15.1 Указания по безопасности для контрольных осмотров и технического обслуживания

⚠ Указания для целевой группы

Контрольные осмотры и техническое обслуживание разрешается выполнять только специалистам сервисного предприятия, имеющим разрешение на выполнение таких работ. Выполняйте требования инструкций по техническому обслуживанию от изготовителей. Несоблюдение инструкций может привести к повреждению оборудования или травмам персонала и может представлять угрозу для жизни.

- ▶ Укажите потребителю на последствия неправильно выполненного или недостаточного технического обслуживания и контрольных осмотров.
- ▶ Не реже одного раза в год поручайте специалистам сервисного предприятия проводить контрольные осмотры, необходимое техническое обслуживание и чистку отопительной системы.
- ▶ Сразу же устраняйте обнаруженные неисправности.
- ▶ Выполняйте чистку теплогенераторов не реже одного раза за два года. Мы рекомендуем ежегодную чистку.
- ▶ Используйте только оригинальные запасные части (см. каталог запчастей).
- ▶ Заменяйте демонтированные уплотнения на новые.

⚠ Угроза для жизни от удара электрическим током!

При касании деталей, находящихся под напряжением, возможен удар электрическим током.

- ▶ Перед работой с электрооборудованием отключите электропитание (230 В ~) (выньте предохранитель или выключите защитный автомат) и обеспечьте защиту от случайного включения.

⚠ Угроза для жизни из-за утечки дымовых газов!

Утечка дымовых газов может привести к отравлению.

- ▶ После завершения работ проверьте отсутствие утечек в системе отвода дымовых газов.

⚠ Опасность взрыва из-за утечки газа!

Утечка газа может привести к взрыву.

- ▶ Закройте газовый кран перед выполнением работ с газовым оборудованием.
- ▶ Выполните испытания на герметичность (опрессовку).

⚠ Опасность ошпаривания горячей водой!

Горячая вода может стать причиной тяжёлых ожогов.

- ▶ Предупредите жителей об опасности ошпаривания.
- ▶ Проводите термическую дезинфекцию вне периодов нормального водоразбора.

⚠ Возможно повреждение оборудования вытекающей водой!

Вытекающая вода может повредить блок управления.

- ▶ Укройте блок управления перед работами с водопроводной арматурой.

⚠️ Вспомогательные средства для контрольных осмотров и технического обслуживания

- Требуются следующие измерительные приборы:
 - Электронный прибор для измерения содержания CO₂, O₂, CO и температуры дымовых газов
 - Манометр 0 - 30 мбар (разрешение минимум 0,1 мбар)
- ▶ Применяйте теплопроводящую пасту 8 719 918 658.
- ▶ Используйте разрешённые смазки:
 - Для деталей, соприкасающихся с водой: Unisilikon L 641 (8 709 918 413)
 - Резьбовые соединения: HFt 1 v 5 (8 709 918 010).

⚠️ После контрольного осмотра/технического обслуживания

- ▶ Затяните все ослабленные резьбовые соединения.
- ▶ Включите котёл (→ стр. 18).
- ▶ Проверьте отсутствие протечек в местах соединений.
- ▶ Проверьте и при необходимости отрегулируйте соотношение газ/воздух (→ стр. 24).

15.2 Описание различных этапов работ

15.2.1 Вызов последней сохранённой неисправности



Обзор неисправностей приведён на стр. 31.

- ▶ Вызовите сервисную функцию 1.6A (→ глава 11.2, со стр. 21).

15.2.2 Открыть котёл

Снятие передней облицовки



Передняя облицовка закреплена двумя винтами для предотвращения несанкционированного снятия (электробезопасность).

- ▶ Всегда крепите облицовку этими винтами.
 - ▶ Откиньте блок управления вниз (→ стр. 14).
1. Отверните два винта на передней стороне котла.

2. Снимите облицовку вверх.

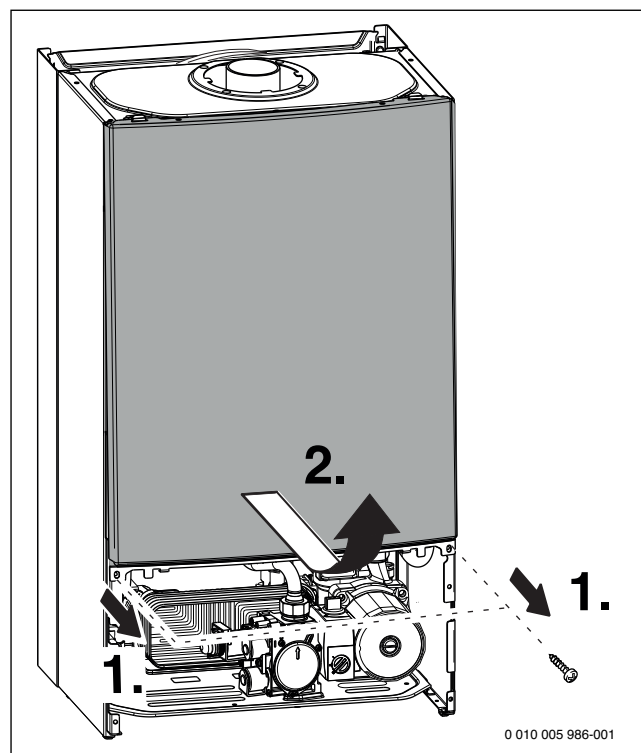


Рис. 34

15.2.3 Проверка сетчатого фильтра в трубе холодной воды (U072-..K)

1. Выньте фиксатор.
2. Выньте предохранительный клапан.

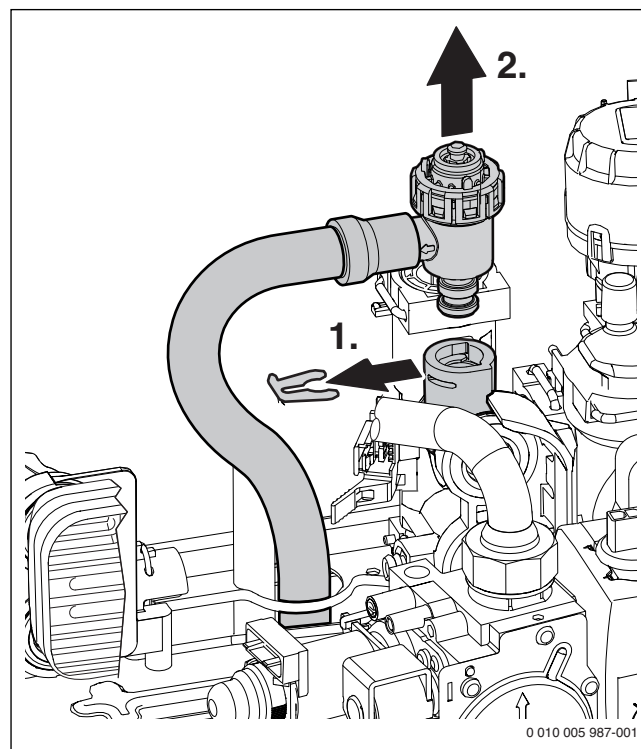


Рис. 35 Демонтаж предохранительного клапана (отопительного контура)

1. Выньте фиксатор.
2. Выньте вставку.
3. Проверьте загрязнение фильтра.

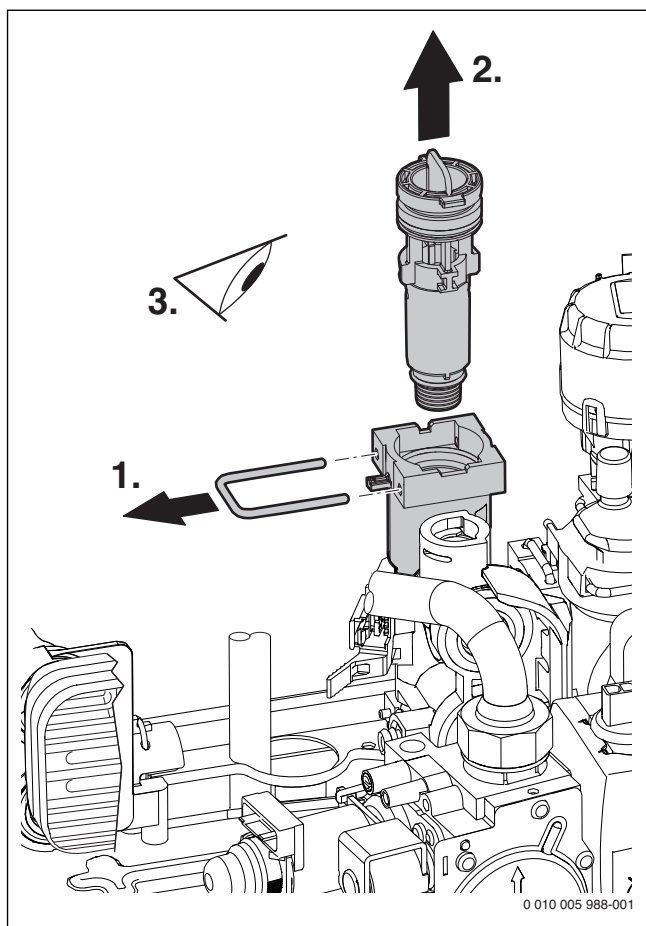


Рис. 36 Проверка фильтра в трубе холодной воды

15.2.4 Чистка поддона горелки, форсунок и горелки

- ▶ Отверните пять винтов и снимите крышку камеры сгорания вниз и вперед.

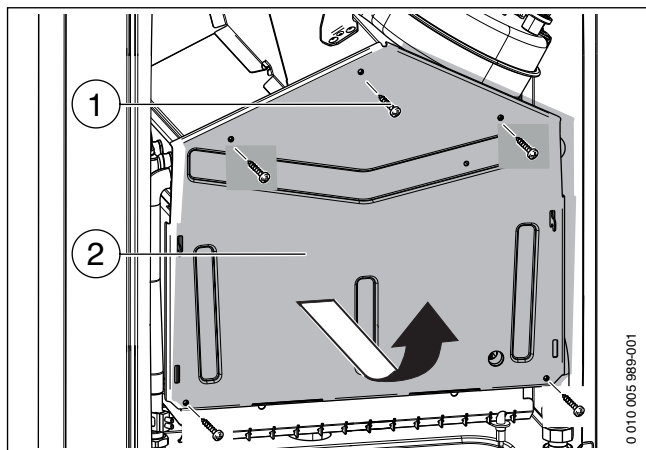


Рис. 37 Открытие горелки

- [1] Винты
- [2] Крышка камеры сгорания

- ▶ Демонтируйте горелку.
- ▶ Демонтируйте гребёнку форсунок.
- ▶ Очистите горелку щёткой, чтобы убедиться, что щели на ламелях прочищены. **Не прочищайте форсунки металлическими предметами.**
- ▶ Проверьте загрязнение электродов, при необходимости очистите или замените.

- ▶ Проверьте настройку газа (→ стр. 24).

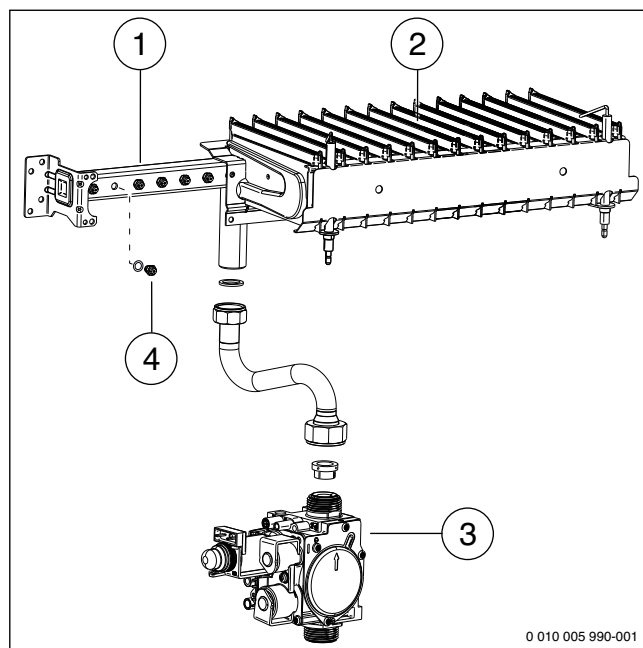


Рис. 38

- [1] Гребёнка форсунок
- [2] Ламели горелки
- [3] Газовая арматура
- [4] Форсунка

15.2.5 Чистка теплообменника

1. Отсоедините провод.
2. Разъедините резьбовые соединения.
3. Выньте теплообменник вперёд.

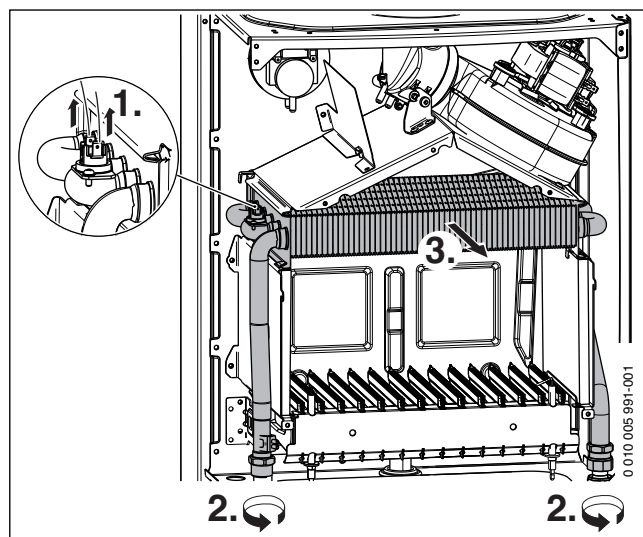


Рис. 39

- ▶ Промойте теплообменник водой с моющим средством и установите его на место.
- ▶ Если имеются погнутые пластины на теплообменнике, то осторожно выпрямите их.

15.2.6 Проверка расширительного бака

Расширительный бак нужно по DIN 4807 (часть 2, раздел 3.5) проверять ежегодно.

- ▶ Сбросьте давление в котле.
- ▶ При необходимости отрегулируйте предварительное давление расширительного бака на статическую высоту отопительной системы (→ глава 5.3, стр. 13).

15.2.7 Регулирование рабочего давления в отопительной системе

Показания манометра

1 бар	Минимальное давление заполнения (при холодной системе)
1 - 2 бар	Оптимальное давление заполнения
3 бар	Максимальное давление заполнения не должно превышать при максимальной температуре горячей воды (открывается предохранительный клапан).

Таб. 22

- ▶ Если стрелка находится ниже 1 бар (при холодной отопительной системе): доливайте воду пока стрелка не встанет между 1 и 2 бар бар.
- ▶ Если давление не держится: проверьте герметичность отопительной системы и расширительного бака.

15.2.8 Проверка электрической проводки

- ▶ Проверьте наличие механических повреждений проводки и замените повреждённые провода.

15.2.9 Демонтаж датчика температуры горячей воды



ВНИМАНИЕ:

Возможно повреждение оборудования вытекающей водой.

- ▶ Закройте кран на входе холодной воды.
 - ▶ Откройте кран горячей воды.
1. Выньте фиксатор.
 2. Выньте отвёрткой снизу датчик температуры горячей воды.
 3. Разъедините штекер на датчике температуры.

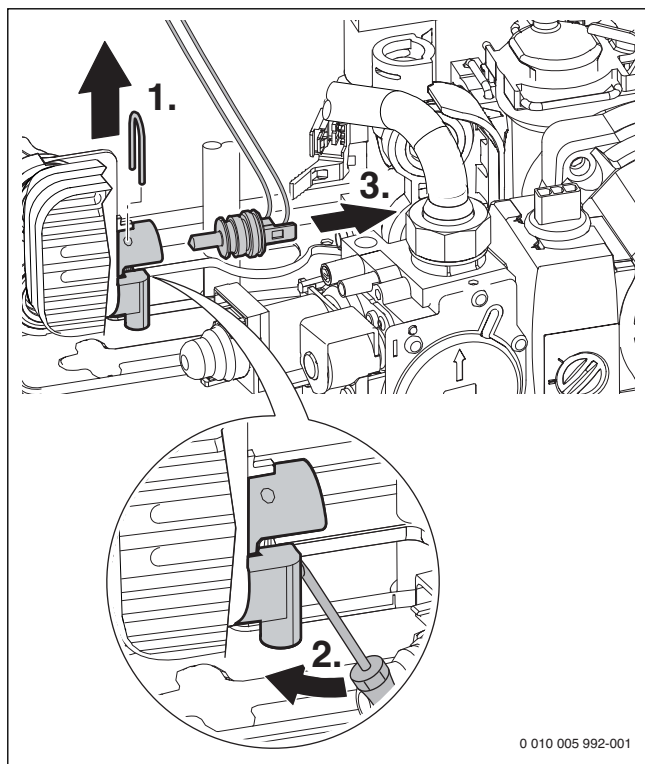


Рис. 40 Демонтаж датчика температуры горячей воды

15.2.10 Разблокировка насоса (например, при пуске в эксплуатацию)

- ▶ Откиньте блок управления вниз (→ стр. 14), чтобы получить доступ к насосу.

- ▶ Отверните крышку [1].
Может вытечь небольшое количество воды.
- ▶ Проверните вал [2] отвёрткой примерно на пол-оборота.
- ▶ Заверните крышку и установите блок управления.

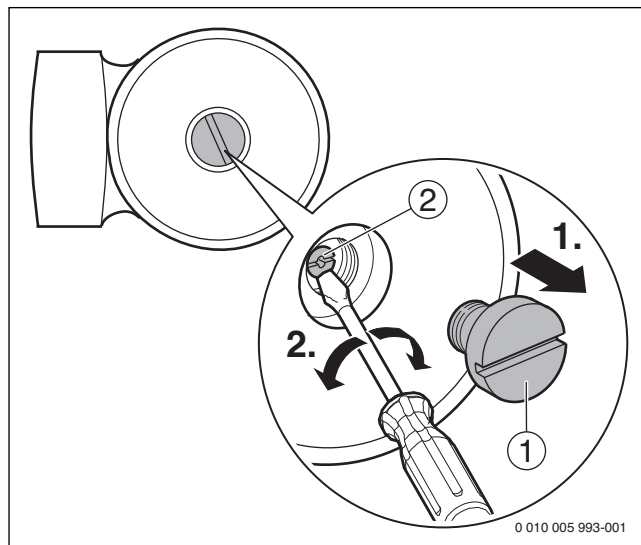


Рис. 41

0 010 005 993-001

0 010 005 992-001

15.3 Контрольный список работ для осмотров и технического обслуживания

Дата					
1	Вызвать последнюю сохранённую неисправность в электронике, сервисная функция 1.6A (→ глава 11.2, со стр. 21).				
2	Проверить сетчатый фильтр в трубе холодной воды (→ стр. 27).				
3	Осмотреть подвод воздуха/отвод дымовых газов.				
4	Проверить подаваемое давление газа (→ стр. 24).	мбар			
5	Проверить герметичность контуров газа и воды (→ глава 5, со стр. 12).				
6	Проверить теплообменник (→ стр. 28).				
7	Проверить горелку (→ стр. 28).				
8	Проверить электроды (→ стр. 28).				
10	Проверить предварительное давление расширительного бака согласно статической высоте отопительной системы.	бар			
11	Проверить давление заполнения отопительной системы.	бар			
12	Проверить наличие повреждений электрической проводки.				
13	Проверить настройки регулятора отопления.				
14	Проверить установленные сервисные функции.				





Таб. 23

16 Показания на дисплее

На дисплее может быть показано следующее (таб. 24 и 25):

Показываемое значение	Наименование
Цифра, точка, цифра или буква, точка, буква	Сервисная функция (→ глава 11.2, со стр. 21)
Цифра или буква после буквы	Код неисправности мигает (→ таб. 17, стр. 31)
Одна или две цифры, точка, цифра или три цифры	Десятичное значение, например, температура подающей линии

Таб. 24 Показания на дисплее

Специальные показания	Наименование
	Функция удаления воздуха активна (примерно 2 минуты).
	Летний режим (защита от замерзания)
Например, 6A	Код неисправности (→ глава 17)
	Нерабочее состояние. Установлена ступень вентилятора 0, → сервисная функция 2.bd.
Только o	Stand-by 
ECO	Режим eco
PrE	Комфортный режим

Таб. 25 Специальные показания дисплея

17 Неисправности

17.1 Устранение неисправностей

ОПАСНО:

Возможность взрыва!

- ▶ Закройте газовый кран перед выполнением работ с газовым оборудованием.
- ▶ После завершения работ проверьте отсутствие утечек в газовом оборудовании.

ОПАСНО:

Возможно отравление!

- ▶ После завершения работ проверьте отсутствие утечек в системе отвода дымовых газов.

ОПАСНО:

Возможен удар электрическим током!

- ▶ Перед работой с электрооборудованием отключите электропитание (230 В ~) (выньте предохранитель или выключите защитный автомат) и обеспечьте защиту от случайного включения.

ОСТОРОЖНО:

Опасность ошпаривания!

Горячая вода может стать причиной тяжёлых ожогов.



- ▶ До начала работы с водопроводным оборудованием закройте все краны и при необходимости слейте воду из котла.



УВЕДОМЛЕНИЕ:



Вытекающая вода может повредить электронику.

- ▶ Укройте электронику перед проведением работ с водопроводной арматурой.


Электроника контролирует работу всех приборов регулирования, управления и безопасности.

Если во время работы возникает неисправность, то на дисплее появляется знак  и, возможно,  мигает код неисправности (например, 6A).

Если появились  и  :

- ▶ Нажмите и держите нажатой кнопку ok, пока не исчезнут знаки  и .

Котёл снова работает, и на экране будет показана температура подающей линии.

Если появится только  :

- ▶ Выключите и включите котёл кнопкой "Stand-by". Котёл снова работает, и на экране будет показана температура подающей линии.

Если неисправность не устраняется:

- ▶ Свяжитесь со специализированной отопительной фирмой или с сервисной службой и сообщите код неисправности и характеристики оборудования.





Обзор неисправностей приведён на стр. 31.

Обзор сообщений на дисплее находится на стр. 30.



17.2 Неисправности, показываемые на дисплее

Дисплей	Наименование	Устранение
2E	Проверьте давление заполнения отопительной системы.	▶ Долейте воду.
3A	Низкая частота вращения вентилятора.	▶ Проверьте сетевое напряжение. ▶ Проверьте систему отвода дымовых газов, при необходимости очистите или отремонтируйте.
3C	Дифференциальное реле давления не замыкается.	▶ Проверьте вентилятор и его провод со штекером, замените при необходимости. ▶ Проверьте дифференциальное реле давления отвода дымовых газов.
3Y	Дифференциальное реле давления не размыкается при выключенном вентиляторе.	▶ Проверьте дифференциальное реле давления, электропроводку и соединительные шланги. Проверьте наличие "паразитной" тяги в дымовой трубе при выключенном вентиляторе и устраните её.
4C	Сработал ограничитель температуры теплообменника.	▶ Проверьте наличие повреждений ограничителя температуры теплообменника и его провода, замените при необходимости. ▶ Проверить рабочее давление в отопительной системе. ▶ Проверьте ограничитель температуры, замените при необходимости. ▶ Проверьте пуск насоса, при необходимости замените насос. ▶ Проверьте предохранитель, замените при необходимости (→ стр. 16). ▶ Удалите воздух из котла. ▶ Проверьте водяной контур теплообменника, замените при необходимости.
4Y	Неисправен датчик температуры подающей линии (обрыв).	▶ Проверьте наличие повреждений или короткого замыкания датчика температуры и его провода, замените при необходимости.

Дисплей	Наименование	Устранение
6A	Не распознается пламя.	<ul style="list-style-type: none"> ▶ Проверьте подсоединение защитного провода. ▶ Проверьте, открыт ли газовый кран. ▶ Проверьте подаваемое давление газа, отрегулируйте при необходимости. ▶ Проверьте подключение к электросети. ▶ Проверьте электроды с проводами, замените при необходимости. ▶ Проверьте систему отвода дымовых газов, при необходимости очистите или отремонтируйте. ▶ Проверьте регулировку газа, исправьте при необходимости. ▶ Для сжиженного газа: проверьте реле контроля давления газа, замените при необходимости. ▶ При работе с забором воздуха для горения из помещения проверьте подачу воздуха в помещение и вентиляционные отверстия. ▶ Очистите теплообменник (→ стр. 28). ▶ Проверьте газовую арматуру, при необходимости замените.
6C	Пламя распознается после отключения газа.	<ul style="list-style-type: none"> ▶ Проверьте газовую арматуру, при необходимости замените. ▶ Проверьте электроды и соединительные провода, замените при необходимости. ▶ Проверьте систему отвода дымовых газов, при необходимости очистите или отремонтируйте.
C7	Не работает вентилятор.	<ul style="list-style-type: none"> ▶ Проверьте вентилятор и его провод со штекером, замените при необходимости.
CL	Неисправен датчик температуры горячей воды.	<ul style="list-style-type: none"> ▶ Проверьте наличие повреждений или короткого замыкания датчика температуры и его провода, замените при необходимости (→ стр. 29).
CP	Не распознан датчик температуры бака-водонагревателя.	<ul style="list-style-type: none"> ▶ Проверьте датчик температуры бака-водонагревателя и соединительный провод, замените при необходимости.
d7	Неисправна газовая арматура.	<ul style="list-style-type: none"> ▶ Проверить соединительный провод. ▶ Проверьте газовую арматуру, при необходимости замените.
Fd	Кнопка была ошибочно нажата слишком долго (более 30 секунд).	<ul style="list-style-type: none"> ▶ Нажмите кнопку ещё раз менее 30 секунд.
Б	Не определён тип котла.	<ul style="list-style-type: none"> ▶ Установите тип котла (→ сервисная функция 3.1A).
	Распознается пламя при выключенной горелке.	<ul style="list-style-type: none"> ▶ Проверьте загрязнение электродов, замените при необходимости. ▶ Проверьте систему отвода дымовых газов, при необходимости очистите или отремонтируйте. ▶ Проверьте влажность электронной платы, высушите при необходимости.
	Не установлена ступень вентилятора.	<ul style="list-style-type: none"> ▶ Задайте ступень вентилятора.

Таб. 26

17.3 Неисправности, не показываемые на дисплее

Неисправности котла	Устранение
Шум потока	▶ Правильно установите частоту вращения насоса на клеммной коробке.
Разогрев длится слишком долго	▶ Правильно установите частоту вращения насоса на клеммной коробке.
Характеристики дымовых газов не в норме; высокое содержание CO	<ul style="list-style-type: none"> ▶ Проверьте вид газа. ▶ Проверьте подаваемое давление газа, отрегулируйте при необходимости. ▶ Проверьте систему отвода дымовых газов, при необходимости очистите или отремонтируйте. ▶ Проверьте регулировку газа, при необходимости замените газовую арматуру.
Жёсткий, плохой розжиг	<ul style="list-style-type: none"> ▶ Проверьте вид газа. ▶ Проверьте подаваемое давление газа, отрегулируйте при необходимости. ▶ Проверьте подключение к электросети. ▶ Проверьте электроды с проводами, замените при необходимости. ▶ Проверьте систему отвода дымовых газов, при необходимости очистите или отремонтируйте. ▶ Проверьте регулировку газа, при необходимости замените газовую арматуру. ▶ ▶ Проверьте горелку, замените при необходимости.
Не достигается температура горячей воды на выходе	<ul style="list-style-type: none"> ▶ Проверьте тип котла и вид газа, см. сервисную функцию 2.0.A. ▶ Проверьте турбину, замените при необходимости.
Нет отопления, нет горячей воды (насос не работает)	▶ Разблокируйте насос (→ стр. 29)

Таб. 27 Неисправности без индикации на дисплее

18 ГАРАНТИЙНЫЙ ТАЛОН

Тип оборудования:		Заводской и Серийный номер:	FD
-------------------	--	--------------------------------	-----------

Название, адрес, телефон фирмы продавца:
(место для печати)

Дата продажи:	Фамилия и подпись Продавца:
--------------------------	--------------------------------

Адрес установки оборудования:
Телефон:

Данные мастера, осуществившего **пуск и наладку**¹⁾ оборудования:

Фамилия: _____ Имя: _____

Номер сертификата: _____

Дата пуска оборудования:	Подпись мастера: (место для печати)
-------------------------------------	-------------------------------------

1) пусконаладочные работы производятся специалистами уполномоченных Продавцом и/или Изготовителем сервис-ных организации, перечень которых указан в приложении к гарантийному талону и/или на сайте www.bosch-climate.ru.

Замечания при пуске:	
Установленные принадлежности:	

Настоящим подтверждаю, что прибор пущен в эксплуатацию, работает исправно, инструктаж по правилам эксплуатации и технике безопасности проведен. Инструкция по эксплуатации оборудования получена, содержание доведено и понятно, с требованиями эксплуатации согласен и обязуюсь выполнять. С гарантийными обязательствами Изготовителя ознакомлен и согласен.

Подпись Покупателя:

ВЫПОЛНЕНИЕ ПЛАНОВОГО ТЕХНИЧЕСКОГО ОБСЛУЖИВАНИЯ ²⁾					
№ п/п	Дата	Номер/дата договора на ТО	Замечания при выполнении планового технического обслуживания	Номер сертификата	Подпись мастера

2) после 12 (двенадцати) месяцев с начала эксплуатации, и в течение 2 месяцев, необходимо произвести плановое техническое обслуживание оборудования.

ВЫПОЛНЕНИЕ ГАРАНТИЙНЫХ РАБОТ				
№ п/п	Дата	Номер гарантийного акта	Номер сертификата мастера	Подпись мастера

№ Дата пуска: Заводской № FD Номер сертификата: Подпись мастера ³⁾ : Дата планового ТО: Номер сертификата: Подпись мастера ⁴⁾ : Дата ремонта: Подп. клиента:	№ Дата пуска: Заводской № FD Номер сертификата: Подпись мастера ³⁾ : Дата планового ТО: Номер сертификата: Подпись мастера ⁴⁾ : Дата ремонта: Подп. клиента:	№ Дата пуска: Заводской № FD Номер сертификата: Подпись мастера ³⁾ : Дата планового ТО: Номер сертификата: Подпись мастера ⁴⁾ : Дата ремонта: Подп. клиента:
3) ставится в день пуска оборудования 4) ставится в день ремонта оборудования	3) ставится в день пуска оборудования 4) ставится в день ремонта оборудования	3) ставится в день пуска оборудования 4) ставится в день ремонта оборудования

Гарантийные обязательства

1. Гарантия предоставляется на четко определенные характеристики товара или отсутствие недостатков согласно соответствующему уровню техники. Основанием для гарантийного обслуживания является гарантийный талон. Претензии по гарантийным обязательствам ООО "Бош Термотехника" принимаются при наличии правильно и четко заполненного гарантийного талона с указанием заводского номера изделия, даты продажи и ввода в эксплуатацию; четкими печатями фирмы - продавца и фирмы осуществившей ввод в эксплуатацию.
2. Гарантийные сроки.
 - 2.1. Срок гарантии завода изготовителя — 24 месяца с даты ввода оборудования в эксплуатацию, но не более 27 месяцев соответственно с даты поставки оборудования конечному Потребителю.
Соблюдение следующих условий является обязательным:
 - монтаж оборудования производился специалистами организации, имеющей свидетельство о допуске к видам работ в соответствии с приказом № 624 от 30.12.2009 Министерства регионального развития РФ; сертификат ООО "Бош Термотехника" (для бытовой серии); для промышленной серии: имеющей аттестацию по промышленной безопасности, по промышленной безопасности по газу, по ПТЭ ТЭ и по ПБ 12-529-03; сертификат ООО "Бош Термотехника", а также иные разрешительные документы и лицензии на проведение данного вида работ, выданные согласно Законодательству РФ.
 - пусконаладочные работы производились с соблюдением действующих строительных норм и правил (СНиП), государственных стандартов (ГОСТ), местных норм, а также предписаний инструкций по монтажу и эксплуатации Производителя оборудования и соответствующей нормативно-технической документации РФ, специалистами, уполномоченными Продавцом и/или Изготовителем сервисных организации, перечень которых указан в приложении к гарантийному талону и/или на сайте www.bosch-climate.ru при ее отсутствии или недостоверности вы можете обратиться в торгующую организацию или к уполномоченной изготовителем организации (контактная информация указана ниже). А так же составлен акт о проведении пусконаладочных работ и/или в наличие соответствующее подтверждение этому в гарантийном талоне;
 - после 12 (двенадцати) месяцев с начала эксплуатации оборудования, в течение 2 месяцев, должно быть произведено плановое техническое обслуживание оборудования с соответствующей отметкой в гарантийном талоне уполномоченной Продавцом и/или Изготовителем сервисной организацией;
 - до монтажа, оборудование должно храниться в теплом сухом помещении.
 - 2.2. Гарантийный срок на замененные после истечения гарантийного срока узлы и агрегаты, а также на запасные части составляет 12 месяцев с даты установки, однако не более 15 месяцев с даты отгрузки запасной части со склада ООО «Бош Термотехника». Дата установки запасной части должна быть зафиксирована в гарантийном талоне на оборудование. Срок гарантии на комплектующие других производителей, отгружаемых вместе с оборудованием Vudegus, устанавливается производителем этого оборудования.
3. Претензии на удовлетворение гарантийных обязательств не принимаются в случаях, если:
 - 3.1. Поставка оборудования произведена через неуполномоченных ООО "Бош Термотехника" представителей, отсутствует сертификат соответствия.
 - 3.2. Внесены конструктивные изменения в оборудование, без согласования с уполномоченной ООО "Бош Термотехника" на проведение подобных работ, организацией.
 - 3.3. На оборудование устанавливаются детали чужого производства.
 - 3.4. Не соблюдаются правила по монтажу и эксплуатации оборудования Производителя.
 - 3.5. Вмешательство в оборудование неуполномоченных лиц и/или организаций.
 - 3.6. Неисправность является следствием:
 - неправильной эксплуатации;
 - подключения оборудования к коммуникациям и системам (электроснабжения, водопроводная сеть, газоснабжение, дымоход, и т.д.) не соответствующим ГОСТ, требованиям СНиП и предписаниям инструкций по монтажу и эксплуатации изделия;
 - использования энерго- и теплоносителей несоответствующих ГОСТ, требованиям СНиП и предписаниям инструкций по монтажу и эксплуатации изделия;
 - попадания в изделие посторонних предметов, веществ, жидкостей, животных, насекомых и т.д.
 - получения механических повреждений в период доставки от точки продажи до места монтажа, монтажа, эксплуатации нештатной или ненадлежащей работы смежного оборудования, связанного по технологической зависимости с продукцией ООО «Бош Термотехника», в том числе коротких замыканий, перепадов (колебаний) напряжения в питающей электросети, различного рода отказов и перебоев (в нарушение установленных стандартов и нормативов) в функционировании прочих инженерных сетей и коммуникаций на месте установки.
 - возникновения повреждений по причине загрязнения воздуха из-за обильного осадения пыли, по причине агрессивного воздействия паров, кислородной коррозии, установки оборудования в непригодных для этого помещениях, либо при продолжении использования оборудования после обнаружения дефекта.
4. ООО "Бош Термотехника" также не несет ответственности за изменение состояния или режимов работы Оборудования в результате ненадлежащего хранения, а также действия обстоятельств непреодолимой силы.
5. Гарантия не распространяется на:
 - случаи, когда быстроизнашивающиеся детали, такие как форсунки горелок, насадки горелок для уменьшения эмиссии, предохранители, уплотнения, обшивка камеры сгорания или соприкасающиеся с пламенем устройства зажигания и контроля пламени (и другие подобные) выходят из строя вследствие естественного износа.
 - повреждения, возникшие вследствие любого из факторов, как то - ненадлежащего использования, неправильного монтажа или ввода в эксплуатацию, естественного износа, неправильного или небрежного обращения, использования непригодного вспомогательного оборудования, химических, электрохимических или электрических воздействий, если они имеют место не по вине поставщика, а также вследствие несоблюдения любого из указаний, изложенных в руководствах по монтажу, эксплуатации и обслуживанию, равно как и ненадлежащих изменений или ремонтных работ, произведенных владельцем оборудования либо третьим лицом, а также воздействия компонентов других производителей,
 - случаи, когда вследствие какой-либо неисправности, осуществлен демонтаж оборудования без согласования с ООО "Бош Термотехника".
6. ООО "Бош Термотехника" не несет никаких других обязательств, кроме тех, которые указаны в настоящих "Гарантийных обязательствах".

Гарантийные обязательства

7. При предъявлении претензии к качеству товара потребитель обязан обеспечить доступ к оборудованию для проведения проверки его качества. Не реже 1 раза в год оборудование должно проходить техническое обслуживание в сервисных центрах. В случае нарушения данного требования изготовитель в праве отказать в гарантийном ремонте и замене оборудования. Срок устранения неисправности происходит согласно Статьи 20 Закона РФ "О защите прав потребителя".

В интересах Вашей безопасности:

Монтаж, пуск, ремонт и обслуживание должны осуществляться только специалистами, обученными и аттестованными производителем оборудования.

Для надежной и безопасной работы оборудования рекомендуется установка фильтров на подаче газа и воды (горячего водоснабжения), диэлектрической разделительной вставки на магистрали подключения газа, обязательная установка фильтра на обратном трубопроводе системы отопления, а так же рекомендуется использование источника бесперебойного питания или стабилизатора напряжения, применение систем водоподготовки в системе отопления. Убедитесь, что оборудование соответствует системе, к которой подключается или в которую должно быть установлено. Параметры топлива и электрической сети совпадают с указанными в инструкции эксплуатации.

Гарантийные обязательства Изготовителя мне разъяснены, понятны и мною полностью одобрены.

Подпись Покупателя:

ООО "Бош Термотехника", РОССИЙСКАЯ ФЕДЕРАЦИЯ, 141400, Московская обл., г.Химки,Вашутинское шоссе, вл.24Тел. +7 (495) 560-90-65, www.bosch-climate.ru

19 Приложение**19.1 Протокол пуска котла в эксплуатацию**

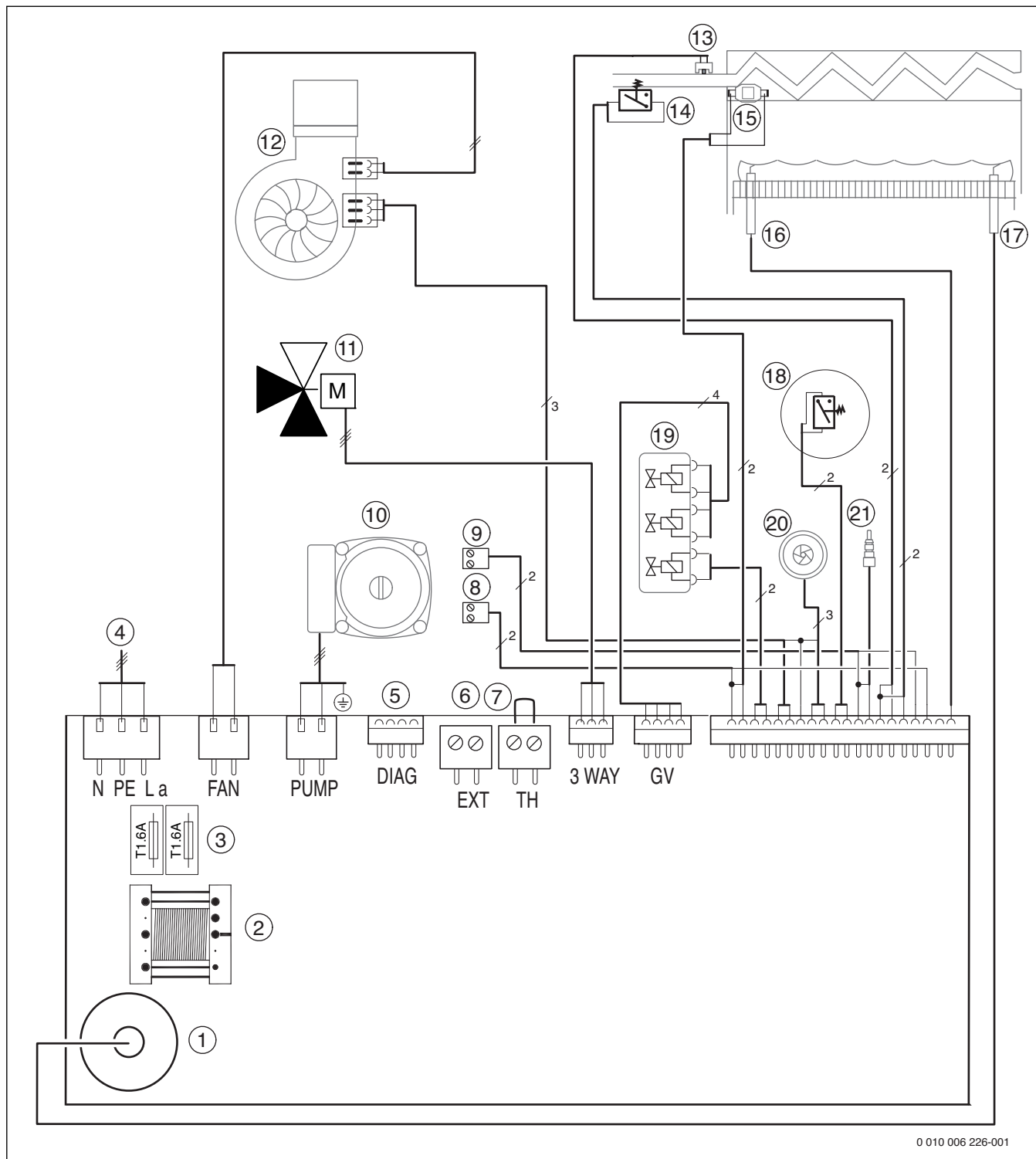
Заказчик/потребитель:	
Фамилия, имя	Улица, №
Телефон/факс	Почтовый индекс, город
Монтажная фирма:	
Номер заказа:	
Тип котла	(для каждого котла заполнить отдельный протокол!)
Серийный номер:	
Дата пуска в эксплуатацию:	
<input type="checkbox"/> отдельный котёл <input type="checkbox"/> каскад, количество котлов:	
Помещение для установки котла:	<input type="checkbox"/> подвал <input type="checkbox"/> чердачное помещение <input type="checkbox"/> другое:
	Вентиляционные отверстия: количество:, размер: примерно см²
Отвод дымовых газов:	<input type="checkbox"/> труба в трубе <input type="checkbox"/> LAS <input type="checkbox"/> шахта <input type="checkbox"/> отдельная труба
	<input type="checkbox"/> пластмасса <input type="checkbox"/> нержавеющая сталь <input type="checkbox"/> алюминий
	Общая длина: м Колена 90°: шт. Колена 15 - 45°: шт.
	Проверка герметичности отвода дымовых газов при противотоке: <input type="checkbox"/> да <input type="checkbox"/> нет
	Содержание CO ₂ в воздухе для горения при максимальной номинальной теплопроизводительности: %
	Содержание O ₂ в воздухе для горения при максимальной номинальной теплопроизводительности: %
Примечания к работе с разрежением или избыточным давлением:	
Настройка газа и замеры дымовых газов:	
Вид газа: <input type="checkbox"/> природный газ Н <input type="checkbox"/> пропан <input type="checkbox"/> бутан	
Подаваемое давление газа:	мбар
Подаваемое статическое давление газа:	мбар

Заданная максимальная номинальная теплопроизводительность	кВт	Заданная минимальная номинальная теплопроизводительность:	кВт
Расход газа при максимальной номинальной теплопроизводительности:	л/мин	Расход газа при минимальной номинальной теплопроизводительности:	л/мин
Теплотворная способность H_{iB} :	кВтч/м ³		
Измерение потерь с дымовыми газами при заданной максимальной номинальной теплопроизводительности:	%	Измерение потерь с дымовыми газами при минимальной номинальной теплопроизводительности:	%
СО при максимальной номинальной теплопроизводительности:	ppm	СО при минимальной номинальной теплопроизводительности:	ppm
Температура дымовых газов при максимальной номинальной теплопроизводительности:	°С	Температура дымовых газов при минимальной номинальной теплопроизводительности:	°С
Измеренная максимальная температура подающей линии:	°С	Измеренная минимальная температура подающей линии:	°С
Гидравлика системы:			
<input type="checkbox"/> гидравлический разделитель (стрелка), тип:		<input type="checkbox"/> Дополнительный расширительный бак	
<input type="checkbox"/> Насос системы отопления:		Размер/предварительное давление:	
		Имеется автоматический воздухоотводчик?	
		<input type="checkbox"/> да <input type="checkbox"/> нет	
<input type="checkbox"/> бак-водонагреватель/тип/количество/мощность поверхностей нагрева:			
<input type="checkbox"/> гидравлика системы проверена, примечания:			

Изменённые сервисные функции: (здесь укажите изменённые сервисные функции и запишите параметры)	
Пример: сервисная функция 1.7A изменена с 0 на 1	
Регулирование отопления:	
<input type="checkbox"/> регулирование отопления выполнено; примечания:	
<input type="checkbox"/> изменённые настройки регулирования отопления отмечены в инструкции по эксплуатации/монтажу регулятора	
Выполнены следующие работы:	
<input type="checkbox"/> проверены электрические подключения, примечания:	
<input type="checkbox"/> выполнены замеры воздуха для горения/дымовых газов	<input type="checkbox"/> проверена герметичность контуров газа и воды
<input type="checkbox"/> выполнена проверка работоспособности	
<p>Пуско-наладочные работы включают проверку регулируемых параметров, визуальный контроль отсутствия протечек на котле, а также контроль работоспособности котла и системы управления. Проверка отопительной системы выполняется монтажной фирмой.</p> <p>Если в ходе пуско-наладочных работ выявлены незначительные ошибки в монтаже оборудования Buderus, то фирма всегда готова устранить эти ошибки с разрешения заказчика. С этим не связана передача ответственности за монтаж.</p>	
<p>Вышеназванная установка проверена в приведённом выше объёме.</p> <p>_____</p> <p>Фамилия сотрудника сервисной службы</p>	<p>Документация передана потребителю. Потребитель ознакомлен с правилами техники безопасности, эксплуатацией и техническим обслуживанием вышеуказанной установки, включая дополнительное оборудование. Указано на необходимость регулярного проведения техобслуживания вышеназванной отопительной установки.</p> <p>_____</p> <p>Дата, подпись потребителя</p>
<p>_____</p> <p>Дата, подпись представителя монтажной организации</p>	<p>Здесь приклеить протокол замеров.</p>

Таб. 28

19.2 Электрическая схема



0 010 006 226-001

Рис. 42

- | | |
|--|---|
| [1] Запальный трансформатор | [10] Насос системы отопления |
| [2] Трансформатор | [11] 3-ходовой клапан |
| [3] Предохранители | [12] Вентилятор |
| [4] Соединительный провод 230 В | [13] Датчик температуры подающей линии |
| [5] Диагностический разъём | [14] Реле давления |
| [6] Подключение датчика наружной температуры | [15] Ограничитель температуры котловой воды |
| [7] Подключение Open Therm или регулятора On/Off ¹⁾ | [16] Электрод контроля пламени |
| [8] Подключение сигнала тревоги (24 В =, макс. 40 мА) | [17] Запальный электрод |
| [9] Подключение датчика температуры бака-водонагревателя (U072-..) | [18] Дифференциальное реле давления |
| | [19] Газовая арматура |
| | [20] Турбина (U072-...K) |
| | [21] Датчик температуры горячей воды |

1) Перед подключением удалите перемычку

19.3 Технические характеристики

	Единицы измерения	U072-12 K		U072-18/U072-18K	
		Природный газ	Сжиженный газ	Природный газ	Сжиженный газ
Макс. номинальная тепловая мощность ($P_{\text{макс}}$) 80/60 °C	кВт	12,0	12,0	18,0	18,0
Макс. номинальная тепловая нагрузка ($Q_{\text{макс}}$), отопление	кВт	13,2	13,2	20,0	20,0
Мин. номинальная теплопроизводительность ($P_{\text{мин}}$) 53/47 °C	кВт	5,4	5,4	5,4	5,4
Мин. номинальная тепловая нагрузка ($Q_{\text{мин}}$) отопления	кВт	6,0	6,0	6,0	6,0
Макс. номинальная теплопроизводительность ($P_{\text{нв}}$), ГВС	кВт	18,0	18,0	18,0	18,0
Макс. номинальная тепловая нагрузка ($Q_{\text{нв}}$), ГВС	кВт	20,0	20,0	20,0	20,0
Расход газа					
Природный газ H ($H_i(15^\circ\text{C}) = 9,5 \text{ кВтч/м}^3$)	м ³ /ч	1,4 ¹⁾ / 2,1 ²⁾	–	2,1	–
Сжиженный газ ($H_i = 12,9 \text{ кВтч/кг}$)	кг/ч	–	1,0 ¹⁾ / 1,5 ²⁾	–	1,5
Допустимое подаваемое давление газа					
Природный газ H	мбар	10,5 - 16	–	10,5 - 16	–
Сжиженный газ	мбар	–	25 - 35	–	25 - 35
Расширительный бак					
Предварительное давление	бар	0,5	0,5	0,5	0,5
Общий объём	л	8	8	8	8
Горячая вода (U072-..K)					
Макс. расход горячей воды	л/мин	6,0	6,0	6,0	6,0
Уд. расход $\Delta T = 50 \text{ K}$	л/мин	5,1	5,1	5,1	5,1
Уд. расход $\Delta T = 30 \text{ K}$	л/мин	8,6	8,6	8,6	8,6
Температура на выходе	°C	35 - 60	35 - 60	35 - 60	35 - 60
Макс. допустимое давление горячей воды	бар	10	10	10	10
Мин. давление истечения:	бар	0,3	0,3	0,3	0,3
Класс комфорта ГВС согласно EN 13203	–	2	2	2	2
Параметры для расчета сечения дымовой трубы по EN 13384					
Температура дымовых газов 80/60 °C при макс. ном. теплопроизв.	°C	145	145	145	145
Температура дымовых газов 53/47 °C при мин. ном. теплопроизв.	°C	73	73	73	73
Массовый поток дымовых газов при макс. ном. теплопроизв.	г/с	13,6	13,5	13,6	13,5
Массовый поток дымовых газов при мин. ном. теплопроизв.	г/с	10,3	10,4	10,3	10,4
CO ₂ при максимальной номинальной теплопроизводительности	%	5,5 - 6,0	5,6 - 7,0	5,5 - 6,0	5,6 - 7,0
CO ₂ при минимальной номинальной теплопроизводительности	%	2,0 - 2,5	2,3 - 2,8	2,0 - 2,5	2,3 - 2,8
Содержание NO _x	мг/кВтч	132	132	132	132
Класс NO _x	–	3	3	3	3
Общие положения					
Электрическое напряжение	АС ... V	230	230	230	230
Частота	Гц	50	50	50	50
Максимальная потребляемая электрическая мощность в режиме отопления	Вт	<130	<130	<130	<130
Электрическая потребляемая мощность в режиме ожидания	Вт	2	2	2	2
Уровень шума	дБ(А)	≤ 38	≤ 38	≤ 38	≤ 38
Степень защиты	IP	X4D	X4D	X4D	X4D
Макс. температура подающей линии	°C	40 - 82	40 - 82	40 - 82	40 - 82
Макс. допустимое рабочее давление (P_{MS}), отопление	бар	3	3	3	3
Допустимая температура окружающей среды	°C	0 - 50	0 - 50	0 - 50	0 - 50

	U072-12 K		U072-18/U072-18K		
	Единицы измерения	Природный газ	Сжиженный газ	Природный газ	Сжиженный газ
Номинальный объём (котловой воды)	л	1,6	1,6	1,6	1,6
Вес (без упаковки) (U072-.. / U072-..K)	кг	- /29	- /29	28/29	28/29
Размеры Ш × В × Г	мм	400 × 700 × 299	400 × 700 × 299	400 × 700 × 299	400 × 700 × 299

- 1) Режим отопления
- 2) Режим приготовления горячей воды

Таб. 29 Технические характеристики

	U072-24/U072-24K		U072-35/U072-35K		
	Единицы измерения	Природный газ	Сжиженный газ	Природный газ	Сжиженный газ
Макс. номинальная тепловая мощность (P _{max}) 80/60 °C	кВт	24,0	24,0	34,0	35,0
Макс. номинальная тепловая нагрузка (Q _{max}), отопление	кВт	26,7	26,7	37,4	38,5
Мин. номинальная теплопроизводительность (P _{min}) 53/47 °C	кВт	7,2	7,2	12,2	12,2
Мин. номинальная тепловая нагрузка (Q _{min}) отопления	кВт	8,0	8,0	13,4	13,4
Макс. номинальная теплопроизводительность (P _{nW}), ГВС	кВт	24,0	24,0	34,0	35,0
Макс. номинальная тепловая нагрузка (Q _{nW}), ГВС	кВт	26,7	26,7	37,4	38,5
Расход газа					
Природный газ H (H _i (15 °C) = 9,5 кВтч/м ³)	м ³ /ч	2,8	-	3,9	-
Сжиженный газ (H _i = 12,9 кВтч/кг)	кг/ч	-	2,0	-	2,7
Допустимое подаваемое давление газа					
Природный газ H	мбар	10,5 - 16	-	10,5 - 16	-
Сжиженный газ	мбар	-	25 - 35	-	25 - 35
Расширительный бак					
Предварительное давление	бар	0,5	0,5	0,5	0,5
Общий объём	л	8	8	10	10
Горячая вода (U072-..K)					
Макс. расход горячей воды	л/мин	8	8	14	14
Уд. расход ΔT = 50 K	л/мин	6,8	6,8	9,6	9,6
Уд. расход ΔT = 30 K	л/мин	11,4	11,4	16,0	16,0
Температура на выходе	°C	35 - 60	35 - 60	35 - 60	35 - 60
Макс. допустимое давление горячей воды	бар	10	10	10	10
Мин. давление истечения:	бар	0,3	0,3	0,3	0,3
Класс комфорта ГВС согласно EN 13203		2	2	3	3
Параметры для расчета сечения дымовой трубы по EN 13384					
Температура дымовых газов 80/60 °C при макс. ном. теплопроизв.	°C	142	147	135	140
Температура дымовых газов 53/47 °C при мин. ном. теплопроизв.	°C	63	64	78	83
Массовый поток дымовых газов при макс. ном. теплопроизв.	г/с	16,6	16,8	23,0	23,8
Массовый поток дымовых газов при мин. ном. теплопроизв.	г/с	13,7	13,0	16,4	16,8
CO ₂ при максимальной номинальной теплопроизводительности	%	6,1 - 6,6	7,1 - 7,6	6,2 - 6,7	7,8 - 8,3
CO ₂ при минимальной номинальной теплопроизводительности	%	2,1 - 2,6	2,1 - 2,6	2,6 - 3,1	3,0 - 3,5
Содержание NO _x	мг/кВтч	132	132	146	146
Класс NO _x		3	3	3	3
Общие положения					

	Единицы измерения	U072-24/U072-24K		U072-35/U072-35K	
		Природный газ	Сжиженный газ	Природный газ	Сжиженный газ
Электрическое напряжение	АС... V	230	230	230	230
Частота	Гц	50	50	50	50
Максимальная потребляемая электрическая мощность в режиме отопления	Вт	<150	<150	<160	<160
Электрическая потребляемая мощность в режиме ожидания	Вт	2	2	5	5
Уровень шума	дБ(А)	≤ 38	≤ 38	<38	<38
Степень защиты	IP	X4D	X4D	X4D	X4D
Макс. температура подающей линии	°С	40 - 82	40 - 82	40 - 82	40 - 82
Макс. допустимое рабочее давление (P _{MS}), отопление	бар	3	3	3	3
Допустимая температура окружающей среды	°С	0 - 50	0 - 50	0 - 50	0 - 50
Номинальный объём (котловой воды)	л	1,6	1,6	2	2
Вес (без упаковки) (U072-.. / U072-..K)	кг	30/31	30/31	39/40	39/40
Размеры Ш × В × Г	мм	400 × 700 × 299	400 × 700 × 299	485 × 700 × 315	485 × 700 × 315

Таб. 30 Технические характеристики

19.4 Характеристики датчиков

19.4.1 Датчик температуры подающей линии

Температура [°С ± 10%]	Сопротивление [Ω]
0	33 242
10	19 947
20	12 394
30	7 947
40	5 242
50	3 548
60	2 459
70	1 740
80	1 256
90	923

Таб. 31 Датчик температуры подающей линии

19.4.2 Датчик температуры горячей воды

Температура [°С ± 10%]	Сопротивление [Ω]
0	28 704
10	18 410

Температура [°С ± 10%]	Сопротивление [Ω]
20	12 171
25	10 000
30	8 269
35	6 881
40	5 759
45	4 847
50	4 101
55	3 488
60	2 981
65	2 559
70	2 207
75	1 912
80	1 662
85	1 451
90	1 272

Таб. 32 Датчик температуры горячей воды

19.5 Параметры настройки мощности отопления/горячего водоснабжения

U072-12 K

Дисплей/%	Мощность/кВт	Давление на форсунках (мбар)		Расход газа (л/мин) (кг/ч)	
		G20 (23)	G30 (31)	G20 (23)	G30 (31)
	Вид газа	G20 (23)	G30 (31)	G20 (23)	G30 (31)
	Индекс Воббе 15 °С, 1013 мбар (кВтч/ м ³)	14,1	24,3	14,1	24,3
	Теплотворная способность 15 °С, H _{IV} (кВтч/ м ³)	10,5	34,9	10,5	34,9
30	5,4	0,9	2,3	10,4	0,5
36	6,5	1,3	3,3	12,5	0,6
42	7,5	1,7	4,4	14,4	0,6
47	8,5	2,2	5,6	16,4	0,7
53	9,5	2,7	6,8	18,3	0,8
58	10,5	3,2	8,3	20,2	0,9
64	11,5	3,6	9,8	21,5	0,9

	Вид газа	Давление на форсунках		Расход газа	
		(мбар)	(мбар)	(л/мин)	(кг/ч)
	Индекс Воббе 15 °С, 1013 мбар (кВтч/ м³)	G20 (23)	G30 (31)	G20 (23)	G30 (31)
	Теплотворная способность 15 °С, Н _{иВ} (кВтч/ м³)	14,1	24,3	14,1	24,3
	Теплотворная способность 15 °С, Н _{иВ} (кВтч/ м³)	10,5	34,9	10,5	34,9
Дисплей/%	Мощность/кВт				
65	12	3,8	10,8	22,1	1,0
69 ¹⁾	12,5	4,4	11,4	24,0	1,1
75 ¹⁾	13,5	5,1	13,1	25,9	1,1
81 ¹⁾	14,5	5,8	14,9	27,8	1,2
86 ¹⁾	15,5	6,5	16,8	29,7	1,3
92 ¹⁾	16,5	7,3	18,8	31,6	1,4
97 ¹⁾	17,5	8,0	20,8	33,5	1,5
100 ¹⁾	18	8,5	22,0	34,5	1,5

1) Только для приготовления горячей воды

Таб. 33 Параметры настройки для U072-12K

U072-18/18K

	Вид газа	Давление на форсунках		Расход газа	
		(мбар)	(мбар)	(л/мин)	(кг/ч)
	Индекс Воббе 15 °С, 1013 мбар (кВтч/ м³)	G20 (23)	G30 (31)	G20 (23)	G30 (31)
	Теплотворная способность 15 °С, Н _{иВ} (кВтч/ м³)	14,1	24,3	14,1	24,3
	Теплотворная способность 15 °С, Н _{иВ} (кВтч/ м³)	10,5	34,9	10,5	34,9
Дисплей/%	Мощность/кВт				
30	5.4	0.9	2.3	10.4	0.5
36	6.5	1.3	3.3	12.5	0.6
42	7.5	1.7	4.4	14.4	0.6
47	8.5	2.2	5.6	16.4	0.7
53	9.5	2.7	6.8	18.3	0.8
58	10.5	3.2	8.3	20.2	0.9
64	11.5	3,6	9,8	21,5	0,9
69	12.5	4.4	11.4	24.0	1.1
75	13.5	5.1	13.1	25.9	1.1
81	14.5	5.8	14.9	27.8	1.2
86	15.5	6.5	16.8	29.7	1.3
92	16.5	7.3	18.8	31.6	1.4
97	17.5	8.0	20.8	33.5	1.5
100	18	8.5	22.0	34.5	1.5

Таб. 34 Параметры настройки для U072-18/18K

U072-24/24K

	Вид газа	Давление на форсунках		Расход газа	
		(мбар)	(мбар)	(л/мин)	(кг/ч)
	Индекс Воббе 15 °С, 1013 мбар (кВтч/ м³)	G20 (23)	G30 (31)	G20 (23)	G30 (31)
	Теплотворная способность 15 °С, Н _{иВ} (кВтч/ м³)	14,1	24,3	14,1	24,3
	Теплотворная способность 15 °С, Н _{иВ} (кВтч/ м³)	10,5	34,9	10,5	34,9
Дисплей/%	Мощность/кВт				
30	7.2	0.9	2.7	13.7	0.6
40	9.5	1.4	4.7	18.1	0.8
45	10.7	1.8	5.9	20.4	0.9
50	11.9	2.2	7.3	22.6	1.0
53	12.6	2.4	8.1	24.0	1.1
60	14.4	3.1	10.5	27.4	1.2
65	15.6	3.6	12.2	29.7	1.3
70	16.8	4.2	14.1	32.0	1.4
75	18	4.8	16.0	34.3	1.5

	Вид газа	Давление на форсунках		Расход газа	
		(мбар)	(мбар)	(л/мин)	(кг/ч)
	Индекс Воббе 15 °С, 1013 мбар (кВтч/ м ³)	G20 (23)	G30 (31)	G20 (23)	G30 (31)
	Теплотворная способность 15 °С, Н _{ИВ} (кВтч/ м ³)	14,1	24,3	14,1	24,3
	Теплотворная способность 15 °С, Н _{ИВ} (кВтч/ м ³)	10,5	34,9	10,5	34,9
Дисплей/%	Мощность/кВт				
80	19.2	5.4	18.1	36.6	1.6
85	20.4	6.0	20.3	38.8	1.7
90	21.6	6.7	22.5	41.1	1.8
95	22.8	7.4	24.9	43.4	1.9
100	24	8.2	27.6	45.7	2.0

Таб. 35 Параметры настройки для U072-24/24K

U072-35/35K

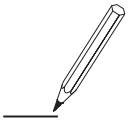
	Вид газа	Давление на форсунках			Расход газа		
		(мбар)	(мбар)	(мбар)	(л/мин)	(л/мин)	(кг/ч)
	Индекс Воббе 15 °С, 1013 мбар (кВтч/ м ³)	G20 (23)	G20 (23)	G30 (31)	G20 (23)	G20 (23)	G30 (31)
	Теплотворная способность 15 °С, Н _{ИВ} (кВтч/ м ³)	(13 мбар)	(20 мбар)		(13 мбар)	(20 мбар)	
	Индекс Воббе 15 °С, 1013 мбар (кВтч/ м ³)	14,1		24,3	14,1		24,3
	Теплотворная способность 15 °С, Н _{ИВ} (кВтч/ м ³)	10,5		34,9	10,5		34,9
Дисплей/%	Мощность/кВт						
35	12.2	0.9	1.3	3.2	23.1	23.1	0.9
37	13.1	1.0	1.5	3.8	24.8	24.6	1.0
42	14.6	1.3	1.8	4.7	27.6	27.5	1.1
43	15.1	1.4	2.0	5.1	28.6	28.4	1.1
46	16.0	1.6	2.2	5.7	30.3	30.1	1.2
50	17.5	1.9	2.6	6.8	33.1	33.0	1.3
54	18.8	2.2	3.0	7.9	35.6	35.4	1.4
58	20.3	2.5	3.6	9.2	38.4	38.3	1.5
63	22.0	3.0	4.2	10.8	41.6	41.5	1.6
67	23.5	3.4	4.8	12.3	44.5	44.3	1.8
71	25.0	3.9	5.4	14.0	47.3	47.2	1.9
76	26.7	4.5	6.2	15.9	50.5	50.4	2.0
79	27.5	4.8	6.6	16.9	52.0	52.0	2.1
83	29.0	5.3	7.3	18.8	54.9	54.8	2.2
90	31.5	6.3	8.6	22.2	59.6	59.6	2.4
92	32.3	6.6	9.1	23.4	61.1	61.1	2.4
96	33.5	7.2	9.8	25.2	63.4	63.4	2.5
97	34.0	7.4	10.1	26.0	64.3	64.3	2.6
100	35.0	-	-	27.5	-	-	2.7

Таб. 36 Параметры настройки для U072-35/35K

Алфавитный указатель

1	
1.2F	21
1.6.A	22
А	
Антифризы	13
В	
Важные указания по монтажу	27
Вид газа	5, 24
Включение котёл	18, 18
включение котла	18
Включение котла	18
Включить отопление	18
Включить отопление	18
Вызов последней сохранённой неисправности	27
Выключение котла	19
Выключить отопление (летний режим)	19
Выключить отопление (летний режим)	19
Г	
Герметизирующие средства	13
Гравитационное отопление	12
Д	
Давление на форсунках при максимальной теплопроизводительности	24
Давление на форсунках при минимальной теплопроизводительности	25
Дополнительная заводская табличка	4, 4
Дроссельная диафрагма	14
З	
Заводская табличка	4, 4
заземление	39
Замеры дымовых газов	25
Запах газа	3, 3, 3
Защита для горючих строительных конструкций и встроенной мебели	12
Защита окружающей среды	26
Защита от блокировки	20
Защита от замерзания	19
И	
Изменение характеристик насоса отопительного контура	20
Измерение дымовых газов	
Измерение потерь дымовых газов	26
Измерение потерь дымовых газов	26
Измерение СО в дымовых газах	26
Инструктаж конечного потребителя	4
Инструкции	8
Информация о котле	
обзор типов	5
объём поставки	4
технические характеристики	40
дополнительная заводская табличка	4
заводская табличка	4
Конструкция котла	7
минимальные расстояния	5
размеры	5
Сертификация	4
Испытание на герметичность системы отвода дымовых газов	25
К	
Комплект для переналадки на другой вид газа	24
Комплектующие для отвода дымовых газов	8
Комфортный режим	19
Конструкция котла	7
контрольные осмотры	26
Контрольный список для осмотров и технического обслуживания	30
Л	
Летний режим	19
М	
Максимальная мощность (горячее водоснабжение) настройка	22
Максимальная теплопроизводительность настройка	22
Место установки оборудования	
Системы сжиженного газа ниже уровня земли	12
Температура поверхности	12
Метод регулировки давления на форсунках	24
Минимальные расстояния	5
Монтаж	12
трубопроводы	14
важные указания	27
заполнить систему	15
проверка герметичности системы	15
Монтаж котла	13
Н	
Настройка газа	24
Настройки	
изменение характеристик насоса отопительного контура	20
Неисправности	31, 31
Неисправности, не показываемые на дисплее	33
Неисправности, показываемые на дисплее	31
О	
Обзор типов	5
Обогрев пола	12
Отвод дымовых газов	
В шахте	11
П	
Передача	4
Переналадка на другой вид газа	24
Пояснение условных обозначений	3
предохранители	39
Прибор, отслуживший свой срок	26
Применение по назначению	3
Проверка	
объём расширительного бака	13
Проверка подаваемого давления газа	25
Протокол пуска в эксплуатацию	36
Протокол технического обслуживания и контрольного осмотра	30
Пуск в эксплуатацию	4
Пуск котла	18
Р	
Работы с электрикой	4
Рабочее давление в отопительной системе	29
Размеры	5
Разрешённые комплектующие	8
Расширительный бак	13, 28
Регулирование отопления	19
Регулировка мощности котла	25
Режим есо	19
С	
Сервисное меню	21

Сервисные функции	
выбор и настройка	21
Последняя сохранённая неисправность (сервисная функция 1.6A)	27
Сертификация	4
Сетевой провод	17
Системы сжиженного газа ниже уровня земли	12
Т	
Температура поверхности	12
Термическая дезинфекция	21
Техническое обслуживание	4, 26
Трубопроводы	
Монтаж	14
У	
Удаление воздуха	21, 22
Указания для целевой группы	3
Указания по безопасности	
контрольные осмотры и техническое обслуживание	26
Упаковка	26
Условия эксплуатации	40, 42
Установка ступени вентилятора	18
Установка температуры горячей воды	19
Ч	
Чистка поддона горелки, форсунок и горелки	27, 28
Чистка теплообменника	28
Э	
Электрическая схема	39
Электрический монтаж	16
Электрическое подключение	17
датчик температуры бака-водонагревателя	17
подключение котла проводом с сетевым штекером	16
проверка электрической проводки	29
Электроника	
Сервисные функции	27
Элементы управления	18
Этапы проведения осмотра и технического обслуживания	27
Проверка расширительного бака	28
Этапы проведения осмотров и технического обслуживания	
Вызов последней сохранённой неисправности	27
Проверка электрической проводки	29
Регулирование рабочего давления в отопительной системе	29



ООО "Бош Термотехника"
141400, Московская обл., г.Химки, Вашутинское шоссе, вл. 24
Телефон: +7 (495) 560-90-65
www.buderus.ru | info@buderus.ru

195027, Санкт-Петербург, ул. Магнитогорская, д.21. Тел: (812) 606-60-39,
Факс: (812) 606-60-38

394007, Воронеж, ул. Старых Большевиков, 53А. Тел/факс: (4732) 26 62 73

300041, Тула, ул. Советская, д.5. Тел/Факс: +7 4872 25-23-10

150014, Ярославль, ул. Рыбинская, д.44а, оф.410. Тел/факс: (4852) 45-99-04

344065, Ростов-на-Дону, ул. 50-летия Ростсельмаша, 1/52, оф. 518. Тел/
факс: (863) 203-71-55

350980, Краснодар, ул. Бородинская, 150, офис, учебный центр, склад. Тел/
факс: (861) 266-84-18 (861) 200-17-90

400137, Волгоград, бульвар 30 лет Победы 21, ТРК Park-House, оф. 500. Тел:
(8442) 55-03-24

354068, Сочи, ул. Донская, 14. Тел/факс: (8622) 96-07-69

680026, г. Хабаровск, ул. Тихоокеанская, 73. Тел: (4212) 45-65-75 , Факс:
(4212) 45-65-76

690106, Владивосток, пр-т Красного Знамени, 3, оф. 501. Тел: +7 (423) 246-
84-20, Факс: +7 (423) 246-84-50

630015, Новосибирск, ул. Комбинатский переулок, д. 3. территория завода
«Сибгормаш».- Тел: (383) 354-30-1, Факс: (383) 279-14-14

664047, Иркутск, ул. Пискунова, 54, оф. 15-17. Тел/факс: (3952) 24-94-21

622000, Свердловская обл., г. Берёзовский, Режевской тракт, 15 км.,
строение 1. Тел: (343) 379-05-49, 379-05-89

454053, Челябинск, Троицкий тракт 11-Г, оф. 315. Тел: 8-912-870-72-41

625023, Тюмень, ул. Харьковская, д.77, оф.602. Тел/факс: (3452) 41-05-75

603140, Нижний Новгород, Мотальный переулок д. 8, офис В211. Тел: (831)
461-91-73, Факс (831) 461-91-72.

422624, Татарстан, Лаишевский район, с. Столбище, ул. Советская 271
Складской комплекс Q-Park Казань. Тел: (843) 567 14 6, Факс: (843) 567 14
68

443017 Самара, ул. Клиническая 261. Тел: (846) 336 06 08, Факс(846) 268
84 37

450071, Уфа, ул. Ростовская 18, оф. 503. Тел/факс: (347) 292 92 17, 292 92
18

426057, Ижевск, ул. М. Горького, 79, (цокольный этаж). Тел/факс: (3412)
912-884

610042, г. Киров, ул. Лепсе, д.22, оф.101. Тел/факс: (8332) 215-679

614064, Пермь, ул. Чкалова, 7 оф. 30. Тел/факс: (342) 249-87-55

413105, Энгельс, пр-т Ф. Энгельса 139. Тел/факс: (8453) 56-29-77

355011, Ставрополь, ул. 50 лет ВЛКСМ, 93 оф. 69. Тел/факс: (8652) 57-10-
64