

ELEKTRYCZNY PRZEPLÝWOWY PODGRZEWACZ WODY

ELEKTRISCHER DURCHLAUFERHITZER

CHAUFFE-EAU ÉLECTRIQUE INSTANTANÉ

ELECTRIC INSTANTANEOUS WATER HEATER

MOMENTINIS VANDENS ŠILDYTUVAS

ELEKTRISKAIS CAURPLŪDES ŪDENS SILDĪTĀJS

ЭЛЕКТРИЧЕСКИЙ ПРОТОЧНЫЙ ВОДОНАГРЕВАТЕЛЬ

PL

DE

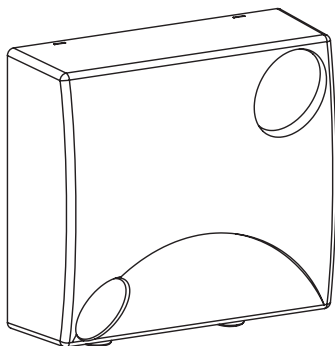
FR

GB

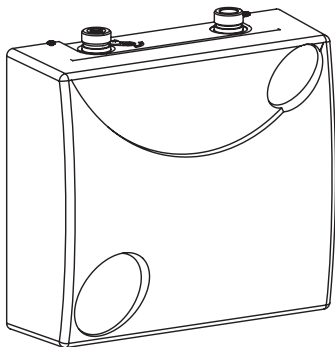
LT

LV

RU



EPO.G



EPO.D



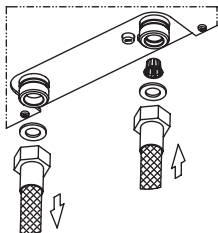
- PL** *Niniejsze urządzenie nie jest przeznaczone do użytkowania przez osoby (w tym dzieci) o ograniczonej zdolności fizycznej, czuciowej lub psychicznej, lub osoby nie mające doświadczenia lub znajomości urządzenia, chyba że odbywa się to pod nadzorem lub zgodnie z instrukcją użytkowania urządzenia, przekazanej przez osoby odpowiadające za ich bezpieczeństwo. Należy zwracać uwagę na dzieci, aby nie bawiły się urządzeniem.*
- DE** *Das Gerät ist nicht für Personen (inklusive Kinder) mit Wahrnehmungsstörungen, beschränkter körperlicher, geistiger oder psychischer Behinderung und für Personen mit Mangel an Fachkenntnissen bestimmt, sofern die Nutzung nicht unter Aufsicht, der für die Sicherheit verantwortlichen Personen bzw. gemäß der Bedienungsanleitung erfolgt. Kinder sollten mit dem Gerät nicht als Spielzeug umgehen.*
- FR** *Cet appareil n'est pas destiné à être utilisé par des personnes (y compris des enfants) dont les capacités physiques, sensorielles ou mentales sont diminuées, ou qui ne disposent pas des connaissances ou de l'expérience nécessaire, à moins qu'elles n'aient été formées et encadrées pour l'utilisation de cet appareil par une personne responsable de leur sécurité. Il faut faire attention pour les enfants afin qu'ils ne jouent pas avec l'appareil.*
- GB** *This appliance is not intended for use by persons (including children) with reduced physical, sensory or mental capabilities or lack of experience and knowledge, unless they have been given supervision or instruction concerning use of the appliance by a person responsible for their safety. Children should be supervised to ensure that they do not play with the appliance.*
- LT** *Asmenys su ribotais fiziniais, psichiniais ar protiniais sugebėjimais ir neturintys patirties bei žinių, liečiančių šį prietaisą, neturi juo naudotis, jeigu nebuvo apmokyti naudojimosi prietaisu taisyklų arba šalia nėra prižiūrinto jų saugumą asmens.*
- LV** *Personas ar ierobežotām fiziskām, psihiskām un garīgām spējām vai nepietiekamām zināšanām un iemaņām drīkst lietot šo ierīci tikai attiecīgu personu, kas atbild par viņu drošību, uzraudzībā vai apmeklējušas apmācību par šīs ierīces apkalpošanu.*
- RU** *Лица с ограниченными физическими, психическими или умственными возможностями или не имеющие навыков и знаний, касающихся этого прибора, не должны эксплуатировать это устройство если не находятся под присмотром ответственных за их безопасность или не прошли инструктаж на тему обслуживания этого прибора.*

1. Zapoznanie się z treścią niniejszej instrukcji obsługi umożliwi prawidłową instalację i eksploatację urządzenia, zapewniając jego długotrwałą i niezawodną pracę.
2. Podgrzewacz można użytkować tylko wówczas, gdy został on prawidłowo zainstalowany i znajduje się w nienagannym stanie technicznym.
3. **Podgrzewacz EPO.D przeznaczony jest wyłącznie do zainstalowania króćcami do góry natomiast podgrzewacz EPO.G przeznaczony jest wyłącznie do montażu króćcami do dołu.**
4. Przed pierwszym uruchomieniem oraz po każdym opróżnieniu podgrzewacza z wody (np. w związku z pracami przy instalacji wodociągowej z powodu konserwacji) powinien on zostać odpowietrzony wg punktu „odpowietrzenie”.
5. Podłączenie podgrzewacza do sieci elektrycznej oraz pomiar skuteczności ochrony przeciwporażeniowej powinien wykonać elektryk z uprawnieniami.
6. Podgrzewacz należy bezwzględnie uziemić lub zerować.
7. Jeżeli na rurze doprowadzającej wodę do podgrzewacza znajduje się zawór zwrotny, należy bezwzględnie zamontować zawór bezpieczeństwa na odcinku między podgrzewaczem a zaworem zwrotnym.
8. Ze względów ekonomicznych podgrzewacz powinien być zamontowany w pobliżu najczęściej używanego zaworu czerpального.
9. Urządzenie może być podłączone jedynie do rury wodociągowej zimnej wody.
10. Nie należy stosować rur z tworzywa sztucznych - ani na doprowadzeniu zimnej wody, ani na odprowadzeniu ciepłej.
11. Podgrzewacz współpracuje z dostępnymi na rynku bateriami dwuzaworowymi, jednouchwytowymi bez termostatu.
12. Urządzenia nie wolno instalować w pomieszczeniach zagrożonych niebezpieczeństwem wybuchu, oraz w których temperatura otoczenia może obniżyć się poniżej 0°C.
13. Należy pilnować, aby włączony podgrzewacz nie został opróżniony z wody, co może wystąpić przy braku wody w sieci wodociągowej.
14. Nie otwierać obudowy podgrzewacza przy włączeniu zasilaniu elektrycznym.
15. Brak filtra sitkowego na zasilaniu wodnym grozi uszkodzeniem podgrzewacza.
16. Osadzanie się kamienia w elementach podgrzewacza może znacznie ograniczyć przepływ wody lub doprowadzić do uszkodzenia podgrzewacza. Uszkodzenie podgrzewacza i szkody powstałe w wyniku zakamienienia nie podlegają gwarancji. Podgrzewacz i armaturę sanitarną należy poddawać okresowemu odkamienianiu a częstotliwość wykonywania tych czynności zależy od twardości wody.

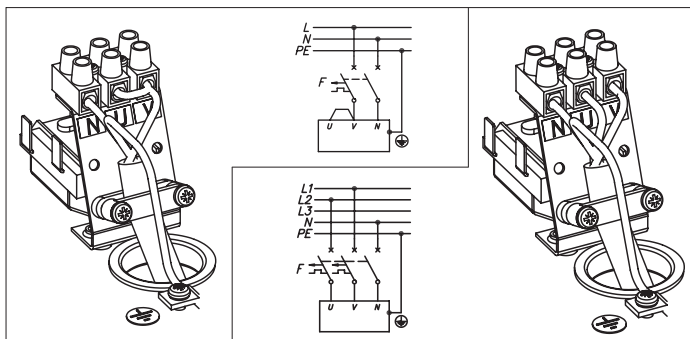
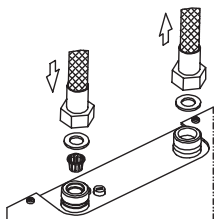
Montaż

1. Doprowadzić do miejsca montażu podgrzewacza instalację elektryczną i wodną, zgodnie z obowiązującymi przepisami.
2. Zdjąć obudowę z podgrzewacza: odkręcić wkręty, zsunąć obudowę od strony króćców.
3. Zamocować podgrzewacz.
4. Podłączyć (np. za pomocą elastycznych wężyków zbrojonych) doprowadzenie zimnej wody do króćca wlotowego poprzez filtr sitkowy i odprowadzenie ciepłej wody do króćca wylotowego.
5. Włączyć zimną wodę i sprawdzić szczelność połączeń wodnych.
6. Podgrzewacz przystosowany jest fabrycznie do podłączenia do sieci jednofazowej (wypozażony jest w mostek łączący zacisk U i V na listwie przyłączeniowej).
7. W przypadku podłączenia podgrzewacza do dwóch faz, należy **bezwzględnie usunąć** zamontowany fabrycznie mostek łączący zaciski U i V na listwie przyłączeniowej.
8. Zamontować obudowę podgrzewacza.
9. Upewnić się, czy przez otwory w tylnej ścianie urządzenia nie ma dostępu do elementów będących pod napięciem.

EPO.G- montaż wyłącznie króćcami do dołu



EPO.D- montaż wyłącznie króćcami do góry



1. Wylączyć zasilanie elektryczne podgrzewacza.
2. Włączyć przepływ wody (odkręcić zawór ciepłej wody) w celu odpowietrzenia instalacji (ok. 15÷30 sekund) aż woda zacznie płynąć jednolitym, równym strumieniem.
3. Zamknąć zawór.
4. Włączyć zasilanie elektryczne.

Czynności wykonać każdorazowo po zaniku wody.

Eksploatacja

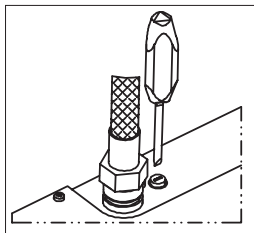
Podgrzewacz wyposażony jest w zespół wodny, który po ustawieniu baterii odpowiedniego przepływu wody przez podgrzewacz uruchamia automatycznie grzanie wody.

Konserwacja

1. Odłączyć zasilanie elektryczne oraz zamknąć dopływ zimnej wody.
2. Odkręcić przyłączy instalacji wodnej od króćca wlotowego.
3. Wyjąć filtr sitkowy z doprowadzenia zimnej wody.
4. Usunąć zanieczyszczenia z filtra sitkowego i zamontować go na poprzednim miejscu.
5. Przykręcić doprowadzenie zimnej wody do króćca wlotowego.
6. Otworzyć zawór na dopływie zimnej wody - sprawdzić szczelność połączeń.
7. Przeprowadzić odpowietrzenie instalacji wodnej i podgrzewacza.

Regulacja

1. Odkręcić zawór ciepłej wody na maksimum.
2. Wsunąć wkrętak w nacięcie na zaworze regulacyjnym i obracając nim ustawić optymalną temperaturę.
3. Zakręcić zawór ciepłej wody.



Regulacja wykonywana jest w celu optymalnego wykorzystania możliwości podgrzewacza oraz zapewnienia komfortu użytkowania. Temperatura podgrzanej wody zależy od jej strumienia - im większy przepływ wody, tym niższa temperatura.

Dane techniczne

Podgrzewacz EPO Amicus		4	5	6
Moc znamionowa	kW	4	5	6
Pobór mocy	kW	2 + 2	2,5 + 2,5	3 + 3
Zasilanie		230V~ lub 400V 2N~		
Nominalny pobór prądu	A	17,4 (8,7)*	21,7 (10,9)*	26,1 (13,0)*
Ciśnienie wody zasilającej	MPa	0,12 ÷ 0,6		
Punkt włączenia grzania	l/min	1,2	1,5	1,8
Wydajność (przy przyroście temperatury wody o 30°C)	l/min	1,9	2,4	2,9
Wymiary gabarytowe (wysokość x szerokość x głębokość)	mm	209 x 229 x 85		
Masa	kg	~2,4		
Minimalny przekrój przewodów przyłączeniowych	mm ²	3x2,5 (4x1,5)*		3x4 (4x2,5)*
Maksymalna dopuszczalna impedancja sieci zasilającej	Ω		(0,32)**	(0,29)**
Przyłącza wodne		G 1/2" (rozstaw króćców 110mm)		

* - wartość dla podłączenia 400V 2N~

** - wartość dla podłączenia 230V~

Nieprawidłowa praca

W przypadku gdy podgrzewacz nie ogrzewa wody należy sprawdzić ewentualne przyczyny:

Objawy	Przyczyny
Podgrzewacz słabo grzeje lub nie grzeje wcale	Usterka instalacji elektrycznej zasilającej podgrzewacz.
	Za mały przepływ wody przez podgrzewacz (np. zabrudzony filtr sitkowy, złe ustawienie zaworu regulacyjnego).
	Brak mostka łączącego zaciski U i V na listwie przyłączeniowej w przypadku podłączenia podgrzewacza do sieci jednofazowej.

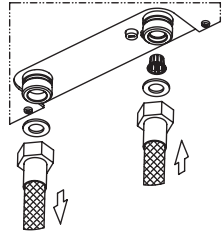
Usunięcie wyżej wymienionych przyczyn niepoprawnej pracy podgrzewacza nie wchodzi w zakres prac gwarancyjnych. W przypadku awarii (tzn. gdy podgrzewacz nie pracuje poprawnie a żadna z wymienionych przyczyn nie występuje) należy skontaktować się z punktem serwisowym w celu naprawy urządzenia.

1. Die Bedienungsanleitung ermöglicht eine richtige Installation und Nutzung, bzw. sichert die dauerhafte und sichere Arbeit des Gerätes.
2. Das Gerät darf nur benutzt werden, wenn es fachmännisch Installiert wurde und sich in einwandfreiem Zustand befindet.
3. Der Durchlauferhitzer EPO.D soll mit den nach oben gerichteten Stützen montiert werden, und der EPO.G mit den Stützen nach unten.
4. Vor der ersten Inbetriebnahme und nach jeder Außerbetriebnahme (z.B. wegen Ausfall oder Abstellen der Wasserversorgung), muss die Entlüftung durchgeführt werden siehe Punkt Entlüftung.
5. Der elektrische Anschluss und die Prüfung der Trennvorrichtung, darf nur von einem Fachelektriker durchgeführt werden.
6. Das Gerät muss unbedingt geerdet werden.
7. Wenn sich an dem Wassereinflaßrohr ein Rückschlagventil befindet, dann soll ein Sicherheitsventil zwischen den Durchlauferhitzer und den Rückschlagventil unbedingt installiert werden.
8. Um an Energie und Wasserverbrauch zu sparen, sollte der Durchlauferhitzer in der Nähe des am meisten benutzten Zapfventils montiert werden.
9. Das Gerät darf nur an eine Kaltwasserleistungsrohr angeschlossen werden.
10. Bei der Montage sollen keine Rohre aus Kunststoff verwendet werden - weder für den Einlauf des kalten Wassers, noch für das Auslauf des warmen Wassers.
11. Der Durchlauferhitzer arbeitet mit den auf dem Markt vorhandenen Armaturen mit zwei Ventilen, Einhebelmischer, ohne Thermostat zusammen.
12. Das Gerät darf nicht in explosionsgefährdeten Räumen, wo die Umgebungstemperatur unter 0°C fallen kann montiert werden.
13. Es muss darauf geachtet werden, dass das Gerät ohne Wasserzulauf nicht weiterarbeitet.
14. Ist das Gerät an die Stromleitung angeschlossen, darf nicht das Gehäuse geöffnet werden.
15. Fehlt ein Wasserfilter an Wasserzulaufrohr, kann das zu Beschädigungen am Gerät führen.
16. Verkalkung kann den Auslauf verschließen und so den Durchlauferhitzer beschädigen. Es besteht kein Garantieanspruch bei Schäden oder Funktionsstörungen die unter anderem auf Grund von Verkalkung entstanden sind. Lassen Sie von Zeit zu Zeit das Gerät und Armatur vom Installateur entkalken. Häufigkeit dieser Tätigkeiten hängt von der Wasserhärte ab.

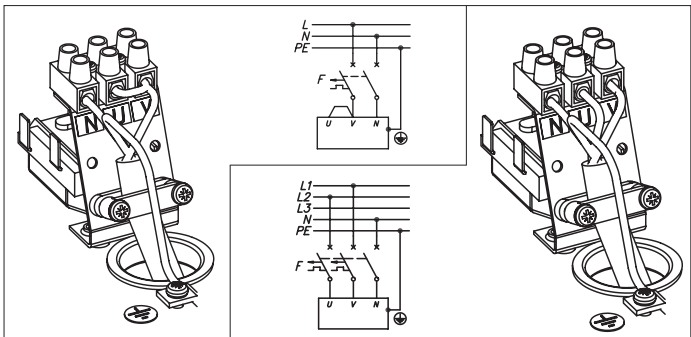
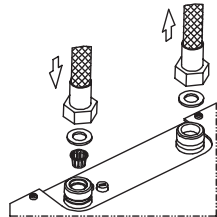
Montage

1. Zu der Montagestelle soll Wasser- und Stromleitung zugeführt werden, gemäß den geltenden Vorschriften.
2. Das Gehäuse abnehmen: Schrauben herausdrehen, Gehäuse von der Seite der Stutzen abnehmen.
3. Den Durchlauferhitzer anbringen.
4. Den Durchlauferhitzer (mit Hilfe von z.B. elastischen Röhrchen) an Einlaufrohr – Kaltwasser durch Siebfilter und an Auslaufrohr – Warmwasser anschließen.
5. Kaltwasserzufuhr öffnen, die Dichtheit der Wasseranschlüsse prüfen.
6. Der Erhitzer ist vom Hersteller für den Anschluss an das Einphasenstromnetz bestimmt (Klemme zwischen U und V - sind auf der Anschlussleiste verbunden).
7. Soll der Erhitzer an Zweiphasenstrom angeschlossen werden, muss unbedingt die Verbindung zwischen U und V auf der Anschlussleiste abgenommen werden.
8. Das Gehäuse des Gerätes anbringen.
9. Es muss darauf geachtet werden, dass durch die Öffnungen in der Rückwand nichts mit den stromführenden Teilen in Berührung kommt.

EPO.G- Montage ausschließlich mit Stutzen nach unten gerichtet



EPO.D- Montage ausschließlich mit Stutzen nach oben gerichtet



1. **Stromversorgung des Geräts abschalten.**
2. Warmwasserhahn der Armatur öffnen und abwarten, bis das Wasser blasenfrei austritt (15 bis 30 Sekunden).
3. Warmwasserventil schließen.
4. Energieversorgung einschalten.

Jedes mal nach Abstellen bzw. Ausfall der Wasserversorgung muss die Tätigkeit wiederholt werden.

Betrieb

Der Durchlauferhitzer ist mit einem Wasseraggregat ausgerüstet, der das automatische Einschalten des Heizbetreibes bei Wasserentnahme bewirkt.

Am Gehäuse sind zwei Anzeigen vorhanden:

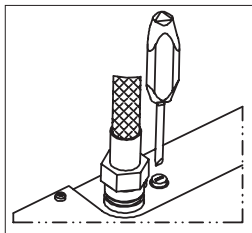
- grün – signalisiert Anschluß an das Stromnetz,
- rot – signalisiert Heizbetrieb

Wartung

1. Strom- und Kaltwasserzufuhr sperren.
2. Kaltwasserleitung von Einlaufstutzen des Gerätes trennen.
3. Siebfilter aus dem Einlaufstutzen herausnehmen.
4. Verschmutzungen aus dem Filter ausspülen und in den Einlaufstutzen wieder einsetzen.
5. Der Durchlauferhitzer an die Wasserleitung anschließen.
6. Kaltwasserventil öffnen, Dichtheit der Verbindungen prüfen.
7. Entlüftung der Installation und den Durchlauferhitzer durchführen.

Einstellen

1. Den maximalen Warmwasserdurchfluss einstellen.
2. Einen Schraubenzieher in den Schlitz des Regelventils einführen und durch Drehen eine optimale Wassertemperatur einstellen.
3. Das Warmwasserventil zudrehen.



Das Einstellen wird für die optimale Nutzung des Erhitzers, sowie für den Gebrauchskomfort durchgeführt. Die Temperatur des aufgewärmten Wassers hängt vom Durchflussmenge ab - je größer der Wasserdurchlauf ist, desto niedriger ist die Wassertemperatur.

Technische Daten

Durchlauferhitzer EPO AMICUS		4	5	6
Bemessungsspannung	kW	4	5	6
Bemessungsaufnahme	kW	2 + 2	2,5 + 2,5	3 + 3
Spannung		230V~ oder 400V 2N~		
Bemessungsstrom	A	17,4 (8,7)*	21,7 (10,9)*	26,1 (13,0)*
Mindestfließdruck	MPa	0,12 ÷ 0,6		
Einschaltfließdruck	l/min	1,2	1,5	1,8
Warmwasserleistung (bei $\Delta t = 30^{\circ}\text{C}$)	l/min	1,9	2,4	2,9
Abmessungen (Höhe x Breite x Tiefe)	mm	209 x 229 x 85		
Gewicht	kg	~2,4		
Minimaler Querschnitt der Anschlußleitungen	mm ²	3x2,5 (4x1,5)*		3x4 (4x2,5)*
Maximale zulässige Impedanz	Ω		(0,32)**	(0,29)**
Wasserleitungen		G 1/2" (Stützenabstand 110mm)		

* - Wert bei Anschluß 400V 2N~

** - Wert bei Anschluß 230V~

Funktionsstörungen des Durchlauferhitzers

Falls der Durchlauferhitzer das Wasser nicht erwärmt, nach eventuellen Ursachen suchen:

Art des Ausfalls	Ursachen
die Anzeigen/Kontrollleuchten funktionieren nicht	Störung der Elektroinstallation
Der Erhitzer erwärmt das Wasser schlecht oder gar nicht	Störung der Elektroinstallation
	Der Wasserdurchlauf ist zu schwach (z.B verschmutzter Siebfilter, nicht richtige Einstellung des Regelventils)
	Bei den Anschluss an das einphasige Stromnetz, fehlt die Klemme zwischen Buchsen U und V auf der Anschlussleiste

Die Oben genannten Fehlerursachen gehören nicht zu dem Umfang der Garantieleistungen des Herstellers. Sollt die Störung trotz der Überprüfung gemäß der obigen Hinweisen bestehen bleiben, wenden Sie sich bitte an den Kundendienst.

Conditions pour un fonctionnement sûr et fiable

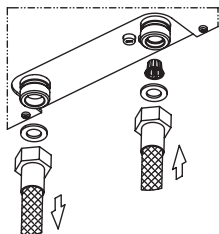
FR

1. Lire et suivre attentivement les instructions d'installation et d'utilisation afin d'assurer un fonctionnement et une durée de vie optimales de votre matériel.
2. Le chauffe eau peut être utilisé seulement quand il est correctement installé et est en parfait état de fonctionnement.
3. **Chauffe eau EPO.D est destiné uniquement pour le montage avec les tuyaux d'alimentation vers le haut, par contre chauffe eau EPO.G est destiné uniquement pour le montage avec les tuyaux d'alimentation vers le bas.**
4. Avant la première utilisation et après chaque vidange du chauffe-eau d'eau (par exemple dans le cadre des travaux de plomberie) il doit être purgé selon le point de „Purge”.
5. Cet appareil devra être installé par un professionnel, il doit vérifier l'efficacité de la protection électrique.
6. Chauffe-eau doit être absolument mise à la terre ou neutre.
7. Si sur le tuyau alimentant le chauffe-eau en eau est installé un clapet anti-retour, il est indispensable d'installer une soupape de sécurité sur le tronçon entre le chauffe-eau et le clapet anti-retour.
8. Pour des raisons économiques, le chauffage doit être installé à proximité du robinet de soutirage le plus couramment utilisé.
9. L'appareil peut être branché seulement à la conduite d'eau froide.
10. Ne pas utiliser de tuyaux en plastique - ni a l'entre d'eau froide ni a la sortie d'eau chaude.
11. Chauffage fonctionne avec les robinets à deux poignée, et robinets mitigeur (non thermostatique) disponibles sur le marché.
12. Ne pas installer le chauffe eau dans des zones à risques d'explosion et où la température peut tomber en dessous de 0°C.
13. Il faut veiller pour que le chauffe eau raccordé au réseau électrique, ne soit pas vidée d'eau, qui peut survenir en l'absence d'eau dans l'installation.
14. Ne pas ouvrir le boîtier de l'appareil lorsqu'il est connecté au réseau électrique.
15. L'absence du filtre sur l'alimentation d'eau peut endommager le réchauffeur.
16. Les dépôts de calcaire sur l'élément chauffant du chauffe eau peut considérablement réduire le débit d'eau et en conséquence endommager le chauffe-eau. Dommage de chauffe eau et les dégâts causés par les dépôts de calcaire ne sont pas couverts par la garantie. Chauffe eau et robinetterie sanitaire doivent être périodiquement nettoyés. La fréquence de détartrage dépend de la dureté de l'eau.

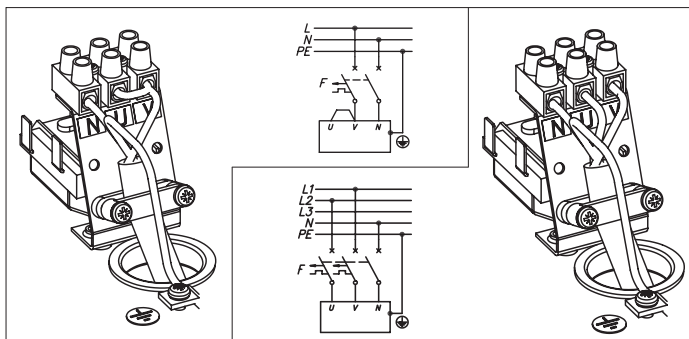
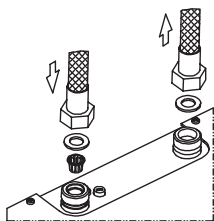
Le montage

1. Amener l'électricité et conduites d'eau jusqu'à l'endroit où le chauffe eau doit être installé, conformément aux règles techniques.
2. Enlever boîtier du chauffe eau: dévisser les vises qui tiennent le boîtier, enlever le boîtier de cotes des tuyaux d'alimentation en eau.
3. Fixez le chauffe-eau.
4. Raccorder le tuyau d'arrivée d'eau froide au raccord d'entrée du chauffe-eau au moyen p.ex. d'un tuyau flexible arme (n'oubliez pas de filtre à tamis) et sortie d'eau chaude au raccord de sortie du chauffe eau.
5. Ouvrir la vanne d'arrivée d'eau froid et vérifier l'étanchéité.
6. Chauffe-eau est pré-adapté en usine pour le raccordement monophasé (il est équipé des borniers U et V reliés par le pont).
7. Dans le cas de raccordement de chauffe-eau à deux phases, il faut absolument enlever le pont pré-installé en usine sur borniers U et V.
8. Fixer le boîtier du chauffe eau.
9. S'assurer qu'il n'y a pas d'accès aux éléments sous tension par derrière de chauffe eau.

EPO.G- montage uniquement avec les tuyaux d'alimentation vers le bas



EPO.D - montage uniquement avec les tuyaux d'alimentation vers le haut



Purge

1. Couper l'alimentation électrique du réchauffeur.
2. Ouvrez le robinet d'eau chaude afin de purger l'installation jusqu'à ce que l'écoulement de l'eau devienne régulier et constant (15-30 secondes environ).
3. Fermer le robinet.
4. Brancher l'alimentation électrique.

FR

Purger l'appareil chaque fois que l'eau sera coupée.

Exploitation

Le chauffage est équipé d'une commutateur de pression différentielle, qui démarre automatiquement le chauffage, après le réglage du débit adéquate de l'eau dans le chauffe-eau. Sur le boîtier, il y a deux indicateurs:

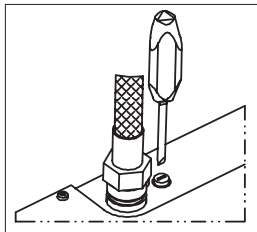
- couleur vert - raccordé au réseau électrique,
- couleur rouge - chauffage.

Entretien

1. Couper l'eau et l'électricité.
2. Débrancher l'arrivée d'eau froid de raccord d'entrée du chauffe-eau.
3. Enlever le filtre à tamis sur arrivée d'eau froide du réchauffeur.
4. Nettoyer le filtre et le remettre a sa place.
5. Brancher l'arrivée d'eau froid au raccord d'entrée du chauffe-eau.
6. Ouvrir la vanne d'eau - vérifiez l'étanchéité des raccords.
7. Purger l'installation et votre chauffe-eau.

Réglage

1. Ouvre le robinet d'eau chaude au maximum.
2. Sur la vanne de régulation, a l'aide d'un tournevis régler le débit d'eau optimale par rapport à température.
3. Fermer le robinet d'eau chaude.



Le réglage du débit permet d'optimiser la température de l'eau qui dépend de débit, plus d'eau coule moins ça chauffe.

Données techniques

Chauffe-eau EPO Amicus		4	5	6
Puissance nominale	kW	4	5	6
Prise de courant	kW	2 + 2	2,5 + 2,5	3 + 3
Alimentation		230V~ ou 400V 2N~		
Ampérage	A	17,4 (8,7)*	21,7 (10,9)*	26,1 (13,0)*
Pression d'alimentation en eau	MPa	0,12 ÷ 0,6		
Point d'enclenchement du chauffage	l/min	1,2	1,5	1,8
Débit (avec augmentation de la temp. de 30°C)	l/min	1,9	2,4	2,9
Dimensions (hauteur x largeur x profondeur)	mm	209 x 229 x 85		
Poids	kg	~2,4		
Min. section du câble d'alimentation électrique	mm ²	3x2,5 (4x1,5)*		3x4 (4x2,5)*
Impédance maximale tolérée par le réseau électrique	Ω		(0,32)**	(0,29)**
Section de tuyau d'approvisionnement en eau		G 1/2" (écart des tubulures 110mm)		

* - si alimenté en 400V 2N~

** - si alimenté en 230V~

Défaut de fonctionnement

Au cas où l'appareil ne chaufferait pas l'eau, vérifiez les points ci-après :

Symptômes	Causes
Les indicateurs ne s'allument pas	Un problèmes provenant de votre installation électrique.
Pas de chauffage ou chauffage faibles	Un problèmes provenant de votre installation électrique.
	Débit trop faible pour le réchauffeur (par exemple filtre encrassé, mauvais réglage de la vanne régulatrice).
	Manque de pont reliant contacts U et V sur le bornier (si le chauffe-eau travaillerait sur installation monophasé).

Les causes de mauvais fonctionnement du réchauffeur décrites ci-dessus ne sont pas soumises à garantie.

Dans le cas d'une panne (quand le réchauffeur ne fonctionne pas correctement et qu'il y a une autre cause que celles mentionnées ci-dessus, SVP entrer en contact avec le service après vente pour la réparation du réchauffeur).

Safety instructions

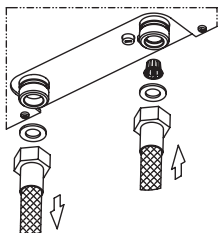
1. Read and strictly follow the installation and operating instructions to ensure a long life and reliable unit operation.
2. The unit can only be used when in perfect technical condition and correctly installed.
3. **The EPO.D must be installed with the outlet and inlet pipes at the top. The EPO.G must be installed with the outlet and inlet pipes at the bottom.**
4. The unit should always be vented before initial start-up. Vent the unit each time after the water has been emptied from the heater or pipes (e.g. when water supply system has been repaired or maintained).
5. Connection to electrical system and measurement of fire protection effectiveness should be made by a qualified person.
6. The unit has to be earthed or neutrally grounded.
7. If there is a non-return valve installed on the water supply pipe the safety valve must be fitted between the unit and non-return valve.
8. The unit should be installed close to the most frequently used tap.
9. The unit can only be connected to the cold water supplies.
10. Inlet and outlet pipes should not be made of plastic.
11. The unit can work in conjunction with a single-handle, two-valve tap.
12. The unit must not be installed in the place which is exposed to the danger of explosion and place in which the temperature may go down below 0°C.
13. Do not use when the water has been emptied from the unit or pipes (e.g. when water supply system has been repaired or maintained).
14. Unit's cover must not be taken off while power is on.
15. Failure to install the filter on water supply pipe can cause unit damage.
16. Accumulation of limescale in parts of the water heater may cause limited water flow and failure of the water heater. Failure of the heater and damages caused by the limescale will not be covered by the warranty. The water heaters and fittings must be descaled on the regular basis, the frequency of limescale removal depending on the quality of water.

GB

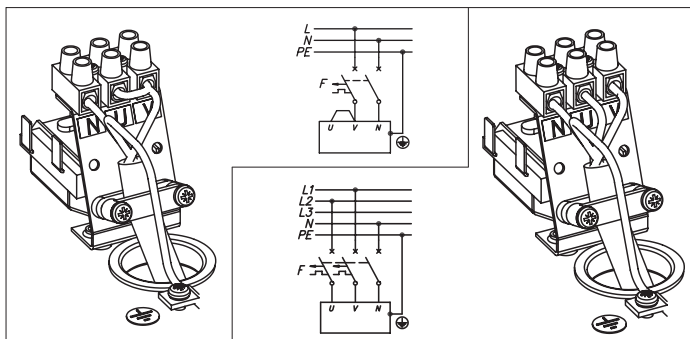
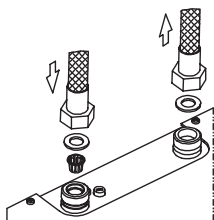
Installation – Assembly

1. Bring the water system pipes and electric supply cables (observing binding norms) to the place where the unit will be fitted.
2. Take off the unit's cover: undo the screws, slide the cover off starting from the inlet and outlet side.
3. Fix the unit.
4. Connect (e.g. using flexible hoses) cold water to the inlet pipe inserting a filter in between and connect hot water to the outlet pipe.
5. Open the cold water valve and check for leaks.
6. The unit is factory adjusted to connect to single phase supply (it's equipped with a bridge connecting terminal clamps U and V).
7. If the unit is connected to two phases supply, the factory mounted bridge (connecting terminal clamps U and V) has to be taken off.
8. Put the unit's cover back.
9. Make sure that there is no access to live parts through the holes at the back plate.

EPO.G – must be installed with the outlet and inlet pipes at the bottom



EPO.D – must be installed with the outlet and inlet pipes at the top



Venting

1. Shut off electric supplies to the heater.
2. Turn the flow on (turn the hot water tap on) in order to vent the water installation (for about 15-30 seconds), until the flow of water becomes constant and even.
3. Turn the flow off (turn the hot water tap off).
4. Switch on the electric supplies.

GB

The venting process must be repeated each time after the water has been emptied from the unit or pipes.

Operating

The unit is equipped with a differential pressure switch. It switches heating when there is a proper water flow through the unit.

There are two indicators on the case:

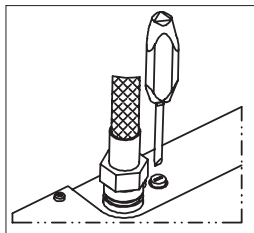
- green - power supply "on",
- red - heating "on".

Maintenance

1. Cut off power and cold water supplies.
2. Undo the fittings on the inlet pipe.
3. Take the filter out from the fittings at the cold water inlet.
4. Clean and install the filter in the former position.
5. Connect cold water supply pipe with the inlet pipe.
6. Open the cut-off valve on cold water supply pipe - check connections for leaks.
7. Vent the unit and water system.

Flow regulation

1. Open the hot water tap to the maximum water flow rate.
2. Insert the screw driver into the regulation valve and set the requested water flow rate.
3. Close the hot water tap.



Proper flow settings optimise unit performance. Temperature of water depends on the flow rate – the higher flow rate the lower water temperature.

Technical data

EPO water heater		4	5	6
Rated power	kW	4	5	6
Power consumption	kW	2 + 2	2,5 + 2,5	3 + 3
Rated voltage		230V~ / 400V 2N~		
Rated current	A	17,4 (8,7)*	21,7 (10,9)*	26,1 (13,0)*
Rated voltage		220V~ / 380V 2N~		
Rated current	A	18,2 (9,1)*	22,7 (11,4)*	27,3 (13,6)*
Supply water pressure	MPa	0,12 ÷ 0,6		
Operating point	l/min	1,2	1,5	1,8
Efficiency (at $\Delta t = 30^{\circ}\text{C}$)	l/min	1,9	2,4	2,9
Overall dimension (height x width x depth)	mm	209 x 229 x 85		
Weight	kg	~2,4		
Min. connecting wires section	mm ²	3x2,5 (4x1,5)*		3x4 (4x2,5)*
The maximum allowed network impedance	Ω		(0,32)**	(0,29)**
Water supply pipe section		G 1/2" (distance between inlet and outlet 110mm)		

* - for 400V2N~/ 380V2N

** - for 230V~/ 220V

Faults

In case the unit does not heat the water, check for the possible reasons:

Fault	Reason
control lights off	power supply failure
unit doesn't heat up the water/ water temp. is too low	power supply failure
	water flow rate is too low (e.g. filter is blocked with impurities, improper water flow regulation)
	there is no bridge connecting terminal clamps U and V for single phase supply

The guarantee does not cover the above repairs.

If there is a fault in the unit (the heater does not work and all the above reasons do not occur), contact the nearest authorised service.

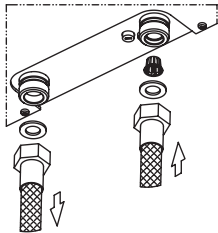
Saugaus ir nenutrūkstamo darbo sąlygos

1. Būtinai perskaitykite šią instrukciją. Tai padės Jums teisingai sumontuoti ir ilgai ir be gedimų naudoti prietaisą.
2. Vandens šildytuvą galima naudoti tik jeigu jis teisingai sumontuotas ir yra techniškai tvarkingas.
3. **EPO.D vandens šildytuvą reikia montuoti tik su aukšty n nukreiptais atvamzdžiais. EPO.G vandens šildytuvą reikia montuoti tik su žemyn nukreiptais atvamzdžiais.**
4. Prieš pirmą paleidimą ir po kiekvieno pilno vandens išleidimo iš vandens šildytuvo atvejo (pavyzdžiui dėl remonto darbų), būtina atlikti oro pašalinimo procedūrą pagal p. „Oro pašalinimas“.
5. Vandens šildytuvo elektros pajungimą ir apsaugos nuo pažeidimo elektros srove patikrinimą turi atlikti kvalifikuotas specialistas-elektrikas.
6. Vandens šildytuvai būtinai turi būti įžeminti.
7. Jeigu ant šalto vandens padavimo į vandens šildytuvą sumontuotas atbulinis vožtuvas, būtina sumontuoti apsauginį vožtuvą tarp vandens šildytuvo ir atbulinio vožtuvo.
8. Norėdami, kad šildytuvą būtų ekonomiškai naudoti, sumontuokite jį šalia dažnai naudojamo karšto vandens čiaupo.
9. Vandens šildytuvai jungiami tik prie šalto vandens vamzdžio.
10. Nerekomenduojama montuoti vamzdžių iš plastiko vandens padavime į vandens šildytuvą ir išėjime iš jo.
11. Vandens šildytuvai gali būti naudojami kartu su rinkoje esančiais vandens maišytuvais su dviem čiaupais, o taip pat su viena rankena valdomais maišytuvais be termostato.
12. Prietaiso negalima montuoti sprogimui pavojingose patalpose, o taip pat patalpose, kur gali būti užšalimo pavojus.
13. Būtina užtikrinti, kad vandens šildytuvai būtų visada užpildyti vandeniu. Vanduo vandentiekio tinkle gali dingti dėl oro kamščių, tinklo gedimo ar avarijos atveju.
14. Draudžiama nuimti šildytuvo dangtelį neišjungus elektros maitinimo.
15. Būtina sumontuoti tinklinį filtrą ant šalto vandens padavimo. Jo nebuvimas gali tapti šildytuvo gedimo priežastimi.
16. Susidariusios ant kaitinimo elementų kalkių nuosėdos gali sumažinti vandens srautą arba sugadinti vandens šildytuvą. Šio tipo gedimui garantija netaikoma. Vandens šildytuvą bei santchniką būtina periodiškai nukalkinti, nukalkinimo dažnumas priklauso nuo vandens kietumo.

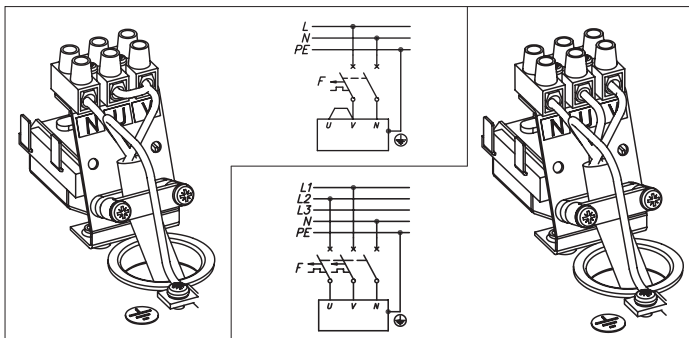
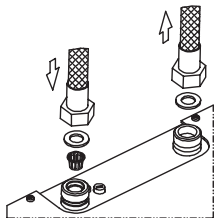
Montavimas

1. Laikydami vietinių reikalavimų, į vandens šildytuvo montavimo vietą atveskite vandenį ir elektrą.
2. Nuimkite vandens šildytuvo korpusą: atsukite varžtus ir iš atvamzdžių pusės nuimkite korpusą.
3. Pritvirtinkite vandens šildytuvą.
4. Per įvado atvamzdį ir tinklinį filtrą prijunkite šalto vandens įvadą (pavyzdžiui, panaudodami elastingas armuotas žarnas), o per išvado atvamzdį - karšto vandens išvadą.
5. Atsukti šalto vandens kraną ir patikrinti sujungimų hermetiškumą.
6. Gamykloje šildytuvą pritaikytas jungimui prie vienfazio elektros tinklo (turi trumpiklį, kuriuo sujungti gnybtų rinklėje esantys gnybtai U ir V).
7. Tuo atveju, kai šildytuvą jungiamas prie dviejų fazių, reikia **būtinai pašalinti** trumpiklį, kurio gnybtų rinklėje sujungti gnybtai U ir V.
8. Pritvirtinkite vandens šildytuvo korpusą.
9. Įsitikinti, kad per angas nugarinėje sienelėje nėra galimybės pasiekti elementus, kuriais teka elektros srovė.

EPO.G - reikia montuoti tik su žemyn nukreiptais atvamzdžiais



EPO.D - reikia montuoti tik su aukštyn nukreiptais atvamzdžiais



Oro pašalinimas

1. Išjungti elektros maitinimą.
2. Įjungti vandenį (atidaryti karšto vandens čiaupą) tam, kad būtų galima pašalinti orą iš vamzdyno (apie 15...30 sekundžių) kol pradės tekėti pastovi vandens srovė.
3. Užsukti čiaupą.
4. Įjungti elektros maitinimą.

Šita procedūra reikia atlikti kiekvieną kartą, kai nutrūksta vandens srautas.

LT

Eksploatacija

Vandens šildytuve yra vandens mazgas, kuris šildytuve susidarius atitinkamam vandens srautui automatiškai įjungia šildymą. Ant šildytuvo korpuso yra tokie indikatoriai:

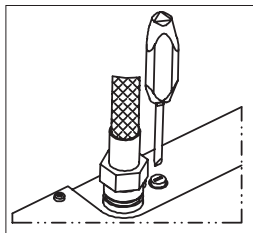
- žalios spalvos - prietaiso įjungimas į elektros tinklą;
- raudonos spalvos - vandens kaitinimas.

Techninis aptarnavimas

1. Atjunkite šildytuvą nuo elektros tinklo ir uždarykite šalto vandens srautą į šildytuvą.
2. Atjunkite įvado atvamzdį nuo vandentiekio sistemos.
3. Iš šalto vandens vamzdelio išimkite tinklinį filtrą.
4. Išvalykite tinklinį filtrą ir įstatykite į savo vietą.
5. Sujunkite vandens įvadą su įvado atvamzdžiu.
6. Atsukite šalto vandens čiaupą ir patikrinkite sujungimo sandarumą.
7. Pašalinkite orą iš sistemos, kaip nurodyta skyrelyje „Oro pašalinimas“.

Reguliavimas

1. Maišytuvo pagalba nustatykite maksimalų vandens srautą.
2. Įstatykite raktą ar atsuktuvą į reguliavimo krano lizdą ir padidindami ar sumažindami srautą, nustatykite norimą vandens temperatūrą išėjime.
3. Uždarykite čiaupą.



Reguliavimas atliekamas siekiant optimaliai panaudoti šildytuvo galimybes ir naudojimo komfortui užtikrinti. Karšto vandens temperatūra išėjime priklauso nuo srauto dydžio – kuo didesnis srautas, tuo mažesnė temperatūra.

Techniniai duomenys

Vandens šildytuvas EPO Amicus		4	5	6
Nominali galia	kW	4	5	6
Naudojama galia	kW	2 + 2	2,5 + 2,5	3 + 3
Maitinimo šaltinis		220V~ arba 380V 2N~		
Nominali naudojama srovė	A	18,2 (9,1)*	22,7 (11,4)*	27,3 (13,6)*
Tiekiamo vandens spaudimas	MPa	0,12 ± 0,6		
Šildytuvo įsijungimo momentas	l/min	1,2	1,5	1,8
Našumas (vandens temperatūrai pakylant 30°C)	l/min	1,9	2,4	2,9
Gabaritiniai matmenys (aukštis x plotis x storis)	mm	209 x 229 x 85		
Svoris	kg	~2,4		
Maitinimo laido skerspjūvio plotas	mm ²	3x2,5 (4x1,5)*		3x4 (4x2,5)*
Maksimali leistina tinlio varža	Ω		(0,32)**	(0,29)**
Prijungimo prie vandentiekio sriegis		G 1/2" (atstumas tarp atvamzdžių 110 mm)		

* - reikšmė nurodyta 380V 2N~ įtampai.

** - reikšmė nurodyta 220V ~ įtampai.

Neteisingas vandens šildytuvo veikimas

Jeigu šildytuvas blogai veikia, reikia patikrinti šiuos dalykus:

Požymis	Priežastis
nešviečia indikatoriai	gedimas elektros tinklo grandinėje
vanduo šyla per silpnai arba visai nešyla	gedimas elektros tinklo grandinėje
	per vandens šildytuvą teka per mažai vandens (pavyzdžiui, užsikimšęs tinklinis filtras, blogai nustatytas reguliavimo vožtuvas);
	nėra trumpiklio tarp U ir V (jeigu šildytuvas prijungtas prie vienfazio elektros tinklo)

Aukščiau nurodyti gedimai nepriklauso garantinio aptarnavimo darbams. Šildytuvo gedimo atveju (kai šildytuvas dirba blogai ir nėra aiški priežastis), reikia kreiptis į serviso centrą.

Drošas un nepārtrauktas darbības lietošanas instrukcija

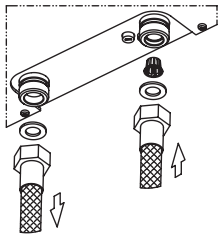
1. Instrukcijā minēto lietošanas noteikumu ievērošana nodrošina ierīču pareizu uzstādīšanu, kā arī ilgstošu un drošu to ekspluatāciju.
2. Ūdens sildītāju drīkst ekspluatēt tikai tad, ja tas ir pareizi uzstādīts, un atrodas nevainojamā tehniskajā kārtībā.
3. Ūdens sildītājs EPO.D paredzēts uzstādīt tikai ar pievienojumiem uz augšu, bet ūdens sildītājs EPO.G tikai ar pievienojumiem uz leju.
4. Pirms pirmās ūdens sildītāja ieslēgšanas, un pēc katras ūdens sildītāja iztukšošanas (piemēram, pēc remontdarbiem) no ūdens sildītāja jāizvada gaiss saskaņā ar punktu „Gaisa izvadīšana”.
5. Ūdens sildītāja pieslēgumu pie sprieguma un pārbaudi pret strāvas triecienu jāveic speciālistam - elektriķim.
6. Ūdens sildītājs obligāti jāzēmē.
7. Ja ūdens sildītāja ieejas caurulē uzstādīts pretvārsts, tad obligāti starp pretvārstu un ūdens sildītāju jāuzstāda drošības vārsts.
8. No ekspluatācijas ekonomiskā viedokļa ūdens sildītājs jāuzstāda pēc iespējas tuvāk vietai, kur tiek biežāk izmantots karstais ūdens.
9. Ūdens sildītāju jāpievieno tikai aukstā ūdens padevei.
10. Neizmantot ūdens sildītājā, kā ieejas un izejas caurules gumijas vai polietilēna lokanos savienojumus.
11. Ūdens sildītāju var komplektēt ar tirgū pieejamiem jaucējkrāniem bez termostata.
12. Ierīci nedrīkst uzstādīt sprādzienbīstamās telpās, kā arī telpās ar temperatūru, kas zemāka par 0°C.
13. Jāseko līdzi, lai ūdens sildītājs patstāvīgi būtu pilns ar ūdeni, kura trūkums var rasties dēļ gaisa burbuļiem ūdensapgādes sistēmā.
14. Aizliegts noņemt ūdens sildītāja vāku pie ieslēgta sprieguma.
15. Sietņfiltra neesamība aukstā ūdens ieejā var izraisīt ūdens sildītāja bojājumus.
16. Ūdens sildītāja sildelementa apkalpošanās var būtiski samazināt ūdens caurplūdi un izraisīt sildītāja bojājumus. Šādi radušies bojājumi neietilpst garantijas servisa pakalpojumos. Ūdens sildītājam un tā armatūras elementiem regulāri jāveic atkalpošanas pasākumi. Šo pasākumu periodiskums ir atkarīgs no ūdens cietības pakāpes.

LV

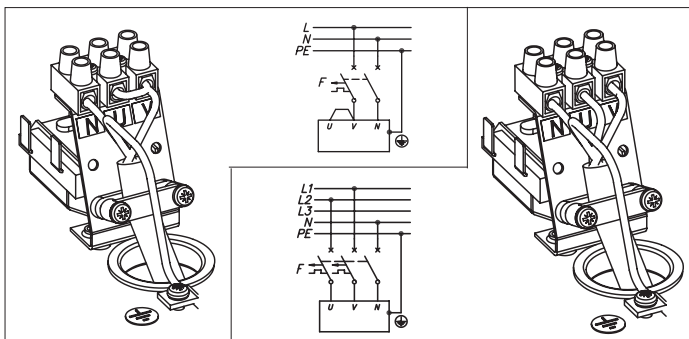
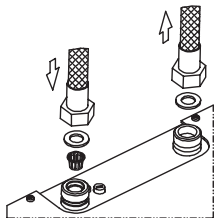
Uzstādīšana

1. Pie ūdens sildītāja uzstādīšanas vietas pievadīt elektrības kabeli saskaņā ar normatīvajām prasībām.
2. Noņemt ūdens sildītāja vāku: atskrūvēt skrūves, noņemt vāku no cauruļu pievienojuma puses.
3. Uzstādīt ūdens sildītāju.
4. Pieslēgt (piemēram, ar lokanajiem savienojumiem) pie aukstā ūdens pievienojuma.
5. Atvērt aukstā ūdens noslēgventili un pārbaudīt savienojumu hermētiskumu.
6. Ūdens sildītājs rūpnieciski sagatavots pievienošanai vienfāžu tīklam (uz pieslēgšanas plāksnes uzstādīts tiltiņš, kurš savieno klemmes U un V).
7. Ja veic ūdens sildītāja pievienošanu divām fāzēm trīsfāžu tīklā, tad uz pieslēgšanas plāksnes uzstādīto tiltiņu, kurš savieno klemmes U un V jāizņem.
8. Uzlikt un nostiprināt ūdens sildītāja vāku.
9. Pārliecināties, ka caur ūdens sildītāja aizmugurējās sienīņas atveri nav iespējama piekļuve elementiem, kam pievadīts spriegums.

EPO.G - uzstādīšanai tikai ar pievienojumiem uz leju



EPO.D - uzstādīšanai tikai ar pievienojumiem uz augšu



Gaisa izvadīšana

1. Atvienot ūdens sildītāju no elektrotīkla.
2. Ieslēgt ūdens plūsmu (atvērt karstā ūdens krānu) gaisa izvadīšanai no ūdens sildītāja (15-30 sek.), līdz vienmērīgas ūdens plūsmas tecēšanai.
3. Aizvērt krānu.
4. Pievienot ūdens sildītāju elektrotīklam.

Vīsas norādītās darbības jāveic pēc katras ūdens atvienošanas reizes.

Ekspluatācija

LV

Ūdens sildītāja uzbūvē ietilpst ūdens mezgls, kurš automātiski ieslēdz ūdens sildīšanu (pie pieprasītās strūklas apjoma sasniegšanas ūdens sildītājā).

Uz korpusa uzstādīti indikatori:

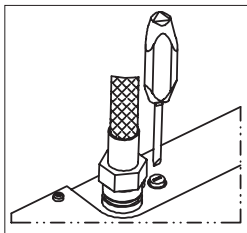
- zaļā krāsa - pieslēgšana elektrotīklam,
- sarkanā krāsa - ūdens sildīšana.

Tehniskā apkope

1. Atslēgt ūdens sildītāju no elektrotīkla un pārtraukt aukstā ūdens padevi.
2. Atvienot iepļūdes savienojumu no ūdens apgādes sistēmas.
3. Izņemt sietīnfiltru no aukstā ūdens padeves.
4. Iztīrīt sietīnfiltru un ielikt to atpakaļ.
5. Savienot aukstā ūdens padeves uzgali un iepļūdes uzgali.
6. Atvērt aukstā ūdens ventili – pārbaudīt savienojuma hermētiskumu.
7. Veikt gaisa izvadīšanu no ūdens sildītāja un caurulēm.

Regulēšana

1. Ar krāna palīdzību iestatīt maksimālu karstā ūdens ņemšanas apjomu.
2. Atskrūvējot regulēšanas krānu, uzstāda optimālu ūdens temperatūru izejā.
3. Aizvērt karstā ūdens krānu.



Regulēšanas mērķis ir optimāla ūdens sildītāja spēju izmantošana un komforta nodrošināšana patērētājam. Temperatūra izejā ir atkarīga no plūsmas lieluma – jo lielāka plūsma, jo mazāka temperatūra.

Tehniskie parametri

Ūdens sildītājs EPO Amicus		4	5	6
Nominālā jauda	kW	4	5	6
Patērējamā jauda	kW	2 + 2	2,5 + 2,5	3 + 3
Elektriskais pieslēgums		220V~ vai 380V 2N~		
Nominālā strāva	A	18,2 (9,1)*	22,7 (11,4)*	27,3 (13,6)*
Pieļaujama ūdens spiediens	MPa	0,12 ÷ 0,6		
Uzkarsēšanas ieslēgšanās plūsma	l/min	1,2	1,5	1,8
Ražība pie temperatūras pieauguma 30°C	l/min	1,9	2,4	2,9
Izmērs	mm	209 x 229 x 85		
Svars	kg	~2,4		
Minimālais barošanas vadu šķersgriezums	mm ²	3x2,5 (4x1,5)*		3x4 (4x2,5)*
Maksimālā strāvas tīkla impedances	Ω		(0,32)**	(0,29)**
Savienojums		G 1/2"		

* - lielumi pie elektriskā tīkla pieslēguma 380V 2N~

** - lielumi pie elektriskā tīkla pieslēguma 220V~

Ūdens sildītāja nepareiza darbība

Iespējamie bojājumi un to iespējamie iemesli.

Pazīme	Iemesls
Nedeg indikatoris	Bojāta elektroinstalācija
Ūdens sildītājs silda vāji vai nesilda nemaz	Bojāta elektroinstalācija
	Nepietiekama ūdens caurplūde caur ūdens sildītāju (piemēram, netīrs sietīnfiltrs, nepareizi uzstādīts regulējošais ventilis)
	Tiltiņa neesamība uz pieslēgšanās plāksnes starp klemmēm U un V (ja ūdens sildītājs pievienots vienfāzu tīklam)

Augstāk minēto ūdens sildītāju bojājumu novēršana neietilpst garantijas remontu darbu uzskaitījumā.

Avārijas gadījumā (t.i., ja ūdens sildītājs strādā nepareizi, bet tā iemeslu nevar atklāt) bojājumu novēršanai nepieciešams vērsties servisa centrā.

Условия безопасной и безперебойной работы

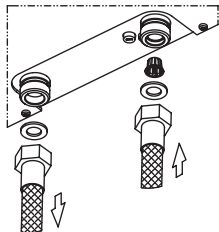
1. Ознакомление с настоящим руководством по эксплуатации позволит правильно установить и использовать прибор, обеспечит его длительную безаварийную работу.
2. Водонагреватель можно эксплуатировать только в случае, если он правильно установлен и находится в безупречном техническом состоянии.
3. **Водонагреватель EPO.D предназначен для установки исключительно патрубками вверх, а водонагреватель EPO.G предназначен для установки исключительно патрубками вниз.**
4. Перед первым запуском водонагревателя и после каждого выпуска из водонагревателя воды (например в связи с ремонтными работами), из водонагревателя следует удалить воздух согласно п. „Удаление воздуха”.
5. Подключение водонагревателя к сети и проверку защиты от поражения током должен осуществить специалист-электрик.
6. Водонагреватель необходимо обязательно заземлить.
7. Если на входной трубе в водонагреватель установлен обратный клапан, то следует обязательно установить клапан безопасности на отрезке между водонагревателем и обратным клапаном.
8. Для обеспечения экономичной эксплуатации водонагреватель должен быть установлен как можно ближе наиболее часто используемому пункту потребления горячей воды.
9. Водонагреватель может быть подключен только к трубе с холодной водой.
10. Не следует устанавливать трубы из искусственных материалов на входе в водонагреватель и на выходе из него.
11. Водонагреватель может работать с доступными на рынке двухкрановыми смесителями и однокрановыми смесителями без термостата.
12. Устройство нельзя устанавливать во взрывоопасных помещениях, а также в помещениях с температурой окружающего воздуха ниже 0°C.
13. Следует следить, чтобы водонагреватель постоянно был заполнен водой, отсутствие которой может произойти в связи с воздушными пробками в сети водопровода.
14. Запрещается снимать крышку водонагревателя при включенном электропитании.
15. Отсутствие сетчатого фильтра на входе холодной воды угрожает поломкой водонагревателя.
16. Осаждение накипи на нагревательных элементах водонагревателя может значительно ограничить проток воды и привести к поломке водонагревателя. Выход из строя водонагревателя и возникший ущерб не подлежит гарантии. Из водонагревателя и арматуры периодически следует удалять накипь. Частота удаления накипи зависит от жесткости воды.

RU

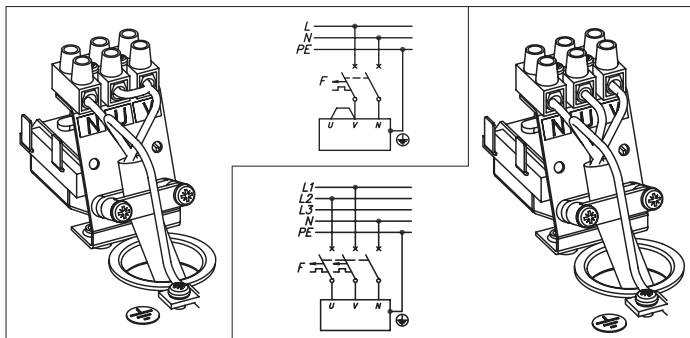
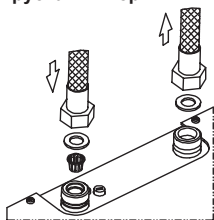
Монтаж

1. Провести в место установки водонагревателя электросеть согласно обязывающими нормами.
2. Снять крышку с водонагревателя: открутить винты, потянуть за крышку от стороны патрубков.
3. Установить водонагреватель.
4. Подключить (например при помощи гибких шлангов) холодную воду к патрубку входа с использованием сетчатого фильтра, а выход горячей воды к патрубку выхода.
5. Открыть кран холодной воды и проверить герметичность соединений.
6. Заводская версия предназначена для подключения в однофазную сеть (установлена перемычка между клеммами U и V на планке подключений).
7. В случае подключения водонагревателя к двум фазам трехфазной сети перемычку между клеммами U и V на планке подключений следует обязательно удалить.
8. Замонтировать крышку водонагревателя.
9. Убедиться, что через отверстия в задней стенке водонагревателя нет доступа к элементам под напряжением.

EPO-G- предназначен для установки исключительно патрубками вниз



EPO-D- предназначен для установки исключительно патрубками вверх



Удаление воздуха

1. **Выключить электропитание водонагревателя.**
2. Включить проток воды (открыть кран горячей воды) с целью удаления воздуха из трубопровода (около 15...30 секунд) до появления равномерной струи воды.
3. Закрыть кран.
4. Включить электропитание.

Процедуру удаления воздуха производить каждый раз после перебоя в подаче воды.

Эксплуатация

Водонагреватель оснащен гидравлическим узлом, автоматически включающим нагрев при установке соответственного протока через водонагреватель.

На крышке расположены индикаторы:

- зеленый – подключение к сети,
- красный – включение нагрева.

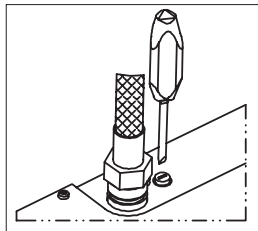
Техническое обслуживание

1. Отключить водонагреватель от электросети и закрыть подачу холодной воды.
2. Отсоединить патрубок подключения холодной воды от патрубка входа.
3. Вынуть сетчатый фильтр из патрубка входа.
4. Очистить сетку фильтра и установить сетчатый фильтр на свое место.
5. Присоединить водонагреватель к сети водопровода.
6. Открыть кран холодной воды – проверить герметичность соединений.
7. Произвести удаление воздуха из водонагревателя и сети водопровода.

Регулировка

1. Установить при помощи смесителя максимальный проток горячей воды.
2. Вставить ключ или отвертку в гнездо регулировочного крана, уменьшая или увеличивая проток, установить оптимальную температуру воды на выходе.
3. Закрыть воду.

Регулировка осуществляется с целью оптимального использования возможностей водонагревателя и обеспечения комфорта пользования. Температура на выходе зависит от величины протока – чем больше проток тем меньше температура.



Технические данные

Водонагреватель EPO Amicus		4	5	6
Номинальная мощность	кВт	4	5	6
Потребление мощности	кВт	2 + 2	2,5 + 2,5	3 + 3
Питание		220В~ или 380В 2N~		
Номинальное потребление тока	А	18,2 (9,1)*	22,7 (11,4)*	27,3 (13,6)*
Допустимое давление воды	МПа	0,12 ÷ 0,6		
Момент включения водонагревателя	л/мин	1,2	1,5	1,8
Производительность при приросте температуры на 30°C	л/мин	1,9	2,4	2,9
Габаритные размеры (высота x ширина x толщина)	мм	209 x 229 x 85		
Масса	кг	~2,4		
Минимально сечение проводов питания	мм ²	3x2,5 (4x1,5)*		3x4 (4x2,5)*
Максимальный импеданс сети питания	Ω		(0,32)**	(0,29)**
Водные соединения		G 1/2" (расстояние между патрубками 110 мм)		

* - величины при подключению к сети 380В 2N~

** - величины при подключению к сети 220В~

Неправильная работа водонагревателя

Возможные неисправности и их вероятные причины:

Признак	Причина
Не горят индикаторы	повреждена электропроводка
Водонагреватель греет слабо или не греет вообще	повреждена электропроводка
	недостаточный проток воды через водонагреватель (например, засоренный сетчатый фильтр, не правильно установлен регулировочный кран).
	Отсутствие перемычки между клеммами U и V на планке подключений (если водонагреватель подключен к однофазной сети)

Устранение вышеназванных причин неправильной работы водонагревателя не входит в перечень работ гарантийного ремонта.

В случае аварии (т.е. если водонагреватель работает не правильно, и не обнаружена причина) нужно обратиться в сервисный центр для устранения неисправностей.



Zużyty produkt nie może być traktowany jako odpad komunalny. Zdemontowane, urządzenie należy dostarczyć do punktu zbiórki sprzętu elektrycznego i elektronicznego w celu recyklingu. Odpowiednie zadysponowanie zużytego produktu zapobiega potencjalnym negatywnym wpływom na środowisko jakie mogłyby wystąpić w przypadku niewłaściwego zagospodarowania odpadów. W celu uzyskania bardziej szczegółowych informacji na temat recyklingu tego produktu, należy skontaktować się z lokalną jednostką samorządu terytorialnego, ze służbami zagospodarowania odpadów lub ze sklepem w którym zakupiony został ten produkt.

Das Produkt darf nicht als Restmüll behandelt werden. Alle Altgeräte müssen einer getrennten Sammlung zugeführt und bei örtlichen Sammelstellen entsorgt werden. Sachgemäße Entsorgung verhindert die negative Einwirkung auf unsere Umwelt. Für weitere Informationen über Recycling von diesem Produkt, wenden Sie sich bitte an den örtlichen Behörden oder an Ihren Baumarkt.

Used product can't be treated as general communal waste. Disassembled appliance has to be delivered to the collection point of electrical and electronic equipment for recycling. Appropriate utilisation of used product prevents potential negative environmental influences that may occur as a result of inappropriate handling of waste. In order to get more detailed information about recycling this product you should contact the local government unit, waste management service or the shop where this product has been purchased.

Ce produit ne doit pas être traité comme un déchet ordinaire. L'appareil démonté doit être ramené à un point de recyclage approprié pour les déchets électriques et électronique. Le recyclage des produits n'a pas d'impact négatif sur l'environnement, qui pourrait se produire dans le cas d'une mauvaise élimination des déchets. Pour obtenir de plus amples informations sur le recyclage du produit, contacter l'agence régionale de l'ADEME, votre mairie, ou le magasin où le produit a été acheté.

Sunaudotas produktas negali būti laikomas kaip komunalinės atliekos. Išmontuotą įrenginį privalu pristatyti į elektros įrenginių utilizavimo punktą. Tinkamas panaudoto produkto disponavimas užkerta kelią neigiamam aplinkos poveikiui, kuris galėtų būti netaisyklingai pasirūpinus atliekomis. Norint gauti daugiau detaliuos informacijos atliekų utilizavimo tema reikėtų susisiekti su savivaldybe, atliekų tvarkymo įmonėmis arba su parduotuve, kurioje buvo įsigytas šis produktas.

leriči nedrīkst iznīcināt kā sadzīves atkritumus. Ierīce tālākai utilizācijai jānodod attiecīgā elektronikas un elektrisko ierīču pieņemšanas punktā. Atbilstošs utilizācijas veids novērs iespējamo negatīvo ietekmi uz apkārtni vidi. Lai iegūtu izsmeļošu informāciju par šīs iekārtas utilizāciju, nepieciešams vērsties attiecīgā reģiona utilizācijas dienestā vai veikalā, kur izstrādājums iegādāts. Iepazīšanās ar ekspluatācijas instrukciju palīdzēs pareizi uzstādīt un lietot iekārtu, nodrošinās tās ilgaicīgu un drošu darbu, ļaus izvairīties no traumām gūšanas kolektorā uzstādīšanas laikā.

Прибор нельзя выбросить как обыкновенный мусор, его следует сдать в соответственный пункт приема электронных и электрических приборов для последующей утилизации. Соответственный способ утилизации ликвидирует возможное негативное влияние на окружающую среду. Для получения более подробной информации относительно утилизации этого изделия следует обратиться в соответственную региональную службу по утилизации или в магазин, в котором было приобретено изделие.

Уважаемый Потребитель !

Ваше мнение очень важно для нас. В случае возникновения любых трудностей, вопросов и пожеланий, пожалуйста, звоните на горячую линию производителя:

Россия: (8-10) 800 200 110 48 (звонок бесплатный со стационарных телефонов РФ).

Украина: +380 44 360-85-97 (г. Киев. Оплата согласно тарифам оператора) Сервисный отдел производителя **Польша: +48 94 317 05 57**

**Die kostenlose Hotline des Service-Zentrums
0 800 18 62 155**

KOSPEL S.A.
ul. Olchowa 1
75-136 Koszalin
tel. +48 94 31 70 565
serwis@kospel.pl
www.kospel.pl