

# Группа безопасности бойлера ГВС ASB

## Инструкция по монтажу и эксплуатации



Инструкция относится к следующим продуктам:  
Арт. № 77999

[www.afriso.by](http://www.afriso.by)  
[www.afriso24.ru](http://www.afriso24.ru)

01.2020  
854 011 0670 2

## Оглавление

1. Пояснение к инструкции по сборке и эксплуатации .....	3
1.1. Предупреждающие знаки .....	3
1.2. Пояснение значения символов.....	3
2. Безопасность.....	4
2.1. Назначение устройства .....	4
2.2. Ограничение использования .....	4
2.3. Контроль качества.....	4
2.4. Обслуживание .....	4
2.5. Изменения и модификации .....	5
2.6. Использование запчастей и аксессуаров .....	5
2.7. Обязательства.....	5
3. Описание устройства.....	5
3.1. Описание действия.....	5
3.2. Конструкция .....	6
4. Технические характеристики.....	7
5. Транспортировка и хранение.....	7
6. Монтаж и ввод в эксплуатацию .....	8
7. Вывод из эксплуатации, утилизация.....	9
8. Гарантия .....	9
9. Удовлетворенность клиентов.....	9

## 1. Пояснение к инструкции по монтажу и эксплуатации

Инструкция по монтажу и эксплуатации является важной частью поставки. Вот почему мы рекомендуем:

- ▶ Прочитайте инструкцию по монтажу и эксплуатации перед монтажом устройства.
- ▶ Сохраняйте инструкцию по монтажу и эксплуатации в течение всего срока службы устройства.
- ▶ Передайте инструкции по монтажу и эксплуатации следующему владельцу или пользователю устройства.

### 1.1. Предупреждающие знаки

**ОПАСНОСТЬ**      Указывает тип и источник угрозы.



- ▶ Описывает, что делать, чтобы избежать опасности.

Опасности имеют 3 уровня:

Опасность	Значение
<b>ОПАСНОСТЬ</b> 	Непосредственная опасность! Невыполнение этого требования может привести к смерти или серьезным травмам.
<b>ПРЕДУПРЕЖДЕНИЕ</b> 	Возможная опасность! Невыполнение этого требования может привести к смерти или серьезным травмам.
<b>ВНИМАНИЕ</b> 	Опасная ситуация! Несоблюдение этого требования может привести к травмам легкой или средней тяжести или материальному ущербу.

### 1.2. Пояснение значения символов

Символ	Значение
	Требуется контроль выполненных работ
▶	Рекомендация производителя
1.	Действие в несколько шагов
	Результат действия
•	Перечисление

## **2. Безопасность**

### **2.1. Назначение устройства**

Группа безопасности бойлера ГВС ASB предназначена для защиты водонагревателей закрытого типа от чрезмерного повышения давления.

Группа безопасности ASB оснащена всеми необходимыми элементами для защиты бойлеров, то есть предохранительным клапаном, запорным вентилем, обратным клапаном и манометром. Давление срабатывания предохранительного клапана следует выбирать таким образом, чтобы оно было ниже или равно максимальному рабочему давлению бойлера. Группу безопасности для бойлеров ГВС ASB можно использовать, когда давление подачи холодной воды - также при временном низком потреблении (например, ночью) - как минимум на 20% ниже, чем давление срабатывания предохранительного клапана. При необходимости используйте в системе редуктор давления воды перед группой безопасности ASB.

### **2.2. Ограничение использования**

Группы безопасности для бойлеров ГВС ASB не следует использовать, когда рабочее давление в системе выше, чем давление срабатывания предохранительного клапана.

Любое другое использование, кроме указанного в главе 2.1, запрещено.

### **2.3. Контроль качества**

Проектирование группы безопасности бойлера горячей воды ASB соответствует современному уровню техники и техническим стандартам безопасности. Каждая группа проверяется перед отправкой на правильность работы и безопасность.

- ▶ Группа безопасности должна использоваться, только если она находится в технически исправном состоянии. Прочитайте и поймите инструкцию по монтажу и эксплуатации, а также соблюдайте соответствующие правила техники безопасности.

### **2.4. Обслуживание**

Группа безопасности для бойлеров ГВС ASB должна монтироваться, вводиться в эксплуатацию, обслуживаться, демонтироваться только квалифицированным и обученным персоналом.

Перед началом монтажных работ прочитайте и поймите инструкцию по монтажу и эксплуатации. После завершения монтажу подрядчик должен передать инструкцию по монтажу и эксплуатации конечному пользователю.

## **2.5. Изменения и модификации**

Изменения и модификации, выполненные неуполномоченными лицами, могут создавать опасность и запрещены по соображениям безопасности.

## **2.6. Использование запчастей и аксессуаров**

Использование неподходящих запасных частей и аксессуаров может привести к повреждению устройства.

- ▶ Следует использовать только оригинальные детали и аксессуары производства AFRISO-EURO-INDEX GmbH.

## **2.7. Обязательства**

Производитель не несет ответственности за прямые повреждения или их последствия в результате неточного прочтения или неправильного понимания инструкций по монтажу и эксплуатации, советов и рекомендаций.

Производитель и компания, продающая устройство, не несут ответственности за ущерб и расходы, понесенные пользователем или третьими лицами, использующими устройство, в результате неправильного использования, указанного в главе 2.1. инструкции по монтажу и эксплуатации, неправильного или неисправного соединения, технического обслуживания и эксплуатации, не соответствующих инструкциям производителя.

AFRISO прилагает все усилия к тому, чтобы информационные материалы не содержали ошибок. В случае ошибок или неточностей в следующих инструкциях по установке и использованию, пожалуйста, обращайтесь: [zok@afriso.pl](mailto:zok@afriso.pl), телефон 32 330 33 55.

# **3. Описание устройства**

## **3.1. Описание действия**

Предохранительный клапан MSW должен реагировать каждый раз, когда в бойлере нагревается вода. Если во время нагрева вода не расходуется из бойлера, предохранительный клапан будет периодически открываться и выпускать немного воды. Объем воды, выпускаемой через предохранительный клапан, зависит от емкости бойлера и температуры, до которой нагревается вода. Если предохранительный клапан также протекает, когда вода не нагревается, то на это могут быть следующие причины:

1. Давление на входе холодной воды выше, чем давление срабатывания предохранительного клапана MSW.

2. Седло или прокладка на предохранительном клапане MSW загрязнены. Клапан можно очистить, повернув ручку несколько раз в направлении стрелки для кратковременного открытия клапана.

### 3.2. Конструкция

Группа безопасности для бойлеров ГВС ASB состоит из:

1. предохранительный клапан (тип MSW) с соединениями Rp1/2" x Rp3/4" (давление срабатывания 6 бар),
2. латунный корпус с наружной резьбой G3/4" x Ø18, предназначенный для подключения к системе,
3. уплотнительная прокладка,
4. заглушка,
5. обратный клапан DN15 (встроенный),
6. косой запорный вентиль, DN15, G1/2",
7. винт регулировочный G1/8",
8. манометр Ø50 мм, G1/4", 0-16 бар.

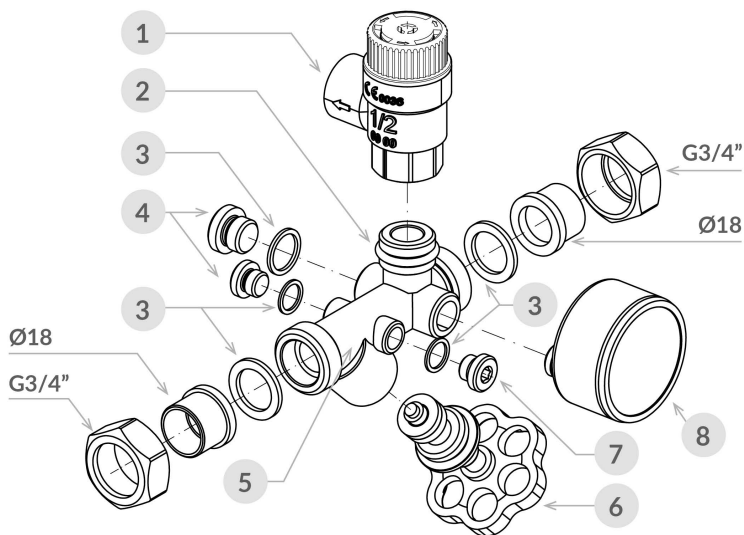


Рис. 1. Элементы группы безопасности бойлера ГВС ASB

## 4. Технические характеристики

Таблица 1. Технические параметры групп безопасности

Параметр / часть	Значение / описание
Ширина	97 мм
Макс. мощность системы	75 кВт*
Рекомендуемый максимальный объем бойлера для горячей воды	200 литров
Коэффициент Kvs	2,8 м <sup>3</sup> /ч
Соединения	G3/4" x Ø18
Предохранительный клапан	MSW, 6 бар, Rp1/2" x Rp3/4"
Манометр	0÷16 бар, G1/4", Ø50

\* в соответствии с сертификацией, проведенной TÜV Rheinland

Таблица 2. Расчет параметров для предохранительного клапана \*

Начальное давление открытия	Наименьший диаметр проточного канала d	Допустимый коэффициент оттока паров и газов b <sub>1</sub> =10% α		Допустимый коэффициент оттока жидкостей b <sub>1</sub> =10% α <sub>c</sub>	Максимальная тепловая мощность защищаемого устройства N <sub>max</sub>
					[кВт]
[бар]	[мм]				
6	13	0,37		0,31	111,5

\* в соответствии с сертификатом экспертизы типа UDT

## 5. Транспортировка и хранение

### ВНИМАНИЕ



### Возможность повреждения устройства при неправильной транспортировке.

- ▶ Транспортировать в ударозащитной упаковке.
- ▶ Не бросать устройство.
- ▶ Транспортировать в допустимом температурном диапазоне.
- ▶ Защищать от влаги, грязи и пыли.

---

**ВНИМАНИЕ****Возможность повреждения устройства при неправильном хранении**

- ▶ Хранить в ударозащитной упаковке.
- ▶ Хранить устройство в чистом и сухом помещении.
- ▶ Хранить в допустимом температурном диапазоне.
- ▶ Защищать от влаги, грязи и пыли.

---

**6. Монтаж и ввод в эксплуатацию**

- ▶ Перед монтажом группы безопасности тщательно промойте установку, обращая особое внимание на удаление остатков от пайки, резки труб и т.д.
- ▶ Расположение группы безопасности должно обеспечивать возможность ее последующего демонтажа и обслуживания.

Группа безопасности бойлеров ГВС ASB должна быть установлен как можно ближе к бойлеру, на входе холодной воды. Монтаж группы выше самой высокой точки бойлера позволяет обслуживать группу без необходимости опорожнения бака. Между группой безопасности и бойлером не должно быть никаких запорных кранов или других препятствий потоку. Группа безопасности бойлеров ГВС ASB должна быть установлена так, чтобы направление потока воды соответствовало стрелке на корпусе группы.

В непосредственной близости от предохранительного клапана должна быть наклейка, прикрепленная к группе безопасности, которая информирует о возможности вытекания воды из предохранительного клапана.

К выходу предохранительного клапана (внутренняя резьба  $\frac{3}{4}$ " ) подсоедините выпускную трубу и подведите ее к сливной арматуре или охладителю. Выпускная труба должна быть проложена с постоянным уклоном в сторону выхода. Важно, чтобы диаметр трубы соответствовал диаметру выпускного отверстия предохранительного клапана, то есть  $\frac{3}{4}$ ". Длина выпускной трубы не должна превышать 2 м, максимум два колена. Конец выпускной трубы должен быть виден, но расположен так, чтобы слив воды не представлял опасности. Если выпускная труба вставляется в сливную трубу через воронку, размер сливной трубы воронки должен быть как минимум вдвое больше, чем выпускное отверстие клапана.

Перед запуском установки запорный вентиль группы безопасности должен быть полностью открыт. Его нельзя использовать в качестве дроссельной заслонки.



При запуске и не реже одного раза в шесть месяцев необходимо проверить работоспособность предохранительного клапана. Для этого поверните ручку в направлении стрелки на ней. Небольшое количество воды должно вытечь из предохранительного клапана.

Чтобы заменить предохранительный клапан, сначала закройте наклонный запорный вентиль. Если группа безопасности установлена ниже самой высокой точки бойлера, опорожните его перед заменой предохранительного клапана.

Встроенный обратный клапан следует проверять раз в год. Чтобы проверить обратный клапан, закройте наклонный запорный клапан. Затем открутите регулировочный винт. Если вода непрерывно вытекает, то это значит, что обратный клапан протекает. В этом случае нужно заменить группу безопасности бойлера GBC ASB.

## 7. Вывод из эксплуатации, утилизация



1. Демонтируйте устройство.
2. Для защиты окружающей среды не выбрасывайте устройство вместе с несортированными бытовыми отходами. Устройство должно быть доставлено в соответствующий пункт утилизации.

Группа безопасности для бойлеров GBC ASB состоит из материалов, которые могут быть переработаны.

## 8. Гарантия

Производитель предоставляет 36-месячную гарантию на устройство со дня покупки в AFRISO. Срок действия гарантии истекает в результате несанкционированных изменений или монтажа, не соответствующих данным инструкциям по монтажу и эксплуатации.

## 9. Удовлетворенность клиентов

Для AFRISO удовлетворение потребностей клиентов является наиболее важным. Если у вас есть вопросы, предложения или проблемы с продуктом, обращайтесь по адресу: [zok@afriso.pl](mailto:zok@afriso.pl), tel. 32 330 33 55.