

ПРИВОД СЕРИЯ 90 3-ТОЧЕЧНЫЙ

Приводы ESBE серии 90 для управления смесительными клапанами ESBE DN 15–150. Эта серия оснащена кулачковыми дисками с возможностью настройки для получения диапазона действия 30°–180° и даже 270° в зависимости от версии, что делает эту серию универсальной.

ИСПОЛЬЗОВАНИЕ

Приводы ESBE серии 90 - это компактные приводы для управления ротационными смесительными клапанами. Приводы реверсивные и оборудованы ограничительными выключателями, которые действуют при помощи кулачковых дисков. Регулируя кулачковые диски можно настроить диапазон действия от 30° до 180° за исключением 1205 33 00, который имеет диапазон действия 270°. Приводы оснащены устройством отключения ручного управления и имеют индикатор на передней части, показывающий позицию клапана.

Приводы с 3-точечным сигналом управления выпускаются для напряжений 24 В перем.тока, 50/60 Гц, или 230 В, 50 Гц с различным временем действия, приведённым в таблице.

ОПЦИИ

Отдельные вспомогательные выключатели, см. таблицу на следующей странице, маркированную **

Арт. номер 98100690



1 Для управления клапаном вручную, нажмите кнопку и переведите рычаг. Электрический ток будет автоматически отключен до тех пор, пока кнопка находится в нижней позиции.

2 Переведите клапан в желаемую позицию.



3 Для возвращения к автоматическому режиму действия, переведите рычаг в позицию, где он будет закрыт и кнопка вернется в верхнюю позицию. Подача питания теперь подключена.



3-точечный

ПОДХОДЯЩИЕ СМЕСИТЕЛЬНЫЕ КЛАПАНЫ

- Серия VRG100 *
- Серия MG
- Серия VRG200 *
- Серия G
- Серия VRG300 *
- Серия F
- Серия VRH100 *
- Серия BIV
- Серия VRB100 *
- Серия T, TM
- Серия H и HG

* Требуется отдельный переходник, см. ниже

ПРИСОЕДИНИТЕЛЬНЫЕ КОМПЛЕКТЫ

Необходимые переходники для облегчения монтажа на ротационный смесительный клапан ESBE доступны в двух различных вариантах. Переходник, сконструированный для смесительных клапанов ESBE серий MG, G, F, BIV, H, HG поставляется с каждым приводом. Переходники для смесительных клапанов ESBE серий VRG и VRB могут быть заказаны отдельно.

Арт. номер

16051300 (= поставляемый с приводом)

_____ клапана ESBE серий MG, G, F, BIV, T, TM, H, HG

16053400 (= поставляемый с арт. номер 12053300)

_____ клапана ESBE серий MG, G, F, BIV, T, TM, H, HG

16053300 _____ Клапаны ESBE серий VRG, VRB

Переходники для смесительных клапанов и клапанов, встроенных в котлы, доступны в соответствии с перечисленным ниже:

Арт. номер

16053500 _____ BRV

16053900 _____ Honeywell Centra ZR, DR, DRG, DRU
_____ (DN15 – DN50)

16051700 _____ Honeywell Centra Kompakt DRK/ZRK

16051900 _____ CTC, линейное движение

16053600 _____ BRV, Meibes, Oventrop, Watts

16051300 _____ Sauter MH32...H42...

16052500 _____ Siemens VBG31, VBI31, VBF21, VCI31

16051400 _____ TA-VTR, TA-STM

16052600 _____ Schneider Electric/TAC-TRV

16051500 _____ Viessmann (DN20 – DN25)

16051800 _____ WITA

ТЕХНИЧЕСКИЕ ХАРАКТЕРИСТИКИ

Температура окружающей среды: _____ макс. +55°C

_____ мин. –15°C

Электрическое питание: ___ 24 ± 10% В переменного тока, 50 Гц

_____ 230 ± 10% В переменного тока, 50 Гц

Потребление энергии: _____ Привод 24 В перем.тока, 2 ВА

_____ Привод 230 В перем.тока, 5 ВА

Степень защиты: _____ IP 54

Класс защиты: _____ II

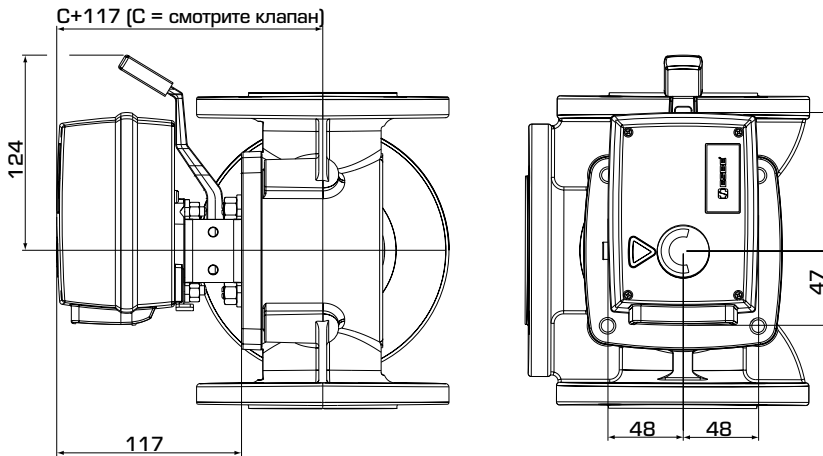
Крутящий момент: _____ См. таблицу

Величина вспомогательного выключателя: 6(3) А 250 В перем.тока

Масса: _____ 0.8 кг

CE LVD 2014/35/EU
EMC 2014/30/EU
RoHS 2011/65/EU

ПРИВОД СЕРИЯ 90 3-ТОЧЕЧНЫЙ



Установочные размеры для приводов серии 90 со смесительными клапанами ESBE серий MG, G, F, T/TM, H/HG и BV

СЕРИЯ 90, 3-ТОЧЕЧНЫЙ 24 В ПЕРЕМЕННОГО ТОКА

Арт. номер	Наименование	Напряжение [В]	Время закрытия 90° [с]	Крутящий момент [Нм]	Управляющий сигнал*	Примечание
12050200	91	24	15	5	3-точечное SPDT	Отдельный вспомогательный выключатель опционально**
12050400	91M					С предварительно установленным вспомогательным выключателем
12050600	92	24	60	15	3-точечное SPDT	Отдельный вспомогательный выключатель опционально**
12051100	92M					С предварительно установленным вспомогательным выключателем
12050700	92-2	24	120	15	3-точечное SPDT	Отдельный вспомогательный выключатель опционально**
12050900	92-2M					С предварительно установленным вспомогательным выключателем
12051300	93	24	240	15	3-точечное SPDT	Отдельный вспомогательный выключатель опционально**
12051500	93M					С предварительно установленным вспомогательным выключателем

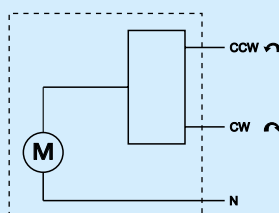
СЕРИЯ 90, 3-ТОЧЕЧНЫЙ 230 В ПЕРЕМЕННОГО ТОКА

Арт. номер	Наименование	Напряжение [В]	Время закрытия 90° [с]	Крутящий момент [Нм]	Управляющий сигнал*	Примечание
12051700	94	230	15	5	3-точечное SPDT	Отдельный вспомогательный выключатель опционально**
12051800	94M					С предварительно установленным вспомогательным выключателем
12051900	95	230	60	15	3-точечное SPDT	Отдельный вспомогательный выключатель опционально**
12052200	95M					С предварительно установленным вспомогательным выключателем
12052000	95-2	230	120	15	3-точечное SPDT	Отдельный вспомогательный выключатель опционально**
12052100	95-2M					С предварительно установленным вспомогательным выключателем
12053300	95-270M	230	50***	5	3-точечное SPDT	С предварительно установленным вспомогательным выключателем Диапазон действия 270°
12052300	96	230	240	15	3-точечное SPDT	Отдельный вспомогательный выключатель опционально**
12052400	96M					С предварительно установленным вспомогательным выключателем

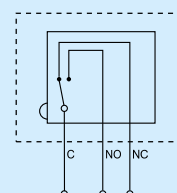
* 3-точечное SPDT = Single Pole Double Throw (3-точечное управление) *** Время закрытия 270° - 150с (Заводская установка)

ЭЛЕКТРИЧЕСКОЕ ПОДКЛЮЧЕНИЕ

Электропривод должен подключаться через неподвижно смонтированный многополюсный разъем.



Привод, Арт. номер.
12050200, 12050600, 12050700,
12051300, 12051700, 12051900,
12052000, 12052300



Вспомогательный выключатель

Привод с предварительно установленным вспомогательным выключателем, Арт. номер.
1205 (04) 00, (09), (11), (15), (18), (21), (22), (24), (33)
Эти приводы оборудованы одним вспомогательным выключателем.
Для установки позиции переключателя, удалите крышку привода и поверните кулачок втулки в желаемую позицию.