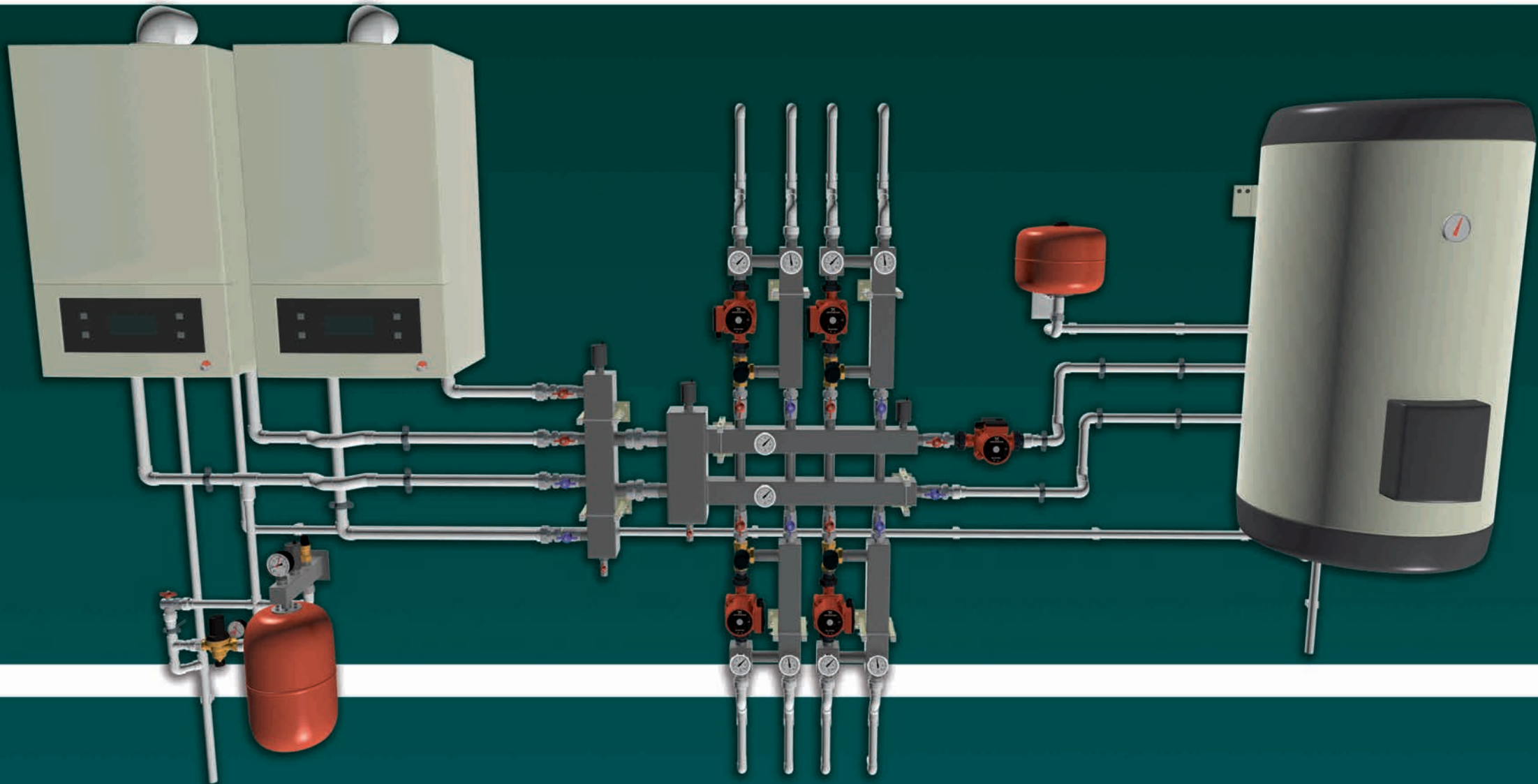
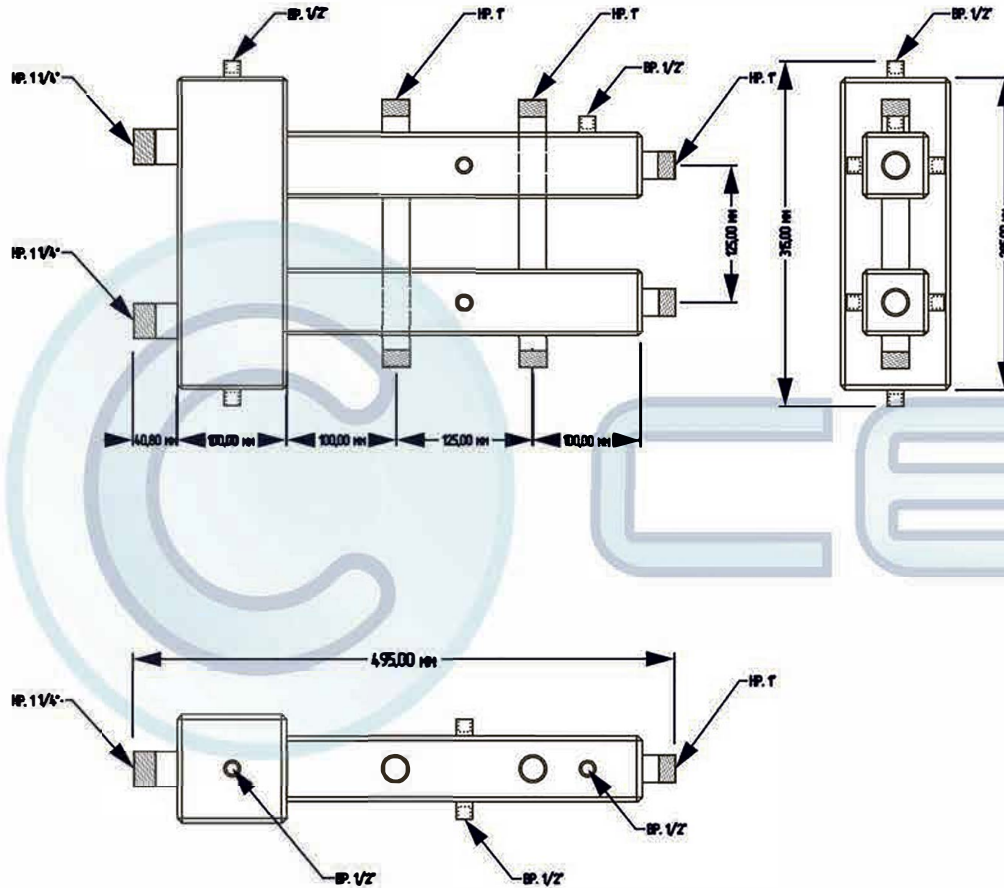
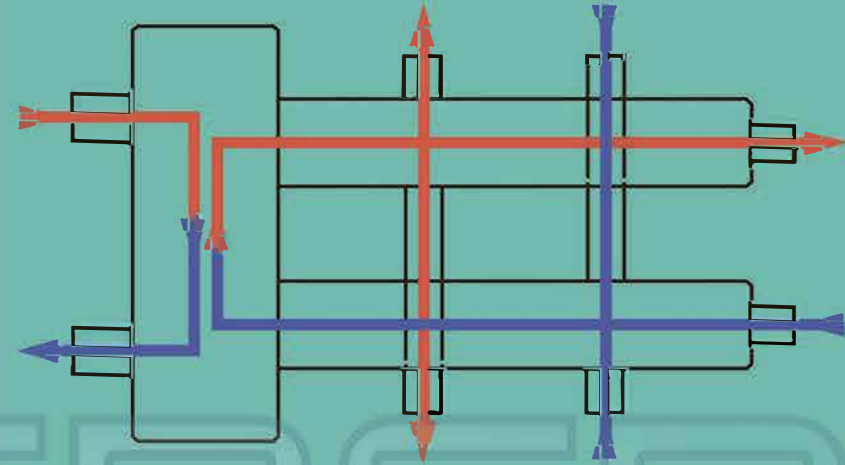


# Альбом технических решений



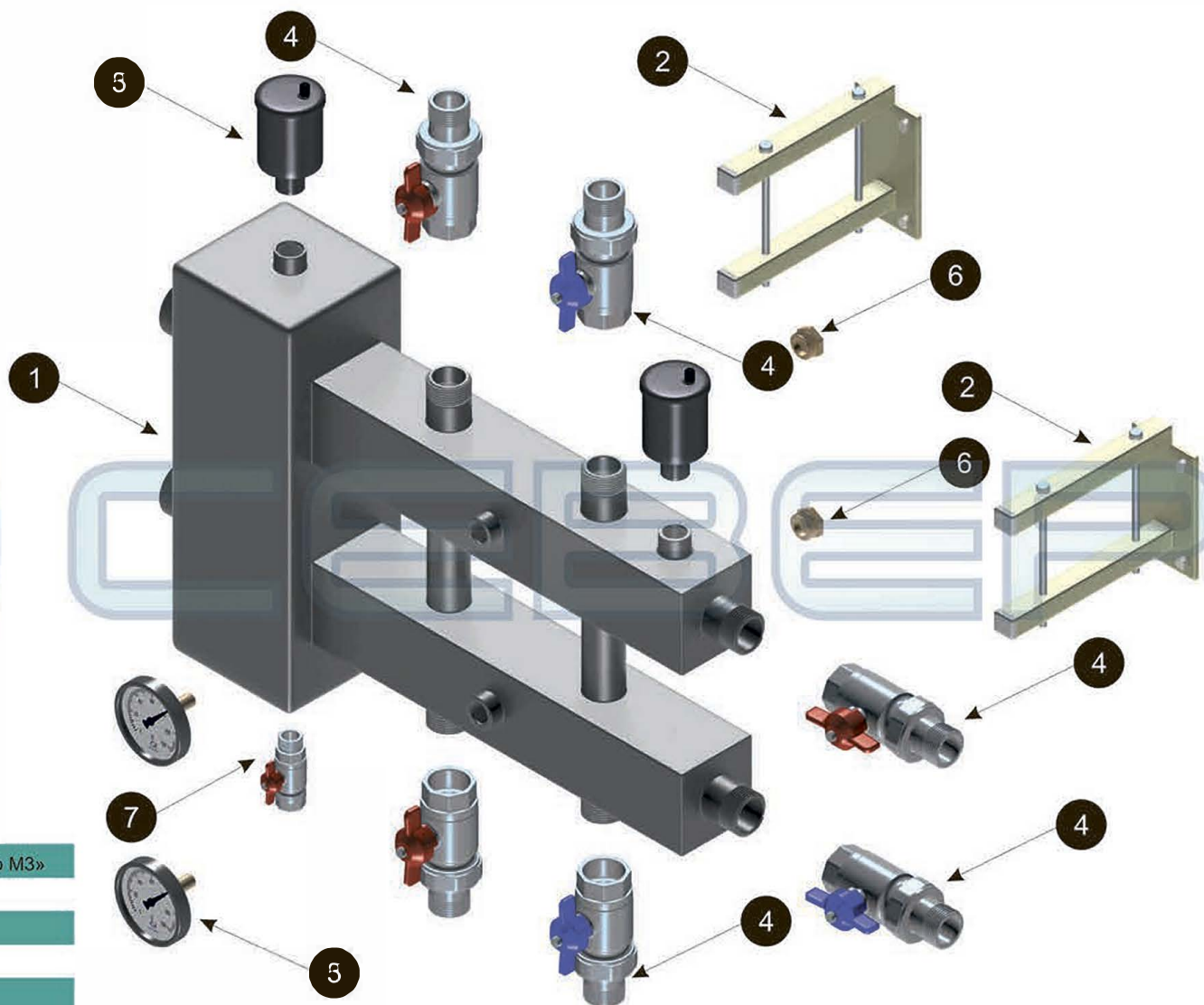


## ПРИНЦИПИАЛЬНАЯ СХЕМА

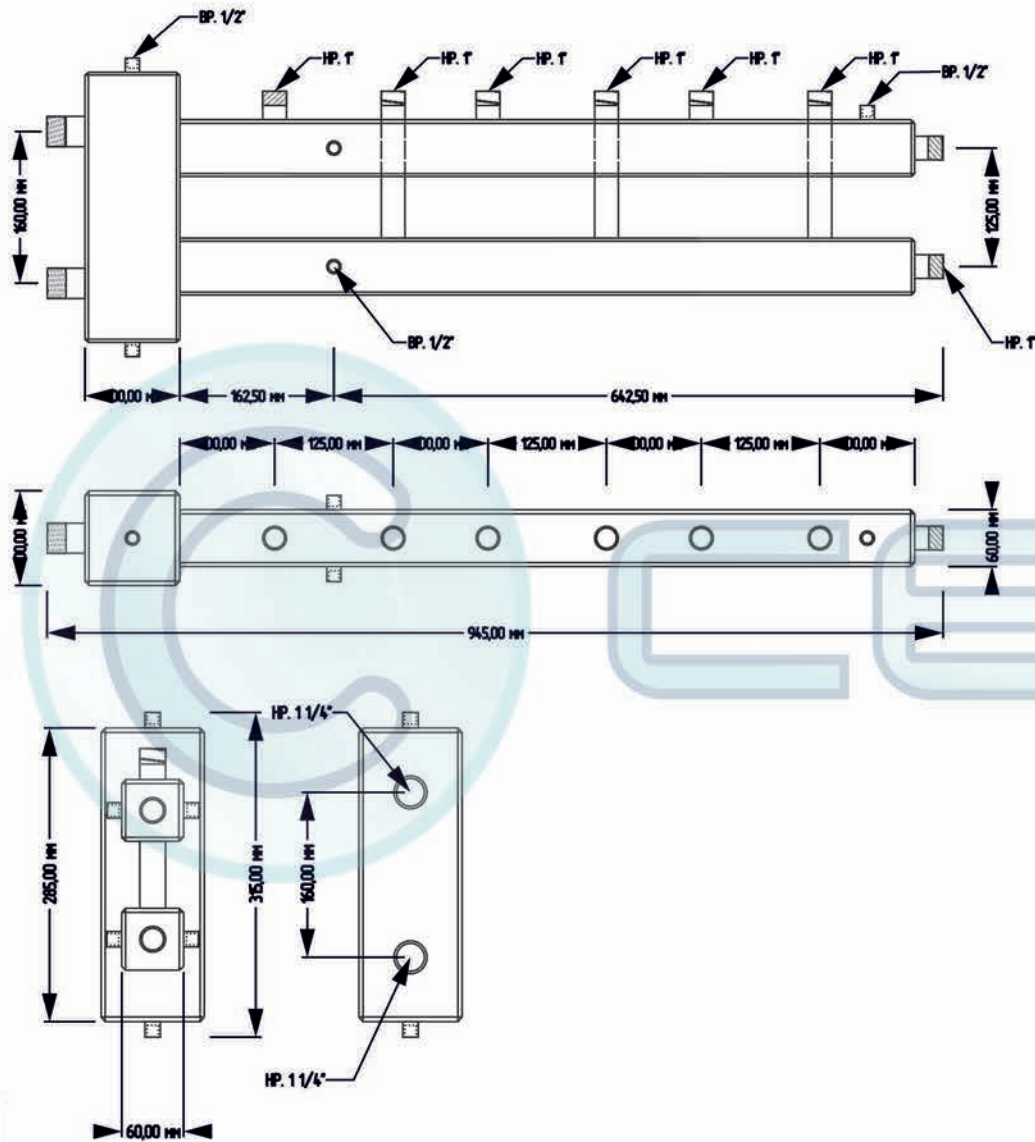


## ТЕХНИЧЕСКИЕ ХАРАКТЕРИСТИКИ

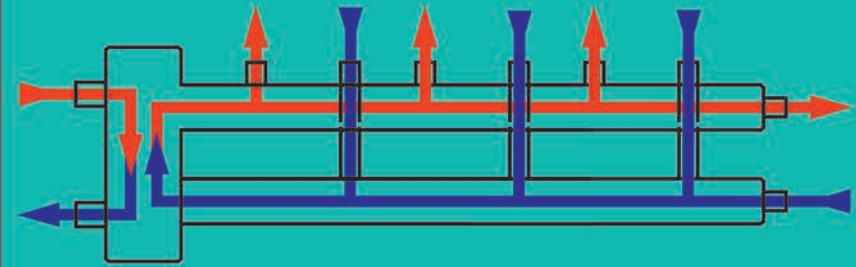
Котловые патрубки	1,1/4" (nr)
Патрубки контуров	1" (nr)
Давление	6 бар
Кол-во контуров	3
Межосевое расстояние	125 мм
Максимальная мощность	70 кВт
Патрубки воздухоотводчиков	1/2" (vr)
Патрубок для удаления шлама	1/2" (vr)
Патрубки для термоманометров	1/2" (vr)
Габаритные размеры	500/310/100



- 1 Гидравлическая стрелка с коллектором «Север М3»
- 2 Крепежная система Север
- 3 Термометр Watts
- 4 Шаровой кран с американкой Itap 1"
- 5 Воздухоотводчик автоматический 1/2" н.р.
- 6 Заглушка 1/2" н.р.
- 7 Кран 1/2" в.н.

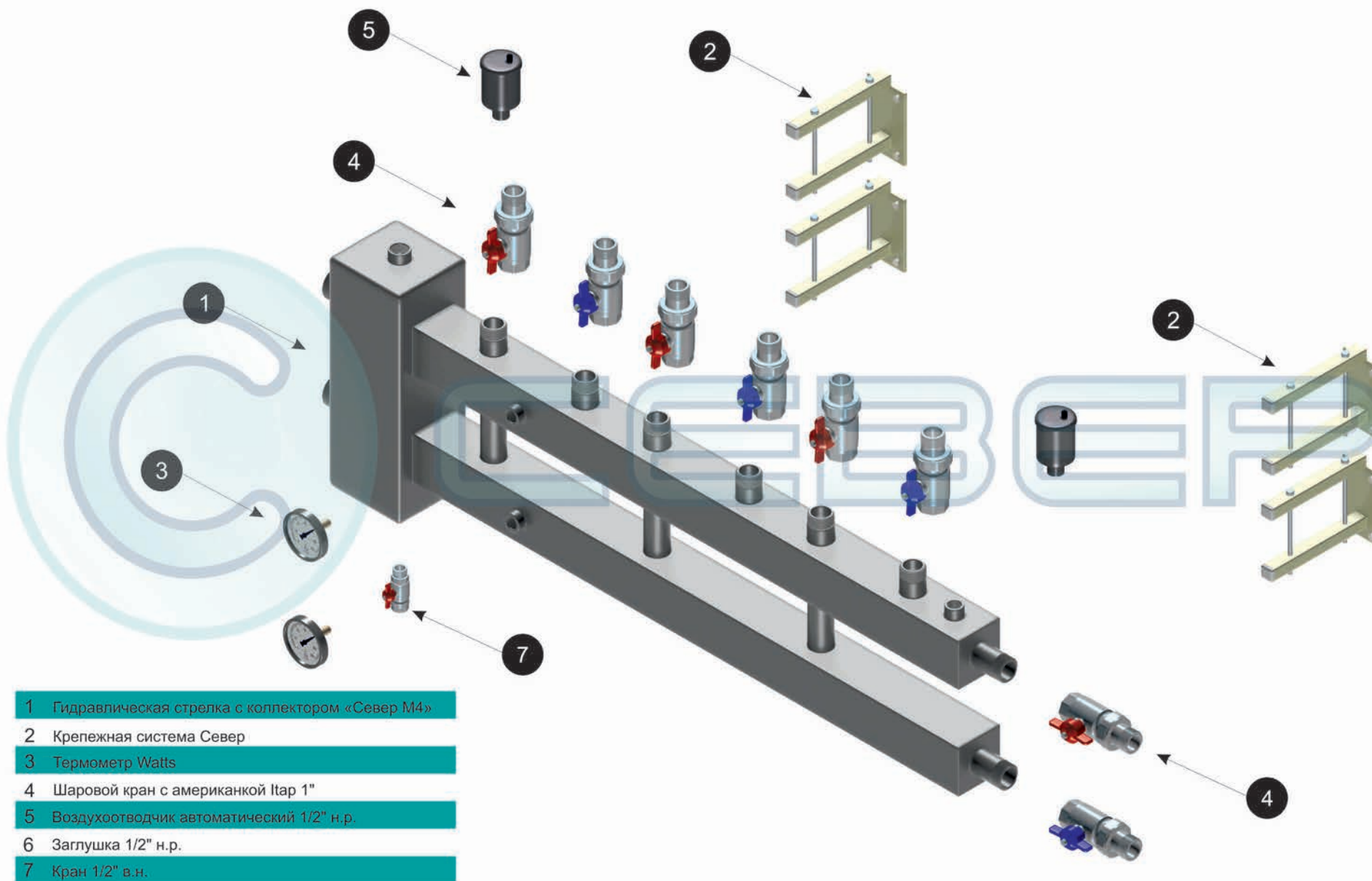


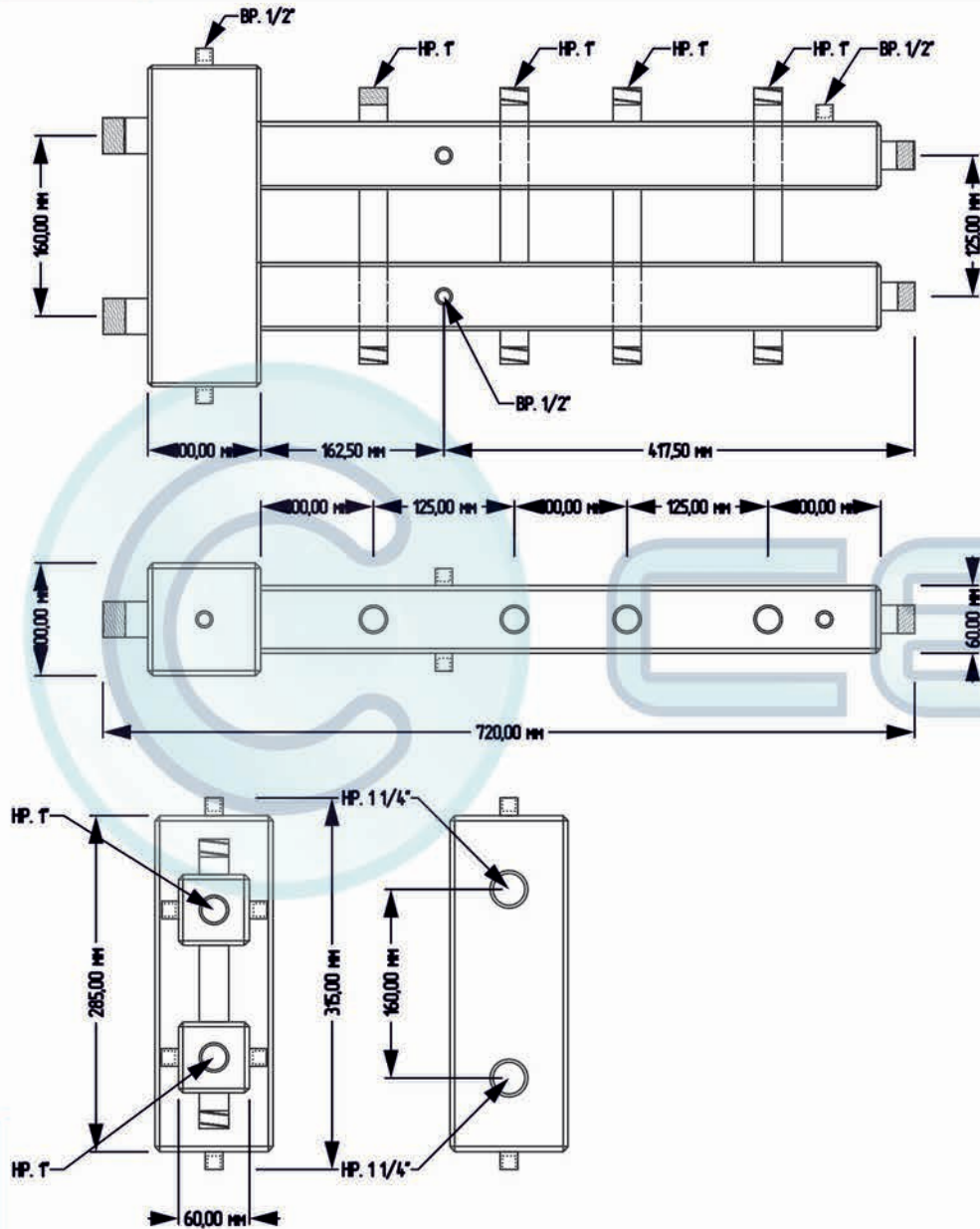
## ПРИНЦИПИАЛЬНАЯ СХЕМА



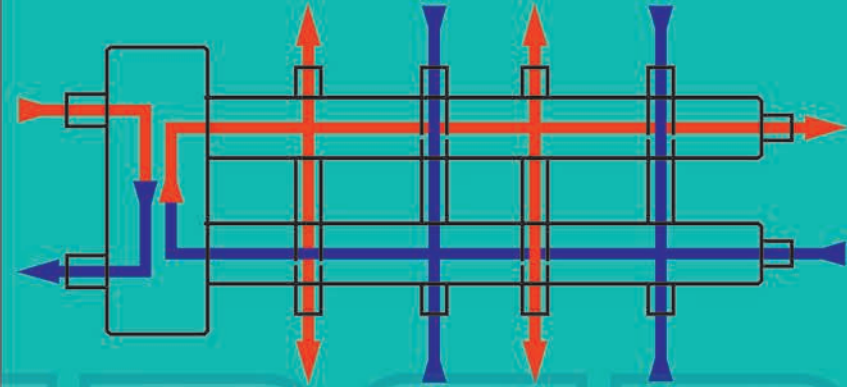
## ТЕХНИЧЕСКИЕ ХАРАКТЕРИСТИКИ

Котловые патрубки	1,1/4" (нр)
Патрубки контуров	1" (нр)
Давление	6 бар
Кол-во контуров	4
Межосевое расстояние	125 мм
Максимальная мощность	70 кВт
Патрубки воздухоотводчиков	1/2" (вр)
Патрубок для удаления шлама	1/2" (вр)
Патрубки для термоманометров	1/2" (вр)
Габаритные размеры	945/310/100



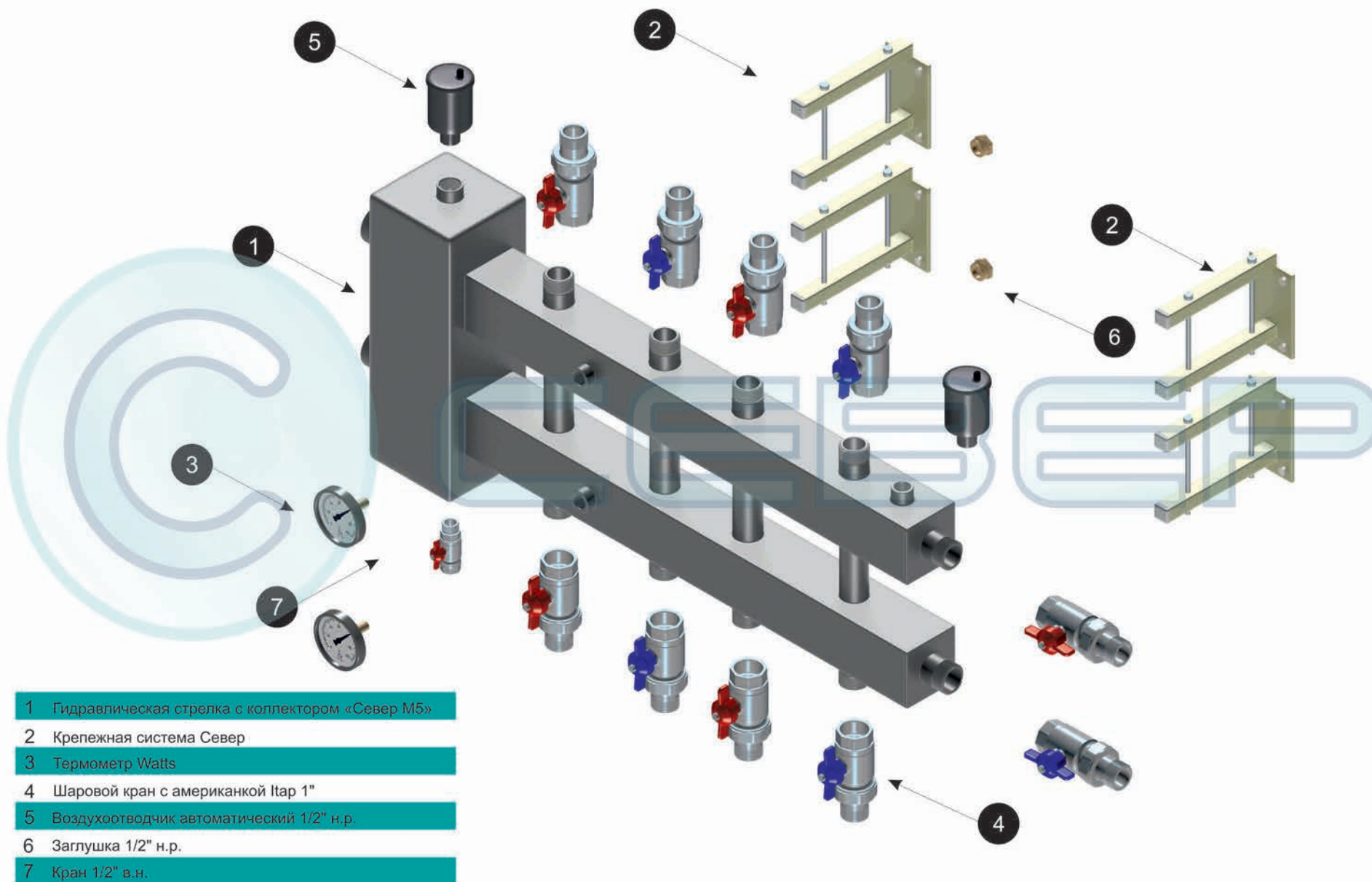


## ПРИНЦИПИАЛЬНАЯ СХЕМА

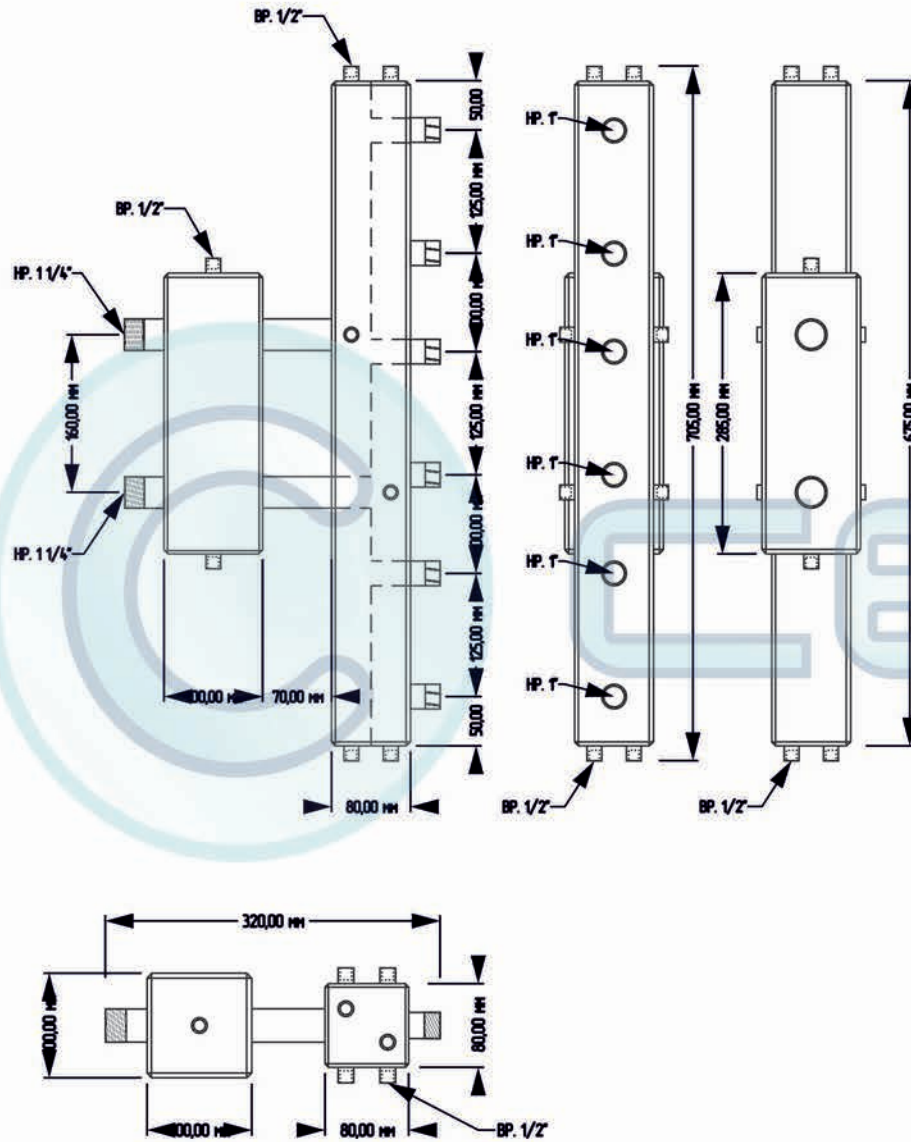


## ТЕХНИЧЕСКИЕ ХАРАКТЕРИСТИКИ

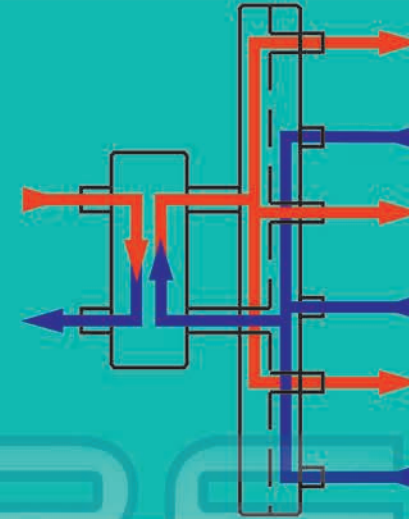
Котловые патрубки	1,1/4" (нр)
Патрубки контуров	1" (нр)
Давление	6 бар
Кол-во контуров	5
Межосевое расстояние	125 мм
Максимальная мощность	70 кВт
Патрубки воздухоотводчиков	1/2" (вр)
Патрубок для удаления шлама	1/2" (вр)
Патрубки для термоманометров	1/2" (вр)
Габаритные размеры	720/310/100



- 1 Гидравлическая стрелка с коллектором «Север М5»
- 2 Крепежная система Север
- 3 Термометр Watts
- 4 Шаровой кран с американкой Itap 1"
- 5 Воздухоотводчик автоматический 1/2" н.р.
- 6 Заглушка 1/2" н.р.
- 7 Кран 1/2" в.н.



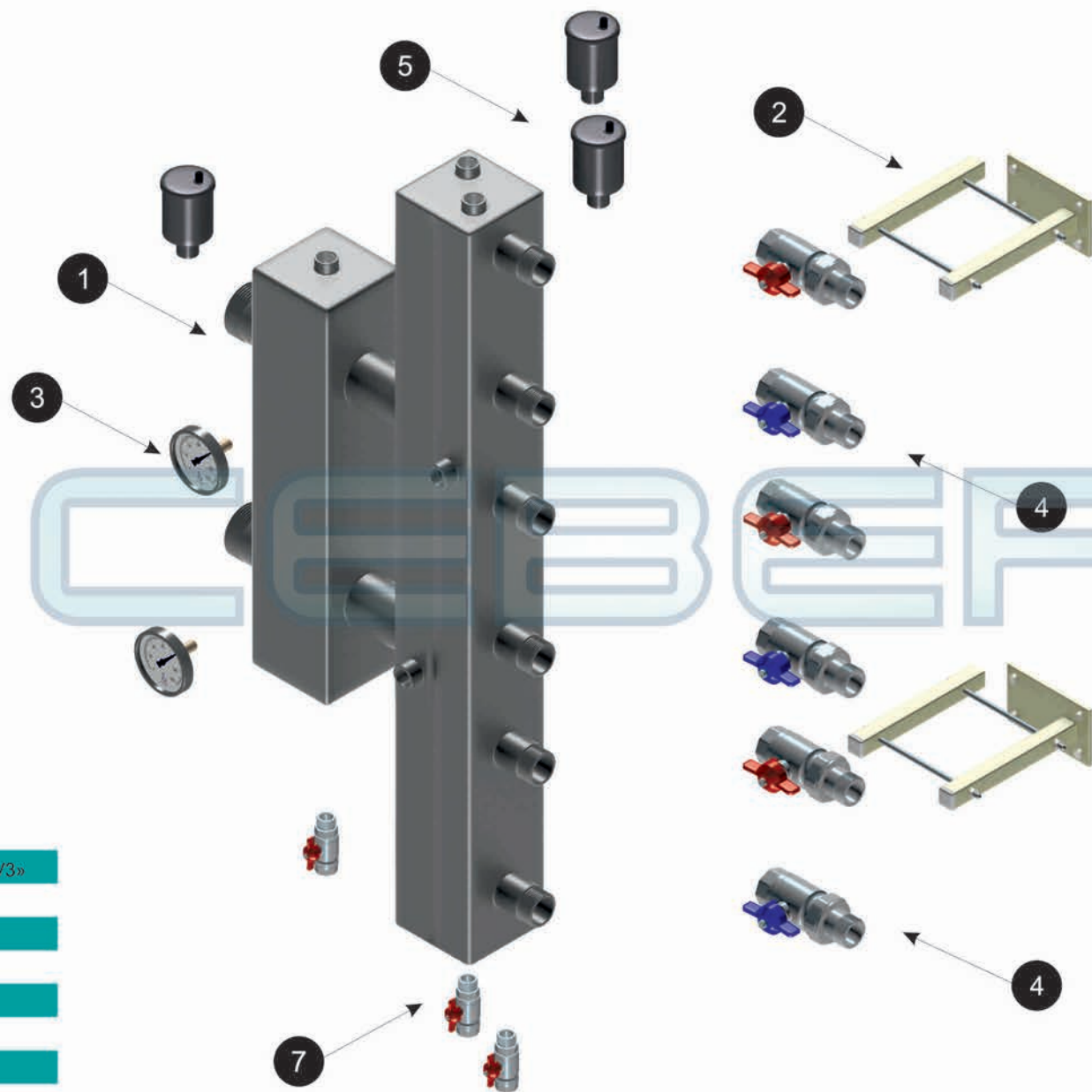
## ПРИНЦИПИАЛЬНАЯ СХЕМА



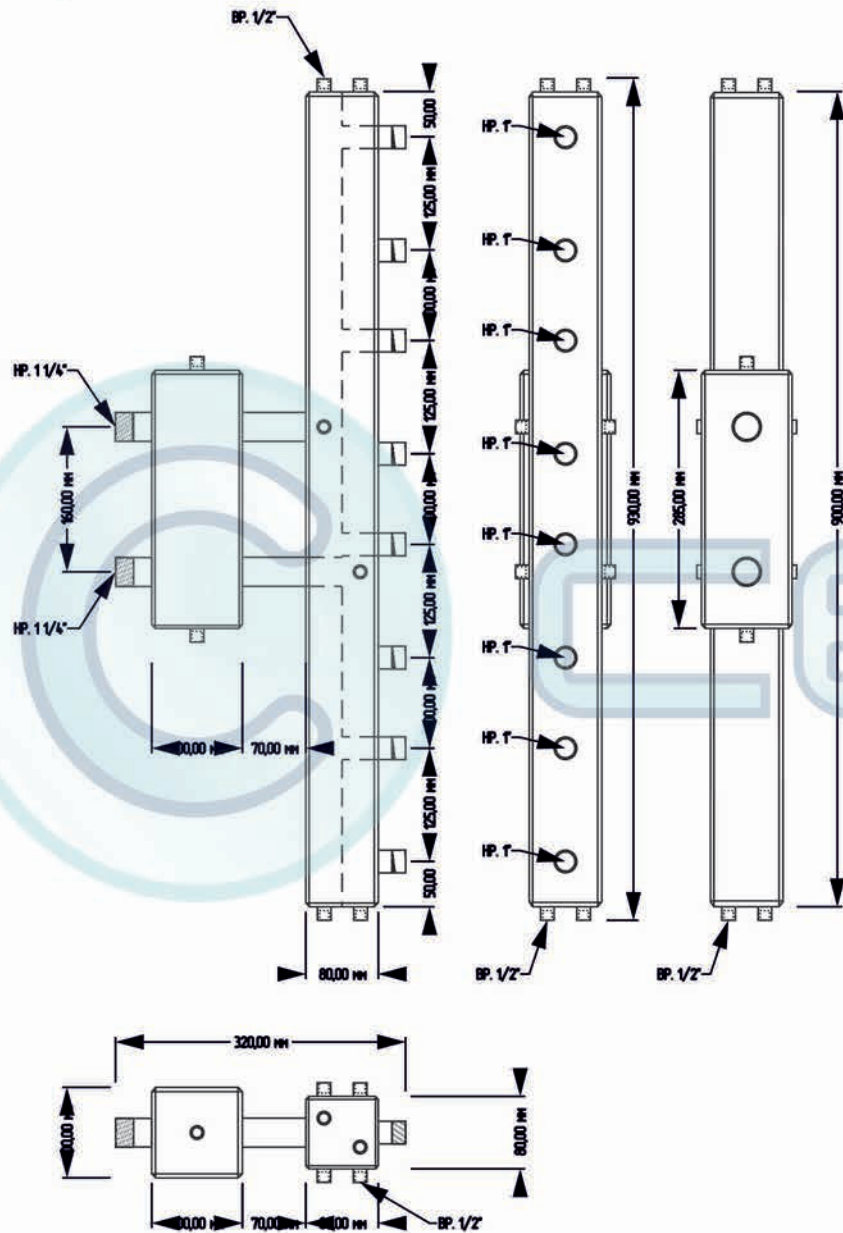
## ТЕХНИЧЕСКИЕ ХАРАКТЕРИСТИКИ

Котловые патрубки	1,1/4" (нр)
Патрубки контуров	1" (нр)
Давление	6 бар
Кол-во контуров	3
Межосевое расстояние	125 мм
Максимальная мощность	70 кВт
Патрубки воздухоотводчиков	1/2" (вр)
Патрубок для удаления шлама	1/2" (вр)
Патрубки для термоманометров	1/2" (вр)
Габаритные размеры	710/300/100

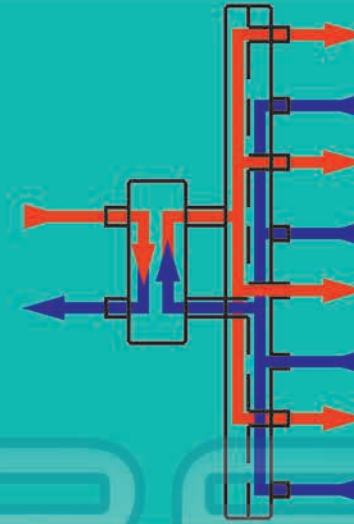




- 1 Гидравлическая стрелка с коллектором «Север V3»
- 2 Крепежная система Север
- 3 Термометр Watts
- 4 Шаровой кран с американкой Itap 1"
- 5 Воздухоотводчик автоматический 1/2" н.р.
- 6 Заглушка 1/2" н.р.
- 7 Кран 1/2" в.н.

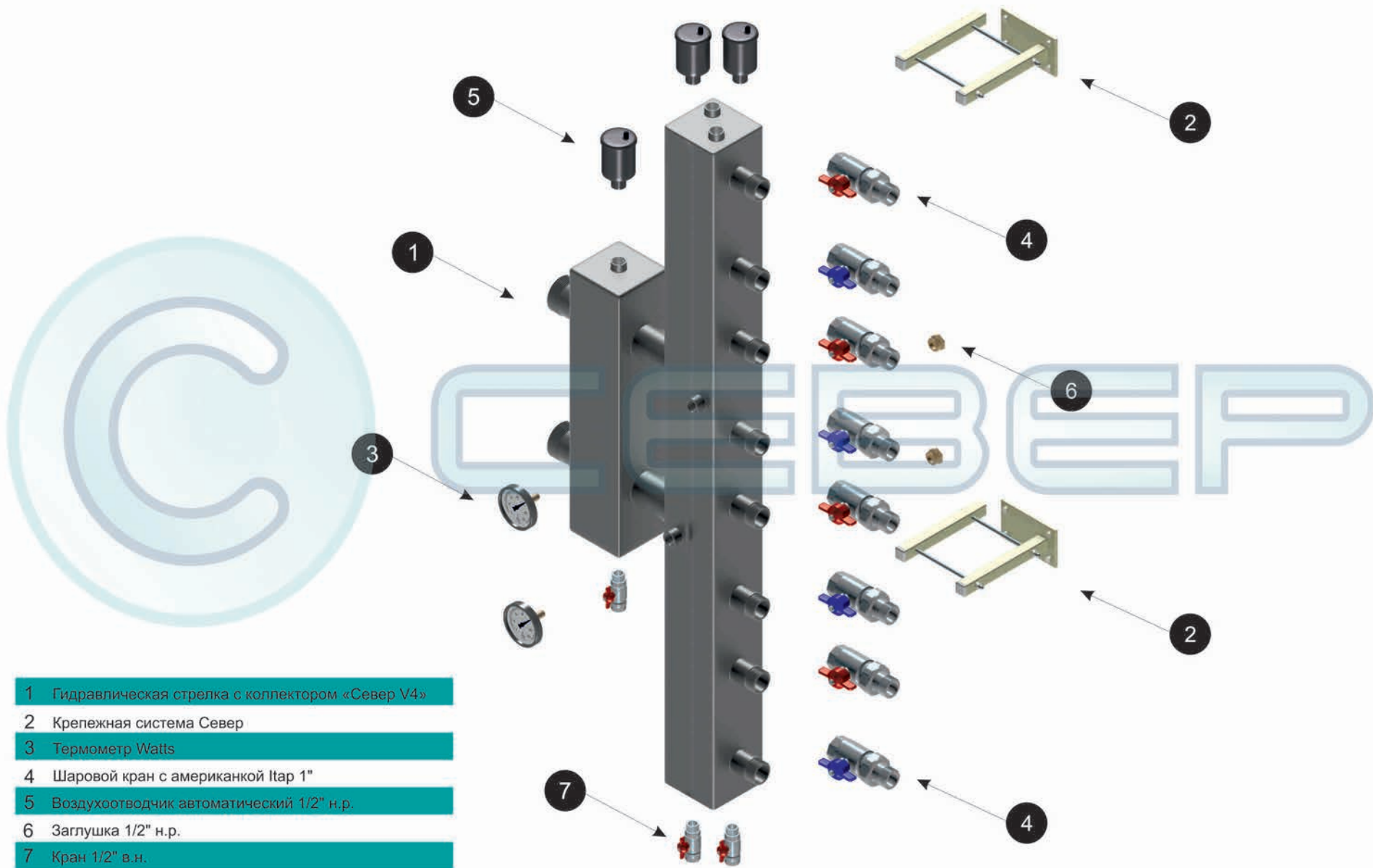


## ПРИНЦИПИАЛЬНАЯ СХЕМА

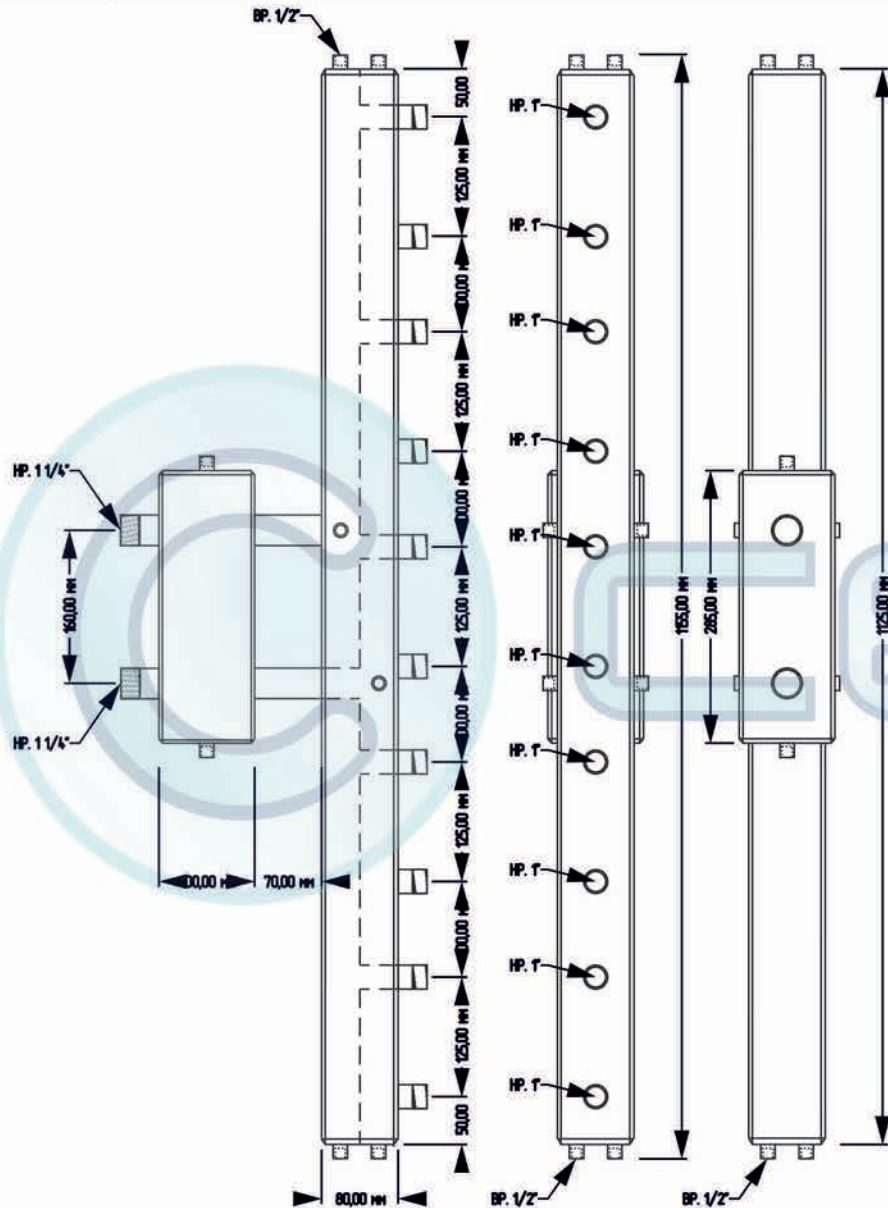


## ТЕХНИЧЕСКИЕ ХАРАКТЕРИСТИКИ

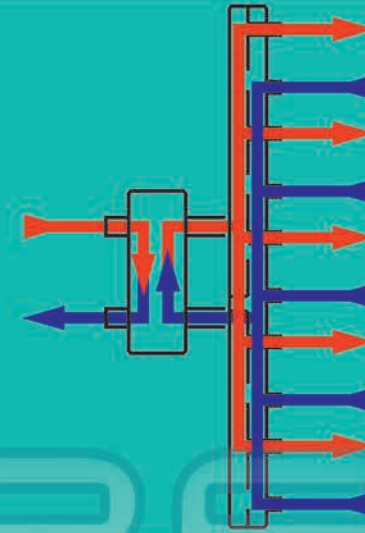
Котловые патрубки	1,1/4" (нр)
Патрубки контуров	1" (нр)
Давление	6 бар
Кол-во контуров	4
Межосевое расстояние	125 мм
Максимальная мощность	70 кВт
Патрубки воздухоотводчиков	1/2" (вр)
Патрубок для удаления шлама	1/2" (вр)
Патрубки для термоманометров	1/2" (вр)
Габаритные размеры	940/300/100



- 1 Гидравлическая стрелка с коллектором «Север V4»
- 2 Крепежная система Север
- 3 Термометр Watts
- 4 Шаровой кран с американкой Itap 1"
- 5 Воздухоотводчик автоматический 1/2" н.р.
- 6 Заглушка 1/2" н.р.
- 7 Кран 1/2" в.н.

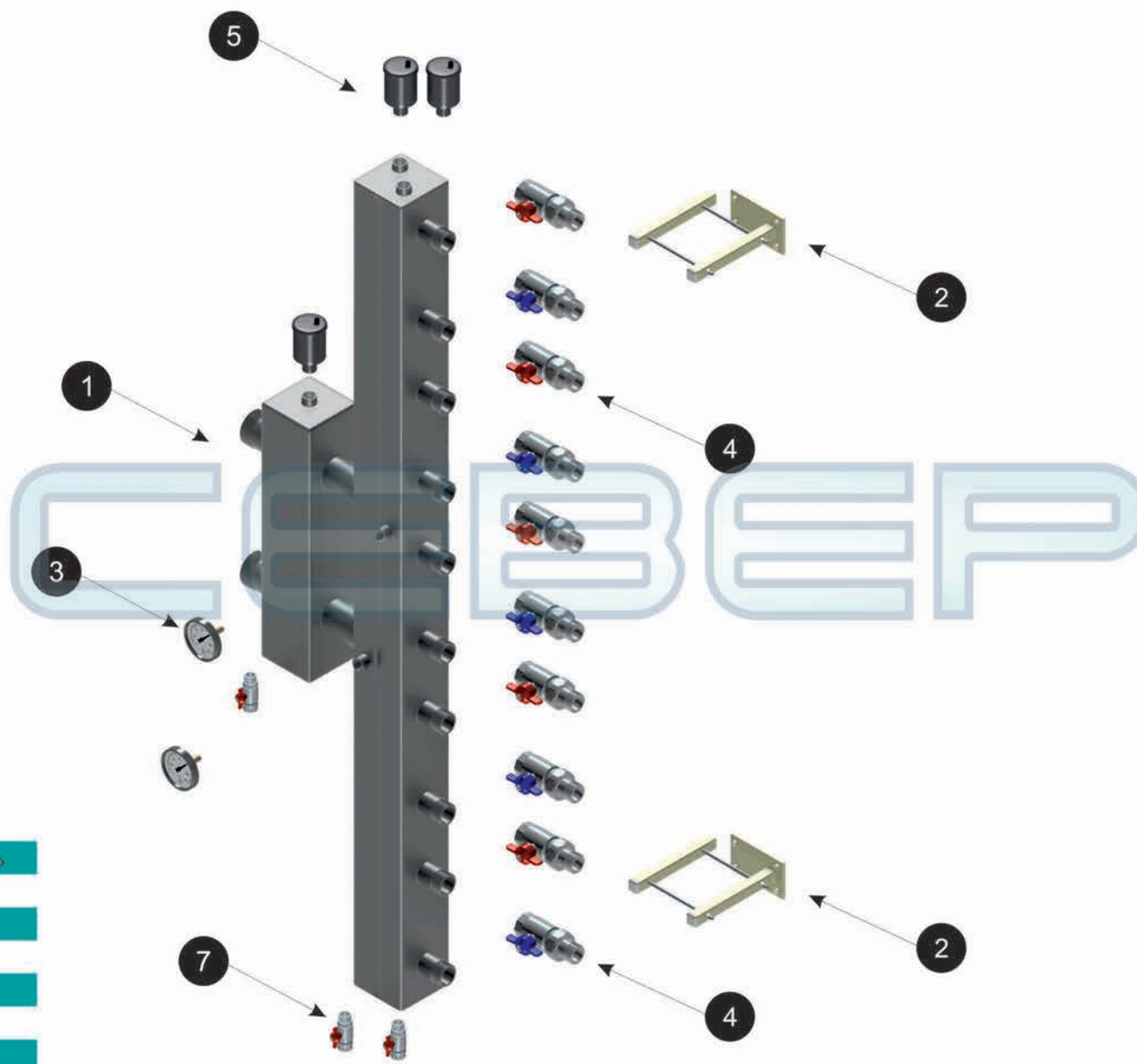


## ПРИНЦИПИАЛЬНАЯ СХЕМА

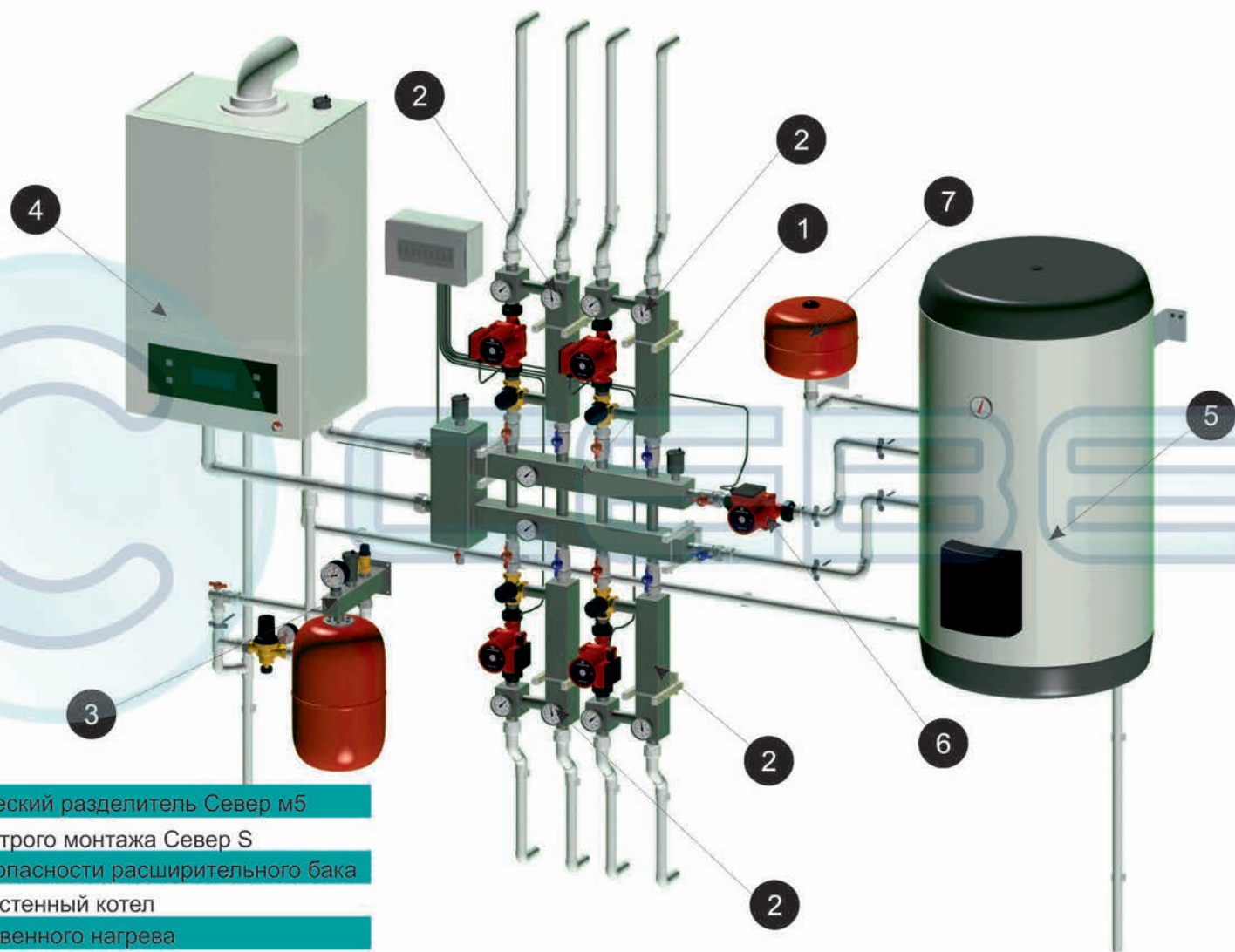


## ТЕХНИЧЕСКИЕ ХАРАКТЕРИСТИКИ

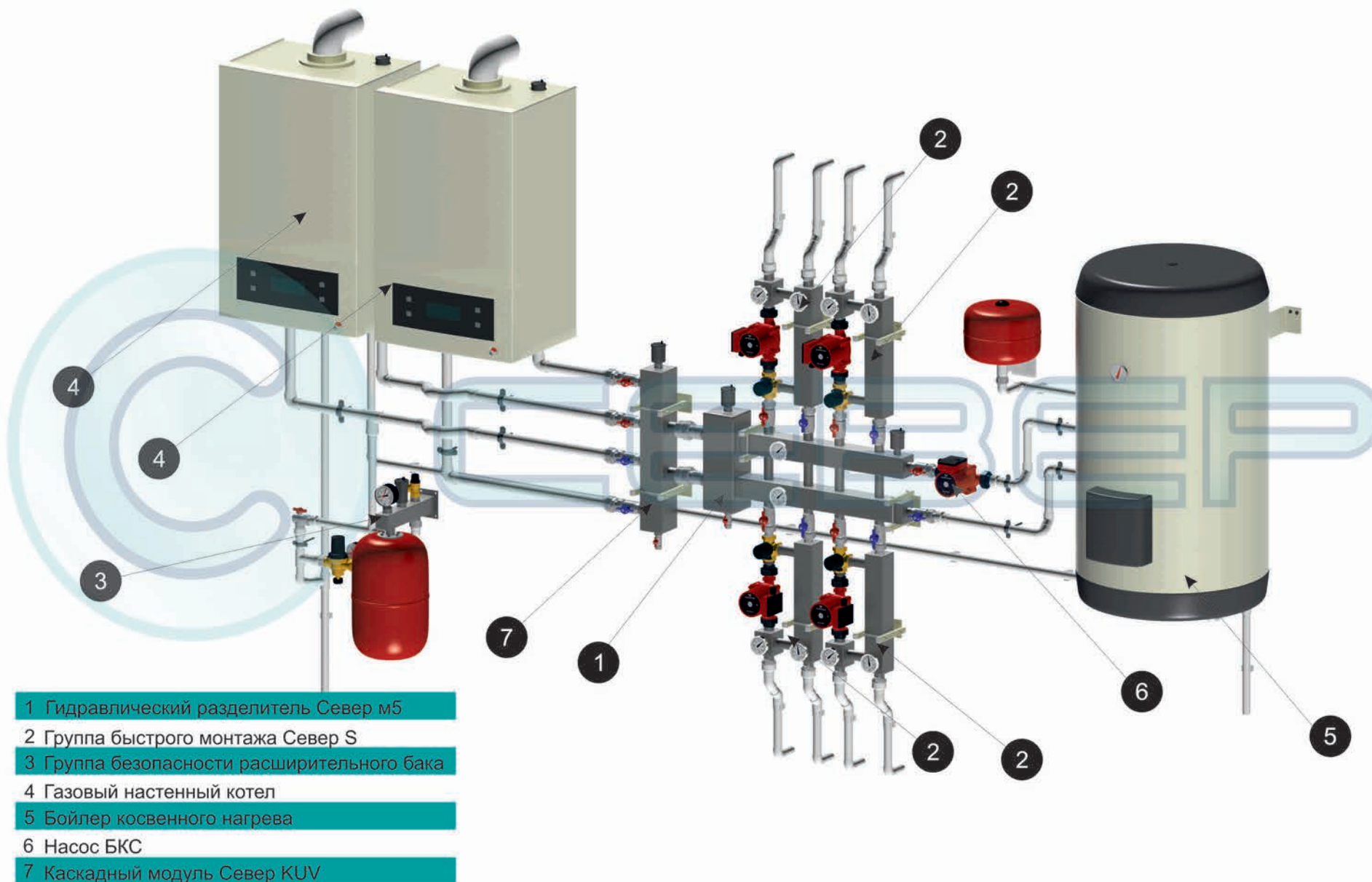
Котловые патрубки	1,1/4" (нр)
Патрубки контуров	1" (нр)
Давление	6 бар
Кол-во контуров	5
Межосевое расстояние	125 мм
Максимальная мощность	70 кВт
Патрубки воздухоотводчиков	1/2" (вр)
Патрубок для удаления шлама	1/2" (вр)
Патрубки для термоманометров	1/2" (вр)
Габаритные размеры	1165/300/100

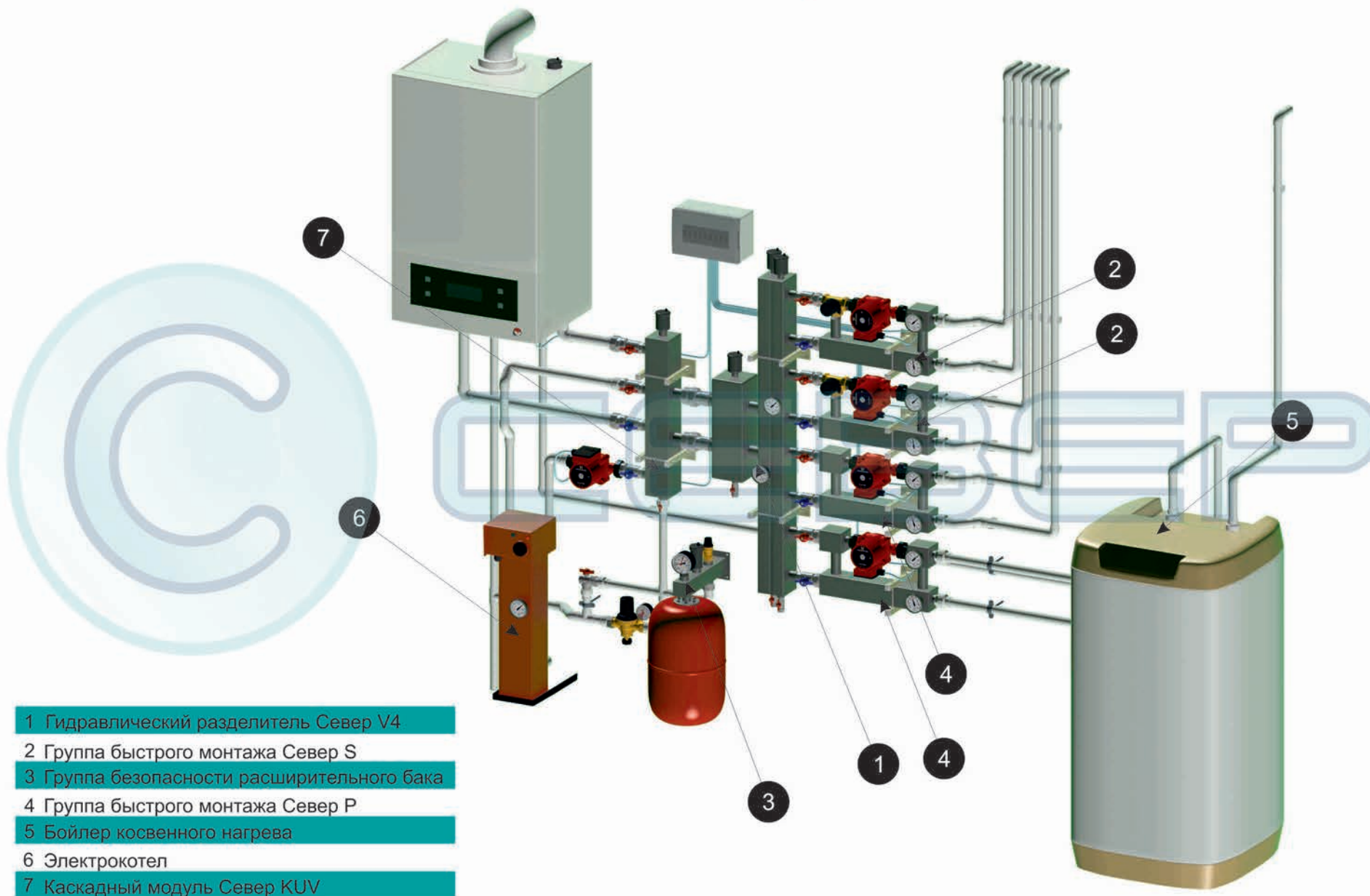


- 1 Гидравлическая стрелка с коллектором «Север V5»
- 2 Крепежная система Север
- 3 Термометр Watts
- 4 Шаровой кран с американкой Itap 1"
- 5 Воздухоотводчик автоматический 1/2" н.р.
- 6 Заглушка 1/2" н.р.
- 7 Кран 1/2" в.н.



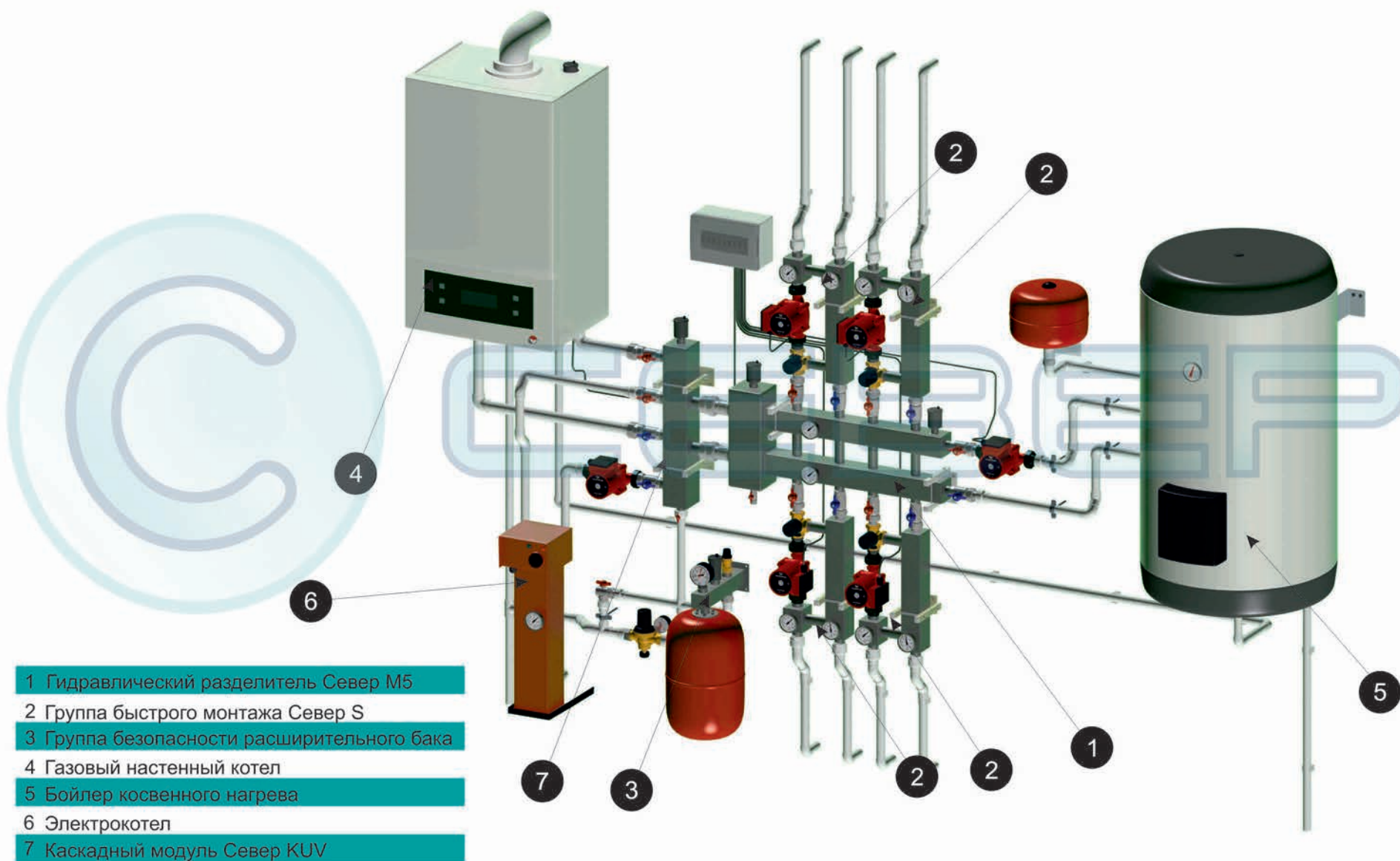
- 1 Гидравлический разделитель Север м5
- 2 Группа быстрого монтажа Север S
- 3 Группа безопасности расширительного бака
- 4 Газовый настенный котел
- 5 Бойлер косвенного нагрева
- 6 Насос БКС
- 7 Расширительный бак ГВС





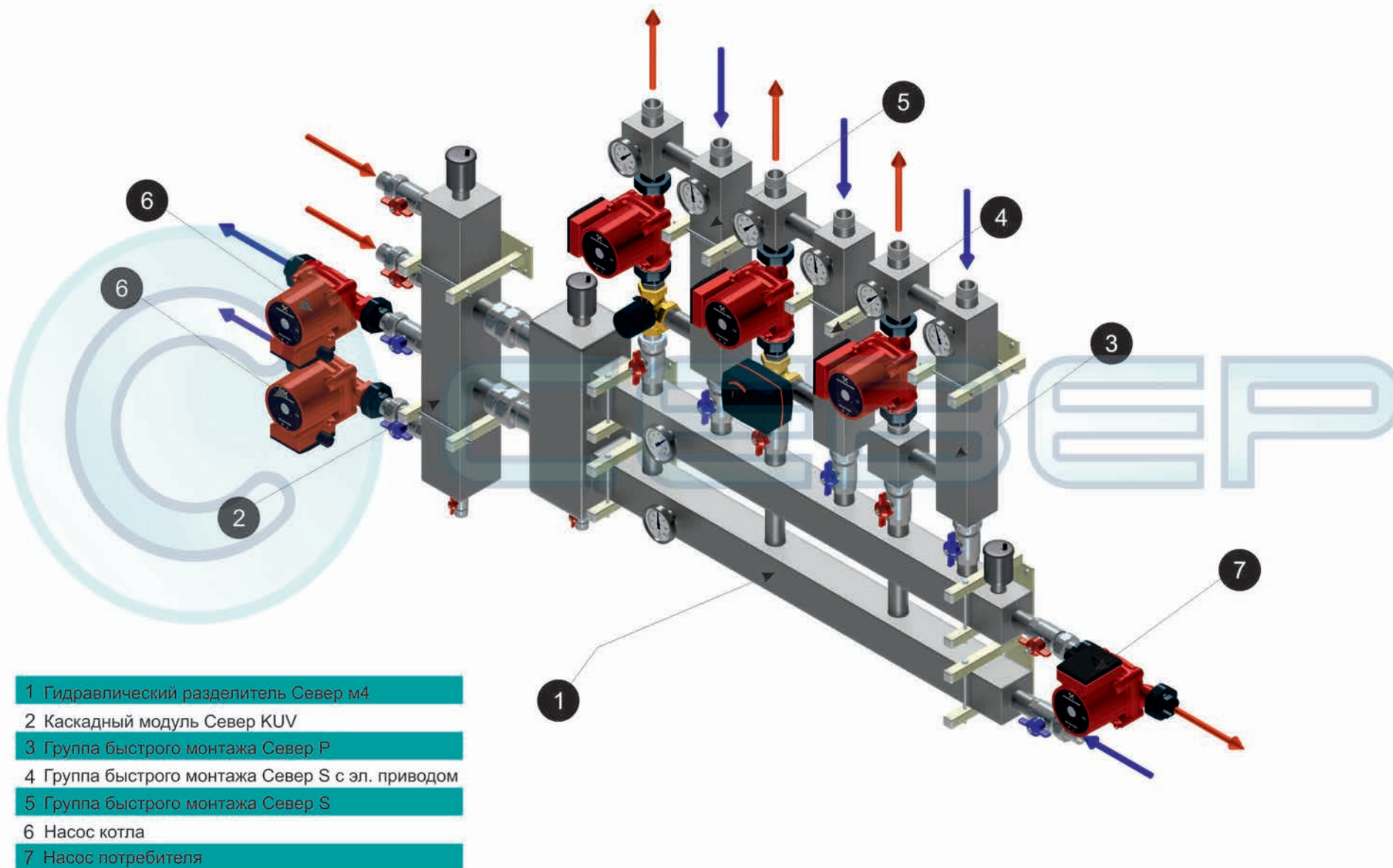
- 1 Гидравлический разделитель Север V4
- 2 Группа быстрого монтажа Север S
- 3 Группа безопасности расширительного бака
- 4 Группа быстрого монтажа Север P
- 5 Бойлер косвенного нагрева
- 6 Электроротел
- 7 Каскадный модуль Север KUV

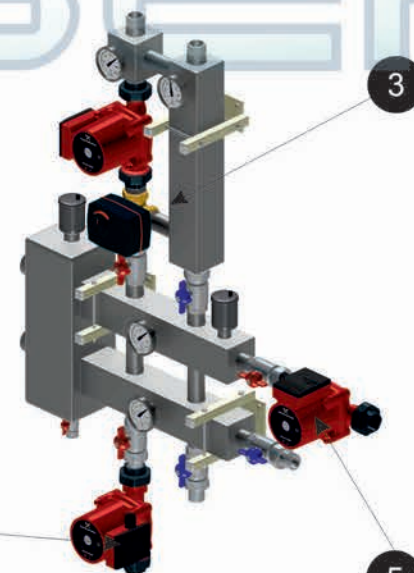
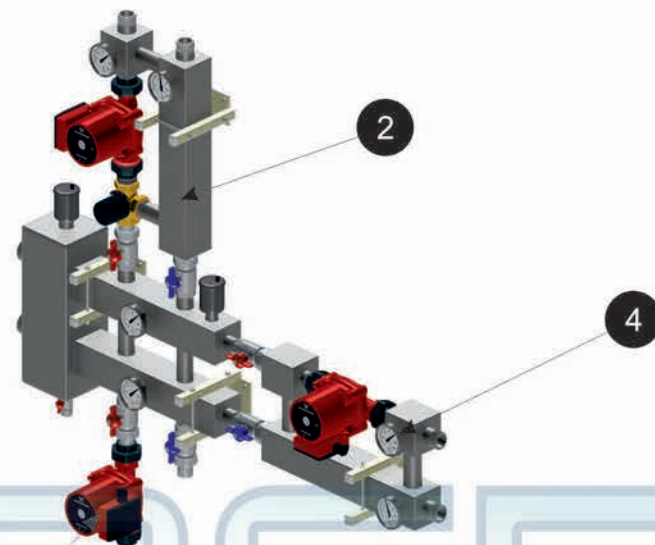
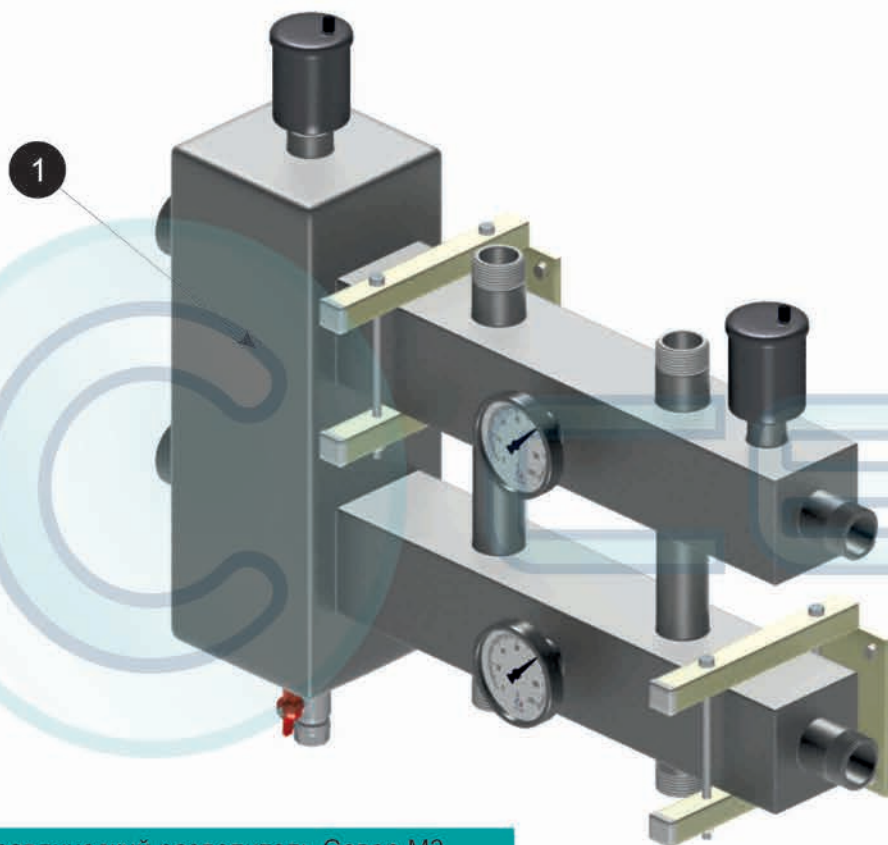




- 1 Гидравлический разделитель Север M5
- 2 Группа быстрого монтажа Север S
- 3 Группа безопасности расширительного бака
- 4 Газовый настенный котел
- 5 Бойлер косвенного нагрева
- 6 Электродвигатель
- 7 Каскадный модуль Север KUV

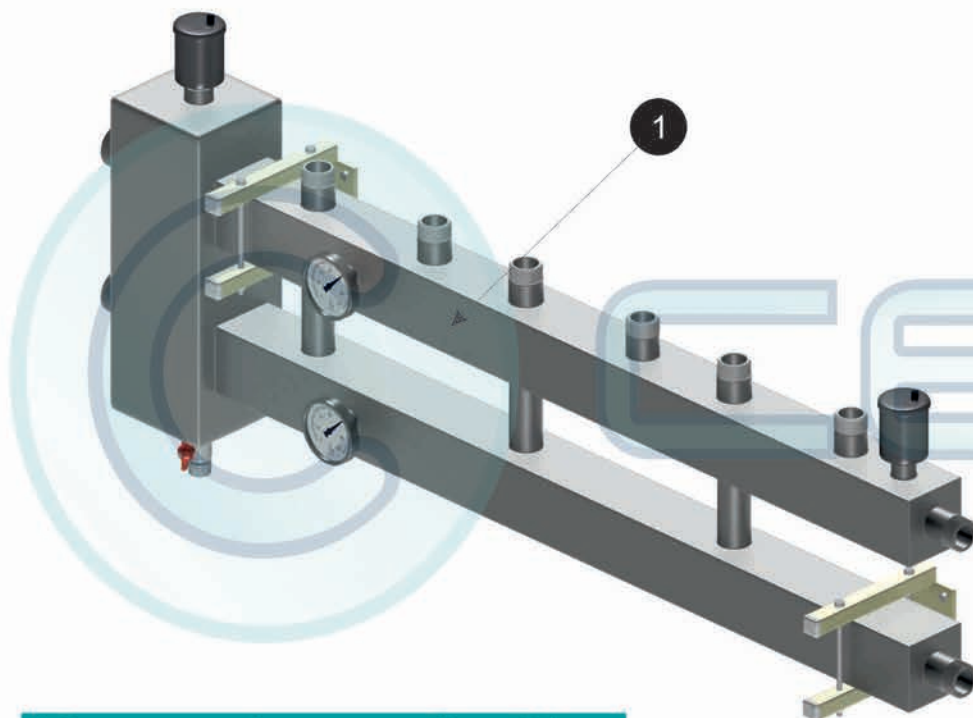
Обвязка гидравлических стрелок



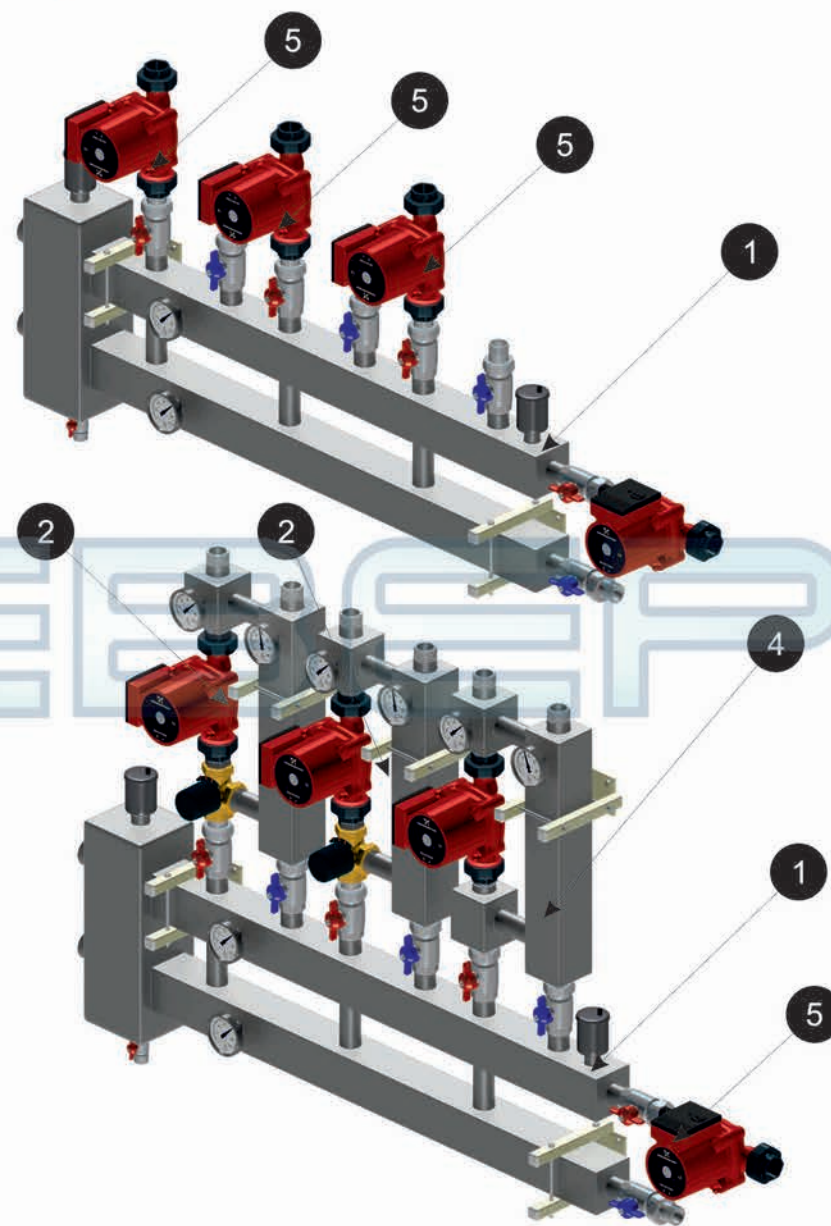


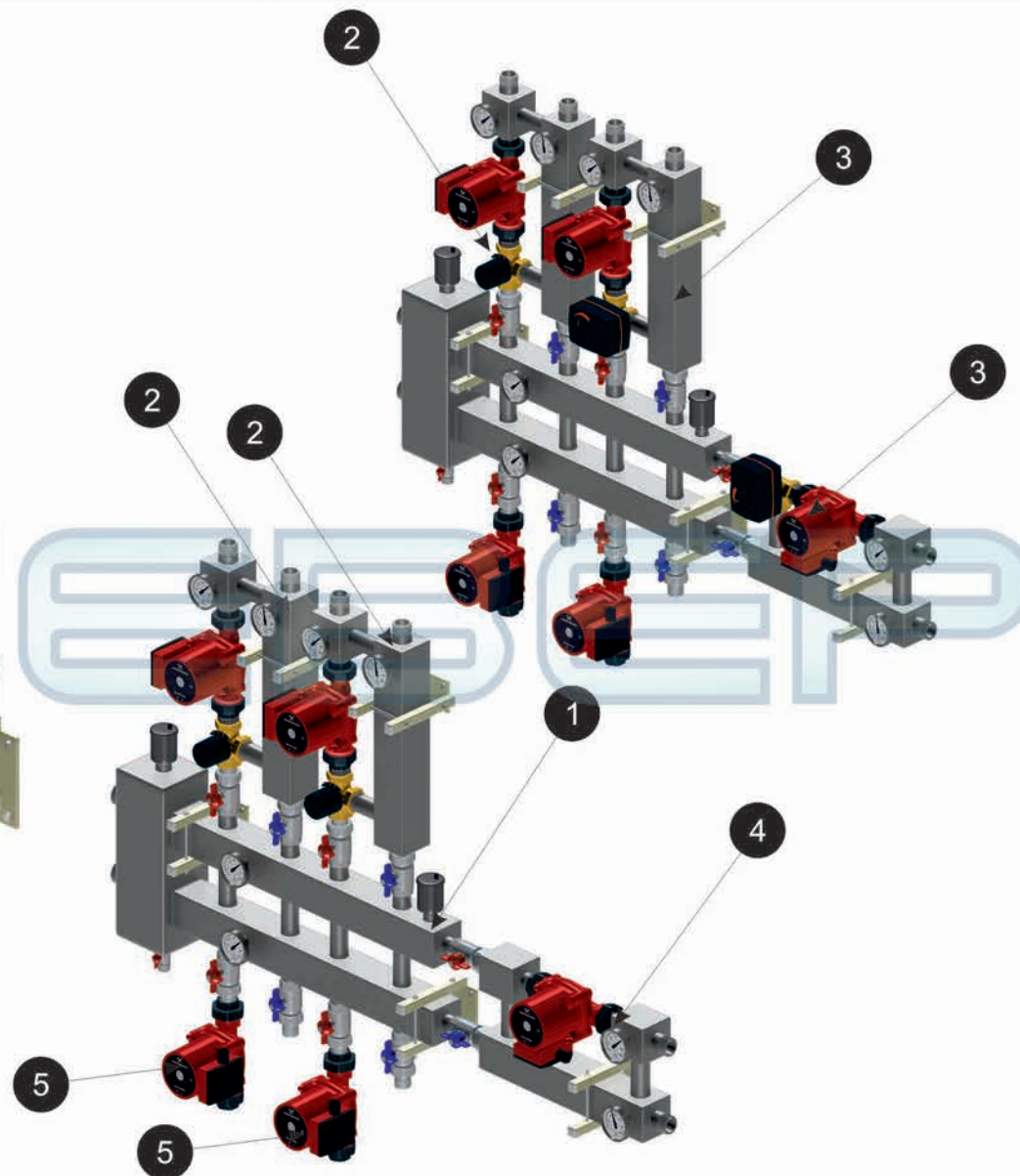
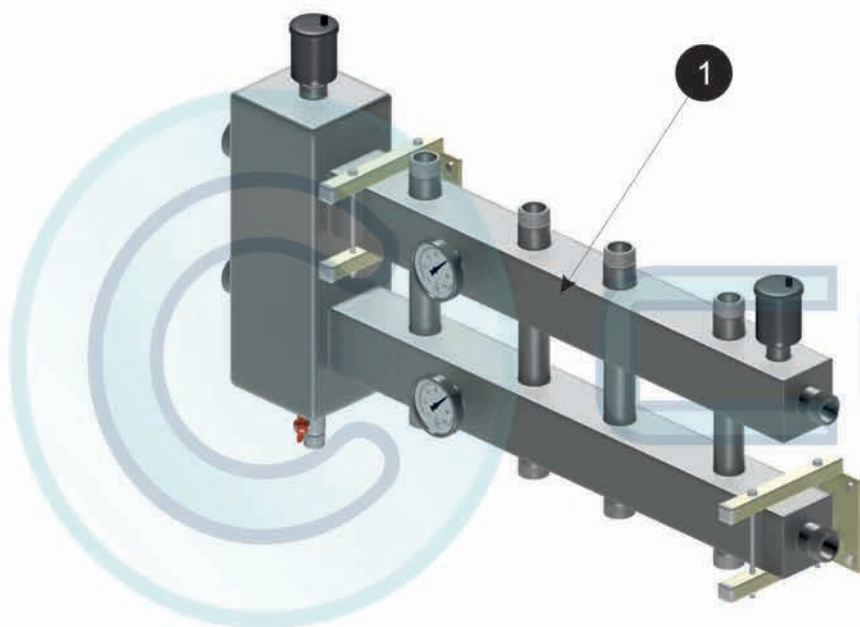
- 1 Гидравлический разделитель Север M3
- 2 Группа быстрого монтажа Север S
- 3 Группа быстрого монтажа Север S + привод
- 4 Группа быстрого монтажа Север P
- 5 Насос потребителя



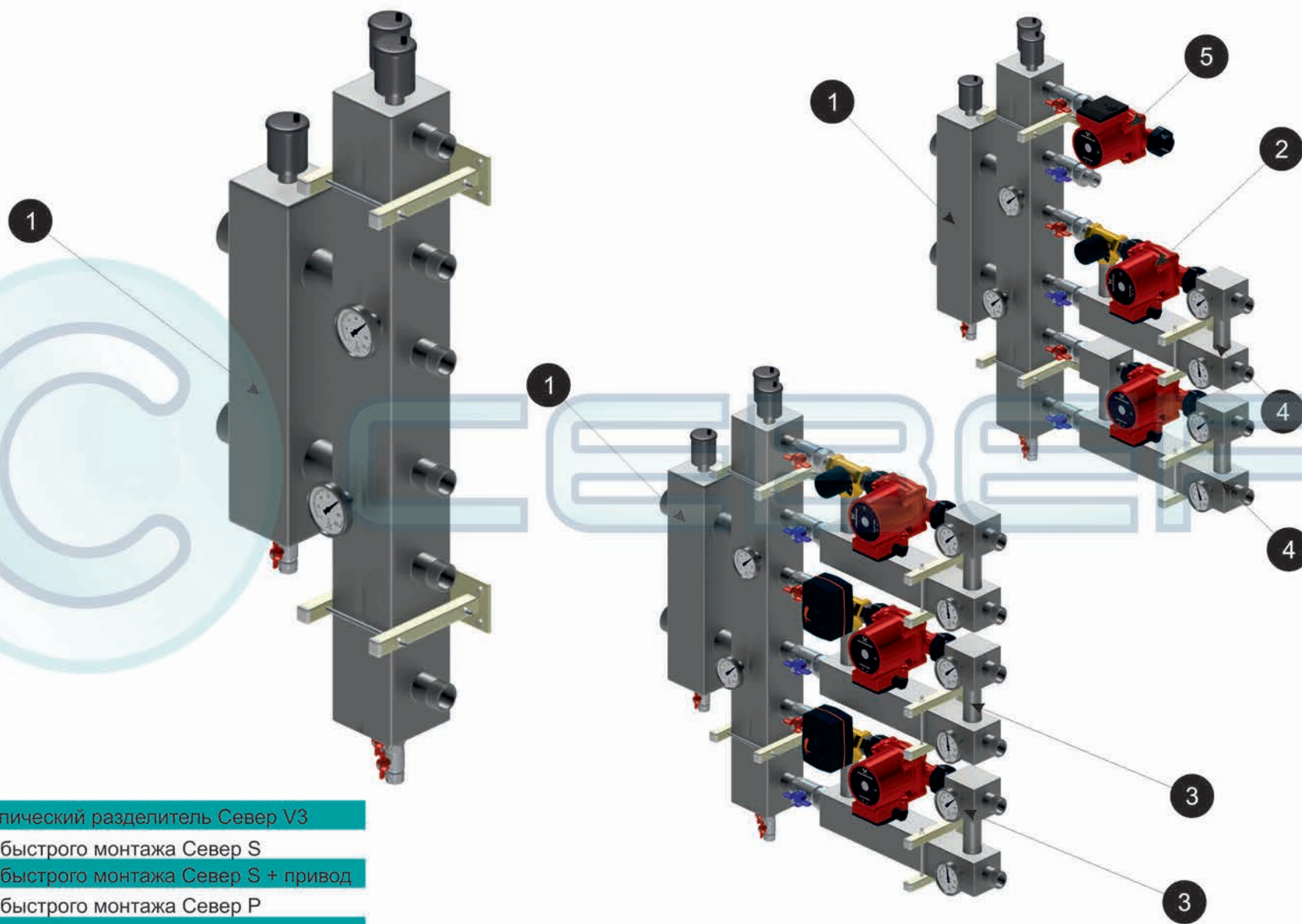


- 1 Гидравлический разделитель Север M4
- 2 Группа быстрого монтажа Север S
- 3 Группа быстрого монтажа Север S + привод
- 4 Группа быстрого монтажа Север P
- 5 Насос потребителя

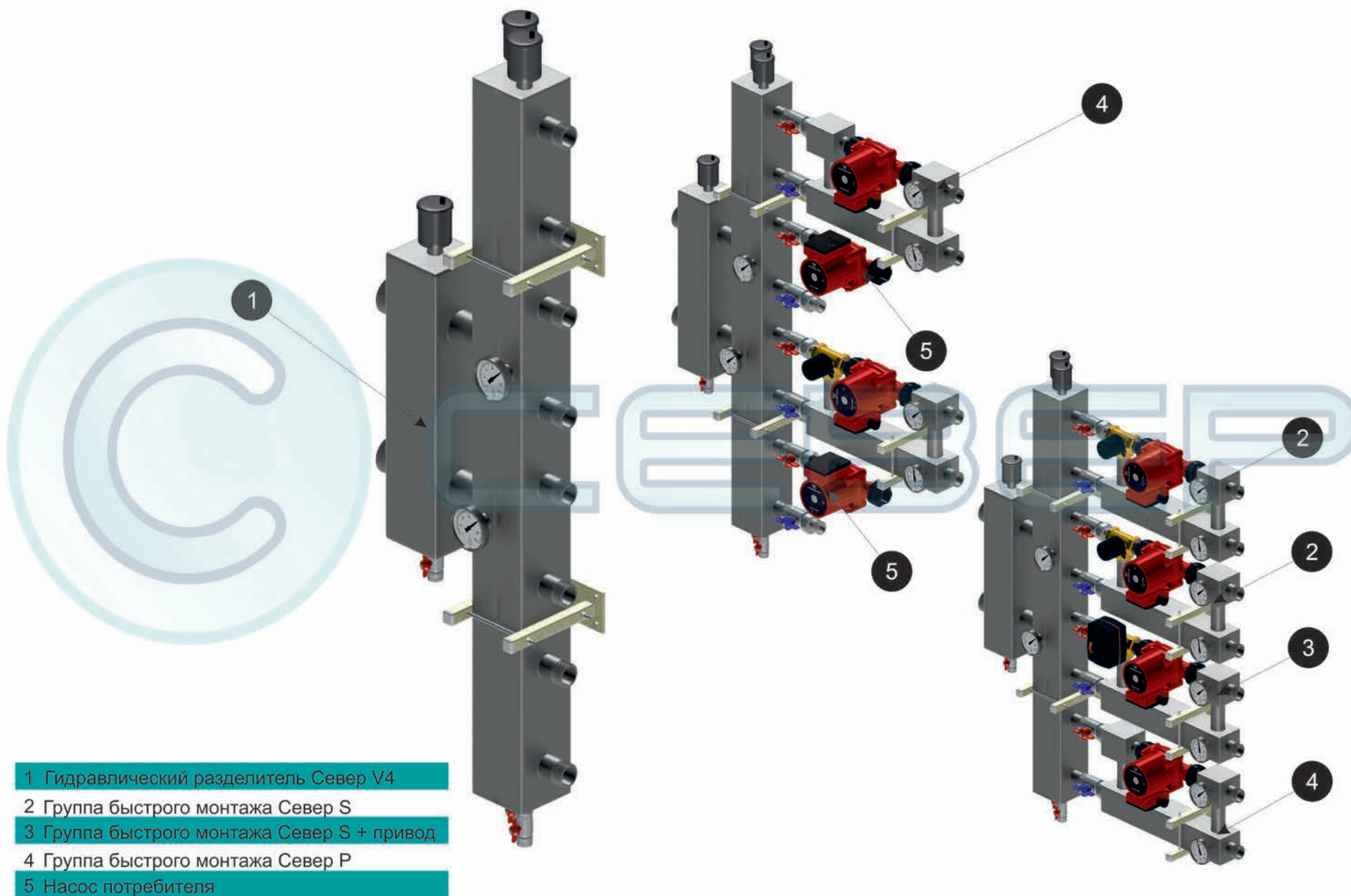




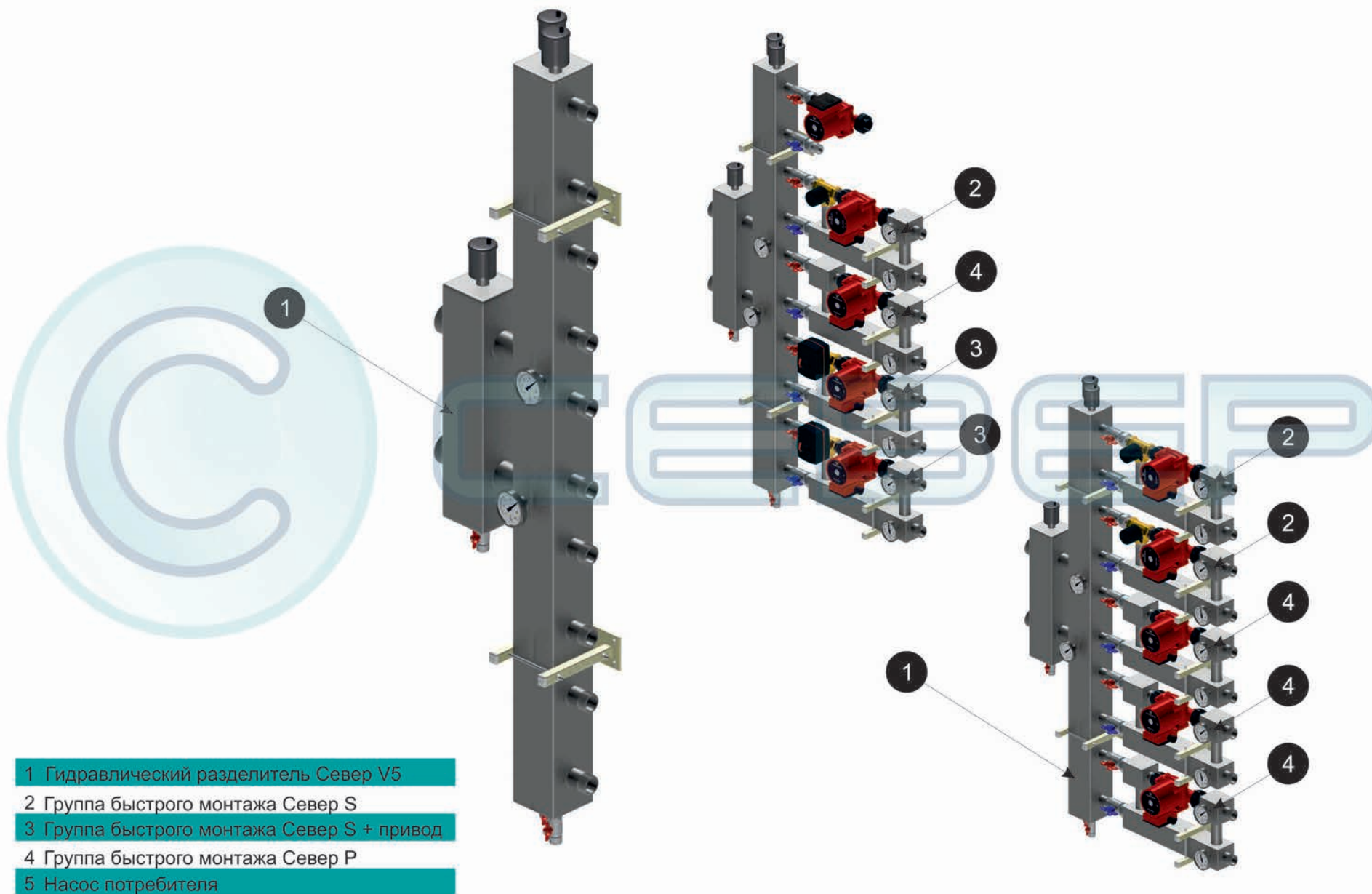
- 1 Гидравлический разделитель Север М5
- 2 Группа быстрого монтажа Север S
- 3 Группа быстрого монтажа Север S + привод
- 4 Группа быстрого монтажа Север P
- 5 Насос потребителя



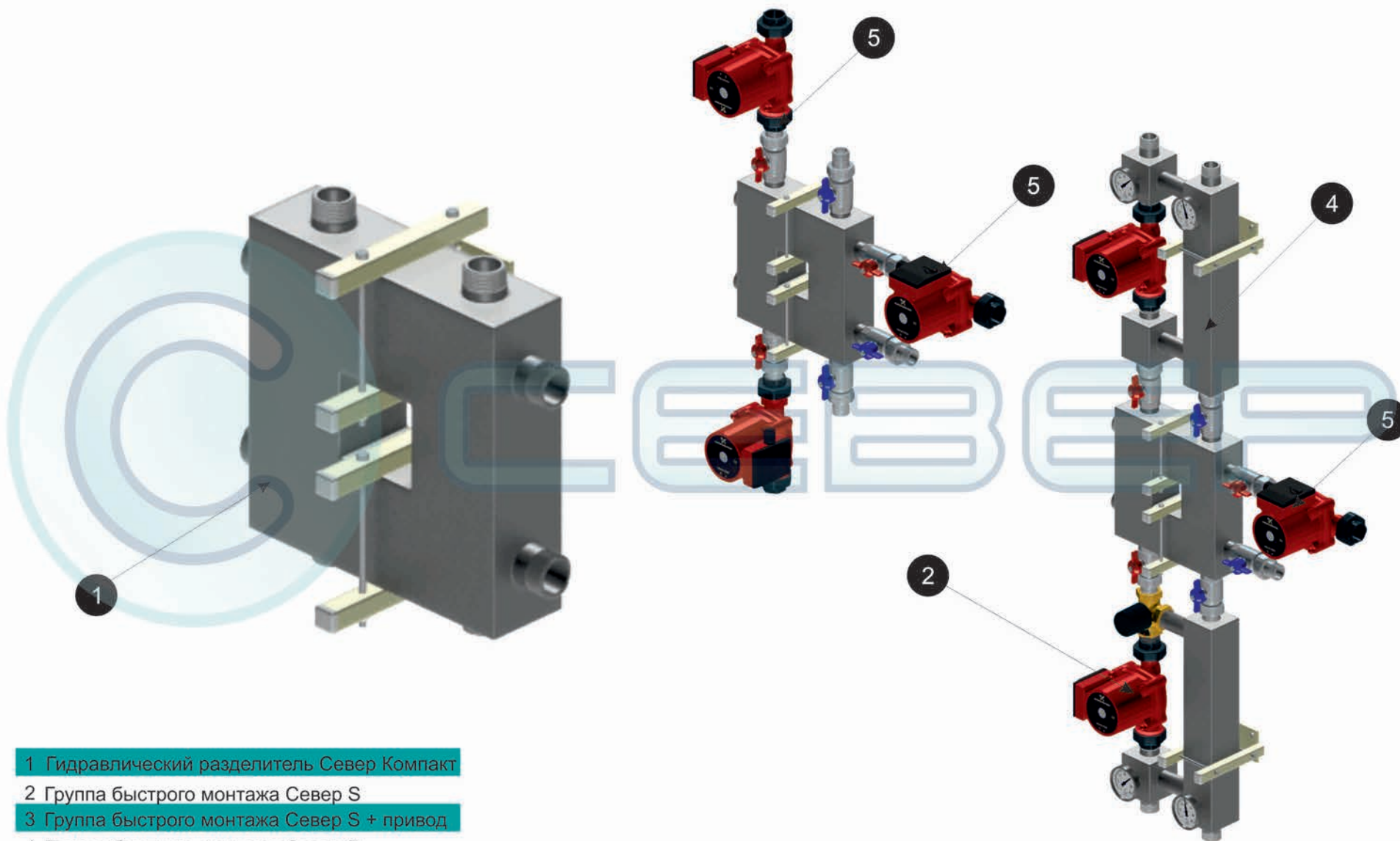
- 1 Гидравлический разделитель Север V3
- 2 Группа быстрого монтажа Север S
- 3 Группа быстрого монтажа Север S + привод
- 4 Группа быстрого монтажа Север P
- 5 Насос потребителя



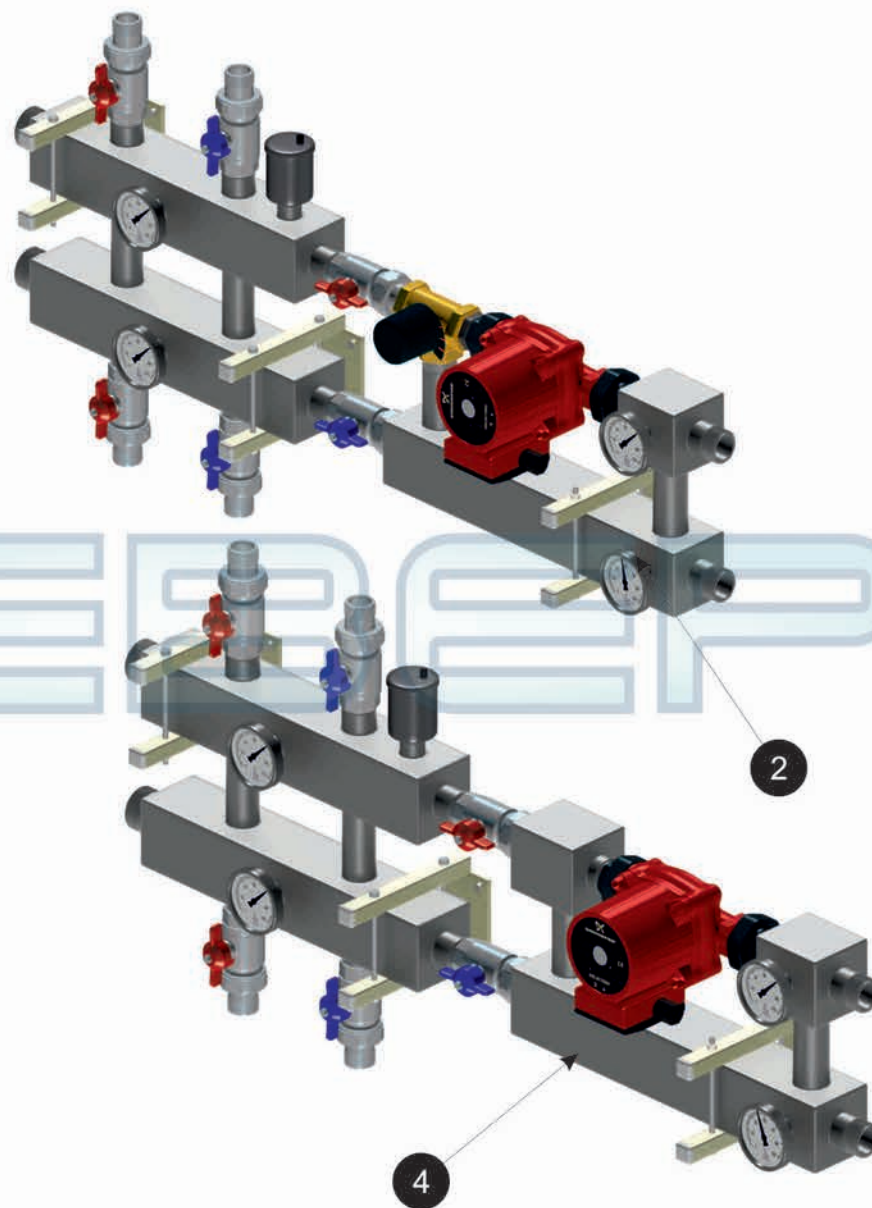
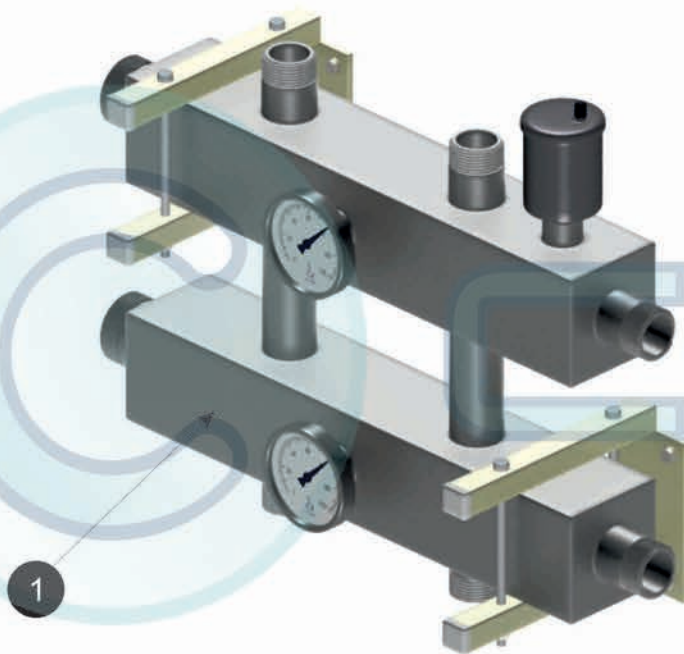
- 1 Гидравлический разделитель Север V4
- 2 Группа быстрого монтажа Север S
- 3 Группа быстрого монтажа Север S + привод
- 4 Группа быстрого монтажа Север P
- 5 Насос потребителя



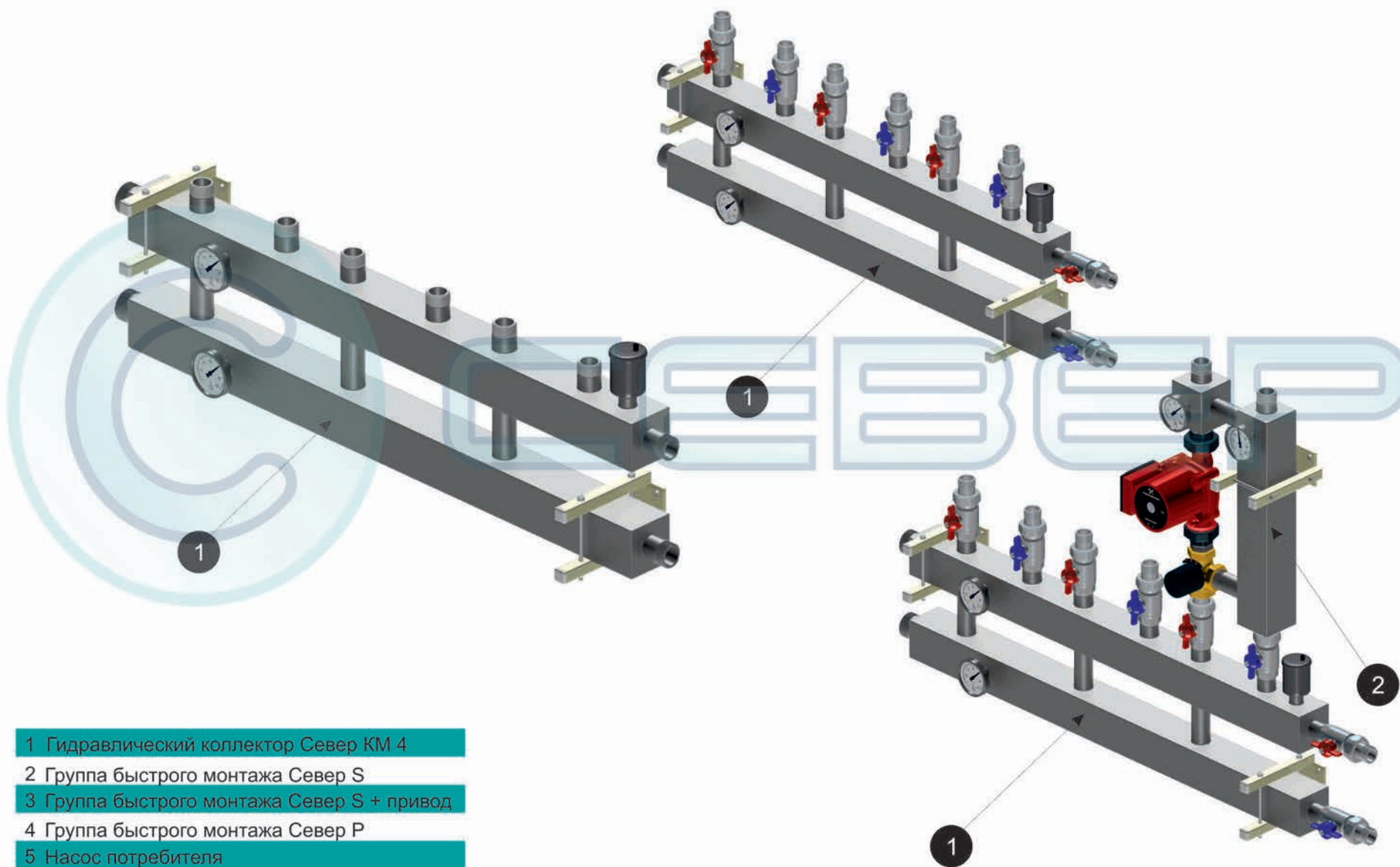




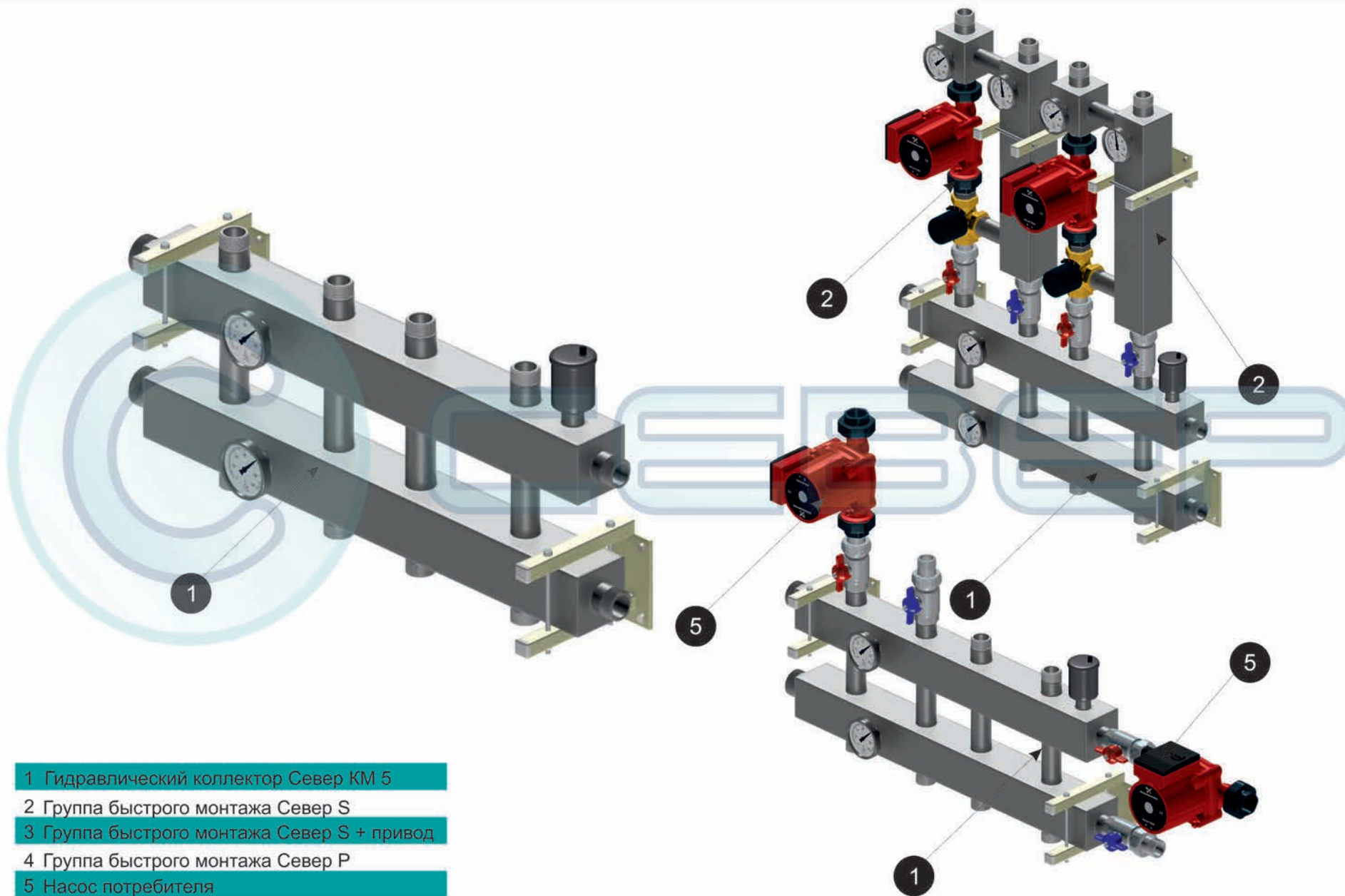
- 1 Гидравлический разделитель Север Компакт
- 2 Группа быстрого монтажа Север S
- 3 Группа быстрого монтажа Север S + привод
- 4 Группа быстрого монтажа Север P
- 5 Насос потребителя



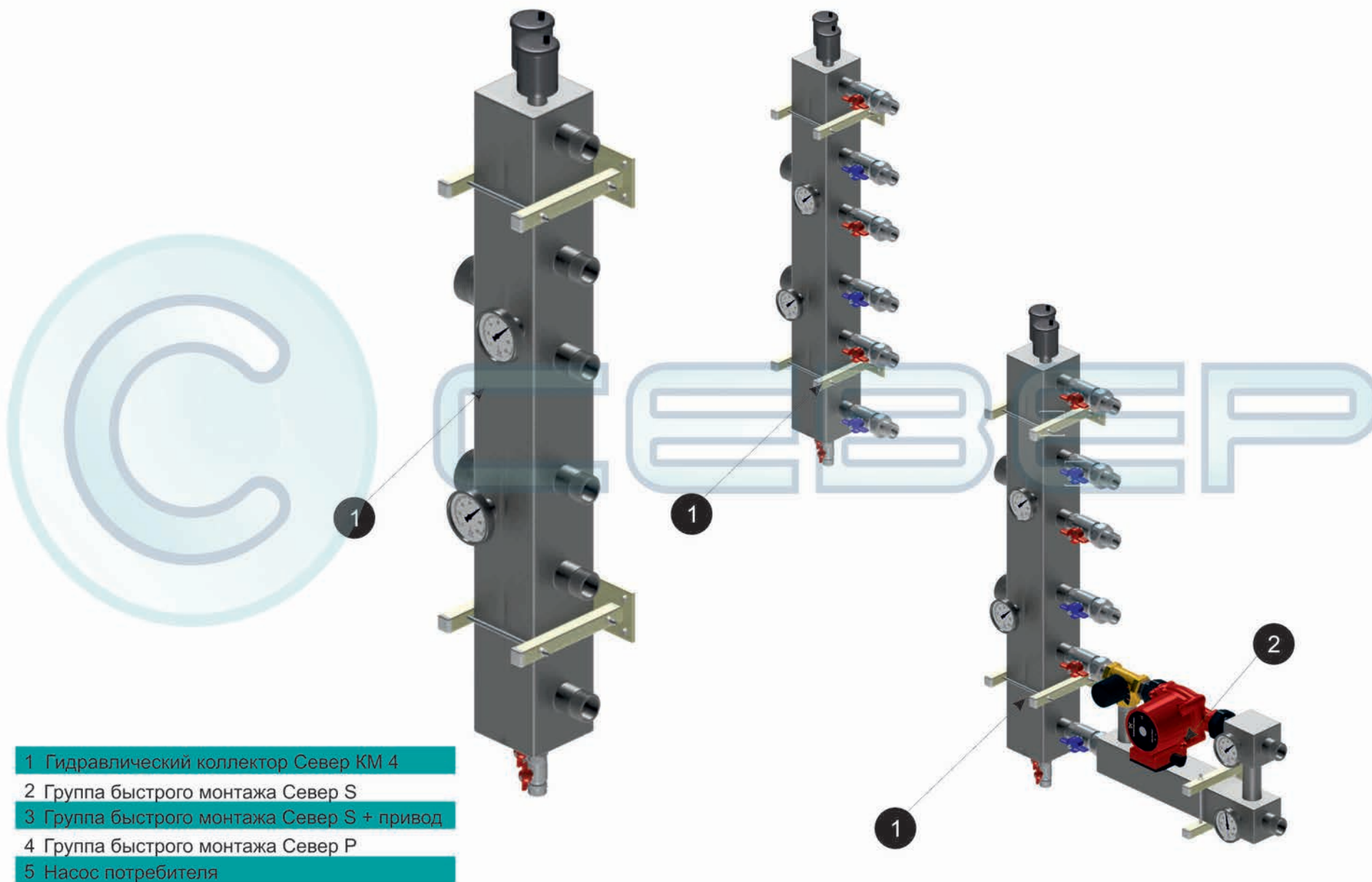
- 1 Гидравлический коллектор Север КМ 3
- 2 Группа быстрого монтажа Север S
- 3 Группа быстрого монтажа Север S + привод
- 4 Группа быстрого монтажа Север P
- 5 Насос потребителя

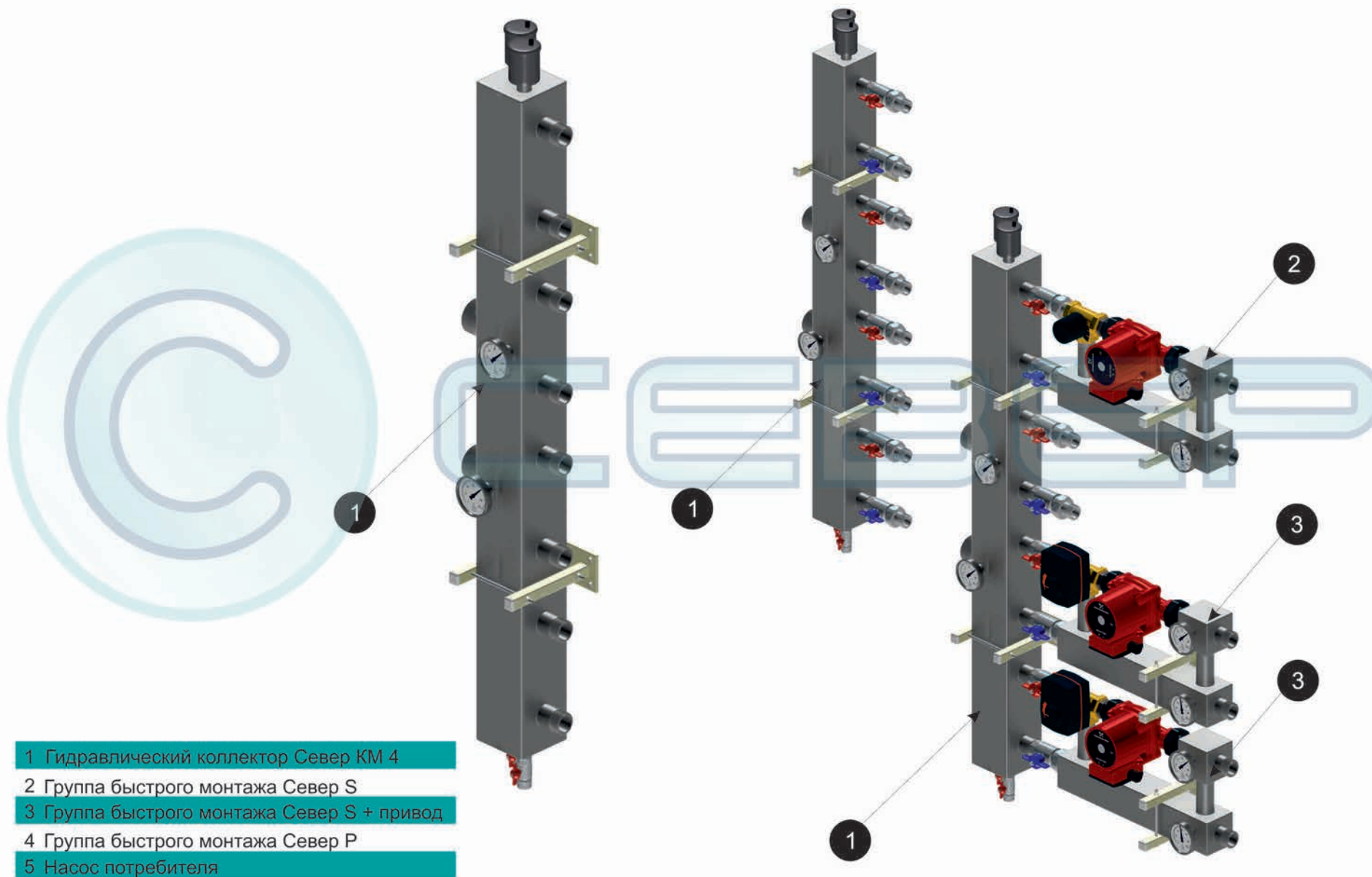


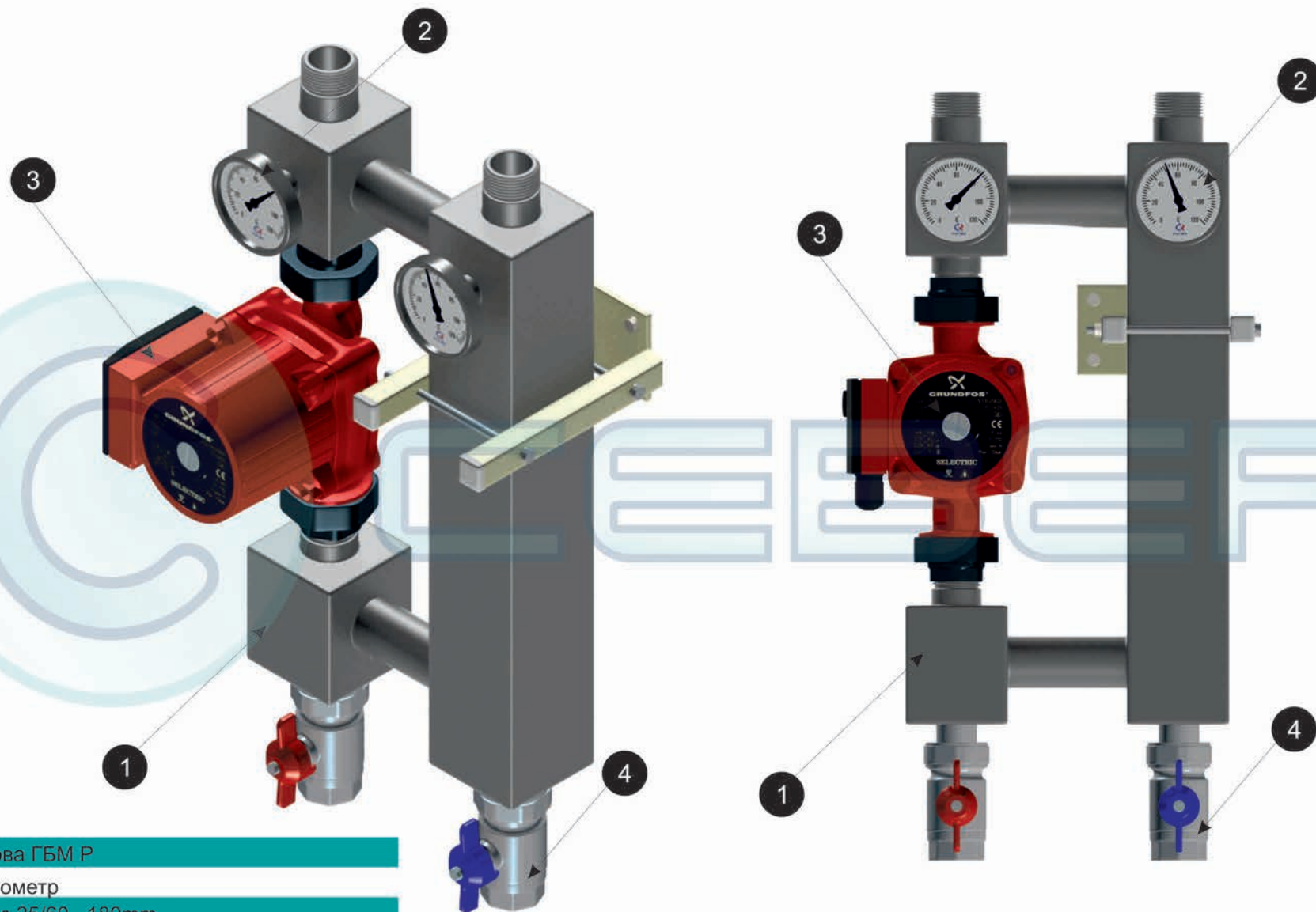
- 1 Гидравлический коллектор Север КМ 4
- 2 Группа быстрого монтажа Север S
- 3 Группа быстрого монтажа Север S + привод
- 4 Группа быстрого монтажа Север P
- 5 Насос потребителя



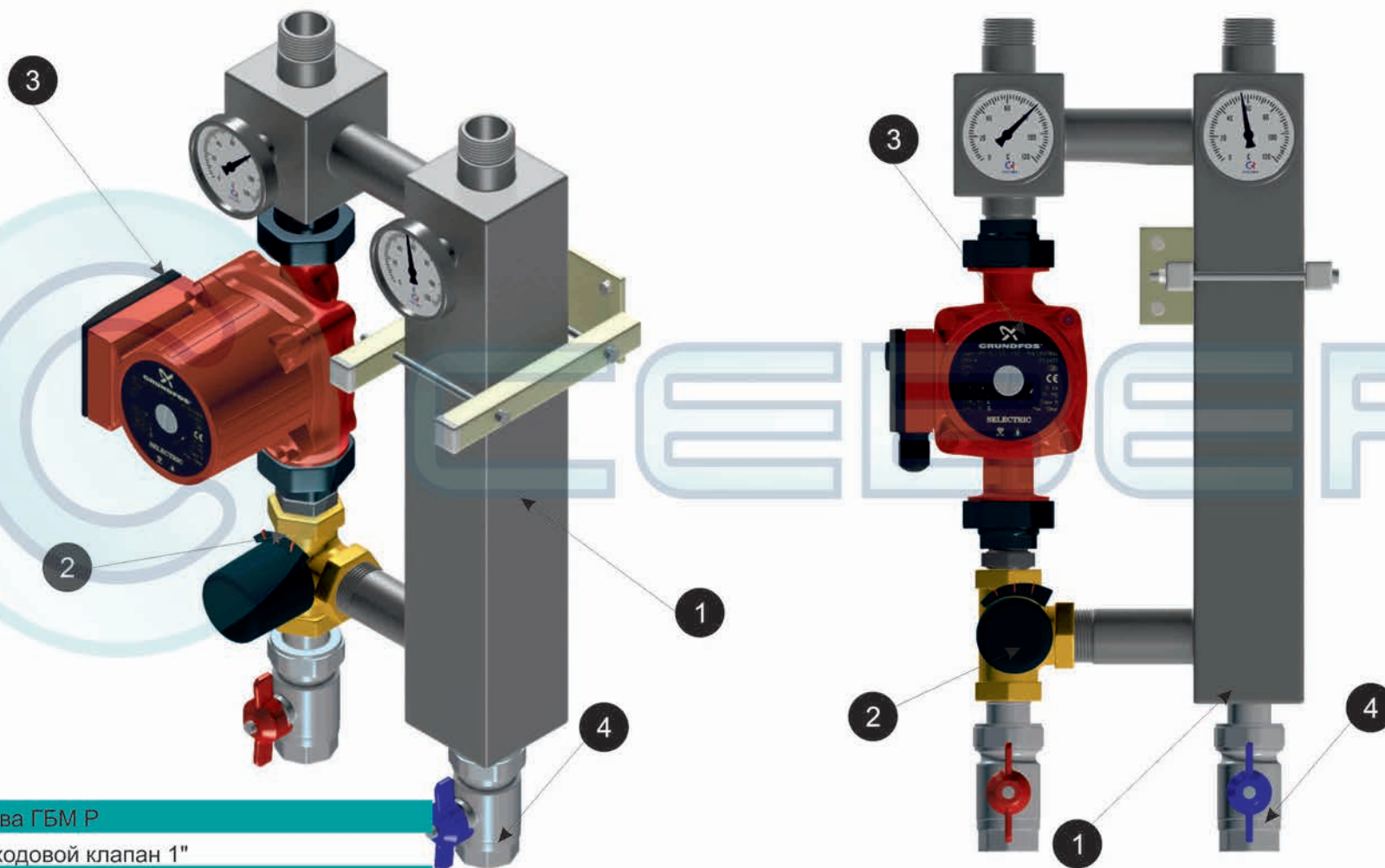
- 1 Гидравлический коллектор Север КМ 5
- 2 Группа быстрого монтажа Север S
- 3 Группа быстрого монтажа Север S + привод
- 4 Группа быстрого монтажа Север P
- 5 Насос потребителя





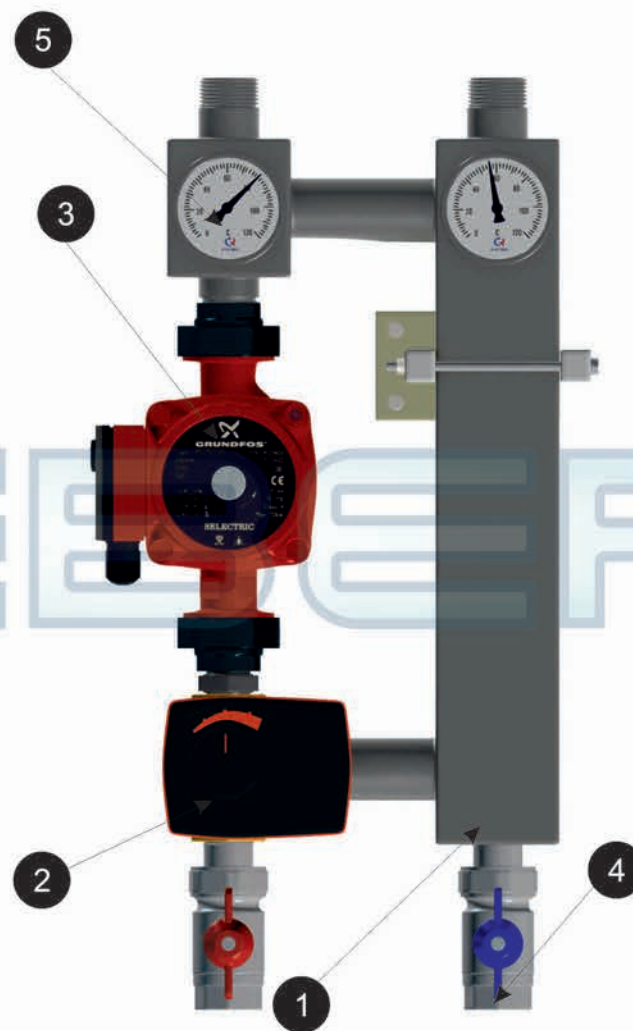
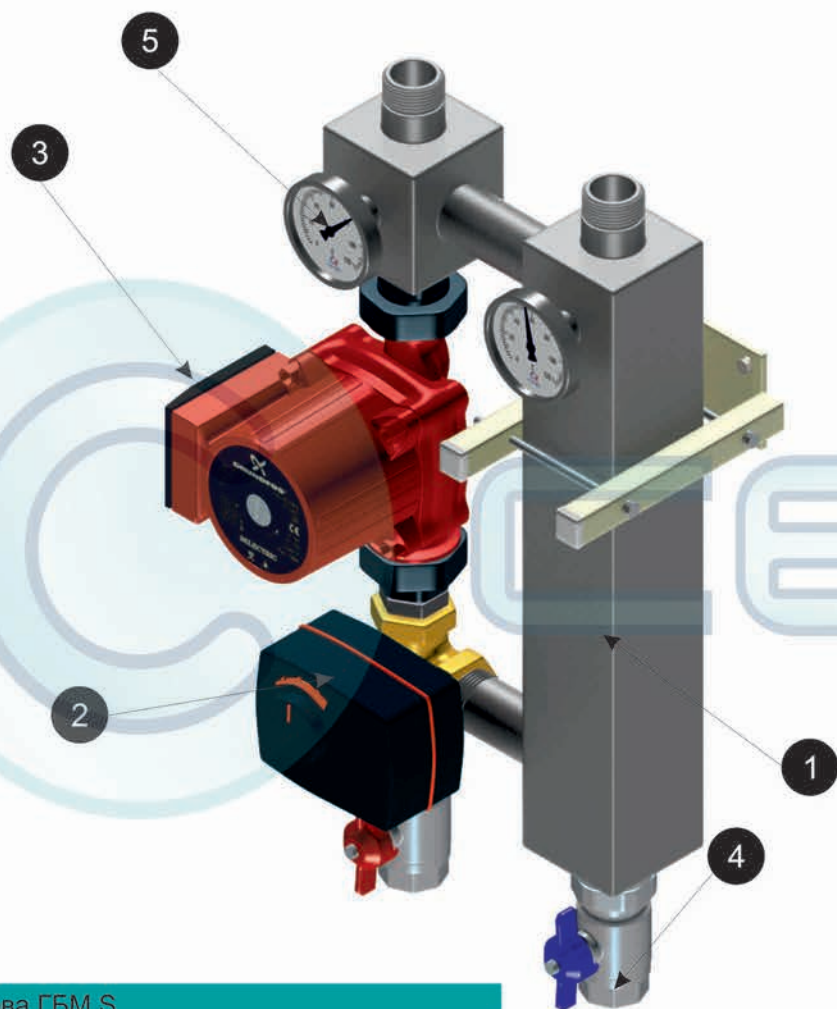


- 1 Основа ГБМ Р
- 2 Термометр
- 3 Насос 25/60 180mm.
- 4 Кран с американкой 1"

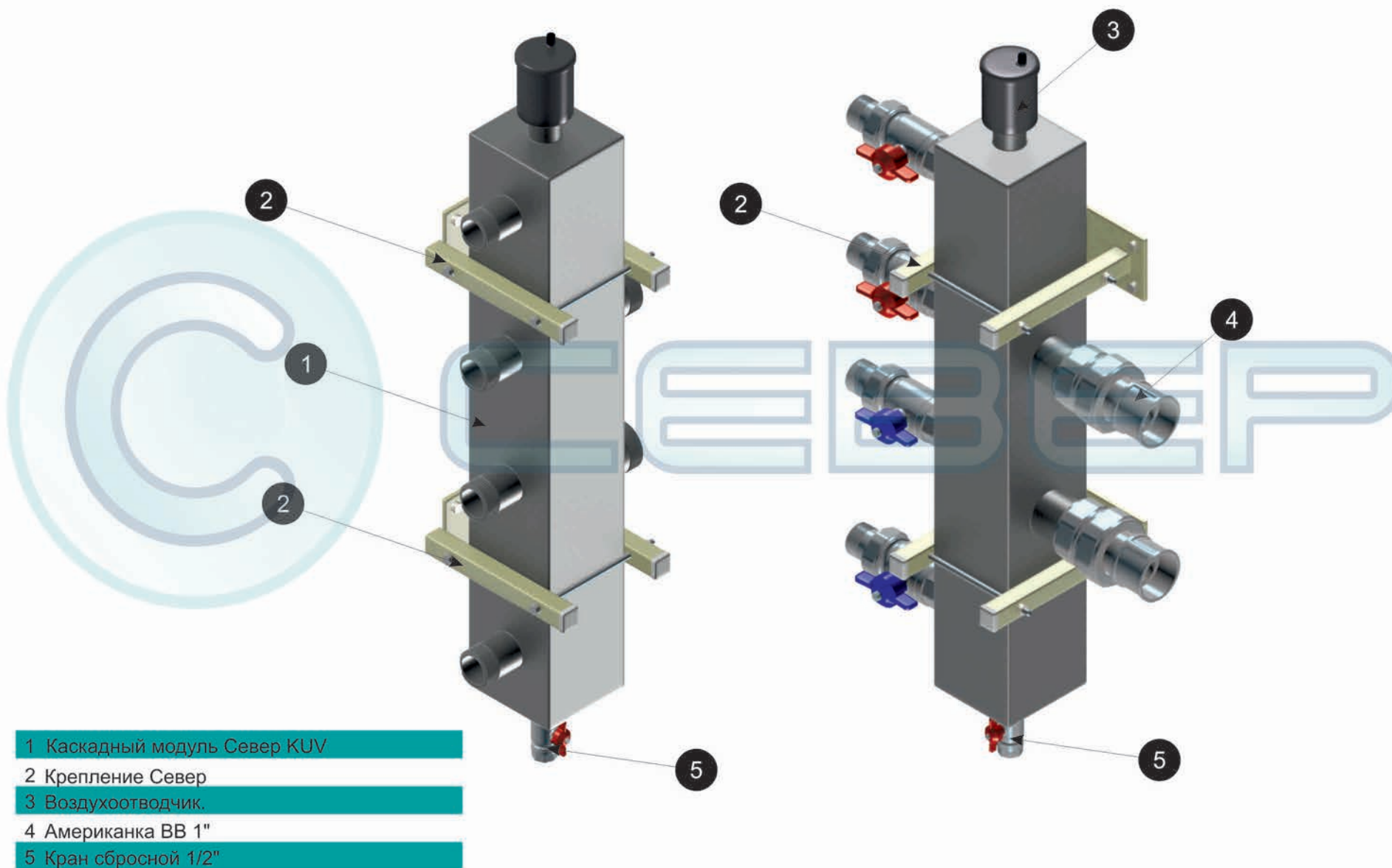


- 1 Основа ГБМ Р
- 2 Трехходовой клапан 1"
- 3 Насос 25/60 180mm.
- 4 Кран с американкой 1"

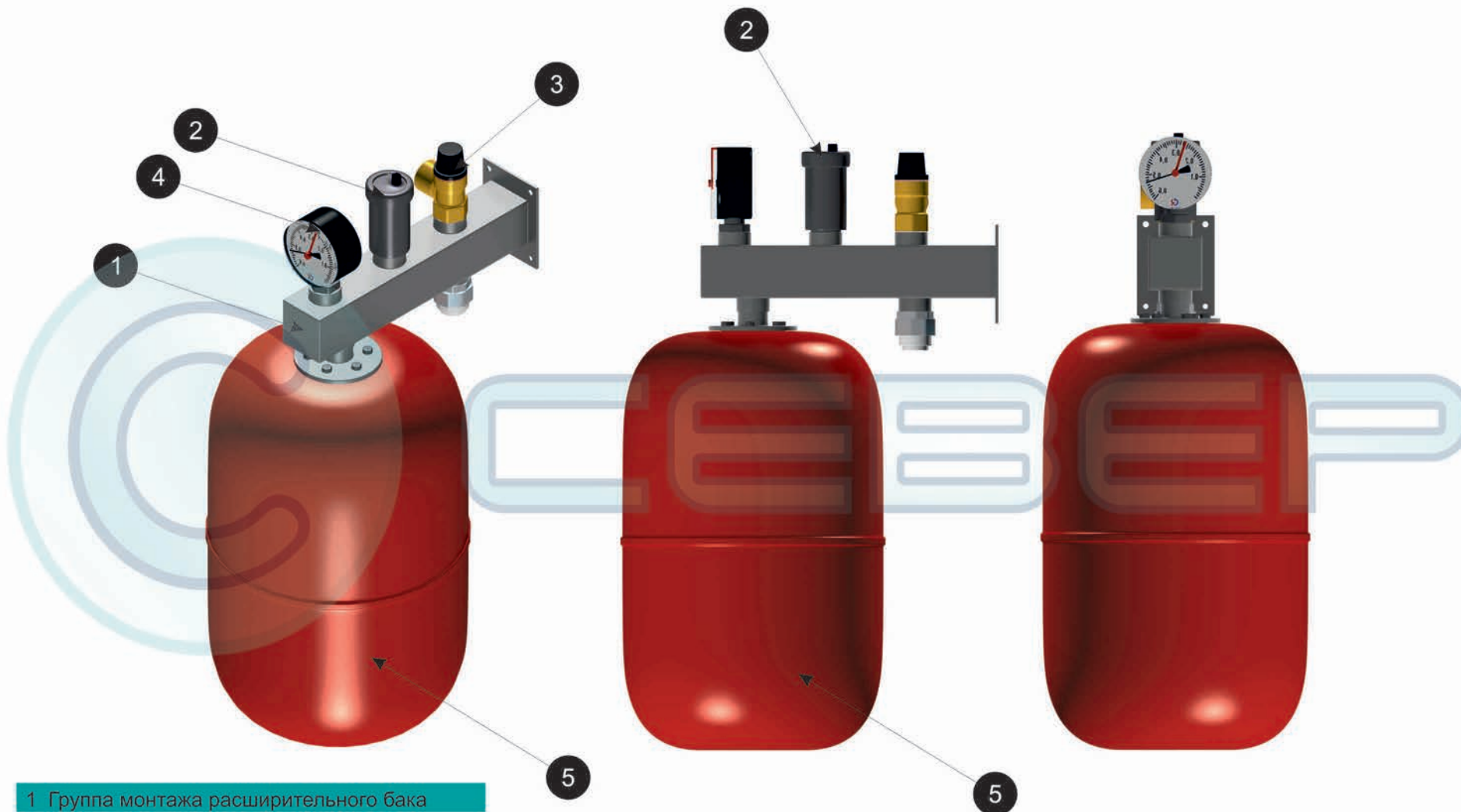




- 1 Основа ГБМ S
- 2 Трехходовой клапан 1" с электроприводом
- 3 Насос 25/60 180mm.
- 4 Кран с американкой 1"
- 5 Термометр



- 1 Каскадный модуль Север KUV
- 2 Крепление Север
- 3 Воздухоотводчик.
- 4 Американка ВВ 1"
- 5 Кран сбросной 1/2"



1 Группа монтажа расширительного бака

2 Воздухоотводчик

3 Сбросной клапан 1/2"

4 Манометр 1/2"

5 Бак расширительный