

Циркуляционные насосы с «мокрым» ротором

ALPHA3

ALPHA2

ALPHA1 L

ALPHA SOLAR

UPS(D) СЕРИЯ 100

HEATMIX

COMFORT



Горячая линия по вопросам сервиса 8 (800) 200-20-21



Сервис за 24 часа



Программа «Сервис за 24 часа»

Теперь в случае поломки владельцу насоса GRUNDFOS достаточно позвонить по телефону «горячей линии» – и неполадки будут устранены в течение 24 часов.

По вопросам гарантийного и сервисного обслуживания оборудования для частных домов обращайтесь по телефону «горячей линии» 8-800-200-20-21.

Оператор принимает заявку на сервис и в случае необходимости организует выезд инженера на объект. Выезд осуществляется как правило на следующий рабочий день после размещения заявки. Инженер сервисного центра проводит диагностику, определяет, является ли случай гарантийным и оформляет сервисный протокол. Небольшие неполадки будут устранены непосредственно на месте, а при существенных недостатках насос будет заменён на новый.

Если случай является гарантийным, все работы проводятся бесплатно.

Форма сервисного обслуживания различается в зависимости от группы продукта*:

Группа А – Выезд специалиста (**ALPHA3, ALPHA2, ALPHA2 L, HEATMIX, Hydrojet JP, JP, JPA, JPB, JPD, KPC, MQ, NS, PF, SB, SBA, SCALA2, SOLOLIFT2, SQ, SQE, SQE pack, UNILIFT (KP, CC), UP, UPA, UPS серии 100**);

Группа Б – Обслуживание в мастерской (**ALPHA SOLAR, Conlift, GP, SPO, Unilift AP, UPSD серии 100**).

* Перечень оборудования может быть расширен. Точный список оборудования и перечень городов, в которых работает программа «Сервис за 24 часа», уточняйте у оператора call-центра.

Сервис за 24 часа



Предложение действительно по предъявлению чека и гарантийного талона в 43 городах:

Астрахань
Барнаул
Батайск
Белгород
Владивосток
Владимир
Волгоград
Воронеж
Екатеринбург

Иваново
Ижевск
Иркутск
Казань
Кемерово
Кострома
Краснодар
Красноярск
Липецк

Минск
Москва и обл.
Н. Новгород
Наб. Челны
Нижевартовск
Новосибирск
Обнинск
Омск
Оренбург








Пенза
Пермь
Ростов-на-Дону
Рязань
Самара
Санкт-Петербург
Севастополь
Смоленск
Сочи

Таганрог
Тула
Тюмень
Улан-Удэ
Уфа
Челябинск
Ярославль

1. Обзор циркуляционных насосов Grundfos	2	Области применения	79
2. Циркуляционные насосы ALPHA3, ALPHA2, ALPHA1 L	3	Перекачиваемые жидкости	79
Общие сведения	3	Температура перекачиваемой жидкости	79
Расходно-напорные характеристики	3	Температура окружающей среды и температура жидкости	79
Расшифровка типового обозначения насосов	4	Максимальное давление системы	80
Области применения	4	Давление на входе	80
Системы отопления	4	Режимы управления в насосах COMFORT	80
Системы горячего водоснабжения	4	Установка температурного датчика	82
Список функций и преимуществ	5	Конструкция насосов COMFORT	82
Отличительные знаки и награды	5	Электродвигатель насосов COMFORT	82
Перекачиваемые жидкости	6	Чертёж насоса COMFORT	84
Преимущества регулируемого насоса ALPHA3, ALPHA2 и ALPHA1 L – лучший выбор для систем отопления	7	Монтаж и ввод в эксплуатацию	85
Режимы управления насосов ALPHA3, ALPHA2 и ALPHA1 L	8	Условия снятия рабочих характеристик	85
Дополнительные функции насосов ALPHA3 и ALPHA2	9	Технические данные/диаграммы характеристик	85
Балансировка системы отопления	11	Принадлежности	88
Конструкция насосов	12	6. Циркуляционные насосы ALPHA SOLAR	89
Монтаж и ввод в эксплуатацию	13	Общие сведения	89
Технические данные насосов ALPHA3, ALPHA2 и ALPHA1 L	14	Преимущества насосов ALPHA SOLAR	89
Условия снятия рабочих характеристик	15	Технические данные	90
Технические данные/диаграммы характеристик	16	Режимы управления	90
Принадлежности	29	Индикация ошибок	90
3. Циркуляционные насосы UPS, UPSD серии 100	31	Разъемы насоса ALPHA SOLAR	90
Общие сведения	31	Штекер кабеля питания	90
Расходно-напорные характеристики	31	Штекер сигнального кабеля	90
Перечень оборудования	33	Принадлежности ALPHA SOLAR	93
Расшифровка типового обозначения насосов	35	7. Grundfos Product Center (GPC)	94
Области применения	35		
Системы отопления	35		
Системы горячего водоснабжения	35		
Системы охлаждения и кондиционирования воздуха	35		
Условия эксплуатации	36		
Перекачиваемые жидкости	36		
Температуры	36		
Максимальное давление системы	36		
Давление на входе	36		
Конструкция насосов	36		
Электродвигатель насосов	36		
Спецификация материалов UP(S, SD) серии 100	37		
Монтаж	39		
Условия снятия рабочих характеристик	39		
Технические данные/диаграммы характеристик	40		
Подключение электрооборудования	66		
Защита электродвигателя	66		
Принадлежности для системы управления	68		
4. Насосные группы HEATMIX	70		
Общие сведения	70		
Преимущества насосных групп	70		
Область применения	70		
Технические данные	70		
Комплектация насосных групп	71		
Принадлежности	73		
Технические данные принадлежностей	74		
5. Циркуляционные насосы COMFORT	78		
Расходно-напорные характеристики	78		
Общие сведения	78		
Расшифровка типового обозначения насосов	79		

1. Обзор циркуляционных насосов Grundfos

Насосы для систем отопления и ГВС

Область применения	Тип насоса						
							
	ALPHA3	ALPHA2 (N)	ALPHA1 L (N)	UPS	UPS N	ALPHA SOLAR	COMFORT
Радиаторные системы	•	•	•	•	•	○	○
Системы тёплых полов	•	•	•	•	•	○	○
Системы ГВС	○	•	•		•	○	•
Балансировка систем отопления	•						
Системы отопления с солнечными коллекторами						•	
Соответствие европейским требованиям по энергоэффективности EuP 2015	•	•	•			•	•

- наилучший выбор
- возможно применение

Насосные группы HEATMIX

Область применения	Комплектации групп насосами		
			
	HEATMIX ALPHA2	HEATMIX ALPHA1 L	HEATMIX UPS
Радиаторные системы	•	•	•
Системы тёплых полов	•	•	•
Системы ГВС	○	○	
Соответствие европейским требованиям по энергоэффективности EuP 2015	•	•	

- наилучший выбор
- возможно применение

2. Циркуляционные насосы ALPHA3, ALPHA2, ALPHA1 L



Общие сведения

Продвинутые циркуляционные насосы Grundfos для циркуляции воды или гликолевой жидкостей в радиаторных системах отопления, системах отопления «тёплый пол», системах ГВС, системах кондиционирования и охлаждения.

Рис. 1 Внешний вид насосов ALPHA3, ALPHA2 и ALPHA1 L

Расходно-напорные характеристики

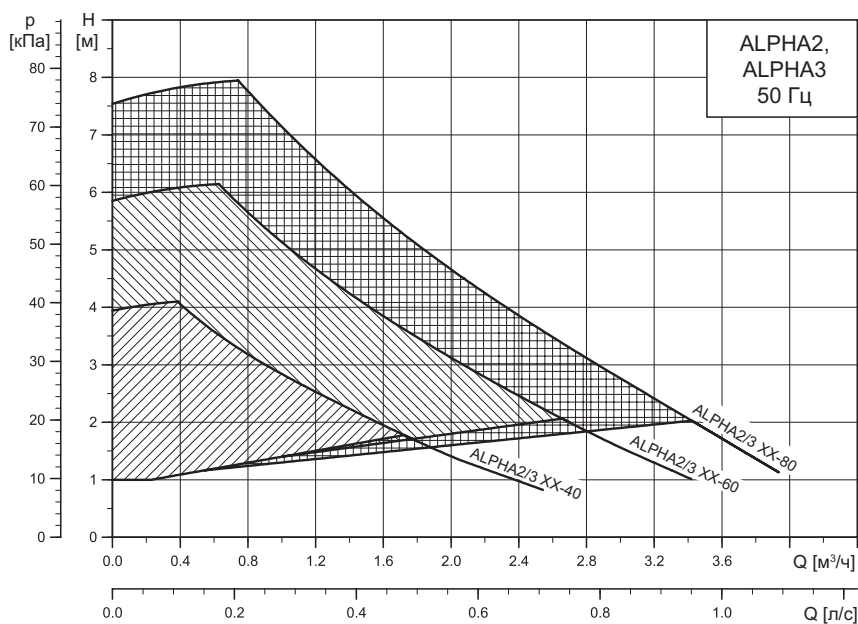


Рис. 2 Расходно-напорная характеристика насосов ALPHA2/3

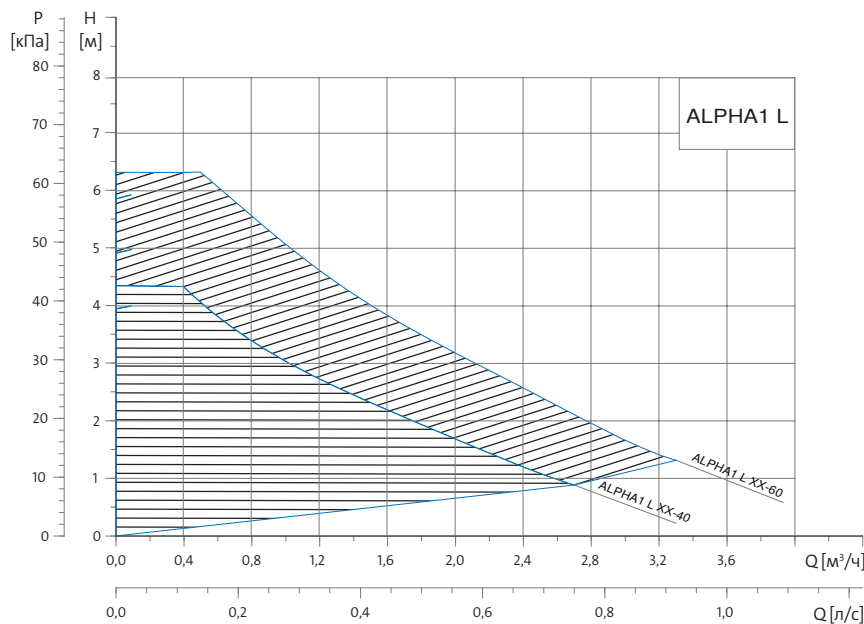


Рис. 3 Расходно-напорная характеристика насосов ALPHA1 L

Расшифровка типового обозначения насосов

Grundfos ALPHA3 / ALPHA2 / ALPHA1 L

Пример	ALPHA	3	25 - 40	180
Тип в ряд				
Положение				
L – (limited edition) – ограниченная версия				
Номинальный диаметр всасывающей и напорной трубки (DN), [мм] (20= 1 1/4", 25= 1 1/2", 32= 2")				
Максимальный напор [дм]				
Материал корпуса насоса				
N: корпус насоса из нержавеющей стали				
A: корпус насоса с воздушным выключателем				
Монтажная длина [мм]				

Области применения

Циркуляционные насосы ALPHA3, ALPHA2 и ALPHA1 L предназначены для обеспечения циркуляции воды в отопительных системах, местных системах горячего водоснабжения, а также системах кондиционирования воздуха и охлаждения.

Системами охлаждения называются системы, в которых температура перекачиваемой жидкости ниже температуры окружающей среды.

Насосы ALPHA3, ALPHA2 и ALPHA1 L подходят для:

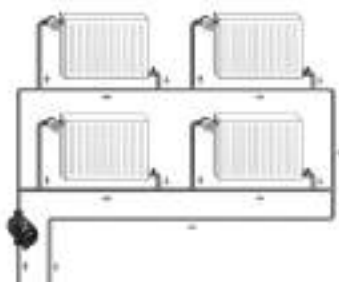
- Систем с постоянной или переменной подачей, в которых целесообразно оптимизировать положение рабочей точки насоса;
- Систем с переменными значениями температуры в напорном трубопроводе;
- Систем, в которых целесообразно использовать автоматический ночной режим (только для ALPHA2 и ALPHA3).

Системы отопления

Насосы ALPHA3, ALPHA2 и ALPHA1 L используются для различных систем отопления.

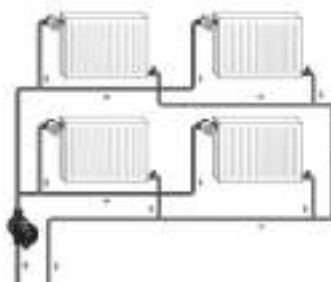
Автоматика насосов ALPHA3, ALPHA2 и ALPHA1 L регулирует перепад давления в соответствии с фактической потребностью системы без применения внешних элементов.

Насосы применяются главным образом для одно- или двухтрубных систем отопления (см. рис. 4 и рис. 5), систем «теплых полов» (см. рис. 6), но могут также использоваться в смесительных контурах больших систем.



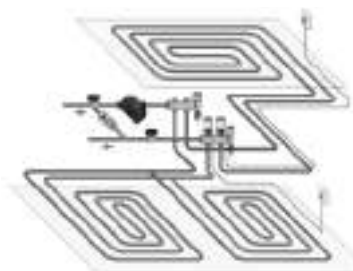
TM03 9990 4507

Рис. 4 Однотрубная система отопления



TM03 9990 4507

Рис. 5 Двухтрубная система отопления



TM03 9990 4507

Рис. 6 Система теплых полов

Ниже приведена таблица подбора типа насоса для системы отопления.

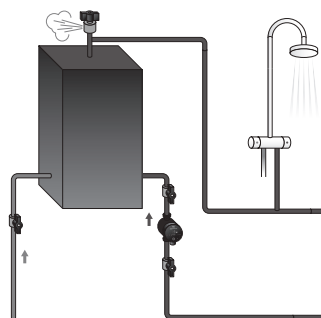
Площадь дома [м ²]	Расход в системе отопления при $\Delta t = 20$ °C [м ³ /ч]	Расход в системе теплого пола при $\Delta t = 5$ °C [м ³ /ч]	Тип насоса	
			1-й вариант	2-й вариант
80-120	0,4	1,5	XX-40	XX-40
120-160	0,5	2,0	XX-50	XX-60
160-240	0,7	2,5	XX-60	XX-80
240-280	0,9	3,0-3,5	XX-80	XX-80

Приведенные рекомендации даны лишь для информации. Grundfos не несет ответственность за неправильный подбор, основанный на данной таблице.

Системы горячего водоснабжения

Для циркуляции в системах горячего водоснабжения (см. рис. 7) применяются насосы модели ALPHA2 N с корпусом из нержавеющей стали.

В системе ГВС рекомендуется поддерживать температуру ниже 65 °C во избежание образования накипи.



TM05 2678 0312

Рис. 7 Система рециркуляции горячего водоснабжения температуры

Список функций и преимуществ

Приведенная таблица отображает основные функции/преимущества насосов ALPHA3/ALPHA2/ALPHA1 L в зависимости от модели.

Функции/Преимущества	ALPHA1 L	ALPHA2	ALPHA3
AUTO _{ADAPT} для работы в контуре с радиаторным отоплением		●	●
AUTO _{ADAPT} для работы в контуре с тёплым полом			●
AUTO _{ADAPT} для работы в контуре с радиатором и тёплым полом			●
Режим пропорционального давления	●	●	●
Режим постоянного давления	●	●	●
Режим фиксированной скорости	●	●	●
Режим управления от входного ШИМ-сигнала	●		
Дистанционное управление			●
Функция составления расписания работы насоса			●
Функция ночного режима		●	●
Функция летнего режима		●	●
Защита от «сухого» хода		●	●
Функция надежного запуска и повышенный пусковой момент		●	●
Комплектуется теплоизолирующим кожухом		●	●
Катафорезное покрытие	●	●	●
Функция гидравлической балансировки системы		●*	●

*Требуется ALPHA Reader

Отличительные знаки и награды

VDE



Рис. 8 Товарный знак, подтверждающий лучшее значение индекса энергоэффективности EEI

В 2015 году VDE, одно из крупнейших европейских научных объединений, назвало модель ALPHA2 самым энергоэффективным насосом в мире. Разработка компании Grundfos была признана лидером по EEI среди 6 моделей известных брендов (подробнее см. на сайте www.grundfos.ru).

Danish Design Award

В 2017 году концерн Grundfos получил награду за циркуляционный насос ALPHA3 в категории «Экономия средств» (Save money). Комплект для балансировки систем отопления, состоящий из насоса, модуля связи Alpha Reader и программного приложения Grundfos Go Balance, упрощает процесс и повышает эффективность регулировки систем отопления. Сама процедура балансировки гарантирует снижение энергопотребления и обеспечивает большую экономию конечным пользователям (подробнее см. на сайте www.grundfos.ru).

Plus X Award

Циркуляционный насос для систем отопления ALPHA3 от Grundfos был удостоен награды Plus X Award. Пользующийся большим спросом во всем мире, новый ALPHA3 был отмечен знаком качества Plus X Award 2016 в категориях «Инновации», «Высокое качество», «Функциональность» и «Экология». Plus X Award – всемирно известная награда за инновации в сфере технологий, присуждаемая новаторской продукции в семи различных категориях (подробнее см. на сайте www.grundfos.ru).



Рис. 9 Награда «Plus X Award»

Perpetuum 2016

Система упрощенной гидравлической балансировки ALPHA3 от Grundfos получила награду Perpetuum 2016, присуждаемую Германской программой энергосбережения (DENEFF) за достижения в области энергоэффективности (подробнее см. на сайте www.grundfos.ru).



Рис. 10 Награда «Perpetuum 2016»

Green Apple Environment Awards

Циркуляционный насос ALPHA3, разработанный концерном Grundfos, стал обладателем престижной международной премии Green Apple Environment Awards «за выдающиеся энергоэффективные характеристики продукта и достижения компании в области сокращения потребления углеводородного топлива, необходимого для теплоснабжения частных домов».

Время инноваций

Циркуляционный насос ALPHA3 был удостоен престижной российской премии «Время инноваций» и стал победителем 2017 года в номинации «Продукт года» в категории «Недвижимость, строительство и ремонт». ALPHA3 был выбран жюри конкурса как продукт, принципиально изменивший подход к проектированию и эксплуатации систем отопления для индивидуальных домов.



Рис. 11 Премия «Время инноваций»

Перекачиваемые жидкости

Циркуляционные насосы ALPHA3, ALPHA2 и ALPHA1 L доступны в разных исполнениях для работы со следующими типами жидкостей:

- чистые, невязкие, неагрессивные и невзрывоопасные жидкости без твердых включений или волокон;
- охлаждающие жидкости без содержания минеральных масел;
- бытовая горячая вода жесткостью макс. 14 °dH, макс. 65–70 °С;
- умягченная вода.

Кинематическая вязкость воды $\nu = 1 \text{ мм}^2/\text{с}$ (1 сСт) при 20 °С. При использовании циркуляционного насоса для перекачивания более вязкой жидкости снижаются рабочие характеристики гидравлической системы.

Пример: 50 % раствор гликоля при 20 °С имеет вязкость приблизительно 10 мм²/с (10 сСт), и производительность насоса падает приблизительно на 15 %.

Исключите добавки, способные оказать негативное воздействие на работу насоса.

Подбор насоса необходимо осуществлять с учетом вязкости перекачиваемой жидкости.

Преимущества регулируемого насоса

Напор регулируемого насоса может изменяться пропорционально или поддерживаться на постоянном уровне, путем регулирования частоты вращения двигателя (см. рис. 12).

В отличие от нерегулируемых насосов, ALPHA3, ALPHA2 и ALPHA1 L снижают напор в ответ на уменьшение теплопотребления.

При уменьшении теплопотребления, термостатические вентили закрываются, что приводит к изменению характеристики в системе отопления, уменьшению расхода и увеличению напора насоса на H1. Рабочая точка A1 нерегулируемого насоса в этом случае изменится на A2.

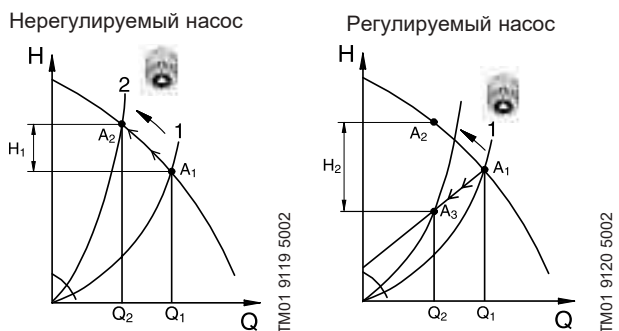


Рис. 12 Изменение положения рабочей точки регулируемого и нерегулируемого насоса

В системах с регулируемыми насосами напор насоса будет ниже на H_2 , по сравнению с системой с нерегулируемым насосом. Если в системе установлен нерегулируемый насос, то при закрытии термостатического вентиля перепад давления на нем увеличивается из-за роста напора насоса в области малой производительности. Этот выросший перепад давления на вентиле приводит к местному увеличению скорости воды, что в свою очередь вызывает неприятный кавитационный шум. Если в системе будет установлен насос ALPHA3, ALPHA2 или ALPHA1 L, напор перед вентилем будет падать при уменьшении подачи насоса, то есть причина возникновения шума будет устранена, а подача теплоносителя будет соответствовать реальной потребности системы. Также благодаря снижению напора насосы ALPHA3, ALPHA2 и ALPHA1 L снижают потребление электроэнергии.

ALPHA3, ALPHA2 и ALPHA1 L – лучший выбор для систем отопления

Потребность в отоплении здания значительно зависит от изменений температуры окружающей среды, солнечной активности, источников тепла находящихся внутри помещения, например, электрических приборов. К тому же потребность в тепле может изменяться от конкретной части здания.

Из-за этих причин нерегулируемый насос может создавать слишком высокий перепад давления на термостатическом вентиле, в то время как нет необходимости в таком количестве тепла.


Возможные последствия при использовании нерегулируемых насосов:


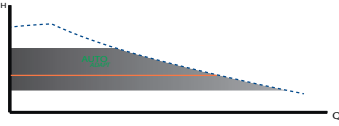

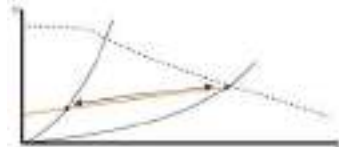
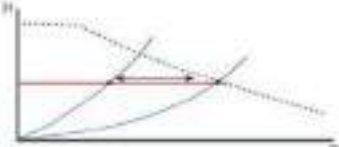

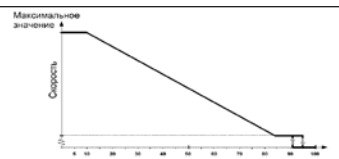
- слишком высокое потребление энергии;
- сложность контроля системы отопления;
- шум в термостатических головках.

ALPHA3, ALPHA2 и ALPHA1 L автоматически контролируют напор в ответ на изменение теплотребления без использования какой-либо внешней автоматики.

Режимы управления насосов ALPHA3, ALPHA2, ALPHA1 L

В насосе ALPHA3 выбор режима осуществляется через мобильное приложение Grundfos Go Remote. Подключение приложения к насосу осуществляется напрямую по каналу связи Bluetooth.

В насосах ALPHA2 и ALPHA1 L смена режима управления осуществляется кнопкой , расположенной на панели управления.

Режим управления	Описание	
<p>AUTOADAPT для работы в контуре с радиаторным отоплением.</p> <p>Доступен в насосах ALPHA3 и ALPHA2.</p>	<p>Насос анализирует систему отопления и затем, на основе результатов анализа, выбирает наилучшую рабочую прямую пропорционального давления. Производительность насоса будет изменяться по выбранной прямой, адаптируясь к фактической нагрузке на систему отопления.</p>	
<p>AUTOADAPT для работы в контуре с «теплым полом».</p> <p>Доступен в насосах ALPHA3.</p>	<p>Насос анализирует систему отопления и затем, на основе результатов анализа, выбирает наилучшую рабочую прямую постоянного давления. Производительность насоса будет изменяться по выбранной прямой, адаптируясь к фактической нагрузке на систему отопления.</p>	
<p>AUTOADAPT для работы в контуре с радиаторами и «теплым полом».</p> <p>Доступен в насосах ALPHA3.</p>	<p>Насос анализирует систему отопления и затем, на основе результатов анализа, выбирает наилучшую рабочую прямую пропорционального давления. Производительность насоса будет изменяться по выбранной прямой, адаптируясь к фактической нагрузке на систему отопления.</p>	
<p>Пропорциональное давление.</p> <p>Доступен в насосах ALPHA3, ALPHA2, ALPHA1 L.</p>	<p>Производительность насоса изменяется по прямой пропорционального давления, адаптируясь к фактической нагрузке на систему отопления.</p> <p>В насосах ALPHA3 выбор прямой осуществляется вручную через приложение Grundfos Go Remote. Может быть выбрана любая прямая с шагом в 0,1 м в пределах диапазона прямых пропорционального давления.</p> <p>В насосах ALPHA2 выбор прямой осуществляется с помощью кнопки на панели управления. На выбор доступны три прямые.</p> <p>В насосах ALPHA1 L на выбор доступна одна прямая.</p> <p>Данный режим управления рекомендуется для двухтрубных систем отопления.</p>	
<p>Постоянное давление.</p> <p>Доступен в насосах ALPHA3, ALPHA2, ALPHA1 L.</p>	<p>Производительность насоса изменяется по прямой постоянного давления, адаптируясь к фактической нагрузке на систему отопления.</p> <p>В насосах ALPHA3 выбор прямой осуществляется вручную через приложение Grundfos Go Remote. Может быть выбрана любая прямая с шагом в 0,1 м в пределах всего диапазона прямых постоянного давления.</p> <p>В насосах ALPHA2 выбор прямой осуществляется с помощью кнопки на панели управления. На выбор доступны три прямые.</p> <p>В насосах ALPHA1 L на выбор доступна одна прямая.</p> <p>Рекомендуется для систем «теплый пол» и однотрубных систем отопления.</p>	
<p>Фиксированная скорость вращения.</p> <p>Доступен в насосах ALPHA3, ALPHA2, ALPHA1 L.</p>	<p>Насос работает по вручную выбранной кривой фиксированной скорости вращения, не адаптируясь к фактической нагрузке системы отопления. В режиме фиксированной скорости вращения насосы ALPHA работают аналогично нерегулируемым насосам.</p> <p>В насосах ALPHA3 выбор кривой осуществляется вручную через приложение Grundfos Go Remote. Может быть выбрана любая кривая с шагом в 1% в пределах от минимальной до максимальной (100%) скорости вращения насоса.</p> <p>В насосах ALPHA2 и ALPHA1 L выбор кривой осуществляется с помощью кнопки на панели управления. На выбор доступны три кривые.</p>	
<p>ШИМ.</p> <p>Доступен в насосах ALPHA1 L.</p>	<p>В это режиме работы скорость вращения рабочего колеса насоса будет зависеть от значения входного сигнала ШИМ. Скорость вращения обратно пропорциональна значению входного сигнала ШИМ. При значении сигнала ШИМ меньшего или равного 10, скорость вращения рабочего колеса насоса будет максимальной.</p>	

Дополнительные функции насосов ALPHA3 и ALPHA2

Составление графика работы (Только ALPHA3)

В целях экономии электроэнергии можно составить график работы насоса. Функция позволяет настроить время работы насоса разными


способами:

- Вручную составить график работы на каждый день недели;
- Использовать шаблон работы по 9 часов в рабочие дни недели;
- Использовать шаблон ночного режима;
- Использовать шаблон летнего режима.

Составление графика осуществляется через приложение Grundfos Go Remote.

Автоматический ночной режим

Функция обеспечивает минимальное энергопотребление насоса ночью.

Активация/деактивация автоматического ночного режима производится с помощью кнопки .

После активации ночного режима эксплуатации, насос автоматически переключается между дневным и ночным режимами.

Переключение между дневным и ночным режимами происходит при изменении температуры воды в подающей линии отопительной системы.

Насос автоматически переключается на ночной режим, когда регистрируется падение температуры в напорном трубопроводе больше, чем на 10–15 °С в течение приблизительно 2 часов. Скорость падения температуры должна быть не менее 0,1 °С/мин.

Переход к нормальному режиму происходит, как только температура в напорном трубопроводе повышается приблизительно на 10 °С.

Для обеспечения оптимального использования функции ночного режима, должны выполняться следующие условия:

- Насос должен быть встроен в подающую магистраль. Функция автоматического ночного режима не работает, если насос установлен в обратную трубу системы отопления.
- Система (котёл) должна включать в себя устройства автоматического регулирования температуры рабочей среды.


Примечание: Автоматический ночной режим эксплуатации нельзя активировать, если насос работает в режиме постоянной характеристики (I, II или III скорость).

Функция летнего режима

Функция летнего режима предназначена для защиты насоса и обратных клапанов от закисания во время летнего сезона. Работая в функции летнего режима, насос периодически (каждые 24 часа) запускается на 2 мин для периодической циркуляции перекачиваемой жидкости через насос и обратные клапаны.

Настройка функции:

Необходимо вручную активировать функцию каждый раз в начале летнего сезона.

В насосах ALPHA2 активация происходит путем однократного нажатия кнопки функции летнего режима  в течение 3-5 секунд. После чего насос выключится, и кнопка «ночного/летнего режима» начнет периодически мигать.

В насосах ALPHA3 активация происходит через приложение Grundfos Go Remote.

Насос будет запускаться каждые 24 часа на 2 мин, разгоняясь при этом до 1900 об/мин.

Для возврата насоса в предыдущий рабочий режим необходимо нажать любую кнопку. Если автоматический ночной режим был установлен перед переходом на функцию летнего режима, насос вернется в функцию автоматического ночного режима.

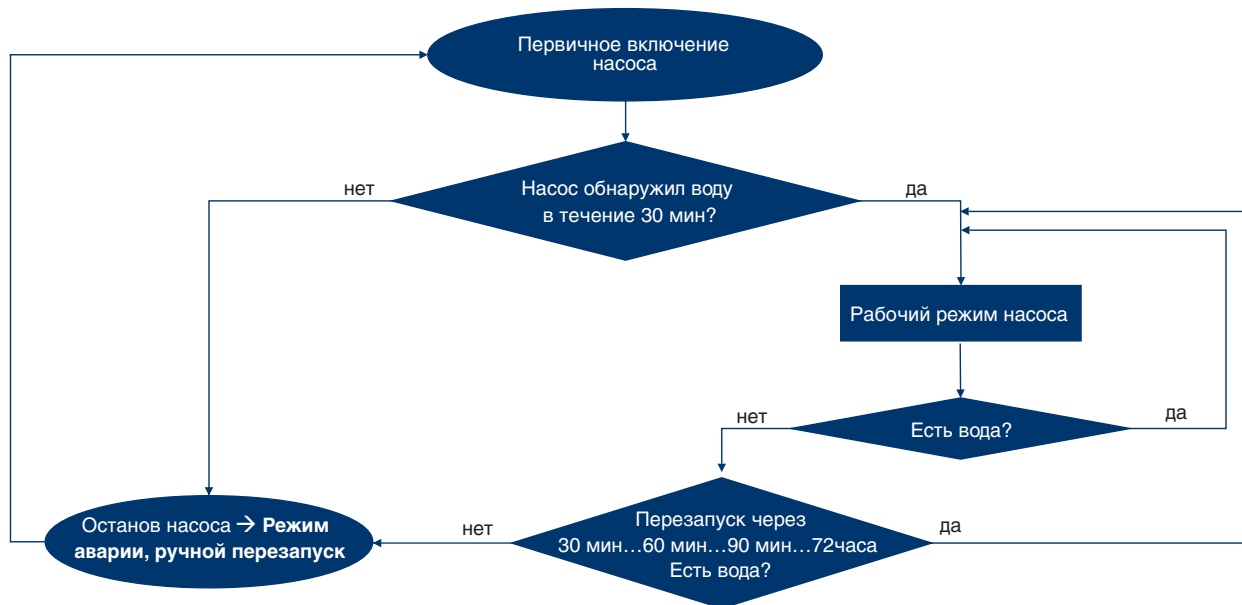
Функция летнего режима позволяет защитить насос и обратные клапаны от закисания во время летнего сезона за счет периодической циркуляции перекачиваемой жидкости через них. При этом насос, работая в этом режиме, практически не потребляет электроэнергию во время летнего сезона: менее 0,8 Вт в режиме ожидания.

Встроенная защита от «сухого» хода

Защищает насос от «сухого» хода в случае утечек в системе циркуляции или иных случаях, продлевая при этом жизненный цикл насоса.

В случае определения насосами ALPHA3/ALPHA2 «сухого» хода на дисплее высвечивается ошибка с кодом E4. В насосах ALPHA3 соответствующее оповещение появится в приложении Grundfos Go Remote, где будет занесено в журнал работы насоса.

Защита от «сухого» хода работает по следующему алгоритму:



Функция надежного запуска и повышенный пусковой момент

Обеспечивает пуск насоса после долгого простоя в нерабочий период.

В случае блокировки ротора вал насоса будет пытаться прокрутиться в обе стороны с частотой 3 Гц (3 раза в секунду). Благодаря этому вал и рабочее колесо смогут сами избавиться от мешающего запуску загрязнения без внешнего вмешательства мастера. В случае если в течение 20 минут насос так и не сможет начать работу, на его лицевой панели высветится сигнализирующая ошибка с кодом E1.

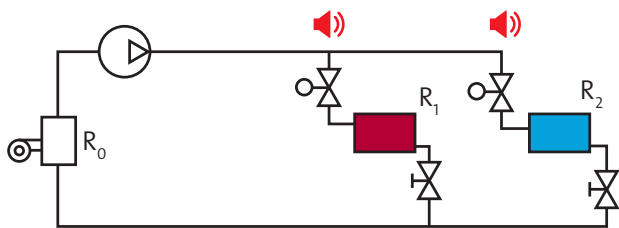
Насосы ALPHA3 и ALPHA2 имеют пусковой момент 27 Н*м.

Балансировка системы отопления

Цель балансировки системы отопления – для каждого нагревательного элемента оптимизировать объем теплоносителя, проходящего через него в единицу времени. Для этого на каждый нагревательный элемент устанавливается запорно-регулирующий клапан, с помощью которого можно регулировать объем поступающего теплоносителя.

Свойства неотбалансированной системы отопления

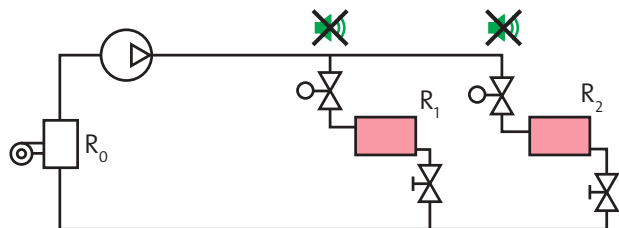
- Некомфортная температура в отапливаемых помещениях;
- Шум в термостатических головках;
- Переплата за усложненную конструкцию системы отопления;
- Переплата за топливо и электроэнергию.



- Комната 1:** Радиатор слишком сильно греет, в комнате жарко.
- Комната 2:** Радиатор почти не греет, в комнате холодно.

Свойства отбалансированной системы отопления

- Комфортная температура в отапливаемых помещениях;
- Отсутствие шума в термостатических головках;
- Экономия до 10% стоимости оборудования котельной за счет упрощения конструкции;
- Экономия на топливе и электроэнергии до 7-20%.

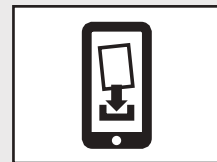


- Радиатор работает оптимально, в комнатах тепло.

Насосы ALPHA3 и ALPHA2 имеют функцию помощи в балансировке системы отопления. В отличие от ALPHA3 для балансировки системы с помощью насоса ALPHA2 дополнительно необходим модуль связи ALPHA Reader.

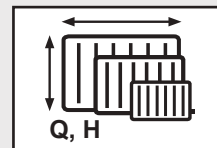
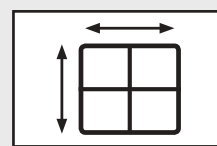
1. Подготовка к балансировке системы отопления. Выполняйте рекомендации поочередно шаг за шагом.

- Установите бесплатное приложение **Grundfos GO Balance** на мобильное устройство.



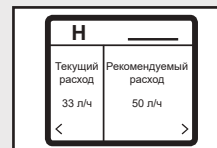
2. Введите необходимые данные о температуре теплоносителя, отапливаемых помещениях и радиаторах / системе «теплый» пол.

- Введите в **Grundfos GO Balance** последовательно данные о каждой отапливаемой комнате в доме и каждом радиаторе / контуре «теплого» пола.
- Измерьте с помощью приложения **Grundfos GO Balance** расход и напор в каждом радиаторе / контуре «теплого» пола.

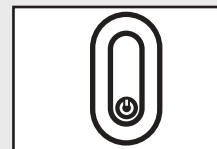


3. Настройте каждый из радиаторов с помощью балансировочного вентиля**.

- **Grundfos GO Balance** автоматически рассчитает **рекомендуемые значения расхода** для каждого радиатора / контура «теплого» пола, которые позволят обеспечить помещение требуемым теплом.
- **Настройте** балансировочным вентилем **текущее значение расхода** для каждого радиатора / контура «теплого» пола до рекомендуемого значения.



- Для увеличения зоны охвата Bluetooth можно использовать модуль связи ALPHA Reader, который будет выступать в качестве ретранслятора.



4. Получите подробный отчет о результатах проведения балансировки.

- Получите **отчет** о проведении профессиональной балансировки с помощью приложения **Grundfos GO Balance**.



* Доступно в App Store и Google Play

** Балансировка радиаторов может производиться либо балансировочным вентилем, либо преднастройкой термостатического вентиля, в зависимости от конфигурации.

Конструкция насосов

Насосы ALPHA3, ALPHA2 и ALPHA1 L являются насосами с ротором, изолированным от статора герметичной гильзой, т. е. насос и электродвигатель образуют единый узел без уплотнений вала, в котором применяются всего лишь две уплотнительные прокладки. Подшипники смазываются перекачиваемой жидкостью.

Особенности этих насосов:

- вал и радиальные подшипники из керамики;
- графитовый упорный подшипник;
- защитная гильза ротора и подшипниковая пластина из нержавеющей стали;
- рабочее колесо из композита, устойчивого к коррозии;
- корпус насоса из чугуна* или нержавеющей стали.

* Корпус насосов ALPHA2 и ALPHA3, выполненный из чугуна, имеет внутреннее катафорезное покрытие для защиты от коррозии.

Электродвигатель насосов

В конструкции используется четырехполюсный синхронный электродвигатель с постоянными магнитами и частотным преобразователем. Предусмотрен простой доступ к клеммной коробке и компенсатор натяжения кабеля. Электродвигатель соответствует Директиве по низковольтному напряжению (EN 60335-2-51). Электродвигатель защищен от коротких замыканий. Насосы модели ALPHA3 и ALPHA2 фирмы GRUNDFOS поставляются с термоизоляционным кожухом.

Система управления насосом осуществляется блоком управления, который присоединен к корпусу статора с помощью двух винтов и подключен к статору с помощью кабельного разъема. Блок управления оснащен кнопками.

Кнопки используются для:

- выбора настроек насоса;
- включения/отключения функции автоматического переключения на ночной/летний режим работы;
- выбора параметра, отображаемого на дисплее: текущее энергопотребление (Вт) или расход ($\text{м}^3/\text{ч}$).

Электродвигатель насосов ALPHA3, ALPHA2 и ALPHA1 L защищен электроникой в блоке управления и не требует внешней защиты. Подключение насосов ALPHA3 и ALPHA2 к сети осуществляется с помощью ALPHA-штекера, идущего в комплекте (см. рис. 13). Дисплей включается сразу после подключения насоса к сети питания. В течение работы на дисплее насоса ALPHA3 и ALPHA2 указывается значение текущего энергопотребления в Вт (с округлением до целого числа) или текущий расход в $\text{м}^3/\text{ч}$ (с шагом $0.1 \text{ м}^3/\text{ч}$) с точностью $\pm 5 \%$. Предупреждение об ошибке, возникающей во время работы насоса ALPHA3 и ALPHA2 (в т. ч. блокировке), высвечивается на дисплее в виде обозначения “-”.

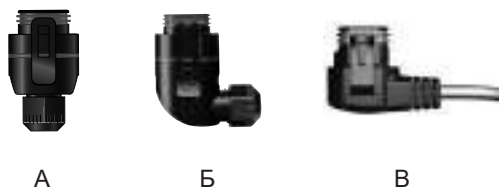
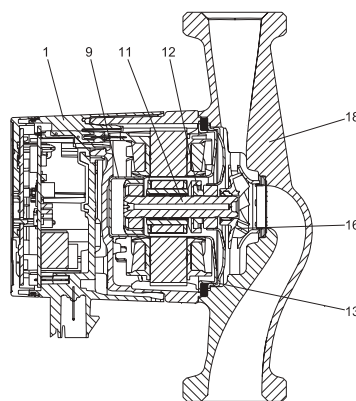


Рис. 13 А – ALPHA штекер с кабельным вводом (поставляется в комплекте), Б – разъем ALPHA – изгиб 90° , стандартное кабельное соединение и В – угловой ALPHA штекер с монтированным кабелем 4 метра

Спецификация материалов ALPHA3, ALPHA2 и ALPHA1 L



TM05 2518 0112

Рис. 14 Насос ALPHA3/ALPHA2/ALPHA1 L

Поз.	Наименование	Материал	№ материала по DIN	AISI / ASTM
1	Контроллер в сборе	Композит PC		
9	Гильза ротора	Нерж. сталь	1.4401	316
	Радиальный подшипник	Керамика		
11	Вал	Керамика		
	Корпус ротора	Нерж. сталь	1.4401	316
12	Упорный подшипник	Графит		
	Кольцо упорного подшипника	Резина EPDM		
13	Подшипниковая пластина	Нерж. сталь	1.4301	304
16	Рабочее колесо	Композит, PP или PES		
18	Корпус насоса	Чугун Нерж. сталь	EN-GJL-150 1.4308	A48-150B 351 CF8
	Уплотнения	Резина EPDM		

Циркуляционные насосы для систем отопления ALPHA2 в исполнении со штуцером для воздухоотводчика (исполнение А)

Насосы исполнения А (Airlectric) – это комбинация циркуляционного насоса и воздушного сепаратора. Последний отделяет содержащийся в воде воздух, что обеспечивает оптимальные условия эксплуатации любого автоматического воздухоотводчика без расходов на дополнительное оборудование.

Перекачиваемая жидкость, содержащая воздух, направляется через сопло в камеру сепаратора. В сопле жидкость сильно закручивается и затем попадает в расширяющуюся камеру, что вызывает падение давления в верхней части камеры. Понижение давления в сочетании с низкой скоростью жидкости приводит к отделению воздуха. Благодаря низкой плотности воздух удаляется с помощью автоматического воздухоотводчика.

Насосы типа А могут быть установлены только в трубопроводах, в которых жидкость движется снизу вверх.

Насосы типа А имеют внутреннюю резьбу Rp 3/8" для автоматического воздухоотводчика.

Воздухоотводчик не входит в комплект поставки насосов.

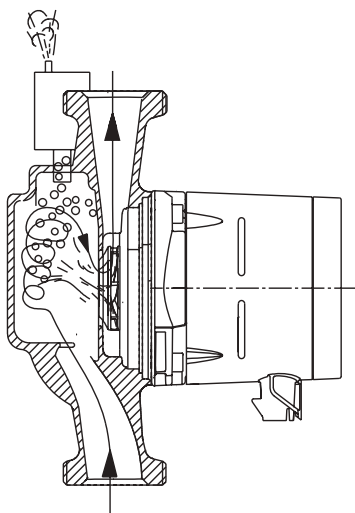


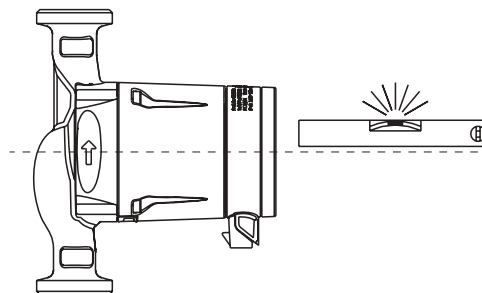
Рис. 15 Насос с воздухоотделителем

TM05 2521 0112

Монтаж и ввод в эксплуатацию

Циркуляционные насосы ALPHA3, ALPHA2 и ALPHA1 L должны быть надежно закреплены на месте эксплуатации для обеспечения их использования без опасности опрокидывания, падения или неожиданного перемещения.

Насос всегда должен устанавливаться так, чтобы вал электродвигателя находился в горизонтальном положении (см. рис. 16).



TM00 0361 5196

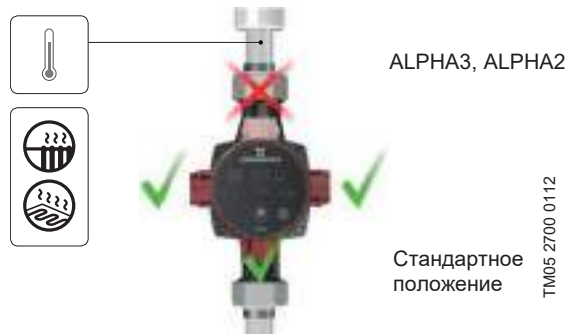
Рис. 16 Насос с электродвигателем с валом, расположенным горизонтально

Возможны следующие положения клеммной коробки:



TM05 2520 0112

Рис. 17 Возможное положение блока управления для системы отопления



TM05 2700 0112

Рис. 18 Возможное положение блока управления для системы охлаждения и кондиционирования воздуха

Технические данные насосов ALPHA3, ALPHA2 и ALPHA1 L:

Напряжение питания	1x230 В ±10 %, 50 Гц, PE
Защита двигателя	Насос не требует дополнительной внешней защиты двигателя
Степень пыле-влагозащиты	IPX4D
Класс температурной стойкости изоляции	F
Относительная влажность воздуха	макс. 95 %
Температура окружающей среды	от 0 до +40 °C
Уровень шума	≤ 43 дБ(A)
Температурный класс	TF110 (ALPHA2, ALPHA3) TF95 (ALPHA1 L)
Давление в системе	Максимально 1,0 МПа (10 бар)

Перед началом эксплуатации система должна быть заполнена рабочей жидкостью. В насосах ALPHA3, ALPHA2 и ALPHA1 L используется система автоматического удаления воздуха. Перед пуском отведение воздуха не требуется.

Температура окружающей среды и температура жидкости

В системах горячего водоснабжения частных домов рекомендуется поддерживать температуру рабочей среды между 50 °C и 65 °C, чтобы исключить риск образования легионелл и известковых отложений.

Температура перекачиваемой жидкости всегда должна быть выше температуры окружающей среды, в противном случае в корпусе может образоваться конденсат.

Максимальное давление системы

Насосы с соединениями (PN 10): 1,0 МПа (10 бар).

Давление на входе

Чтобы избежать возникновения кавитационного шума и повреждения подшипников насоса, должны быть обеспечены следующие минимальные значения давления на всасывающем патрубке:

Температура жидкости	≤75 °C	90 °C	110 °C
Вход. давление	Напор 0,5 м 0,049 бар	Напор 2,8 м 0,27 бар	Напор 11,0 м 1,08 бар

Режимы работы насосов ALPHA3


С помощью приложения Grundfos Go Remote можно установить следующие режимы:

- AUTO_{ADAPT} для работы в контуре с радиаторным отоплением
- AUTO_{ADAPT} для работы в контуре с «тёплым полом»
- AUTO_{ADAPT} для работы в контуре с радиатором и «тёплым полом»
- Режим пропорционального давления
- Режим постоянного давления
- Режим фиксированной скорости

Заводская настройка:

AUTO_{ADAPT} для работы в контуре с радиаторным отоплением


Режимы работы насосов ALPHA2

С помощью кнопки  на блоке управления можно установить следующие режимы управления насосом:

- AUTO_{ADAPT} для работы в контуре с радиаторным отоплением
- Режим пропорционального давления
- Режим постоянного давления
- Режим фиксированной скорости вращения

Заводская настройка: AUTO_{ADAPT}.

Режимы работы насосов ALPHA1 L

С помощью кнопки  на блоке управления можно установить следующие режимы управления насосом:

- Режим пропорционального давления
- Режим постоянного давления
- Режим фиксированной скорости вращения

Заводская настройка: режим пропорционального давления.

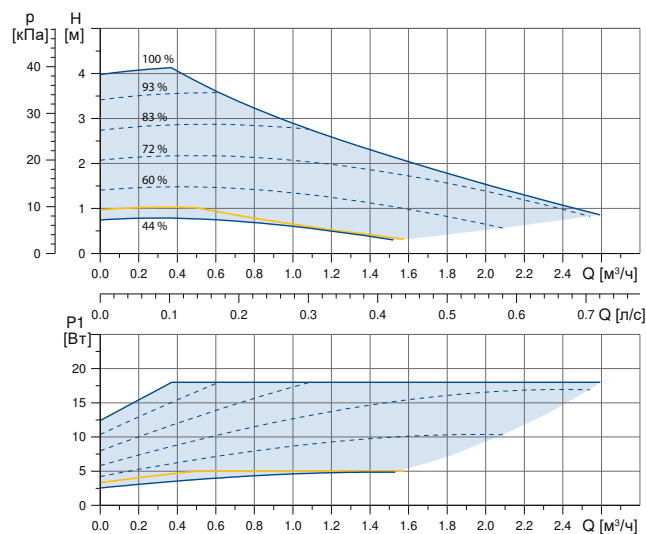
Условия снятия рабочих характеристик

Приведенные ниже указания действительны для рабочих характеристик, графики которых представлены ниже в разделе «Технические данные/диаграммы характеристик»:

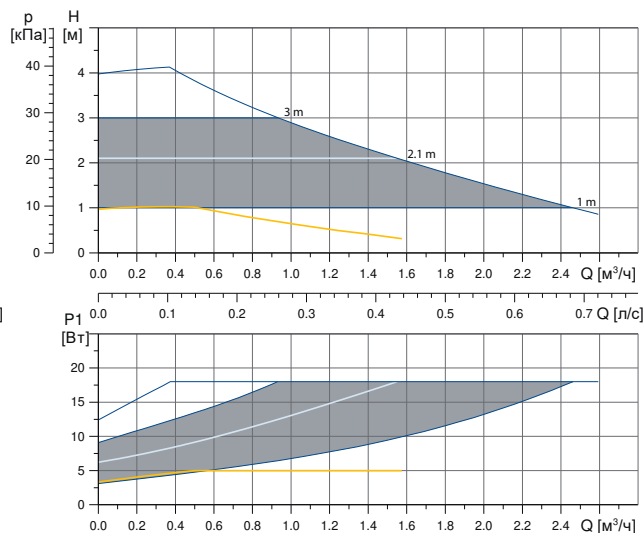
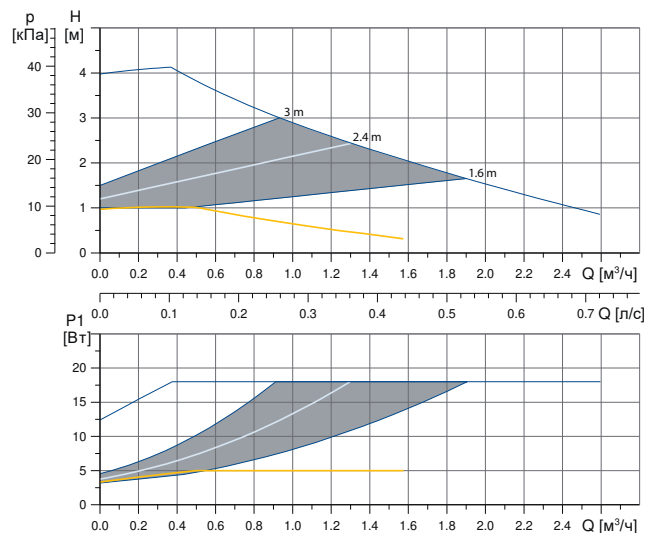
1. Полуэллиптической линией выделены те участки характеристик, которые соответствуют рекомендуемому для применения диапазону рабочей характеристики.
2. При снятии характеристик в качестве перекачиваемой жидкости использовалась дегазированная вода.
3. Характеристики моделей ALPHA3, ALPHA2 и ALPHA1 L действительны для плотности жидкости $\rho = 983,2 \text{ кг/м}^3$ и температуры перекачиваемой жидкости $+60 \text{ }^\circ\text{C}$.
4. Все характеристики показывают приблизительные значения и **не гарантируют фактическое наличие у насосов этих же самых рабочих характеристик**. Если требуется обеспечить указанное минимальное значение рабочей характеристики, необходимо проведение индивидуальных измерений.
5. Характеристики моделей ALPHA3, ALPHA2 и ALPHA1 L действительны для кинематической вязкости $\nu = 0,474 \text{ мм}^2/\text{с}$ ($0,474 \text{ сСт}$).
6. Преобразование гидростатического напора H [м] в давление p [кПа] было выполнено для воды с плотностью $\rho = 1000 \text{ кг/м}^3$. Для перекачиваемых жидкостей с другими показателями плотности, например для горячей воды, давление нагнетания берется пропорционально плотности.

Технические данные/диаграммы характеристик

ALPHA3 XX-40



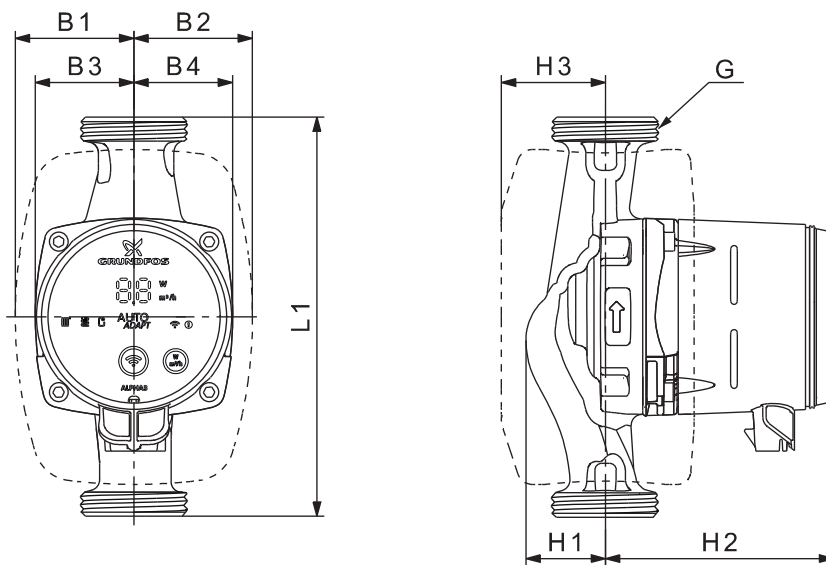
- Рабочий диапазон
- Кривая ночного режима
- Кривая по умолчанию (заводская настройка)
- Пример кривой фиксированной скорости



TM07 1577 1218

	P_1 [Вт]	I_1 [А]
Скорость	Мин.	3
	Макс.	18
Давление в системе	Макс. 10 бар	
Температура перекачиваемой жидкости	от +2 до +110 °C (TF 110)	
Коэффициент энергоэффективности EEI	≤ 0.15	

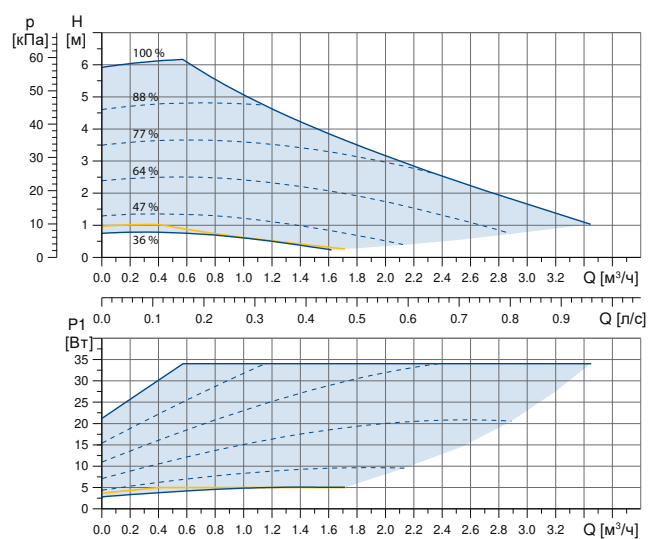
Габаритные размеры



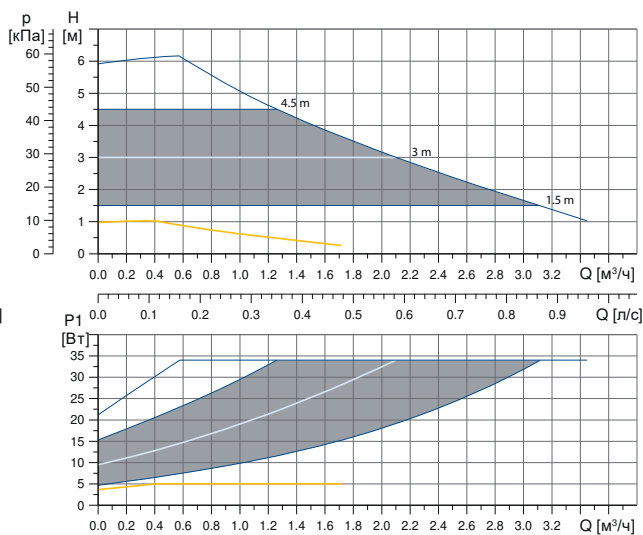
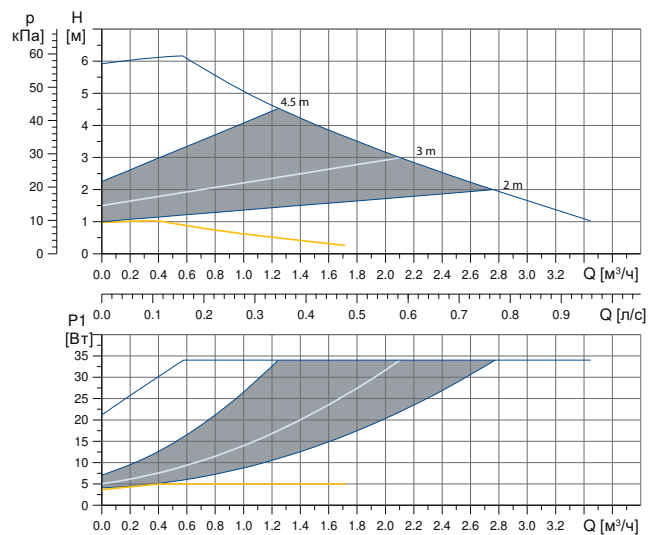
TM07 0544 0218

Тип насоса	Размеры [мм]									Масса [кг]		Объем поставки [м³]
	L1	B1	B2	B3	B4	H1	H2	H3	G	Нетто	Брутто	
ALPHA3 25-40	130	54	54	44	44	36	104	47	G 1 1/2	1.9	2.0	0.004
ALPHA3 25-40	180	54	54	44	44	36	104	47	G 1 1/2	2.0	2.1	0.004
ALPHA3 32-40	180	54	54	44	44	36	104	47	G 2	2.1	2.3	0.004

ALPHA3 XX-60

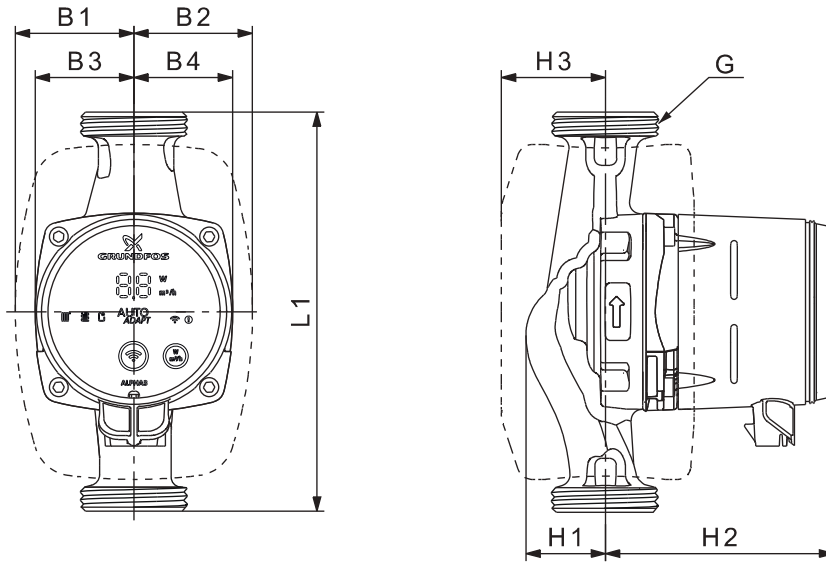


- Рабочий диапазон
- Кривая ночного режима
- Кривая по умолчанию (заводская настройка)
- Пример кривой фиксированной скорости



TM07 1594 1218

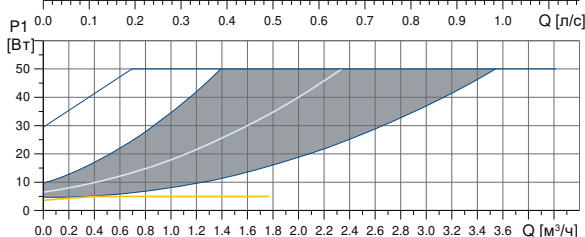
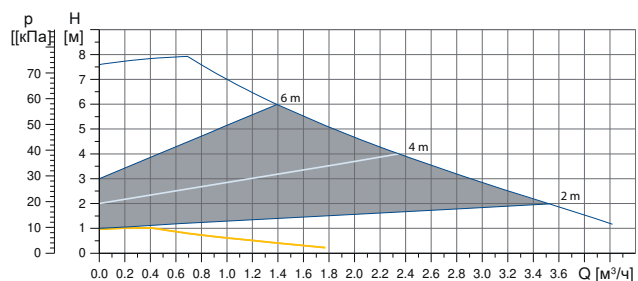
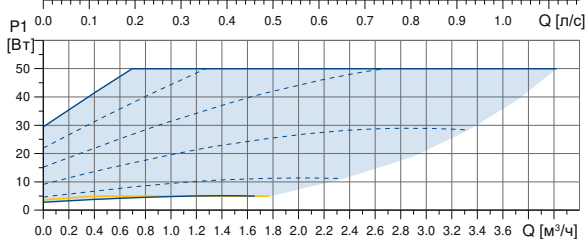
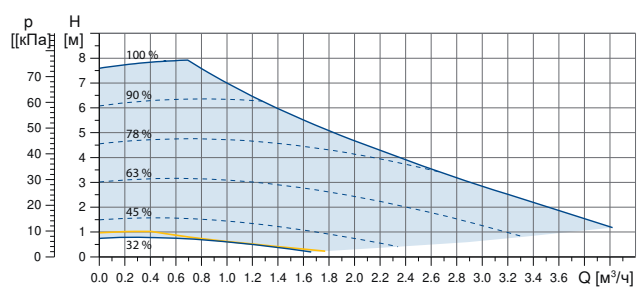
	P1 [Вт]	I ₁ [A]
Скорость	Мин.	3
	Макс.	34
Давление в системе	Макс. 10 бар (10 bar)	
Температура перекачиваемой жидкости	от +2 до +110 °C (TF 110)	
Коэффициент энергоэффективности EEI	≤ 0.17	



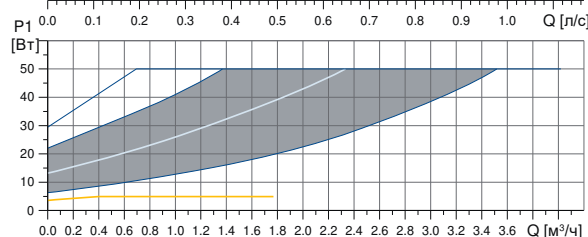
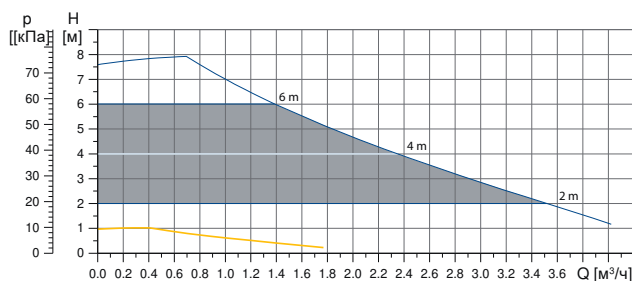
TM07 0544 0218

Тип насоса	Размеры [мм]						Масса [кг]		Объём поставки [м³]			
	L1	B1	B2	B3	B4	H1	H2	H3		G	Нетто	Брутто
ALPHA3 25-60	130	54	54	44	44	36	104	47	G 1 1/2	1.9	2.0	0.004
ALPHA3 25-60	180	54	54	44	44	36	104	47	G 1 1/2	2.0	2.1	0.004
ALPHA3 32-60	180	54	54	44	44	36	104	47	G 2	2.1	2.3	0.004

ALPHA3 XX-80

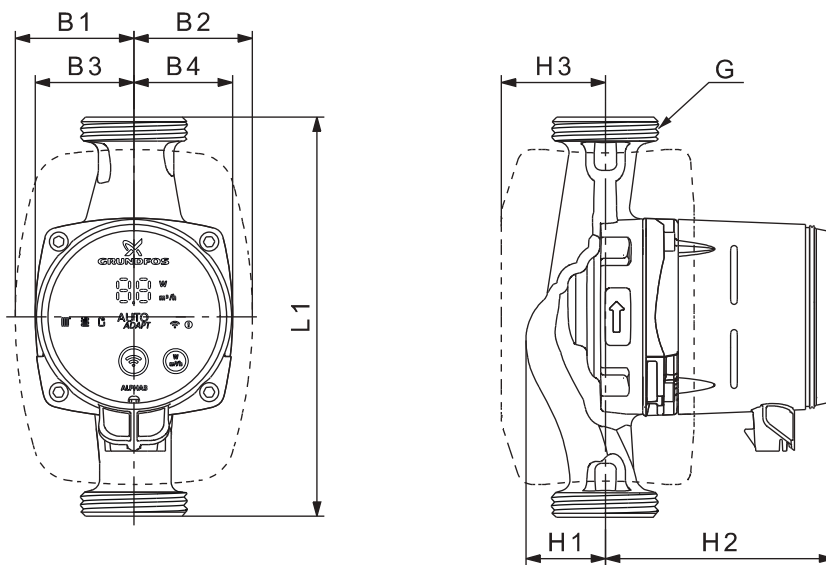


- Рабочий диапазон
- Кривая ночного режима
- Кривая по умолчанию (заводская настройка)
- Пример кривой фиксированной скорости



TM07 1595 1218

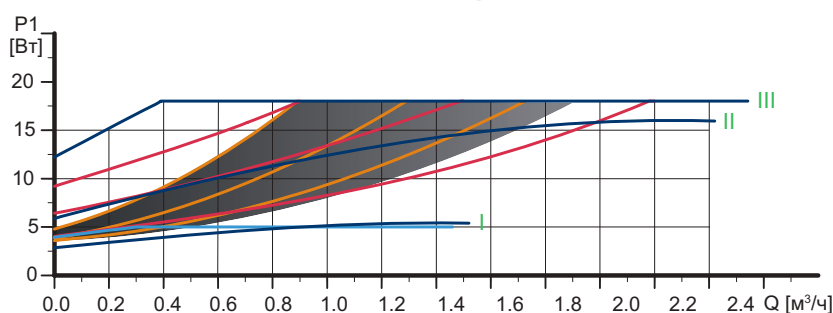
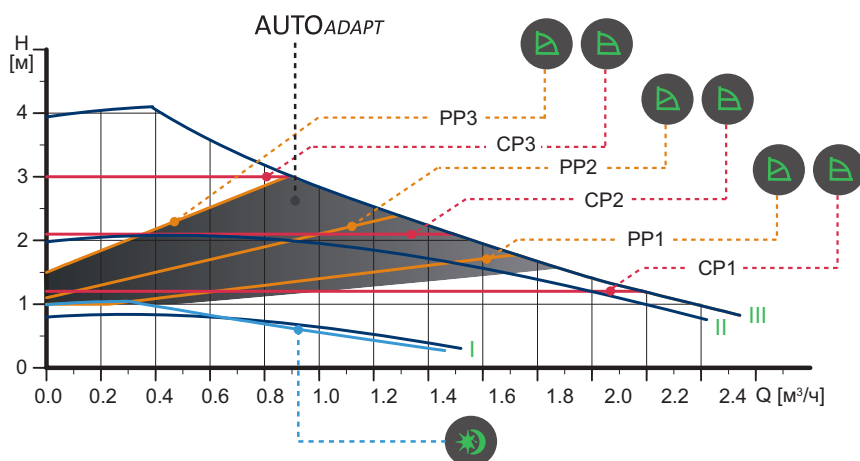
	P1 [Вт]	I₁ [А]
Скорость	Мин.	3
	Макс.	50
Давление в системе	Макс. 10 бар	
Температура перекачиваемой жидкости	от +2 до +110 °C (TF 110)	
Коэффициент энергоэффективности EEI	≤ 0.18	



TM07 0544 0218

Тип насоса	Размеры [мм]								Масса [кг]		Объём поставки [м³]	
	L1	B1	B2	B3	B4	H1	H2	H3	G	Нетто		Брутто
ALPHA3 25-80	180	54	54	44	44	36	104	47	G 1 1/2	2.0	2.1	0.004
ALPHA3 32-80	180	54	54	44	44	36	104	47	G 2	2.1	2.3	0.004

ALPHA2 25-40 (N), 32-40 (N)



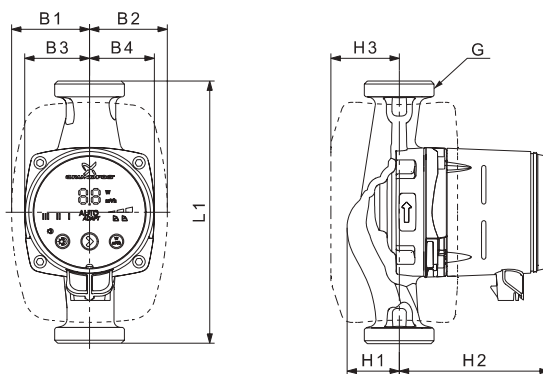
TM05 1672 4111 - TM05 2712 0412 - TM05 2683 0312

Скорость	P_1 [Вт]	I_n [А]
AUTOADAPT	от 4 до 26	от 0,04 до 0,24
Мин.	3	0,04
Макс.	18	0,18

Давление в системе:
Температура
перекачиваемой жидкости:
Коэффициент
энергоэффективности EEI:
Доступные исполнения:

Макс. 10 бар
от +2 до +110 °C (TF 110)
≤ 0,15
Корпус из нержавеющей стали
(Исполнение N)

Электродвигатель имеет встроенную тепловую защиту.



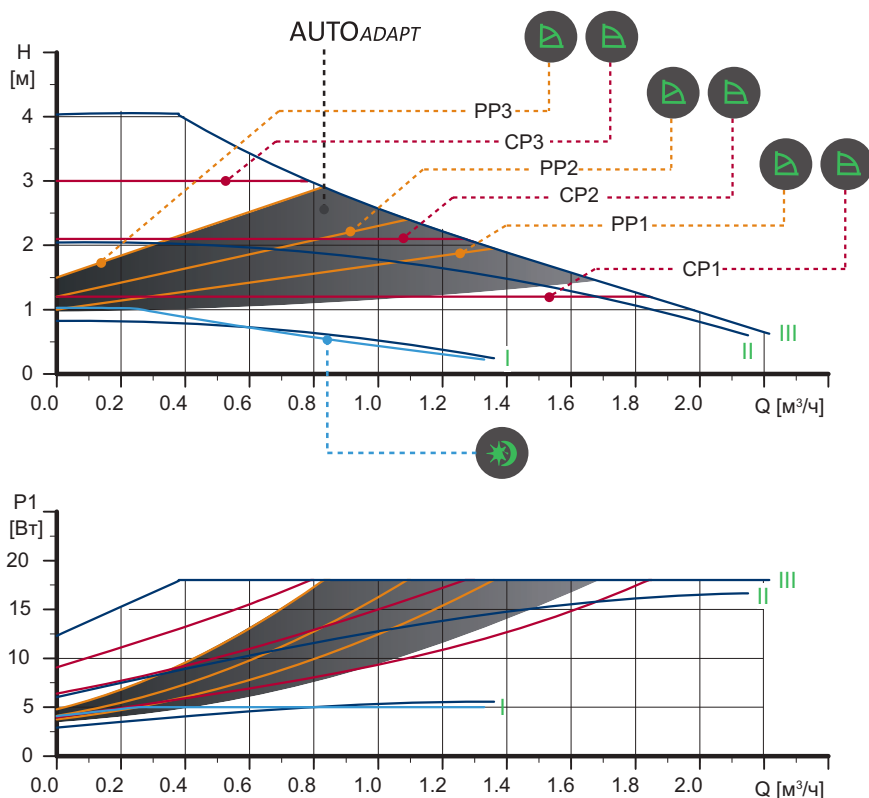
TM05 2364 5011

Тип насоса	Размеры [мм]					Масса [кг]		Объем поставки [м³]				
	L1	B1	B2	B3	B4	H1*	H2		H3	G	Нетто	Брутто
ALPHA2 25-40 (N)	130	60,5	60,5	44,5	44,5	35,8 (36,8)	103,5	52	G 1 1/2"	1,8	2,0	0,00364
ALPHA2 25-40 (N)	180	60,5	60,5	44,5	44,5	35,9 (36,9)	103,5	52	G 1 1/2"	1,8	2,0	0,00364
ALPHA2 32-40 (N)	180	60,5	60,5	44,5	44,5	35,9 (36,9)	103,5	52	G 2"	1,8	2,0	0,00364

* В скобках указаны размеры для модели из нерж. стали, остальные размеры идентичны.

** В 2015 году VDE, одно из крупнейших европейских научных объединений, назвало модель ALPHA2 самым энергоэффективным насосом в мире. Разработка компании Grundfos была признана лидером по EEI среди 6 моделей известных брендов. ALPHA3 является полным аналогом ALPHA2, но с большим функционалом. Подробнее см. на сайте www.grundfos.ru.

ALPHA2 25-40 A

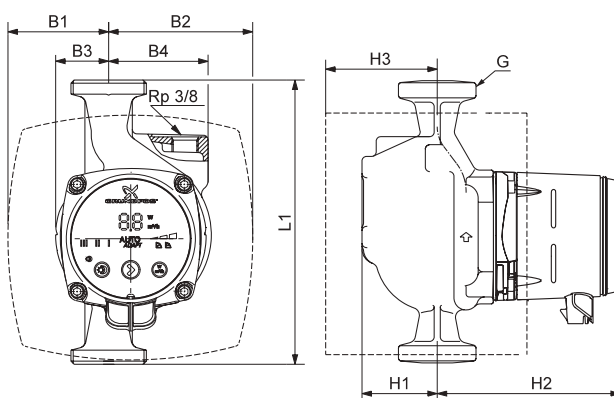


TM05 1672 4111 - TM05 2712 0412 - TM05 2683 0312

Скорость	P_1 [Вт]	I_n [А]
AUTOADAPT	от 4 до 26	от 0,04 до 0,24
Мин.	3	0,04
Макс.	18	0,18

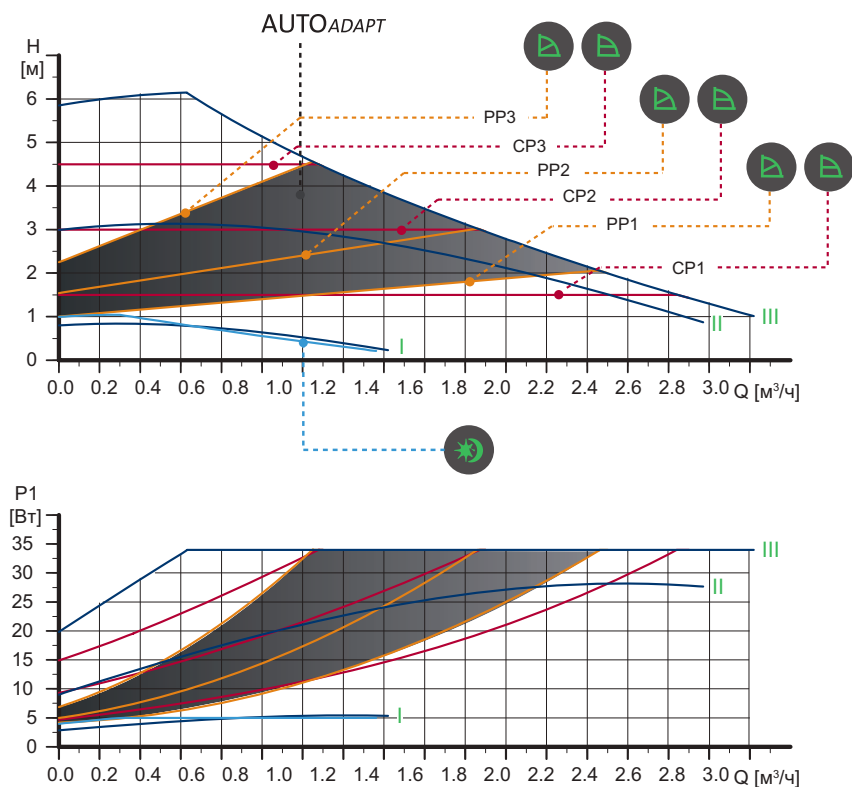
Давление в системе: Макс. 10 бар
 Температура перекачиваемой жидкости: от +2 до +110 °C (TF 110)
 Коэффициент энергоэффективности EEI: $\leq 0,18$

Электродвигатель имеет встроенную тепловую защиту.



Тип насоса	Размеры [мм]								Масса [кг]		Объем поставки [м³]	
	L1	B1	B2	B3	B4	H1	H2	H3	G	Нетто		Брутто
ALPHA2 25-40 A	180	63,5	98	32	63	50	124	81	G 1 1/2"	2,8	3,0	0,00396

ALPHA2 25-60 (N), 32-60 (N)



ID. 40041138

TM05 1672 4111 - TM05 2712 0412 - TM05 2683 0312

Скорость	P_1 [Вт]	I_n [А]
AUTO_{ADAPT}	от 4 до 34	от 0,04 до 0,32
Мин.	3	0,04
Макс.	34	0,32

Давление в системе:

Макс. 10 бар

Температура

перекачиваемой жидкости: от +2 до +110 °C (TF 110)

Кoeffициент

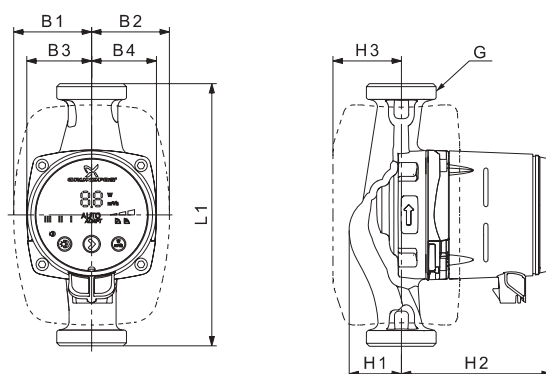
энергоэффективности EEI:

≤ 0,17

Доступные исполнения:

Корпус из нержавеющей стали (Исполнение N)

Электродвигатель имеет встроенную тепловую защиту.



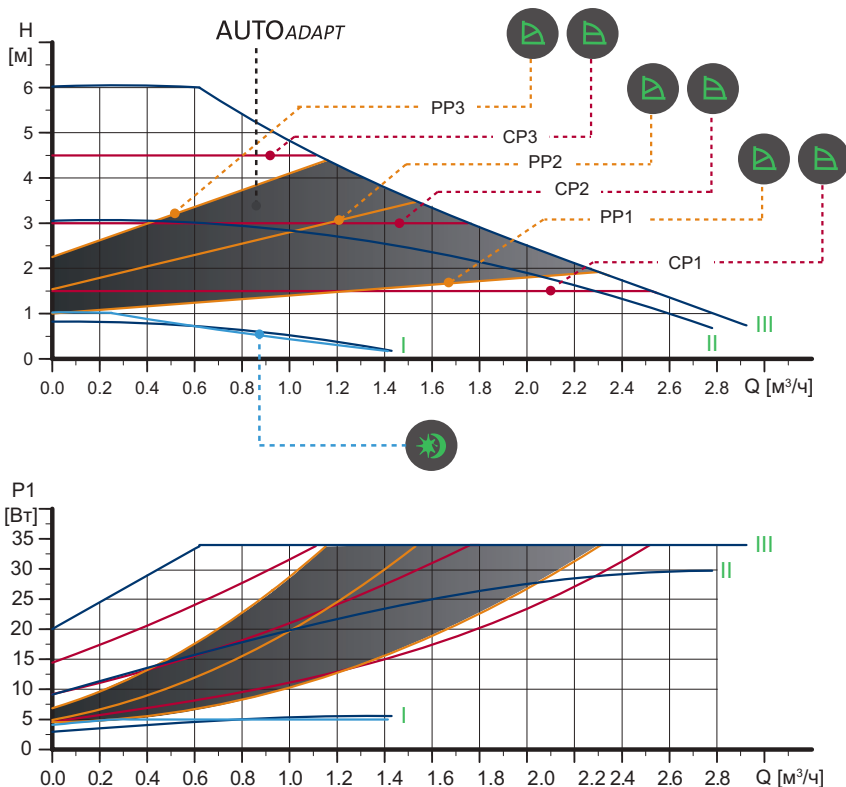
TM05 2364 5011

Тип насоса	Размеры [мм]					Масса [кг]		Объем поставки [м³]				
	L1	B1	B2	B3	B4	H1*	H2		H3	G	Нетто	Брутто
ALPHA2 25-60 (N)	130	60,5	60,5	44,5	44,5	35,8 (36,8)	103,5	52	G 1 1/2"	1,8	2,0	0,00364
ALPHA2 25-60 (N)	180	60,5	60,5	44,5	44,5	35,9 (36,9)	103,5	52	G 1 1/2"	1,8	2,0	0,00364
ALPHA2 32-60 (N)	180	60,5	60,5	44,5	44,5	35,9 (36,9)	103,5	52	G 2"	1,8	2,0	0,00364

* В скобках указаны размеры для модели из нерж. стали, остальные размеры идентичны.

** В 2015 году VDE, одно из крупнейших европейских научных объединений, назвало модель ALPHA2 самым энергоэффективным насосом в мире. Разработка компании Grundfos была признана лидером по EEI среди 6 моделей известных брендов. ALPHA3 является полным аналогом ALPHA2, но с большим функционалом. Подробнее см. на сайте www.grundfos.ru.

ALPHA2 25-60 A

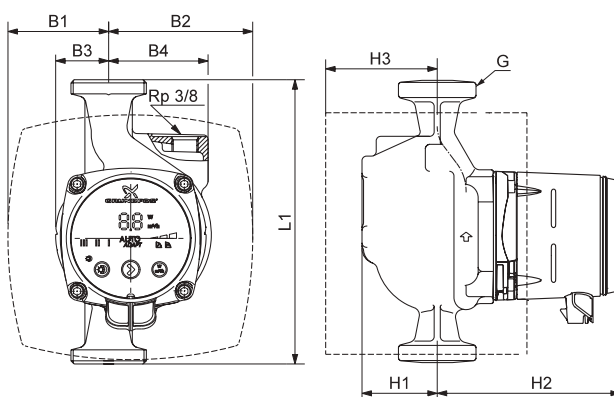


TM05 2017 4211 - TM05 2682 0312 - TM05 2683 0312

Скорость	P_1 [Вт]	I_n [А]
AUTOADAPT	от 4 до 34	от 0,04 до 0,32
Мин.	3	0,04
Макс.	34	0,32

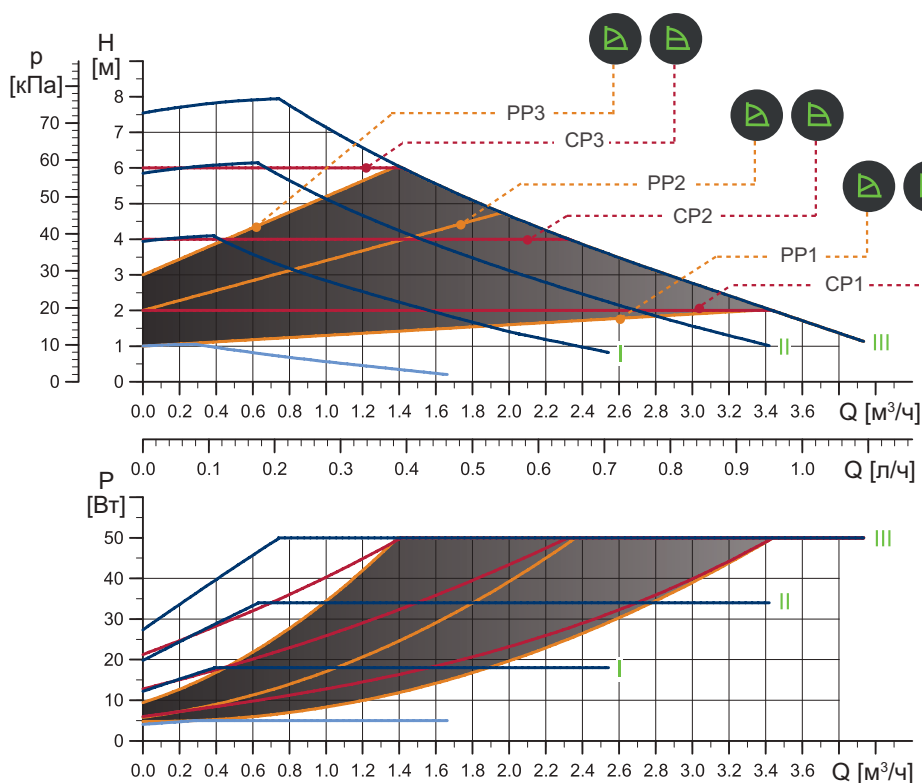
Давление в системе: Макс. 10 бар
 Температура перекачиваемой жидкости: от +2 до +110 °C (TF 110)
 Коэффициент энергоэффективности EEI: $\leq 0,20$

Электродвигатель имеет встроенную тепловую защиту.



Тип насоса	Размеры [мм]					Масса [кг]		Объем поставки [M³]				
	L1	B1	B2	B3	B4	H1	H2		Нetto	Брутто		
ALPHA2 25-60 A	180	63,5	98	32	63	50	124	81	G 1 1/2"	2,8	3,0	0,00396

ALPHA2 25-80 (N), 32-80 (N)



ID. 40041138

TM06 1285 2114

Скорость	P_1 [Вт]	I_n [А]
AUTO _{АДАРТ}	от 4 до 50	от 0,04 до 0,44
Мин.	3	0,04
Макс.	50	0,44

Давление в системе:

Макс. 10 бар

Температура

от +2 до +110 °C (TF 110)

перекачиваемой жидкости:

Коэффициент

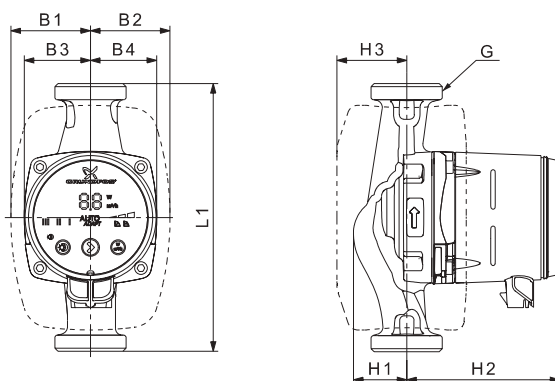
≤ 0,18

энергоэффективности EEI:

Доступные исполнения:

Корпус из нержавеющей стали
(Исполнение N)

Электродвигатель имеет встроенную тепловую защиту.

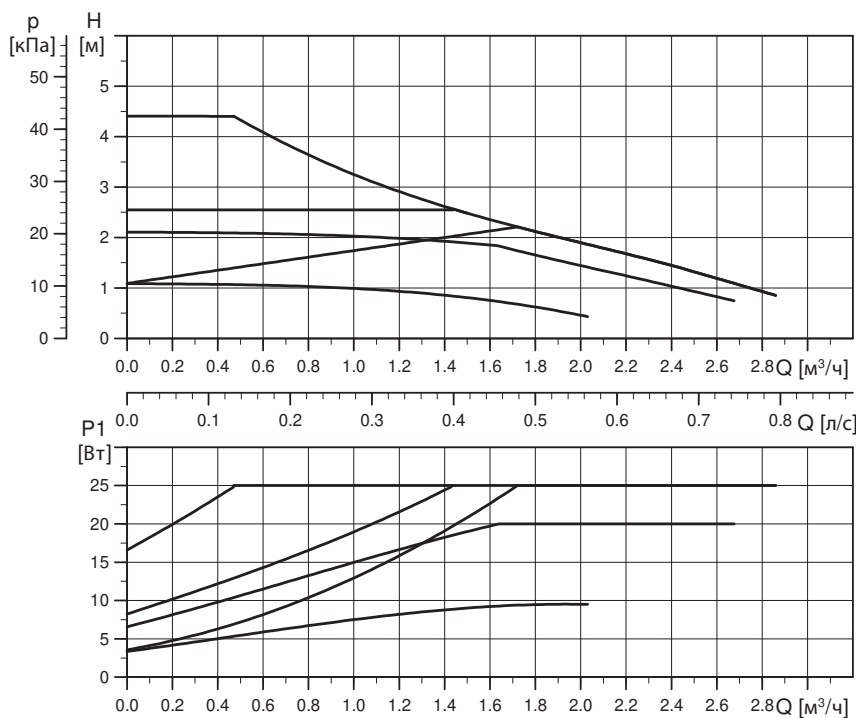


TM05 2364 5011

Тип насоса	Размеры [мм]					Масса [кг]		Объем поставки [м³]				
	L1	B1	B2	B3	B4	H1	H2		Нetto	Брутто		
ALPHA2 25-80 (N)	130	60,5	60,5	44,5	44,5	36,8	103,5	52	G 1 1/2"	1,8	2,0	0,00364
ALPHA2 25-80 (N)	180	60,5	60,5	44,5	44,5	36,9	103,5	52	G 1 1/2"	1,8	2,0	0,00364
ALPHA2 32-80 (N)	130	60,5	60,5	44,5	44,5	36,8	103,5	52	G 2"	1,8	2,0	0,00364
ALPHA2 32-80 (N)	180	60,5	60,5	44,5	44,5	36,9	103,5	52	G 2"	1,8	2,0	0,00364

* В 2015 году VDE, одно из крупнейших европейских научных объединений, назвало модель ALPHA2 самым энергоэффективным насосом в мире. Разработка компании Grundfos была признана лидером по EEI среди 6 моделей известных брендов. ALPHA3 является полным аналогом ALPHA2, но с большим функционалом. Подробнее см. на сайте www.grundfos.ru.

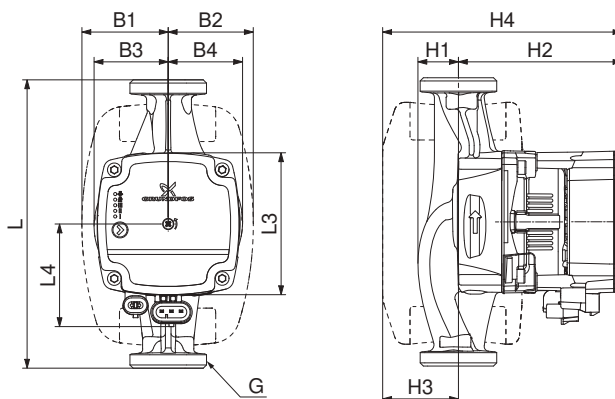
ALPHA1 L xx-40



Скорость	P1 [Вт]	I ₁ [А]
Мин.	4	0.05
Макс.	25	0.26

Температура перекачиваемой жидкости: от +2 до +95 °С (TF 95).
 Давление в системе: Макс. 10 бар.
 Коэффициент энергоэффективности EEI: ≤ 0.20

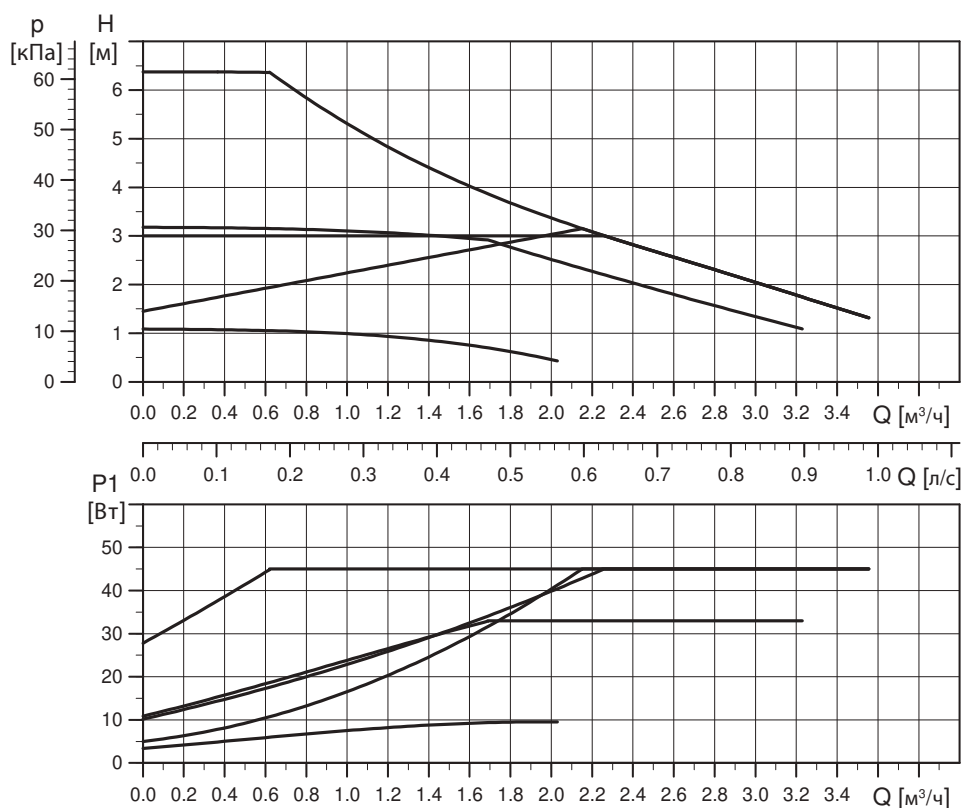
TM07 0797 1117



TM07 1242 1218

Тип насоса	Размеры [мм]												Масса [кг]		Объём поставки [м³]
	L	L3	L4	B1	B2	B3	B4	H1	H2	H3	H4	G	Нетто	Брутто	
ALPHA1 L 20-40 N	150	90	64	54	54	49	49	27	102	47	149	G 1 1/4	2.4	2.6	0.004
ALPHA1 L 25-40	130	88	64	54	54	46	47	25	102	47	149	G 1 1/2	2.1	2.4	0.004
ALPHA1 L 25-40	180	88	64	54	54	46	46	25	102	47	149	G 1 1/2	2.2	2.5	0.004
ALPHA1 L 32-40	180	88	64	54	54	46	48	26	102	47	149	G 2	2.3	2.6	0.004

ALPHA1 L xx-60



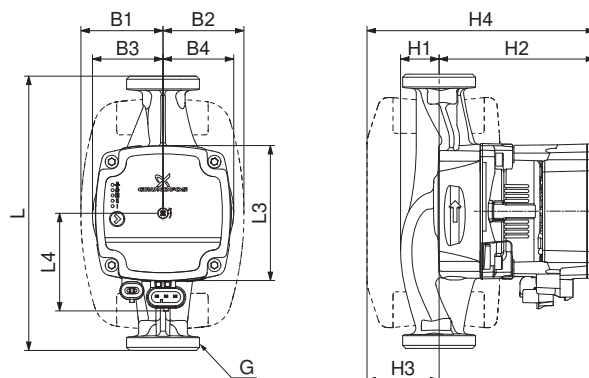
TM07 0798 1118

Скорость	P1 [Вт]	I ₁ [А]
Мин.	4	0.05
Макс.	45	0.42

Температура перекачиваемой жидкости: от +2 до +95 °С (TF 95).

Давление в системе: Макс. 10 бар.

Коэффициент энергоэффективности EEI: ≤ 0.20



TM07 1242 1218

Тип насоса	Размеры [мм]												Масса [кг]		Объём поставки [м³]
	L	L3	L4	B1	B2	B3	B4	H1	H2	H3	H4	G	Нетто	Брутто	
ALPHA1 L 25-60	130	88	64	54	54	46	47	25	102	47	149	G 1 1/2	2.1	2.4	0.004
ALPHA1 L 25-60	180	88	64	54	54	46	46	25	102	47	149	G 1 1/2	2.2	2.5	0.004
ALPHA1 L 32-60	180	88	64	54	54	46	48	26	102	47	149	G 2	2.4	2.6	0.004