



LEO D S / LEO D S BMS / LEO DT S  
LEO D L / LEO D L BMS / LEO DT L  
LEO D XL / LEO D XL BMS / LEO DT XL

---

<b>EN</b>	<b>DESTRATIFICATOR</b> TECHNICAL DOCUMENTATION OPERATION MANUAL
<b>PL</b>	<b>DESTRATYFIKATOR</b> DOKUMENTACJA TECHNICZNA INSTRUKCJA UŻYTKOWANIA
<b>NL</b>	<b>DESTRATIFICATOR RECIRCULATIEVENTILATOR</b> TECHNISCHE DOCUMENTATIE GEBRUIKSAANWIJZING
<b>RU</b>	<b>ДЕСТРАТИФИКАТОР</b> ТЕХНИЧЕСКАЯ ДОКУМЕНТАЦИЯ РУКОВОДСТВО ПОЛЬЗОВАТЕЛЯ

EN	PL
1. Purpose and Principle of Operation..... 2	1. Przeznaczenie i zasada działania .....2
2. Technical Data..... 3	2. Dane techniczne.....3
3. Wiring diagrams..... 4	3. Schematy podłączenia.....4
4. Installation..... 5	4. Montaż.....5
4.1. Montage distance ..... 5	4.1. Odległości montażowe.....5
4.2. Method of installation ..... 5	4.2. Sposób montażu .....5
5. Start-up and operation..... 6	5. Uruchomienie i eksploatacja.....6
6. Service and warranty terms ..... 7	6. Serwis i warunki gwarancji.....7

NL	RU
1. Toepassing ..... 2	1. Применение и принцип действия .....2
2. Technisch gegevens ..... 3	2. Технические данные .....3
3. Aansluitschema's..... 4	3. Схемы подключения.....4
4. Installatie..... 5	4. Установка.....5
4.1. Montage afstanden ..... 5	4.1. Рекомендованные расстояния при монтаже .....5
4.2. Manier van installatie..... 5	4.2. Способ монтажа .....5
5. In bedrijf stellen en werking..... 6	5. Запуск и эксплуатация .....6
6. Service en garantievoorzieningen ..... 8	6. Условия гарантии .....8

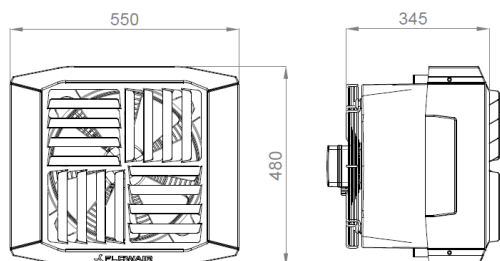
**1. PURPOSE AND PRINCIPLE OF OPERATION | PRZEZNACZENIE I ZASADA DZIAŁANIA | EINSATZBEREICH UND FUNKTION | ПРИМЕНЕНИЕ И ПРИНЦИП ДЕЙСТВИЯ**

EN	PL
<p>Destratificator (under ceiling air mixer) co-operates with various devices of the heating system and is used for improving the efficiency of heating in high objects such as: industrial shops, storehouses, supermarkets, exhibition halls.</p> <p>The primary function of the under ceiling air mixer is counteracting the accumulation of warm air in upper zones of the room. An axial fan draws warm air in and forces its flow downwards, i.e. towards the zone occupied by people (the thermal comfort zone). This results in a reduction of heat losses through the ceiling and causes a faster heating of the building.</p> <p>Destratificator is designed for installation indoors, in an environment protected against weather conditions and in rooms in which there is no risk of explosion.</p>	<p>Destratyfikator (podsufitowy mieszacz powietrza) współpracuje z różnymi urządzeniami systemu grzewczego i służy poprawie efektywności ogrzewania wysokich obiektów przemysłowych i użyteczności publicznej jak: hale przemysłowe, magazyny, supermarkety, obiekty wystawiennicze.</p> <p>Podstawowa funkcja wentylatora podsufitowego to przeciwdziałanie gromadzeniu się ciepłego powietrza w górnych strefach pomieszczenia. Wentylator osiowy zasysa ciepłe powietrze i wymusza jego przepływ ku dołowi, czyli w kierunku strefy przebywania ludzi (strefa komfortu cieplnego). Powoduje to zmniejszenie strat ciepła przez strop i skutkuje szybszym ogrzaniem budynku.</p> <p>Destratyfikator przeznaczony jest do instalowania wewnątrz pomieszczeń, w otoczeniu zabezpieczonym przed działaniem wpływów atmosferycznych oraz w pomieszczeniach, w których nie występuje niebezpieczeństwo wybuchu.</p>

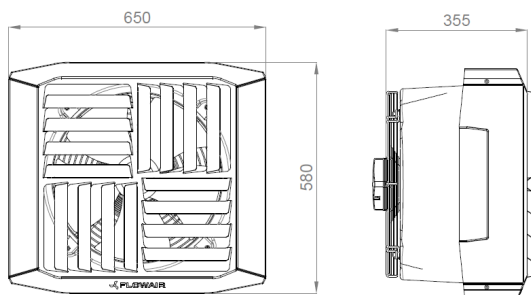
NL	RU
<p>Destratificator (Recirculatieventilator onder het plafond) werkt samen met verschillende verwarmingssystemen, en worden vaak toegepast in bijvoorbeeld; industriële winkels, magazijnen, supermarkten, beurshallen.</p> <p>De primaire functie van de destratificator is het tegengaan van de opeenhoping van warme lucht in de bovenste zones van het object. Een axiaalventilator zuigt warme lucht aan en dwingt de luchtstroom naar beneden, d.w.z. naar de zone die wordt ingenomen door mensen (de thermische comfortzone).</p> <p>Dit resulteert in een vermindering van warmteverliezen door het plafond en zorgt voor een snellere verwarming van het gebouw. De destratificator is ontworpen voor installatie binnenshuis, waar geen explosiegevaar bestaat.</p>	<p>Дестратификатор (подпотолочный вентилятор) взаимодействует с разными аппаратами системы отопления и служит для более качественного обогрева высоких промышленных объектов и общественных помещений (промышленные цеха, супермаркеты, выставочные павильоны и т.д.).</p> <p>Основная функция подпотолочного вентилятора - предотвратить скапливание нагретого воздуха в верхних частях помещения. Осевой вентилятор засасывает нагретый воздух и вынуждает его двигаться вниз, т.е. направляет в область пребывания людей (область теплового комфорта). Это приводит к понижению потери тепла через перекрытие и ускоряет обогрев здания.</p> <p>Дестратификатор предназначен для установки внутри помещений, в окружении, защищенном от влияния атмосферных явлений.</p>

## 2. TECHNICAL DATA | DANE TECHNICZNE | TECHNISCHE GEGEVENS | ТЕХНИЧЕСКИЕ ПАРАМЕТРЫ

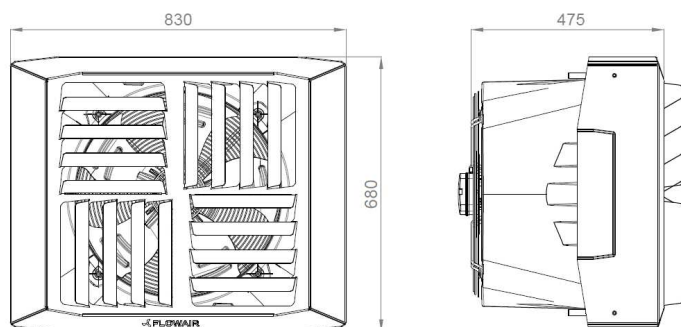
### LEO D S | LEO D S BMS | LEO DT S



### LEO D L | LEO D L BMS | LEO DT L



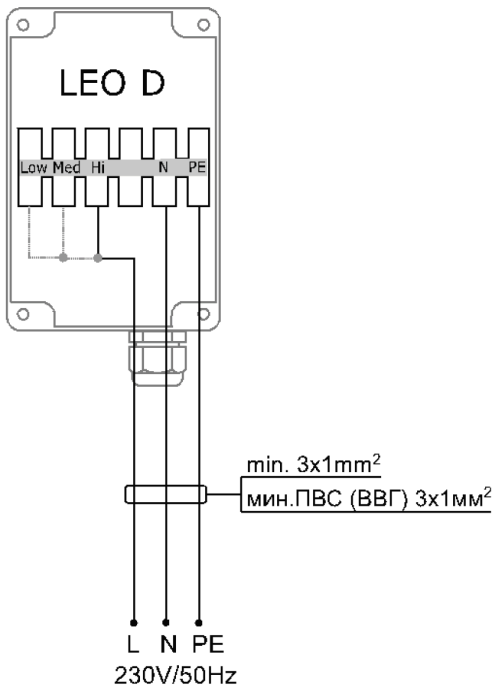
### LEO D XL | LEO D XL BMS | LEO DT XL



EN	PL	NL	RU	LEO D S			LEO D L			LEO D XL		
				III	II	I	III	II	I	III	II	I
Gear	Bieg	Stand	скорость									
Air flow [m <sup>3</sup> /h]	Przepływ powietrza [m <sup>3</sup> /h]	Luchtdebiet [m <sup>3</sup> /h]	Расход воздуха [м <sup>3</sup> /ч]	2500	2200	1900	5200	4200	2800	7200	6100	3900
Max. current consumption [A]	Max. pobór prądu [A]	Max. stroomverbruik [A]	Потребление тока [А]	0,5	0,4	0,3	1,3	1,0	0,6	2,0	1,5	1,3
Maximum power consumption [W]	Maksymalny pobór mocy [W]	Max. energieverbruik [W]	Макс. потребление тока [Вт]	110	80	70	280	200	120	450	350	260
Electric power supply	Zasilanie elektryczne	Stroomvoorziening	Электрическое питание	230V / 50Hz								
Acoustic pressure level* [dB(A)]	Poziom ciśnienia akustycznego* [dB(A)]	Max. akoestisch drukniveau* [dB(A)]	Уровень акустического давления* [дБ(А)]	56,9	55,2	49,4	65,7	58,4	44,9	72,8	66,9	53,7
Motor protection degree	Stopień ochrony silnika	IP	Степень защиты двигателя	IP 54								
Motor insulation class	Klasa izolacji silnika	Isolatieklasse	Класс изоляции двигателя	F								
Weight [kg]	Masa [kg]	Gewicht [kg]	Вес [кг]	8,9			13,9			19,5		

\*Acoustic pressure level measured in the room of average sound absorption, capacity 1500m<sup>3</sup>, at distance of 5m from the unit. | Poziom ciśnienia akustycznego podano dla pomieszczenia o średniej zdolności pochłaniania dźwięku, objętości 1500m<sup>3</sup>, w odległości 5 m od urządzenia | Akoestisch drukniveau gemeten in een ruimte met gemiddelde geluidsabsorptie, capaciteit 1500 m<sup>3</sup>, op een afstand van 5 m tot de unit | Уровень звукового давления для помещения со средним коэффициентом звукопоглощения, объёмом 1500 м<sup>3</sup>, на расстоянии 5 м от аппарата.

LEO D / LEO DT



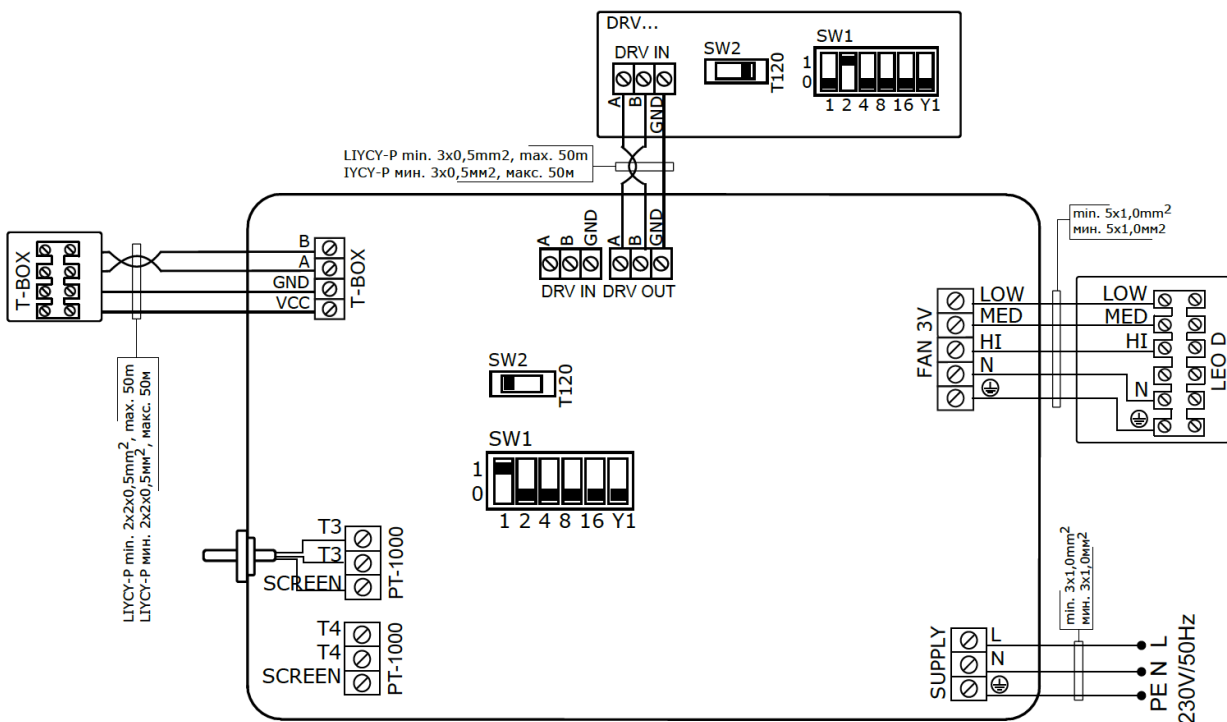
Hi / N / Pe - 3rd fan speed  
 Med. / N / Pe - 2nd fan speed  
 Low / N / Pe - 1st fan speed

Hi / N / Pe – 3 bieg wentylatora  
 Med. / N / Pe – 2 bieg wentylatora  
 Low / N / Pe – 1 bieg wentylatora

Hi / N / Pe - 3e ventilatorsnelheid  
 Med. / N / Pe - 2e ventilatorsnelheid  
 Laag / N / Pe - 1 ventilatoruitrusting

Hi / N / Pe - 3-я скорость вентилятора  
 Med. / N / Pe - 2-я скорость вентилятора  
 Low / N / Pe – 1-я скорость вентилятора

LEO D BMS



**EN**  
 T-box – controller with touch screen connection  
 FAN 3V - 3-step fan connection  
 SUPPLY – supply connection

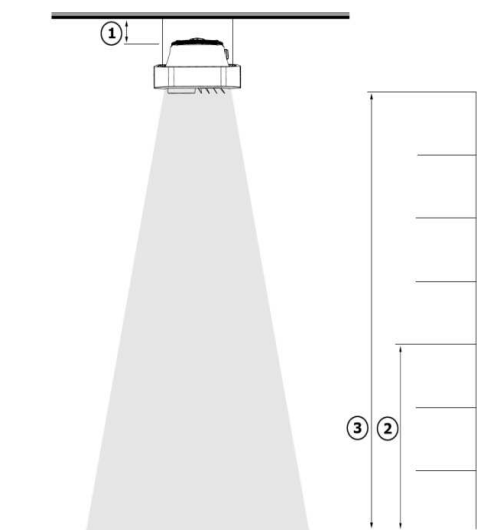
**PL**  
 T-box – połączenie inteligentnego sterownika z wyświetlaczem dotykowym  
 FAN 3V - połączenie wentylatora 3-biegowego destratyfikatora  
 SUPPLY – połączenie zasilania

**NL**  
 T-box – T-box-connector  
 FAN 3V - 3-stappen ventilator connector  
 SUPPLY – Stroomvoorziening

**RU**  
 T-box – контроллер с сенсорным дисплеем  
 FAN 3V - подключение 3-скоростного вентилятора воздухонагревателя  
 SUPPLY – подключение источника питания

## 4. INSTALLATION | MONTAŻ | MONTAGE | УСТАНОВКА

### 4.1. MONTAGE DISTANCE | ODLEGŁOŚCI MONTAŻOWE | MONTAGE AFSTANDEN | РЕКОМЕНДОВАННЫЕ РАССТОЯНИЯ ПРИ МОНТАЖЕ



#### EN

	LEO D / S	LEO D / L	LEO D / XL
①	min. 1m		
②	min. 6m		
③	max. 8 m*	max. 13 m*	max. 15 m*

\*with all blades directed downwards

In case of installation on surface which transfer vibrations is recommended to use vibration isolator.

#### PL

	LEO D / S	LEO D / L	LEO D / XL
①	min. 1m		
②	min. 6m		
③	max. 8 m*	max. 13 m*	max. 15 m*

\*przy wszystkich łopatkach skierowanych w dół

W przypadku montażu do stropów przenoszących drgania np. z blachy falistej zaleca się stosowanie wibroizolatorów.

#### NL

	LEO D / S	LEO D / L	LEO D / XL
①	min. 1m		
②	min. 6m		
③	max. 8 m*	max. 13 m*	max. 15 m*

\*met de uitblaas lamellen direct naar beneden gericht). In het geval van montage aan een trillingsgevoelige oppervlakte is het advies om trillingsdempers te gebruiken.

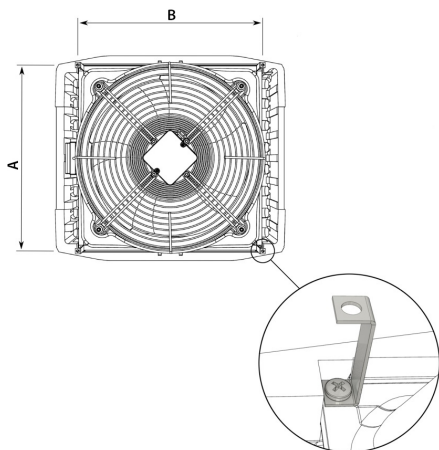
#### RU

	LEO D / S	LEO D / L	LEO D / XL
①	min. 1m		
②	мин. 6m		
③	max. 8 m*	max. 13 m*	max. 15 m*

\*при всех жалюзи направленных вниз

В случае установки под перекрытием переносящим вибрации, напр. из гофрированного листа, рекомендуем применить виброизоляторы.

### 4.2. METHODS OF INSTALLATION | SPOSÓB MONTAŻU | MANIER VAN INSTALLATIE | СПОСОБ



	LEO D S	LEO D L	LEO D XL
A	415	515	585
B	415	515	665

#### EN

Under ceiling montage must be done using each (four) U-section profiles.  
It is recommended that the mounting to the ceiling be executed keeping similar distance.  
Unit can be hanged by pins. Instalation by ropes is not allowed.  
Please mind distances of installation listed in paragraph 4.1.

#### PL

Montaż urządzenia pod stropem należy przeprowadzić wykorzystując uchwyty montażowe.  
Zaleca się aby mocowanie do sufitu było przeprowadzone z zachowaniem podobnych rozstawów.  
Urządzenie powinno być zawieszane na szpilkach montażowych.  
Nie dopuszczalny jest montaż na linach.  
Podczas montażu należy zachować minimalne odległości montażowe od przegród.

#### NL

Voor onder het plafond montage dient u de daarvoor bestemde U-profielen te gebruiken (vier stuks) De unit kan worden opgehangen middels draadstangen. Montage aan touwen is niet toegestaan.  
Houdt gelieve de aanbevolen montage afstanden aan zie paragraaf 4.1.

#### RU

При установке оборудования под перекрытием необходимо использовать монтажные крепления.  
Рекомендуется, чтобы при креплении к потолку были выдержаны аналогичные расстояния.  
Оборудование должно быть установлено при помощи монтажных шпилек.  
При установке необходимо соблюдать минимальные расстояния от преград.

EN

PL

**Start Up**

- Before connecting the power supply check the correctness of connection of the fan motor and the controllers. These connections should be executed in accordance with their technical documentation.
- Before connecting the power supply check whether the mains voltage is in accordance with the voltage on the device data plate.
- The electrical system supplying the fan motor should be additionally protected with a circuit breaker against the effects of a possible short-circuit in the system.
- Starting the device without connecting the ground conductor is forbidden.

**Operation**

- The device is designed for operation inside buildings, at temperatures above 0°C.
- The device must be inspected periodically. In the case of incorrect operation of the device it should be switched off immediately.

**It is forbidden to use a damaged device. The manufacturer bears no responsibility for damage resulting from the use of a damaged device.**

- For the time of performing inspection or cleaning the device, the electrical power supply should be disconnected.

**Uruchomienie**

- Przed podłączeniem zasilania należy sprawdzić poprawność podłączenia silnika wentylatora i sterowników. Podłączenia te powinny być wykonane zgodnie z ich dokumentacją techniczną
- Przed podłączeniem zasilania należy sprawdzić czy napięcie w sieci jest zgodne z napięciem na tabliczce znamionowej urządzenia.
- Instalacja elektryczna, zasilająca silnik wentylatora powinna być dodatkowo zabezpieczona bezpiecznikiem przed skutkami ewentualnego zwarcia w instalacji.
- Uruchomienie urządzenia bez podłączenia przewodu uziemiającego jest niedozwolone.

**Eksploatacja**

- Urządzenie przeznaczone jest do pracy wewnątrz budynku, w temperaturach powyżej 0°C
- Aparat musi podlegać okresowym przeglądom. Przy nieprawidłowej pracy urządzenia należy go niezwłocznie wyłączyć.

**Nie wolno używać uszkodzonego urządzenia. Producent nie bierze odpowiedzialności za szkody wynikłe podczas użytkowania uszkodzonego urządzenia.**

- Na czas przeprowadzania przeglądu bądź czyszczenia aparatu koniecznie należy odłączyć zasilanie elektryczne.

NL

RU

**In bedrijfstelling**

- Controleer voor u de stroomvoorziening aansluit of de ventilatormotor en de regeling correct is aangesloten. Deze aansluitingen moeten worden gemaakt in overeenstemming met de technische documentatie.
- Controleer voor u de stroomvoorziening aansluit of de spanning van de netvoeding overeenkomt met de werkspanning op het typeplaatje op de unit.
- Het elektrische systeem voor de stroomvoorziening van de ventilatormotor moet ook worden beveiligd met een onderbrekerschakelaar tegen de effecten van een mogelijke kortsluiting in het systeem.
- Het is niet toegestaan om de unit in bedrijf te stellen zonder dat de aarding aangesloten is.

**Werking**

- Het apparaat is ontworpen voor gebruik binnen gebouwen, bij temperaturen boven 0 °C. Bij lage temperaturen (onder 0 °C) zou het verwarmingsmedium kunnen bevriezen.
- De unit moet regelmatig worden geïnspecteerd op juiste werking. Schakel de unit onmiddellijk uit, wanneer deze niet correct werkt.

**Het is niet toegestaan om een beschadigde unit te gebruiken. De fabrikant aanvaardt geen enkele verantwoordelijkheid voor schade als gevolg van het gebruik van een beschadigde unit.**

- Onderbreek altijd eerst de stroomvoorziening voor u de unit gaat inspecteren of reinigen.

**Запуск**

- Перед подключением источника питания следует проверить правильность соединения двигателя вентилятора и управляющей автоматики. Эти соединения должны быть выполнены согласно их технической документации.
- Перед подключением источника питания следует проверить, что параметры электрической сети соответствуют параметрам, указанным на заводской табличке аппарата.
- Электрическая сеть, питающая двигатель вентилятора, должна быть дополнительно защищена предохранителем для предотвращения последствий короткого замыкания в сети электроснабжения.
- Запрещается запуск аппарата без подключения провода заземления.

**Эксплуатация**

- Аппарат предназначен для работы внутри здания, при температурах выше 0°C. Нельзя ставить на аппарате или вешать на установку и патрубки с водой какие-либо предметы.
- Необходимо периодически проверять аппарат. В случае неправильной работы как можно быстрее выключить аппарат.  
**Запрещается использовать поврежденный аппарат. Производитель не берет на себя ответственность за ущерб, вызванный использованием поврежденного аппарата.**
- Во время проверки или очистки аппарата необходимо отключить электропитание.

## 6. SERVICE AND WARRANTY TERMS | SERWIS I GWARANCJA

EN

**Please contact your dealer in order to get acquainted with the warranty terms and its limitation.**

In the case of any irregularities in the device operation, please contact the manufacturer's service department.

**The manufacturer bears no responsibility for operating the device in a manner inconsistent with its purpose, by persons not authorised for this, and for damage resulting from this!**

**Made in Poland**

**Made in EU**

**Manufacturer: FLOWAIR GŁOGOWSKI I BRZEZIŃSKI SP.J.**

ul. Chwaszczyńska 135, 81-571 Gdynia

tel. +48 58 669 82 20, fax: +48 58 627 57 21

e-mail: [info@flowair.pl](mailto:info@flowair.pl)

[www.flowair.com](http://www.flowair.com)

PL

W razie jakichkolwiek nieprawidłowości w działaniu urządzenia prosimy o kontakt z działem serwisu producenta.

### Warunki gwarancji:

Klient ma prawo w ramach gwarancji do bezpłatnej naprawy urządzenia w wypadku wady ujawnionej w okresie trwania gwarancji.

1. Klient ma prawo w ramach gwarancji do wymiany urządzenia lub jego elementu na nowy produkt, wolny od wad, tylko wtedy gdy w okresie gwarancji producent stwierdzi, iż usunięcie wady nie jest możliwe.
2. Dowód zakupu stanowi dla użytkownika podstawę do wystąpienia o bezpłatne wykonanie naprawy.
3. W przypadku bezpodstawnego wezwania do naprawy gwarancyjnej koszty z tym związane w pełnej wysokości ponosić będzie użytkownik.
4. Gwarancja przysługuje przez okres 24 kolejnych miesięcy od daty zakupu.
5. Gwarancja jest ważna wyłącznie na terytorium Rzeczypospolitej Polskiej.
6. W celu wykonania naprawy gwarancyjnej użytkownik jest zobowiązany do dostarczenia reklamowanego urządzenia do producenta.
7. Producent zastrzega sobie prawo do rozpatrzenia i naprawy urządzenia w ciągu 14 dni roboczych od dnia dostarczenia urządzenia do producenta.
8. W przypadku, gdy wada nie ma charakteru trwałego i jej ustalenie wymaga dłuższej diagnozy producent zastrzega sobie prawo przedłużenia terminu rozpatrzenia gwarancji określonego w punkcie 7. O konieczności przedłużenia terminu potrzebnego do rozpatrzenia gwarancji producent zawiadomi przed upływem 14-tego dnia, liczonego od dnia dostarczenia reklamowanego urządzenia.
9. Producent może wysłać zastępcze urządzenie na życzenie klienta w czasie rozpatrywania gwarancji. Na wysłany, nowy towar wystawiana jest faktura, do której klient otrzyma korektę w przypadku pozytywnego rozpatrzenia reklamacji.
10. W przypadku stwierdzenia, że usterka wynika z powodu użytkowania urządzenia niezgodnie z wytycznymi producenta lub reklamowane urządzenie okazało się w pełni sprawne – gwarancja nie zostanie uznana, a zgłaszający będzie musiał dokonać zapłaty za urządzenie zastępcze zgodnie z wystawioną fakturą.

### Ograniczenia gwarancji

1. W skład świadczeń gwarancyjnych nie wchodzi: montaż i instalacja urządzeń, prace konserwacyjne, usuwanie usterek spowodowanych brakiem wiedzy na temat obsługi urządzenia.
2. Gwarancja nie obowiązuje w przypadku wystąpienia niżej wymienionych usterek:
  - uszkodzenia lub zniszczenia produktu powstałe w rezultacie niewłaściwej eksploatacji, postępowania niezgodnego z zaleceniami normalnego użycia lub niezgodnego z dostarczoną z urządzeniem dokumentacją techniczną,
  - wad powstałych na skutek montażu urządzeń niezgodnie z dokumentacją techniczną,
  - wady powstałe na skutek niezgodnego z zaleceniami w dokumentacji technicznej fizycznego lub elektrycznego oddziaływania, przegrzania lub wilgoci albo warunków środowiskowych, zamknięcia, korozji, utleniania, uszkodzenia lub wahań napięcia elektrycznego, pioruna, pożaru lub innej siły wyższej powodującej zniszczenia lub uszkodzenia produktu,
  - mechaniczne uszkodzenia lub zniszczenia produktów i wywołane nimi wady,
  - uszkodzenia powstałe na skutek niewłaściwego transportowania lub zapakowania produktu przesyłanego do punktu sprzedaży. Klient ma obowiązek sprawdzenia towaru przy odbiorze. W razie stwierdzenia usterek klient jest zobowiązany poinformować o nich producenta oraz spisać protokół uszkodzeń u przewoźnika,
  - wad powstałych na skutek normalnego zużycia materiałów wynikających z normalnej eksploatacji.

### Wyprodukowano w Polsce

**Made in EU**

**Producent: FLOWAIR GŁOGOWSKI I BRZEZIŃSKI SP.J.**

ul. Chwaszczyńska 135, 81-571 Gdynia

tel. +48 58 669 82 20, fax: +48 58 627 57 21

e-mail: [info@flowair.pl](mailto:info@flowair.pl)

[www.flowair.com](http://www.flowair.com)

**NL****Garantievoorwaarden en beperkingen**

De garantie geldt voor een periode van 24 opeenvolgende maanden vanaf de datum van aankoop. De garantie geldt alleen voor onderdelen. De garantie is alleen geldig op Nederlands grondgebied (zie algemene verkoop- en leveringsvoorwaarden op [www.drl-products.nl](http://www.drl-products.nl)).

Neem bij storingen in de werking van de unit contact op met uw installateur.

De fabrikant aanvaardt geen verantwoordelijkheid voor het gebruik van het apparaat op een wijze die niet in overeenstemming is met het beoogde doel, door personen die hiertoe niet bevoegd zijn en voor schade die hieruit voortvloeit!

Gefabriceerd in Polen  
Gefabriceerd in de EU

**Fabrikant: FLOWAIR**

ul. Chwaszczyńska 135, 81-571 Gdynia  
tel. +48 58 669 82 20, fax: +48 58 627 57 21  
e-mail: [info@flowair.pl](mailto:info@flowair.pl)  
[www.flowair.com](http://www.flowair.com)

**Distributed by DRL-Products b.v.**

Minervum 7268  
4817 ZM Breda  
The Netherlands  
tel. +31(0)76 - 581 53 11  
fax. +31(0)76 - 587 22 29  
e-mail: [info@flowair.nl](mailto:info@flowair.nl)  
[www.flowair.nl](http://www.flowair.nl)

**RU****Условия гарантии и её ограничения доступные у дилера.**

В случае неисправностей в работе аппарата просим обращаться к авторизованному сервису производителя.

За эксплуатацию аппарата способами, не соответствующими его назначению, лицами, не имеющими соответственного разрешения, а также за недостатки или ущерб, возникшие на основании этого, производитель не несет ответственности!

Произведено в Польше  
Made in EU

**Производитель: FLOWAIR GŁOGOWSKI I BRZEZIŃSKI SP.J.**

ul. Chwaszczyńska 135, 81-571 Gdynia  
tel. +48 58 669 82 20, fax: +48 58 627 57 21  
e-mail: [info@flowair.pl](mailto:info@flowair.pl)  
[www.flowair.com](http://www.flowair.com)

**Представитель компании FLOWAIR в Беларуси**

**Частное торговое унитарное предприятие "Фловайр Групп" •**  
220075 г. Минск • ул. Промышленная 6Б-1, комн. 5  
тел: +375 44 556 03 55/+375 44 737 16 67  
[by@flowair.com](mailto:by@flowair.com) • [www.flowair.com](http://www.flowair.com)

**ООО ЮНИО-ВЕНТ • Эксклюзивный дистрибьютор в России**

117036, г. Москва • ул. Дмитрия Ульянова, д.19  
Тел: +7 495 6425046 • Тел: 8 800 707-02-35  
e-mail: [info@unio-vent.ru](mailto:info@unio-vent.ru) • [www.flowair.ru](http://www.flowair.ru)

**FLOWAIR UKRAINE LTD • Эксклюзивный дистрибьютор в Украине**

04210, пр-т Героев Сталинграда, 14 • г. Киев •  
Тел/Факс: +38 044 279 24 40 • +38 067 69 444 39 •  
e-mail: [ua@flowair.com](mailto:ua@flowair.com) • [www.flowair.com](http://www.flowair.com)

**YAVUU-IMPEX LCC • Эксклюзивный дистрибьютор в Монголии**

Sky Post 46, BOX-100 • Chingeltei district • Baga toiruu  
Ulaanbaatar, Mongolia  
Tel/Fax: 976-11-331092 • 328259  
e-mail: [yavuu@magicnet.mn](mailto:yavuu@magicnet.mn)



FLOWAIR GŁOGOWSKI I BRZEZIŃSKI SP.J.  
Biuro/ Office: ul. Chwaszczyńska 135, 81-571 Gdynia  
Siedziba / Headquarter: ul. Amona 84; 81-601 Gdynia  
tel. (058) 669 82 20  
tel./fax: (058) 627 57 21  
e-mail: info@flowair.pl  
www.flowair.pl

## **Deklaracja zgodności WE / Declaration Of Conformity / Декларация о соответствии**

Niniejszym deklarujemy, iż destratyfikatory / *FLOWAIR hereby confirms that destraficators* / Компания FLOWAIR  
deklaruje, что дистратификаторы (подпотолочные вентиляторы):

**LEO D S / LEO D S BMS / LEO DT S**  
**LEO D L / LEO D L BMS / LEO DT L**  
**LEO D XL / LEO D XL BMS / LEO DT XL**

zostały wyprodukowane zgodnie z wymaganiami następujących Dyrektyw Unii Europejskiej /  
*were produced in accordance to the following Europeans Directives* / произведены согласно требованиям Директива  
Европейского Союза:

1. **2014/30/UE** – Kompatybilności elektromagnetycznej / *Electromagnetic Compatibility (EMC)* / Электромагнитная совместимость (ЭМС) технических средств,
2. **2006/42/WE** – Maszynowej / *Machinery* / Машины и Механизмы,
3. **2014/35/UE** – Niskonapięciowe wyroby elektryczne / *Low Voltage Electrical Equipment (LVD)* / Низковольтное оборудование (LVD),
4. **2009/125/WE** – Produkty związane z energią / *Energy-related products* / Энергопотребляющие продукты

oraz zharmonizowanymi z tymi dyrektywami normami /*and harmonized norms, with above directives* / а также в соединении с  
данными директивами стандартами:

<b>PN-EN ISO 12100:2012</b>	Bezpieczeństwo maszyn -- Ogólne zasady projektowania -- Ocena ryzyka i zmniejszanie ryzyka / <i>Safety Of Machinery - General Principles For Design - Risk Assessment And Risk Reduction</i> / Безопасность машин – Общие принципы проектировки – Оценка риска и уменьшение риска.
<b>PN-EN 60204-1:2010</b>	Bezpieczeństwo maszyn — Wyposażenie elektryczne maszyn — Część 1: Wymagania ogólne / <i>Safety of machinery – Electrical equipment of machines – Part 1: General requirements</i> / Безопасность машин. Электрооборудование машин и механизмов. Часть 1. Общие требования.
<b>PN-EN 60034-1:2011</b>	Maszyny elektryczne wirujące – Część 1: dane znamionowe i parametry / <i>Rotating electrical machines — Part 1: Rating and performance</i> / Вращающиеся электрические машины. Номинальные данные и характеристики.
<b>PN-EN 61000-6-2:2008</b>	Kompatybilność elektromagnetyczna. Część 6-2: Normy ogólne. Odporność w środowiskach przemysłowych / <i>Electromagnetic compatibility (EMC). Generic standards. Immunity for industrial environments</i> / Электромагнитная совместимость (ЭМС) - Часть 6-2: Общие стандарты - Помехоустойчивость для промышленных обстановок.

Gdynia, 12.04.2018  
Product Manager







