

Лидер по производству водонагревателей в Польше



Galmet является крупнейшим польским производителем водонагревателей с почти 36-летней историей. На более 45 000 м² производственной площади работают более 720 опытных и квалифицированных сотрудников на современном и технологичном оборудовании с высоким уровнем производительности и автоматизации процесса. Благодаря сочетанию в нашей продукции передовых технологий с креативностью и смелостью молодых кадров, постоянной поддержке консультантов отдела технической поддержки на всех этапах реализации продукции, мы можем предоставить оптимальное, экономичное и экологичное решение для отопления, исходя из индивидуальных потребностей каждого клиента.

Все наши продукты могут быть объединены с максимальной эффективностью в комбинированных системах отопления.




 Произведено в Польше

КАТАЛОГ
ВОДОНАГРЕВАТЕЛИ
ДЛЯ БИЗНЕСА
01/2018

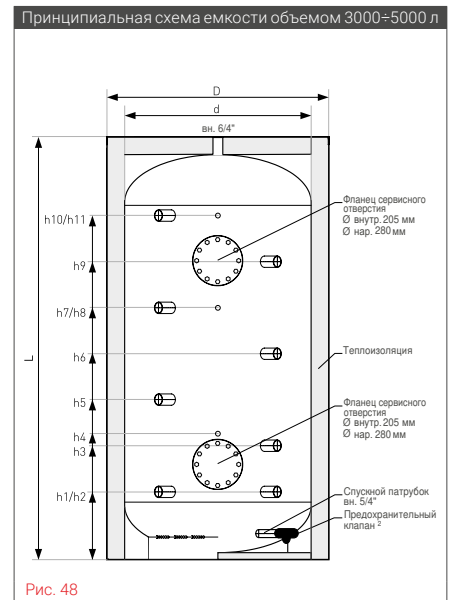
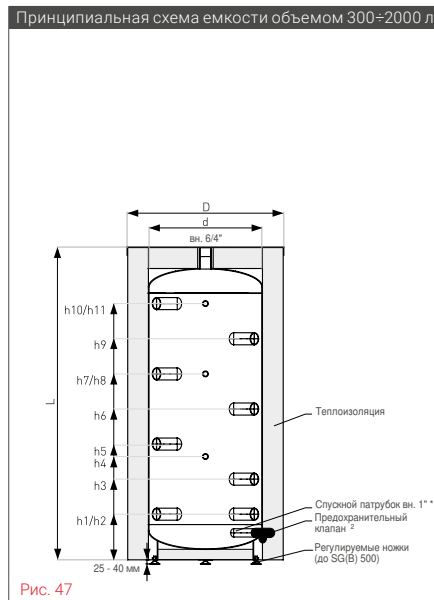
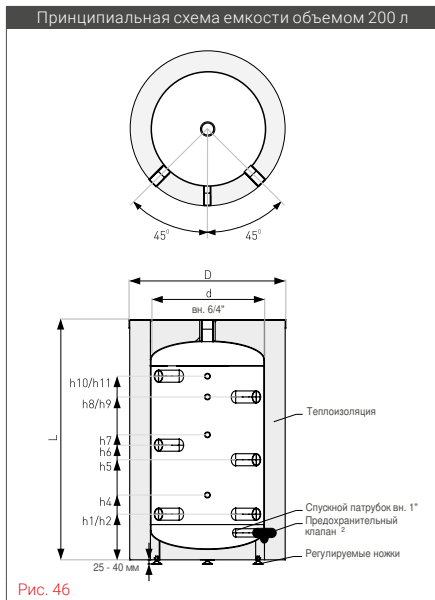
БУФЕРНЫЕ ЕМКОСТИ С ОКРАШЕННОЙ ВНУТРЕННЕЙ ПОВЕРХНОСТЬЮ ТИП SG(B)

Технические характеристики буферных емкостей SG(B)

объем 200÷5000 л	ед. изм.	SG(B) 200	SG(B) 300	SG(B) 400	SG(B) 500	SG(B) 800	SG(B) 1000	SG(B) 1500	SG(B) 2000	SG(B) 3000	SG(B) 4000	SG(B) 5000
объем ¹	л	223	305	387	467	728	883	1479	2023	2935	3985	4981
ErP 	пенополиуретан	-	C	C	C	D	D	D	-	-	-	-
максимальное рабочее давление бака	МПа	0,3	0,3	0,3	0,3	0,3	0,3	0,3	0,3	0,3	0,3	0,3
максимальная рабочая температура бака	°C	100	100	100	100	100	100	100	100	100	100	100
h1 - патрубок холодной зоны - G 6/4"	мм	220	220	220	250	250	250	375	385	410	445	445
h2 - патрубок холодной зоны - G 6/4"	мм	220	220	220	250	250	250	375	385	410	445	445
h3 - патрубок холодной зоны - G 6/4"	мм	-	390	450	455	435	500	700	660	725	675	760
h4 - разъем для датчика/термометра - G 1/2"	мм	315	500	575	610	570	570	915	800	825	790	920
h5 - патрубок холодной зоны - G 6/4"	мм	485	560	680	675	620	740	1015	930	1040	910	1075
h6 - патрубок холодной зоны - G 6/4"	мм	555	730	905	915	820	980	1325	1205	1360	1140	1390
h7 ³	мм	605	900	1135	1145	1020	1240	1640	1480	1680	1365	1705
h8 - разъем для датчика/термометра - G 1/2"	мм	785	900	1135	1145	1020	1240	1640	1480	1680	1365	1705
h9 - патрубок холодной зоны - G 6/4"	мм	785	1070	1365	1375	1215	1485	1950	1755	1995	1605	2020
h10 - патрубок холодной зоны - G 6/4"	мм	885	1235	1580	1605	1410	1730	2260	2025	2310	1840	2335
h11 - разъем для датчика/термометра - G 1/2"	мм	885	1235	1580	1605	1410	1730	2260	2025	2310	1840	2335
L - высота	мм	1140	1480	1830	1900	1730	2050	2700	2500	2750	2355	2855
d - диаметр бака	мм	550	550	550	600	790	790	900	1100	1250	1600	1600
D - диаметр бака с изоляцией	мм	670	670	700	760	950	990	1100	1300	1450	1800	1800
высота при наклоне	мм	-	-	-	-	1995	2270	2920	2820	3120	2970	3380
вес (без изоляции, без теплообменников)	кг	60	75	90	105	125	150	210	235	300	380	440

Присоединительные патрубки смещены на 45° вправо и влево от лицевой поверхности буферной емкости.

Буферные емкости объемом 200÷400 л оснащены регулируемыми ножками, объемом 500÷5000 л стоят на кольце.



ТЕПЛОБМЕННИКИ МЕДНЫЕ РЕБРИСТЫЕ ДЛЯ БУФЕРНЫХ ЕМКОСТЕЙ ОБЪЕМОМ 3000÷5000 Л

Технические характеристики теплообменников из медных ребристых труб

площадь теплообменника	ед. изм.	длина L [мм]	внешний диаметр d Ø [мм]	размер подключения	расстояние R [мм]	мощность теплообменника (90/10/45°C) [кВт]	гидравлическое сопротивление [бар]
1,0	м ²	350	140	3/4"	70	5,4	0,25 (0,5 м ³ /ч)
1,8	м ²	440	170	3/4"	70	33,6	0,23 (1,5 м ³ /ч)
2,3	м ²	540	170	3/4"	70	34,2	0,30 (1,5 м ³ /ч)
3,6	м ²	650	175	1"	130	100,5	0,30 (3,5 м ³ /ч)
4,5	м ²	790	175	1"	130	103	0,53 (3,5 м ³ /ч)

* Для емкостей объемом 2000 л сливной патрубок 5/4".
 1 В соответствии с постановлением комиссии (UE) 812/2013, 814/2013.
 2 Не входит в стандартную комплектацию.
 3 Для емкостей объемом 200 л разъем для датчика/термометра G 1/2", для емкостей большего объема патрубки G 6/4".

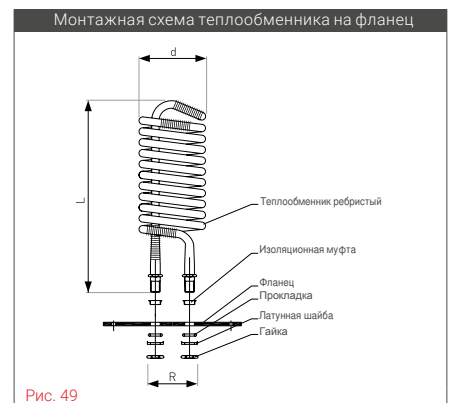




Фото 55
 SG(B) 300 л
 без изоляции и в съемной
 теплоизоляции **Neodul®**



Фото 56
 Теплообменник из медной
 ребристой трубы

SG(B) без теплообменников

артикул	объем	модель неэмалированная	код EAN
75-200000	200 л		5901224706981
75-300000	300 л		5901224704499
75-400000	400 л		5901224700682
75-500000	500 л		5901224700699
75-800000	800 л		5901224700705
75-1000000	1000 л	без изоляции	5901224700712
75-1500000	1500 л		5901224700729
85-200000	2000 л		5901224709852
85-3000001	3000 л		5901224732225
85-4000000	4000 л		5901224724947
85-5000001	5000 л		5901224729881
70-2000000	200 л		5901224702051
70-3000000	300 л	твердая пенополиуретановая изоляция / материал ПВХ	5901224701108
70-4000000	400 л		5901224700057
70-5006000	500 л		5901224712876
70-8006000	800 л	съемная теплоизоляция Neodul® (полистирол + нетканая основа), skay	5901224708145
70-1006000	1000 л		5901224710742
70-1506000	1500 л		5901224710155
80-2006000	2000 л		5901224709876
80-3006000	3000 л	съемная теплоизоляция Neodul® / материал ПВХ	5901224711893
80-4006000	4000 л		5901224714009
80-5006000	5000 л		5901224714016

Применение и преимущества буферных емкостей SG(B)

- ▶ Буферная емкость (буфер) предназначена для использования деминерализованной котловой воды (воды из системы отопления) или гликолевого раствора. Использование такой воды для бытовых нужд запрещено.
- ▶ Комбинирование нескольких источников тепла (напр.: котел, тепловой насос, камин).
- ▶ Буферные емкости изолированы:
 - твердой пенополиуретановой изоляцией (объем 200÷400 л);
 - съемной изоляцией **Neodul®** (объем 500÷5000 л);
 - без изоляции, покрытые грунтовкой (базовая версия).
- ▶ Буферные емкости могут быть изготовлены под заказ с другой конфигурацией (объем, количество и расположение присоединительных патрубков и их размер и т.д.) после согласования с техническим отделом.
- ▶ Максимальное рабочее давление бака - 0,3 МПа (0,6 МПа под заказ).
- ▶ Все гидравлические подключения расположены на лицевой части бака.

Теплообменники из медных ребристых труб для буферных емкостей SG(B) 3000÷5000 л для самостоятельного монтажа

40-501110	1,0 м ² (с окрашенным фланцем Ø 280 + прокладка)	5901224810145
40-501118	1,8 м ² (с окрашенным фланцем Ø 280 + прокладка)	5901224810152
40-501123	2,3 м ² (с окрашенным фланцем Ø 280 + прокладка)	5901224809897
40-501136	3,6 м ² (с окрашенным фланцем Ø 280 + прокладка)	5901224808296
40-501145	4,5 м ² (с окрашенным фланцем Ø 280 + прокладка)	5901224808302

* Гарантийные обязательства указаны в гарантийном талоне.

Строки без заливки - основной ассортимент, постоянные складские позиции завода.
 Строки с серой заливкой - линейка с увеличенным сроком изготовления.