



Instrukcja obsługi i montażu  
**OW-E 5/10/15/15.1**  
Elektryczne podgrzewacze wody  
małych pojemności



## Spis treści

<b>1. Informacje ogólne</b> .....	<b>3</b>
1.1. Wstęp .....	3
1.2. Zastosowanie.....	3
1.3 Kontakt .....	3
<b>2. Budowa</b> .....	<b>3</b>
<b>3. Instalacja</b> .....	<b>5</b>
3.1. Miejsce instalacji .....	5
3.2. Wymagania instalacji hydraulicznej.....	6
3.3 Wymagania instalacji elektrycznej.....	6
3.4. Montaż pokręta temperatury .....	7
<b>4. Podłączenie, uruchomienie</b> .....	<b>7</b>
4.1. Podłączenie hydrauliczne .....	7
4.2. Uruchomienie.....	7
4.3 Obsługa.....	7
4.4 Izolacja termiczna instalacji .....	8
4.5 Ostrzeżenia i zalecenia praktyczne .....	8
4.6 Zabezpieczenie przed zamarznięciem .....	8
4.6.1. Opróżnianie podgrzewaczy nadumywalkowych .....	8
4.6.2. Opróżnianie podgrzewaczy podumywalkowych.....	8
<b>5. Konserwacja</b> .....	<b>9</b>
5.1. Wymiana anody magnezowej.....	9
<b>6. Serwis</b> .....	<b>10</b>
<b>8. Parametry techniczne</b> .....	<b>10</b>
<b>7. Wyposażenie</b> .....	<b>10</b>
<b>9. Wymiary podgrzewaczy</b> .....	<b>11</b>
<b>10. Recykling i utylizacja</b> .....	<b>12</b>
<b>KARTA GWARANCYJNA</b> .....	<b>14</b>

Zamieszczone w instrukcji schematy instalacyjne nie zastępują projektu instalacji i mogą służyć jedynie do celów poglądowych.

Produkt nie jest przeznaczony do używania przez osoby o obniżonej sprawności fizycznej / psychicznej lub nieposiadających doświadczenia i wiedzy, jeśli osoby te nie są nadzorowane lub instruowane przez osobę odpowiedzialną za ich bezpieczeństwo. Zabrania się obsługi urządzenia przez dzieci.

Zastrzega się możliwość wprowadzania zmian konstrukcyjnych i zmian w instrukcji.

©NIBE-BIAWAR 2015

## 1. Informacje ogólne

### 1.1. Wstęp

Dziękujemy za okazane zaufanie i wybór urządzeń marki BIAWAR. Aby móc w pełni skorzystać z zalet tego urządzenia, prosimy przed użyciem przeczytać niniejszą instrukcję, a w szczególności rozdziały dotyczące informacji ogólnych, działania i konserwacji oraz gwarancji. Prosimy przechowywać instrukcję w bezpiecznym miejscu i udostępnić ją w razie potrzeby.

#### UWAGA

*Producent nie ponosi odpowiedzialności za szkody spowodowane przez nieprzestrzeganie niniejszej instrukcji. Rozdziały niniejszej instrukcji, dotyczące instalacji są przeznaczone dla wykwalifikowanego instalatora.*

### 1.2. Zastosowanie

Podgrzewacze serii OW-E 5/10/15/15.1 służą wyłącznie do podgrzewania i zaopatrywania w ciepłą wodę użytkową w budynkach jedno- i wielorodzinnych, budynkach użyteczności publicznej, zakładach przemysłowych, warsztatach itp.

Podgrzewacze wody serii OW-E 5/10/15/15.1 występują w pojemnościach 5, 10 i 15l. Są łatwe do instalowania, bezpieczne i wygodne w użytkowaniu przy czym podczas montażu i eksploatacji zawsze należy stosować się do zaleceń zawartych w niniejszej instrukcji.

#### UWAGA

*Podgrzewacze serii OW-E 5/10/15/15.1 służą do podgrzewania i zaopatrywania w wodę na cele użytkowe. Każde niewłaściwe i niezgodne z przeznaczeniem zastosowanie jest niedozwolone.*

Inne zastosowanie traktowane jest jako niezgodne z przeznaczeniem. Za wynikające z tego tytułu szkody nie odpowiada producent ani dostawca.

### 1.3 Kontakt

W razie jakichkolwiek pytań lub wątpliwości prosimy o kontakt z naszą firmą:

**NIBE-BIAWAR sp. z o.o.**  
15-703 Białystok,  
Al. Jana Pawła II 57,  
Tel (85) 662 84 90, fax (85) 662 84 09,  
[www.biawar.com.pl](http://www.biawar.com.pl)

„NIBE-BIAWAR” sp. z o.o. zastrzega sobie prawo do wprowadzenia zmian technicznych oferowanych wyrobów.

## 2. Budowa

Podgrzewacze serii OW-E 5/10/15/15.1 występują w pojemnościach 5, 10 i 15 l w następujących konfiguracjach (patrz Rys. 3, 4, 5 i 6):

- OW-E 5 – ciśnieniowy podgrzewacz podumywalkowy o poj. 5l
- OW-E 10 – ciśnieniowy podgrzewacz podumywalkowy o poj. 10l
- OW-E 15 – ciśnieniowy podgrzewacz podumywalkowy o poj. 15l
- OW-E 15.1 – ciśnieniowy podgrzewacz nadumywalkowy o poj. 15l

Budowa ogrzewacza została przedstawiona na rys. 2.

Główną częścią podgrzewacza jest zbiornik, wykonany z wysokogatunkowej blachy stalowej, zabezpieczony przed korozją emalią ceramiczną oraz ochronną anodą magnezową. Urządzenia wyposażono w elektryczne elementy grzejne o mocach 1500 W (OW-E 5) oraz 2000 W (OW-E 10/15/15.1) z nastawnym termoregulatorem umożliwiającym podgrzewanie wody użytkowej w zakresie 30 ÷ 80 °C oraz w niesamoczynny wyłącznik termiczny, chroniący zbiornik przed przegrzaniem i uszkodzeniem.

Całość umieszczona jest w obudowie z blachy stalowej (w pełni zabezpieczonej przed korozją farbą proszkową) i tworzywa sztucznego. W obudowie umieszczono lampkę sygnalizującą pracę grzałki elektrycznej oraz pokrętkę termoregulatora, którym nastawiana jest temperatura wody użytkowej. Izolację cieplną urządzeń stanowi specjalny polistyren zapewniający bardzo dobre właściwości termoizolacyjne urządzeń.

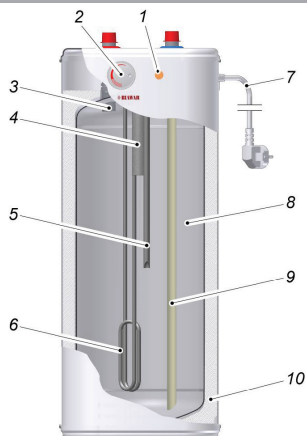
#### UWAGA

*Podgrzewacze wody serii OW-E 5/10/15/15.1 są urządzeniami ciśnieniowymi, tzn. ciśnienie panujące w zbiorniku odpowiada ciśnieniu w instalacji wody użytkowej.*

Do urządzeń standardowo dołączany jest ciśnieniowy zawór bezpieczeństwa ZB4, którego zadaniem jest ochrona zbiornika przed nadmiernym wzrostem ciśnienia.



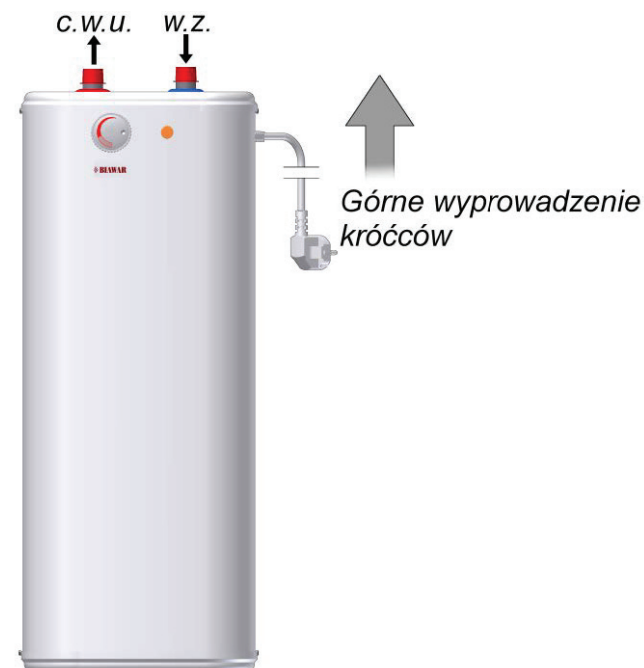
Rys. 1 Elektryczne podgrzewacze wody OW-E 5/10/15/15.1.



**Rys. 2** Przekrój dla podgrzewaczy OW-E 5/10/15/15.1

Opis:

1. Lampka sygnalizacyjna
2. Pokrętko termoregulatora
3. Rura poborowa c.w.u.
4. Ochronna anoda magnezowa
5. Osłona czujnika temperatury
6. Element grzejny
7. Przewód zasilający z wtyczką L=1500 mm
8. Zbiornik emaliowany
9. Rura doprowadzająca wodę zimną
10. Izolacja termiczna zbiornika



**Rys. 5** Podgrzewacz podumywalkowy OW-E 15.



**Rys. 3** Podgrzewacz podumywalkowy OW-E 5.



**Rys. 4** Podgrzewacz podumywalkowy OW-E 10.



**Rys. 6** Podgrzewacz nadumywalkowy OW-E 15.1.

OPIS:

- c.w.u. – pobór ciepłej wody użytkowej (przepust czerwony)
- w.z. – zasilanie zimnej wody użytkowej (sieć wodociągowa, przepust niebieski)

### 3. Instalacja

#### 3.1. Miejsce instalacji

Podgrzewacze OW-E 5/10/15/15.1 należy montować w suchym pomieszczeniu zabezpieczonym przed spadkiem temperatury poniżej 0°C w sposób, który w przyszłości umożliwi bezproblemowe przeprowadzenie czynności serwisowych lub konserwacyjnych.

Co do zasady miejsce zawieszenia podgrzewacza należy dobrać w sposób umożliwiający odpowiednio racjonalne prowadzenie zarówno instalacji wody użytkowej jak i przewodów elektrycznych. Ze względu na niewielkie pojemności urządzeń zalecamy umieszczenie ich w jak najbliższej odległości od punktów poboru wody.

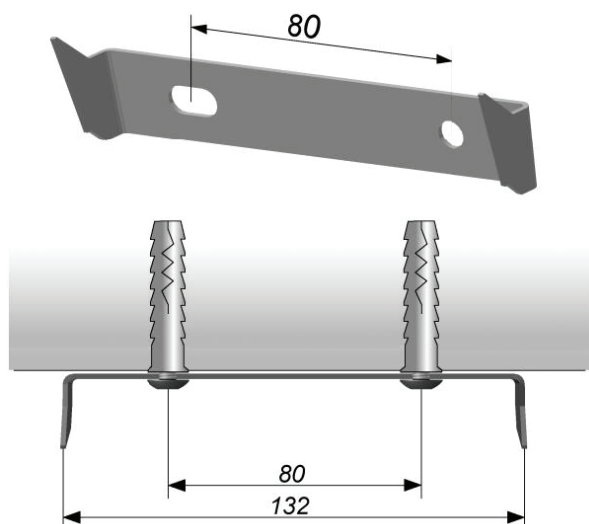
Do zawieszenia podgrzewacza należy użyć dołączonego do wyrobu wieszaka. Za pomocą kołków rozporowych  $\varnothing 10$  z wkrętem 6 (załączonych w komplecie) należy przymocować wieszak do odpowiednio twardej ściany tj. beton, cegła pełna itp. W przypadku zawieszenia na ścianach o mniejszej nośności/wytrzymałości np. gipsowych, z cegły dziurawki itp. należy zastosować innego rodzaju kołki i śruby, które zapewnią stabilne mocowanie urządzenia. Po zamontowaniu wieszaka zawiesić na nim urządzenie wykorzystując specjalnie dopasowane otwory znajdujące się w tylnej obudowie podgrzewacza (patrz Rys. 7, 8 i 9).

#### UWAGA

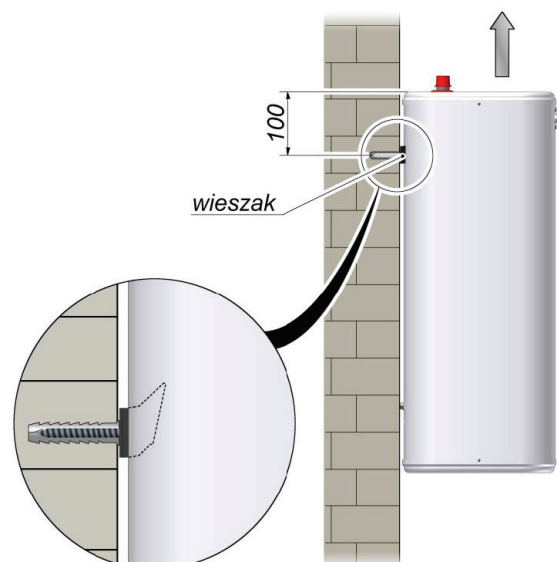
*Podgrzewacze serii OW-E 5/10/15/15.1 należy zawieszać wykorzystując otwory montażowe znajdujące się przy górnej krawędzi urządzenia.*

Podgrzewacze serii OW-E 5/10/15/15.1 mogą pracować tylko w pozycji pionowej z króćcami skierowanymi zgodnie z wersją urządzenia, tj.:

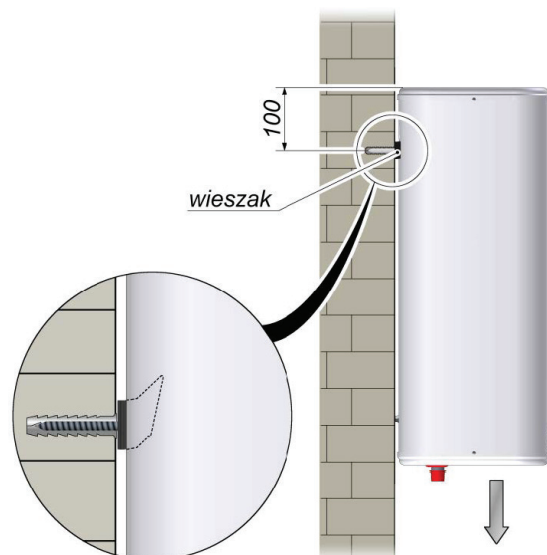
- wersja podumywalkowa (OW-E 5/10/15) – króćce skierowane do góry (patrz Rys. 8).
- wersja nadumywalkowa (OW-E 15.1) – króćce skierowane do dołu (patrz. Rys. 9)



Rys. 7 Wieszak do montażu podgrzewaczy OW-E 5/10/15/15.1



Rys. 8 Montaż podgrzewaczy podumywalkowych OW-E 5/10/15.



Rys. 9 Montaż podgrzewaczy nadumywalkowych OW-E 15.1.

#### UWAGA

*Producent nie ponosi odpowiedzialności za szkody powstałe w wyniku nieprawidłowego montażu podgrzewacza.*

#### UWAGA

*Do mocowania nie należy używać klejów, ponieważ klejenia nie uważa się za niezawodny sposób mocowania.*

#### UWAGA

*Zainstalowanie i pierwsze uruchomienie urządzenia powinno być wykonane przez osobę z odpowiednimi kwalifikacjami. Instalator powinien poinformować użytkownika odnośnie funkcji wyrobu oraz udzielić niezbędnej informacji co do bezpiecznego użytkowania.*

## 3.2. Wymagania instalacji hydraulicznej

Podgrzewacze należy podłączać do instalacji wodociągowej o ciśnieniu wody min 1 bar, max 6 bar, zgodnie ze schematem hydraulicznym (patrz Rys. 10 i 11). Jeżeli ciśnienie na wejściu zimnej wody użytkowej do urządzenia ma wartość wyższą niż 6 bar, należy zastosować reduktor ciśnienia. Zapobieganie przed nadmiernym wzrostem ciśnienia należy wykonać zgodnie z obowiązującymi przepisami.

Przy każdym podgrzaniu wody użytkowej w zbiorniku wzrasta ciśnienie, dlatego też każdy podgrzewacz musi być wyposażony w zawór bezpieczeństwa, zamontowany na doprowadzeniu wody zimnej, o ciśnieniu znamionowym 6 bar, który będzie chronił zbiornik przed nadmiernym wzrostem ciśnienia. Podczas podgrzewania wody, może nastąpić niewielki, chwilowy wypływ z zaworu bezpieczeństwa, co świadczy o wzroście ciśnienia powyżej znamionowego i zadziałaniu zaworu. W żaden sposób nie można temu przeciwdziałać, ponieważ zablokowanie zaworu bezpieczeństwa może być przyczyną awarii urządzenia. Odpływ z zaworu bezpieczeństwa powinien być odprowadzony do kanalizacji lub kratki ściekowej. Przewód odpływowy zaworu bezpieczeństwa powinien być zainstalowany ze spadkiem, w otoczeniu wolnym od przemarzań i pozostawać otwarty do atmosfery. Producent nie ponosi odpowiedzialności za zalanie pomieszczenia w wyniku zadziałania zaworu.

### UWAGA

*W celu zminimalizowania zjawiska wypływu wody z zaworu bezpieczeństwa, związanego z rozszerzalnością cieplną cieczy, zaleca się zainstalowanie odpowiedniego naczynia przeponowego na przyłączy wody zimnej.*

### UWAGA

*Na przewodzie doprowadzającym zimną wodę do podgrzewacza bezwzględnie musi być zamontowany zawór bezpieczeństwa o ciśnieniu znamionowym 6 bar.*

### UWAGA

*Montaż jakichkolwiek przewężeń (np. reduktorów, osadników zanieczyszczeń itp.) oraz zaworów odcinających pomiędzy podgrzewaczem a zaworem bezpieczeństwa jest niedozwolony. Dopuszcza się jedynie montaż trójnika z zaworem spustowym oraz naczyniem przeponowym.*

### UWAGA

*Podczas podgrzewania wody może następować niewielki, chwilowy wypływ z zaworu bezpieczeństwa. Nie wolno temu zapobiegać, ponieważ zablokowanie zaworu bezpieczeństwa może być przyczyną awarii urządzenia.*

### UWAGA

*Nie wolno korzystać z urządzenia jeżeli występuje niedrożność zaworu bezpieczeństwa.*

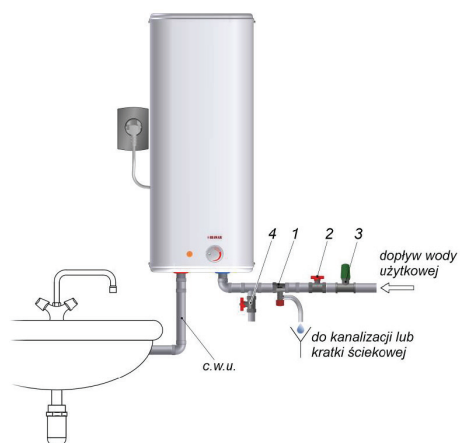
### INFORMACJA

*Zaleca się łączenie króćców zbiornika z odpowiednimi przewodami instalacji za pomocą śrubunków umożliwiających demontaż w razie konieczności.*

Zawór bezpieczeństwa montować poza obrysem podgrzewacza zgodnie ze strzałką umieszczoną na korpusie zaworu.



Rys. 10 Schemat hydrauliczny podgrzewaczy podumywalkowych OW-E 5/10/15.



Rys. 11 Schemat hydrauliczny podgrzewaczy nadumywalkowych OW-E 15.1.

Opis:

1. Zawór bezpieczeństwa
2. Zawór odcinający
3. Reduktor ciśnienia (opcjonalnie, jeżeli ciśnienie w instalacji przekracza 6 bar)
4. Zawór spustowy

## 3.3 Wymagania instalacji elektrycznej

### UWAGA

*Instalacja elektryczna, do której będzie podłączony podgrzewacz, powinna być wykonana zgodnie z aktualnymi przepisami.*

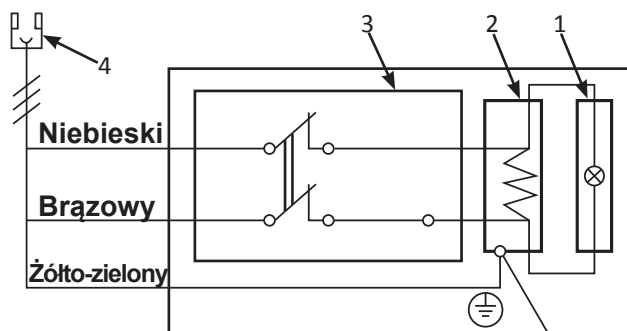
- Podgrzewacz jest wyposażony w przewód zasilający z jednofazową wtyczką z uziemieniem, którą należy podłączyć do prawidłowo zainstalowanego ściennego gniazda, o napięciu **230V** z ochronnym kołkiem uziemiającym.
- Zmiany w topologii połączeń elektrycznych w postaci instalacji wyłączników instalacyjnych powinna przeprowadzić osoba posiadająca uprawnienia **elektryczne SEP kat. E**



- Zaleca się zainstalowanie na linii zasilającej podgrzewacz **wyłącznika instalacyjnego**, w celu szybkiego odłączenia podgrzewacza od sieci elektrycznej.
- Instalacja elektryczna powinna być wyposażona w **wyłącznik różnicowo-prądowy** o wartości **max. 30mA**.
- W przypadku braku wyłącznika różnicowo-prądowego, należy zastosować w obwodzie elektrycznym **wyłącznik nadprądowy z modułem różnicowo-prądowym** o wartości **max 30 mA**.

**UWAGA**

*Brak wyłącznika różnicowo-prądowego, może skutkować porażeniem prądem elektrycznym, uszkodzeniem urządzenia oraz pożarem.*



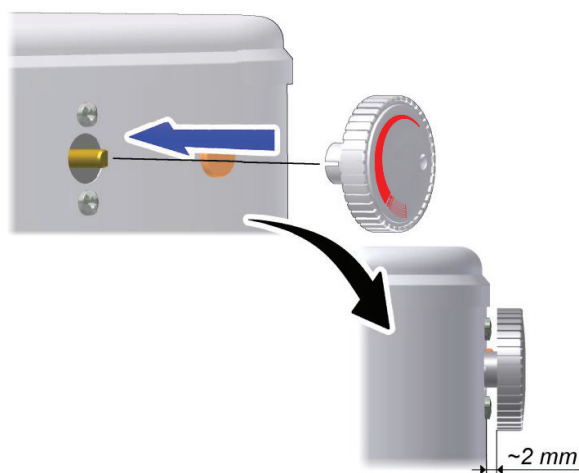
Rys. 12 Schemat elektryczny podgrzewaczy OW-E 5/10/15/15.1

Opis:

1. Lampa sygnalizacyjna
2. Element grzewczy
3. Regulator temperatury z wyłącznikiem termicznym
4. Przewód zasilający

**3.4. Montaż pokrętła temperatury**

Po zawieszeniu podgrzewacza należy zamontować pokrętło temperatury (pokrętło termoregulatora). Pokrętło temperatury należy ustawić tak, aby ścieżka na osi regulatora zgodziła się z otworem w pokrętle, następnie wcisnąć pokrętło, pozostawiając mały luz (ok. 2 mm) pomiędzy pokrętłem a obudową podgrzewacza.



Rys. 13 Montaż pokrętła temperatury.

**4. Podłączenie, uruchomienie**

**4.1. Podłączenie hydrauliczne**

Po odpowiednim zawieszeniu podgrzewacza należy podłączyć instalację hydrauliczną. W tym celu należy:

1. Usunąć korki zabezpieczające z króćców.
2. Podłączyć odbiorniki ciepłej wody.
3. Podłączyć sieciowy dopływ zimnej wody z wymaganą armaturą bezpieczeństwa.
4. Sprawdzić poprawność wykonanych połączeń.

**UWAGA**

*Zabrania się włączać urządzenie do instalacji elektrycznej jeżeli zbiornik nie jest wypełniony wodą i nie został odpowietrzony.*

**4.2. Uruchomienie**

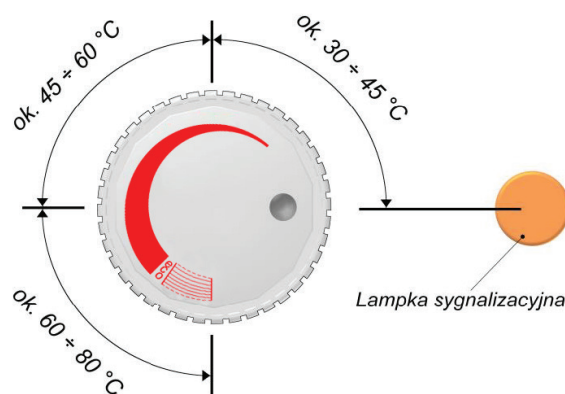
Po podłączeniu instalacji hydraulicznej i upewnieniu się, że połączenia wykonane są prawidłowo, zbiornik należy napełnić wodą i odpowietrzyć. W tym celu należy:

1. Otworzyć zawór odcinający na dopływie zimnej wody użytkowej do zbiornika (sieć wodociągowa) i jeden z punktów poboru ciepłej wody.
2. Napełniać zbiornik do momentu równomiernego wypływu wody w punkcie poboru ciepłej wody użytkowej.
3. Jeżeli przepływ się unormował (równy strumień wody, brak pęcherzyków powietrza), zamknąć punkt poboru wody użytkowej i sprawdzić szczelność wykonanych połączeń.

Po wykonaniu w/w. czynności podgrzewacz jest gotowy do użytkowania. Włożyć wtyczkę do gniazda z wtykiem ochronnym, nastawić pokrętłem regulatora żądaną temperaturę wody.

**4.3 Obsługa**

Obsługa podgrzewacza ogranicza się jedynie do włączenia urządzenia do sieci elektrycznej i ustawienia temperatury wody pokrętłem termoregulatora. Temperaturę wody można nastawiać w zakresie od 30 do 80 °C w przedziałach jak na Rys. 14. względem pomarańczowej lampki sygnalizacyjnej.



Rys. 14 Montaż pokrętła temperatury.

Funkcja „ECO” na pokrętle oznacza podgrzanie wody do temperatury 60 °C przy pierwszym podgrzaniu.

W termoregulatorze podgrzewaczy OW-E 5/10/15/15.1 wbudowany jest niesamoczynny ogranicznik temperatury wody (wyłącznik termiczny), który chroni urządzenie przed przegrzaniem. W sytuacjach awaryjnych (np. uszkodzenie termoregulatora) odłącza on zasilanie elektryczne od podgrzewacza po przekroczeniu temp. 85°C chroniąc urządzenie przed przegrzaniem i uszkodzeniem. Zadziałanie wyłącznika termicznego należy zgłosić do autoryzowanego punktu serwisowego.

## 4.4 Izolacja termiczna instalacji

W celu zminimalizowania strat energii cieplnej, po zamontowaniu urządzenia i przeprowadzeniu próby szczelności, należy dokładnie zaizolować wszelkie króćce przyłączeniowe, rurociągi oraz osłony czujnika temperatury. Do tego celu należy wykorzystać izolację termiczną o odpowiednio dużej grubości i odpowiednich parametrach termoizolacyjnych.

### UWAGA

*Brak izolacji termicznej, nieodpowiednia jej grubość lub izolacja wykonana z nieodpowiednich materiałów spowoduje pogorszenie parametrów termoizolacyjnych urządzenia i instalacji.*

## 4.5 Ostrzeżenia i zalecenia praktyczne

### INFORMACJA

*Zaleca się łączenie króćców zbiornika z odpowiednimi przewodami instalacji za pomocą śrubunków umożliwiających demontaż w razie konieczności.*

Podgrzewacze OW-E 5/10/15/15.1 są bezpieczne i niezawodne w eksploatacji pod warunkiem przestrzegania poniższych zasad:

### Wymagania praktyczne:

- Jeżeli wymagane jest doprowadzenie instalacji elektrycznej, powinien to wykonać elektryk z uprawnieniami.
- Należy kontrolować działanie zaworu bezpieczeństwa w sposób podany przez producenta zaworu w celu sprawdzenia, czy nie jest on zablokowany.
- Należy co 18 miesięcy wymieniać ochronną anodę magnezową - warunek zachowania gwarancji.
- Wszelkie nieprawidłowości w pracy podgrzewacza należy zgłaszać do autoryzowanego punktu serwisowego (wykaz autoryzowanych punktów serwisowych dostępny jest na stronie internetowej [www.biawar.com.pl](http://www.biawar.com.pl)).
- Należy stosować tylko oryginalne części zamienne.
- Okresowo należy czyścić zbiornik z nagromadzonych osadów. Częstotliwość czyszczenia zbiornika zależy od twardości wody występującej na danym terenie.
- Wszelkie czynności przy podgrzewaczu należy dokonywać tylko po ówczesnym odłączeniu urządzenia od sieci elektrycznej.
- W celu wyeliminowania ewentualnego zapachu siarkowodoru (powodowanego przez możliwy rozwój bakterii żyjących w wodzie ubogiej w tlen) zalecamy, co tygodniowe, niezależnie od standardowej nastawy temperatury, przegrzanie wody w zbiorniku do temperatury powyżej 70°C. Wyeliminuje to także zagrożenie rozwoju bakterii Legionella.

### Ostrzeżenia:

- Zabrania się włączania podgrzewacza do sieci elektrycznej, jeżeli zbiornik nie jest wypełniony wodą.
- Zabrania się użytkowania podgrzewacza jeżeli instalacja elektryczna nie posiada obwodu ochronnego.

- Zabrania się instalowania urządzeń (np. zaworu odcinającego, zwrotnego itp.) pomiędzy podgrzewaczem a zaworem bezpieczeństwa (wyjątek stanowi jedynie trójnik).
- Zabrania się użytkowania podgrzewacza jeżeli stwierdzi się nieprawidłowe działanie zaworu bezpieczeństwa.
- Zabrania się dokonywania samodzielnych napraw urządzenia.
- Niedozwolone jest tamowanie wycieku wody z zaworu bezpieczeństwa.
- Należy natychmiast wyłączyć podgrzewacz, jeżeli po otwarciu zaworu czerpalnego z wylewki wydobywa się para – podgrzewacz zgłosić do naprawy.

### UWAGA

*Przyłącze zasobnika nie powinno być wykonane z materiałów szlachetniejszych od stali węglowej z uwagi na występowanie wzmożonej korozji elektrochemicznej. Wymóg ten odnosi się do złązek (kształtek) mających bezpośredni styk z gwintem króćca zbiornika. Zaleca się aby złączki (kształtki) były ocynkowane.*

## 4.6 Zabezpieczenie przed zamarznięciem

W okresie zimowym, jeżeli w pomieszczeniu, w którym zamontowany jest podgrzewacz temperatura spada poniżej 0°C, a podgrzewacz nie będzie użytkowany, istnieje niebezpieczeństwo zamarznięcia wody i zniszczenia zbiornika. Aby zapobiec uszkodzeniu podgrzewacza na skutek rozmrożenia należy dokładnie opróżnić zbiornik z wody.

### 4.6.1. Opróżnianie podgrzewaczy nadumywalkowych

W przypadku podgrzewaczy nadumywalkowych w celu opróżnienia zbiornika należy:

1. Odłączyć podgrzewacz od zasilania elektrycznego (wyjąć wtyczkę z gniazdka elektrycznego) i poczekać do całkowitego wystygnięcia wody w zbiorniku.
2. Zamknąć dopływ wody użytkowej do urządzenia.
3. Otworzyć zawór czerpalny ciepłej wody i poczekać aż spłynie woda z instalacji.
4. Otworzyć zawór spustowy urządzenia (Rys. 10 poz. 4) i poczekać aż wypłynie cała woda ze zbiornika podgrzewacza.

### 4.6.2. Opróżnianie podgrzewaczy podumywalkowych

W przypadku podgrzewaczy podumywalkowych, w celu dokładnego opróżnienia zbiornika konieczne jest zdemonstrowanie urządzenia. W tym celu należy:

1. Odłączyć podgrzewacz od zasilania elektrycznego (wyjąć wtyczkę z gniazdka elektrycznego) i poczekać do całkowitego wystygnięcia wody w zbiorniku.
2. Zamknąć dopływ wody użytkowej do urządzenia, a następnie otworzyć zawór czerpalny ciepłej wody i zacczekać aż spłynie woda z instalacji.
3. Odłączyć podgrzewacz od instalacji wodociągowej, a następnie zdjąć podgrzewacz z uchwytów.
4. Po zdemonstrowaniu odwrócić podgrzewacz o 180° (rurkami w dół) i poczekać aż przez rurkę wypływową wypłynie cała woda ze zbiornika.

W przypadku ponownego uruchomienia podgrzewaczy należy postępować zgodnie z pkt. 4.1 Podłączenie hydrauliczne oraz pkt. 4.2 Uruchomienie.



## 5. Konserwacja

Warunkiem ciągłej gotowości eksploatacyjnej, niezawodności i długiego okresu użytkowania podgrzewaczy jest przeprowadzanie okresowych przeglądów i konserwacji.

Do czynności konserwacyjnych należą:

- Wymiana magnezowej anody ochronnej.
- Okresowo należy sprawdzać gotowość eksploatacyjną zaworu bezpieczeństwa w sposób podany przez producenta zaworu. W przypadku zaworów dołączanych do urządzenia (ZB 4), kontrolę poprawności działania należy wykonywać co ok. 14 dni poprzez ręczne zwolnienie dźwigni (lub pokrętła) i wymuszenie wypływu wody z wypustu.
- Okresowe czyszczenie zbiornika z nagromadzonych osadów. Częstotliwość czyszczenia zbiornika zależy od twardości wody występującej na danym terenie. Czynność czyszczenia zaleca się zlecić zakładowi serwisowemu.

### 5.1. Wymiana anody magnezowej

Zbiorniki podgrzewaczy OW-E 5/10/15/15.1, w celu ochrony przed korozją, pokryte są wewnątrz emalią ceramiczną oraz dodatkowo zabezpieczone ochronną anodą magnezową. Działanie anody magnezowej opiera się na wykorzystaniu różnicy potencjałów elektrochemicznych materiału zbiornika i anody. W procesie normalnej eksploatacji anoda koroduje jako pierwsza chroniąc tym samym zbiornik i dlatego należy ją okresowo wymieniać.

### UWAGA

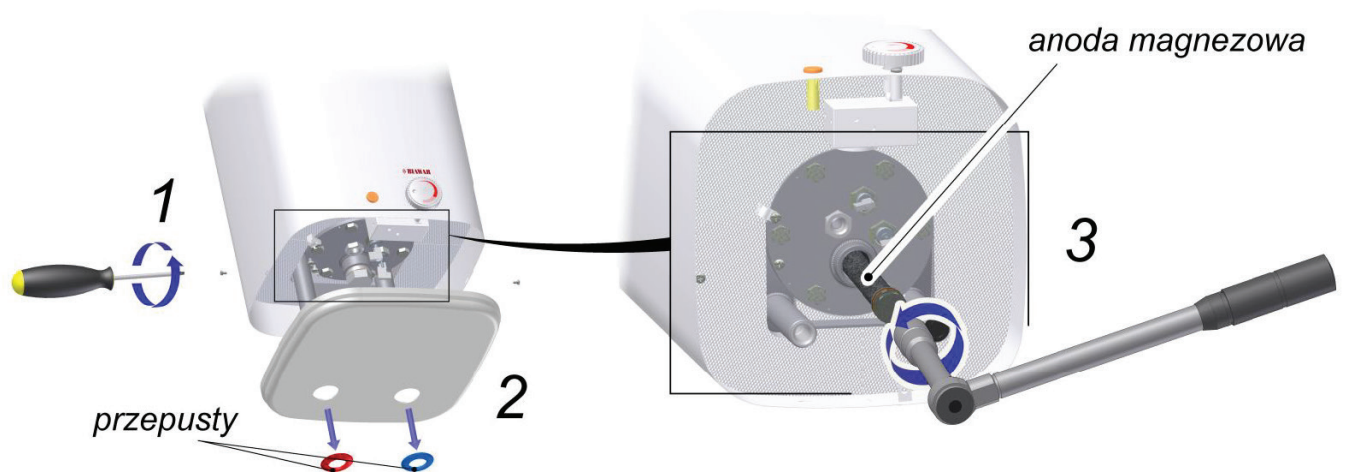
**Wymianę magnezowej anody ochronnej należy przeprowadzać co 18 miesięcy. Regularna wymiana i prawidłowy montaż anody są warunkiem utrzymania gwarancji na zbiornik.**

Podczas wymiany anody ochronnej zalecamy całkowite zdemontowanie podgrzewacza, co ułatwi demontaż pokrywki obudowy oraz wymianę magnezowej anody ochronnej. Przed zdemontowaniem urządzenia należy opróżnić zbiornik z wody zgodnie z pkt 4.6.1 Opróżnianie podgrzewaczy nadumywalkowych lub pkt 4.6.2 Opróżnianie podgrzewaczy podumywalkowych (w zależności od modelu posiadanego podgrzewacza).

Po zdemontowaniu podgrzewacza należy:

1. Wykręcić wkręty mocujące pokrywkę obudowy (Rys. 15 poz. 1).
2. Zdemontować przepusty (Rys. 15 poz. 2).
3. Zdemontować pokrywkę obudowy, a następnie kluczem nasadowym wykręcić zużytą ochronną anodę magnezową (Rys. 15 poz. 3).
4. W miejsce zużytej anody wkręcić nową anodę ochronną.

Po wykonaniu w/w. czynności podgrzewacz należy ponownie zamontować i napełnić wodą zgodnie z pkt. 4.2 Uruchomienie i obsługa. Przed podłączeniem urządzenia do sieci elektrycznej należy sprawdzić szczelność zamontowanej anody. Po dokładnym sprawdzeniu poprawności montażu anody i urządzenia, podgrzewacz można ponownie podłączyć do sieci elektrycznej.



Rys. 15 Wymiana ochronnej anody magnezowej.

## 6. Serwis

Wszelkie nieprawidłowości w pracy podgrzewacza należy zgłaszać do autoryzowanego punktu serwisowego.

### UWAGA

*Podgrzewacz może być naprawiany/serwisowany wyłącznie przez autoryzowany serwis, ponieważ niewłaściwie przeprowadzona naprawa może być przyczyną powstania zagrożenia bezpieczeństwa użytkownika oraz utraty gwarancji.*

Akcesoria np. ochronne anody magnezowe można nabyć w autoryzowanych punktach serwisowych lub u partnerów handlowych NIBE – BIAWAR.

Wykaz autoryzowanych punktów serwisowych oraz partnerów handlowych NIBE-BIAWAR dostępny jest na stronie internetowej [www.biawar.com.pl](http://www.biawar.com.pl).

## 8. Parametry techniczne

Tabela. 2 Parametry techniczne podgrzewaczy OW-E 5/10/15/15.1.

PARAMETR	jedn.	OW-E 5	OW-E 10	OW-E 15	OW-E 15.1
Klasa efektywności energetycznej*	-	B	A	A	A
Efektywność energetyczna podgrzewania wody ( $\eta_{wh}$ )*	%	34,6	36,8	35,3	35,3
Profil obciążeń*	-	XXS	XXS	XXS	XXS
Pojemność magazynowa(V)*	l	5,8	10,5	14,8	14,8
Dzienne zużycie energii elektrycznej ( $Q_{elec}$ )*	kWh	2,523	2,335	2,463	2,465
Roczne zużycie energii elektrycznej		533	501	523	523
Poziom mocy akustycznej ( $L_{WA}$ )*	dB	15	15	15	15
Typ podgrzewacza	-	podumywalkowy	podumywalkowy	podumywalkowy	nadumywalkowy
Napięcie znamionowe	V~	230			
Prąd znamionowy	A	6,5	8,7	8,7	8,7
Moc znamionowa	W	1500	2000	2000	2000
Ciśnienie znamionowe zbiornika	bar	6			
Temperatura znamionowa	°C	80			
Zakres regulacji temperatury	°C	30-80			
Czas nagrzewania od 10°C do 80°C	h	0,3	0,5	0,7	0,7
Stopień ochrony	-	IP 24			
Wymiary anody magnezowej	mm	ø21x153			
Masa	kg	5,3	8,3	8,9	8,9

\* - zgodnie z rozporządzeniem 812/2013, 814/2013

## 7. Wyposażenie

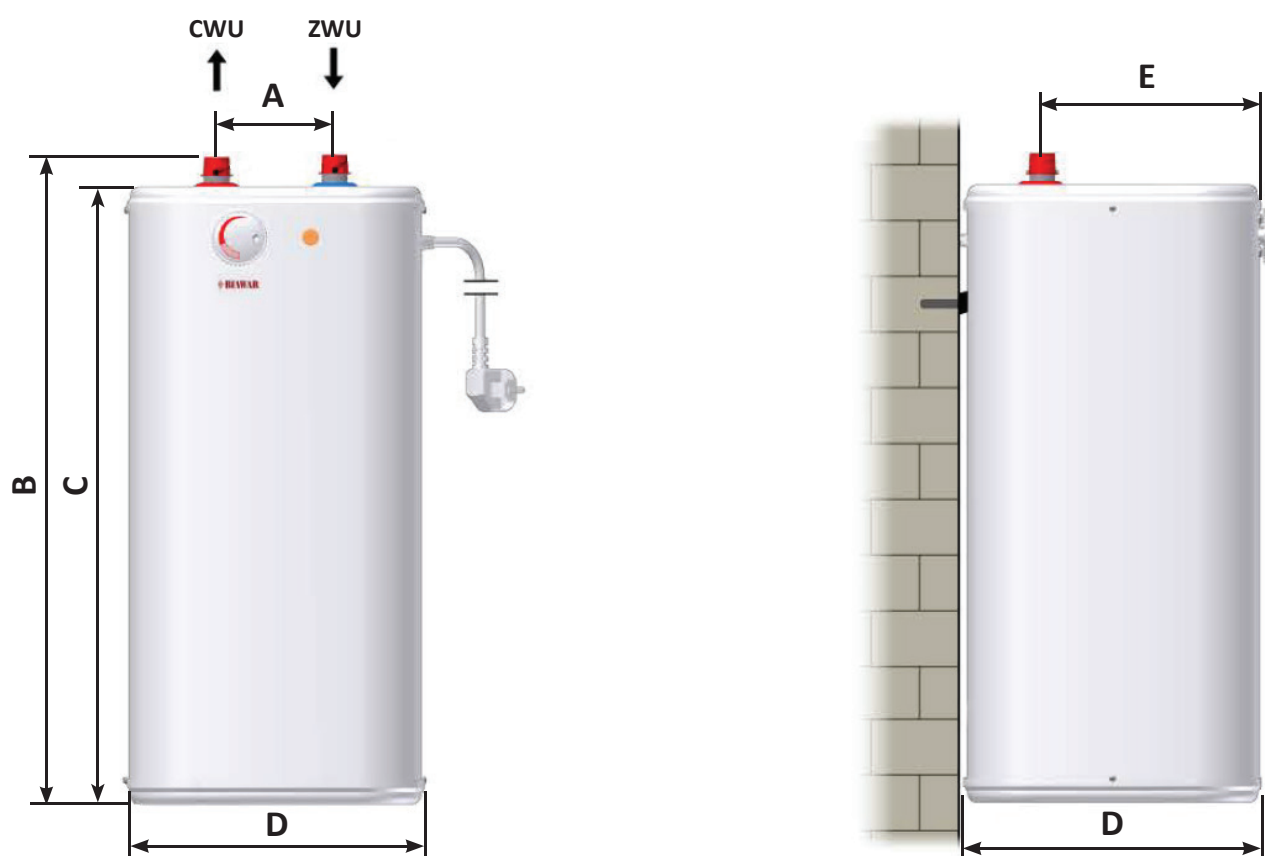
Tabela. 1 Wyposażenie podgrzewaczy OW-E 5/10/15/15.1

Poz.	Część	Ilość [szt.]
1	Podgrzewacz OW-E xx	1
2	Zawór bezpieczeństwa	1
3	Wieszak	1
4	Kołek rozporowy	2
5	Wkręt	2
6	Instrukcja montażu i eksploatacji	1
7	Pokrętło termoregulatora	1
8	Rurka zrzutowa Ø10x300 (TYLKO OW-E 10)	1

## 9. Wymiary podgrzewaczy

Tabela. 1 Wymiary podgrzewaczy OW-E 5/10/15/15.1

	Jednostka	OW-E 5	OW-E 10	OW-E 15	OW-E 15.1
A	mm	100			
B		330	487	640	
C		300	457	610	
D		250			
E		190			
CWU	cal	G 1/2"			
ZWU		G 1/2"			



Rys. 18 Wymiary podgrzewaczy OW-E 5/10/15/15.1

### 10. Recykling i utylizacja

Zgodnie z zasadami firmy NIBE-BIAWAR produkt ten został wytworzony z materiałów i komponentów najwyższej jakości, podlegających dalszemu przetworzeniu (recyklingowi).



Symbol ten, umieszczony na urządzeniach i/lub dołączonej do nich dokumentacji, oznacza że zużytych urządzeń elektrycznych i elektronicznych nie można wyrzucać razem z innymi odpadami. Produkty te należy oddać do wyznaczonego punktu przyjmowania odpadów, gdzie zostaną przyjęte bez żadnych opłat i podane procesowi przetworzenia (recyklingowi).

Prawidłowa utylizacja zużytych urządzeń pomaga chronić zasoby naturalne i zapobiega negatywnemu wpływowi na ludzkie zdrowie i środowisko, który mógłby narastać z powodu niewłaściwego składowania odpadów.

Informację o punktach utylizacji zużytego sprzętu elektrycznego i elektronicznego uzyskasz u przedstawiciela lokalnych władz, sprzedawcy lub dystrybutora.

#### UWAGA

*W celu uniknięcia uszkodzeń systemów instalacyjnych oraz zanieczyszczenia środowiska, produkt powinien zostać zdemontowany i wycofany z eksploatacji przez osobę z odpowiednimi kwalifikacjami.*

#### UWAGA

*Po wycofaniu urządzenia z eksploatacji, należy zadbać aby produkt i całe wyposażenie zostało przekazane do utylizacji zgodnie z obowiązującymi przepisami.*

#### Informacja

*Opakowanie, w którym dostarczony jest produkt, wykonane jest głównie z materiałów nadających się do ponownego przetworzenia i wykorzystania. Po zainstalowaniu urządzenia należy zadbać o właściwą utylizację opakowania, zgodnie z obowiązującymi przepisami.*

**NOTATKI:**



## WARUNKI GWARANCJI

1. NIBE-BIAWAR sp. z o.o. z siedzibą w Białymstoku udziela gwarancji na sprawne działanie wyrobu na okres 24 miesięcy od daty sprzedaży pod warunkiem że:
  - jest zainstalowany zgodnie z obowiązującymi w Polsce przepisami i normami oraz wytycznymi producenta zawartymi w Instrukcji Obsługi,
  - jest użytkowany zgodnie z przeznaczeniem, zasadami użytkowania i konserwacji zawartymi w Instrukcji Obsługi, oraz 36-miesięcznej gwarancji na perforację zbiornika liczonej od daty sprzedaży pod warunkiem, że anoda magnezowa będzie wymieniana co 18 miesięcy licząc od daty zakupu. Dowodem wymiany anody jest dokument zakupu datowany zgodnie z wymaganym terminem wymiany anody.
2. Istnieje możliwość wymiany anody magnezowej na tytanową. Warunki gwarancji będą wówczas zachowane pod warunkiem posiadania dowodu zakupu anody tytanowej.
3. Warunkiem obowiązywania gwarancji jest:
  - posiadanie dowodu zakupu urządzenia,
  - wypełnienie karty gwarancyjnej przez sprzedawcę,
  - posiadanie dowodu zakupu anody.
4. Wady ujawnione w okresie gwarancji będą usuwane niezwłocznie, lecz nie dłużej niż w ciągu 14 dni roboczych od daty zgłoszenia reklamacji do Autoryzowanego Serwisu, okres ten może ulec wydłużeniu o czas sprowadzenia części zamiennych od Producenta. Aktualny wykaz uprawnionych serwisów znajduje się na stronie internetowej [www.biawar.com.pl](http://www.biawar.com.pl)
5. Gwarancja nie obejmuje:
  - uszkodzeń wynikających z użytkowania niezgodnego z ogólnie przyjętymi zasadami tego typu urządzeń, niezgodnego z przeznaczeniem i zaleceniami Producenta zawartymi w Instrukcji Obsługi;
  - uszkodzeń powstałych z winy Użytkownika;
  - produktów, w których stwierdzono ingerencję osób nieupoważnionych, polegającą na przeróbkach, samodzielnej naprawie, zmianach konstrukcyjnych;
  - uszkodzeń powstałych na skutek przepięć, burz, powodzi, pożarów i podobnych zdarzeń losowych;
  - uszkodzeń powstałych wskutek niewłaściwej instalacji i montażu;
  - elementów eksploatacyjnych lub zużytych w sposób naturalny (np. anody magnezowej);
  - czynności serwisowych, kontrolnych, pomiarowych i regulacji układu, dokonywanych na sprawnym urządzeniu bez związku z jego awarią. Takie czynności mogą być dodatkową usługą, płatną zgodnie z obowiązującymi cennikami.
6. Gwarant nie odpowiada za straty i szkody powstałe w wyniku użytkowania niesprawnego urządzenia.
7. Gwarant może odmówić wykonania naprawy w przypadku braku swobodnego dostępu do urządzenia.
8. W przypadku nieuzasadnionego wezwania serwisu, koszty jego przyjazdu pokrywa klient.
9. W sprawach nieuregulowanych warunkami niniejszej gwarancji zastosowanie mają odpowiednie przepisy Kodeksu Cywilnego.
10. Niniejsza gwarancja udzielana jest na urządzenia zakupione i zainstalowane na terenie Rzeczypospolitej.
11. Niniejsza gwarancja na sprzedany towar konsumpcyjny nie wyłącza, nie ogranicza ani nie zawiesza uprawnień kupującego wynikających z przepisów o rękojmi za wady rzeczy sprzedanej.



Potwierdzenie wymiany anody:

WYMIANA ANODY	WYMIANA W:	PIECZĄTKA	PODPIS
	18 MIESIĄCU OD DATY ZAKUPU  ..... <i>Data wymiany</i>		