



Skolan
safe®



Skolan dB Skolan Safe

Система бесшумной канализации

Тишина - это одно из самых ценных благ для человека. И она тем дороже, чем реже мы можем ее ощутить в себе или найти в окружающем мире. Канализационные трубы и фитинги Skolan dB отличаются именно этим необычным свойством - их не слышно.

ISO 9001



Преимущества системы. Свойства материалов

Skolan Safe®

Skolan Safe это модернизированная и улучшенная система Skolan dB. Запатентованное новое трехстороннее уплотнение делает монтаж быстрее, чем когда-либо, и гарантирует абсолютно надежное уплотнение даже в самых неблагоприятных условиях. Более гладкая внутренняя стенка и оптимизированный состав материала обеспечивают превосходную звукоизоляцию, которая уникальна в своем классе

Не оставим шуму ни малейшего шанса – пусть вода только шепчет.

Skolan dB/Skolan Safe соответствует максимальным требованиям III наивысшей степени звукоизоляции по DIN 4109 und VDI 4100.

Испытания, проведенные в 2010 году институтом строительной физики им. Фраунгофера в Штутгарте в близких к реальным условиям эксплуатации, подтвердили выдающиеся звукоизоляционные свойства Skolan dB/Skolan Safe, о чем свидетельствуют протоколы испытаний P-BA 63/2010.

Сила и стойкость

Трубы Skolan dB/Skolan Safe коррозионноустойчивы, долговечны и стойки к воздействию агрессивных сточных вод. Благодаря гладким поверхностям они не образуют наростов. Трубы поставляются с условным диаметром от DN 56 до DN 200. Благодаря быстрым, надежным раструбным соединениям, система очень удобна в прокладке и монтаже и отвечает любым требованиям взыскательных заказчиков.

Гарантия качества

Наши трубы и фитинги системы Skolan dB/Skolan Safe подвергаются постоянному контролю качества. Мы имеем систему управления качеством, сертифицированную по DIN EN ISO 9001 DQS, рег. № 289722-QMO 8, окружающая среда ISO : 14001 : 2004.

Благоустройство жилья

В отношении растущих требований в жилищном строительстве Skolan dB/Skolan Safe оправдывает все ожидания с точки зрения экономических и экологических решений и значительно способствует улучшению качества жилья и повышению ценности недвижимости.

Доверьтесь своему слуху

Уникальная бесшумная система Skolan dB/Skolan Safe является высококачественным изделием из минерализованного полипропилена. Этот материал придает Skolan dB отличные механические и акустические свойства, что создает идеальные условия для перспективного применения при возведении надземных сооружений (коттеджей, многоквартирных домов, промышленных сооружений, больниц, гостиничных комплексов и др.).

Шум в канализационных трубах

Течение и падение сточных вод в трубах создают в здании воздушные и корпусные шумы. Например, удары сточных вод при большой скорости течения в таких местах как отводы, тройники приводят к образованию значительных шумов. Самая большая проблема в инженерных коммуникациях здания - это распространение корпусного шума в зоне крепления трубопроводов и в местах прохода через стены и перекрытия.

Skolan dB/Skolan Safe препятствует распространению шума

Skolan dB/Skolan Safe представляет собой систему труб из звукопоглощающего материала, устойчивого к воздействию горячей воды. Система пригодна для применения в канализационных сетях согласно DIN EN 12056 и DIN 1986-100. Трубы и фитинги изготовлены из минерализованного полипропилена. Особое молекулярное строение и высокая плотность материала 1,6 г/см³ (+/- 0,05) обеспечивают поглощение не только воздушного, но и корпусного шума.

- ТОЛЩИНА СТЕНКИ=ТИШИНА=КОМФОРТ
- 20 ДБ(А) ПО DIN 4109 И VDI 4100/4109 И VDI 4100
- КОРРОЗИОННОУСТОЙЧИВЫ
- УДОБНЫ В ПРОКЛАДКЕ И МОНТАЖЕ
- ТЕМПЕРАТУРНАЯ СТОЙКОСТЬ ДО 100° С
- ГЕРМЕТИЧНОСТЬ РАСТРУБНОГО СОЕДИНЕНИЯ СОСТАВЛЯЕТ 2 АТМ
- DIN EN ISO 9001
- ПОСТОЯННЫЙ КОНТРОЛЬ КАЧЕСТВА
- ПОВЫШЕНИЕ ЦЕННОСТИ НЕДВИЖИМОСТИ
- СООТВЕТСТВИЕ ЭКОНОМИЧЕСКИМ И ЭКОЛОГИЧЕСКИМ КРИТЕРИЯМ
- ПРИМЕНЯЕТСЯ ВО ВСЕХ ОБЛАСТЯХ ВЫСОТНОГО СТРОИТЕЛЬСТВА
- ОТЛИЧНЫЕ МЕХАНИЧЕСКИЕ И АКУСТИЧЕСКИЕ ХАРАКТЕРИСТИКИ
- ВОЗДУШНЫЙ ШУМ
- КОРПУСНОЙ ШУМ
- МАКСИМАЛЬНАЯ ЗВУКОИЗОЛЯЦИЯ
- ПРЕПЯТСТВИЕ РАСПРОСТРАНЕНИЮ ШУМА



Skolan dB / Skolan Safe

Бесшумные канализационные трубы и фитинги

Канализационные трубы из минерализованного полипропилена. Производство осуществляется в соответствии с Z-42.1-217.

Применение

Благодаря своим выдающимся механическим и акустическим характеристикам, эта система применима во всех областях наземного строительства.

Цвет

Светло-серый RAL 7035.

Условные диаметры

56, 70, 90, 100, 125, 150 и 200 мм.

Химическая стойкость

Трубы, фитинги и уплотнительные элементы предназначены для отвода химически агрессивных сточных вод с рН в диапазоне от 2 до 12, они устойчивы к воздействию горячей воды температурой до 100 °С. Смотрите также раздел каталога «Химическая стойкость».

Герметичность раструбного соединения

Система Ostendorf Skolan dB прошла испытания на герметичность раструбного соединения в России.

ПРОТОКОЛ ИСПЫТАНИЙ № 0662-4061-16 от 14.03.2016 подтверждает герметичность в 2 Атм.

Протокол можно скачать на сайте или запросить по телефону.

Применение в центральных системах пылеудаления

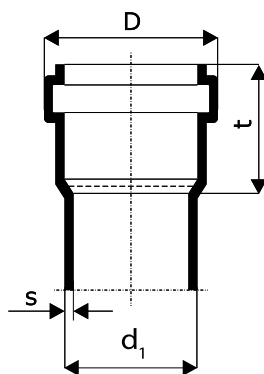
Система Ostendorf Skolan dB допущена государственной лабораторией по испытанию материалов г. Дармштадт к применению в центральных системах пылеудаления.

Подтверждение качества

Трубы и фитинги Skolan dB имеют подтвержденное качество продукции и производятся под постоянным контролем согласно DIN EN ISO 9001, окружающая среда.

Сопутствующая документация

- Инструкция по прокладке труб, KRV e.V., Бонн
- Перечень механических и термических характеристик



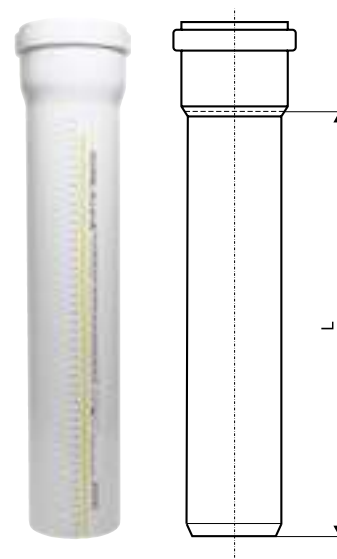
DN	d_1	s [мм]	D [мм]	t [мм]
56*	58	4,0	76	55
70*	78	4,5	97	61
90	90	4,5	110	55
100	110	5,3	132	76
125*	135	5,3	158	61
150	160	5,3	185	64
200	200	6,2	234	123

* для перехода с DN 56, 70, 125 системы Skolan dB на DN 50, 75, 125 системы HT необходимы Переходы SK (арт.332820, 333820, 336820)

Труба Skolan

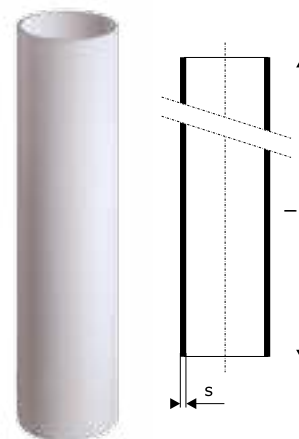
СКЕМ – труба с раструбом

Арт.	DN	L [мм]	Упаковка
332000	56	150	4/660
332010	56	250	4/440
332020	56	500	4/220
332040	56	1000	1/114
332060	56	2000	1/114
332070	56	3000	1/114
333000	70	150	4/360
333010	70	250	4/240
333020	70	500	4/152
333040	70	1000	1/70
333060	70	2000	1/70
333070	70	3000	1/70
334000	90	150	4/224
334010	90	250	4/168
334020	90	500	4/100
334040	90	1000	1/60
334060	90	2000	1/60
334070	90	3000	1/60
335000	100	150	4/180
335010	100	250	4/120
335020	100	500	2/78
335040	100	1000	1/40
335060	100	2000	1/40
335070	100	3000	1/40
336000	125	150	1/120
336010	125	250	1/96
336020	125	500	1/48
336040	125	1000	1/24
336060	125	2000	1/24
336070	125	3000	1/24
337000	150	150	1/84
337010	150	250	1/48
337020	150	500	1/35
337040	150	1000	1/21
337060	150	2000	1/21
337070	150	3000	1/21
338000	200	150	1/45
338010	200	250	1/30
338020	200	500	1/20
338040	200	1000	1/15
338060	200	2000	1/15
338070	200	3000	1/15



SKGL – труба без раструба

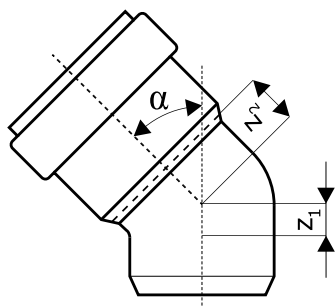
Арт.	DN	s [мм]	l [мм]	Упаковка
332080	56	4,0	3000	1/114
333080	70	4,5	3000	1/70
334065	90	4,5	2000	1/60
334080	90	4,5	3000	1/60
335080	100	5,3	3000	1/40
336080	125	5,3	3000	1/24
337080	150	5,3	3000	1/21
338080	200	6,2	3000	1/15



Фитинги Skolan

SKB – отвод 15°

Арт.	DN	α	z_1 [мм]	z_2 [мм]	Упаковка
332100	56	15°	6	8	4/1000
333100	70	15°	7	11	4/600
334100	90	15°	9	12,5	4/500
335100	100	15°	6	14	4/300
336100	125	15°	10	16	4/192
337100	150	15°	24	19	4/100
338100	200	15°	15	31	1/40



SKB – отвод 30°

Арт.	DN	α	z_1 [мм]	z_2 [мм]	Упаковка
332110	56	30°	10	15	4/1000
333110	70	30°	12	15	4/600
334110	90	30°	13	18,5	4/480
335110	100	30°	17	21	4/300
336110	125	30°	20	24,5	4/160
337110	150	30°	24	34	4/100
338110	200	30°	29	46	1/40



SKB – отвод 45°

Арт.	DN	α	z_1 [мм]	z_2 [мм]	Упаковка
332120	56	45°	14	16	4/1000
333120	70	45°	18	31	4/600
334120	90	45°	20	25,5	4/400
335120	100	45°	25	29	4/240
336120	125	45°	30	34	4/140
337120	150	45°	37	45	4/60
338120	200	45°	46	57	1/38

SKB – отвод 67°

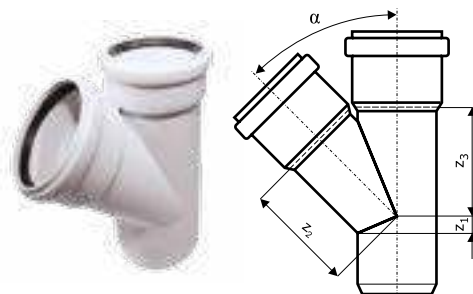
Арт.	DN	α	z_1 [мм]	z_2 [мм]	Упаковка
332130	56	67°	23	21	4/880
333130	70	67°	28	31	4/500
335130	100	67°	40	44	4/200

SKB – отвод 87°

Арт.	DN	α	z_1 [мм]	z_2 [мм]	Упаковка
332140	56	87°	32	35	4/880
333140	70	87°	40	43	4/480
334140	90	87°	46	49,4	4/320
335140	100	87°	69	70,5	4/220
336140	125	87°	96	102	4/96
337140	150	87°	84	91	2/60

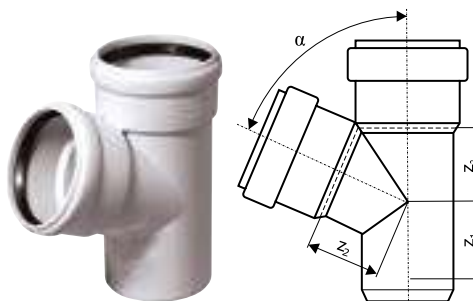
SKEA – тройник 45°

Арт.	DN	α	z_1 [мм]	z_2 [мм]	z_3 [мм]	Упаковка
332200	56/56	45°	13	74	74	4/440
333210	70/56	45°	3	88	85	4/320
333200	70/70	45°	20	98	98	4/260
334220	90/56	45°	3	97	84	4/264
334210	90/70	45°	12	105	103	4/216
334200	90/90	45°	20	110	110	4/180
335220	100/56	45°	17	108	95	4/180
335210	100/70	45°	6	122	115	4/140
335200	100/100	45°	25	136	136	4/100
336210	125/100	45°	11	155	152	2/70
336200	125/125	45°	49	169	169	2/56
337210	150/100	45°	2	168	159	2/46
337200	150/150	45°	36	194	194	2/28
338210	200/150	45°	19	221	218	1/20
338200	200/200	45°	46	244	244	1/15



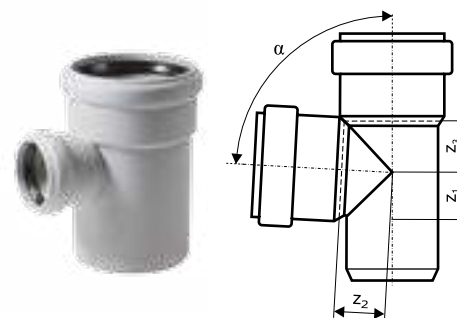
SKEA – тройник 67°

Арт.	DN	α	z_1 [мм]	z_2 [мм]	z_3 [мм]	Упаковка
332300	56/56	67°	22	45	45	4/500
333310	70/56	67°	18	55	51	4/360
333300	70/70	67°	29	61	61	4/280
335320	100/56	67°	21	73	57	4/180
335310	100/70	67°	22	81	67	4/140
335300	100/100	67°	40	84	84	4/120



SKEA – тройник 87°

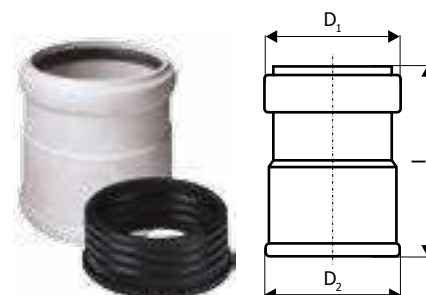
Арт.	DN	α	z_1 [мм]	z_2 [мм]	z_3 [мм]	Упаковка
332400	56/56	87°	33	34	34	4/500
333410	70/56	87°	32	43	32	4/360
333400	70/70	87°	40	43	43	4/320
334420	90/56	87°	32	48	31	4/320
334410	90/70	87°	43	49	40	4/240
334400	90/90	87°	56	70	51	4/160
335420	100/56	87°	28	60	32	4/200
335410	100/70	87°	40	60	45	4/160
335400	100/100	87°	57	59	59	4/140
336410	125/100	87°	70	73	72	4/80
336400	125/125	87°	70	72	72	2/80
337410	150/100	87°	-	-	-	2/46
337400	150/150	87°	-	-	-	2/32

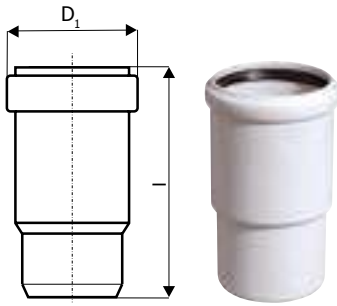


SKAM – муфта насадная с уплотнительной манжетой*

Арт.	DN	D_1 [мм]	D_2 [мм]	l [мм]	Упаковка
332810	56	74	79	117	4/860
333810	70	95	100	119	4/640
334810	90	108	110	120	4/416
335810	100	129	132	124	4/300
336810	125	156	159	142	4/160
337810	150	183	184	144	4/120
338810	200	235	225	228	1/45

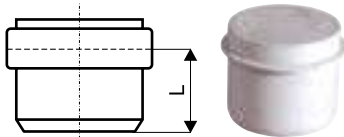
* Переход на металл - для соединения канализационных труб из ПВХ или полипропилена со стальной трубой или с чугунной безраструбной трубой (SML)





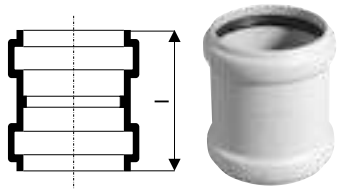
SKL – длинная муфта (патрубок компенсационный)

Арт.	DN	D ₁ [мм]	l [мм]	Упаковка
335930	100	110	196	4/200



SKM – заглушка

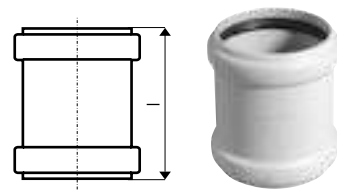
Арт.	DN	L [мм]	Упаковка
332620	56	49	4/1700
333620	70	52	4/1000
334620	90	38	4/720
335620	100	57	4/580
336620	125	60	4/376
337620	150	49	4/260
338620	200	84	1/160



SKMM – муфта двойная

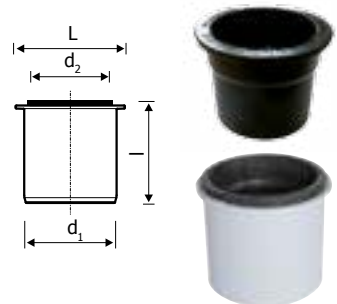
НОВИНКА

Арт.	DN	l [мм]	Упаковка
332510	56	105	4/1100
333510	70	107	4/384
334510	90	98	4/648
335510	100	125	4/224
336510	125	123	4/180
337510	150	129	4/96
338510	200	239	1/50



SKU – муфта подвижная (ремонтная)

Арт.	DN	l [мм]	Упаковка
332500	56	105	4/1100
333500	70	107	4/640
334500	90	98	4/320
335500	100	125	4/300
336500	125	123	4/180
337500	150	129	4/96
338500	200	239	1/54



SK – Переход на трубы и фитинги системы НТ

НОВИНКА

Арт.	DN	L [мм]	l [мм]	Упаковка
910833	56	67	50	-
333830	70	88	96,5	20/480



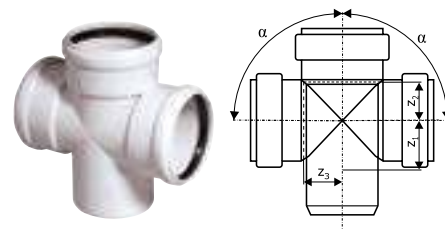
SK – Переход* на НТ/КГ

Арт.	DN	L [мм]	l [мм]	Упаковка
336820	125	64	255	4/160

* муфта насадная SKAM DN125 в комплекте с широкой уплотнительной манжетой

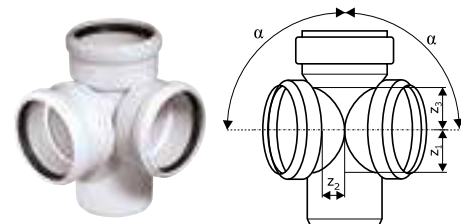
SKDA – крестовина 87°

Арт.	DN	α	z_1 [мм]	z_2 [мм]	z_3 [мм]	Упаковка
334900	90/90/90	87°	46	51	51	1/121
335900	100/100/100	87°	56	60	60	4/80



SKED – крестовина двухплоскостная 87°

Арт.	DN	α	z_1 [мм]	z_2 [мм]	z_3 [мм]	Упаковка
335910	100/100/100	87°	59	73	62	1/72



SKPA – тройник параллельный

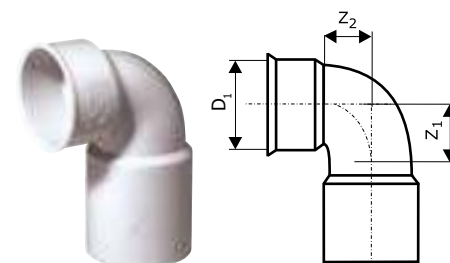
Арт.	DN	z_1 [мм]	a [мм]	l [мм]	Упаковка
335920	100/100	199,5	129	320	2/90



SKSW – отвод сифонный 90° *

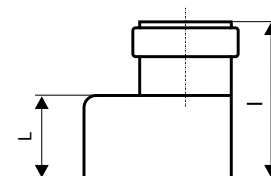
Арт.	DN	D_1 [мм]	z_1 [мм]	z_2 [мм]	Упаковка
335940	56/40	50	30,5	25	4/1200

* Для уплотнения необходимо: Манжета уплотнительная для SKSW



SKR – переход эксцентрический (редукция)

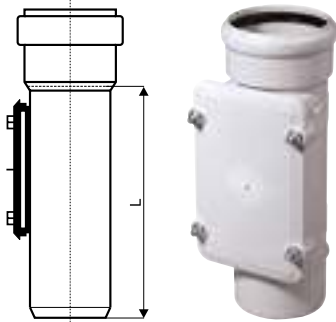
Арт.	DN	l [мм]	L [мм]	Упаковка
333710	70/56	102	60	4/1000
334720	90/56	84	65	4/800
334710	90/70	105	60	4/800
335720	100/56	102	61	4/660
335710	100/70	102	61	4/640
335700	100/90	127	58	4/540
336710	125/110	133	90	4/240
337710	150/100	195	100	4/212
337700	150/125	190	100	1/120
338710	200/150	272	143	1/60





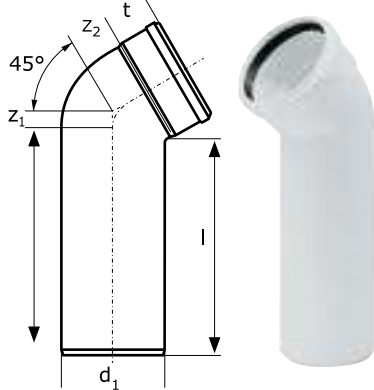
SKRHT – переход редукционный Skolan/HT

Арт.	DN	l [мм]	L [мм]	Упаковка
332750	56/40	89	60	4/1000
333750	70/50	110	76	4/1140



SKRE – ревизия

Арт.	DN	L [мм]	Упаковка
332600	56	151	4/480
333600	70	208	4/320
334600	90	170	4/240
335600	100	298	4/96
336600	125	316	2/40
337600	150	380	1/40
338600	200	380	1/20



SKLB – отвод удлиненный 45°

Арт.	DN	α	t [мм]	l [мм]	D ₁ [мм]	Z ₁ [мм]	Z ₂ [мм]	Упаковка
335960	100	45°	57	250	110	24	28	2/112

Skolan – комплектующие



SK – уплотнительное кольцо

Арт.	DN	Упаковка
880600	56	-
880610	78	-
880040	90	-
880050	110	-
880640	125	-
880420	160	-
880430	200	-



SK – уплотнительное кольцо

Арт.	DN	Упаковка
880605	56	-
880615	78	-
880047	90	-
880635	110	-
880645	125	-
880420	160	-
880430	200	-

SK – NBR уплотнение (маслостойкое)

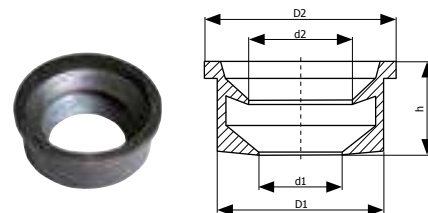
Арт.	DN	Упаковка
880700	56	-
880710	78	-
880240	90	-
880260	110	-
880740	125	-
880520	160	-
880530	200	-



SK – Манжета уплотнительная для SKSW*

Арт.	DN	D1	d1	D2	d2	h	Упаковка
881210	40/30 B	50	20	56	25	22	20
881220	40/40 C	50	30	56	35	22	20

* SKSW – отвод сифонный 90°



SK – Страховочный хомут (для ливневой канализации, 2,0 Бар)*

Арт.	DN	Наружный диаметр трубы мм	картон	Упаковка
881505	DN 56	56	50	1
881515	DN 78	78	30	1
881520	DN 90	90	20	1
881530	DN 110	110	20	1
881545	DN 135	135	9	1
881550	DN 160	160	10	1
881560	DN 200	200	-	1

* Фиксирует трубопровод от разъединения



Крепёжные хомуты (металлические и пластиковые)

Арт.	Наружный диаметр трубы мм	Материал	Упаковка
388205	50	металл	-
388210	110	металл	-
904058	50	пластик	-
904059	110	пластик	-



SK – Страховочные хомуты для заглушек

Арт.	DN	Упаковка
839010	56	-
839020	70	-
839030	90	-
839040	100	-
839050	125	-
839060	150	-



SK – техническая смазка

Арт.	мл	Упаковка
881800	150	50/1750
881810	250	50/1500
881820	500	24/720
881830	1000	12/360



Звукоизоляция в жилищном строительстве

Система труб SKOLAN dB для внутренней канализации – звукоизоляция высшего класса

Описание системы

Skolan dB - это полная программа труб и фитингов с условным диаметром от DN 56 до DN 200. Она может применяться в любых безнапорных канализационных сетях по DIN EN 12056 и DIN 1986-100.

Трубы и фитинги изготовлены из минерализованного полипропилена и устойчивы к воздействию горячей воды. Толстостенные трубы и фитинги со сплошной стенкой соответствуют наивысшим требованиям III степени звукоизоляции по DIN 4109/VDI 4100.

Как и все полимерные материалы, Skolan dB коррозионно-устойчив, долговечен и стоек к воздействию агрессивных сточных вод в диапазоне от pH 2 до pH 12. Благодаря гладким внутренним поверхностям и высокой износостойкости, в трубах не образуются отложения, что гарантирует длительную надежность в эксплуатации.

Звукоизоляция

Отличные звукоизоляционные свойства и соответствие максимальным требованиям степени звукоизоляции III подтверждены испытаниями института Фраунгофера, проведенными в соответствии с DIN EN 14366 в 2010 года. В течение десятилетий однозначно подтверждается с точки зрения строительной физики, что толстостенные, усиленные минералами трубы с высоким молекулярным весом имеют отличные звукоизоляционные свойства. Плотность 1,6 г/см³ (+/- 0,05) способствует глушению как воздушного, так и корпусного шума.

Источники шума в инженерных коммуникациях зданий

Источники шумов в трубопроводных системах:

- заполнение объемов
- сопротивления потоку на входе
- арматурные шумы
- сливные шумы
- удары потока о препятствия

Где возникает шум в инженерных коммуникациях?

Наибольшие проблемы в инженерных коммуникациях здания - это распространение корпусного шума в зоне крепления трубопроводов и в местах прохода через стены и перекрытия.

Основные меры по активной шумозащите:

- Отсутствие звуковых мостов с соседними помещениями при настенном монтаже. Акустическое разделение при настенном монтаже.
- Применение малозумной арматуры группы I по DIN 52218.
- Использование массивных стен для монтажа, например, с удельным весом 220 кг/м².
- При проектировании канализационных систем нельзя прокладывать трубы в перегородках жилых помещений.
- В местах прохода через стены нужно обернуть трубы

Skolan dB изоляционным материалом с целью защиты от распространения шума, для противопожарной защиты и теплоизоляции.

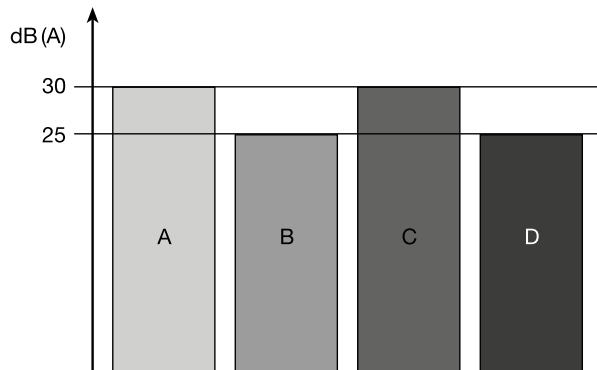
- С точки зрения строительной акустики планировку зданий следует выполнять так, чтобы защищаемые от шума помещения не располагались рядом с помещениями, на стенах которых проложены санитарно-технические коммуникации, или под помещениями с санитарно-техническим оборудованием.

DIN 4109 Приложение 2

Здесь указывается ссылка на величины звуковых колебаний, которые ниже указанных в таблице 4 DIN 4109/A1:2001-01 на 5 дБ (A). Согласно этому при условии повышенной звукоизоляции по приложению 2 максимальный уровень шума в несмежных нуждающихся в звукоизоляции помещениях должен составлять 25 дБ (A).

VDI 4100

В отличие от требований стандарта DIN 4109, который определяет степень звукоизоляции I (SST I), правила VDI 4100 задают параметры двух других степеней звукоизоляции SST II и SST III. Эти две степени звукоизоляции являются повышенной защитой от шума.

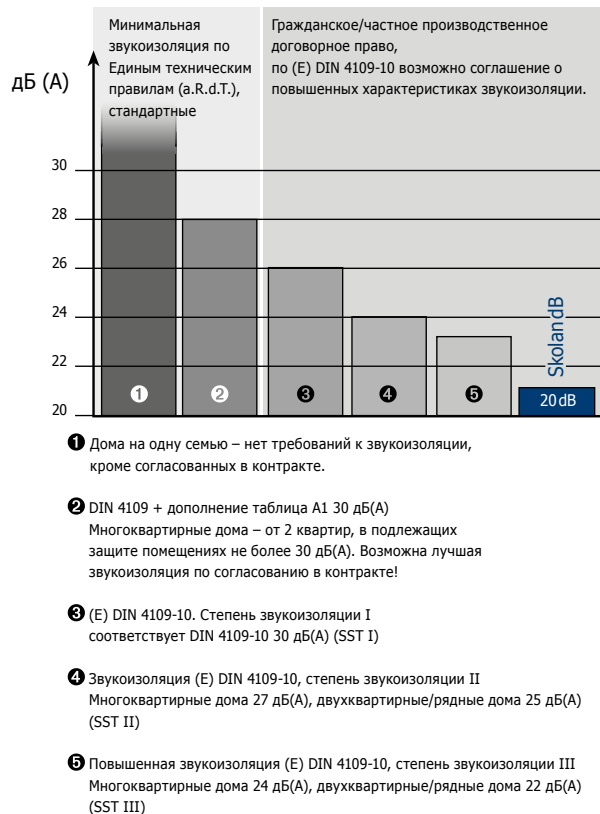


A: DIN 4109
(официальные
минимальные
требования)

B: DIN 4109, приложение 2
C: VDI 4100, степень звукоизоляции II
D: VDI 4100, степень звукоизоляции III

Основные понятия и минимальные требования к звукоизоляции

Люди в помещениях, требующих защиты согласно DIN 4109, должны быть защищены от уличного шума, от шумов в соседних помещениях (музыка, голоса, шаги и др.), шумов инженерных коммуникаций и шумов от действий в самом помещении.



Преимущества DN 90

Трубы DN 90 могут применяться как для горизонтальной разводки, так и в качестве стояков. Это позволяет использовать для всей канализационной сети трубы только двух размеров: DN 50 и DN 90. Кроме того, преимуществом DN 90 является то, что эти трубы занимают мало места в шахтах и при настенном монтаже. Небольшой диаметр способствует вымыванию и обеспечивает хорошее самоочищение в трубе.

При горизонтальной прокладке трубопровод диаметром DN 90 может применяться:

- длиной до 10 метров
- с подсоединением не более двух 6-литровых смывных бачков
- с подсоединением не более 6 санитарно-технических приборов
- при уклоне 1 см/м (1:100)
- максимум с 3 изменениями направления на 90° или, соответственно, 2 по 45°

Допуски и испытания

Трубы и фитинги системы Skolan dB подвергаются постоянному контролю качества. Они имеют общий допуск строительного надзора № Z-42.1-217 от Немецкого института строительной техники DIBT в Берлине.

Технические характеристики

Материал

Skolan dB, минерализованный полипропилен

Звукоизоляция

звукоизолирующий, DIN 4109, правила VDI 4100

Результат измерений: 20 дБ(А), Институт звуко- и теплоизоляции; дипл. мат. и физ. Хеннинг Крёгер, Эссен.

Skolan-dB, измерение и оценка по DIN EN 14366 от апреля 2010 г., результат измерений Института Фраунгофера от 24 март 2010 г.

20 дБ(А) уровень шума со стандартными хомутами

15 дБ(А) уровень шума со специальными звукопоглощающими хомутами

Маркировка

Skolan dB, условный диаметр, год изготовления, номер допуска, материал, класс строительного материала (огнестойкость).

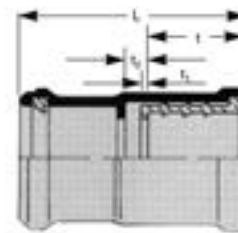
Номер допуска

Трубы и фитинги Skolan dB имеют номер допуска Z-42.1-217 от Немецкого института строительной техники DIBT в Берлине.

Инструкция по монтажу

1. ТРАНСПОРТИРОВКА, ПРИМЕНЕНИЕ И ХРАНЕНИЕ

При транспортировке трубы Skolan-dB не должны прогибаться. По возможности они должны опираться по всей своей длине. При хранении не допускается деформация труб. Рас-трубы должны быть свободными со всех сторон. Высота штабеля не должна превышать 1,5 м. Уплотнительные элементы нельзя хранить на открытом воздухе более 2 лет.



2. ОБРЕЗКА ТРУБ

Трубы можно резать обычным труборезом или пилой с мелкими зубьями. Разрез должен выполняться под углом 90° к оси трубы. Заусенцы и неровности в месте разъединения нужно удалить, обрезанные края зачистить изнутри и снаружи.



DN	L [мм]	t [мм]	t ₁ [мм]	t ₂ [мм]
56	126	49	5	15
75	119	48	6	16
90	123	47	6	16
100	125	63	6	16
125	132	63	6	16
150	144	63	6	16
200	228,5	109	6	16



3. СОЕДИНЕНИЯ Skolan dB

3.1 СОЕДИНЕНИЯ ПРИ ПОМОЩИ НАСАДНОЙ МУФТЫ

В насадных муфтах установлены большие уплотнительные манжеты. Эти уплотнения представляют собой регулирующие соединения между трубами и фитингами. Они имеют компенсаторы теплового расширения, поэтому здесь не надо принимать меры для компенсации линейного термического удлинения труб. Соединение выполняется следующим образом:

- Протрите от грязи и зачистите заусенцы на гладком конце трубы, снимать фаску не требуется.
- Выньте уплотнительную манжету из насадной муфты и наденьте её без смазки на гладкий конец трубы.
- Смажьте снаружи уплотнительную манжету и внутреннюю сторону муфты специальной смазкой (не используйте обычные масла и консистентные смазки).
- Вставьте конец трубы с манжетой в муфту.
- Насадные муфты устанавливаются на гладкий конец трубы до упора.
- Проверьте посадку уплотнительной манжеты.



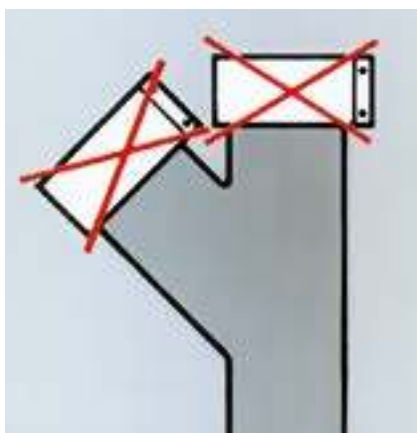
3.2 РАСТРУБНОЕ СОЕДИНЕНИЕ

В соединениях труб и фитингов без насадной муфты нужно для каждого участка трубопровода длиной до 3 метров учитывать линейное тепловое расширение труб в 10 мм. Для этого после установки трубы в раструб до упора выньте ее назад на 10 мм.

В раструбных соединениях между фитингами не требуется учитывать тепловое расширение, т.е. их можно вставлять

полностью.

- Очистите от грязи вставляемый конец, раструб и уплотнительное кольцо
- Проверьте положение и отсутствие повреждений уплотнительного кольца в канавке раструба.
- Нанесите смазку на вставляемый конец.
- Выровняйте по центру вставляемый конец трубы и до упора задвиньте ее в раструб.
- Выньте трубу (не фитинг) назад на 10 мм и при горизонтальной прокладке сразу же закрепите трубу хомутами от смещения.



Дополнительные соединительные элементы (как для чугунных труб) для Skolan dB не требуются.

Раструбные соединения проще и выполняются быстрее. Это экономит время и материалы.

4. КРЕПЛЕНИЕ

Прокладка канализационных труб Skolan dB должна всегда осуществляться без напряжений с учетом возможных линейных расширений. Для их крепления следует применять обычные хомуты с прокладками из профильной резины.

Расположение хомутов

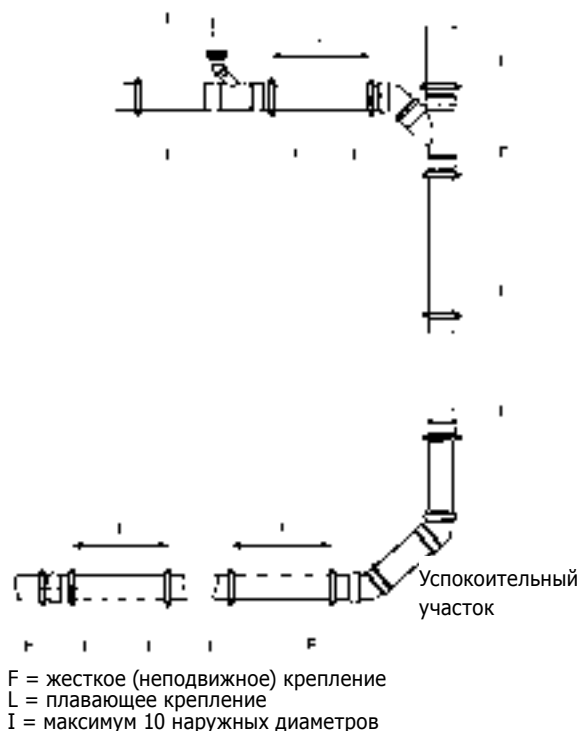
- Расстояние между хомутами при горизонтальной прокладке - примерно 10 наружных диаметров трубы
- При вертикальной прокладке расстояние между хомутами должно составлять 1-2 метра, но не должно превышать 2 метра.
- Для стояков рекомендуется на трубу (высота этажа более 2,50 м) одно жесткое и одно плавающее крепление хомутом.
- Жесткие крепления хомутами являются точками фиксации трубопроводной системы. Жесткое крепление труб без раструбов следует располагать непосредственно над фитингом у нижнего конца трубы. Фитинги и их группы должны всегда фиксироваться как жесткие точки крепления.
- Плавающие крепления, представляющие собой не полностью затянутые хомуты, обеспечивают в собранном состоянии свободную продольную подвижность трубопро-

вода для компенсации теплового расширения.

- В многоэтажных зданиях стояки должны быть закреплены от оседания. Рекомендуется жесткое крепление труб хомутами под раструбом.



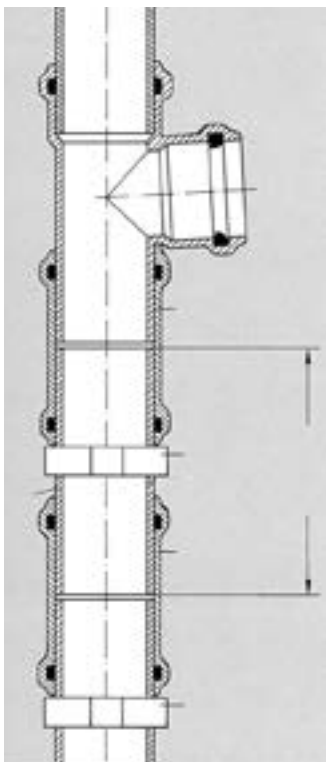
Хомут с прокладкой как плавающее крепление



Примеры расположения жестких и плавающих креплений

5. ПРОКЛАДКА ТРУБ В БЕТОНЕ / КИРПИЧНОЙ СТЕНЕ

Трубы и фитинги Skolan-dB можно забетонировать, что следует делать с особой осторожностью. Для защиты от попадания бетона, зазоры в муфтах и раструбах нужно заклеить липкой лентой. Открытые части труб должны быть закрыты. Трубы следует крепить так, чтобы при бетонировании не происходило их смещения. Если трубы заштукатуриваются в канале в стене, то штукатурка должна наноситься на основу (например, металлическую сетку) и толщина слоя должна быть не менее 1,5 см. Между трубой и основой не должно быть мостков корпусного шума.



6. ЛИВНЕВАЯ КАНАЛИЗАЦИЯ

Если Skolan dB используется в качестве ливневой канализации и трубопровод проходит через жилые помещения, то рекомендуется применять антиконденсатную изоляцию.

7. ПРОХОДЫ ЧЕРЕЗ ПЕРЕКРЫТИЯ

Проходы труб через перекрытия должны быть влагонепроницаемыми и звукоизолированными (не допускающими распространения корпусного шума). Если на полу уложен литой асфальт, то части трубопроводов должны быть защищены в зоне прохода через перекрытие защитными трубами или обернуты теплоизоляционным материалом.

8. УСТАНОВКА ДОПОЛНИТЕЛЬНЫХ ЧАСТЕЙ ТРУБОПРОВОДОВ

Если требуется установка дополнительного подключения в уже существующий трубопровод, то для этого можно использовать тройник и подвижные муфты. Вырежьте достаточно длинный участок трубы ($L = \text{длина тройника} + 2,5 d$) и установите тройник. Места среза очистите от грязи и удалите заусенцы. Наденьте подвижные муфты на второй обрезанный конец трубы и на отрезок трубы, который по длине должен входить в пространство между обрезанной трубой и тройником. Затем вставьте отрезок трубы в трубопровод и сдвиньте муфты на соседние элементы. Закрепите подвижные муфты хомутами.