

ИЗДЕЛИЯ ДЛЯ КОТЛОВ НА ТВЕРДОМ ТОПЛИВЕ

## СМЕСИТЕЛЬНОЕ УСТРОЙСТВО СЕРИЯ LTC200

Смесительное устройство ESBE серии LTC200 применяется для эффективной автоматической загрузки накопительных баков и защиты котлов, работающих на твердом топливе, при слишком низкой температуре теплоносителя обратного трубопровода, что в противном случае, приводит к загрязнению трубопровода, снижению производительности и уменьшению срока эксплуатации котла. Смесительное устройство сконструировано в соответствии с Директивой ЕС 2009/125/ЕС об экологической разработке энергопотребляющей продукции и снижает потребление электроэнергии до 70%. Ожидается выдача патента.

### ИСПОЛЬЗОВАНИЕ

Смесительное устройство ESBE серии LTC200 сконструировано для защиты котла от низкой температуры теплоносителя обратного трубопровода. Поддержание высокой и устойчивой температуры теплоносителя обратного трубопровода способствует повышению коэффициента полезного действия котла, снижает образование конденсата и увеличивает срок его эксплуатации.

LTC200 применяется в отопительных устройствах, где котлы, работающие на твердом топливе, используются для запитки накопительных баков.

### ФУНКЦИОНИРОВАНИЕ

Смесительное устройство состоит из интегрированного насоса и термостатического клапана, сконструированных для облегчения монтажа и обслуживания. Новый насос снижает потребление электроэнергии до 70% по сравнению со стандартными насосами.

Для еще большего повышения энергоэффективности скорость насоса полностью регулируется, что позволяет подобрать ее оптимальное значение для конкретной системы и оптимизировать нагрузку накопительного бака.

Смесительное устройство защищено теплоизоляционным кожухом и оборудовано термометрами с легко считываемыми шкалами.

Клапан не требует настройки в байпасном трубопроводе.

LTC200 обладает функцией интегрированной циркуляции, которая позволяет устройству действовать даже при прекращении подачи энергии или выходе из строя насоса. При поставке функция циркуляции заблокирована, однако легко может быть активирована при необходимости.

Модель LTC200 имеет встроенную функцию удаления воздуха. Путем чередования режимов высокой и низкой скорости насоса, по 10 минут каждый, достигается вытеснение всего остаточного воздуха из смесительного устройства, который затем может быть удален из системы. После запуска и завершения процедуры, насос автоматически переключается на предварительно установленную скорость.

Клапан содержит термостат, который открывает линию А, когда температура исходящей смешанной воды в канале АВ превышает нижнюю границу регулируемого диапазона. Соединение В полностью закрыто, когда температура в линии А превышает номинальную на 5°C.

### МОНТАЖ

Насос оснащен кабелем питания длиной 0,1 м со штекерным разъемом. Гнездовой разъем прилагается.

### ТЕПЛОНОСИТЕЛЬ

Для защиты от замерзания допускается использовать теплоноситель с содержанием гликоля и незамерзающими жидкостями, нейтрализующими растворенный кислород, с концентрацией гликоля до 50 %. При добавлении гликоля к теплоносителю-воде, увеличивается вязкость и изменяется теплоемкость такого теплоносителя - это необходимо учитывать при выборе устройства.



Внутренняя резьба



### СМЕСИТЕЛЬНОЕ УСТРОЙСТВО LTC200 СКОНСТРУИРОВАНО ДЛЯ

- Отопления

### ТЕХНИЧЕСКИЕ ДАННЫЕ

Класс давления: \_\_\_\_\_ PN 6  
Температура среды: \_\_\_\_\_ макс. 110°C, мин. 0°C  
Температура окружающей среды: \_\_\_\_\_ макс. 60°C, мин. 0°C  
Утечка через закрытый клапан А-АВ: \_\_\_\_\_ макс. 0,5 % максимального потока ( $Q_{\text{макс}}$ )  
Утечка через закрытый клапан В-АВ: \_\_\_\_\_ макс. 3 % максимального потока ( $Q_{\text{макс}}$ )  
Диапазон  $K_v/K_v_{\text{мин}}$ : \_\_\_\_\_ 100  
Питающее напряжение: 230 ± 10% В переменного тока, 50 Гц  
Потребление энергии: \_\_\_\_\_ LTC261, 3 - 45W  
\_\_\_\_\_ LTC271, 3 - 76W  
Энергетическая классификация: \_\_\_\_\_ А  
EEI (Показатель энергоэффективности),  
циркуляционный насос: \_\_\_\_\_ <0,23  
Кабель питания: \_\_\_\_\_ 0,1 м  
Подсоединения: \_\_\_\_\_ Внутренняя резьба (G), ISO 228/1

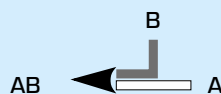
### Материалы

Корпус клапана и крышка:  
\_\_\_\_\_ Чугун с шаровидным графитом EN-JS 1050

CE LVD 2014/35/EU EMC 2014/30/EU ErP 2009/125/EU ErP 2015  
RoHS 2011/65/EC PED 2014/68/EU, статья 4.3

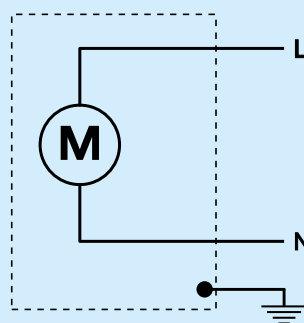
Оборудование под давлением попадает под действие директивы PED 2014/68/EU, статья 4.3 (в соответствии с инженерной практикой).

### ОБРАЗЕЦ ПОТОКА

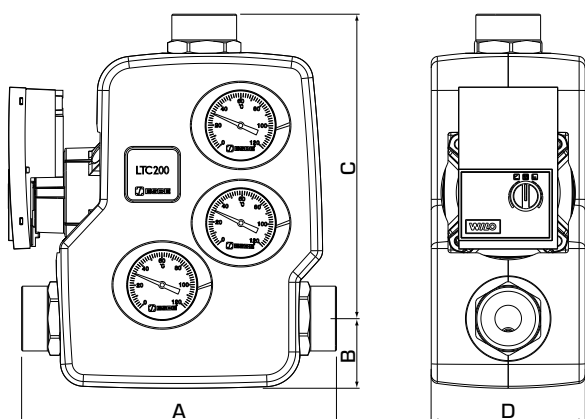


### ЭЛЕКТРИЧЕСКОЕ ПОДКЛЮЧЕНИЕ

Насос должен подключаться через неподвижно смонтированный многополюсный разъем.



# СМЕСИТЕЛЬНОЕ УСТРОЙСТВО СЕРИЯ LTC200



## СЕРИЯ LTC261, Внутренняя резьба при использовании электронного 6 м насоса

Арт. номер	Наименование	DN	Присоединение Адаптер	Мощность* [кВт] (макс. Δt)		Температура открытия	A	B	C	D	Масса, [кг]
55004000	LTC261	25	G 1"	95	35	55°C ± 5°C	207	50	209	110	4,40
55004100				80	30	60°C ± 5°C					
55004200				65	25	65°C ± 5°C					
55004300				55	20	70°C ± 5°C					
55004400	LTC261	32	G 1¼"	95	35	55°C ± 5°C	227	50	219	110	4,55
55004500				80	30	60°C ± 5°C					
55004600				65	25	65°C ± 5°C					
55004700				55	20	70°C ± 5°C					
55004800	LTC261	40	G 1½"	95	35	55°C ± 5°C	241	50	226	110	4,60
55004900				80	30	60°C ± 5°C					
55005000				65	25	65°C ± 5°C					
55005100				55	20	70°C ± 5°C					

## СЕРИЯ LTC271, Внутренняя резьба при использовании электронного 7,5 м насоса

Арт. номер	Наименование	DN	Присоединение Адаптер	Мощность* [кВт] (макс. Δt)		Температура открытия	A	B	C	D	Масса, [кг]
55007100	LTC271	40	G 1½"	130	40	50°C ± 5°C	241	50	226	110	4,6
55007200				115	35	55°C ± 5°C					
55007300				100	30	60°C ± 5°C					
55007400				80	25	65°C ± 5°C					
55007500				65	20	70°C ± 5°C					
55007600	LTC271	50	G 2"	130	40	50°C ± 5°C	246	50	228	110	6,0
55007700				115	35	55°C ± 5°C					
55007800				100	30	60°C ± 5°C					
55007900				80	25	65°C ± 5°C					
55008000				65	20	70°C ± 5°C					

\* Следующие рекомендации относятся только к настоящему продукту.

Комплексные требования к системе могут привести к ограничениям по возможной выходной мощности (доступно Δp = 15 кПа).

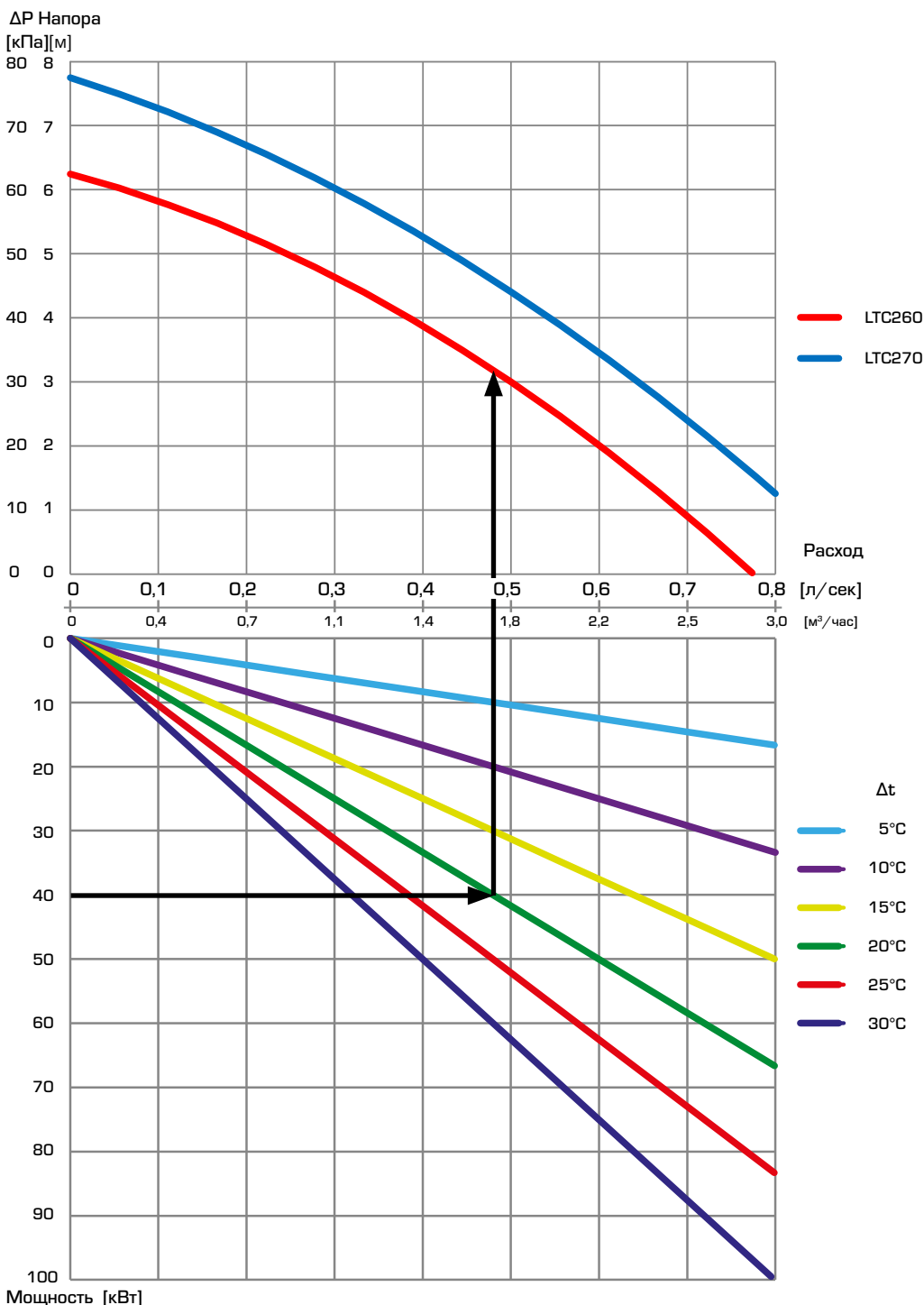
# СМЕСИТЕЛЬНОЕ УСТРОЙСТВО СЕРИЯ LTC200

## РАСЧЕТЫ

**Пример:** Начните с тепловой мощности котла (например, 40 кВт) и передвигайтесь горизонтально вправо на диаграмме к выбранной  $\Delta t$  (рекомендованной поставщиком котла), которая является разницей температур теплоносителя поступающего от котла и возвращающегося в котел (например,  $85^{\circ}\text{C} - 65^{\circ}\text{C} = 20^{\circ}\text{C}$ ).

Затем передвигайтесь вертикально вверх до пересечения с кривой, соответствующей производительности смесительного устройства. Проверьте, чтобы кривая насоса преодолела дополнительные перепады давления в таких элементах системы как трубы, котел и накопительный бак.

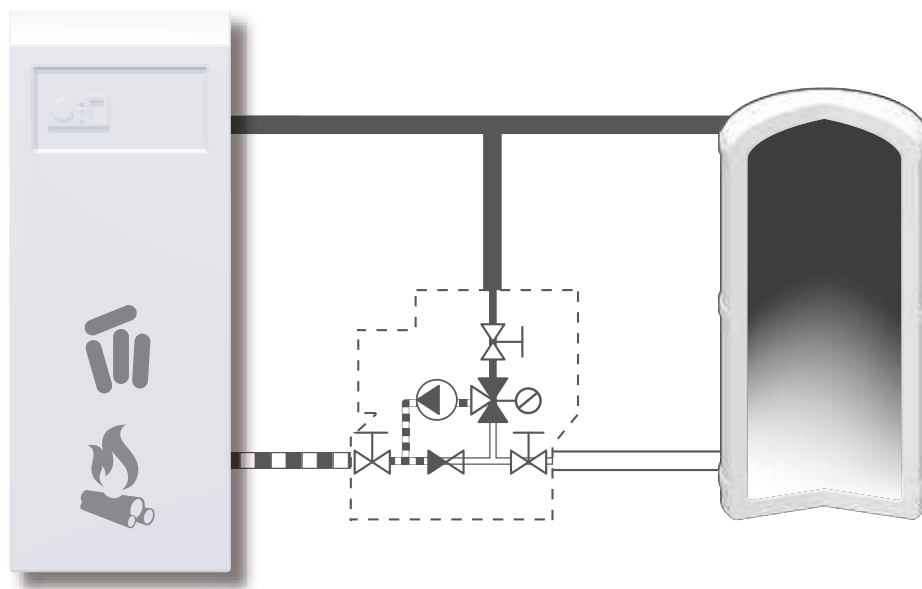
### LTC200 – доступное давление насоса



ИЗДЕЛИЯ ДЛЯ КОТЛОВ НА ТВЕРДОМ ТОПЛИВЕ

# СМЕСИТЕЛЬНОЕ УСТРОЙСТВО СЕРИЯ LTC200

## ПРИМЕР УСТАНОВКИ



## СЕРВИС И ОБСЛУЖИВАНИЕ

Смесительное устройство оборудовано запорными шаровыми кранами для облегчения сервисного обслуживания.

При обычном режиме эксплуатации нет необходимости в обслуживании смесительного устройства. Однако при необходимости термостат можно легко заменить.

## ОПЦИИ

Термостат 55°C \_\_\_\_\_ Арт. номер 5702 02 00  
Термостат 60°C \_\_\_\_\_ Арт. номер 5702 03 00  
Термостат 65°C \_\_\_\_\_ Арт. номер 5702 08 00  
Термостат 70°C \_\_\_\_\_ Арт. номер 5702 04 00