



**Moderator Sp. z o.o.**

Ul. 11 Listopada 16a

17-200 Hajnówka

POLAND

[www.moderator.com.pl](http://www.moderator.com.pl)

# **Инструкция монтажа, технического обслуживания и консервации пеллетных горелок Moderator**

1. Введение .....	3
1.1. Правила техники безопасности .....	3
1.2. Топливо .....	4
1.3. Комплект.....	4
1.4. Технические параметры горелки.....	4
1.5. Декларация соответствия .....	6
1.6. Условия гарантии.....	6
2. Строение горелки .....	6
3. Монтаж горелки.....	7
3.1. Подключение горелки к теплообменнику .....	8
3.2. Монтаж элементов комплекта .....	8
3.3. Электрическое подключение.....	8
3.3.1. Общие информации управления горелкой .....	8
3.3.2. Монтаж управления .....	9
3.3.3. Подключение проводов.....	9
4. Запуск и настройка .....	12
4.1. Описание алгоритма управления процессом горения.....	12
4.2. Начальные установки.....	12
- Параметры сжигания .....	12
- Другие.....	13
4.3. Запуск горелки.....	13
4.4. Корректировка параметров горения.....	13
5. Чистка и техническое обслуживание горелки .....	14
6. Утилизация .....	14

## 1. ВВЕДЕНИЕ

Горелка пеллетная Moderator предназначена для сжигания топливных гранул растительного происхождения (пеллет) после установки горелки в котле или печи.

Использование других видов топлива запрещено.

Горелка должна быть установлена в котельных которые соответствуют требованиям национальных стандартов.

Мы оставляем за собой право вносить изменения в конструкции устройства.

Устройство не предназначено для использования лицами (включая детей) с ограниченными физическими или психическими способностями, не имеющие достаточного опыта и знаний, разве что они будут находиться под контролем или будут поинформированы человеком, ответственным за их безопасность.

### 1.1. ПРАВИЛО ТЕХНИКИ БЕЗОПАСНОСТИ

- Необходимо внимательно прочитать инструкцию по эксплуатации.
- Устройство может быть запущено и протестировано только при подключении к теплообменнику при обеспечении свободного потока дымовых газов наружу через дымоход и дымовую трубу.
- Отрицательное давление внутри котла должно оставаться на уровне 5 [Pa].
- •Пеллеты следует хранить в сухом, хорошо проветриваемом месте
- •Во время заполнения бункера пеллетной гранулой необходимо использовать респиратор.
- •Подключение, термическое предохранение теплообменника и системы отопления должны соответствовать национальным требованиям и рекомендациям данного руководства.
- Горелка должна быть установлена в котельных которые соответствуют требованиям национальных стандартов
- •Электрические соединения должны выполняться электриком с соответствующим разрешением.
- В результате неправильного подключения могут возникнуть повреждения, за которые производитель не несет ответственности.
- Необходимо использовать только оригинальные запасные части. Изготовитель не несет ответственности за ущерб в результате использования деталей от других производителей.
- Устройство не может быть установлено в местах, где есть легковоспламеняющиеся материалы.
- Рядом с устройством запрещается хранить легковоспламеняющиеся материалы.

## 1.2. Топливо

В качестве топлива для горелки Moderator необходимо использовать древесный пеллет или агропеллет без химических соединений отвечающий следующим параметрам:

– диаметр [mm]	- 6 - 8
– длина [mm]	max 32
– насыпная плотность [kg/м <sup>3</sup> ]	min 600
– zawartość drobnej frakcji (poniżej 3 mm) [%]	0,8
– калорийность [MJ/kg]	min 15
– содержание пепла [%]	max 4,6
– относительная влажность [%]	max 10



В случаи топлива которого насыпная плотность ниже чем 600kg/м<sup>3</sup> устройство может не достичь мощности номинальной.

## 1.3. Комплект

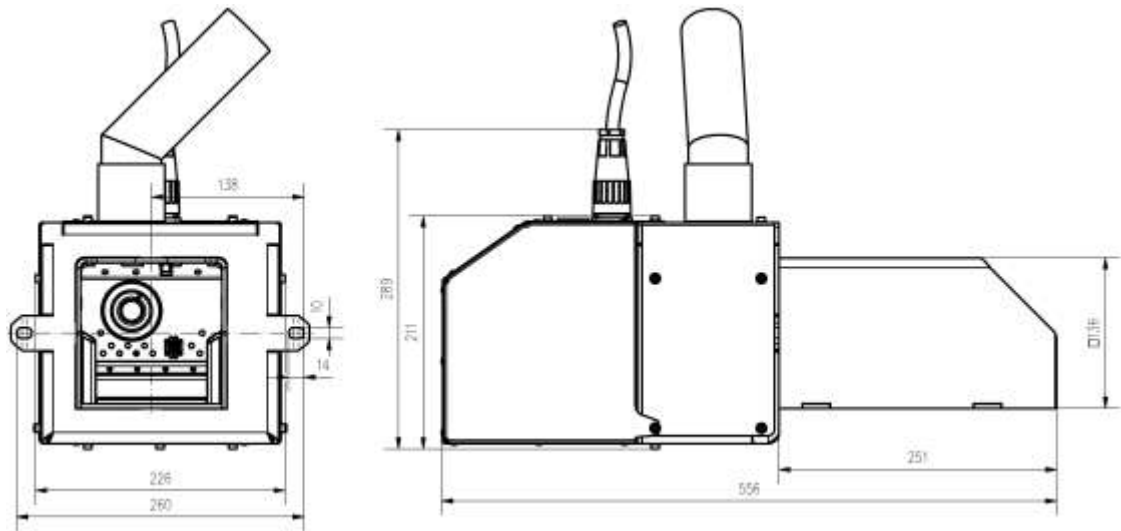
- горелка пеллетная Moderator
- система подачи топлива – транспортер (рабочая длина 1,5m)
- металлический патрубок для соединения горелки с эластической трубой spigo
- труба spigo для подключения горелки с системой подачи
- пульт управления с проводами, датчик температуры котла и термозащита STB

## 1.4. ТЕХНИЧЕСКИЕ ПАРАМЕТРЫ ГОРЕЛКИ

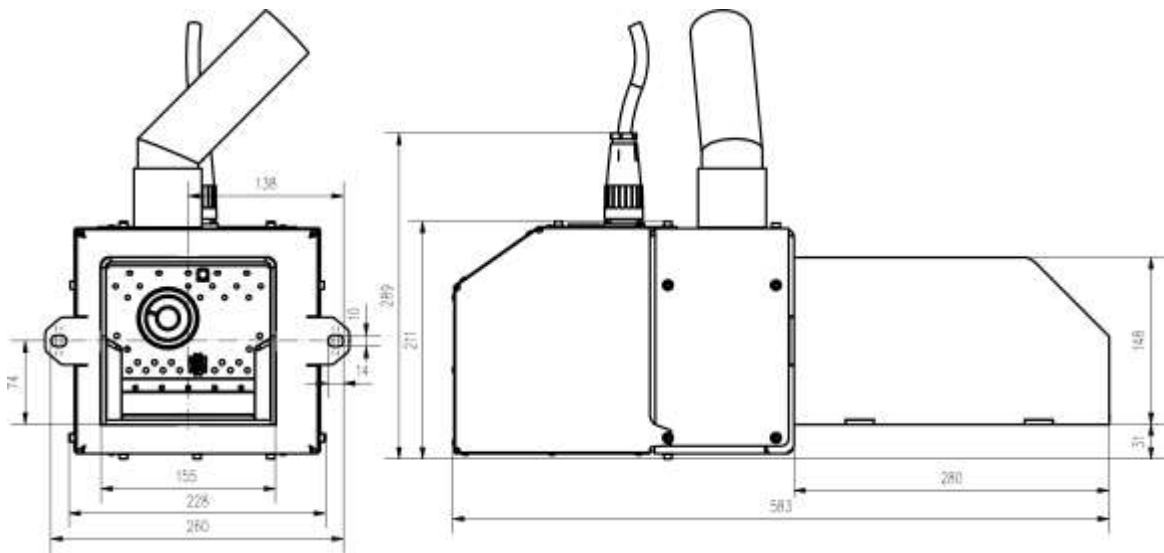
Таблица 1. Технические параметры

Горелка	Moderator 30	Moderator 40	Moderator 60	j. m.
Мощность max/min	30/10	40/12	60/18	[kW]
Предлагаемая номинальная мощность котла	15-25	20-35	30-55	[kW]
Источник питания	230			[V]
Номинальная частота	50			[Hz]
Номинальная потребляемая мощность	70		110	[W]
Максимальная потребляемая мощность <sup>1</sup>	240		280	[W]
IP	20			-
Масса	23	24	28	[kg]

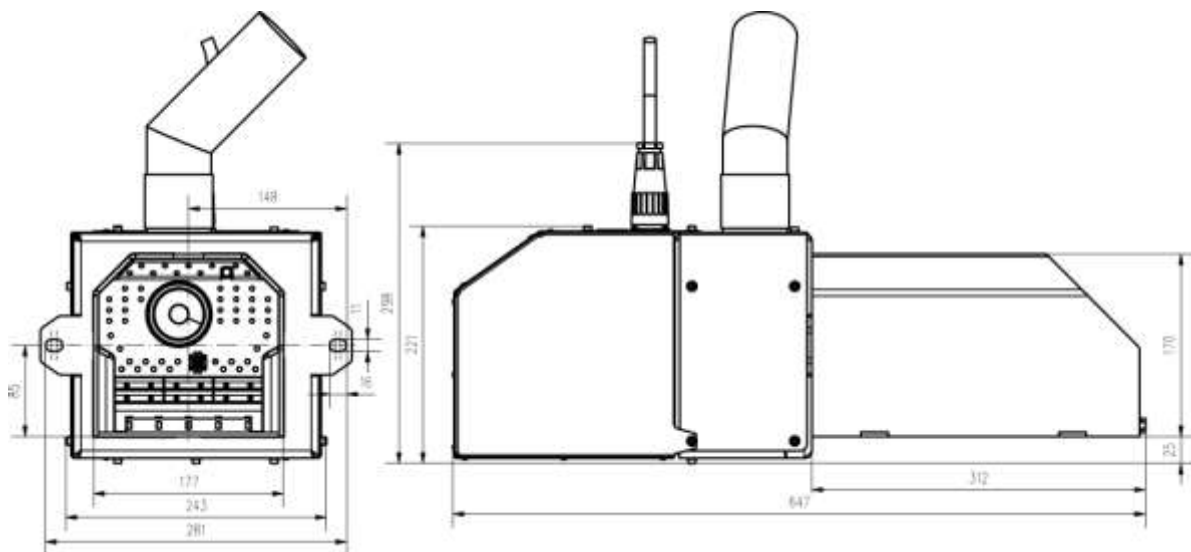
<sup>1</sup> мощность, потребляемая во время розжига в течение 7 минут



*Рис.1.1. Основные размеры горелки 30 kW*



*Рис.1.2. Основные размеры горелки 40 kW*



*Рис.1.3. Основные размеры горелки 60 kW*

## 1.5. ДЕКЛАРАЦИЯ СООТВЕТСТВИЯ

Мы

Moderator Spółka z o.o.

11 Listopada 16a

17-200 Hajnówka

tel. (085) 682-75-20

заявляем под свою собственную и исключительную ответственность, что изделие горелка пелетная Moderator мощностью 30kW которая начинается с серийного номера 1000, к которому относится эта декларация, соответствует требованиям следующих указаний и стандартов, где они применяются:

Dyrektywy:

98/37/WE

2006/95/EC

2004/108/EC

Hajnówka 2014.02.15



PREZES ZARZĄDU  
mgr Mariusz Kubacki

## 1.6. Условия ГАРАНТИИ

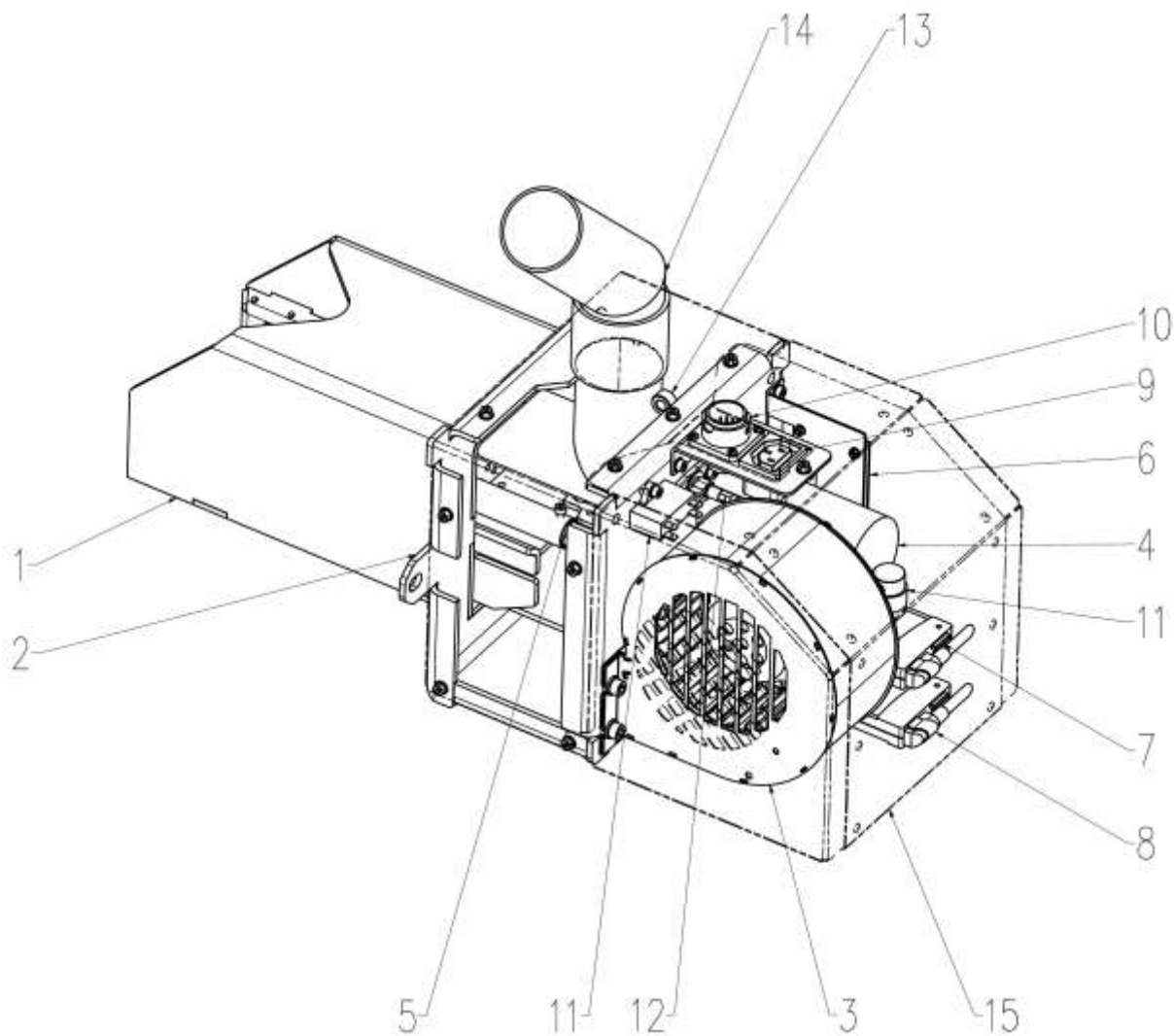
Производитель предоставляет 24-месяца гарантии, которая распространяется на дефекты материалов и поломки которые возникли по вине производителя.

Гарантия не распространяется на повреждения, возникшие вследствие несоответствующей эксплуатации или нормального износа. Гарантия не распространяется на издержки при монтаже, повреждения возникшие при транспортировке или в результате ремонтов или модификации, выполненных без согласия изготовителя. Все рекламационные заявления необходимо направлять продавцу горелки. В случае подачи рекламационного заявления просьба подготовить следующие данные::

- описание неполадки
- документ подтверждающий покупку горелки (оборудования)
- мощность горелки
- заводской номер горелки

## 2. СТРОЕНИЕ ГОРЕЛКИ

Горелка Модератор имеет строение модульное и состоит из следующих элементов:



*Rys.1.2. Строение горелки Moderator 30*

1 – камера сгорания, 2 – крепежный фланец, 3 – вентилятор, 4 – моторредуктор подачи топлива, 5 – зажигалка, 6 – терминал, 7 – мотор механизма очистки камеры сгорания, 8 – мотор механизма очистки корпуса, 9 – розетка подключения верхней системы подачи топлива, 10 – розетка подключения управления, 11 – конденсатор вентилятора, 12 – датчик пламени (фотоэлемент), 13 – датчик температуры подачи топлива, 14 – металлический патрубок, 15 – корпус.

**В ЗАВИСИМОСТИ ОТ МОЩНОСТИ ГОРЕЛКИ МЕХАНИЗМ ОЧИСТКИ ГОРЕЛКИ ТЕХНОЛОГИЧЕСКИ БУДЕТ ОТЛИЧАТЬСЯ.**

### 3. МОНТАЖ ГОРЕЛКИ

Горелка Модератор предназначена для установки в водяных или воздушных теплообменниках. Горелка должна быть установлена в двери теплообменника или при отсутствии соответствующей двери необходимо произвести монтажное отверстие. В зависимости от конструкции теплообменника горелка должна быть установлена таким образом, чтобы обеспечить максимальную эффективность системы и доступ для технического обслуживания. Также необходимо оставить достаточно места для золы и место для ее удаления.

### 3.1. ПОДКЛЮЧЕНИЕ ГОРЕЛКИ К ТЕПЛООБМЕННИКУ

1. Подготовить монтажное отверстие в двери теплообменника согласно рисунка. Отверстие должно быть расположено таким образом, чтобы можно было открыть дверь с установленной горелкой.

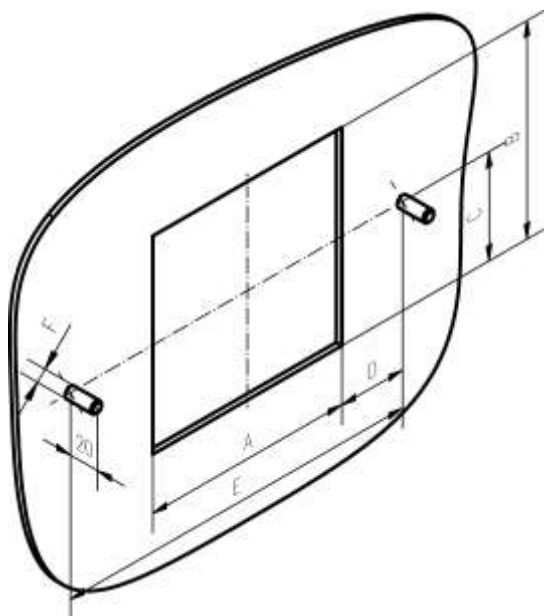


Tabela 2. Wymiary otworów montażowych

Palnik	Moderator 30	Moderator 40	Moderator 60
A	140	159	179
B	140	152	172
C	70	76	87
D	45	36	35
E	246	246	265
F	M8	M8	M10

Rys.1.3. Монтажное отверстие, элементы крепежа горелки Moderator

2. Установить горелку в монтажном отверстии, обратить внимание на теплоизоляцию между горелкой и монтажным отверстием.

### 3.2. МОНТАЖ ЭЛЕМЕНТОВ КОМПЛЕКТА

1. Установить транспортер топлива в бункере для топлива, угол наклона не должен превышать 45° по отношению к полу.
2. Подключить металлический патрубок к горелке.
3. Соединить патрубок с транспортером топлива эластической трубой (spiro).
4. Подключить кабель питания транспортера в розетку горелки, кабель не должен иметь непосредственного контакта с трубой spiro.

### 3.3. ЭЛЕКТРИЧЕСКОЕ ПОДКЛЮЧЕНИЕ

#### 3.3.1. ОБЩИЕ ИНФОРМАЦИИ УПРАВЛЕНИЯ ГОРЕЛКОЙ

Пульт управления горелки пеллетной ecoMAX 850 P1 является современным электронным устройством, предназначенным для управления горелки сжигающего древесные гранулы с использованием оптического датчика яркости пламени. Устройство имеет компактный корпус для простой установки.

Беспосредственно может управлять системой центрального отопления, работой насоса горячей воды, а также работой пятью смесительных контуров. Заданную температуру отопительных контуров можно задать по показаниям погодных датчиков. Возможность работы с комнатными термостатами, отдельно для каждого отопительного контура, способствует поддержанию комфортной температуры в отапливаемых помещениях.



Кроме того, при необходимости, устройство включает резервный котел (газовый или на печное топливо).

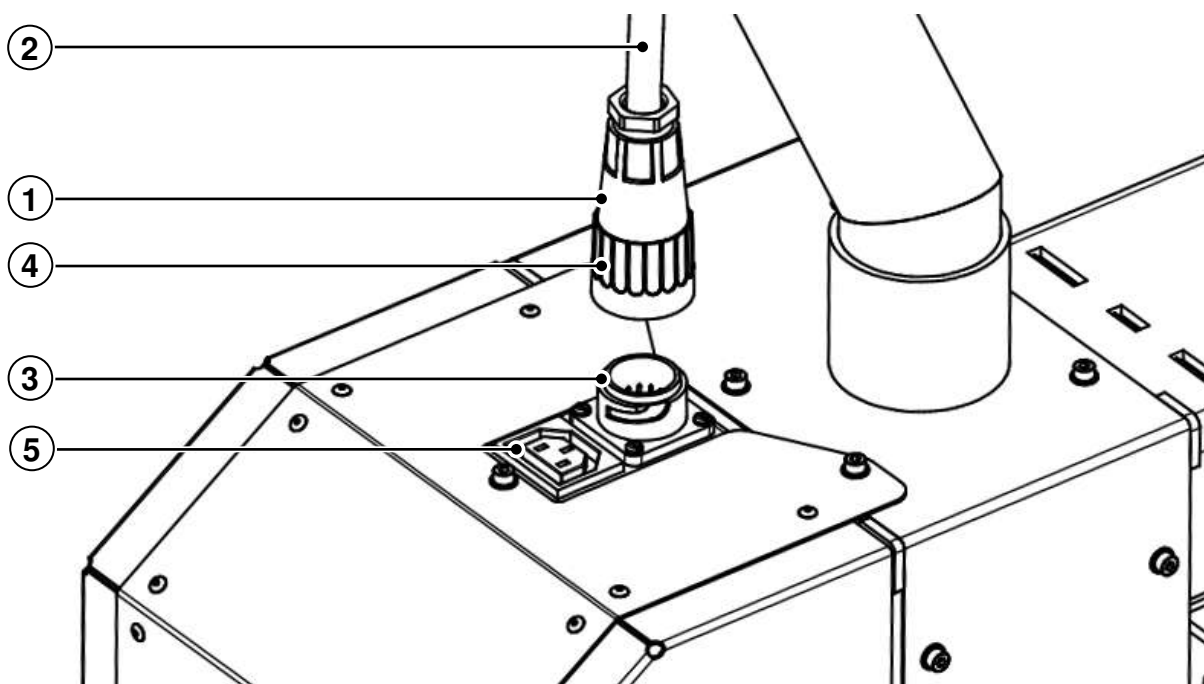
### 3.3.2. МОНТАЖ УПРАВЛЕНИЯ

Способ механического монтажа и правила безопасности связанные с монтажом находятся в инструкции управления есоМАХ-а в пунктах 12.1 ÷ 12.3 раздела „12 Монтаж Управления“.

### 3.3.3. ПОДКЛЮЧЕНИЕ ПРОВОДОВ

#### Подключение управления к горелке

Горелка оснащена в розетки для подключения кабелей (*Рис.3.1*). Одна из них (круглая 18 контактный разъем) служит для подключения кабеля от управления.



*Рис.3.1. Электрические соединения горелки.*

1 – 18 контактный разъем, 2 – кабель управления, 3 – розетка 18 контактного разъема, 4 – поворотное кольцо, 5 – розетка



Перед подключением кабеля управления к горелке управление должно быть выключено из сети.

Разъем (1, *Рис.3.1.*) замонтированный на кабеле (2, *Рис.3.1.*) механически закодирован. Это значит, что разъем включить в розетку горелки (3, *Рис.3.1.*) возможно только в одном положении. Во время монтажа необходимо приложить разъем к розетке горелки и вращая найти позицию при которой есть возможность включения разъема. Включить разъем и заблокировать поворотным кольцом (4, *Рис.3.1.*) о 1/4. В этом моменте разъем правильно включен в розетку. Отключение производить в обратной последовательности.

#### Подключение верхней системы подачи

От мотора системы подачи идет кабель законченный компьютерным выключателем. Выключатель необходимо подключить к розетке (5, *Рис.3.1.*) установленной в горелке.



После подключения проводов к горелке необходимо их расположить так, чтобы кабеля не прикасались к металлическому патрубку и к трубе „spiro“. Риск плавления изоляции проводов.

### Подключения ограничителя температуры безопасности STB

Клеммы (C, 2) ограничителя температуры STB подключаются к клеммам (1, 2) регулятора. Капилляр STB вмонтировать в патрубок котла или прикрепить к питающей трубе котла. Ограничитель предотвращает надмерный перегрев воды в котле. В случае активации (температура котла выше 95°C) работа верхней системы подачи топлива и вентилятора прекращается. Что бы котел начал снова работать необходимо открутить черную крышку ограничителя и нажать кнопку под крышкой. Во время нажатия будет слышен характерный звук.



Нажатие кнопки будет возможно если температура воды в котле упадет до около 50°C.

### Подключение других устройств



Электрические соединения требующие открытия корпуса управления должны быть осуществлены квалифицированным специалистом, который имеет соответствующие электрический разрешения.

В зависимости от конфигурации системы центрального отопления, кроме выше поданных подключений, если есть необходимость подключения других устройств которые обслуживает управление такие как насосы с.о., с.в.и. и другие, в пунктах 12.4 ÷ 12.7 раздела „12 Монтаж управления“ инструкции обслуживания ecoMAХа представлен способ их подключения. При этом важно соблюдать руководство по эксплуатации и правила техники безопасности.



Внутри корпуса управления находится реле (1, Рис.3.2.). Что бы получить доступ к клеммам 9÷19 снять реле сдвинув его с монтажной шины.

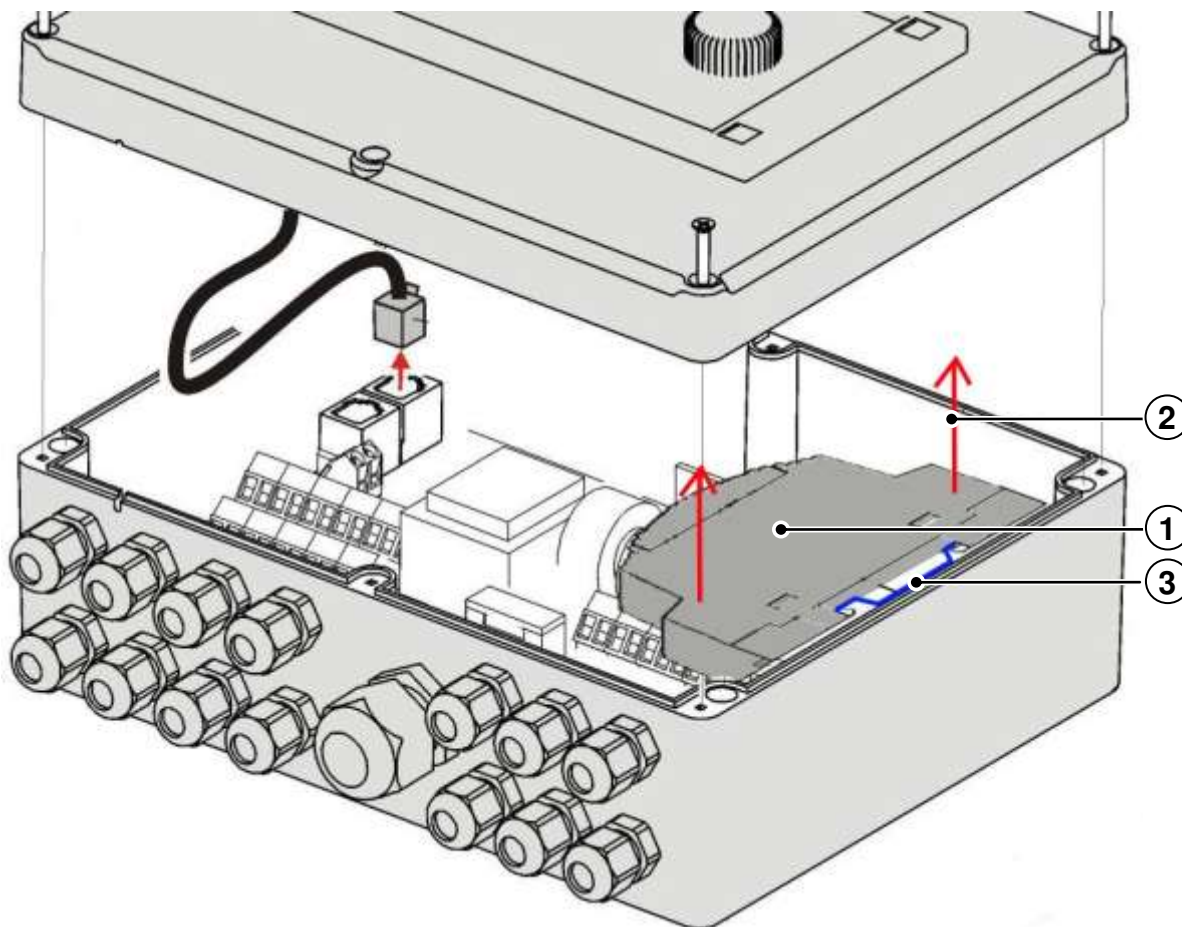


Рис.3.2. Способ демонтажа реле.

1 – реле, 2 – направление снятия реле, 3 – монтажная шина шириной 35 мм



Провода входящие в управление необходимо провести через кабельные вводы. Вводы должны быть закручены. Убедитесь, что вводы закручены потянув за провод – не должно произойти вырывание провода.



При выключении управления с помощью клавиатуры, на клеммах управления может быть опасное напряжение. Перед сборкой необходимо отключить электропитание и убедиться, что на клеммах и кабелях нет опасного напряжения.

### Питание

Сетевой кабель питания должен быть подключен к контроллеру 230V розетки с защитным контуром.

### Обслуживание



Перед установкой, ремонтом или техническим обслуживанием или во время любых подключений проводов, необходимо отключить электропитание и убедиться, что терминалы и электрические провода не под напряжением.

Техническое обслуживание включает периодическую проверку электрических проводов, которые находятся снаружи корпуса котла. В случае механического или

теплового повреждения (изоляции проводов) необходимо остановить устройство, отключить от сети и устранить неисправность. При необходимости обратитесь к производителю горелки. Панель управления содержать в чистоте и защищать от попадания воды. После года работы устройства рекомендуется затянуть винтовые клеммы внутри управления.

#### 4. ЗАПУСК И НАСТРОЙКА

##### 4.1. ОПИСАНИЕ АЛГОРИТМА УПРАВЛЕНИЯ ПРОЦЕССОМ ГОРЕНИЯ

В главе „8 *Обслуживание Управления*“ в инструкции обслуживания есоМАХа находится описание работы и способ обслуживания пульта управления.

##### **Очистка камеры сгорания**

Горелка оснащена подвижным механизмом очистки камеры сгорания управляемый линейным приводом. После 20 минут работы (заводская настройка) после растопки выдвигается подвижная решетка. Еще через 20 минут решетка возвращается назад, и цикл повторяется. Время движения механизма очистки (решетка) описано в сервисном меню параметр *Время очистки*. (Доступ: Меню → Сервисные настройки → ПАРОЛЬ → Настройки горелки → Очистка.

##### **Очистка пространства под камерой сгорания**

Параметры очистки пространства под камерой сгорания находятся в сервисном меню управления (Доступ: *Меню* → Сервисные настройки → ПАРОЛЬ → Настройки горелки → *Очистка*) и это: время очистки при розжиге (30 сек.), время очистки гашении (3 мин.), *продувка очистки* (100%), очистка горелки работа (3 мин.), очистка горелки перерыв (6 часов.). В скобках указаны заводские параметры механизма очистки. Для загрязненного топлива, возможно, потребуются изменить параметры, чистка горелки перерыв с 6 часов на 3 часа). В горелке 60 кВт очистка камеры горения и пространства под камерой горения осуществляется одновременно.

##### 4.2. НАЧАЛЬНЫЕ УСТАНОВКИ

- ПАРАМЕТРЫ ГОРЕНИЯ

**Таблица 2. Параметры горения – начальные установки**

Тип Горелки [kW]	Режим									
	РАБОТА Доступ: МЕНЮ → Настройка котла → Модуляция мощности						НАБЛЮДЕНИЕ Доступ: МЕНЮ → Сервисные настройки → ПАРОЛЬ → Настройка горелки → Наблюдение			
	100%		50%		30%		Время наблюдения	Время подачи НАБЛЮД	Время цикла НАБЛЮД	Мощность вентиллятор НАБЛЮД
	Мощность вентиллятор	100% Работа подачи	50% Мощность вентиллятор	50% Работа подачи	30% Мощность вентиллятор	30% Работа подачи				
[%]	[sek.]	[%]	[sek.]	[%]	[sek.]	[min.]	[sek.]	[sek.]	[%]	
PP 30	58	6,0	53	3,0	44	1,8	30	1,0	20	35

PP 40	62	8,5	56	4,2	48	2,5	30	1	20	35
PP 60	48	6,7	42	3,4	37	2,0	45	0,8	20	32

ЗНАЧЕНИЯ ПРИВЕДЕННЫЕ В ТАБЛИЦЕ ВЫШЕ ПРИ УСЛОВИИ ВЫДАЧИ ВЕРХНЕЙ СИСТЕМЫ ПОДАЧИ ТОПЛИВА 10,8 КГ/Н.ГОРЕЛОК PP 30 и PP 40 А ТАКЖЕ 20,4 КГ/Н ГОРЕЛКИ PP 60. Цикл подачи 10 с, УСЛОВНАЯ ТЕПЛОТВОРНОСТЬ ПЕЛЛЕТ 4,6 КВН/КГ (16,6 МДЖ/КГ).

- ДРУГИЕ УСТАНОВКИ

Не следует изменять других параметров связанных с работой горелки (не путать с работой системы отопления).

#### 4.3. ЗАПУСК ГОРЕЛКИ

Включить вилку в розетку. На дисплее отображается время. Контроллер находится в режиме ожидания. Перед первым запуском перейти на ручное управление (Доступ: МЕНЮ → Ручное управление) и включить *Подачу* для заполнения системы подачи (верхняя) пеллетом. Когда пеллет начнет сыпаться в горелку надо выключить *Подачу* и нажать EXIT. После ввода параметров поданных в таблице запустить контроллер, нажав ручку TOUCH&PLAY. И далее Режим *РОЗЖИГ*.

#### 4.4. КОРРЕКТИРОВКА ПАРАМЕТРОВ ГОРЕНИЯ

Через 1-2 часа возможно, потребуется скорректировать настройки сгорания. Ниже приведены советы по настройке горелки.

##### **Дым с дымохода**

Цвет дыма показывает эффективность сгорания:

Серо-коричневый: вызвано недостаточным количеством воздуха

Невидимый: дымка тепла, дым в виде тепла искажающее изображение; при температуре выше нуля и до нескольких градусов ниже нуля, дым должен быть невидимым.

Белый: при более низких температурах наружного воздуха, должна быть видна только белая дымка.

Если в котле сжигалось дерево, там может быть темный и неприятного запаха. Это связано с обжигом смолы которая находится на стенках котла и в дымоходе. Процесс очистки (обжига) может происходить до нескольких дней.

##### Признаки правильного выбора параметров горения:

- не дымное, светло-желтое пламя в очаге и за ее пределами
- боковые части топки должны быть покрыты светло пепельным налетом
- стены первой камеры котла или теплообменника (камеры горения) покрыты светлопепельным налетом
- газы поступающие из дымохода без знаков копоти (темного дыма), дым в виде тепла искажающего изображение.

##### **Мощность горелки а мощность на выходе котла (теплообменника)**



Необходимо помнить о том, что на дисплею контроллера видим мощности горелки. Выходная мощность на котле будет ниже в связи с эффективностью теплообмена между выходящими газами, а водяной рубашкой теплообменника. Эффективность теплообмена зависит в первую очередь от типа теплообменника и времени эксплуатации теплообменника.

#### Пример:

Мощность на LCD управления:  $P_p = 30,5 \text{ kW}$ .

Если предположить, что эффективность теплообменника  $\eta_w = 85\%$ , то на выходе котла реально имеем:

$$P_{RZ} = P_p \times \eta_w / 100 = 30,5 \times \eta_w \approx \mathbf{26 \text{ kW}}$$



Мощность указанная на горелке не учитывает эффективность котла, в котором будет смонтирована горелка.

## 5. ЧИСТКА И ТЕХНИЧЕСКОЕ ОБСЛУЖИВАНИЕ ГОРЕЛКИ

Горелка Moderator оборудована автоматической системой очистки камеры сгорания и автоматической системой очистки пространства под камерой сгорания, что в сочетании с продувкой реализованной системой управления делает горелку самоочищающейся. Элементы, которые могут потребовать ручной очистки в повседневной эксплуатации являются боковые стенки и верхняя часть камеры сгорания. Необходимо контролировать количество отложений на стенках раз в неделю, а при необходимости прочистить проволочной щеткой. Необходимо каждую неделю проверить состояние и функционирование подвижных частей горелки (проверка заключается в определении выполняются ли движения подвижными элементами горелки).

При обнаружении проблем связанных с движением подвижных элементов, необходимо снять крышку корпуса, а затем магнитом отключить соответствующий двигатель, как показано в инструкции двигателя и с помощью плоскогубцев вперед и назад переместить металлическую пластину двигателя. После этого магнитом включить двигатель, установить крышку и проверить работу горелки.

После отопительного сезона необходимо тщательно очистить и проверить состояние камеры сгорания, небольшая деформация, которая не препятствует работе горелки является нормальным симптомом эксплуатации. Необходимо также снять корпус горелки и собрать пылесосом пепел внутри горелки.



Все работы по обслуживанию горелки могут быть выполнены после выключения питания.

## 6. УТИЛИЗАЦИЯ

Ликвидация горелки и ее частей должно быть сделано компаний, специализирующейся на утилизации такого оборудования с учетом правил охраны окружающей среды.