



6 720 641 607-000.1TD

Газовый конденсационный котёл

Bosch Condens 5000 W

ZBR 65-2 | ZBR 98-2



BOSCH

Технический паспорт, инструкция по монтажу и техническому обслуживанию
для специалистов

Содержание

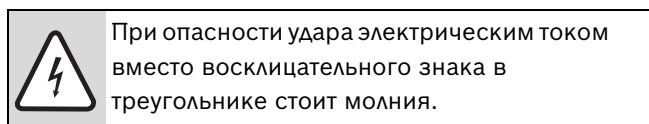
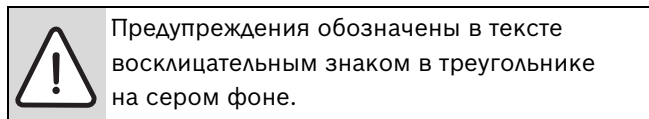
1	Пояснения символов и указания по технике безопасности	4		
1.1	Пояснения условных обозначений	4		
1.2	Указания по технике безопасности	4		
2	Информация об оборудовании	6		
2.1	Об этой инструкции	6		
2.2	Декларация о соответствии нормам ЕС	6		
2.3	Декларация о соответствии нормам ЕС	6		
2.4	Комплект поставки	6		
2.5	Обзор оборудования	7		
2.6	Заводская табличка	8		
2.7	Дополнительная комплектация	8		
2.8	Применение по назначению	8		
2.9	Защита от замерзания	8		
2.10	Встроенная защита от замерзания	8		
2.11	Защитное включение насоса	8		
2.12	Каскады	8		
2.13	Технические характеристики	9		
2.13.1	Условия применения	10		
2.13.2	Топливо и оснастка	10		
2.14	Размеры и минимальные расстояния	11		
2.15	Схема соединений	13		
2.15.1	Автомат горелки	13		
2.15.2	Подключение	13		
3	Инструкции	14		
3.1	Действие предписаний	14		
3.2	Нормы, инструкции и правила	14		
3.3	Обязательное согласование	15		
3.4	Помещение для установки оборудования	15		
3.5	Воздух для горения	15		
3.6	Подключение подачи воздуха для горения и отвода дымовых газов	15		
3.7	Качество воды	16		
3.8	Контрольные осмотры и техническое обслуживание	16		
3.9	Вводный инструктаж потребителя	16		
3.10	Качество труб	17		
3.11	Инструменты, материалы и вспомогательные средства	17		
3.12	Утилизация	17		
4	Транспортировка котла	18		
4.1	Подъём и перенос	18		
5	Монтаж	19		
5.1	Примеры отопительных систем	19		
5.2	Рекомендуемые расстояния от стен	19		
5.3	Монтаж котла не стене	20		
5.4	Подсоединение отопительного котла к системе водо-и газоснабжения без группы подключения	20		
5.5	Подсоединение отопительного котла к системе водо-и газоснабжения с группой подключения	20		
5.6	Подсоединение отопительного котла к системе водо-и газоснабжения без группы подключения	21		
5.6.1	Подключение газа	21		
5.6.2	Монтаж подающей линии котла	21		
5.6.3	Подключение обратной линии котла	22		
5.6.4	Монтаж дифференциального регулятора давления	22		
5.6.5	Монтаж сифона	23		
5.6.6	Установка конденсатоприёмной трубы	23		
5.6.7	Подключение расширительного бака для отдельного котла	23		
5.7	Подключение подачи воздуха для горения и отвода дымовых газов	24		
5.8	Выполнение электрических подключений	25		
5.8.1	Демонтаж передней стенки	25		
5.8.2	Демонтаж клеммной крышки	25		
5.8.3	Клеммная панель	26		
5.8.4	Подключения 230 В ~	27		
5.8.5	Установка клеммной крышки	28		
5.8.6	Подключение к электросети	28		
5.8.7	Подключение общего регулирования	28		
5.8.8	Подключение функциональных модулей (дополнительное оборудование)	28		
6	Управление	29		
6.1	Обзор элементов управления	29		
6.2	Структура меню	30		
6.2.1	Индикация состояния	30		
6.2.2	Меню «Информация»	31		
6.2.3	Меню «Протокол неисправностей»	32		
6.2.4	Меню «Настройки»	33		
6.2.5	Режим "трубочист" (сервисный режим)	34		
6.2.6	Блокировка кнопок	34		
7	Пуск в эксплуатацию	35		
7.1	Заполнение отопительной системы и выпуск воздуха	35		
7.2	Контроль и измерения	37		
7.2.1	Проверка сифона	37		
7.2.2	Контроль герметичности газопровода	37		
7.2.3	Удаление воздуха из газопровода	37		
7.2.4	Проверка подключения подачи воздуха для горения и отвода дымовых газов	37		
7.2.5	Проверка оснащения котла	37		
7.2.6	Измерение подаваемого давления газа	38		
7.2.7	Контроль и регулировка соотношения газ/воздух	39		
7.2.8	Проверка отсутствия утечек в рабочем состоянии	41		
7.2.9	Измерение содержания CO	41		
7.2.10	Определение тока ионизации	41		

7.3	Выполнение настроек	42	10	Неисправности	55
7.3.1	Установка максимальной температуры котловой воды	42	10.1	Правила техники безопасности при проведении сервисных работ	55
7.3.2	Регулировка теплопроизводительности	42	10.2	Сообщения состояния на экране	55
7.3.3	Настройка модуляции насоса	42	10.3	Рабочие сообщения	55
7.3.4	Установка времени выбега насоса	43	10.4	Сервисные сообщения	59
7.4	Проверка работоспособности	43	10.5	Индикация неисправностей	60
7.5	Заключительные работы	43	10.6	Неисправности без показания на экране	68
7.5.1	Наклейка второй заводской таблички	43	<hr/>		
7.5.2	Наклейка «Документация»	43	11	Устранение неисправностей	70
7.5.3	Заполнение гарантийного талона	43	11.1	Методы измерения для проверки электрических подключений	70
7.5.4	Информирование обслуживающего персонала и передача технической документации	43	11.2	Проверка/замена предохранителя	70
7.6	Протокол пуска в эксплуатацию	44	11.3	Проверка трансформатора	71
<hr/>			11.4	Демонтаж датчиков	71
8	Выключение отопительной установки	45	<hr/>		
8.1	Выключение отопительной установки на системе управления	45	12	Приложение	72
8.2	Выключение отопительной установки при аварии	45	12.1	Гидравлическое сопротивление котла	72
<hr/>			12.2	Характеристики датчиков температуры	73
9	Контрольные осмотры и техническое обслуживание	46	<hr/>		
9.1	Договор о проведении контрольных осмотров и технического обслуживания	46	Алфавитный указатель		
9.2	Контрольный осмотр отопительной установки	46	74		
9.2.1	Подготовка котла к контрольному осмотру	46	<hr/>		
9.2.2	Визуальный осмотр с целью выявления коррозии	46			
9.2.3	Проверка внутренней герметичности газовой арматуры	47			
9.2.4	Определение тока ионизации	47			
9.2.5	Измерение подаваемого давления газа	47			
9.2.6	Контроль и регулировка соотношения газа и воздуха	47			
9.2.7	Проверка отсутствия утечек в рабочем состоянии	47			
9.2.8	Измерение содержания CO	47			
9.2.9	Заполнение отопительной системы и удаление из нее воздуха	47			
9.2.10	Проверка подключения подачи воздуха для горения и отвода дымовых газов	47			
9.2.11	Пуск отопительной установки	47			
9.3	Необходимое техническое обслуживание	48			
9.3.1	Чистка горелки	48			
9.3.2	Проверка запального устройства	50			
9.3.3	Чистка сифона	50			
9.3.4	Чистка конденсатной ванны	51			
9.3.5	Чистка теплообменника	51			
9.3.6	Проведение функционального контроля	52			
9.3.7	После техобслуживания	52			
9.4	Протокол контрольного осмотра и технического обслуживания	53			

1 Пояснения символов и указания по технике безопасности

1.1 Пояснения условных обозначений

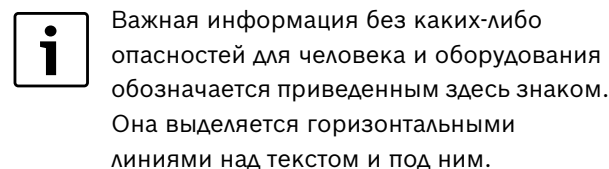
Предупреждения



Выделенные слова в начале предупреждения обозначают вид и степень тяжести последствий, наступающих в случае непринятия мер безопасности.

- **УВЕДОМЛЕНИЕ** означает, что возможно повреждение оборудования.
- **ВНИМАНИЕ** означает, что возможны травмы легкой и средней степени тяжести.
- **ОСТОРОЖНО** означает, что возможны тяжелые травмы.
- **ОПАСНО** означает, что возможны травмы с угрозой для жизни.

Важная информация



Другие знаки

Знак	Значение
▶	Действие
→	Ссылка на другое место в инструкции или на другую документацию
•	Перечисление/список
–	Перечисление/список (2-ой уровень)

Таб. 1

1.2 Указания по технике безопасности

1.2.1 Общие положения

Опасность взрыва при появлении запаха газа

- ▶ Закрывать газовый кран (→ глава 8.1, стр. 45).
- ▶ Открыть окна и двери.
- ▶ Не трогать электрические выключатели и штекеры, не пользоваться телефонами и электрическими звонками.
- ▶ Погасить открытое пламя. Не курить. Не использовать зажигалки!
- ▶ **Находясь вне здания**, предупредить жильцов дома, но не звонить в двери. Позвонить на предприятие газоснабжения и в аварийную службу.
- ▶ **При слышимом шуме выхода газа** незамедлительно покинуть здание. Не допускать проникновения в него третьих лиц. Находясь вне здания, вызвать милицию и пожарную команду.

При запахе дымовых газов

- ▶ Выключить котёл (→ глава 8.2, стр. 45).
- ▶ Открыть окна и двери.
- ▶ Уведомить уполномоченную специализированную фирму.

Опасность отравления. Недостаточный приток свежего воздуха в помещение может привести к опасным отравлениям дымовыми газами.

- ▶ Следите за тем, чтобы вентиляционные отверстия для притока и вытяжки воздуха не были уменьшены в сечении или перекрыты.
- ▶ Запрещается эксплуатировать котёл, если неисправность не устранена.
- ▶ Укажите письменно лицам, эксплуатирующим оборудование, на недостатки и опасности.

Опасность взрыва воспламеняемых газов

- ▶ Работы с газовым оборудованием должны выполнять только сотрудники специализированного предприятия, имеющие разрешение на проведение таких работ.

Опасность поражения электрическим током при открытом котле

Перед тем, как открыть котёл:

- ▶ Обесточьте отопительную установку аварийным выключателем системы отопления и отключите соответствующий защитный автомат в здании. Выключения только системы управления недостаточно.
- ▶ Обеспечьте защиту отопительной установки от случайного включения.

Опасность ошпаривания горячей водой

- ▶ Дайте котлу остыть перед проведением сервисных работ. В отопительной системе температура может достигать более 60 °С.

1.2.2 Монтаж, переналадка

Опасность пожара

- ▶ Вблизи от котла нельзя хранить и использовать легко воспламеняемые материалы (бумагу, растворители, краски и др.).

Осторожно, возможно повреждение оборудования

- ▶ Запрещается эксплуатировать котёл, если неисправность не устранена.
- ▶ При **работе с забором воздуха из помещения** не закрывайте и не уменьшайте сечение отверстий приточно-вытяжной вентиляции в дверях, окнах и стенах. Если установлены герметичные окна, то нужно обеспечить подачу воздуха для горения.
- ▶ **Никогда не перекрывайте предохранительные клапаны.** При нагреве вода может вытекать из предохранительного клапана бака-водонагревателя.
- ▶ Не допускается изменять элементы дымохода.

Работы с котлом

- ▶ Монтаж, пуск в эксплуатацию, контрольные осмотры и возможные ремонтные работы должны проводить только специалисты, имеющие допуск к выполнению таких работ. Они должны иметь специальное образование и опыт работы с отопительными установками и газовым оборудованием. При этом выполняйте требования норм и правил, приведённых в главе 3.

2 Информация об оборудовании

2.1 Об этой инструкции

Эта инструкция содержит важную информацию о безопасном и правильном монтаже, вводе в эксплуатацию и техническом обслуживании настенных газовых конденсационных котлов:

- ZBR 65-2
- ZBR 98-2.

Эта инструкция по монтажу и техническому обслуживанию предназначена для специалистов, которые имеют специальное образование и опыт работы с отопительными установками, а также в монтаже газового оборудования.

С котлом поставляется следующая техническая документация:

- Инструкция по эксплуатации специального формата (находится в нижней части котла).
- Инструкция по монтажу и техническому обслуживанию
- Рекомендации по отводу дымовых газов
- Инструкция по монтажу группы подключения.

Следующая техническая документация доступна на веб-сайте Bosch в интернете:

- Инструкция по монтажу каскадной установки
- Документация для проектирования
- Каталог запчастей
- Инструкция по монтажу «Переход на сжиженный газ».

Обращайтесь к нам, если у вас есть предложения по усовершенствованию техники или при обнаружении недостатков. Адреса приведены на задней стороне обложки этой инструкции.

2.2 Декларация о соответствии нормам ЕС



Это оборудование по своей конструкции и рабочим характеристикам соответствует европейским нормам и дополняющим их национальным требованиям. Соответствие подтверждено знаком CE.

Декларацию о соответствии оборудования можно найти в интернете по адресу или запросить у изготовителя. Адреса приведены на задней стороне обложки этой инструкции.

2.3 Декларация о соответствии нормам ЕС

Этот котёл соответствует действующим требованиям европейских норм и правил 92/42/EEG, 2004/108/EG, 2006/96/EG, 2009/142/EG и имеет сертификат соответствия ЕС конструктивного образца.

Прибор отвечает требованиям, предъявляемым к котлам, использующим теплоту сгорания, согласно Постановления об экономии энергии.

Согласно § 7, абзац 2.1 постановлений о новой редакции первого и изменении четвёртого постановления о выполнении федерального закона об охране окружающей среды от выбросов вредных веществ, содержание окислов азота в дымовых газах, определённое в результате испытаний по DIN 4702, часть 8, издание март 1990 г., находится ниже 80 мг/кВтч.

Котел прошел испытания согласно ГОСТ Р.

2.4 Комплект поставки

Котёл поставляется с завода в смонтированном виде.

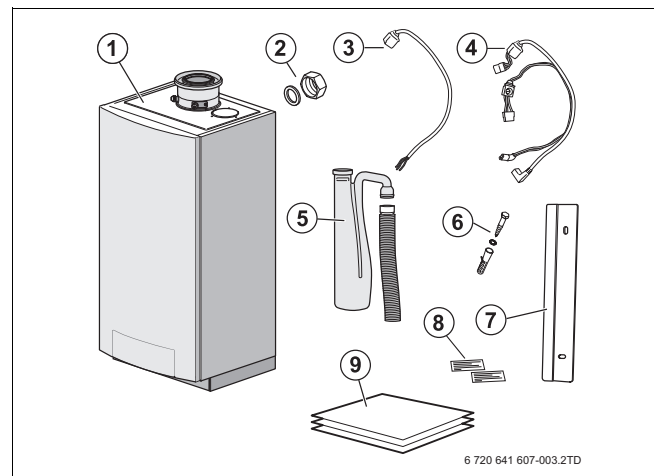


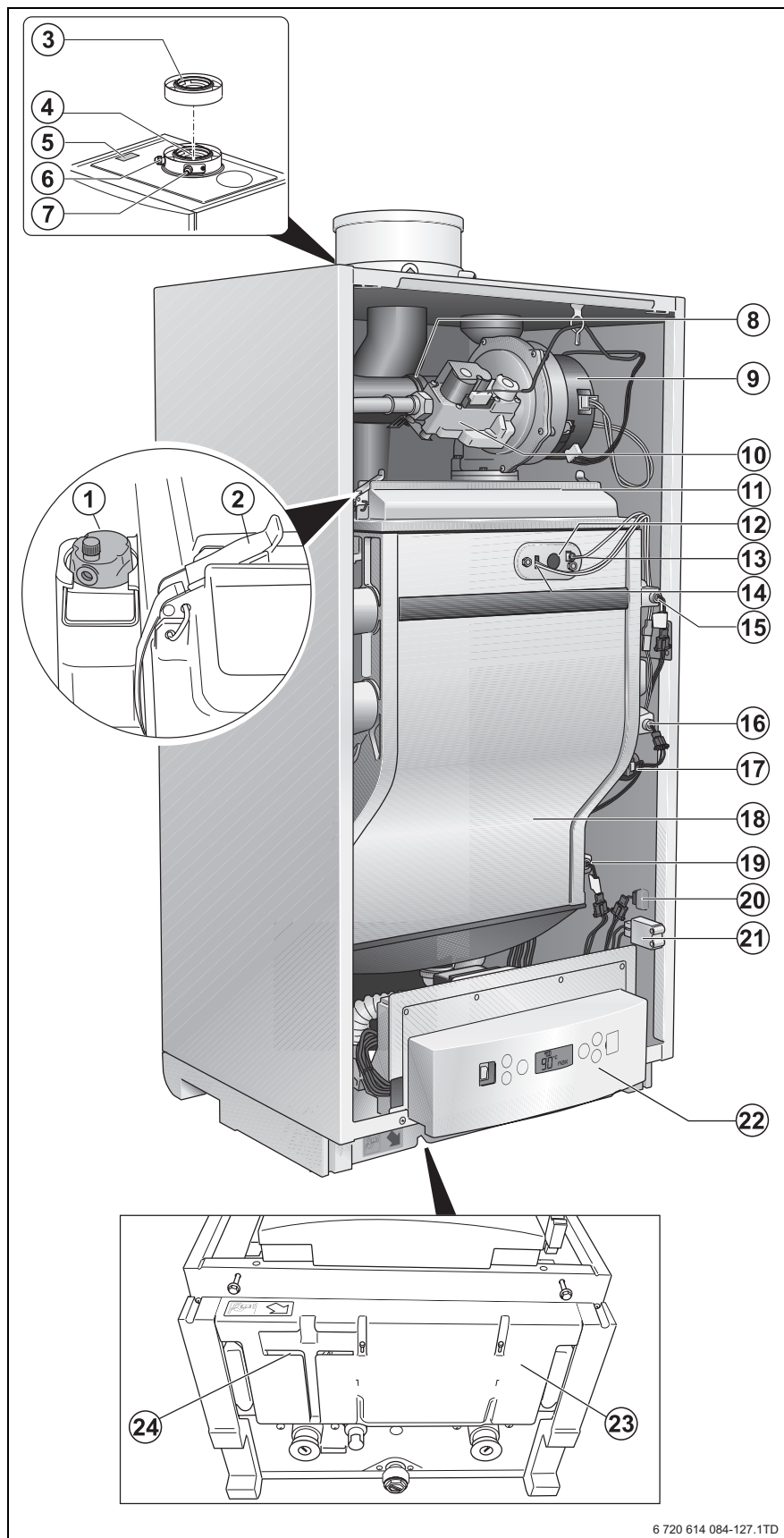
Рис 1 Комплект поставки

- 1 Котёл с облицовкой
- 2 Накидная гайка подающей и обратной линии с уплотнением (2 шт.)
- 3 Провод 230 В
- 4 Провод насоса
- 5 Сифон с гофрированным шлангом
- 6 Винты и дюбели для крепления настенного кронштейна (2 шт.)
- 7 Настенный кронштейн
- 8 Наклейки (2 шт.)
- 9 Техническая документация

- ▶ При получении груза проверьте целостность упаковки.
- ▶ Проверьте комплектность поставки.

2.5 Обзор оборудования

Здесь показан котёл Bosch Condens 5000 W ZBR 65-2.



- 1 Автоматический клапан выпуска воздуха
- 2 Защёлки (4 шт.)
- 3 Концентрический соединительный элемент (100/150 мм)
- 4 Главный переходник подачи воздуха
- 5 Заводская табличка
- 6 Штуцер для измерения дымовых газов
- 7 Штуцер для измерения воздуха для горения
- 8 Воздухозаборная труба вентилятора с трубой Вентури
- 9 Вентилятор
- 10 Газовая арматура
- 11 Горелка
- 12 Смотровое стекло
- 13 Ионизационный электрод
- 14 Запальный электрод
- 15 Датчик температуры подающей линии
- 16 Предохранительный температурный датчик
- 17 Датчик давления
- 18 Теплообменник
- 19 Датчик температуры обратной линии
- 20 Разъём для модуля давления дымовых газов (здесь не применяется)
- 21 Идентификационный модуль котла (КИМ)
- 22 Пульт управления со встроенным автоматом горелки
- 23 Крышка электрических контактов
- 24 Отсек для инструкции по эксплуатации

Рис 1 Котёл Bosch Condens 5000 W

6 720 614 084-127.1TD

2.6 Заводская табличка



Параметры на заводской табличке котла являются определяющими и их следует обязательно соблюдать.

Идент. № изделия	CE 0063 BP 3663
Категория	II _{2H} ЗР
Вид котла	B ₂₃ , C ₁₃ , C ₃₃ , C ₄₃ , C ₅₃ , C ₈₃

Таб. 2 Заводская табличка

- ▶ Проверьте по заводской табличке вид газа и др.

2.7 Дополнительная комплектация

Для котла можно приобрести различное дополнительное оборудование.

- ▶ Точные сведения о дополнительном оборудовании приведены в каталоге.

2.8 Применение по назначению

Котёл следует использовать только в соответствии с его назначением и при соблюдении инструкции по монтажу и техническому обслуживанию.

Котёл можно применять только для нагрева воды системы отопления и/или для горячего водоснабжения (непрямой через гидравлический отделитель). Другое использование считается применением не по назначению.

2.9 Защита от замерзания



ВНИМАНИЕ: возможно повреждение котла из-за перегрева!

- ▶ Котёл оборудован встроенной защитой от замерзания. Это значит, что не требуется антифриз.



ВНИМАНИЕ: возможно повреждение оборудования от замерзания!

- ▶ Если существует вероятность замерзания отопительных приборов или трубопроводов (например, радиаторов в гараже) при работе по комнатной температуре, мы рекомендуем установить время выбега насоса на 24 часа.

2.10 Встроенная защита от замерзания

Котёл оборудован встроенной защитой от замерзания. Защита от замерзания включает котёл при температуре котловой воды 7 °С и выключает его при температуре котловой воды 15 °С. Но остальная отопительная система при этом не защищена от замерзания.

2.11 Защитное включение насоса

Если котёл не работает длительное время, то каждые 24 часа насос будет автоматически включаться на 10 секунд. Таким образом не допускается заклинивание насоса. Это включение насоса выполняется первый раз через 48 часов при условии непрерывной подачи электроэнергии.

2.12 Каскады

Котёл может монтироваться как с отдельным отводом дымовых газов, так и с отводом от нескольких котлов в одну дымовую трубу (каскад с разрежением). Каскадная система позволяет соединять несколько котлов этого типа. Можно соединить друг с другом до 4 котлов общей мощностью до 392 кВт на площади около 1 м².

Для монтажа каскадной системы специально для этого котла были разработаны каскадные блоки (дополнительное оборудование). Эти каскадные блоки состоят из монтажной рамы, горизонтальных коллекторов, соединительных труб для котла и др.

Каскадные блоки упрощают монтаж каскадной системы и снижают трудозатраты.

2.13 Технические характеристики

Параметры	Ед.изм.	Тип	
		ZBR 65-2	ZBR 98-2
Номинальная тепловая нагрузка для G20	кВт	14,6 – 62,0	19,3 – 95,0
Номинальная теплопроизводительность, отопительная кривая 80/60 °С	кВт	14,2 – 60,4	18,6 – 92,1
Номинальная теплопроизводительность, отопительная кривая 50/30 °С	кВт	15,6 – 65,0	20,5 – 98,0
Расход газа для G20	м³/ч	6,52	9,85
Коэффициент полезного действия котла Максимальная мощность, отопительная кривая 80/60 °С	%	97	
Коэффициент полезного действия котла Максимальная мощность, отопительная кривая 50/30 °С	%	107	
Стандартный коэффициент использования, отопительная кривая 75/60 °С	%	106	107
Стандартный коэффициент использования, отопительная кривая 40/30 °С	%	110	
Потери тепла в режиме готовности	%	0,05	0,06
Максимальная высота установки над уровнем моря	м	1200	
Греющий контур			
Температура котловой воды	°С	30 – 90, задаётся на пульте управления	
Остаточный напор при $\Delta T = 20\text{K}$	мбар	150	0 ¹⁾
Соппротивление при $\Delta T = 20\text{K}$	мбар	150	300
Вместимость теплообменника отопительного контура	л	5	
Подключение труб			
Газ	дюйм	Внутренняя резьба Rp1"	
Вода греющего контура	мм	Накидная гайка с внутренней резьбой G1½ " прилагается	
Конденсат	мм	Ø 32	
Характеристики дымовых газов			
Количество конденсата для природного газа G20, 40/30 °С	л/ч	7,3	11,0
Весовой поток дымовых газов, полная нагрузка	г/с	27,9	42,2
Весовой поток дымовых газов, частичная нагрузка	г/с	6,0	8,6
Температура дымовых газов 80/60 °С, полная нагрузка	°С	66	75
Температура дымовых газов 80/60 °С, частичная нагрузка	°С	55	57
Температура дымовых газов 50/30 °С, полная нагрузка	°С	45	50
Температура дымовых газов 50/30 °С, частичная нагрузка	°С	34	36
Содержание CO ₂ , полная нагрузка, природный газ G20	%	9,3	
Стандартный коэффициент эмиссии CO 60/75	мг/кВтч	44	

Таб. 3 Технические характеристики

Параметры	Ед.изм.	Тип	
		ZBR 65-2	ZBR 98-2
Стандартный коэффициент эмиссии NO _x 60/70	мг/кВтч	50	
Свободное давление вентилятора ²⁾	Па	127	220
Подключение к системе отвода дымовых газов			
Ø Система отвода дымовых газов, забор внутреннего воздуха для горения	мм	100	
Ø Система отвода дымовых газов, с забором наружного воздуха для горения, один котёл	мм	100/150 концентрический	
Ø Система отвода дымовых газов, с забором наружного воздуха для горения, каскад	мм	110/160 концентрический	
Электрические характеристики			
Питающее напряжение, частота	В, Гц	230, 50	
Степень электрической защиты		IP X4D (IP X0D; B ₂₃)	
Электрическая потребляемая мощность, полная/частичная нагрузка	Вт	76/20	150/26
Размеры и вес			
Высота x ширина x глубина	мм	980 ³⁾ x 520 x 465	
Вес	кг	71	

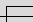
Таб. 3 Технические характеристики

1) Требуется установка гидравлического отделителя после группы подключения насоса.

2) Включая проход через стену или крышу.

3) Без группы подключения насоса.

2.13.1 Условия применения

Условия применения	Ед.изм.	Значение
Максимальная температура подающей линии	°C	90
Максимальное рабочее давление	бар	4
Вид тока		230 В ~, 50 Гц,  10 А

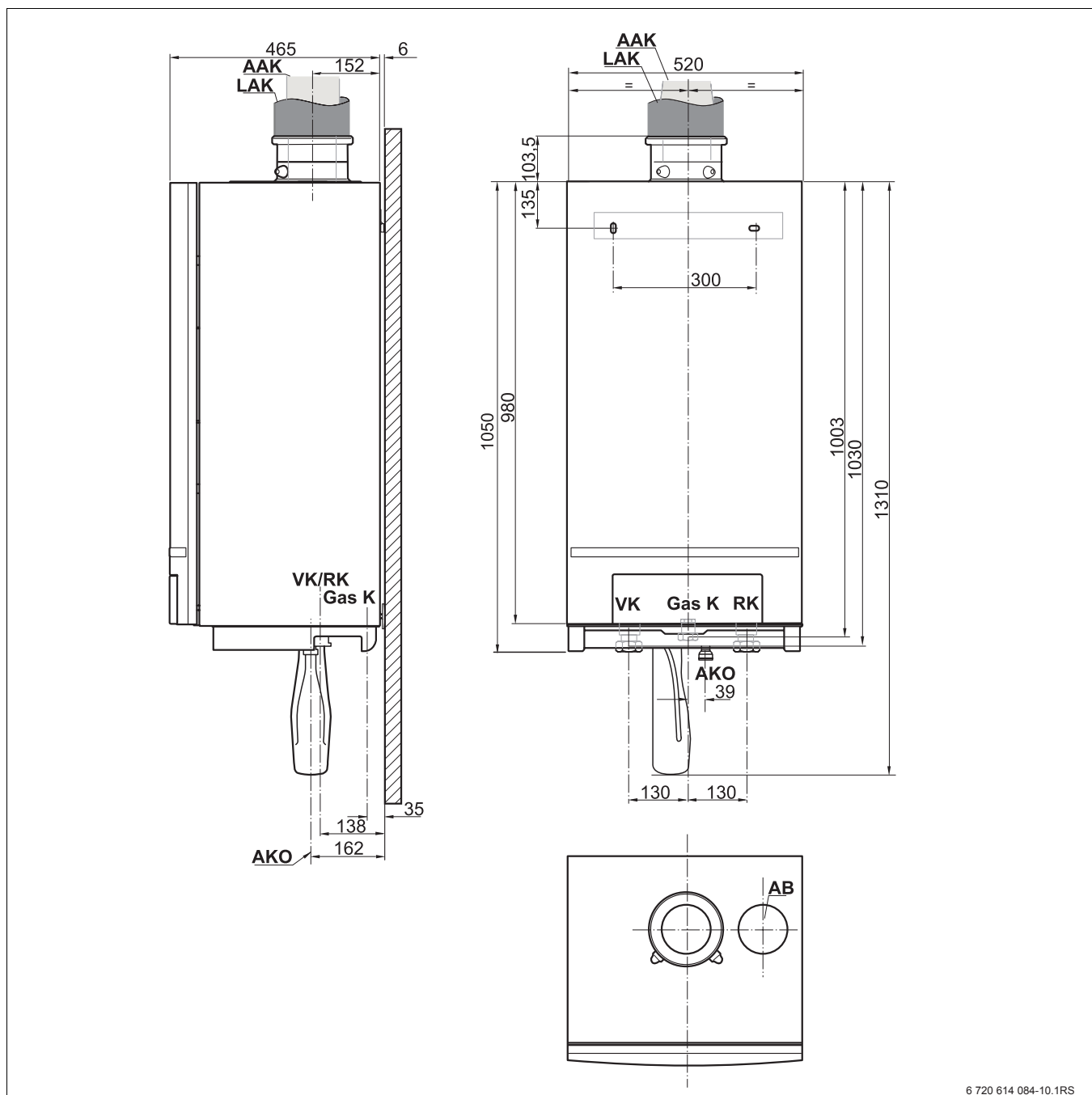
Таб. 4 Условия применения

2.13.2 Топливо и оснастка

	Значение
Исполнение	B ₂₃ , C ₁₃ , C ₃₃ , C ₄₃ , C ₅₃ , C ₈₃ , с забором воздуха снаружи или из помещения (требуется повышенная герметичность при заборе наружного воздуха).
Топливо	Природный газ E (G20) (содержит природный газ H)
Категория газа согласно EN 437	II _{2H} ЗР 20; 50 мбар

Таб. 5 Топливо и оснастка

2.14 Размеры и минимальные расстояния



6 720 614 084-10.1RS

Рис 2 Размеры и подключения без группы подключения [мм]

Сокращение:

AB

Сокращение

Защитная крышка

AAK/LAK

патрубок подключения подачи воздуха/
отвода дымовых газов

AKO

выход конденсата

Gas K

подключение газа

VK

Подающая линия котла

RK

Обратная линия котла

Наименование: подключение:

удалить при параллельном подключении подачи воздуха и
отвода дымовых газов

один котёл: концентрический $\varnothing 100/\varnothing 150$

каскад: концентрический $\varnothing 110/\varnothing 160$

наружный диаметр $\varnothing 32$ мм

внутренняя резьба Rp1"

накидная гайка с внутренней резьбой G1½ "

накидная гайка с внутренней резьбой G1½ "

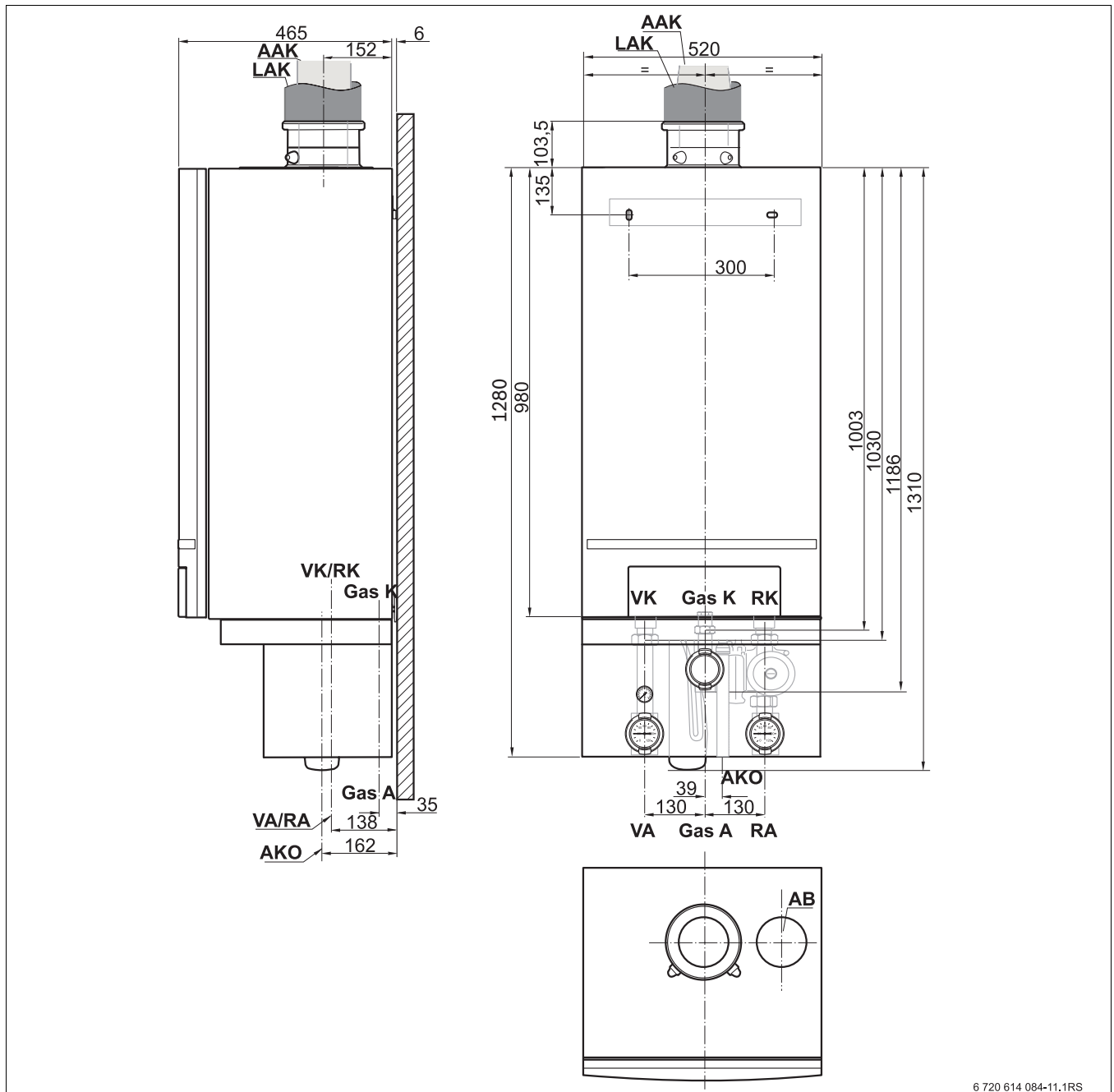


Рис 3 Размеры и подключения [мм]

Сокращение:	Наименование:	Подключение:
AB	Защитная крышка	удалить при параллельном подключении подачи воздуха и отвода дымовых газов
AAK/LAK	патрубок подключения подачи воздуха/отвода дымовых газов	один котёл: концентрический $\varnothing 100/\varnothing 150$ каскад: концентрический $\varnothing 110/\varnothing 160$
AKO	выход конденсата	наружный диаметр $\varnothing 32$ мм
Gas K/Gas A	подключение газа	внутренняя резьба Rp1"
VK	Подающая линия котла	накидная гайка с внутренней резьбой G1½ "
RK	Обратная линия котла	накидная гайка с внутренней резьбой G1½ "
VA	Подающая линия группы подключения	наружная резьба G1½ " с уплотнением
RA	Обратная линия группы подключения	наружная резьба G1½ " с уплотнением

2.15 Схема соединений

2.15.1 Автомат горелки

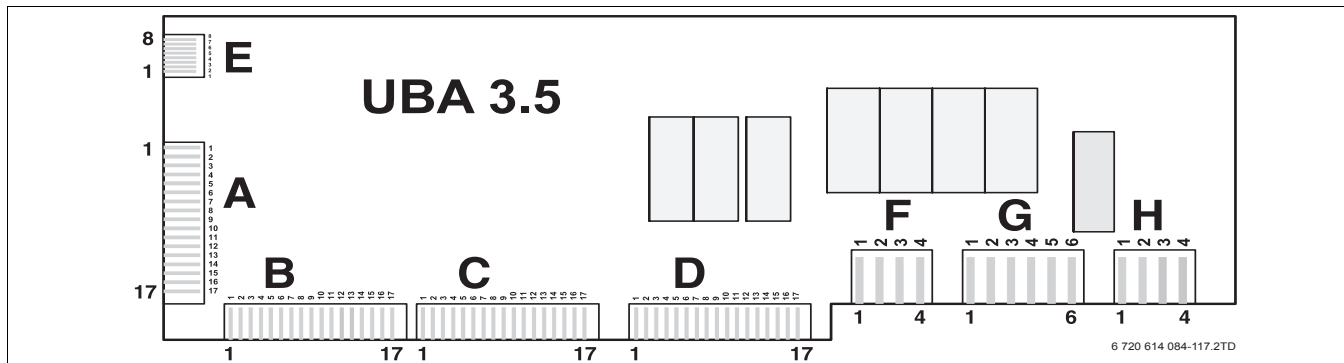


Рис 4 Автомат горелки

2.15.2 Подключение

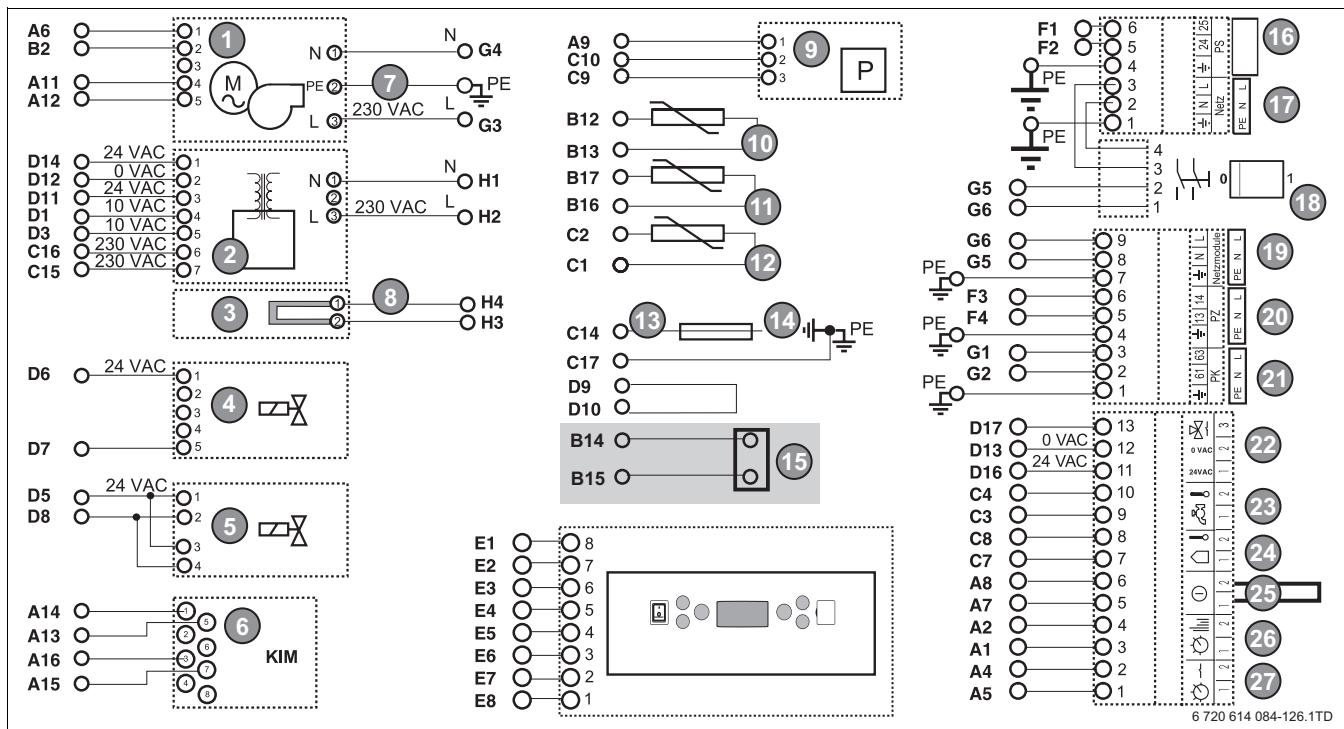


Рис 5 Схема соединений

- | | |
|--|--|
| <ul style="list-style-type: none"> 1 Вентилятор 2 Трансформатор 3 Запальный электрод 4 Газовая арматура ZBR 65-2 5 Газовая арматура ZBR 98-2 6 Идентификационный модуль котла (KIM) 7 Зелёный/жёлтый - земля 8 Чёрный - запальный электрод 9 Датчик давления 10 Датчик температуры подающей линии 11 Предохранительный температурный датчик 12 Датчик температуры обратной линии 13 Ионизация 14 Земля 15 Выбор отвода дымовых газов от каскада (не требуется) 16 Серый ¹⁾ 17 Белый - вход сетевого электропитания 230 V ~ | <ul style="list-style-type: none"> 18 Главный выключатель 19 Белый - сетевой модуль 230 В ~ 20 Лиловый ¹⁾ 21 Зелёный - отдельный насос отопительного контура 230 В ~, макс. 250 Вт 22 Бирюзовый ¹⁾ 23 Серый ¹⁾ 24 Синий - датчик наружной температуры 25 Красный - внешний отключающий контакт, беспотенциальный 26 Оранжевый - комнатный регулятор температуры и шина ВВ 27 Зелёный - температурный регулятор вкл/выкл, беспотенциальный |
|--|--|

1) Подключение невозможно.

3 Инструкции

3.1 Действие предписаний

Изменённые предписания или дополнения действительны также на момент монтажа и подлежат выполнению.

3.2 Нормы, инструкции и правила



При монтаже и эксплуатации отопительной системы соблюдайте нормы и правила, действующие в той стране, где она эксплуатируется!

Специалист по отоплению и/или потребитель должны обеспечить, чтобы вся система работала в соответствии с действующими техническими нормами и правилами техники безопасности, указанными в таблице.

Нормы/ инструкции/ правила	Описание
2009/142/EG	Газовое оборудование
92/42/EWG	Коэффициент полезного действия
2004/108/EG	Электромагнитная совместимость
2006/96/EG	Низкое напряжение
EN 437	Проверочные газы, испытательные давления, категории приборов
EN 483	Котлы для газообразного топлива – котлы типа С с номинальной тепловой нагрузкой ≤ 70 кВт
EN 625	Котлы для газообразного топлива – специальные требования к использованию питьевой воды в двухконтурных котлах с номинальной тепловой нагрузкой ≤ 70 кВт
EN 677	Котлы для газообразного топлива – специальные требования к конденсационным котлам с номинальной тепловой нагрузкой ≤ 70 кВт
EN 12828	Расширительные баки
EN 12831	Правила расчета теплотребности зданий
EN 13384	Системы отвода дымовых газов, методы теплового расчёта

Таб. 6 Нормы, инструкции и правила

Нормы/ инструкции/ правила	Описание
DIN 1986	Материалы для канализационных систем
DIN V4701-10	Энергетический анализ систем отопления и вентиляции
DIN 4708	Централизованные системы горячего водоснабжения
DIN 4753	Водонагреватели и водонагревательные установки для питьевой и хозяйственной воды
DIN 12828	Системы отопления в зданиях
DIN 18160	Системы отвода дымовых газов
DIN 18380	VOB: Отопительные установки и системы централизованного приготовления горячей воды
DIN 18381	VOB: Монтажные работы газового, водопроводного и канализационного оборудования внутри зданий
DIN 18382	VOB: Кабели и электропроводка в зданиях

Таб. 6 Нормы, инструкции и правила

При монтаже и эксплуатации отопительной установки соблюдайте:

- местные строительные нормы и правила по условиям установки оборудования
- местные строительные нормы и правила по обеспечению приточно-вытяжной вентиляции, а также подключению к дымовой трубе
- правила подключения к электросети
- технические правила газоснабжающей организации по подключению газовой горелки к местной сети
- инструкции и правила оснащения приборами безопасности отопительной установки, в которой теплоносителем является вода
- инструкцию по монтажу для производителя монтажных работ отопительной системы

3.3 Обязательное согласование

- Необходимо известить уполномоченную специализированную организацию по газоснабжению о монтаже газового конденсационного котла и провести с ней согласование этих работ.
- Обязательным является региональное согласование системы отвода дымовых газов и подключения отвода конденсата в городскую канализационную сеть.
- Перед началом монтажных работ необходимо проинформировать об этом уполномоченные организации, осуществляющие надзор за дымовыми трубами и очистными канализационными сооружениями.

3.4 Помещение для установки оборудования



УВЕДОМЛЕНИЕ: возможно повреждение оборудования при отрицательных температурах!

- ▶ Отопительная установка должна устанавливаться в помещении, защищённом от холода.



ОСТОРОЖНО: возможно возгорание из-за наличия легковоспламеняющихся материалов или жидкостей!

- ▶ Запрещается хранить легковоспламеняющиеся материалы или жидкости в непосредственной близости от котла.

3.5 Воздух для горения



ОСТОРОЖНО: возможно повреждение котла в результате загрязнения воздуха для горения или загрязнения воздуха в помещении, где установлен котёл.

- ▶ Запрещается использование котла в запылённой или химически агрессивной среде, например, в малярных цехах, парикмахерских, на сельскохозяйственных предприятиях (удобрения) или в местах хранения и проведения работ с трихлорэтиленом или галогенводородами (содержатся в аэрозольных баллонах, некоторых клеях, растворителях, чистящих средствах) и другими агрессивными химическими средствами.
- ▶ В этих случаях следует выбрать режим эксплуатации без использования воздуха в помещении, с установкой котла в отдельном запираемом помещении, в который есть поступление свежего воздуха.

3.6 Подключение подачи воздуха для горения и отвода дымовых газов



УВЕДОМЛЕНИЕ: возможно повреждение оборудования из-за обратного потока дымовых газов.

- ▶ Не допускается подключать несколько котлов к одной дымовой трубе с избыточным давлением.

Разрешается работа котла только со специально рассчитанными для этого типа оборудования системами подачи воздуха для горения и отвода дымовых газов, которые должны иметь допуск к эксплуатации.

Если котёл работает с забором внутреннего воздуха для горения, то в помещении где он установлен должны быть предусмотрены отверстия для притока воздуха. Не загораживайте эти отверстия какими-либо предметами. Отверстия для притока воздуха должны быть всегда свободными.

3.7 Качество воды

Непригодная или загрязнённая вода может привести к неисправностям котла, повреждению теплообменника или системы ГВС из-за образования шлама, коррозии и известковых отложений. Для получения подробной информации обращайтесь к изготовителю. Адреса приведены на задней стороне обложки этой инструкции.

Отопительная система (вода для наполнения и подпитки)

- ▶ Тщательно промойте отопительную систему перед заполнением.
- Заполняйте систему только необработанной водопроводной водой (учитывайте диаграмму на рис. 6). Нельзя использовать грунтовые воды.
- Запрещается обрабатывать воду средствами, повышающими или снижающими значение pH (химическими добавками и/или ингибиторами), антифризами или умягчителями.

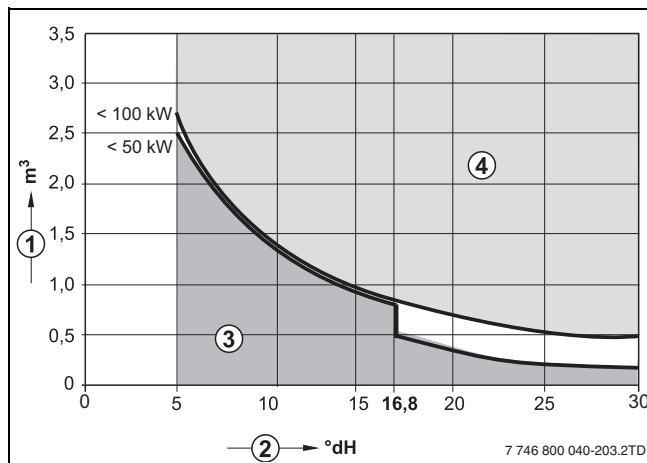


Рис 6 Требования к воде для заполнения отдельного котла мощностью до 100 кВт

- 1 Объем воды за весь срок службы котла [м³]
- 2 Жесткость воды [°dH]
- 3 Необработанная вода
- 4 В области выше граничной кривой требуются определённые меры. Предпочтительно отделение системы от котла через теплообменник. Если это невозможно, то обратитесь в филиал Junkers за консультациями по этому вопросу. Это касается также каскадных установок.

3.8 Контрольные осмотры и техническое обслуживание

Осмотры и техобслуживание следует регулярно проводить:

- для поддержания высокого коэффициента полезного действия и для экономной эксплуатации отопительной установки;
- для достижения высокой надёжности в эксплуатации;
- для поддержания высокого экологического уровня процесса сжигания топлива.



ВНИМАНИЕ: возможно повреждение котла из-за недостаточного или неправильного проведения чистки и технического обслуживания!

- ▶ Один раз в год проводите осмотр и при необходимости чистку отопительной системы.
- ▶ При необходимости проведите техобслуживание. Во избежание повреждения оборудования сразу же устраняйте обнаруженные неисправности!

3.9 Вводный инструктаж потребителя

- ▶ Объясните потребителю принцип действия и управление оборудованием.
- ▶ Потребитель несёт ответственность за безопасную и экологичную эксплуатацию отопительной установки (Федеральный закон об охране окружающей среды от вредных выбросов). Объясните потребителю, что он не имеет права вносить какие-либо изменения или производить ремонт оборудования. Техническое обслуживание и ремонт должны проводить только квалифицированные специалисты, имеющие допуск на выполнение таких работ. Используйте только оригинальные запчасти от изготовителей оборудования! Другие комплектующие и детали, подверженные износу, можно применять только в том случае, если их назначение чётко оговорено для такого использования, и они не нарушают мощностные особенности и требования по безопасной эксплуатации.

3.10 Качество труб

При использовании в отопительной системе пластмассовых труб, например, для обогрева полов, эти трубопроводы не должны пропускать кислород по DIN 4726/4729. Если трубы не соответствуют этой норме, то необходимо выполнить разделение системы через теплообменник.



ВНИМАНИЕ: возможно повреждения котла из-за коррозии!

- ▶ Котёл нельзя использовать в гравитационных системах. Не разрешается также применять его в открытых отопительных системах.

3.11 Инструменты, материалы и вспомогательные средства

Для монтажа и технического обслуживания котла требуется стандартный набор инструментов, обычно необходимый при обслуживании отопительных систем, а также газового и водопроводного оборудования.

3.12 Утилизация

Упаковочный материал



При изготовлении упаковки мы учитываем национальные правила утилизации упаковочных материалов, которые гарантируют оптимальные возможности для их переработки. Все используемые упаковочные материалы экологичны и подлежат вторичной переработке.

Компоненты

Заменяемые детали отопительной установки утилизируйте в специальных организациях с соблюдением правил охраны окружающей среды.

4 Транспортировка котла



УВЕДОМЛЕНИЕ: Повреждения при транспортировке

- ▶ Выполняйте указания по транспортировке, нанесённые на упаковку.
- ▶ Применяйте подходящие транспортные средства, например, специальную тележку со стяжными ремнями.
- ▶ Транспортируйте котёл вертикально.
- ▶ Не допускайте толчков и ударов.

- ▶ Удалите упаковочные ремни.
- ▶ Снимите с котла картонную упаковку.
- ▶ Удалите сверху и с боков все белые пенопластовые прокладки.



УВЕДОМЛЕНИЕ: возможно повреждение оборудования.

Когда котёл распакован, но еще не установлен:

- ▶ Защищайте штуцеры под котлом от повреждений и загрязнения. Снимайте защитные колпачки только после того, как котёл подвешен на стену.
- ▶ Укройте сверху патрубков отвода дымовых газов и подачи воздуха для горения.

- ▶ Утилизируйте упаковочные материалы в соответствии с экологическими нормами.

4.1 Подъём и перенос



ВНИМАНИЕ: опасность получения травм из-за неправильного подъёма и переноса котла!

- ▶ Поднимать и переносить котёл должны как минимум два человека.
- ▶ Держите котёл сбоку, а не за панель управления или в месте подключения отвода дымовых газов.

- ▶ Чтобы поднять и перенести котёл, возьмите его одной рукой за низ, а другой - за верх.

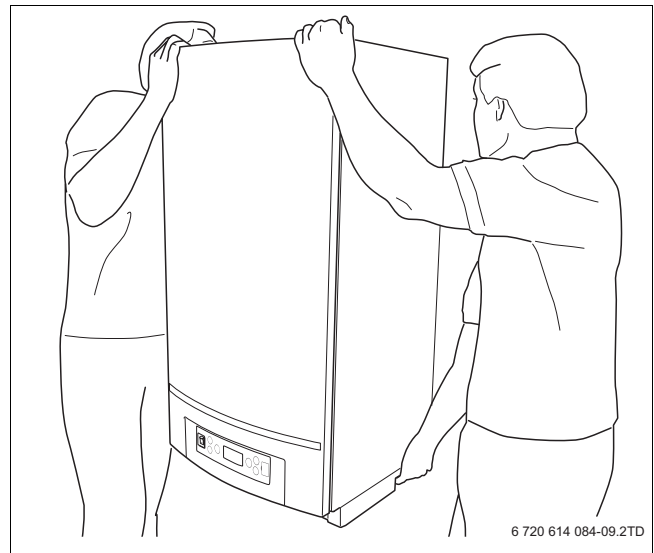


Рис 7 Правильный подъём и транспортировка котла

5 Монтаж

5.1 Примеры отопительных систем

Примеры отопительных систем: с регулированием по комнатной температуре (→ рис. 8) и с регулированием по наружной температуре (→ рис. 9).

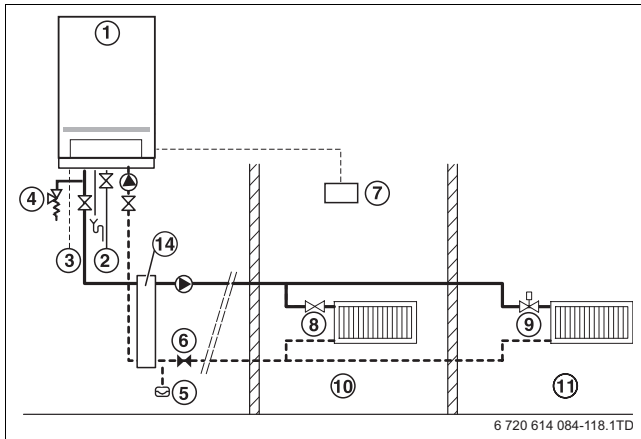


Рис 8 Отопительная система с регулированием по комнатной температуре

- 1 Котёл
- 2 Газ
- 3 Сеть
- 4 Предохранительный клапан
- 5 Расширительный бак
- 6 Регулировочный клапан
- 7 Комнатный регулятор температуры
- 8 Вентиль отопительного прибора
- 9 Термостатический вентиль
- 10 Контрольное помещение (жилая комната)
- 11 Другие помещения
- 14 Гидравлический отделитель

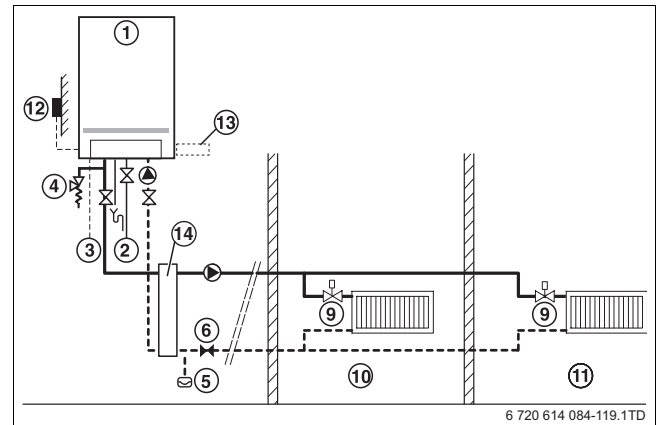


Рис 9 Отопительная система с регулированием по наружной температуре

- 1 Котёл
- 2 Газ
- 3 Сеть
- 4 Предохранительный клапан
- 5 Расширительный бак
- 6 Регулировочный клапан
- 9 Термостатический вентиль
- 10 Контрольное помещение (жилая комната)
- 11 Другие помещения
- 12 Датчик наружной температуры
- 13 Регулирование по наружной температуре
- 14 Гидравлический отделитель



При монтаже отопительного контура не требуется байпас рядом с отделителем.

5.2 Рекомендуемые расстояния от стен

Не требуется оставлять свободное пространство с боков от котла (котёл подходит для монтажа в шкаф). Для техобслуживания спереди требуется свободное пространство минимум 1 м.

При выборе места установки оборудования необходимо учитывать расстояния, которые нужно оставить для дымохода и подключения труб (→ см. инструкцию по монтажу системы отвода дымовых газов и инструкцию по монтажу группы подключения)!

Другие указания по помещению для установки оборудования: (→ глава 3.4, стр. 15).

5.3 Монтаж котла не стене

Котёл можно только подвешивать на стене или на крепёжном профиле.

- ▶ Перед началом работ проверьте, рассчитана ли несущая способность стены на вес котла.
- ▶ При лёгкой конструкции стены или пола возможен резонанс. При необходимости нужно усилить конструкцию стены.



Из котла может вытекать вода, оставшаяся в нём после заключительных испытаний на заводе.



Информация об установке отопительного котла на каскадной раме приведена в инструкции по монтажу каскадной системы.



ВНИМАНИЕ: возможно повреждение оборудования вследствие загрязнения!

- ▶ На время проведения монтажных работ закройте котёл и штуцер воздуха для горения/дымовых газов.

- ▶ Отмерьте высоту подвески котла (→ глава 2.14, стр. 11).

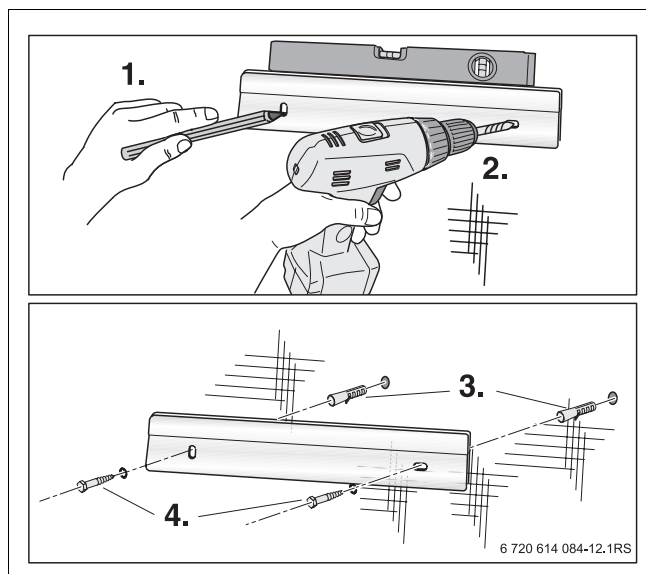


Рис 10 Крепление настенного кронштейна

- ▶ По настенному кронштейну сделайте отметки для двух отверстий [1].
- ▶ Просверлите отверстия в соответствии с размером дюбеля [2].
- ▶ Вставьте 2 прилагаемых дюбеля в отверстия [3].
- ▶ Закрепите кронштейн горизонтально двумя прилагаемыми винтами [4].

- ▶ Поднимите котёл вдвоём, удерживая его за верхнюю часть и транспортную направляющую на нижней стороне и подвесьте на настенный кронштейн.
- ▶ Выровняйте котёл.

5.4 Подсоединение отопительного котла к системе водо-и газоснабжения без группы подключения

Существует два способа подключения отопительного котла к системам водо- и газоснабжения:

- с использованием группы подключения (дополнительное оборудование) (→ глава 5.5) или
- без группы подключения (→ глава 5.6, стр. 21).

В заводскую комплектацию котла насос не входит. Он имеется в группе подключения, приобретаемой по дополнительному заказу. Мы рекомендуем выполнять монтаж с использованием группы подключения, так как она специально разработана для этого котла. Кроме того, подключение с ней выполнять проще и дешевле.

5.5 Подсоединение отопительного котла к системе водо-и газоснабжения с группой подключения

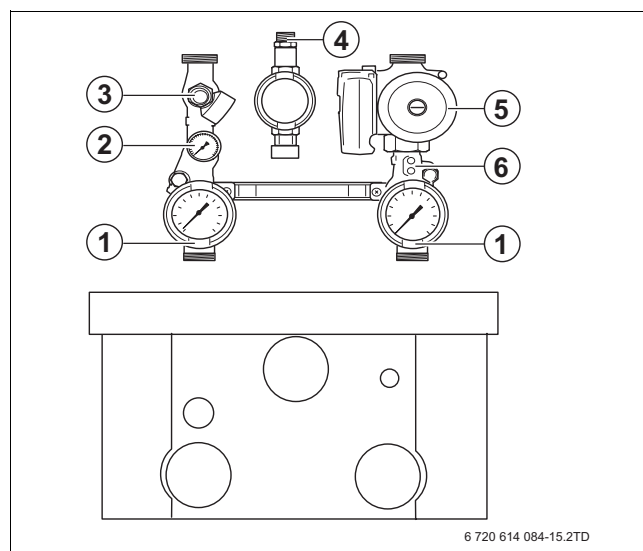


Рис 11 Группа подключения

- 1 Сервисная арматура (кран холодной и горячей воды с термометром)
 - 2 Манометр
 - 3 Предохранительный клапан
 - 4 Газовый кран
 - 5 Насос
 - 6 Обратный клапан
- ▶ Смонтируйте группу подключения на котле согласно прилагаемой инструкции по монтажу.

5.6 Подсоединение отопительного котла к системе водо-и газоснабжения без группы подключения

Если группа подключения не используется, то узлы монтируются по отдельности.

5.6.1 Подключение газа



ОПАСНО: угроза для жизни из-за взрыва легковоспламеняющихся газов!

- ▶ Работы с газовым оборудованием возможны только при наличии разрешения на их проведение.
- ▶ Следите за тем, чтобы на подключении газопровода к котлу стояло уплотнительное кольцо (→ выноска на рис. 12).
- ▶ Проверьте плотность всех соединений.

- ▶ Установите на подключение газопровода кИспользуйте сервисотнение. Установите в газопровод (GAS) газовый кран Rp1" [1] согласно правилам TRGI или TRF.
- ▶ Без напряжения подсоедините газопровод диаметром не менее 1" к штуцеру подключения газа.
- ▶ Удалите воздух из газопровода.



Мы рекомендуем установить на газопроводе фильтр по DIN 3386.

- ▶ При подключении газа соблюдайте национальные нормы и правила.

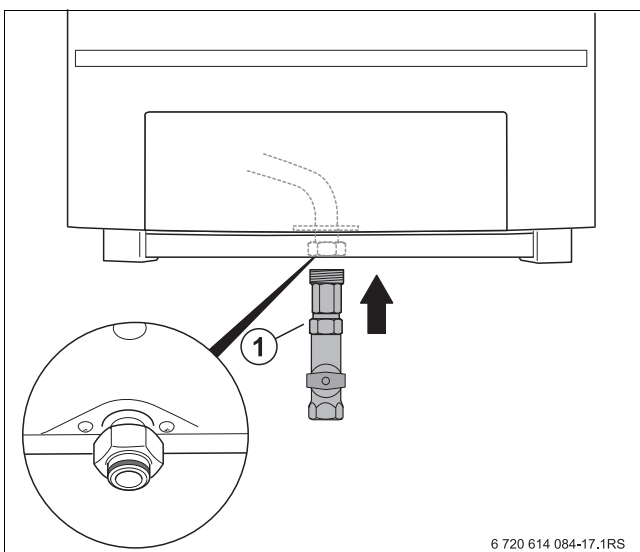


Рис 12 Подключение газа

1 Газовый кран Rp1"

5.6.2 Монтаж подающей линии котла

- ▶ Подсоедините без напряжения трубу подающей линии с вложенным резиновым уплотнением к штуцеру подающей линии котла VK. Для подающей линии используйте трубу диаметром не менее 1½ ".

Предохранительный клапан



ВНИМАНИЕ: возможно повреждение оборудования из-за высокого давления

Для предотвращения превышения давления в отопительной системе необходимо установить предохранительный клапан.

- ▶ Предохранительный клапан всегда должен быть встроен между отопительным котлом и сервисным краном. Таким образом, отопительный котёл даже при закрытых сервисных кранах соединён с предохранительным клапаном.

- ▶ Установите в подающую линию предохранительный клапан, рассчитанный на давление 4 бар (диаметр 1").

Монтаж манометра

- ▶ Подключите к подающей линии манометр [2].

Монтаж сервисного крана

- ▶ Для проведения технического обслуживания и ремонтных работ установите в подающую линию сервисный кран [6]. Используйте сервисные краны диаметром не менее 1½ ".

5.6.3 Подключение обратной линии котла

- ▶ Подсоедините без напряжения трубу обратной линии с вложенным резиновым уплотнением к штуцеру RK. Диаметр трубы обратной линии должен быть не менее 1½".

Кран для заполнения и слива

- ▶ Установите кран для заполнения и слива [4] на трубе обратной линии.

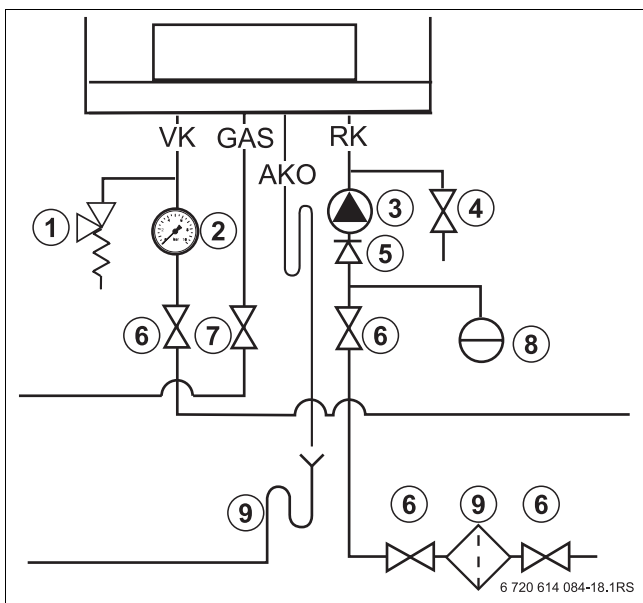


Рис 13 Подключение газа и воды

- 1 Предохранительный клапан
- 2 Манометр
- 3 Насос
- 4 Кран для заполнения и слива
- 5 Обратный клапан
- 6 Сервисный кран
- 7 Газовый кран
- 8 Расширительный бак
- 9 Грязевой фильтр

Выбор и монтаж насоса

- ▶ Выберите насос по таб. 7 или по графику (→ рис. 84, стр. 72), исходя из гидравлического сопротивления котла.
- ▶ Выбирая по графику, учитывайте минимально необходимый объемный расход (→ таб. 7).
- ▶ При выборе насоса учитывайте максимальный объемный расход в котле (→ таб. 7).
- ▶ Выберите насос с минимальным напором не менее 200 мбар при необходимом объемном расходе (→ таб. 7).

Параметры	Ед.изм.	ZBR	ZBR
		65-2	98-2
Минимальный необходимый объемный расход при $\Delta T = 20 \text{ K}$	л/ч	2800	4250
Максимальный объемный расход	л/ч	5700	5700
Сопротивление котла при необходимом объемном расходе при $\Delta T = 20 \text{ K}$	мбар	150	300

Таб. 7 Выбор насоса

- ▶ Используйте входящий в комплект поставки провод насоса (→ рис. 1, [3], стр. 6).
- ▶ Установите насос (→ рис. 13, [3]) в обратную линию.

Монтаж сервисного крана

- ▶ Для проведения технического обслуживания и ремонтных работ котла установите в обратную линию сервисный кран (→ рис. 13, [6], стр. 22). Используйте сервисные краны с диаметром не менее 1½".

Установка грязевого фильтра



Для защиты всей отопительной системы мы рекомендуем установить в обратную линию грязевой фильтр (→ рис. 13, [9], стр. 22). При монтаже котла в уже давно существующую отопительную систему установка фильтра обязательна.

- ▶ Непосредственно до и после грязевого фильтра установите сервисные краны (→ рис. 13, [6], стр. 22) для очистки фильтра.

5.6.4 Монтаж дифференциального регулятора давления

В системах без гидравлического отделителя (→ рис. 8, [15], стр. 19) перепускной клапан с дифференциальным регулятором давления не требуется.

При наличии гидравлического отделителя, в зависимости от ситуации, может понадобиться перепускной клапан и дифференциальный регулятор давления во вторичном контуре отделителя. Это необходимо для защиты насоса вторичного контура от перегрева из-за недостаточного потока воды.

5.6.5 Монтаж сифона



ОПАСНО: отравление!

- ▶ Заполняйте сифон перед пуском в эксплуатацию.

- ▶ Налейте в сифон минимум $\frac{1}{2}$ литра воды.
- ▶ Наденьте сифон выходом назад на патрубок слива конденсата [1].
- ▶ Поверните сифон на $\frac{1}{4}$ один оборот вправо [2]. При этом замкнётся штыковой замок.

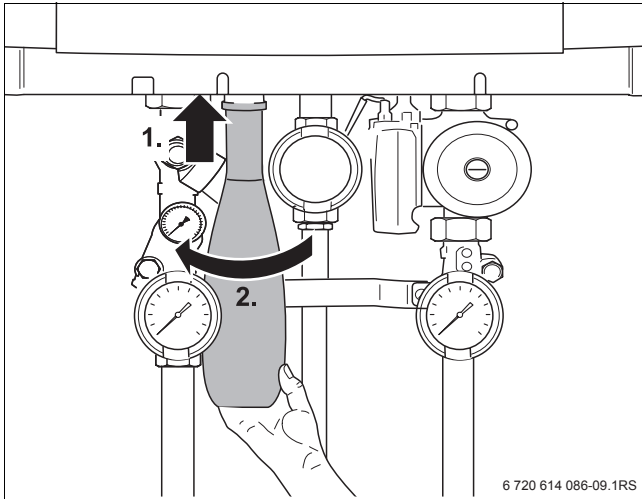


Рис 14 Установка сифона

- ▶ Вставьте слив конденсата [1] в сифон.
- ▶ Установите соединительную трубку [2] между предохранительным клапаном и сливом конденсата.
- ▶ Наденьте гофрированный шланг [3] на слив конденсата [1].

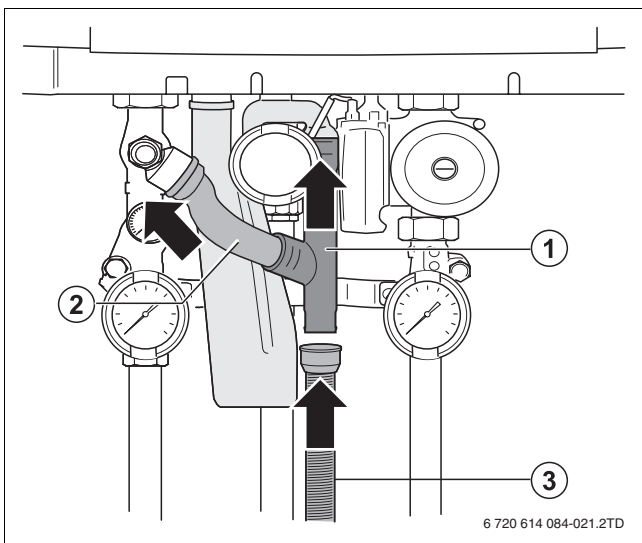


Рис 15 Конденсатные шланги

- 1 Слив конденсата
- 2 Соединительная трубка
- 3 Гофрированный шланг

5.6.6 Установка конденсатоприёмной трубы

- ▶ Установите конденсатоприёмную трубу [1] под гофрированный шланг [2]. Трубы отвода конденсата должны иметь достаточный уклон.

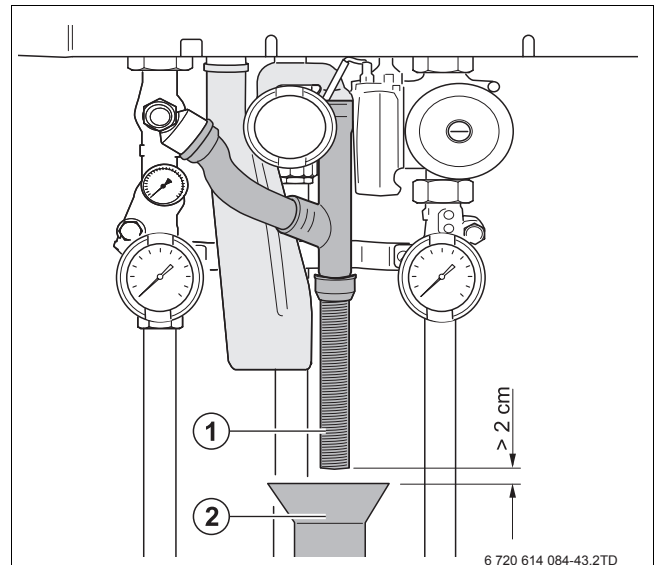


Рис 16 Минимальное расстояние до гофрированного шланга

- 1 Гофрированный шланг
- 2 Конденсатоприёмная труба (для сбора конденсата)

Соблюдайте следующие нормы:

- Местные предписания относительно очистки сточных вод.
- Сифон в группе подключения не должен иметь жёсткого соединения с конденсатоприёмной трубой. Расстояние между гофрированным шлангом [1] и конденсатоприёмной трубой [2] должно быть не менее 2 см.

5.6.7 Подключение расширительного бака для отдельного котла



ВНИМАНИЕ: возможно повреждение оборудования.

- ▶ Расширительный бак должен иметь достаточные размеры по EN 12828.

- ▶ Подключите расширительный бак [1] в обратную линию котла (→ рис. 17).



Для подсоединения в обратную линию к группе подключения см. соответствующую инструкцию по монтажу.

- ▶ При наличии гидравлического отделителя расширительный бак можно подключить во вторичный контур отделителя в обратной линии (→ рис. 18).

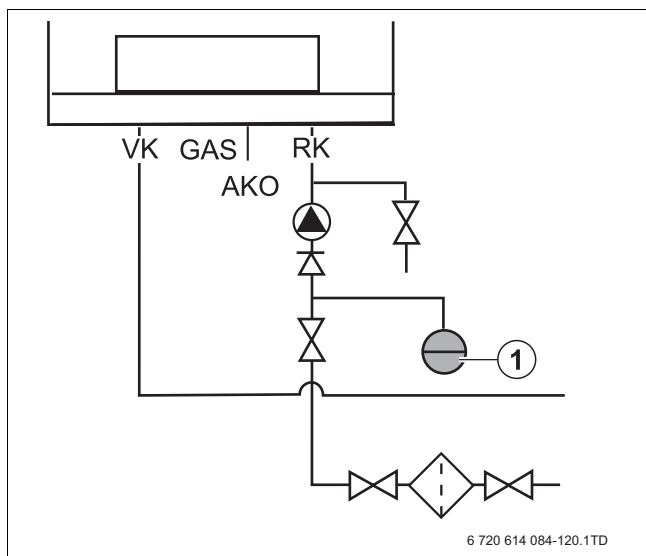


Рис 17 Подключение расширительного бака без гидравлического отделителя

- 1 Расширительный бак

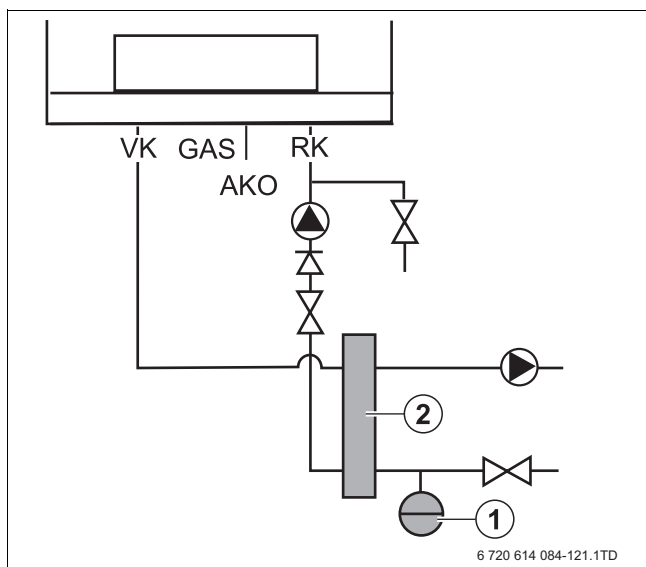


Рис 18 Подключение расширительного бака с гидравлическим отделителем

- 1 Расширительный бак
- 2 Гидравлический отделитель

5.7 Подключение подачи воздуха для горения и отвода дымовых газов



Перед началом монтажных работ следует проинформировать об этом местные уполномоченные организации, осуществляющие надзор за дымовыми трубами.

При монтаже линий подачи воздуха для горения и отвода дымовых газов выполняйте общие действующие правила (→ глава 3.6).

Для котлов, работающих с подачей наружного или внутреннего воздуха для горения, имеются различные системы отвода дымовых газов. Подробную информацию смотрите в документации для проектирования или в прилагаемых «Рекомендациях по отводу дымовых газов.»



Байпас для конденсата при отводе дымовых газов не требуется. Слив конденсата смонтирован в котле.



Во время работы в газовом конденсационном котле образуется водяной пар. Этот пар безвреден, однако при отводе через наружную стену может доставлять дискомфорт. Поэтому следует отдавать предпочтение отводу через крышу.

- ▶ Выполняйте местные нормы и правила!

5.8 Выполнение электрических подключений

При подключении электрического оборудования пользуйтесь электросхемой (→ глава 2.15, стр. 13), а также инструкциям по монтажу и сервисному обслуживанию соответствующего оборудования.



Для включения и выключения котла к аварийному выключателю или соответствующему предохранительному автомату должен быть всегда обеспечен свободный подход.



УВЕДОМЛЕНИЕ: возможно короткое замыкание.

- ▶ Рекомендуется выполнять проводку с массивным сердечником.
- ▶ На многожильных проводах на концах устанавливайте обжимные наконечники.
- ▶ Сечение проводки с массивным сердечником должно быть не менее 0,75 мм².
- ▶ При необходимости замены сетевого провода нужно весь жгут проводов высокого напряжения заменить на провода такого же типа для этого котла.
- ▶ При ремонте котла используйте только провода, заказанные у изготовителя котла.



ОПАСНО: возможен удар электрическим током

В открытом котле имеются детали, находящиеся под электрическим напряжением.

- ▶ Перед тем, как открыть котёл, выньте штекер из розетки.
- ▶ Примите меры, чтобы не допустить случайного включения.

5.8.1 Демонтаж передней стенки

- ▶ Отверните два стопорных винта.
- ▶ Нажмите вниз на две защёлки на нижней стороне панели управления.
- ▶ Откиньте вперёд нижнюю часть передней стенки.
- ▶ Немного приподнимите переднюю стенку за нижнюю часть и снимите её.

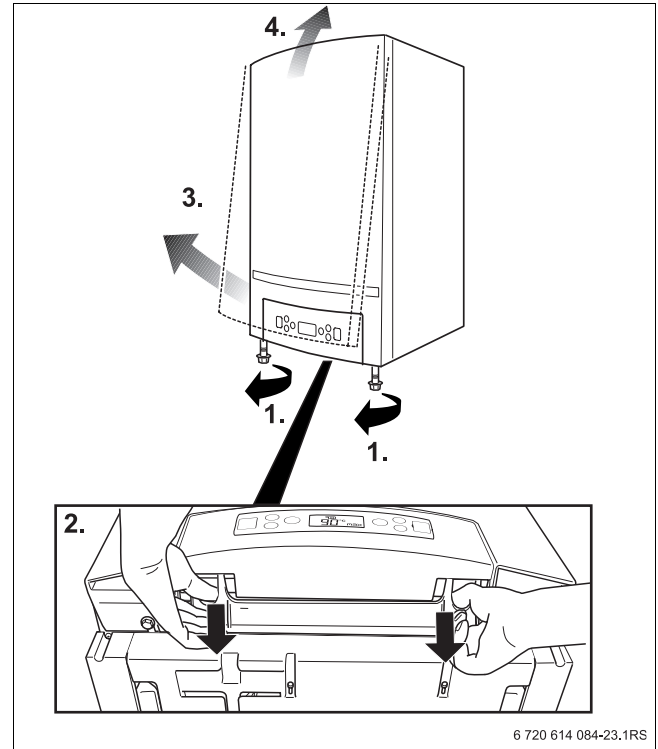


Рис 19 Снятие передней стенки

5.8.2 Демонтаж клеммной крышки

- ▶ Отверните два стопорных винта.
- ▶ Потяните крышку вперёд.
- ▶ Снимите крышку вниз.

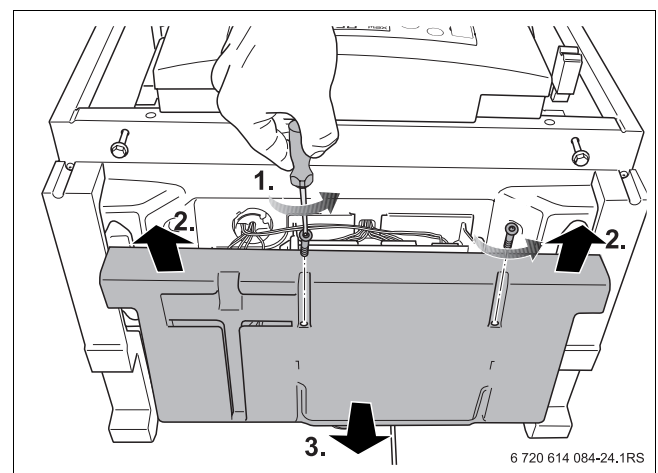


Рис 20 Снятие клеммной крышки

5.8.3 Клеммная панель

К клеммной панели на нижней стороне котла подключается различное внешнее электрическое оборудование. Далее будет указано какие компоненты и где подключаются.

- ▶ Всё необходимое электрическое оборудование подключается к соответствующим клеммам.

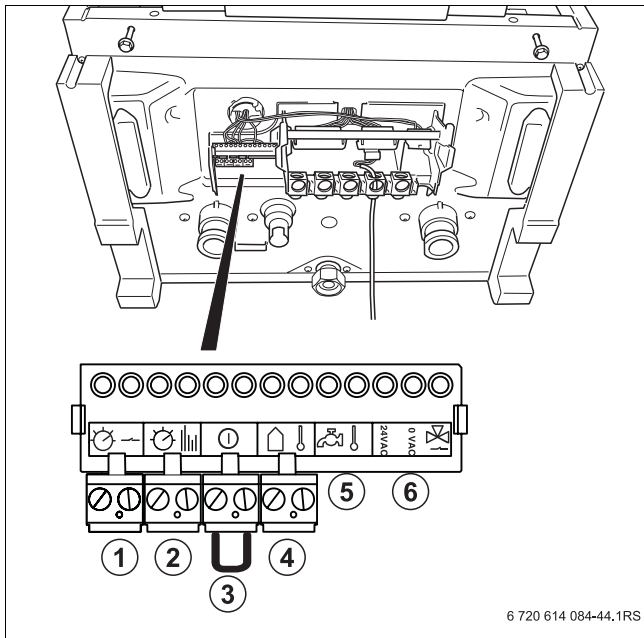


Рис 21 Клеммная планка низкого напряжения

- | | | | |
|---|--|----------------------------------|-----------|
| 1 | | температурный регулятор вкл/выкл | зелёный |
| 2 | | модулируемое регулирование | оранжевый |
| 3 | | внешний отключающий контакт | красный |
| 4 | | датчик наружной температуры | синий |
| 5 | | подключение невозможно | серый |
| 6 | | подключение невозможно | бирюзовый |

Температурный регулятор вкл/выкл

- ▶ Подключите беспотенциальный температурный регулятор вкл/выкл к зелёным клеммам [1]. Максимально допустимое сопротивление этой цепи составляет 100 Ω. Используйте двухжильный провод сечением по 0,4 - 0,75 мм².

i Невозможно одновременное подключение термостата к контактам пульта управления и клеммам «беспотенциального запроса тепла».

i Котёл может включаться и выключаться с помощью контакта беспотенциального запроса тепла, но при этом исключается модулирующая функция котла. Это происходит за счёт комфорта и потребления энергии.

Модулируемое регулирование

(например, комнатный пульт управления, каскадный регулятор или функциональный модуль «EMS»).

i Одновременное подключение более одного комнатного пульта управления непосредственно к котлу невозможно.

- ▶ Подключите регулирование к оранжевым клеммам [2].
- ▶ Дополнительно пользуйтесь документацией на соответствующие регуляторы.

① Внешний отключающий контакт

Беспотенциальный внешний контакт используется, например, для защиты обогрева пола от высокой температуры воды в системе отопления.

При размыкании внешнего контакта, отопительный котёл будет заблокирован для отопления. Насос продолжает работать в течение заданного времени выбега.

- ▶ Удалите перемычку на красных клеммах [3].
- ▶ Подключите внешний отключающий контакт к красному штекеру.

Датчик наружной температуры

Датчик наружной температуры входит в комплект поставки регулятора Heatronic 3 Fx или его можно приобрести отдельно как дополнительное оборудование.

- ▶ Подключите датчик наружной температуры к синим клеммам [4]. Для этого используйте двухжильный провод сечением по 0,4 - 0,75 мм².

i Если связь с датчиком наружной температуры прервана, то проверьте также подключение соединительного провода к клеммам.

5.8.4 Подключения 230 В ~

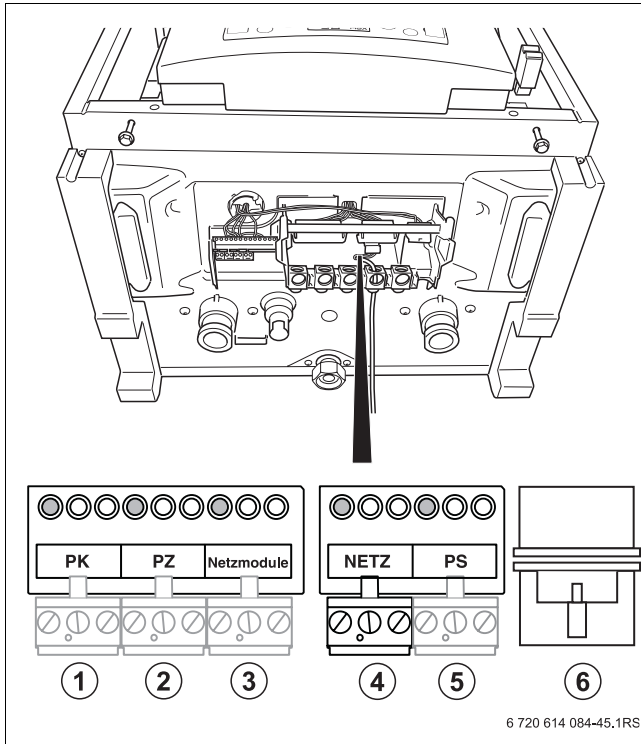


Рис 22 Клеммная коробка

- 1 Отдельный насос отопительного контура 230 В ~ зелёный
- 2 Циркуляционный насос 230 В ~ лиловый
- 3 Подключение сетевого модуля 230 В ~ белый
- 4 Подключение к электросети 230 В ~ белый
- 5 Загрузочный насос бойлера 230 В ~ серый
- 6 10-контактный штекер для сигнального соединения насоса



Подключения 230 В могут использоваться только при соответствующей конфигурации системы управления и для определённых гидравлических схем. Каждый контакт рассчитан на максимальную потребляемую мощность 250 Вт.

- ▶ Пользуйтесь документацией для проектирования и инструкцией по монтажу системы управления.

Отдельный насос отопительного контура

В группе подключения (дополнительное оборудование) имеется насос. Он подключается на клеммной панели. Если группа подключения не используется, то отдельный насос монтируется в соответствии с инструкцией по монтажу.

- ▶ Этот насос можно подключить к зелёным клеммам РК [1].

Циркуляционный насос

- ▶ Подключение невозможно.

Подключение сетевого модуля

- ▶ Белые клеммы [3] предназначены для подключения к сети опциональных модулей.

Подключение к электросети

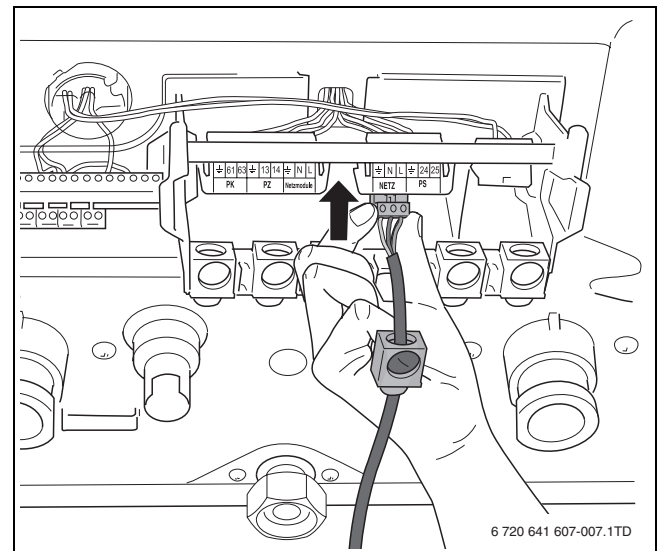


Рис 23 Вставьте в штекер

- ▶ Вставьте штекер прилагаемого провода 230 В в белые клеммы [4].

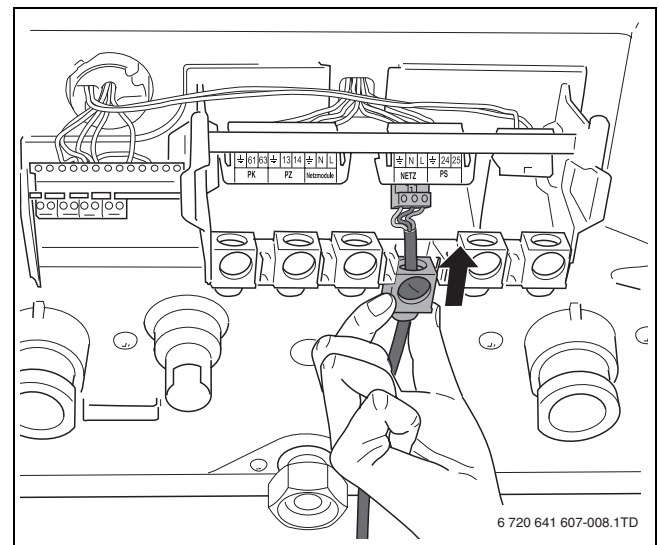


Рис 24 Установка фиксатора провода

- ▶ Вставьте и заверните фиксатор провода

Загрузочный насос бака

- ▶ Подключение невозможно.

5.8.5 Установка клеммной крышки

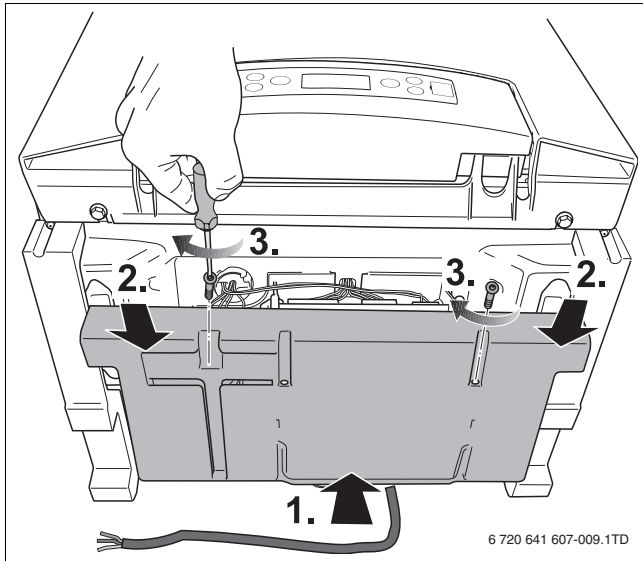


Рис 25 Установка клеммной крышки

- ▶ Надавите крышку вниз [1].
- ▶ Сдвиньте крышку назад [2].
- ▶ Заверните два стопорных винта [3].

5.8.6 Подключение к электросети



ОПАСНО: опасно для жизни из-за поражения электрическим током.

- ▶ Перед тем, как подключить сетевой провод к электросети, выключите защитный автомат в здании.

- ▶ Подключите сетевой провод к электросети в соответствии со схемой соединений (→ глава 2.15). Необходимое напряжение 230 В ~.

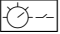
5.8.7 Подключение общего регулирования

К котлу можно подключить модулируемые регуляторы Heatronic 3 Fx.

5.8.8 Подключение функциональных модулей (дополнительное оборудование)

К котлу можно подключить функциональные модули Heatronic 3 IxM.

Следуйте указаниям инструкции по монтажу и сервисному обслуживанию соответствующего оборудования.

- ▶ Смонтируйте модуль на стене.
- ▶ Подключите функциональный модуль ВВ к клемме  (→ рис. 21, [2]).
- ▶ Изготовьте достаточно длинный провод шины ВВ. Используйте для этого 2-жильный провод сечением по 0,4 - 0,75 мм² и поставляемый с модулем штекер. Используйте только те штекеры, которые совпадают по цвету с контактами модуля.

- ▶ При использовании нескольких модулей подключение шины ВВ второго модуля может быть отведено от первого модуля. Для этого используйте провод, поставляемый с модулем.
- ▶ Подключите свободный сетевой провод 230 В ~ переменного тока к функциональному модулю. Если применяются нескольких модулей, то электропитание 230 В ~ для следующего модуля отводится от первого модуля. Для этого используйте провод, поставляемый с модулем.
- ▶ Подключите сетевой провод 230 В ~ от первого функционального модуля к следующему.

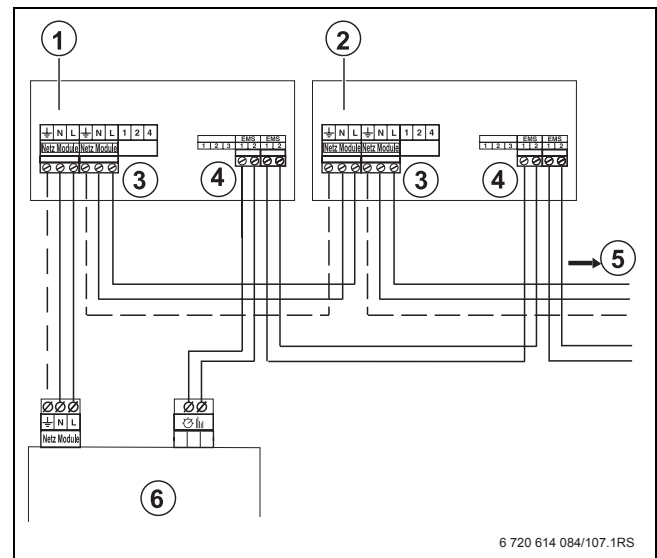


Рис 26 Подключение нескольких модулей

- 1 Функциональный модуль 1
- 2 Функциональный модуль 2
- 3 Подключение к электросети ВКЛ (слева) и ВЫКЛ (справа)
- 4 Подключение шины ВВ
- 5 Другие функциональные модули
- 6 Соединительные клеммы котла

- ▶ После окончания электрического монтажа установите клеммную крышку.



Если IPM мигает:

- ▶ Проверьте работу системы регулирования, работающей по наружной температуре.

6 Управление

6.1 Обзор элементов управления

С пульта осуществляется основное управление отопительной системой и котлом.



Если отопительная система состоит из нескольких котлов (каскадная схема), то необходимо выполнить настройки на пульте управления каждого котла.

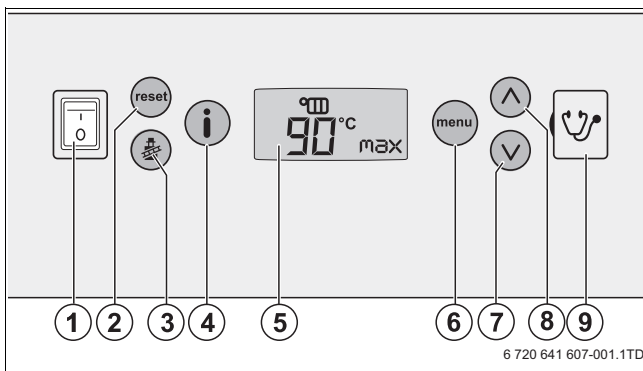



Рис 27 Элементы управления

- 1 Главный выключатель
- 2 Кнопка «reset»
- 3 Кнопка «трубочист»
- 4 Кнопка «информация»
- 5 Экран
- 6 Кнопка «menu»
- 7 Кнопка «вниз»
- 8 Кнопка «вверх»
- 9 Сервисный разъем


Кнопка «главный выключатель»

Главный выключатель [1] включает и выключает котёл и подключенные функциональные модули.


Кнопка «reset»

Перезапуск котла после неисправности кнопкой  [2] (→ глава 10.5).

Кнопка «трубочист»

Кнопка  [3] переключает котёл в режим "трубочист" (сервисный режим) (→ глава 6.2.5).


Кнопка «информация»

Кнопка  [4] открывает меню «Информация» (→ глава 6.2.2) и меню «Протокол неисправностей» (→ глава 6.2.3).

Экран

На экране [5] показано состояние отопительной системы или заданные параметры. При появлении неисправности на экране будет показан код ошибки. Значение знаков на экране: (→ глава 10).

Кнопка «меню»

Кнопка  [6] открывает меню «Настройки» (→ глава 6.2.4).

Кнопки «вниз» и «вверх»

Обе кнопки [7, 8] предназначены для пролистывания программ в меню «Настройки» и «Информация», а также для просмотра и изменения параметров котла.

Сервисный разъем

Для быстрого анализа неисправности специалист сервисной службы может подключить диагностический прибор (Service Tool) к сервисному разъёму [9].

6.2 Структура меню

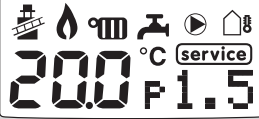







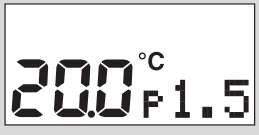
Для управления котлом имеются следующие меню:

- индикация состояния (→ глава 6.2.1)
- меню "Информация" (→ глава 6.2.2)
- меню "Протокол неисправностей" (→ глава 6.2.3)
- меню «Настройки» (→ глава 6.2.4).

В меню «Информация» можно только просматривать параметры. В меню «Настройки» можно также изменять параметры. В меню «Протокол неисправностей» показаны 3 последние запирающие неисправности.

6.2.1 Индикация состояния



При включении котла на экране сначала на одну секунду появляются все знаки, а затем будет показано состояние котла.




Индикация состояния	
Индикация на экране при включении котла (примерно на 1 секунду)	
	20.0 Фактическая температура подающей линии [°С]
	p1.5 Давление в системе [бар] (при низком давлении показание мигает)
	 Режим "трубочист" (сервисный режим)
	 Горелка работает
	 Работает отопление
	 Не задействовано
	 Насос работает
	 Показание наружной температуры
 Возникла запирающая неисправность или требуется сервисное обслуживание котла	
Пример показаний на экране в нормальном режиме	
	


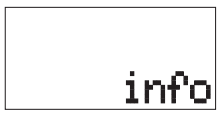



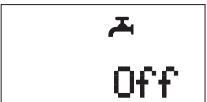






Таб. 8 Показания на экране в нормальном режиме

6.2.2 Меню «Информация»

В следующей таблице показана структура меню "Информация". Меню содержит информацию о текущих настройках и рабочем состоянии. Параметры здесь можно только просматривать, но не изменять.

- ▶ Для открытия меню «Информация» нажмите кнопку . Сначала на одну секунду появляется слово «info». Если кнопку  держать нажатой дольше 5 секунд, то откроется меню «Протокол неисправностей».

- ▶ Кнопками  и  можно последовательно просматривать параметры на экране.
- ▶ Для выхода из меню нажмите кнопку . Если в течение 10 минут не нажимать никаких кнопок, то меню «Информация» закроется автоматически.

Кнопка	Показания на экране	Значение
		При открытии меню на экране на одну секунду появляется «info».
Заданная температура подающей линии отопления		
через 1 секунду		Заданная максимальная температура подающей линии [°C].
		Котёл выключен
Температура горячей воды		
		Информация о ГВС здесь не показывается.
Сервисные сообщения (показаны одним кодом)		
		Сервисное сообщение появляется только в том случае, если котлу требуется сервисное обслуживание. В ином случае происходит переход к следующему пункту меню (рабочие сообщения и сообщения о неисправностях). (Полный обзор кодов и их значение (→ см. главу 10)).
Индикация рабочих сообщений и неисправностей (показаны одним кодом)		
		В нормальном режиме здесь показан рабочий код. При появлении неисправности здесь появляется код неисправности. (Полный обзор кодов и их значение (→ см. главу 10)).
Давление в системе		
		Фактическое измеренное давление в системе [бар].

Таб. 9

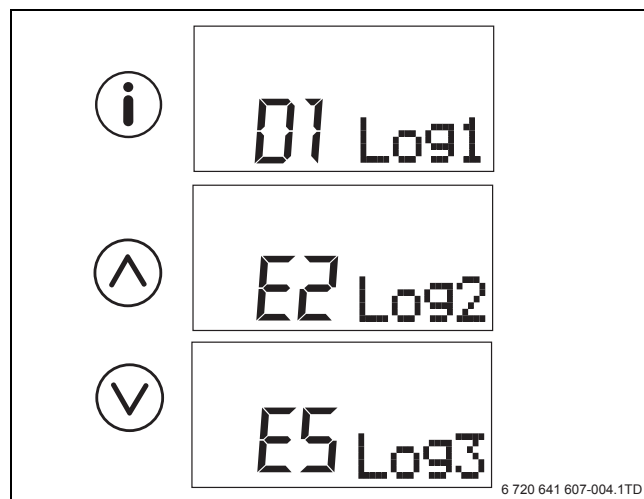
Кнопка	Показания на экране	Значение
Фактическая температура подающей линии (температура котла)		
⓪		Фактическая измеренная температура подающей линии [°C].
Расчётная максимальная температура		
⓪		Расчётная заданная температура подающей линии [°C] для отопительного и сервисного режима или защиты от замерзания. Температура подающей линии постоянно пересчитывается в зависимости от теплотребности.
Наружная температура (не показана при регулировании по наружной температуре)		
⓪		Наружная температура [°C]. При коротком замыкании датчика наружной температуры будут показаны 3 штриха.
Ток ионизации		
⓪		Фактический измеренный ток ионизации [мкА]. При включении горелки сразу появляется знак пламени.
Текущая теплопроизводительность		
⓪		Текущая теплопроизводительность [%] во время отопительного и сервисного режима Диапазон для ZBR 65-2: 25 - 100%, Диапазон для ZBR 98-2: 21 - 100%.
Модуляция насоса		
⓪		Модуляция насоса [%]. (только при использовании группы подключения)

Таб. 9

6.2.3 Меню «Протокол неисправностей»

В этом меню в виде кода показаны три последние запирающие неисправности.

- ▶ Держите кнопку ⓘ нажатой в течение 5 секунд, чтобы открыть меню «Протокол неисправностей».
- ▶ Кнопками ⬆ и ⬇ можно показать на экране 3 последние неисправности. Неисправности в хронологическом порядке отмечаются как «Log1» - «Log3». Подробная информация о значениях кодов неисправностей: (→ глава 10).
- ▶ Для выхода из меню нажмите кнопку ⓘ. Если в течение 10 минут не нажимать никаких кнопок, то меню «Настройки» закроется автоматически и появится индикация состояния котла.





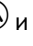





6 720 641 607-004.1TD

Рис 28 Протокол неисправностей

6.2.4 Меню «Настройки»

В следующей таблице показана структура меню «Настройки». Здесь можно изменять параметры следующим образом:



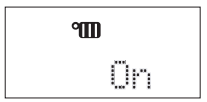

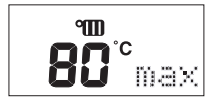




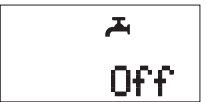
- ▶ Нажмите кнопку , чтобы открыть меню "Настройки". Сначала на одну секунду появляется слово «menu».
- ▶ Кнопкой  или  выберите нужный параметр.
- ▶ Чтобы изменить значение, держите кнопку  нажатой 2 секунды. Значение мигает на экране и его теперь можно изменить.
- ▶ Кнопки  и  уменьшают и увеличивают значение параметра.
- ▶ Для сохранения значения ещё раз нажмите кнопку .

- ▶ Для выхода из меню нажмите кнопку . Если в течение 25 секунд не нажимать никаких кнопок, то меню «Настройки» закроется автоматически.



ОСТОРОЖНО: возможно повреждение оборудования из-за перегрева пола в системе тёплых полов.

- ▶ В меню «Настройки» максимальная температура подающей линии ограничена (обычно 40 °C).
- ▶ Обратите внимание на то, что контур тёплых полов должен быть оснащён также предохранительным температурным датчиком, например, внешним отключающим контактом.

Кнопка	Показания на экране	Значение
		При открытии меню на экране на 1 секунду появляется «menu».
1 Режим отопления		
1.1 Включение-выключение режима отопления		
через 1 секунду		On (вкл.): режим отопления включен и если имеется запрос тепла, то включается горелка. Off (выкл.): режим отопления выключен(исходная установка On)
1.2 Максимальная температура подающей линии		
		Максимальная температура подающей линии [°C] [диапазон регулирования: 30 – 90 °C]. Более подробная информация по температурам: (→ глава 7.3.1, стр. 42). (исходная установка 90 °C)
1.3 Максимальная теплопроизводительность		
		Сначала показывается максимальная теплопроизводительность [кВт].
через 3 секунды		Через 3 секунды появляется максимально разрешённая теплопроизводительность [%] Диапазон регулирования: ZBR 65-2: 25 – 100% ZBR 98-2: 21 – 100% Более подробная информация по теплопроизводительности: (→ глава 7.3.2, стр. 42). (исходная установка 100%).
2 Режим горячего водоснабжения		
		Настройки для горячего водоснабжения невозможны.


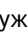
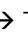

Таб. 10 Меню «Настройки»

Кнопка	Показания на экране	Значение
3 Настройка насоса		
3.1 Минимальная модуляция насоса		
⊙		<p>Минимальная модуляция насоса [%] (во время отопительного режима и за время выбега насоса); только при использовании группы подключения. [диапазон регулирования: 50 % (мин.) – 100 % (макс.)]</p> <p>Информация: модуляция может повысится, если какие-либо узлы отопительной установки недостаточно прогрелись.</p>
3.2 Максимальная модуляция насоса		
⊙		<p>Максимальная модуляция насоса [%] (в режиме "трубочист"); только при использовании группы подключения. [диапазон регулирования: 50 % (мин.) – 100% (макс.)]</p> <p>Информация: при слишком высоком уровне шума модуляция насоса может быть снижена. Для экономии энергии можно задать разницу температур между подающей и обратной линиями.</p>
3.3 Время выбега насоса		
⊙		<p>Время выбега задаётся в минутах (Min) или в часах (Hour). [диапазон регулирования 1 – 60 минут или 1 – 24 часа] (исходная установка 5 минут)</p>

Таб. 10 Меню «Настройки»

6.2.5 Режим "трубочист" (сервисный режим)

Режим "трубочист" (сервисный режим) нужен для проведения пуска в эксплуатацию и технического обслуживания. В режиме "трубочист" (сервисном режиме) котёл работает максимум 30 минут с заданной теплопроизводительностью. В течение этого времени невозможно приготовление горячей воды.

- ▶ Откройте минимум 2 отопительных прибора (с термостатическими клапанами).
- ▶ Удерживайте нажатой кнопку  не менее 5 секунд. На экране появляется знак трубочиста, и значение теплопроизводительности мигает (справа внизу).
- ▶ Задайте кнопкой  или  нужную теплопроизводительность (между минимальным и максимальным значением) (→ Таб. 10, стр. 33).
- ▶ Для выключения режима нажмите кнопку  или подождите 30 минут.

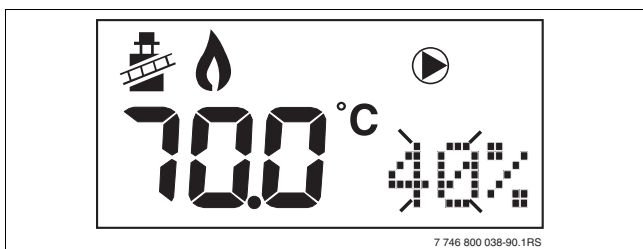








Рис 29 Экран - режим "трубочист"

6.2.6 Блокировка кнопок

Блокировка кнопок позволяет заблокировать все функции на пульте управления. Остаются активными только кнопка  и кнопка .

- ▶ Для активирования блокировки кнопок одновременно в течение 5 секунд удерживайте нажатыми кнопки  и .

На экране появляется «Lock».

- ▶ Для отмены блокировки ещё раз нажмите кнопки  и .

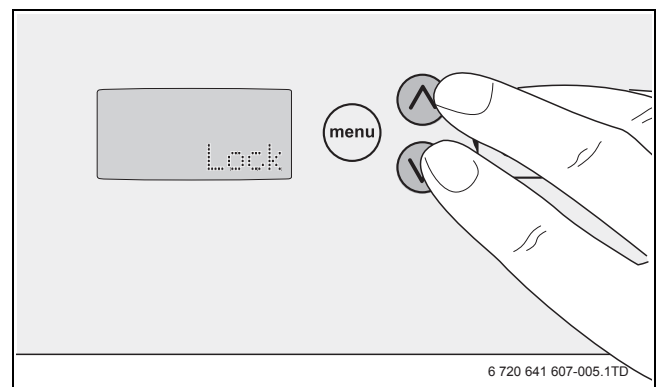


Рис 30 Экран - Lock

7 Пуск в эксплуатацию

При проведении указанных далее работ заполняйте протокол пуска в эксплуатацию (→ глава 7.6, стр. 44).

7.1 Заполнение отопительной системы и выпуск воздуха



ВНИМАНИЕ: возможно повреждение оборудования из-за плохого качества воды для заполнения!

- ▶ Перед заполнением отопительной системы прочтите указания по качеству воды.



Котёл будет работать, если рабочее давление составляет более 1,0 бар.

- ▶ Установите главный выключатель на «1».
- ▶ Снимите переднюю стенку (→ глава 5.8.1, стр. 25).

Котёл оборудован автоматическим воздушным клапаном, который предназначен для выпуска воздуха.



Для удаления воздуха из котла в каждом отопительном приборе отопительной системы должна быть установлен вентиль для удаления воздуха. В некоторых ситуациях может возникнуть необходимость дополнительного удаления воздуха в определённых местах.

- ▶ Отверните колпачок на автоматическом воздушном клапане на 1 оборот.

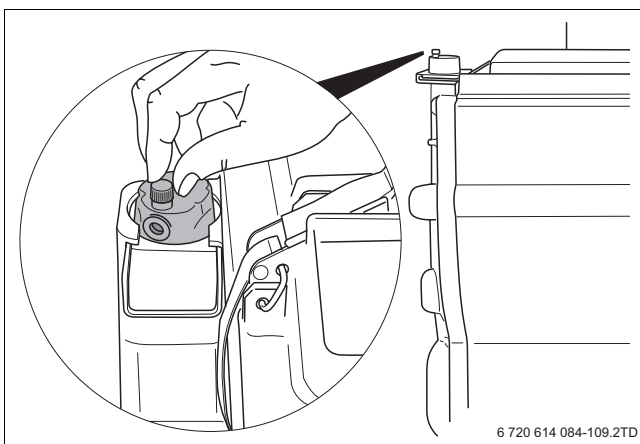


Рис 31 Открытие автоматического воздушного клапана

- ▶ Если имеется: снимите облицовку группы подключения.
- ▶ Отверните торцевую крышку крана для заполнения и слива.

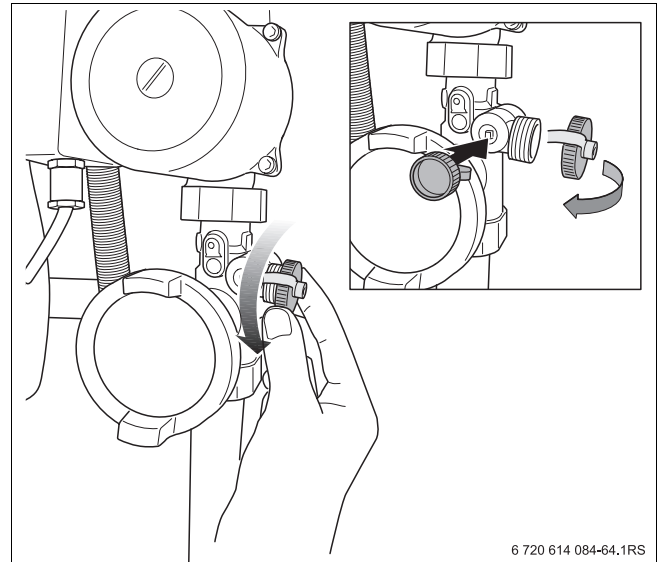


Рис 32 Крышка крана заполнения и слива



ВНИМАНИЕ: угроза здоровью из-за загрязнения питьевой воды!

- ▶ Обязательно соблюдайте национальные нормы и правила для предотвращения загрязнения питьевой воды (например, водой из отопительных систем).
- ▶ Для Европы действуют нормы EN 1717.

- ▶ Подсоедините шланг, заполненный водой, к крану заполнения и слива на обратной линии.
- ▶ Откройте кран для заполнения и слива.

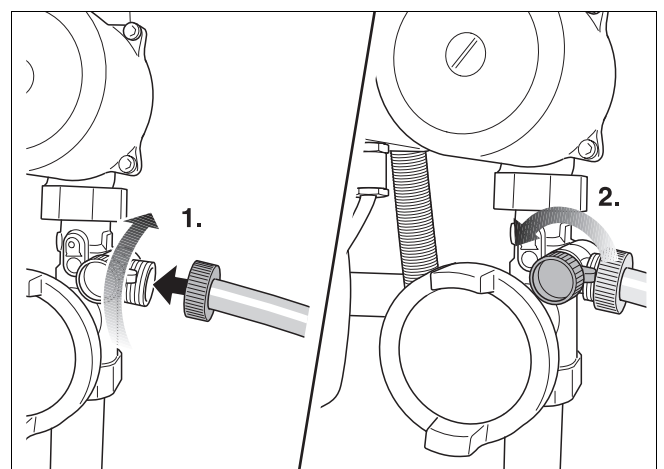


Рис 33 Подсоединение шланга

- ▶ Откройте сервисные краны на подающей и обратной линиях

- ▶ Осторожно откройте водопроводный кран и медленно наполните отопительную установку. При этом следите за показаниями давления в отопительном контуре по манометру группы подключения или на экране пульта управления котла.

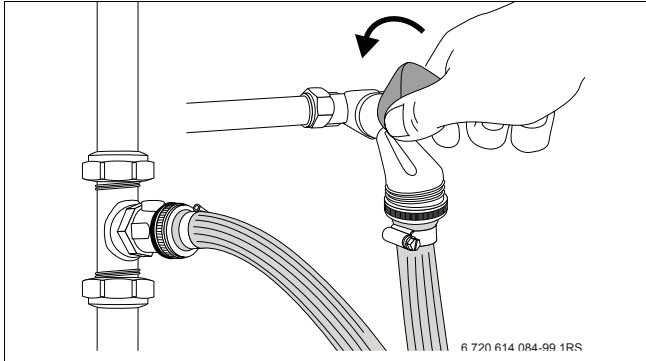


Рис 34 Открытие крана водопроводной воды



Нормальное рабочее давление составляет 1,0 - 1,5 бар.

- ▶ Заполняйте отопительную систему до давления 1,5 бар.

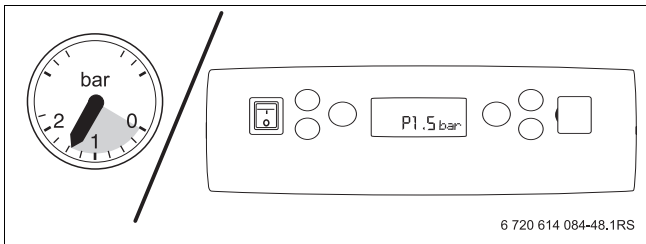


Рис 35 Показание давления



При рабочем давлении выше 0,8 бар включается насос.

- ▶ Закройте водопроводный кран и кран для заполнения и слива.
- ▶ Выпустите воздух из отопительной системы через воздушные вентили на отопительных приборах.

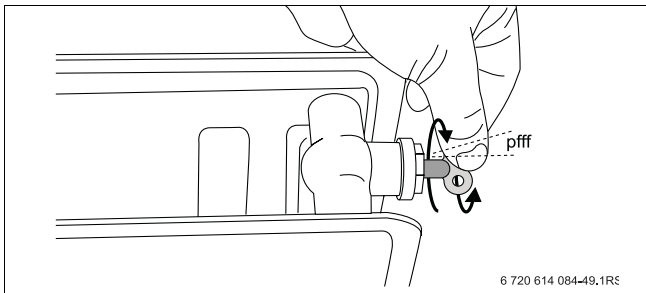


Рис 36 Удаление воздуха из отопительного прибора



При удалении воздуха из насоса может вытечь незначительное количество воды.

- ▶ Поэтому подложите под насос сухую тряпку.

- ▶ Для удаления воздуха из насоса (заказчика или в группе подключения), немного отверните винт выпуска воздуха на передней стороне насоса.

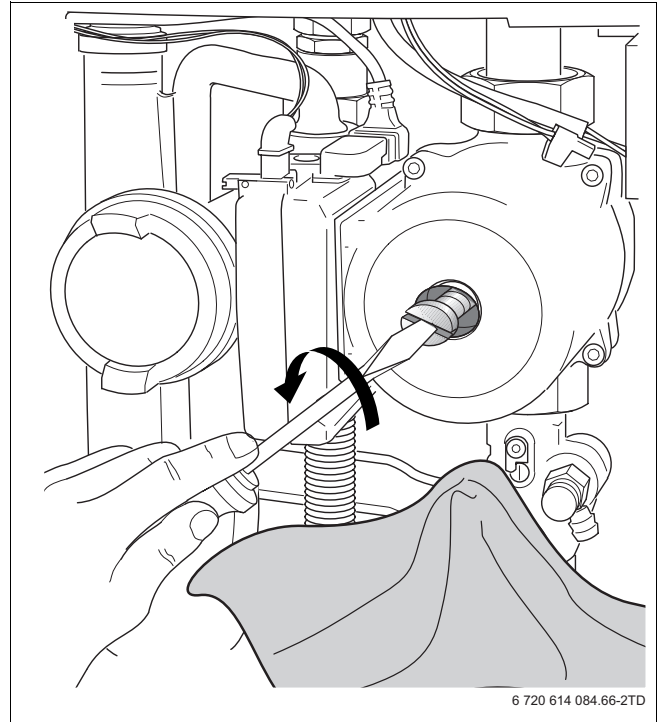


Рис 37 Удаление воздуха из насоса

- ▶ Заверните винт выпуска воздуха.
- ▶ Ещё раз проверьте рабочее давление.
- ▶ Если давление опустилось ниже 1,0 бар, то повторите заполнение до достижения нужного давления.
- ▶ Снимите шланг.
- ▶ Отверните наконечник шланга.
- ▶ Установите крышку.
- ▶ Смонтируйте облицовку котла в обратной последовательности.
- ▶ Занесите рабочее давление в протокол пуска в эксплуатацию.



Снижение давления в отопительной системы обусловлено выходом воздушных пузырьков через резьбовые соединения и (автоматический) воздушный клапан. Также кислород, содержащийся в свежей воде, выделяется через некоторое время и является причиной падения давления в отопительной системе.

7.2 Контроль и измерения

7.2.1 Проверка сифона



ОПАСНО: возможно отравление!

- ▶ Перед пуском котла заполните сифон водой.

- ▶ Проверьте, заполнен ли сифон минимум $\frac{1}{2}$ литра воды. Если нет, то заполните его (→ глава 9.3.3, стр. 50).

7.2.2 Контроль герметичности газопровода

- ▶ Перед первым пуском в эксплуатацию проверьте внешнее отсутствие утечек в газопроводе и сделайте запись об этом в протоколе пуска в эксплуатацию.



ОПАСНО: возможен взрыв!

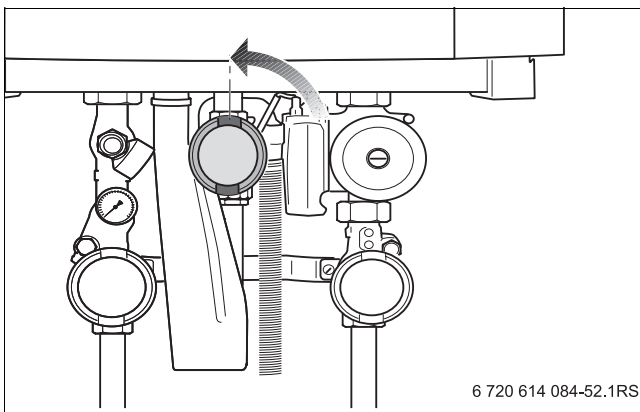
- ▶ После завершения работ проверьте отсутствие утечек в газовом оборудовании.



ОСТОРОЖНО: возможно повреждение оборудования (из-за короткого замыкания!)

- ▶ Перед определением мест утечек накройте чувствительные приборы.
- ▶ При распылении средств для определения утечек не направляйте струю на провода, штекеры и электрические соединения. Не допускайте попадания капель на эти места.

- ▶ Выключите отопительную установку главным выключателем на пульте управления.
- ▶ Откройте газовый кран. Для этого нажмите на газовый кран и поверните на $\frac{1}{4}$ оборота влево.



6 720 614 084-52.1RS

Рис 38 Открытие газового крана (здесь с группой подключения)

- ▶ Проверьте отсутствие утечек на новом участке трубопровода вплоть до места уплотнения на газовой арматуре с помощью пенообразующего средства. При этом максимальное испытательное давление на входе в газовую арматуру должно составлять не более 60 мбар.

7.2.3 Удаление воздуха из газопровода

- ▶ Удалите воздух из газопровода.
- ▶ Проведите проверку герметичности.

7.2.4 Проверка подключения подачи воздуха для горения и отвода дымовых газов

Проверьте следующее:

- Использовалась ли предписанная система подвода воздуха для сжигания топлива и отвода дымовых газов (→ прилагаемый журнал по дымовым газам)?
- Соблюдены указания, приведённые в соответствующей инструкции по монтажу системы отвода дымовых газов?
- При пуске в эксплуатацию проведён контроль герметичности между соединительным участком дымовой трубы и патрубком дымовых газов? При необходимости используйте приборы контроля. Выполнен замер кольцевого зазора? Выдерживаются допустимые граничные значения, приведённые в инструкции по монтажу системы отвода дымовых газов?

7.2.5 Проверка оснащения котла



Горелка должна работать только с определёнными форсунками.

- ▶ При необходимости перейдите на другой вид газа (→ инструкция по монтажу Переналадка на другой вид газа).
- ▶ Информацию о поставляемом виде газа можно узнать в газоснабжающей организации.
- ▶ Проверьте, соответствует ли вид газа в газовой сети «виду газа», указанному на наклейке.
- ▶ Котёл поставляется с заводской настройкой на природный газ E (G20), но может быть переустановлен на пропан (→ инструкция по монтажу Переналадка на другой вид газа).

7.2.6 Измерение подаваемого давления газа

Измерьте подаваемое давление газа при работающей горелке с полной нагрузкой. Для этого:

- ▶ Переключите главный выключатель на пульте управления на «0».
- ▶ Выключите отопительную установку защитным автоматом в котельной или аварийным выключателем отопительной системы.
- ▶ Закройте газовый кран.
- ▶ Откройте минимум два вентиля на отопительных приборах.
- ▶ Отверните на 2 оборота запорный винт на левом измерительном ниппеле [1] (для измерения давления горелки).
- ▶ Установите прибор измерения давления [2] на «0».



Во время измерения удерживайте манометр в том же положении (горизонтально или вертикально), в котором он был установлен на «0».

- ▶ Соедините шлангом [3] штуцер "плюс" прибора измерения давления [2] и измерительный ниппель.

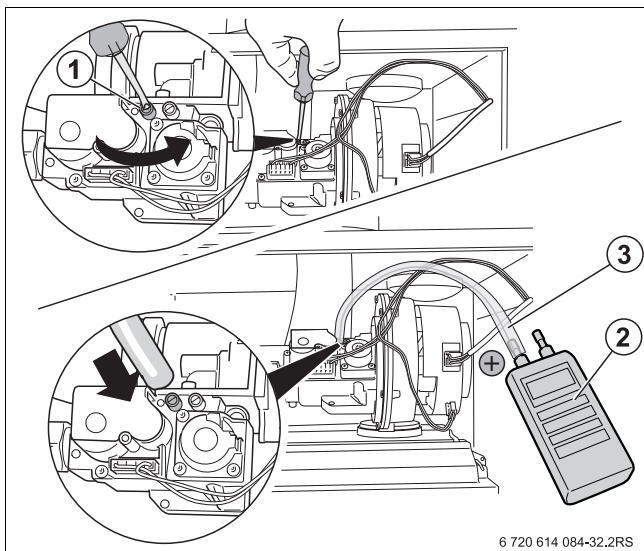


Рис 39 Измерение подаваемого давления газа в котле ZBR 65-2

- 1 Измерительный ниппель
- 2 Прибор измерения давления
- 3 Шланг прибора измерения давления

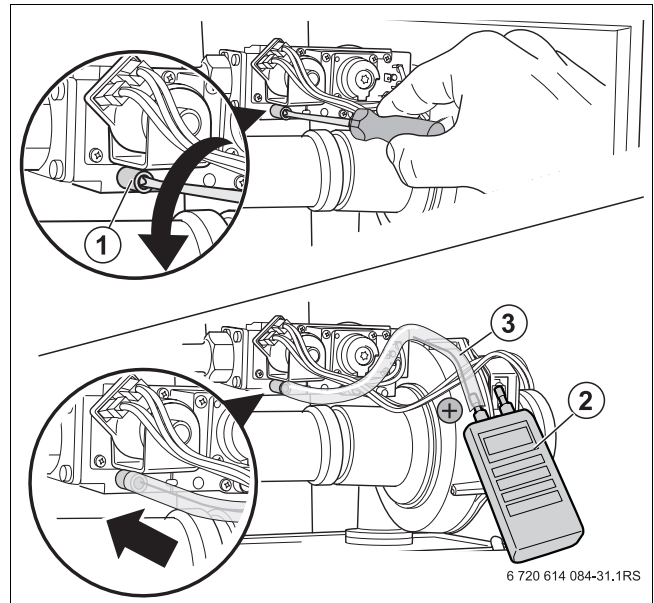


Рис 40 Измерение подаваемого давления газа в котле ZBR 98-2

- 1 Измерительный ниппель
- 2 Прибор измерения давления
- 3 Шланг прибора измерения давления

- ▶ Откройте газовый кран (→ рис. 38, стр. 37).
- ▶ Включите отопительную установку защитным автоматом в котельной или аварийным выключателем отопительной системы.
- ▶ Установите главный выключатель на пульте управления на «1».
- ▶ Нажмите кнопку и удерживайте нажатой в течение примерно 2 секунд до появления знака «Работа горелки».
- ▶ Подождите несколько минут, пока горелка выйдет на полную мощность.
- ▶ Измерьте подаваемое давление газа и внесите в протокол пуска в эксплуатацию, стр. 44. Подаваемое динамическое давление газа должно составлять:
 - для природного газа минимум 17 мбар, максимум 25 мбар. При замере в точке [1] (→ Bild 41, стр. 39) подаваемое давление должно составлять 20 мбар.
 - для сжиженного газа минимум 42,5 мбар, максимум 57,5 мбар, номинальное давление 50 мбар.
- ▶ Нажимайте кнопку до тех пор, пока на экране не появится показание температуры.
- ▶ Нажмите кнопку , чтобы закончить измерение.
- ▶ Закройте газовый кран.
- ▶ Снимите измерительный шланг и заверните запорный винт на измерительном ниппеле.



ОПАСНО: угроза для жизни из-за взрыва легковоспламеняющихся газов!

- ▶ Проверьте герметичность ниппеля (→ глава 7.2.8, стр. 41).

- ▶ Снова откройте кран подачи газа.



Если требуемое давление отсутствует, свяжитесь с газоснабжающей организацией. При высоком давлении установите регулятор давления газа перед газовой арматурой.

7.2.7 Контроль и регулировка соотношения газ/воздух



УВЕДОМЛЕНИЕ: возможно повреждение горелки из-за неправильного соотношения газ/воздух.

- ▶ Соотношение газ/воздух:
 - регулируйте только при низкой нагрузке;
 - регулируйте по перепаду давления газ/воздух, а не по измеренным параметрам дымовых газов.

- ▶ Переключите главный выключатель на пульте управления на «0».
- ▶ Закройте газовый кран.
- ▶ Откройте минимум два вентиля на отопительных приборах.
- ▶ Отверните на два оборота запорный винт правого ниппеля [1], предназначенного для измерения подаваемого давления газа.
- ▶ Установите прибор измерения давления [2] на «0».



Во время измерения удерживайте манометр в том же положении (горизонтально или вертикально), в котором он был установлен на «0».

- ▶ Соедините шлангом [3] штуцер "плюс" прибора измерения давления [2] и ниппель [1] для измерения подаваемого давления газа.

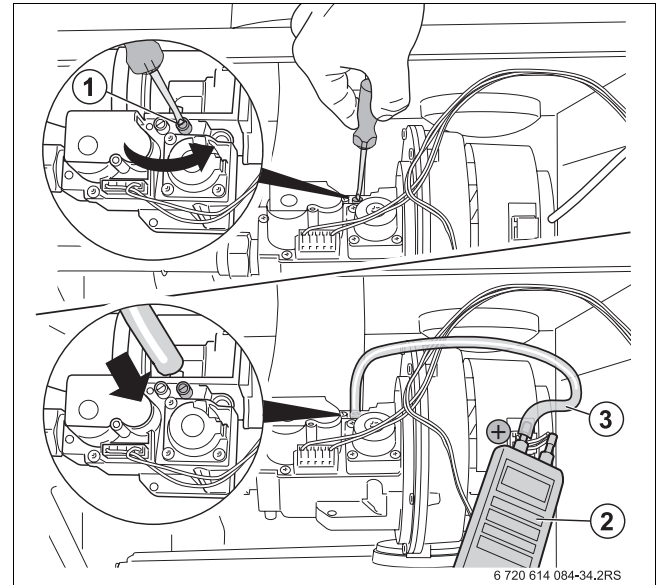


Рис 41 Измерение соотношения газ/воздух в котле ZBR 65-2

- 1 Измерительный ниппель
- 2 Прибор измерения давления
- 3 Шланг прибора измерения давления

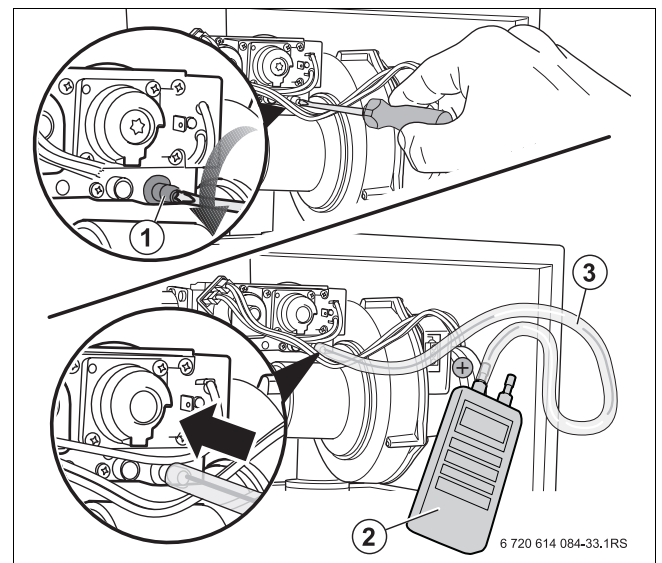

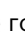



Рис 42 Измерение соотношения газ/воздух в котле ZBR 98-2

- 1 Измерительный ниппель
- 2 Прибор измерения давления
- 3 Шланг прибора измерения давления

- ▶ Откройте газовый кран (→ рис. 38, стр. 37).
- ▶ Установите главный выключатель на пульте управления на «1».
- ▶ Нажмите кнопку  и удерживайте нажатой до появления знака трубочиста.
- ▶ Кнопкой  настройте горелку на минимальную частичную нагрузку (ZBR 65-2: 25%, ZBR 98-2: 21%).
- ▶ После появления знака  «Работа горелки» подождите одну минуту, пока горелка перейдет в режим частичной нагрузки.
- ▶ Снимите показание разницы давлений в сервисном режиме. Оптимальная разница давления ($p_{\text{газ}} - p_{\text{воздух}}$) составляет 5 Па (-0,05 мбар). Разница давлений должна находиться в пределах от -10 до 0 Па.
- ▶ Внесите измеренное значение в протокол пуска в эксплуатацию (→ глава 7.6, стр. 44).

Если перепад давлений газа и воздуха отличается от заданных значений, то нужно отрегулировать соотношение газ/воздух.

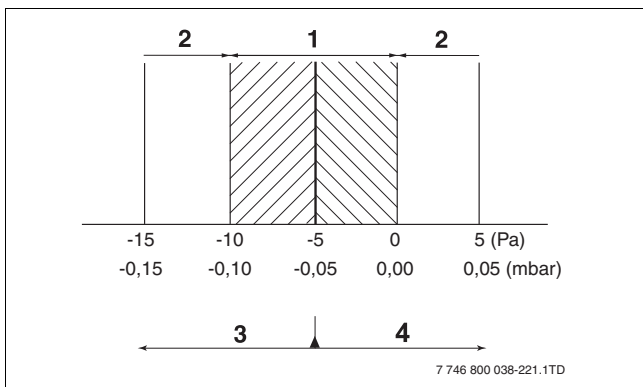


Рис 43 Диапазон регулировки разницы давлений при частичной нагрузке

- 1 Оптимальная разница давлений
- 2 Неправильный диапазон разницы давлений
- 3 Падение давления при вращении регулировочного винта против часовой стрелки
- 4 Увеличение давления при вращении регулировочного винта по часовой стрелке

- ▶ Снимите заглушку с регулировочного винта регулятора отношения давления газ/воздух [1].
- ▶ Отрегулируйте винтом правильное соотношение давления газ/воздух [1].

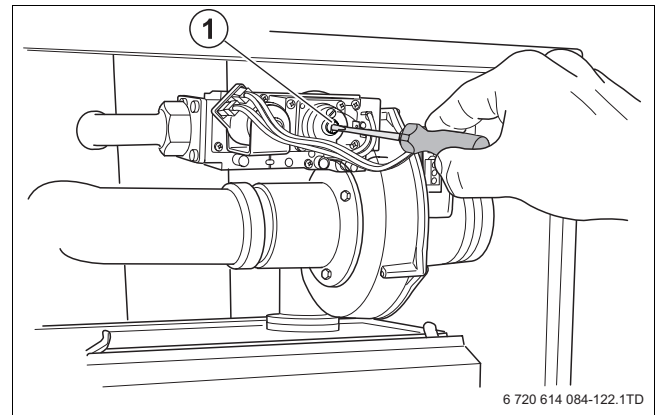


Рис 44 ZBR 98-2: винт регулировки соотношения газ/воздух

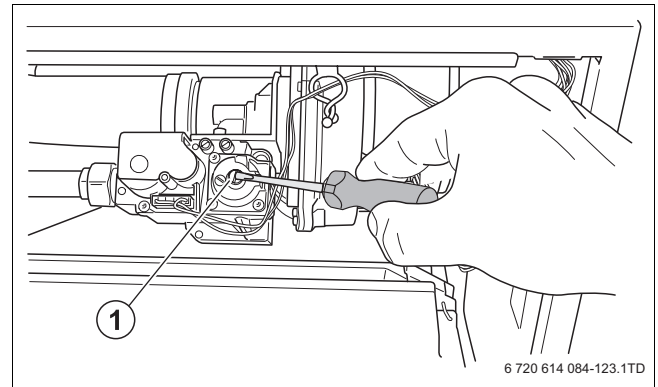



Рис 45 ZBR 65-2: регулировочный винт регулировки соотношения газ/воздух

- ▶ Нажимайте кнопку  до появления на экране знака трубочиста.
- ▶ Установите защитный колпачок на место.
- ▶ Переключите главный выключатель на пульте управления на «0».
- ▶ Закройте газовый кран.
- ▶ Отсоедините измерительное устройство.
- ▶ Заверните винт на ниппеле измерения подаваемого давления газа
- ▶ Откройте газовый кран.





ОПАСНО: угроза для жизни из-за взрыва легковоспламеняющихся газов!

- ▶ Проверьте герметичность ниппеля (→ глава 7.2.8, стр. 41).

- ▶ Установите главный выключатель на пульте управления на «1».
- ▶ Внесите измеренное значение в протокол пуска в эксплуатацию (→ глава 7.6, стр. 44).

- ▶ Установите главный выключатель на пульте управления на «1».
- ▶ Внесите измеренное значение в протокол пуска в эксплуатацию (→ глава 7.6, стр. 44).

7.2.8 Проверка отсутствия утечек в рабочем состоянии

- ▶ Установите главный выключатель на пульте управления на «1».
- ▶ Нажмите кнопку  и удерживайте нажатой в течение примерно 2 секунд до появления знака  «Работа горелки».
- ▶ Подождите минимум 2 минуты, пока горелка выйдет на полную мощность.



ОПАСНО: возможен взрыв!


- ▶ После завершения работ проверьте отсутствие утечек в газовом оборудовании.

- ▶ При работающей горелке проверьте пенообразующим средством возможные места утечки газа на всём протяжении газового тракта.



ОСТОРОЖНО: возможно повреждение оборудования (из-за короткого замыкания!

- ▶ Перед определением мест утечек прикройте опасные места.
- ▶ При распылении средств для определения утечек не направляйте струю на провода, штекеры и электрические соединения, не допускайте попадания капель на них.

- ▶ Нажмите кнопку , чтобы закончить измерение.



7.2.9 Измерение содержания CO



ВНИМАНИЕ: возможно повреждение горелки из-за неправильного соотношения газа и воздуха!

- ▶ Не используйте характеристики дымовых газов, такие как CO/CO₂/NO_x, как основу для регулировки соотношения газ-воздух.

- ▶ Переключите главный выключатель на пульте управления на «0».
- ▶ Откройте минимум два вентиля на отопительных приборах.
- ▶ Выньте заглушку из точки замера дымовых газов [1].

- ▶ Подсоедините анализатор дымовых газов в точке замера.
- ▶ Установите главный выключатель на «1».
- ▶ Нажмите кнопку  и удерживайте нажатой в течение примерно 2 секунд до появления знака  «Работа горелки».
- ▶ Подождите минимум 2 минуты, пока горелка выйдет на полную мощность.
- ▶ В точке замера дымовых газов [1] измерьте содержание CO.

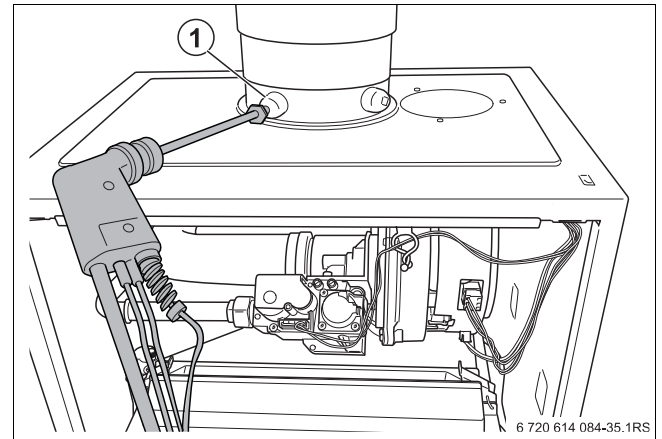




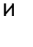



Рис 46 Точка замера дымовых газов


Содержание CO в безвоздушном состоянии должно быть ниже 400 ppm или 0,04 % от объёма. Значения выше 400 ppm указывают на неправильную регулировку горелки, загрязнение горелки или теплообменника или на неисправность горелки.

- ▶ Сразу же установите причину неисправности и устраните её. Для этого котёл должен находиться в работе.
- ▶ Нажмите кнопку , чтобы закончить измерение.
- ▶ Установите главный выключатель на пульте управления на «1».
- ▶ Отсоедините анализатор дымовых газов и установите заглушку.



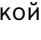
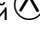

7.2.10 Определение тока ионизации

- ▶ Установите главный выключатель на пульте управления на «1».
- ▶ Нажмите кнопку  и удерживайте нажатой до появления знака трубочиста .
- ▶ Кнопкой  настройте горелку на минимальную частичную нагрузку (ZBR 65-2: 25%, ZBR 98-2: 21%).
- ▶ Запишите показание мощности.
- ▶ Нажмите кнопку .
- ▶ Нажимайте кнопку  до появления значения тока ионизации (→ глава 6.2.2, стр. 31).
- ▶ Снимите показания тока ионизации.

7.3 Выполнение настроек

- ▶ Нажмите кнопку , чтобы открыть меню «Настройки».

7.3.1 Установка максимальной температуры котловой воды

- ▶ Нажимайте кнопку  до тех пор, когда на экране появится показание температуры.
- ▶ Для изменения температуры подающей линии нажмите кнопку . Значение температуры мигает.
- ▶ Установите кнопкой  или  нужную температуру. При этом действуют значения:
 - 40 °C для контура тёплых полов;
 - 75 - 90 °C для радиаторов.
- ▶ Для сохранения значения нажмите кнопку .

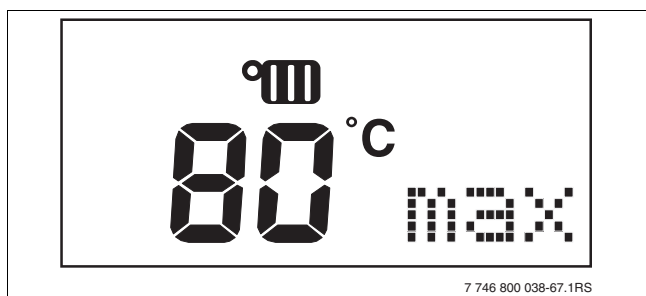
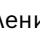


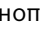



Рис 47 Показания на экране: «максимальная температура котловой воды»

7.3.2 Регулировка теплопроизводительности

- ▶ Оставайтесь в меню «Настройки» и нажимайте кнопку  до появления на экране теплопроизводительности.
- ▶ Для изменения теплопроизводительности нажмите кнопку . Значение мигает.
- ▶ Установите кнопкой  или  нужную теплопроизводительность. При этом учитывайте данные таб. 11.
- ▶ Для сохранения значения нажмите кнопку .

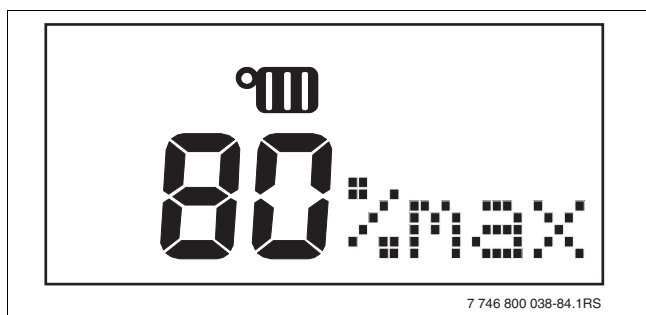


Рис 48 Показания на экране: «теплопроизводительность»



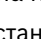
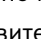
Показания на экране [%]	Номинальная теплопроизводительность при 40/30 °C [кВт]	
	ZBR 65-2	ZBR 98-2
L20		20,5
L25	15,6	25,3
L30	18,8	30,2
L35	22,1	35,0
L40	25,4	39,8
L45	28,7	44,7
L50	32,0	49,6
L55	35,3	54,5
L60	38,6	59,3
L65	41,9	64,1
L70	45,2	69,0
L75	48,5	73,9
L80	51,8	78,6
L85	55,1	83,5
L90	58,4	88,4
L95	61,7	93,2
L100	65,0	98,0

Таб. 11 Теплопроизводительность

7.3.3 Настройка модуляции насоса



Модуляцию насоса можно настраивать только с группой подключения. Увеличьте модуляцию насоса, если остаточный напор ниже необходимого значения. При уменьшении модуляции насоса шумы в отопительной системе снижаются.

- ▶ Перед настройкой откройте все вентили отопительных приборов.
- ▶ Оставайтесь в меню «Настройки» и нажмите кнопку  для перехода в меню модуляции насоса.
- ▶ Для изменения модуляции нажмите кнопку . Значение мигает.
- ▶ Установите кнопкой  или  модуляцию насоса между 50% (мин.) и 100% (макс.).


- ▶ Для сохранения значения нажмите кнопку .



Рис 49 Показания на экране: «модуляция насоса»

7.3.4 Установка времени выбега насоса



Откройте вентили отопительных приборов, которые могли быть повреждены в результате заморозков.

- ▶ Установите время выбега насоса на 24 часа, если регулирование отопительной системы осуществляется по комнатной температуре, а для отдельных частей отопительной системы, которые находятся вне зоны действия комнатного пульта управления, существует опасность воздействия низких температур (например, отопительные приборы в гараже).
- ▶ Установка времени выбега насоса (→ глава 6.2.4 меню «Настройки», стр. 33).



Рис 50 Показания на экране: «время выбега насоса»

7.4 Проверка работоспособности

- ▶ Проверьте работоспособность всех приборов регулирования, управления и безопасности, а также, если возможна их регулировка, правильность их настройки.
- ▶ Необходимо также проверить герметичность газо- и водопроводов (→ глава 7.2.8, стр. 41).

7.5 Заключительные работы

- ▶ Установите крышки котла в обратной последовательности (→ рис. 19, стр. 25).
- ▶ Установите облицовку группы подключения согласно прилагаемой документации.

7.5.1 Наклейка второй заводской таблички

В комплект поставки котла входит вторая заводская табличка. Наклейте эту табличку в любом месте котла.

7.5.2 Наклейка «Документация»

В комплект поставки котла входит специальная наклейка «Документация».

- ▶ При использовании группы подключения наклейте эту наклейку на предусмотренное для этого место на крышке.

7.5.3 Заполнение гарантийного талона

- ▶ Заполните прилагаемый гарантийный талон и отправьте его в течение указанного в нём срока на указанный адрес.

7.5.4 Информирование обслуживающего персонала и передача технической документации

- ▶ Ознакомьте обслуживающий персонал с отопительной установкой и эксплуатацией котла.
- ▶ Подтвердите пуск в эксплуатацию записью в протоколе (→ глава 7.6, стр. 44).
- ▶ Передайте потребителю техническую документацию.

7.6 Протокол пуска в эксплуатацию

► Подпишите протокол проведенных работ по пуску в эксплуатацию и поставьте дату.

	Работы при пуске в эксплуатацию	Страница	Значения замеров	Примечания
1.	Заполнение отопительной системы и проведение испытания давлением	35	<input type="checkbox"/>	
	- Предварительное давление расширительного бака(см. инструкцию по монтажу расширительного бака)	23	_____ бар	
	- Давление заполнения отопительной системы	35	_____ бар	
2.	Рабочая теплотворная способность		_____ кВтч/м ³	
3.	Проведение испытаний герметичностиПроверка сифона и при необходимости наполнениеУдаление воздуха из газопровода	41	<input type="checkbox"/>	
4.	Проверка подключения подачи воздуха для горения и отвода дымовых газов	37	<input type="checkbox"/>	
5.	Проверка оснащения котла(при необходимости переналадка на другой вид газа)	37	<input type="checkbox"/>	
6.	Выполнение настроек: <ul style="list-style-type: none"> • теплопроизводительность [%] • максимальная температура котловой воды [°С] • время выбега насоса [мин] (выполнение дополнительных работ)	42	<input type="checkbox"/>	
7.	Измерение подаваемого давления газа	38	_____ мбар	
8.	Контроль и регулировка соотношения газа и воздуха	39	_____ Па	
9.	Проверка отсутствия утечек в рабочем состоянии	41	<input type="checkbox"/>	
10.	Измерение содержания СО без воздуха	41	_____ ppm	
11.	Определение тока ионизации	41	_____ мА	
12.	Проведение функциональных испытаний	43	<input type="checkbox"/>	
13.	Установка облицовки котла		<input type="checkbox"/>	
14.	Информирование обслуживающего персонала и передача технической документации	43	<input type="checkbox"/>	
	Подтверждение квалифицированного ввода в эксплуатацию			
				Печать фирмы / подпись / дата

Таб. 12 Протокол пуска в эксплуатацию

8 Выключение отопительной установки

8.1 Выключение отопительной установки на системе управления

Выключение отопительной установки на системе управления. При выключении системы управления автоматически выключается горелка. Более подробная информация по обслуживанию системы управления (→ глава 6, стр. 29).

- ▶ Переключите главный выключатель на пульте управления на «0».
- ▶ Закройте главный запорный кран на трубопроводе подачи газа.

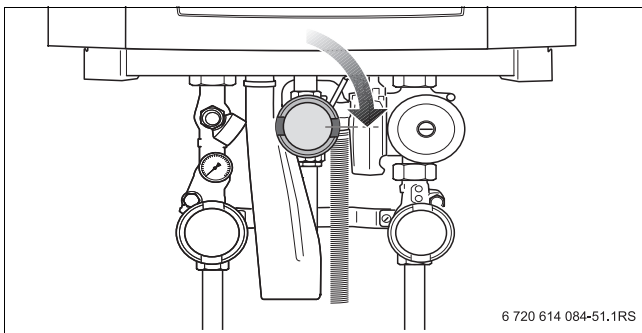


Рис 51 Закройте газовый кран

- ▶ Откройте обратный клапан группы подключения на $\frac{1}{4}$ оборота [1].



УВЕДОМЛЕНИЕ: возможно повреждение оборудования.

При сильном морозе отопительная система может замёрзнуть при отсутствии сетевого электропитания, недостаточной подаче газа или неисправности.

- ▶ Устанавливайте отопительную установку в помещении, защищённом от холода.
- ▶ Если отопительная система отключается на длительное время, то из неё нужно слить воду.

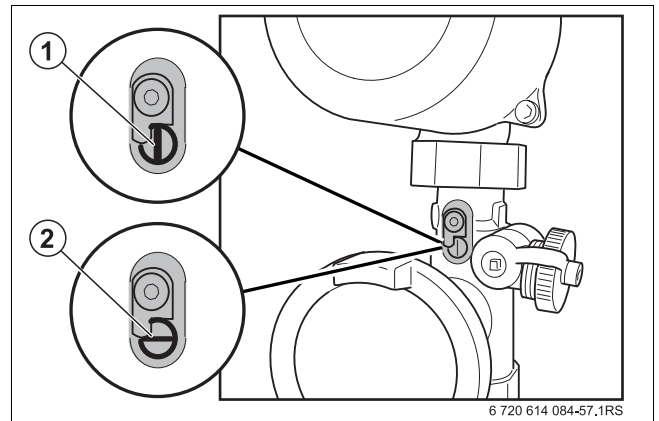


Рис 52 Обратный клапан

- 1 Открыт
- 2 Закрыт

- ▶ Если отопительную систему необходимо выключить на длительное время, когда имеется вероятность наступления заморозков, то из неё нужно слить воду.
- ▶ Слейте воду через кран для слива, расположенный в самой нижней точке отопительной системы, или из отопительного прибора. Автоматический клапан выпуска воздуха в самой верхней точке отопительной системы должен быть открыт.

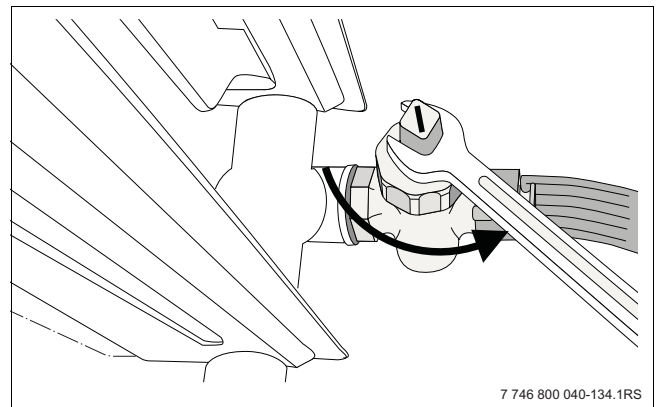


Рис 53 Слив воды из отопительной системы при опасности заморзания

- ▶ Закройте обратный клапан после полного слива воды (→ рис. 52, [2]).

8.2 Выключение отопительной установки при аварии

- ▶ Закройте главный запорный кран на трубопроводе подачи газа.
- ▶ Только в случае аварии отключайте установку защитным автоматом котельной или аварийным выключателем.

9 Контрольные осмотры и техническое обслуживание

9.1 Договор о проведении контрольных осмотров и технического обслуживания

Порекомендуйте заказчику заключить договор о проведении ежегодных контрольных осмотров и технического обслуживания со специализированным предприятием, имеющим разрешение на выполнение таких работ.

Что должен содержать такой договор, можно прочитать в протоколе осмотра и технического обслуживания (→ глава 9.4, стр. 53).



ВНИМАНИЕ: возможно повреждение оборудования из-за недостаточного или неправильного проведения чистки и технического обслуживания.

- ▶ Один раз в год проводите осмотр и чистку отопительной системы.
- ▶ При необходимости проведите техобслуживание. Обнаруженные неисправности должны быть сразу же устранены во избежание повреждения оборудования.

9.2 Контрольный осмотр отопительной установки

Если при проведении осмотра обнаружена необходимость проведения технического обслуживания, то его нужно провести в том объёме, насколько это требуется (→ глава 9.3, стр. 48).

9.2.1 Подготовка котла к контрольному осмотру



ОПАСНО: опасно для жизни из-за поражения электрическим током.

- ▶ Установите главный выключатель на «0» и обесточьте отопительную установку аварийным выключателем системы отопления или отключите соответствующий защитный автомат в здании.



ОПАСНО: возможен взрыв!

- ▶ Работы с газовым оборудованием должны выполнять только специалисты в газовой технике.

- ▶ Закройте газовый кран [1].

- ▶ Закройте сервисные краны [2] и [3].
- ▶ Снимите переднюю стенку (→ глава 5.8.1, стр. 25).
- ▶ Снимите защитную крышку группы подключения (если имеется), пользуясь указаниями в прилагаемой инструкции.

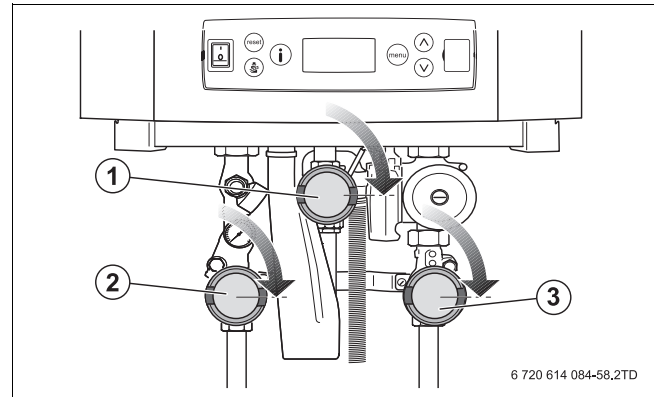


Рис 54 Закрытые краны

- 1 Газовый кран (закрыт)
- 2 Сервисный кран, подающая линия (закрыт)
- 3 Сервисный кран, обратная линия (закрыт)

9.2.2 Визуальный осмотр с целью выявления коррозии

- ▶ Проверьте наличие коррозии всех газо- и водопроводных труб.
- ▶ Замените подвергшиеся коррозии трубы.
- ▶ Осмотрите также горелку, теплообменник, сифон, автоматический воздушный клапан и все соединения в котле.

9.2.3 Проверка внутренней герметичности газовой арматуры

Проверьте внутреннюю герметичность газовой арматуры на входе (при выключенном котле).

- ▶ Отверните на два оборота запорный винт левого ниппеля [1], предназначенного для измерения подаваемого давления.
- ▶ Наденьте шланг [3] прибора измерения давления [2] на ниппель. Через одну минуту падение давления должно быть не более 10 мбар.

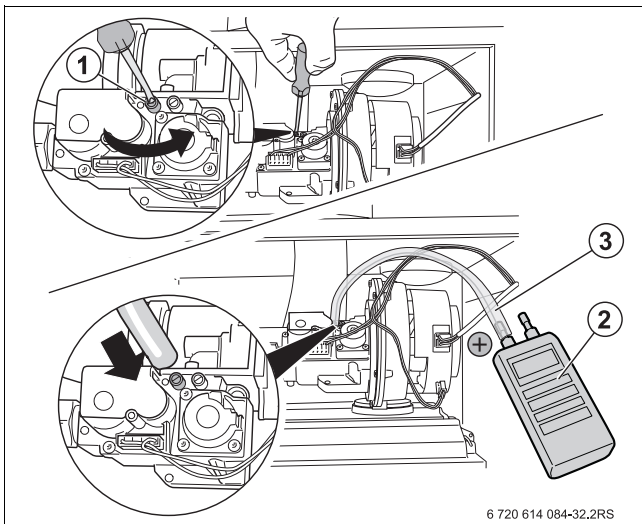


Рис 55 Измерение подаваемого давления газа в котле ZBR 65

- 1 Ниппель для измерения подаваемого давления газа
- 2 Прибор измерения давления
- 3 Измерительный шланг

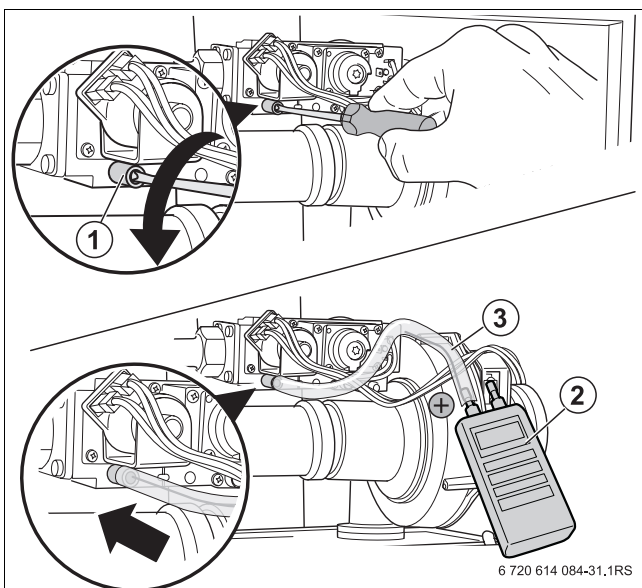


Рис 56 Измерение подаваемого давления газа в котле ZBR 98

- 1 Ниппель для измерения подаваемого давления газа
- 2 Прибор измерения давления
- 3 Измерительный шланг

- ▶ Если падение давления больше, то нужно проверить пенообразующим средством все соединения до газовой арматуры с целью выявления утечек газа. Если утечки не обнаружено, то повторите испытание давлением. Если падение давления снова составит более 10 мбар в минуту, то замените газовую арматуру (→ см. инструкцию по монтажу дополнительного оборудования).

9.2.4 Определение тока ионизации

(→ глава 7.2.10, стр. 41)

9.2.5 Измерение подаваемого давления газа

(→ глава 7.2.6, стр. 38)

9.2.6 Контроль и регулировка соотношения газа и воздуха

(→ глава 7.2.7, стр. 39)

9.2.7 Проверка отсутствия утечек в рабочем состоянии

(→ глава 7.2.8, стр. 41)

9.2.8 Измерение содержания CO

(→ глава 7.2.9, стр. 41)

9.2.9 Заполнение отопительной системы и удаление из нее воздуха

(→ глава 7.1, стр. 35)

9.2.10 Проверка подключения подачи воздуха для горения и отвода дымовых газов

(→ глава 7.2.4, стр. 37)

9.2.11 Пуск отопительной установки

9.3 Необходимое техническое обслуживание

- ▶ Выполните подготовительные работы, как при контрольном осмотре (→ глава 9.2.1, стр. 46).
- ▶ Отключите отопительную установку от электросети
- ▶ Закройте газовый кран
- ▶ Закройте сервисные краны
- ▶ Снимите облицовку котла

9.3.1 Чистка горелки

Демонтаж газовой арматуры

- ▶ Разъедините резьбовое соединение [1] газовой арматуры.
- ▶ Разъедините штекерные соединения [2] газовой арматуры.

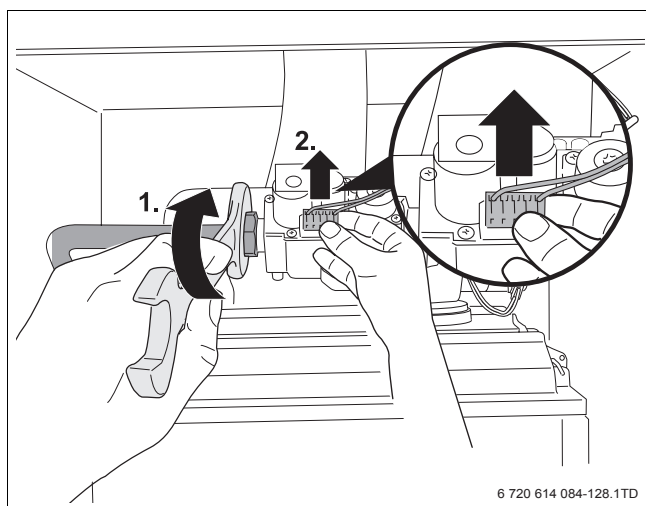


Рис 57 ZBR 65-2: отсоединение подключений газовой арматуры

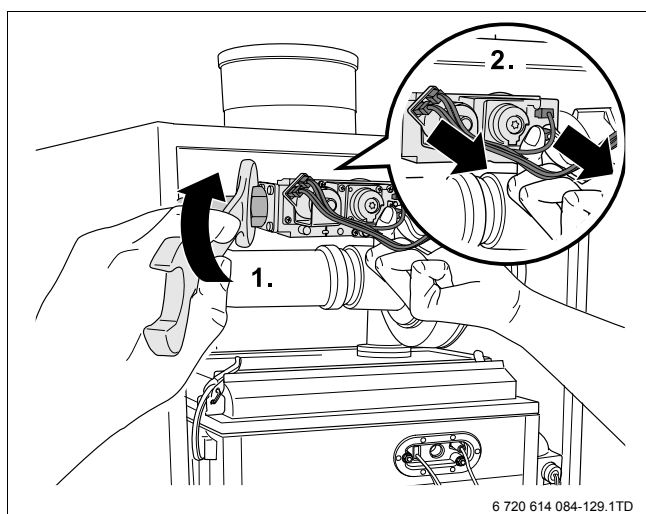


Рис 58 ZBR 98-2: отсоединение подключений газовой арматуры

Снимите крышку горелки с газовой арматурой и демонтируйте вентилятор

- ▶ Выньте сетевой штекер [1] и штекер провода тахометра [2] на вентиляторе. Для этого нажмите на фиксатор на штекере.

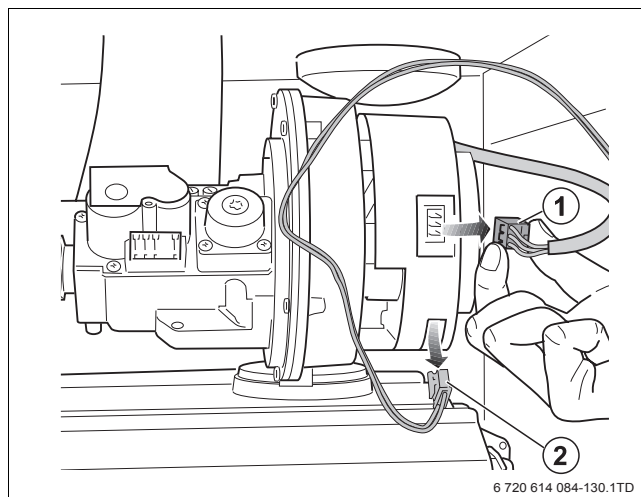


Рис 59 ZBR 65-2: разъединение штекерных соединений на вентиляторе

- 1 Сетевой штекер
- 2 Штекер провода тахометра

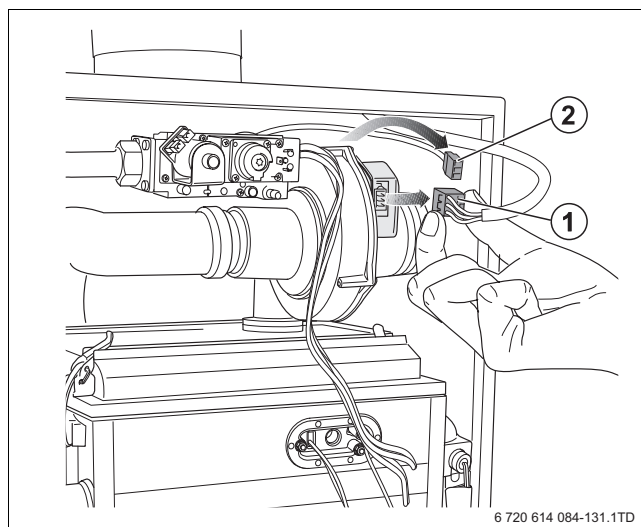


Рис 60 ZBR 98-2: разъединение штекерных соединений на вентиляторе

- 1 Сетевой штекер
- 2 Штекер провода тахометра

- ▶ Нажмите язычок вниз [2].
- ▶ Снимите воздухозаборную трубу с трубы Вентури [1].

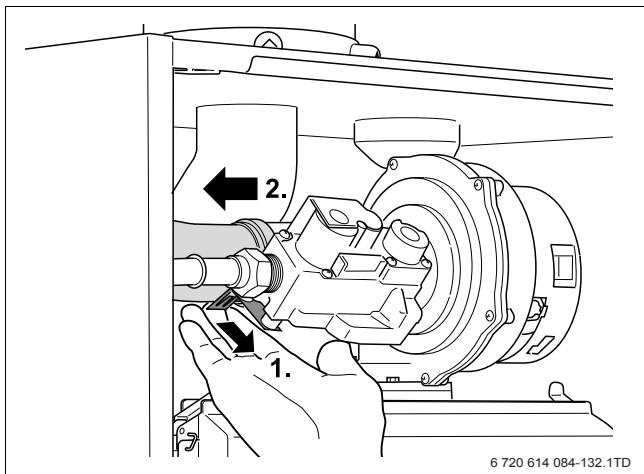


Рис 61 ZBR 65-2: снятие воздухозаборной трубы

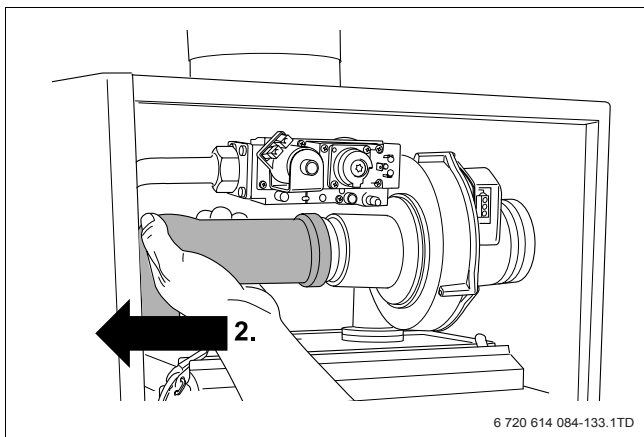
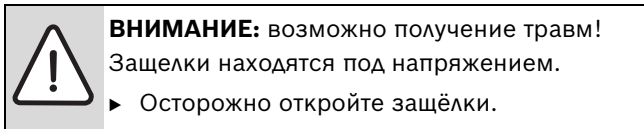


Рис 62 ZBR 98-2: снятие воздухозаборной трубы



- ▶ Раскройте 4 защёлки на крышке горелки.

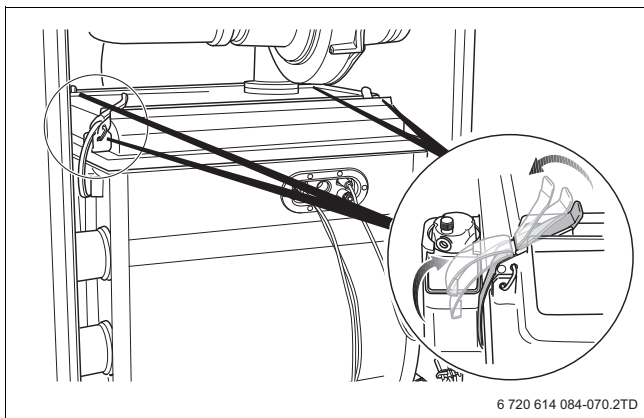


Рис 63 Раскрытие защёлок

- ▶ Снимите крышку горелки с газовоздушным блоком.

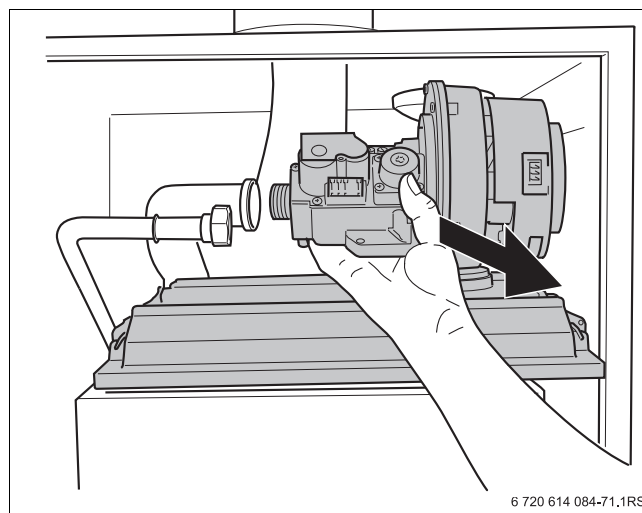
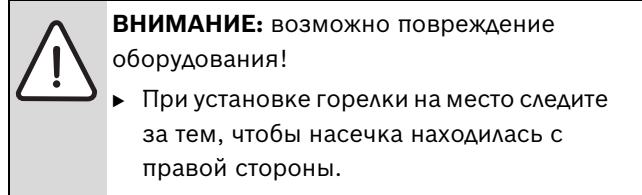


Рис 64 Снятие крышки горелки с газовоздушным блоком

Проверка панели газовых форсунок и уплотнений

- ▶ Снимите уплотнение горелки [1] и при необходимости замените (например, при изменении цвета или формы).
- ▶ Снимите горелку [2] и очистите её сжатым воздухом или пылесосом со всех сторон.
- ▶ Проверьте наличие трещин и загрязнение горелки и панели форсунок.



- ▶ Уложите уплотнение в горелку.

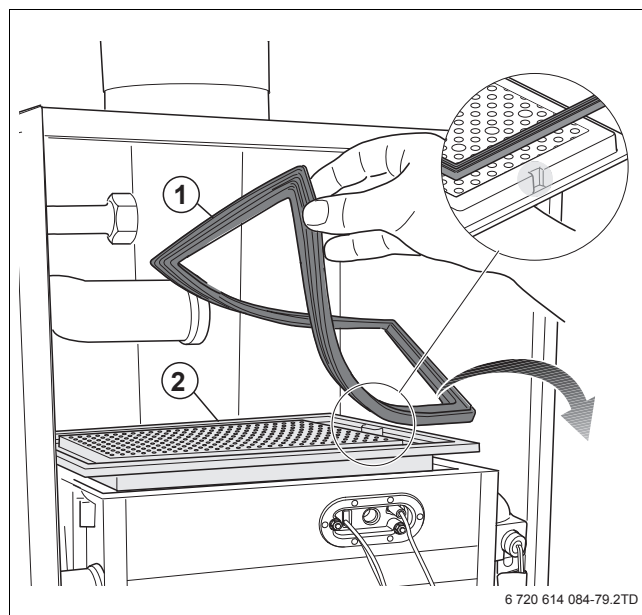


Рис 65 Демонтаж горелки и уплотнения горелки

9.3.2 Проверка запального устройства



УВЕДОМЛЕНИЕ: возможно повреждение запального электрода.

- ▶ Запальный электрод очень хрупкий. Действуйте с осторожностью.



УВЕДОМЛЕНИЕ: возможно повреждение уплотнения!

При неплотной посадке крышки уплотнение может прогореть.

- ▶ Проверьте плотность посадки крышки.



ОПАСНО: Опасность взрыва!

- ▶ Перед проведением работ с газовым оборудованием закрыть газовый кран.
- ▶ После завершения работ проверить отсутствие утечек в газовом оборудовании.

- ▶ Проверьте наличие износа, повреждений и загрязнений отдельных деталей запального электрода (→ Рис 68) (→ рис. 66 и рис. 67).

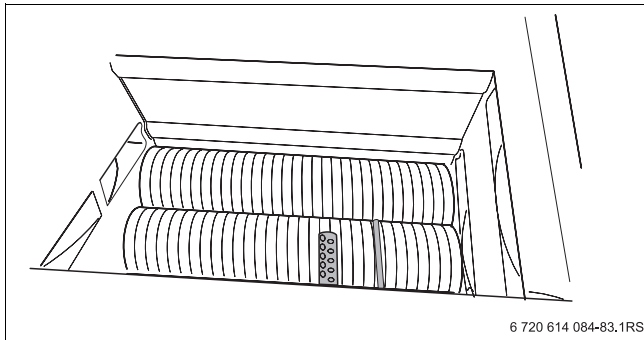


Рис 66 Проверка ионизационного и запального электродов

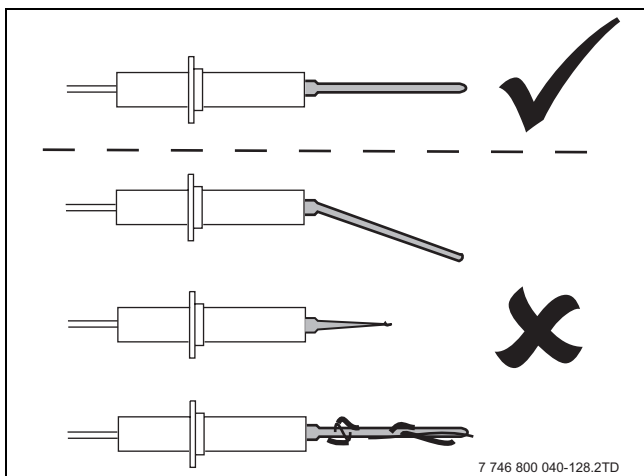


Рис 67 Проверка ионизационного электрода

- ▶ При необходимости замените ионизационный и/или запальный электрод.

- ▶ После проверки или замены ионизационного и/или запального электрода установите новую крышку и новое резиновое уплотнение.

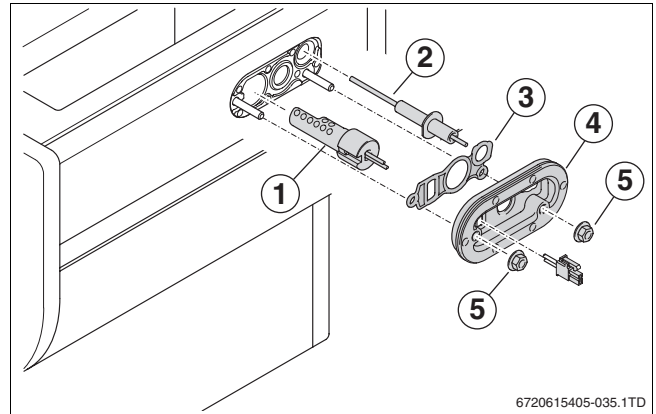


Рис 68 Замена запального устройства

- 1 Запальный электрод
- 2 Ионизационный электрод
- 3 Резиновое уплотнение
- 4 Крышка с уплотнением
- 5 Гайка

9.3.3 Чистка сифона

- ▶ Снимите гофрированный шланг [3] со слива конденсата [1].
- ▶ Отсоедините соединительную трубку [2] между предохранительным клапаном и сливом конденсата.
- ▶ Снимите слив конденсата [1] с сифона.

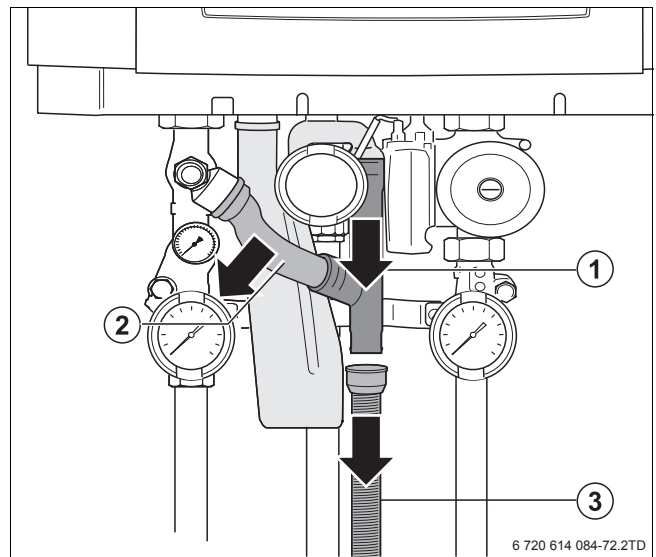


Рис 69 Демонтаж конденсатных шлангов

- 1 Слив конденсата
- 2 Соединительная трубка
- 3 Гофрированный шланг

- ▶ Поверните сифон на $\frac{1}{4}$ оборота влево [1]. При этом разомкнётся штыковой замок.
- ▶ Снимите сифон вниз со слива конденсата [2].

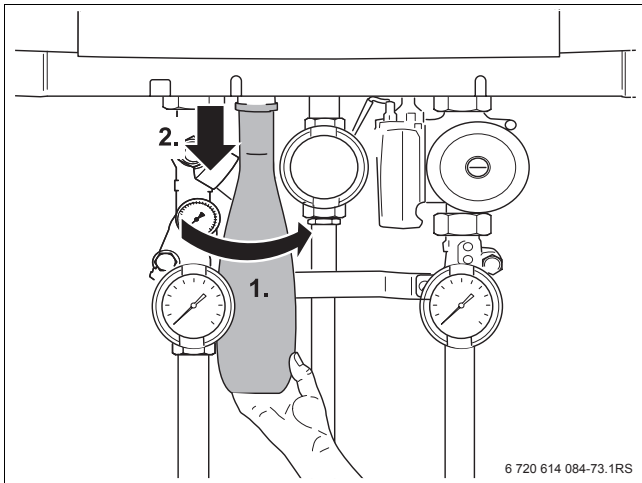


Рис 70 Снятие сифона

ОПАСНО: отравление!

- ▶ Перед пуском котла заполните сифон водой.

9.3.4 Чистка конденсатной ванны

При загрязнении сифона проверьте конденсатную ванну и при необходимости очистите её.

- ▶ Отверните два винта панели управления [1] и подвесьте пульт управления на двух крюках.

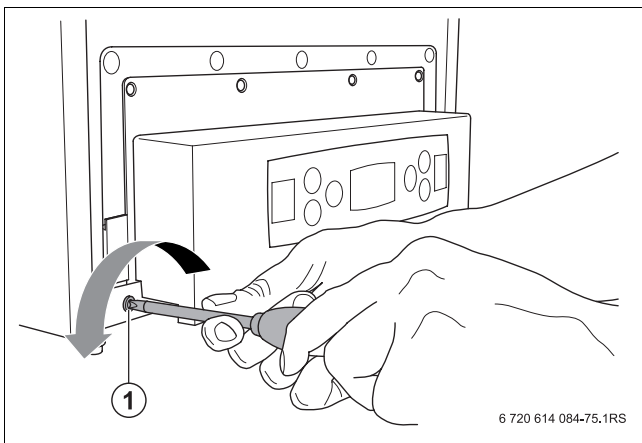


Рис 71 Демонтаж пульта управления

- ▶ Отсоедините гофрированный шланг для слива конденсата и загните влево.
- ▶ Раскройте две скобы [1] слева и справа внизу на конденсатной ванне.
- ▶ Потяните ванну вниз и снимите вперёд.
- ▶ Проверьте наличие повреждений уплотнения ванны [2] и замените его при необходимости.
- ▶ Проверьте наличие повреждений уплотнения дымовых газов [3] и замените при необходимости.

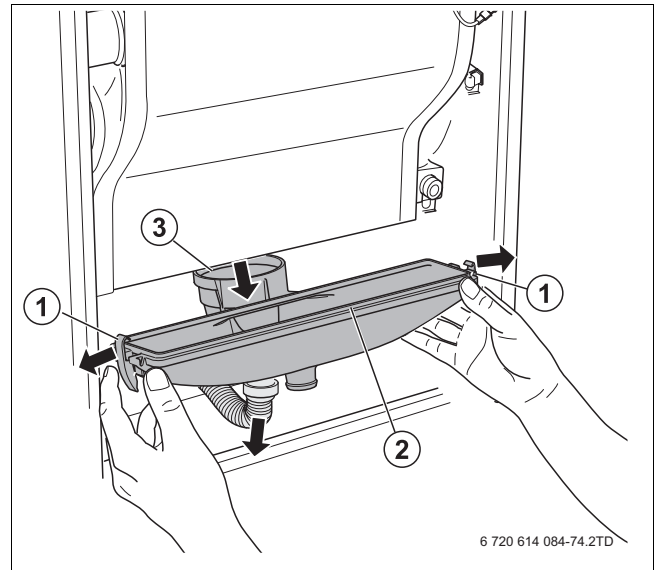


Рис 72 Демонтаж конденсатной ванны

- 1 Скоба конденсатной ванны
- 2 Уплотнение конденсатной ванны
- 3 Уплотнение дымовых газов

- ▶ Очистите конденсатную ванну сжатым воздухом или мягкой щеткой и промойте чистой водой.

9.3.5 Чистка теплообменника

Теплообменник оснащён самоочищающейся оболочкой. Так что при нормальных условиях эксплуатации ему не требуется техобслуживание.

УВЕДОМЛЕНИЕ: возможно повреждение котла

- ▶ Чистить теплообменник можно только мягкой щёткой, сжатым воздухом, пылесосом или промывать водой.
- ▶ Не используйте металлические инструменты, такие как проволочные щётки или гребёнки.

ВНИМАНИЕ: Повреждение оборудования частицами грязи!

- ▶ Укройте внутреннюю часть котла брезентом или покрывалом.

i При осмотре теплообменника используйте карманный фонарик и зеркало.

ВНИМАНИЕ: повреждение оборудования из-за неисправной запальной форсунки!

- ▶ Демонтируйте запальную форсунку (→ глава 9.3.2, стр. 50).

- ▶ Проверьте загрязнение нижней и верхней стороны теплообменника и при необходимости очистите сжатым воздухом или мягкой щёткой.

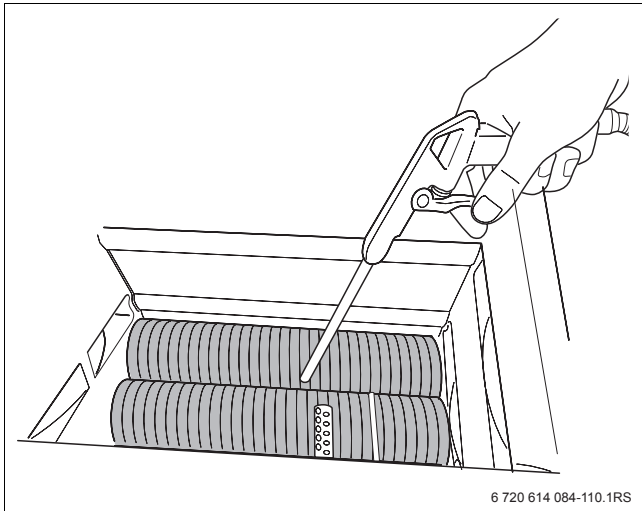


Рис 73 Чистка теплообменника



ОПАСНО: опасность для здоровья из-за нежелательных утечек дымовых газов или конденсата!

- ▶ При монтаже конденсатной ванны проверьте, легко ли закрываются обе защёлки. Если они закрываются с трудом, то это указывает на плохое уплотнение между ванной и дымовой трубой с обратной стороны теплообменника.

- ▶ Установите конденсатную ванну на место.
- ▶ Подсоедините гофрированный шланг для слива конденсата к ванне.
- ▶ Установите на место сифон и конденсатные шланги.
- ▶ Промойте теплообменник водой.
- ▶ Смонтируйте все детали котла в обратной последовательности:
 - запальную форсунку и ионизационный электрод;
 - горелку с уплотнением;
 - крышку горелки с вентилятором и газовой арматурой;
 - воздухозаборную трубу и штекер.

9.3.6 Проведение функционального контроля

При работающем котле запросите через систему управления тепло и проверьте, правильно ли работает отопительный котёл.

- ▶ Включите отопительную установку защитным автоматом в котельной или аварийным выключателем отопительной системы.
- ▶ Установите главный выключатель на пульте управления на «1».
- ▶ Откройте газовый кран. Для этого нажмите на газовый кран и поверните на $\frac{1}{4}$ оборота влево.



ОПАСНО: возможен взрыв!

- ▶ После завершения работ проверьте отсутствие утечек в газовом оборудовании.

- ▶ Откройте сервисные краны.
- ▶ Установите максимальную температуру котловой воды на 90 °C (→ глава 7.3.1, стр. 42) и проверьте, включается ли котёл в отопительный режим.
- ▶ Проверьте различные уплотнения во время работы на наличие утечек.
- ▶ Проверьте и отрегулируйте соотношение газ/воздух (→ глава 7.2.7, стр. 39).
- ▶ Установите требуемую максимальную температуру котловой воды.

9.3.7 После техобслуживания

- ▶ При необходимости после техобслуживания долейте воду и удалите воздух из отопительной системы.



ВНИМАНИЕ: возможно повреждение оборудования из-за неплотных соединений в водопроводе!

- ▶ После монтажа проверьте герметичность всех соединений.



ОПАСНО: Опасность отравления!

- ▶ После завершения работ проверить отсутствие утечек в элементах отвода дымовых газов.

- ▶ Заполните и подпишите протокол технического обслуживания (→ глава 9.4, стр. 53).

9.4 Протокол контрольного осмотра и технического обслуживания

► После заполнения протокола поставьте дату и подпишите его.

Контрольный осмотр и техническое обслуживание		Страница	Дата: _____	Дата: _____
1	Проверка общего состояния отопительной установки.		<input type="checkbox"/>	<input type="checkbox"/>
2	Осмотр отопительной установки и проверка её работы.		<input type="checkbox"/>	<input type="checkbox"/>
3	Проверка газовой и водопроводной арматуры: – герметичность в рабочем режиме; – наличие видимой коррозии; – наличие признаков износа.	41 46	<input type="checkbox"/>	<input type="checkbox"/>
4	Проверка загрязнения горелки и теплообменника. Для этого выключите отопительную установку.	48	<input type="checkbox"/>	<input type="checkbox"/>
5	Проверка горелки, запального и ионизационного электродов на выключенной отопительной установке.	50	<input type="checkbox"/>	<input type="checkbox"/>
6	Снимите показания тока ионизации.	41	_____ μA	_____ μA
7	Проверка загрязнения сифона и конденсатной ванны. Для этого выключите отопительную установку.	50	<input type="checkbox"/>	<input type="checkbox"/>
8	Измерение подаваемого давления газа.	38	_____ мбар	_____ мбар
9	Проверка соотношения газ/воздух.	39	_____ Па	_____ Па
10	Проверка отсутствия утечек газа в рабочем состоянии	41	<input type="checkbox"/>	<input type="checkbox"/>
11	Содержание CO без воздуха	41	_____ ppm	_____ ppm
12	Проверка давления воды в отопительной системе – Предварительное давление расширительного бака (→ инструкцию по монтажу расширительного бака). – Давление заполнения	35	<input type="checkbox"/> _____ бар _____ бар	<input type="checkbox"/> _____ бар _____ бар
13	Проверка работы и надёжности канала подачи воздуха для горения и дымохода.	37	<input type="checkbox"/>	<input type="checkbox"/>
14	Проверка необходимых настроек системы управления (→ документация на систему управления).		<input type="checkbox"/>	<input type="checkbox"/>
15	Заключительная проверка всех проведённых работ, документирование результатов испытаний и замеров.		<input type="checkbox"/>	<input type="checkbox"/>
Техническое обслуживание по необходимости				
16	Чистка горелки и теплообменника на выключенной отопительной установке.	48	<input type="checkbox"/>	<input type="checkbox"/>
17	Замена запального и ионизационного электродов.	50	<input type="checkbox"/>	<input type="checkbox"/>
18	Чистка сифона	50	<input type="checkbox"/>	<input type="checkbox"/>
19	Чистка конденсатной ванны.	51	<input type="checkbox"/>	<input type="checkbox"/>
20	Проверка работы оборудования.	43	<input type="checkbox"/>	<input type="checkbox"/>
21	Подтверждение квалифицированного осмотра.		Печать фирмы / подпись	Печать фирмы / подпись

Таб. 13 Протокол контрольного осмотра и технического обслуживания

	Дата: ____	Дата: ____	Дата: ____	Дата: ____	Дата: ____
1	<input type="checkbox"/>	<input type="checkbox"/>	<input type="checkbox"/>	<input type="checkbox"/>	<input type="checkbox"/>
2	<input type="checkbox"/>	<input type="checkbox"/>	<input type="checkbox"/>	<input type="checkbox"/>	<input type="checkbox"/>
3	<input type="checkbox"/>	<input type="checkbox"/>	<input type="checkbox"/>	<input type="checkbox"/>	<input type="checkbox"/>
4	<input type="checkbox"/>	<input type="checkbox"/>	<input type="checkbox"/>	<input type="checkbox"/>	<input type="checkbox"/>
5	<input type="checkbox"/>	<input type="checkbox"/>	<input type="checkbox"/>	<input type="checkbox"/>	<input type="checkbox"/>
6	____ μA	____ μA	____ μA	____ μA	____ μA
7	<input type="checkbox"/>	<input type="checkbox"/>	<input type="checkbox"/>	<input type="checkbox"/>	<input type="checkbox"/>
8	____ мбар	____ мбар	____ мбар	____ мбар	____ мбар
9	____ Па	____ Па	____ Па	____ Па	____ Па
10	<input type="checkbox"/>	<input type="checkbox"/>	<input type="checkbox"/>	<input type="checkbox"/>	<input type="checkbox"/>
11	____ ppm	____ ppm	____ ppm	____ ppm	____ ppm
12	<input type="checkbox"/> ____ бар ____ бар	<input type="checkbox"/> ____ бар ____ бар	<input type="checkbox"/> ____ бар ____ бар	<input type="checkbox"/> ____ бар ____ бар	<input type="checkbox"/> ____ бар ____ бар
13	<input type="checkbox"/>	<input type="checkbox"/>	<input type="checkbox"/>	<input type="checkbox"/>	<input type="checkbox"/>
14	<input type="checkbox"/>	<input type="checkbox"/>	<input type="checkbox"/>	<input type="checkbox"/>	<input type="checkbox"/>
15	<input type="checkbox"/>	<input type="checkbox"/>	<input type="checkbox"/>	<input type="checkbox"/>	<input type="checkbox"/>
Техническое обслуживание по необходимости					
16	<input type="checkbox"/>	<input type="checkbox"/>	<input type="checkbox"/>	<input type="checkbox"/>	<input type="checkbox"/>
17	<input type="checkbox"/>	<input type="checkbox"/>	<input type="checkbox"/>	<input type="checkbox"/>	<input type="checkbox"/>
18	<input type="checkbox"/>	<input type="checkbox"/>	<input type="checkbox"/>	<input type="checkbox"/>	<input type="checkbox"/>
19	<input type="checkbox"/>	<input type="checkbox"/>	<input type="checkbox"/>	<input type="checkbox"/>	<input type="checkbox"/>
20	<input type="checkbox"/>	<input type="checkbox"/>	<input type="checkbox"/>	<input type="checkbox"/>	<input type="checkbox"/>
Подтверждение квалифицированного осмотра.					
21					
	Печать фирмы / подпись	Печать фирмы / подпись	Печать фирмы / подпись	Печать фирмы / подпись	Печать фирмы / подпись

Таб. 14 Протокол контрольного осмотра и технического обслуживания

10 Неисправности

10.1 Правила техники безопасности при проведении сервисных работ



ОПАСНО: Опасность взрыва!

- ▶ Перед проведением работ с газовым оборудованием закрыть газовый кран.
- ▶ После завершения работ проверить отсутствие утечек в газовом оборудовании.



ОПАСНО: Опасность отравления!

- ▶ После завершения работ проверить отсутствие утечек в элементах отвода дымовых газов.



ОПАСНО: удар электрическим током!

- ▶ Перед тем, как открыть котёл: обесточьте отопительную установку аварийным выключателем системы отопления или отключите соответствующий защитный автомат в здании. Выключения только системы управления недостаточно.
- ▶ Обеспечьте защиту отопительной установки от случайного включения.



ОСТОРОЖНО: Опасность ошпаривания!

Горячая вода может стать причиной тяжелых ожогов.

- ▶ До начала работы с водопроводным оборудованием, слейте воду из котла.



ВНИМАНИЕ: Вытекающая вода может повредить электронику.

- ▶ Укройте электронику перед проведением работ с водопроводной арматурой.



ВНИМАНИЕ: возможно повреждение оборудования из-за коррозии, шлама и накипи!

- ▶ Перед заполнением отопительной системы прочтите указания по качеству воды (→ глава 3.7, стр. 16).

10.2 Сообщения состояния на экране

На экране в закодированной форме показываются различные сообщения о состоянии котла

Различают следующие сообщения:

- рабочие сообщения (→ глава 10.3, стр. 55)
- сервисные сообщения (→ глава 10.4, стр. 59)
- неисправности (→ глава 10.5, стр. 60).

10.3 Рабочие сообщения

Рабочие сообщения описывают текущее состояние котла. Они не появляются автоматически на экране, но их можно вызвать через меню «Информации» (→ глава 6.2.2, стр. 31).

Главный код	Дополнительный код	Рабочее сообщение	
		Значение	Рекомендации
--	200	Котёл находится в режиме отопления.	Сервисные работы не требуются, нормальное рабочее состояние.
--	202	Активирована программа оптимизации включения. Эта программа активируется, если запрос тепла, включение/выключение или внешнее регулирование происходит чаще, чем 1 раз в 10 минут. Это значит, что котёл может повторно включиться после первого пуска горелки не раньше, чем через 10 минут.	<p>Если не достигается заданная комнатная температура:</p> <ul style="list-style-type: none"> ▶ Установите максимальное значение для температуры подающей линии. ▶ Проверьте сервисные краны. ▶ Проверьте провод термостата, при необходимости правильно подключите или замените. ▶ Проверьте количество открытых термостатических вентилей на радиаторах, конвекторах и др., при необходимости откройте другие вентили. ▶ Проверьте комнатный термостат или систему регулирования по наружной температуре, при необходимости замените. ▶ См. далее устранение неисправностей ЕС (256).
--	203	Котёл находится в состоянии готовности. Нет потребности в тепле.	Сервисные работы не требуются, нормальное рабочее состояние.
--	204	Датчик температуры подающей линии измерил фактическую температуру, которая выше заданной на пульте управления температуры подающей линии, или выше расчетной температуры подающей линии согласно отопительной кривой, или выше расчетной температуры подающей линии для приготовления горячей воды.	<p>Если не достигается заданная комнатная температура:</p> <ul style="list-style-type: none"> ▶ Проверьте и при необходимости установите выше температуру подающей линии на автомате горелки или на модулируемом регуляторе (согласно инструкции по эксплуатации этого регулятора). ▶ Для регулирования по наружной температуре проверьте и при необходимости установите выше характеристику модулируемого регулирования (согласно инструкции по эксплуатации регулятора). ▶ Проверьте количество открытых термостатических вентилей на радиаторах, конвекторах и др., при необходимости откройте другие вентили. ▶ Проверьте датчик температуры горячей воды (→ глава 12.2, стр. 73), замените при необходимости (→ глава 11.4, стр. 71) ▶ См. далее устранение неисправностей ЕС (256).

Таб. 15 Рабочие сообщения

Главный код	Дополнительный код	Рабочее сообщение	
		Значение	Рекомендации
--	208	Котёл находится в сервисном режиме (режим "трубочист"). Котёл работает 30 минут. При сервисном режиме приготовление горячей воды невозможно.	Сервисные работы не требуются (→ глава 6.2.5, стр. 34).
--	212	Датчик температуры подающей линии измерил повышение температуры воды отопительного контура более 5 К/с.	▶ См. устранение неисправностей E9 (276).
--	213	Разница измеренных температур между датчиками подающей и обратной линий больше 50 К.	
--	260	Датчик температуры подающей линии после включения горелки не обнаружил повышения температуры воды отопительного контура.	
--	265	<p>Активирована программа пропорционального времени. Активируется программа пропорционального времени, когда запрос мощности от модулируемой системы управления меньше минимальной мощности котла. Во время действия этой программы горелка в течение 10 минут попеременно включается и выключается. Время, в течение которого горелка включена, зависит от разницы между запрашиваемой мощностью от модулируемой системы управления и минимальной мощностью котла. Когда горелка включена, котёл работает с минимальной мощностью, и на экране пульта управления показано 200. Когда горелка выключена, на экране показан рабочий код 265. Программа пропорционального времени деактивируется, когда запрос мощности от модулируемой системы управления становится больше минимальной мощности котла.</p> <p>Пример: мощность котла 25 кВт, нижняя граница мощности 20 %, мощность, затребованная модулированной системой управления, 5 %. Таким образом время работы горелки составит $\frac{1}{4}$ от 10 минут, т.е. 2,5 минуты. Тогда время выключенного состояния составит 10 минут - 2,5 минуты = 7,5 минут.</p>	Сервисные работы не требуются.
--	268	Стадия теста компонентов через Service Tool.	Сервисные работы не требуются.
--	270	Выполняется пуск котла после подачи сетевого напряжения или выполнения сброса. Старт контроля потока воды: насос пытается максимум четыре раза создать поток воды. Старт стадии продувки: вентилятор работает 15 секунд с частотой вращения, составляющей 60 % от максимальной. Этот код показан на экране не более 4 минут.	Сервисные работы не требуются.

Таб. 15 Рабочие сообщения

Главный код	Дополнительный код	Рабочее сообщение	
		Значение	Рекомендации
--	283	Котёл готовится к старту горелки после запроса тепла. Включаются вентилятор и насос. Включается запальный электрод.	Сервисные работы не требуются.
--	284	Включается газовая арматура.	Сервисные работы не требуются.
--	305	Котёл временно не может включиться после окончания приготовления горячей воды.	Сервисные работы не требуются.
P.-		<p>Давление воды в отопительной системе находится вне диапазона измерения датчика давления.</p> <p>Короткое замыкание или обрыв контактов датчика давления.</p>	<ul style="list-style-type: none"> ▶ Проверьте давление воды по показаниям на пульте управления, при необходимости слейте воду из отопительной системы до давления 1,5 бар. ▶ Проверьте штекерное соединение датчика давления, замените при необходимости. ▶ Проверьте проводку между датчиком давления и автоматом горелки (→ схема соединений, Рис 5), замените при необходимости. ▶ Сравните показания давления на пульте управления с показаниями манометра, при необходимости замените датчик давления (→ глава 11.4, стр. 71). ▶ См. далее устранение неисправностей ЕС (256).

Таб. 15 Рабочие сообщения

10.4 Сервисные сообщения

При сервисном сообщении появляется знак «Сервис» в индикации состояния. При сервисном сообщении котёл продолжает работать. Но требуется сервисное обслуживание котла (например, заполнение отопительной системы). Если это не сделать в ближайшее время, то котёл может отключиться по неисправности. Вызовите код неисправности через меню «Информация» (→ глава 6.2.2, стр. 31).

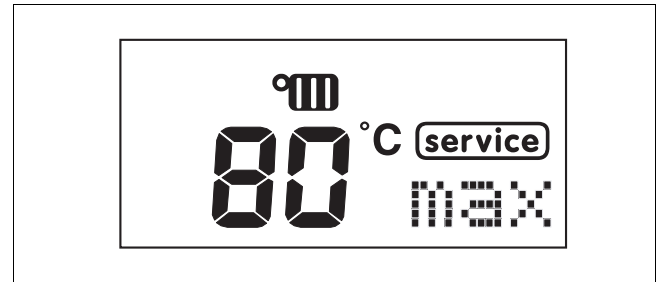


Рис 74 Знак сервиса на экране

Главный код	Дополнительный код	Значение	Сервисные сообщения
			Рекомендации
H07	--	Низкое давление воды в отопительной системе (меньше 0,8 бар). При давлении меньше 0,5 бар снижается теплопроизводительность. Код неисправности исчезает, когда давление в отопительной системе достигнет 1 бар или выше.	<ul style="list-style-type: none"> ▶ Проверьте давление воды в отопительной системе - показание на пульте управления должно быть не менее 1,0 бар (→ глава 6.2.2, стр. 31) при необходимости заполните отопительную систему и удалите воздух (→ глава 7.1, стр. 35). ▶ Замените датчик давления (→ глава 11.4, стр. 71). ▶ См. далее устранение неисправностей EC (256).

Таб. 16 Сервисные сообщения

10.5 Индикация неисправностей

При неисправности на экране рядом с показанием давления [2] появляется код неисправности [1], который мигает, если неисправность запирающая.

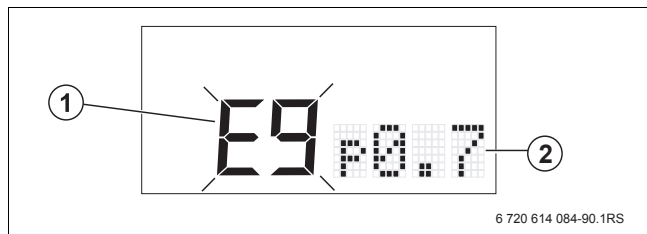


Рис 75 Код неисправности на экране

- 1 Код неисправности (здесь: запирающая неисправность)
- 2 Давление в системе в барах

Имеются два вида неисправностей

- блокирующие неисправности и
- запирающие неисправности


Блокирующие неисправности

Котёл продолжает работать. Обычно не требуется сброс параметров котла кнопкой с. Код неисправности исчезает, когда неисправность устранена.

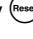
Запирающая неисправность (код мигает)

Котёл выключается, если произошла серьёзная неисправность. При такой неисправности включается насос и работает постоянно, чтобы снизить опасность замерзания отопительной системы.

Сброс запирающей неисправности

- ▶ Держите кнопку  [1] нажатой примерно 5 секунд до появления на экране «гЕ».

Если сообщение о неисправности не удастся сбросить таким способом:

- ▶ Выясните причину неисправности и устраните её.
- ▶ Снова нажмите кнопку  и держите нажатой примерно 5 секунд до появления на экране «гЕ».

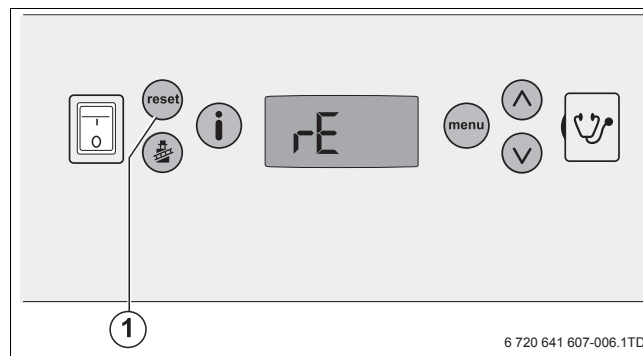
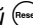


Рис 76 Сброс неисправности кнопкой 

Определение неисправностей

Неисправность показана на экране главным кодом (например, E9) и дополнительным кодом (например, 207). Точное описание неисправности можно найти по дополнительному коду в меню «Информация» (→ глава 6.2.2, стр. 31). Кроме того, 3 последних неисправности последовательно показаны в меню «Протокол неисправностей» (→ глава 6.2.3, стр. 32).

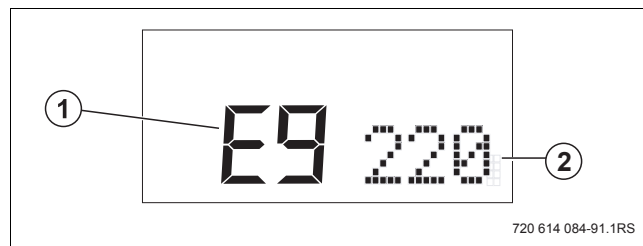


Рис 77 Главный и дополнительный коды

- 1 Главный код
- 2 Дополнительный код

Главный код	Дополнительный код	Значение	Индикация неисправности
			Рекомендации
b7	257	Запирающая неисправность: Неисправен автомат горелки или КИМ.	▶ См. далее устранение неисправностей ЕС (256).
C1	264	Блокирующая неисправность: Отсутствует тахосигнал вентилятора или прервана подача напряжения к вентилятору во время работы.	▶ Проверьте вентилятор и его провод со штекером, замените при необходимости. ▶ См. далее устранение неисправностей ЕС (256).

Таб. 17 Индикация неисправностей

Главный код	Дополнительный код	Значение	Индикация неисправности	
				Рекомендации
C4	273	Блокирующая неисправность: Котёл был выключен на несколько секунд, так как непрерывно работал 24 часа. Это контроль безопасности.		<ul style="list-style-type: none"> ▶ Проверьте и при необходимости замените вентилятор во время выключенного приготовления горячей воды и запроса тепла. ▶ См. далее устранение неисправностей EC (256).
C6	215	Запирающая неисправность: Вентилятор работает слишком быстро.		<ul style="list-style-type: none"> ▶ Проверьте вентилятор и его провод со штекером, замените при необходимости. ▶ Проверьте наличие засора вентилятора, горелки, теплообменника или системы отвода дымовых газов. ▶ См. далее устранение неисправностей EC (256).
C6	216	Запирающая неисправность: Вентилятор работает слишком медленно.		<ul style="list-style-type: none"> ▶ Проверьте вентилятор и его провод со штекером, замените при необходимости. ▶ Проверьте наличие загрязнения или влаги в вентиляторе, при необходимости очистите или замените. ▶ См. далее устранение неисправностей EC (256).
C7	214	Запирающая неисправность: Во время подготовительной стадии C7 отсутствует тахосигнал вентилятора или сетевое напряжение вентилятора.		См. устранение неисправностей C1 (264).
C7	217	Запирающая неисправность: Вентилятор работает неровно во время пуска.		▶ См. устранение неисправностей EC (256).
CE	207	Блокирующая неисправность: Низкое давление воды в отопительной системе, меньше 0,2 бар. Котёл и насос не работают. Когда давление в отопительной системе достигнет 1 бар или выше, исчезнет код 207, и включатся котёл и насос. Если давление воды в отопительной системе станет меньше 0,5 бар, то мощность будет ограничена как для отопления, так и для горячего водоснабжения.		<ul style="list-style-type: none"> ▶ Проверьте давление воды в отопительной системе - показание на пульте управления должно быть не менее 1,0 бар (→ глава 6.2.2, стр. 31), при необходимости заполните отопительную систему и удалите воздух (→ глава 7.1, стр. 35) ▶ Замените датчик давления (→ глава 11.4, стр. 71). ▶ См. далее устранение неисправностей EC (256).

Таб. 17 Индикация неисправностей

Главный код	Дополнительный код	Значение	Индикация неисправности	
				Рекомендации
CE	266	Запирающая неисправность: После 4 попыток датчик давления не может измерить рост давления в отопительном контуре.		<ul style="list-style-type: none"> ▶ Возможно заклинивание насоса, при необходимости проверните отвёрткой ротор насоса, очистите или замените насос. ▶ Проверьте подключение расширительного бака к подающей линии, подключите при необходимости. ▶ Проверьте загрязнение датчика давления, при необходимости очистите или замените (→ глава 11.4, стр. 71). ▶ Проверьте управление и питающий провод насоса, при необходимости замените провод или насос. ▶ См. далее устранение неисправностей EC (256).
CF	288	Запирающая неисправность: Высокое давление воды (более 5,7 бар) или обрыв контактов датчика давления.		<ul style="list-style-type: none"> ▶ Проверьте давление воды по показаниям на пульте управления, при необходимости слейте воду из отопительной системы до давления 1,5 бар.
CF	289	Запирающая неисправность: Короткое замыкание или обрыв контактов датчика давления.		<ul style="list-style-type: none"> ▶ Проверьте штекерное соединение датчика давления, замените при необходимости. ▶ Проверьте проводку между датчиком давления и автоматом горелки (→ схема соединений, рис. 5), замените при необходимости. ▶ Сравните показания давления на пульте управления с показаниями манометра, при необходимости замените датчик давления (→ глава 11.4, стр. 71). ▶ См. далее устранение неисправностей EC (256).
d1	240	Запирающая неисправность: Короткое замыкание или замыкание на массу контактов датчика температуры обратной линии.		<ul style="list-style-type: none"> ▶ Проверьте датчик температуры обратной линии и соединительный провод (→ глава 12.2, стр. 73), при необходимости замените (→ глава 11.4, стр. 71). ▶ См. далее устранение неисправностей EC (256).
d1	241	Запирающая неисправность: Обрыв контактов датчика температуры обратной линии.		
d1	286	Запирающая неисправность: Датчик температуры обратной линии измерил температуру выше 105 °C.		<ul style="list-style-type: none"> ▶ См. устранение неисправностей E9 (276).

Таб. 17 Индикация неисправностей

Главный код	Дополнительный код	Индикация неисправности	
		Значение	Рекомендации
d3	232	Блокирующая неисправность: Разомкнут внешний отключающий контакт.	<ul style="list-style-type: none"> ▶ Проверьте подключение внешнего отключающего контакта (→ глава 5.8.3, стр. 26) или перемычку в клеммной коробке, при необходимости замените. ▶ Проверьте соединительные петли внешних приборов. ▶ Проверьте проводку между автоматом горелки и клеммной коробкой (→ схема соединений, рис. 5) и при необходимости замените жгут проводов или его части.
d4	271	Блокирующая неисправность: Большая разница измеренных температур между датчиком подающей линии и предохранительным температурным датчиком.	<ul style="list-style-type: none"> ▶ См. устранение неисправностей E9 (276).
E2	222	Запирающая неисправность: Короткое замыкание контактов датчика температуры подающей линии.	<ul style="list-style-type: none"> ▶ Проверьте датчик температуры подающей линии и соединительный провод (→ глава 12.2, стр. 73), при необходимости замените (→ глава 11.4, стр. 71).
E2	223	Запирающая неисправность: Обрыв контактов датчика температуры подающей линии.	<ul style="list-style-type: none"> ▶ См. далее устранение неисправностей EC (256).
E5	218	Запирающая неисправность: Датчик температуры обратной линии измерил температуру выше 105 °C.	<ul style="list-style-type: none"> ▶ См. устранение неисправностей E9 (276).
E9	210	Запирающая неисправность: Нет соединения между контактами 9 и 10 на подключении D автомата горелки.	<ul style="list-style-type: none"> ▶ Проверьте соединение, при необходимости замените жгут проводов или его часть на такой же. ▶ См. далее устранение неисправностей EC (256).
E9	219	Запирающая неисправность: Предохранительный датчик температуры измерил температуру подающей линии выше 105 °C.	<ul style="list-style-type: none"> ▶ См. устранение неисправностей E9 (276).

Таб. 17 Индикация неисправностей

Главный код	Дополнительный код	Значение	Индикация неисправности	
				Рекомендации
E9	220	Запирающая неисправность: Короткое замыкание или замыкание на массу контактов предохранительного датчика температуры или этот датчик измерил температуру подающей линии выше 130 °С.		<ul style="list-style-type: none"> ▶ Откройте сервисные краны на подающей и обратной линиях. ▶ Проверьте давление воды в отопительной системе по показанию на пульте управления. Оно должно быть не менее 1 бар (→ глава 6.2.2, стр. 31). При необходимости заполните отопительную систему и удалите воздух (→ глава 7.1, стр. 35). ▶ Проверьте количество открытых термостатических вентилей на радиаторах, конвекторах и др., при необходимости откройте другие вентили. ▶ Проверьте и при необходимости замените предохранительный датчик температуры и соединительный провод. ▶ См. далее устранение неисправностей ЕС (256).
E9	221	Запирающая неисправность: Обрыв контактов предохранительного датчика температуры.		<ul style="list-style-type: none"> ▶ Проверьте предохранительный датчик температуры и соединительный провод (→ глава 12.2, стр. 73), при необходимости замените (→ глава 11.4, стр. 71). ▶ Замените автомат горелки
E9	224	Запирающая неисправность: Предохранительный датчик температуры измерил высокую температуру и находится в открытом состоянии или нет соединения между контактами D16 и D17 на автомате горелки.		<ul style="list-style-type: none"> ▶ Проверьте соединение, при необходимости замените жгут проводов или его часть на такой же. ▶ См. далее устранение неисправностей ЕС (256).

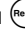


Таб. 17 Индикация неисправностей

Главный код	Дополнительный код	Значение	Индикация неисправности
			Рекомендации
E9	276	Блокирующая неисправность: Датчик температуры подающей линии измерил фактическую температуру выше 95 °С.	<ul style="list-style-type: none"> ▶ Проверьте сервисные краны. ▶ Проверьте давление воды в отопительной системе по показанию на пульте управления. Оно должно быть не менее 1 бар (рекомендуется 1,5 бар) (→ глава 6.2.2, стр. 31). При необходимости заполните отопительную систему и удалите воздух (→ глава 7.1, стр. 35).
E9	277	Блокирующая неисправность: Предохранительный температурный датчик измерил фактическую температуру подающей линии выше 95 °С.	<ul style="list-style-type: none"> ▶ Проверьте количество открытых термостатических вентилей на радиаторах, конвекторах и др., при необходимости откройте другие вентили. ▶ Проверьте предохранительный датчик температуры и датчик температуры обратной линии, при необходимости замените. ▶ Возможно заклинивание насоса, при необходимости проверните отвёрткой ротор насоса, очистите или замените насос. ▶ Проверьте тахопровод и питающий провод насоса, при необходимости замените. ▶ Проверьте расход воды через котёл, при необходимости установите в отопительной системе байпас или гидравлический отделитель. ▶ Проверьте работу байпаса или гидравлического отделителя в отопительной системе (максимальное предохранительное давление байпаса 25 кПа) и при необходимости замените байпас или гидравлический отделитель. ▶ См. далее устранение неисправностей ЕС (256).
E9	285	Блокирующая неисправность: Датчик температуры обратной линии измерил фактическую температуру выше 95 °С.	<ul style="list-style-type: none"> ▶ Проверьте количество открытых термостатических вентилей на радиаторах, конвекторах и др., при необходимости откройте другие вентили. ▶ Проверьте предохранительный датчик температуры и датчик температуры обратной линии, при необходимости замените. ▶ Возможно заклинивание насоса, при необходимости проверните отвёрткой ротор насоса, очистите или замените насос. ▶ Проверьте тахопровод и питающий провод насоса, при необходимости замените. ▶ Проверьте расход воды через котёл, при необходимости установите в отопительной системе байпас или гидравлический отделитель. ▶ Проверьте работу байпаса или гидравлического отделителя в отопительной системе (максимальное предохранительное давление байпаса 25 кПа) и при необходимости замените байпас или гидравлический отделитель. ▶ См. далее устранение неисправностей ЕС (256).
EA	227	Запирающая неисправность: Измерен недостаточный ток ионизации (образование пламени) во время четвёртой попытки розжига горелки.	<ul style="list-style-type: none"> ▶ Для природного газа: проверьте внешнее реле контроля потока газа и при необходимости замените. Для пропана: вместе с представителем газоснабжающей организации проверьте: возможно, (новая) партия газа содержит азот. Удалите азот. Проверьте сервисные краны. ▶ Проверьте подаваемое статическое и динамическое давление газа (→ глава 7.2.6, стр. 38) при необходимости устраните засор газопровода, удалите воздух из него. ▶ Проверьте запальный электрод в режиме "трубочист" (50 - 130 В ~ на штекере во время рабочего кода 0С и 0L), при необходимости замените запальный электрод. ▶ Проверьте питающий провод запального электрода, при необходимости замените. ▶ См. далее устранение неисправностей EA (229).

Таб. 17 Индикация неисправностей

Главный код	Дополнительный код	Значение	Индикация неисправности
			Рекомендации
EA	229	Блокирующая неисправность: Измерен недостаточный ток ионизации (образование пламени) во время процесса горения.	<ul style="list-style-type: none"> ▶ Проверьте и при необходимости откройте газовый кран на котле (→ рис. 38, стр. 37) и главный газовый кран. ▶ Проверьте ионизационный электрод, при необходимости замените (→ глава 9.3.2, стр. 50). ▶ Проверьте ток ионизации в режиме "трубочист" (значение из практики 5 – 40 μA). ▶ Проверьте и при необходимости замените штекерное соединение (→ рис. 57, стр. 48) и питающий провод газовой арматуры. ▶ Проверьте и отрегулируйте соотношение газ/воздух (→ глава 7.2.7, стр. 39). ▶ Проверьте соответствует ли газовая форсунка виду газа (→ глава 7.2.5, стр. 37). ▶ Демонтируйте детали (→ глава 9.3, стр. 48) и проверьте наличие загрязнения, повреждений и/или правильность установки, при необходимости очистите, замените и/или правильно установите. ▶ Проверьте загрязнение системы отвода дымовых газов и подачи воздуха для горения и/или правильность монтажа, при необходимости очистите, замените и/или правильно установите. ▶ Проверьте и при необходимости подключите заземляющий провод ионизационного электрода. ▶ Для пропана: совместно с представителем газоснабжающей организации проверьте содержание азота в (новом) газовом баллоне и газопроводе и при необходимости удалите азот. ▶ Проверьте наличие засора газопровода и при необходимости удалите засор. ▶ Удалите воздух из газопровода (→ глава 7.2.3, стр. 37). ▶ Проверьте и расширьте газопроводную сеть. ▶ Поручите газоснабжающей организации проверить регулятор давления на подключении газа и при необходимости заменить его.
EA	234	Запирающая неисправность: Обрыв контактов датчика температуры подающей линии.	<ul style="list-style-type: none"> ▶ Проверьте и при необходимости замените газовую арматуру (→ рис. 54, стр.) и питающий провод (→ каталог запасных частей).
EA	261	Запирающая неисправность: Неисправен автомат горелки или КИМ.	<ul style="list-style-type: none"> ▶ См. далее устранение неисправностей ЕС (256).

Таб. 17 Индикация неисправностей

Главный код	Дополнительный код	Значение	Индикация неисправности
			Рекомендации
EA	269	Запирающая неисправность: Слишком долго работал запальный электрод (более 10 минут).	<ul style="list-style-type: none"> ▶ Выполните сброс кнопкой  на пульте управления (→ глава 10.5, стр. 60). ▶ Для замены КИМ свяжитесь с изготовителем (адрес → на обложке).
EC	256	Запирающая неисправность: Неисправен автомат горелки или КИМ.	<ul style="list-style-type: none"> ▶ Правильно вставьте штекеры автомата горелки и пульта управления, проверьте остальные штекерные соединения и выполните сброс на пульте управления (→ глава 10.5, стр. 60). ▶ Замените автомат горелки ▶ Для замены КИМ свяжитесь с изготовителем (адрес → на обложке).
EH	258		
F0	от 237 до 290		
F0	278	Запирающая неисправность: Неудачный тест датчиков.	<ul style="list-style-type: none"> ▶ Проверьте короткое замыкание датчика температуры подающей линии и его провода, при необходимости замените.
F7	228	Запирающая неисправность: Измерен ток ионизации (образование пламени) после запроса тепла, но перед открытием газовой арматуры.	<ul style="list-style-type: none"> ▶ Проверьте ионизационный электрод, при необходимости замените (→ глава 9.3.2, стр. 50).
F7	328	Блокирующая неисправность: Сетевое напряжение было ненадолго прервано.	<ul style="list-style-type: none"> ▶ Проверьте через некоторое время сетевое напряжение, при необходимости устраните проблему в электрической системе.
FA	306	Запирающая неисправность: После отключения горелки измерен ионизационный ток (образование пламени).	<ul style="list-style-type: none"> ▶ В режиме "трубочист" (→ глава 6.2.5, стр. 34) и после исчезновения индикации состояния  проверьте, есть ли напряжение на газовой арматуре, и при необходимости замените автомат горелки или КИМ. См. устранение неисправностей EC (256). ▶ Проверьте ионизационный электрод, при необходимости замените (→ глава 9.3.2, стр. 50). ▶ Проверьте ток ионизации в режиме "трубочист" (значение из практики 5 – 40 мА). ▶ Проверьте систему отвода дымовых газов, при необходимости очистите или отремонтируйте.
Fd	231	Запирающая неисправность: Прервана подача напряжения во время запирающей неисправности (4 A 218, 4C 224, 4E 278, 4F 219, 4L 220, 4P 221, 4U 222 или 4Y 223).	<ul style="list-style-type: none"> ▶ Нажмите кнопку  (→ стр. 60).
9A	235	Запирающая неисправность: Новая версия КИМ не подходит для автомата горелки.	<ul style="list-style-type: none"> ▶ Замените на автомат горелки с подходящим программным обеспечением. ▶ Для замены КИМ свяжитесь с изготовителем.
9U	233	Запирающая неисправность: Неисправен автомат горелки или КИМ.	<ul style="list-style-type: none"> ▶ См. далее устранение неисправностей EC (256).

Таб. 17 Индикация неисправностей

10.6 Неисправности без показания на экране

Неисправности котла	Устранение неисправностей
Нет индикации на экране пульта управления	<ul style="list-style-type: none"> ▶ Проверьте и при необходимости подключите сетевое питание. ▶ Проверьте напряжение (7,8 - 15,2 В =) между контактами E1 и E2 автомата горелки и жгутом проводов (→ электрическая схема, рис. 13), при необходимости замените питающий провод. ▶ Проверьте контакт с пультом управления, при необходимости замените пульт управления. ▶ Проверьте предохранитель автомата горелки (→ глава 11.2, стр. 70), при необходимости замените предохранитель. ▶ При повторном выходе из строя предохранителя проверьте ещё раз, после чего отсоединился насос, затем вентилятор. Выявленное таким образом оборудование проверьте на наличие короткого замыкания, замените жгут проводов или соответствующий узел. ▶ Проверьте подключения питающего напряжения и низкого напряжения на трансформаторе (→ глава 11.3, стр. 71), при необходимости замените трансформатор. ▶ Проверьте работу насоса, при необходимости замените насос. ▶ Проверьте работу вентилятора, при необходимости замените вентилятор.
В котлах с (непрямым) горячим водоснабжением: отсутствует горячая вода или её недостаточно; возможен нагрев радиаторов, конвекторов и т.д. без потребности в тепле.	<ul style="list-style-type: none"> ▶ Проверьте систему горячего водоснабжения по технической документации (бойлер, гидравлический отделитель...). ▶ Проверьте и при необходимости замените датчик температуры горячей воды. ▶ Проверьте подаваемое давление газа, при необходимости уведомите газоснабжающую организацию.
Режим отопления отсутствует	<ul style="list-style-type: none"> ▶ Проверьте настройку регулятора комнатной температуры или регулятора вкл/выкл. на запрос тепла и температуру котловой воды (→ глава 7.3.1, стр. 42), при необходимости правильно отрегулируйте в соответствии с инструкцией по эксплуатации регулятора. ▶ Проверьте систему управления и провода (...), при необходимости замените. ▶ Откройте достаточное количество термостатических вентилей на отопительных приборах (конвекторах). ▶ Проверьте и измените настройку теплопроизводительности (→ глава 7.3.2, стр. 42).
Нет индикации давления на экране пульта управления.	<ul style="list-style-type: none"> ▶ Проверьте и правильно подключите штекер и провод датчика давления к автомату горелки, при необходимости замените. ▶ См. далее устранение неисправностей ЕС (256).
Сильные шумы горения; шумовой фон	<ul style="list-style-type: none"> ▶ Проверьте вид газа. ▶ Проверьте подаваемое давление газа, исправьте при необходимости. ▶ Проверьте систему отвода дымовых газов, при необходимости очистите или отремонтируйте. ▶ Проверьте соотношение газ-воздух, при необходимости замените газовую арматуру.

Таб. 18 Неисправности без показания на экране

Неисправности котла	Устранение неисправностей
Плохой, жёсткий розжиг	<ul style="list-style-type: none">▶ Проверьте вид газа.▶ Проверьте подаваемое давление газа, исправьте при необходимости.▶ Проверьте подключение к электросети.▶ Проверьте и при необходимости замените запальный электрод с проводом.▶ Проверьте систему отвода дымовых газов, при необходимости очистите или отремонтируйте.▶ Проверьте соотношение газ/воздух, замените при необходимости газовую арматуру.▶ Для природного газа: проверьте внешнее реле контроля потока газа и при необходимости замените.▶ Проверьте горелку, при необходимости замените.

Таб. 18 Неисправности без показания на экране

11 Устранение неисправностей

11.1 Методы измерения для проверки электрических подключений

Проверка	Измерения	Заданные значения
Обрыв провода	Каждый провод между штекером и соответствующим штекером на автомате горелки.	0 Ω
Внутреннее короткое замыкание провода	Между 2 любыми проводами.	бесконечно Ω
Замыкание провода на массу	Между любым проводом и массой.	бесконечно Ω
Питающее напряжение какого-либо узла	Между подключениями L и N на штекере.	230 В ~
Низкое напряжение какого-либо узла	Каждый провод между штекером узла и штекером жгута проводов.	24 В =

Таб. 19 Методы измерений

11.2 Проверка/замена предохранителя

- ▶ Отверните два винта [1] на пульте управления.

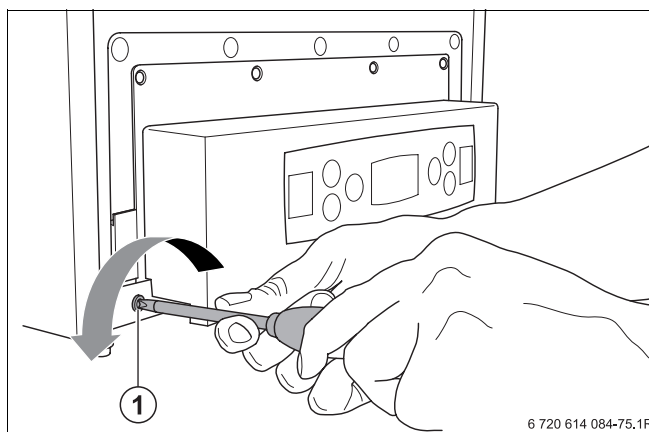


Рис 78 Демонтаж пульта управления

- ▶ Отверните 4 оставшихся винта [2] на пульте управления.

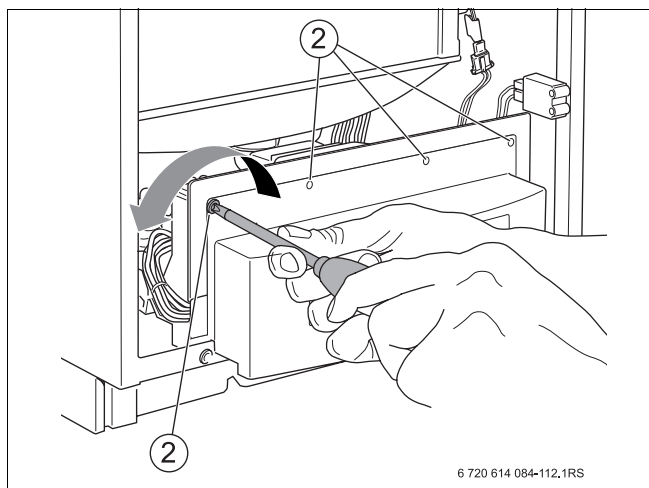


Рис 79 Демонтаж пульта управления

- ▶ Снимите пульт управления с автомата горелки.
- ▶ Выньте предохранитель из клемм [1].
- ▶ Измерьте тестером его электрическое сопротивление. Оно должно быть около 0 Ω .
- ▶ Неисправный предохранитель замените на новый (керамический 5 АF).

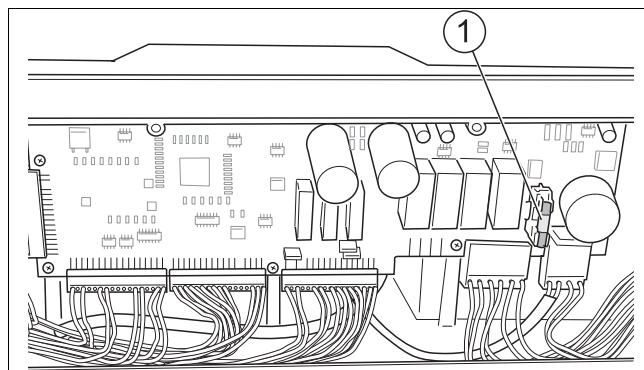


Рис 80 Предохранитель

11.3 Проверка трансформатора

- ▶ Отверните два винта (→ рис. 78, [1]) на пульте управления.
- ▶ Снимите пульт управления, поверните вперёд и зацепите нижние крюки за раму.
- ▶ Отверните 4 винта [1] на трансформаторе.

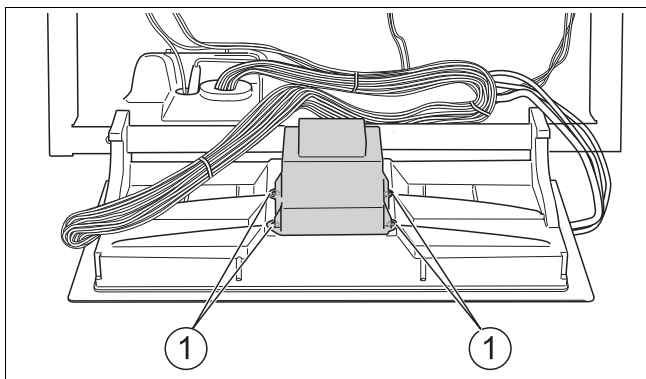


Рис 81 Демонтаж трансформатора

- ▶ Снимите трансформатор.
- ▶ Выньте штекер высокого [1] и низкого напряжения [2].

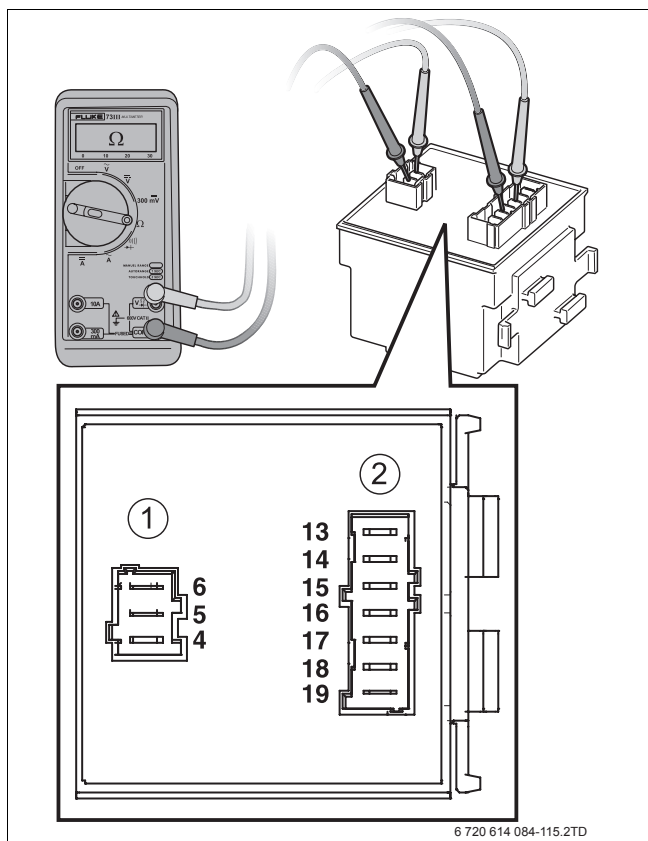


Рис 82 Проверка трансформатора

- 1 Штекер высокого напряжения
- 2 Штекер низкого напряжения

- ▶ Измерьте сопротивление катушки трансформатора (→ таб. 20).

Контакты

4 - 5	13 - 14	16 - 17
4 - 6	14 - 15	18 - 19

Таб. 20 Катушка трансформатора

- ▶ Замените трансформатор, если сопротивление катушки равно 0 Ω или бесконечно большое.

11.4 Демонтаж датчиков



ОСТОРОЖНО: возможно получение травм из-за ошпаривания!

В отопительной системе температура может достигать более 60 °С.

- ▶ Перед демонтажом датчика температуры слейте воду из котла.
- ▶ Держите наготове вёдра и тряпки, т.к. могут вытекать остатки воды.

- ▶ Закройте сервисные краны.
- ▶ Если имеется группа подключения, снимите с неё облицовку.
- ▶ Подсоедините шланг к крану для заполнения и слива.
- ▶ Откройте кран и слейте воду из котла.
- ▶ Отсоедините штекер датчика [1].
- ▶ Снимите фиксатор [3] и выньте датчик [2].

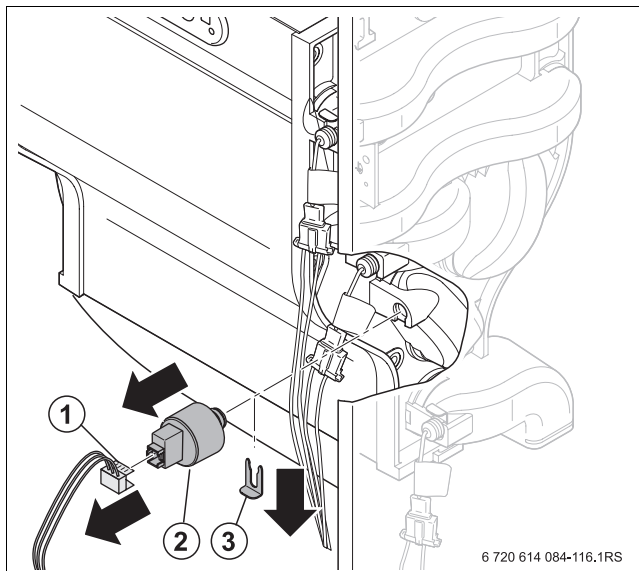


Рис 83 Пример демонтажа датчика (здесь: датчик давления)

- 1 Штекер датчика
- 2 Датчик
- 3 Фиксатор

12 Приложение

12.1 Гидравлическое сопротивление котла

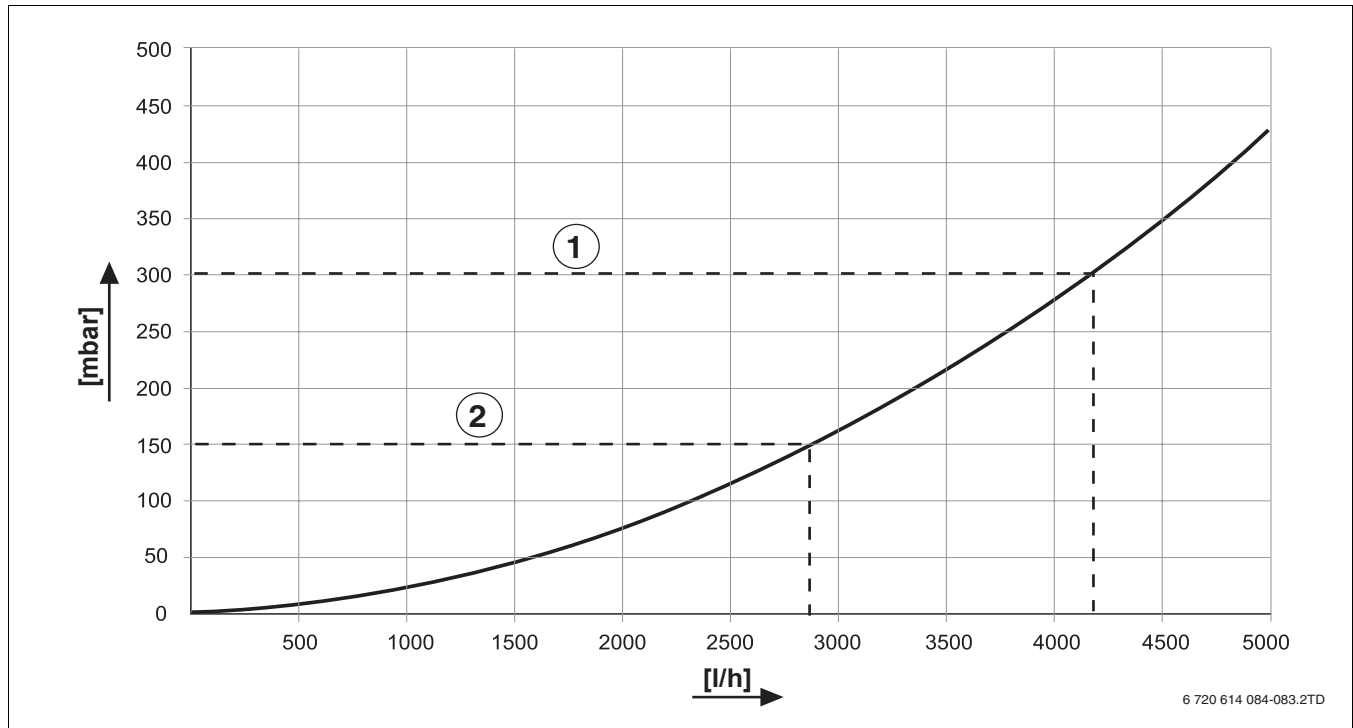


Рис 84 Характеристика сопротивления

1 = 98 кВт

2 = 65 кВт

mbar = сопротивление котла

л/ч = объёмный расход

12.2 Характеристики датчиков температуры

Диаграмма предназначена для определения соответствия температуры и сопротивления.

- ▶ Перед каждым измерением обесточьте отопительную установку.
- ▶ Отсоедините клеммы датчиков.
- ▶ Измерьте омметром сопротивление на концах проводов температурных датчиков.
- ▶ Измерьте температуру датчика термометром.

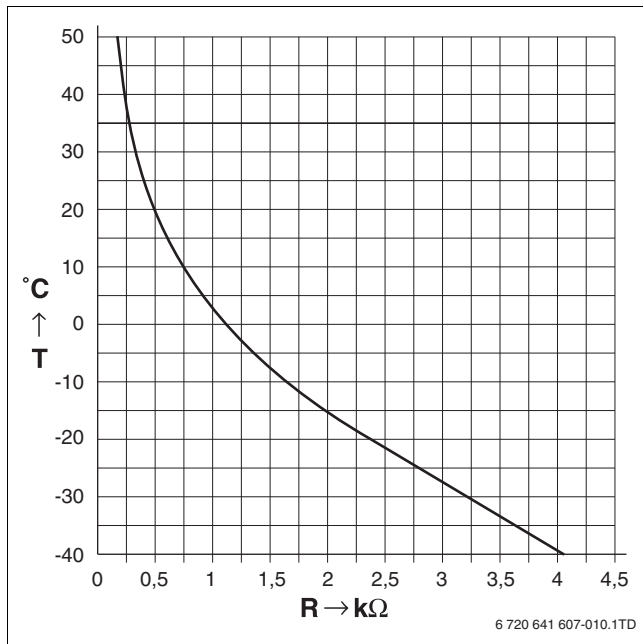


Рис 85 Характеристика сопротивления датчика наружной температуры

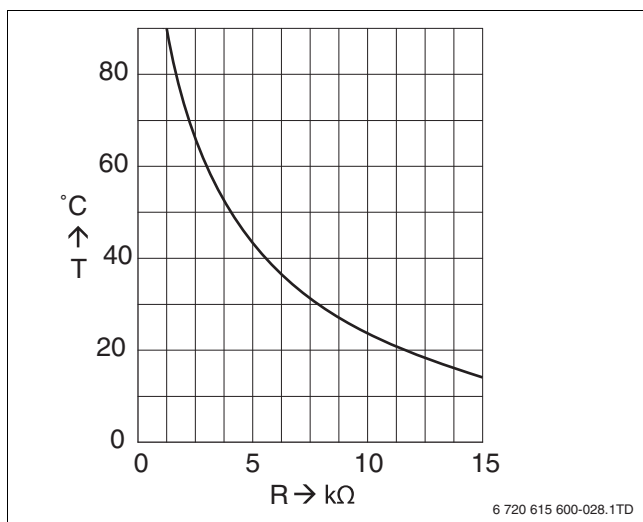



Рис 86 Характеристика сопротивления датчика температуры обратной линии, подающей линии и предохранительного датчика

Алфавитный указатель

А			
Авария	45	Подключения	11
В		Помещение для установки оборудования	15
Вид тока	10	Пульт управления	29
Водоподготовка	34	Р	
Время выбега насоса	43	Рабочее давление, максимальное	10
Д		Рабочие сообщения	55, 60
Декларация о соответствии нормам ЕС	6	Размеры	11
Датчик наружной температуры	26	Расстояния от стен	19
З		Расширительный бак	23
Запрос тепла	26	Режим "трубочист"/сервисный режим	34
Заморозки	8, 15	Режим отопления	33
Заполнение отопительной системы	35	Регулирование по наружной температуре	19
Защита от детей	34	Регулировка насоса	32
И		С	
Индикация состояния	30	Сброс	29, 34
Индикация состояния (кнопка)	29	Сведения о котле	
Инструкции	14	Декларация о соответствии нормам ЕС	6
К		Сифон	23, 50
Категория газа	10	Содержание оксида углерода	41
Клеммная панель	26	Содержание СО	41
Комнатный регулятор температуры	19	Соотношение газ/воздух	39
Конструкция	10	Структура меню	30
Контроль плотности соединений	41	Т	
Контрольные осмотры и техническое обслуживание	46	Теплопроизводительность	42
М		Температура котловой воды	42
Меню "Информация"	31	Температура подающей линии,	
Минимальные расстояния	11	максимальная	10, 31, 33, 42
Модулируемое регулирование	26	Топливо	10
Н		Транспортировка	18
Настройка модуляции насоса	42	Трубочист (кнопка)	29
Нормальный режим	30	Э	
Нормы	14	Экран	29
О		У	
Оснащение котла	37	Указания по технике безопасности	4
П		Упаковка	17
Правила	14	Ф	
Проверка работоспособности	43	Функциональные модули (дополнительное оборудование)	28
Протокол контрольного осмотра	53		
Протокол неисправностей	31–32		
Протокол пуска в эксплуатацию	44		
Подаваемое давление газа	38		
Подводящая линия газа	21, 37		
Подключение газа	11, 21		
Подключение воздуха для горения	24		
Подключение к системе отвода дымовых газов	24		

Для записей



ООО «Роберт Бош»
Термотехника
ул. Ак. Королева, 13, стр.5
129515 Москва, Россия

www.bosch-tt.ru