

Техника быстрого монтажа Buderus

Насосная группа нового поколения

Энергоэффективность

Благодаря энергоэффективному циркуляционному насосу класса A+

DNA Дизайн

Новый дизайн, соответствующий DNA концепции Bosch TT. Доступны только в черном цвете.

Техническое обслуживание

Крышка изоляции зафиксирована на двух болтах. Легкий и быстрый доступ к компонентам



Технические улучшения

HS32/HSM32 оборудован насосом на 7.5 м, что позволяет использовать насосную группу в комбинации с котлом, мощностью до 90 кВт

Уменьшенные размеры

Для всех групп уменьшена высота – с 400 до 364 мм

Техника быстрого монтажа Vuderus

Преимущества для монтажника



Потребность: Я хочу сократить время монтажа всей системы, мне нужны простая установка и безопасное использование. Для экономии места заказчик запрашивает маленькие размеры оборудования.

Выгода: Насосные группы HS и HSM включают все необходимые компоненты для быстрого и удобного монтажа, обеспечен легкий доступ ко всем приборам регулирования путем снятия изоляции. Уменьшенная длина обеспечивает возможность экономии места.

Причина, почему: Насосные группы Vuderus оснащены энергоэффективным насосом класса A+, термометрами на линиях подачи и обратки, смесительным модулем. Изоляция зафиксирована только на 2х винтах на передней панели. Высота группы составляет всего 364 мм.

Техника быстрого монтажа Vuderus

Преимущества для потребителя

Потребность: Я хочу иметь систему отопления, которая не будет занимать много места и будет хорошо выглядеть. При этом она должна работать эффективно и не потреблять много энергии.

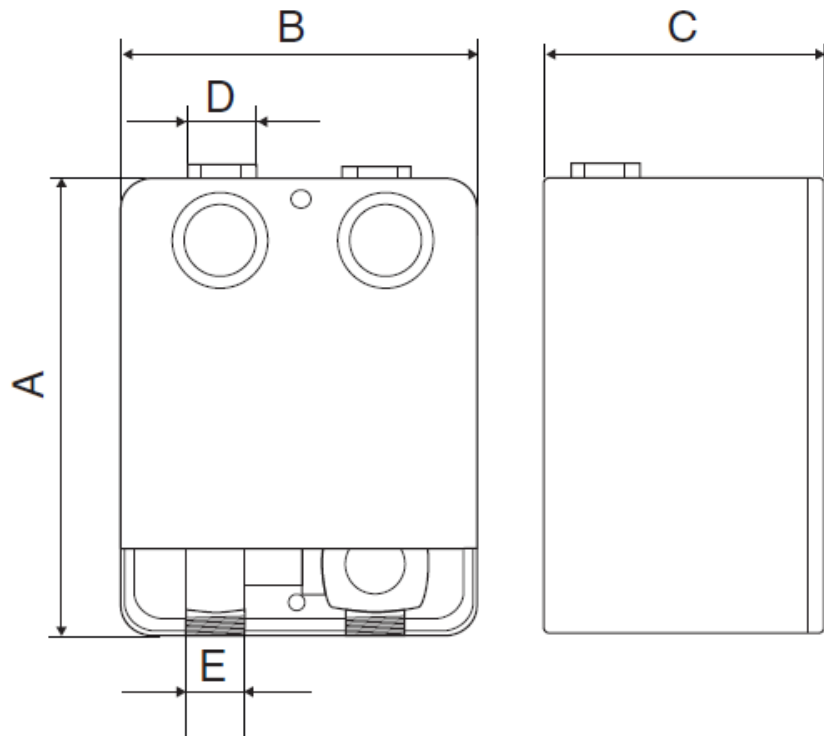
Выгода: Насосные группы HS/HSM сочетают в себе сдержанный дизайн, уменьшенные размеры и энергоэффективные технологии.

Причина, почему: Дизайн обновленных насосных групп Vuderus сочетается с дизайном всего оборудования. Уменьшенная высота делает систему более компактной. Встроенный циркуляционный насос А+ потребляет меньше энергии.



Техника быстрого монтажа Vuderus

Габаритные и присоединительные размеры



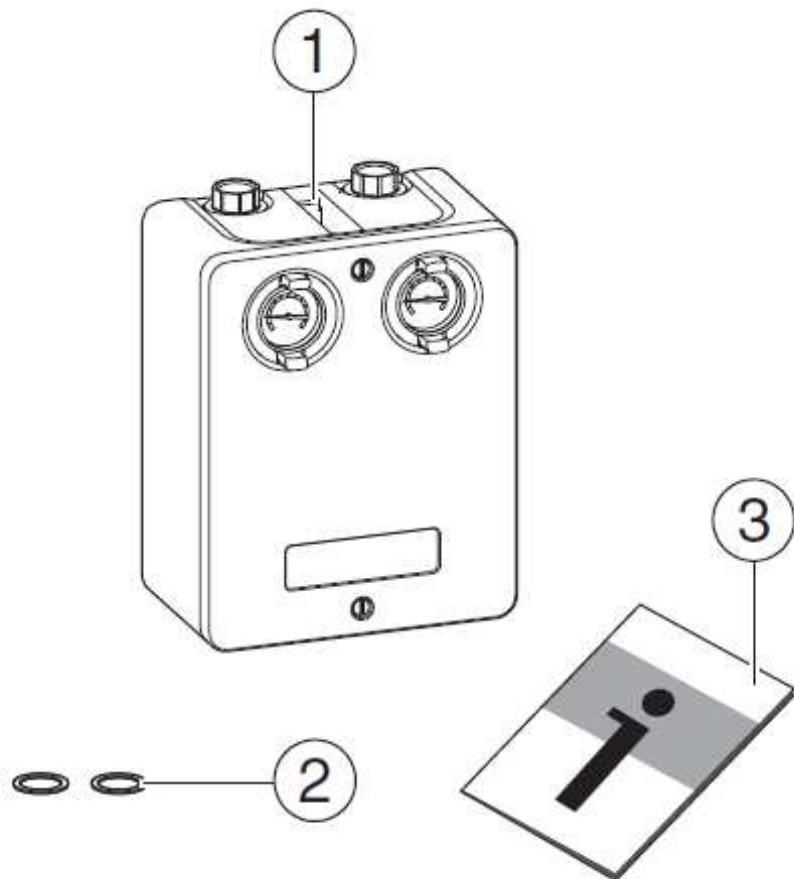
	HS25/HSM20/HSM25	HS32/HSM32
A	364 мм	
B	290 мм	
C	190 мм	
D*	Rp 1"	Rp 1 1/4"
E**	G 1 1/4"	G 1 1/2"

* Rp – внутренняя резьба

** G – внешняя резьба

Техника быстрого монтажа Vuderus

Комплект поставки HS/HSM



- 1 Насосная группа
(HSM поставляется с сервоприводом)
- 2 Комплект уплотнений
- 3 Документация

Техника быстрого монтажа Vuderus

Технические характеристики

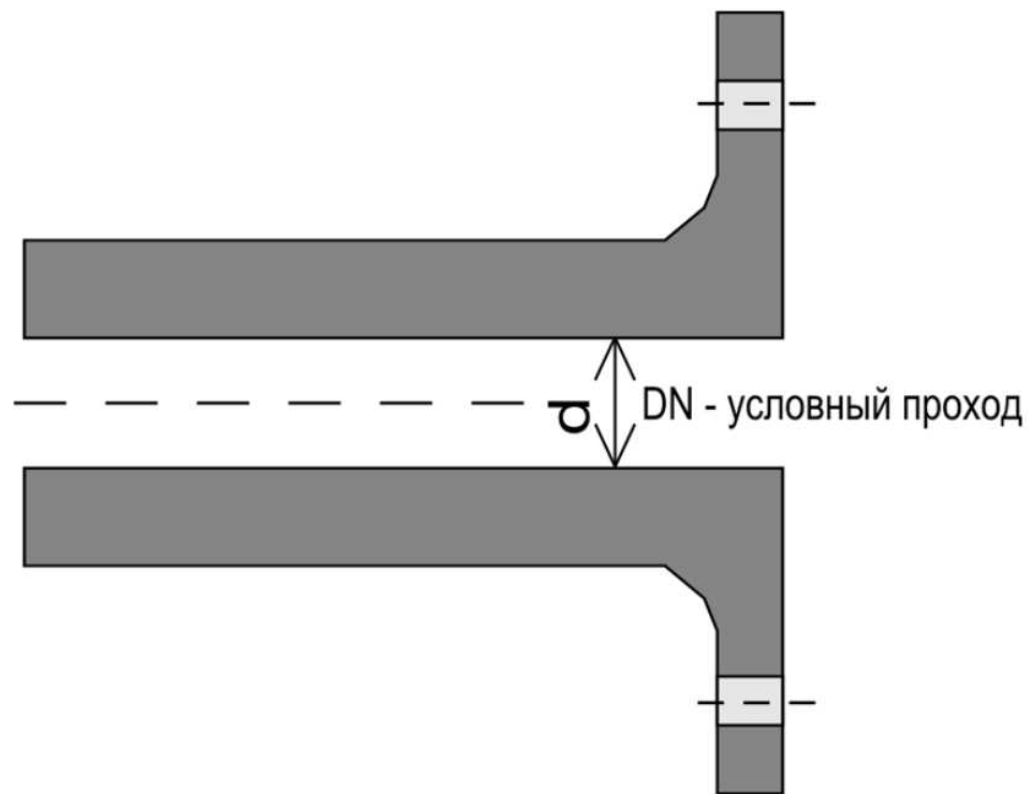
Параметр		HSM 20/6	HS 25/6	HSM 25/6	HS 32/7,5	HSM 32/7.5
Насос		Yonos Para RS25/6			Yonos Para RS32/7.5	
Q max*, кВт	dT=20°C	42	48	76	74	
	dT=10°C	21	24	38	37	
Сервопривод ESBE		ARA 661	-	ARA 661	-	ARA 661
Рабочая температура		До 110 °C				
Монтажная длина насоса		130 мм				
Рабочее давление		6 бар				
Межосевое расстояние		130 мм				
3-х ходовой смес-ый клапан ESBE		VRG 139	-	VRG 139	-	3 MGP
Условный проход DN		DN 25			DN 32	
Артикул		7736601158	7736602029	7736601159	7736602030	7736601160

* Макс. мощность при скорости теплоносителя 1 м/с. ограничена производительностью насоса

Техника быстрого монтажа Buderus

Что такое DN и Ду

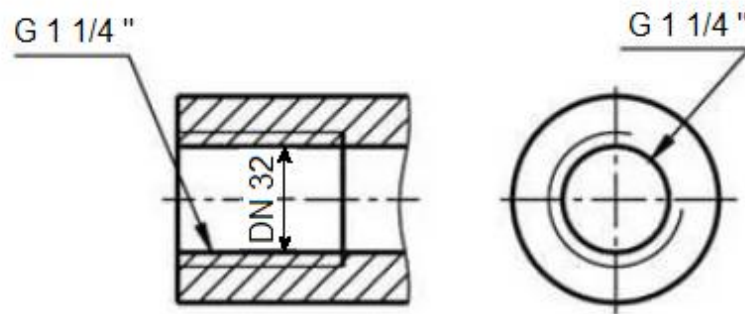
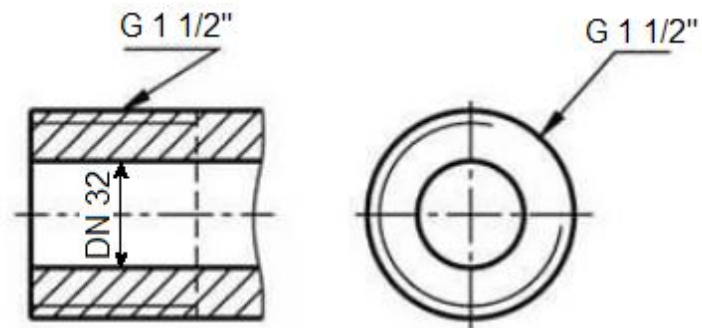
Под условным проходом труб, арматуры и соединительных деталей понимают средний внутренний диаметр труб. **Условный проход** обозначают буквами **DN (Ду** в прошлом) с добавлением величины условного прохода в миллиметрах: например, условный проход диаметром 32 мм обозначают **DN 32**. Истинный внутренний диаметр труб обычно не равен (за редким исключением) диаметру условного прохода. Величины условных проходов арматуры, соединительных частей, а также всех деталей технологического оборудования приборов, к которым присоединяют трубы или арматуру, установлены ГОСТ 28338-89.



Техника быстрого монтажа Vuderus

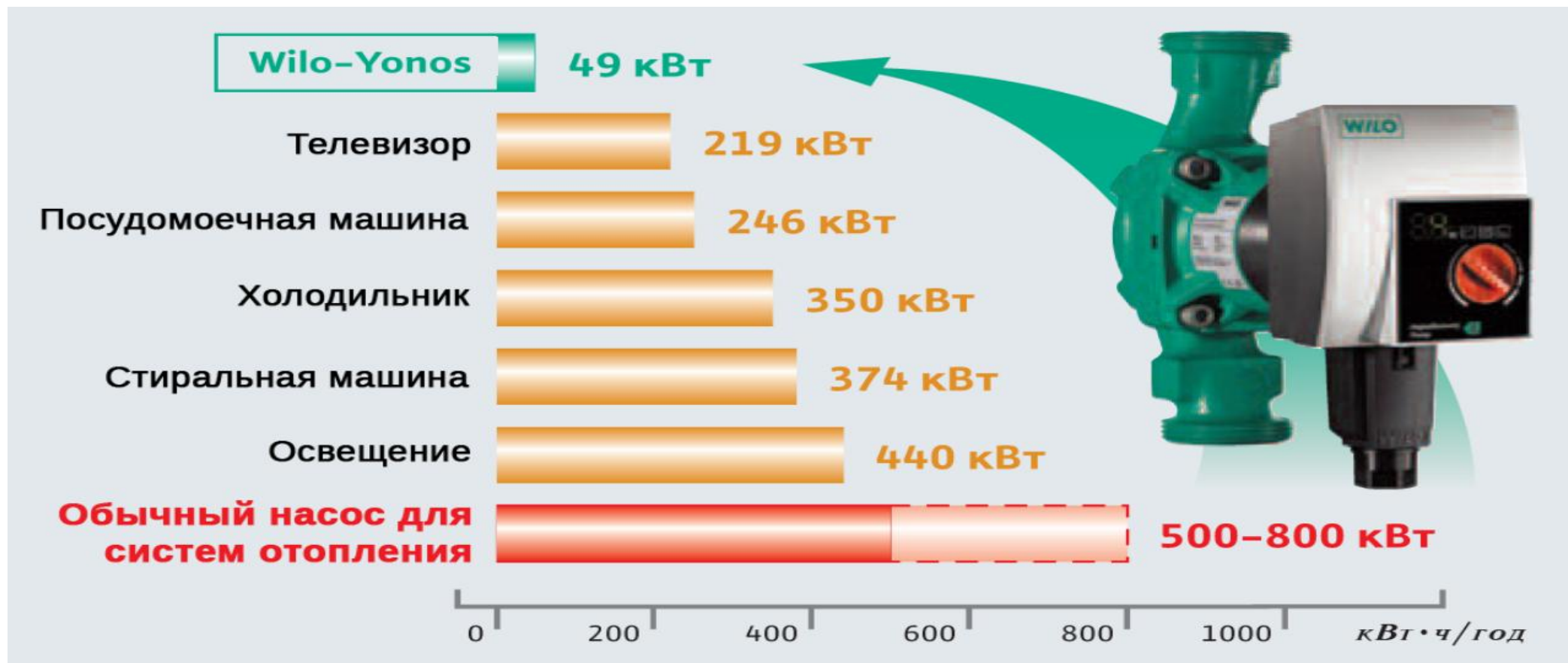
Таблица соответствия DN резьбам

№	DN	Наружная резьба	Внутренняя резьба
1	25	1 1/4"	1"
2	32	1 1/2"	1 1/4"
3	40	2"	1 1/2"



Техника быстрого монтажа Vuderus

Энергоэффективный насос



Техника быстрого монтажа Vuderus

Характеристики энергоэффективного насоса Yonos Para



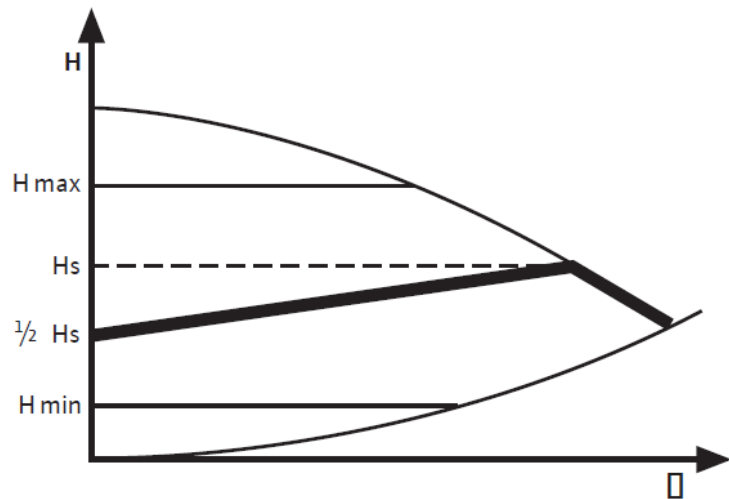
	RS25/6	RS32/7.5
Макс. напор (Hmax)	6,2 м	7,3 м
Макс. подача (Qmax)	3,3 м3/ч	
Варианты регулирования	1. Изменяемое значение перепада давления, $\Delta p-v$ 2. Неизменная частота вращения I, II, III	
Допустимые перекачиваемые жидкости	Вода систем отопления, Водно-гликолевые смеси*	

* макс. 1:1; при содержании гликоля более 20 % необходимо проверить рабочие характеристики

Техника быстрого монтажа Buderus

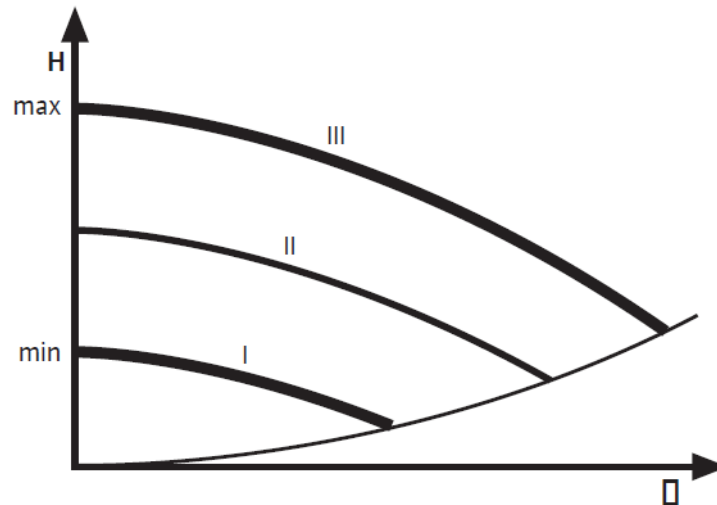
Варианты регулирования насоса Yonos Para

Изменяемое значение перепада давления $\Delta p-v^*$



Заданное значение перепада давления H_s линейно увеличивается выше области потока между $\frac{1}{2}H_s$ и H_s . Создаваемый насосом перепад давления устанавливается на соответствующее заданное значение перепада давления.

Неизменная частота вращения I, II, III



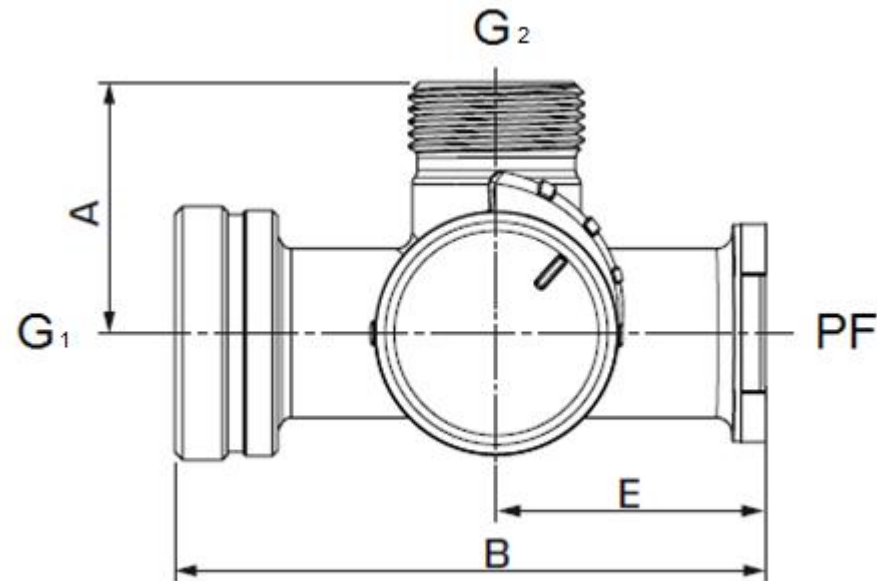
Насос работает непрерывно с предварительно заданной, неизменной частотой вращения I, II либо III

* рекомендуется для радиаторной системы отопления т. к. при этом уменьшается уровень шума от потока жидкости в термостатических вентилях

Техника быстрого монтажа Vuderus

Смесительный клапан VRG139 (HSM20/HSM25)

Параметр	Значение	
	HSM20	HSM25
A	47,5 мм	
B	112 мм	
E	51 мм	
Kvs*	6,3 м3/ч	8 м3/ч
DN	20	
Присоединение**	PF 1 1/2 " + G ₁ 1 1/2" + G ₂ 1"	

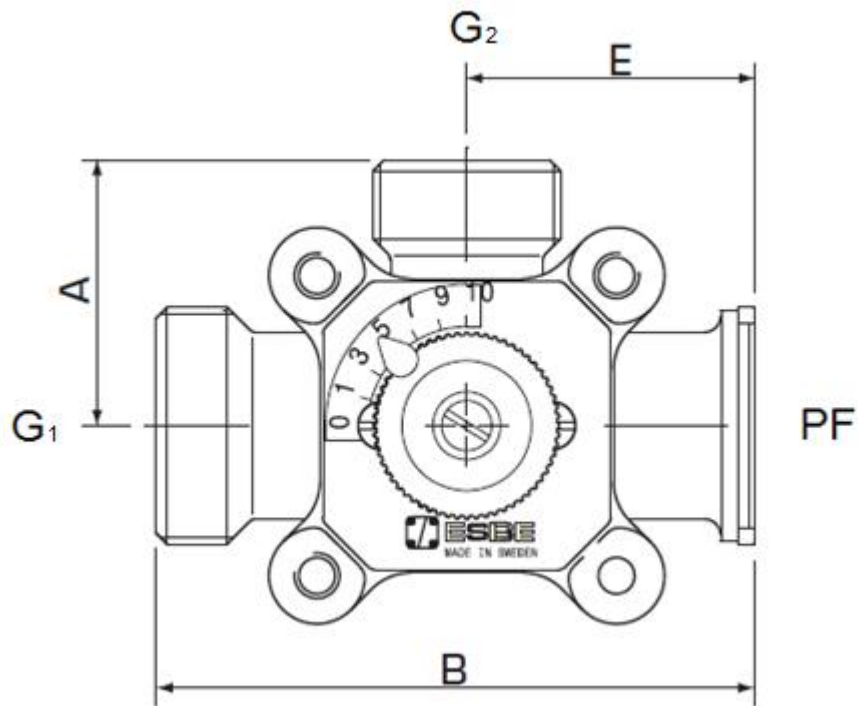


*Значение Kvs при перепаде давления 1 бар.

** PF-накидная гайка насоса, G – наружная резьба

Техника быстрого монтажа Vuderus

Смесительный клапан 3 MGP (HSM32)



Параметр	Значение
A	48 мм
B	105 мм
E	50 мм
Kvs*	18 м3/ч
DN	32
Присоединение**	G ₁ 1 1/4" + G ₂ 1 1/2" + PF 2"

* Значение Kvs при перепаде давления 1 бар.

** PF-накидная гайка насоса, G – наружная резьба

Техника быстрого монтажа Buderus

Сервопривод ESBE

Компактный привод ESBE серии ARA600 сконструирован для управления ротационными смесительными клапанами VRG 139 и 3MGP. Привод ARA661 управляются 3-точечным сигналом.

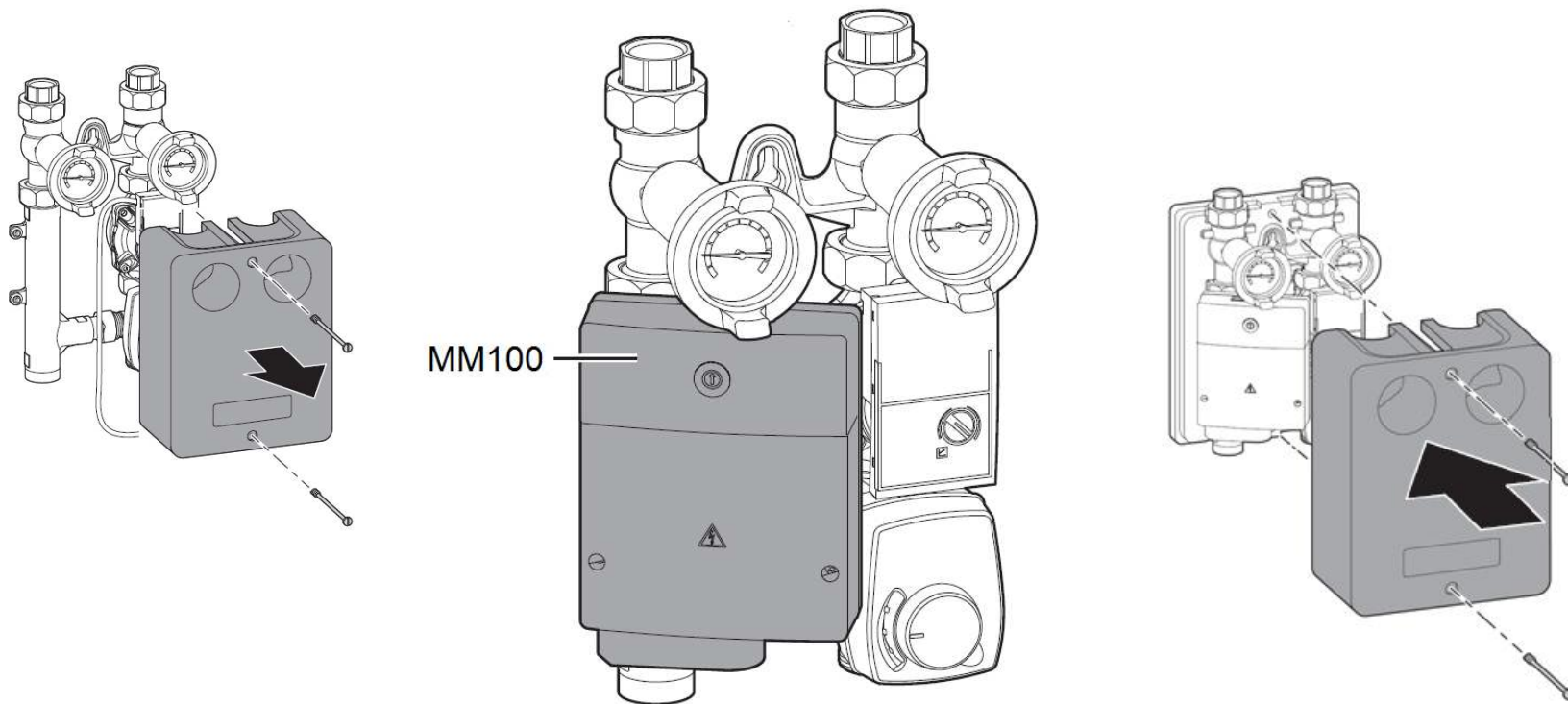
Привод имеет диапазон действия 90° и клапан легко может управляться вручную при помощи рукоятки "нажать и повернуть" на передней части привода.

Поставляются в комплекте с 1,5 метровым соединительным кабелем



Техника быстрого монтажа Vuderus

Особенности монтажа насосных групп



В насосных группах HS/HSM предусмотрено место для установки силовых модулей MM100

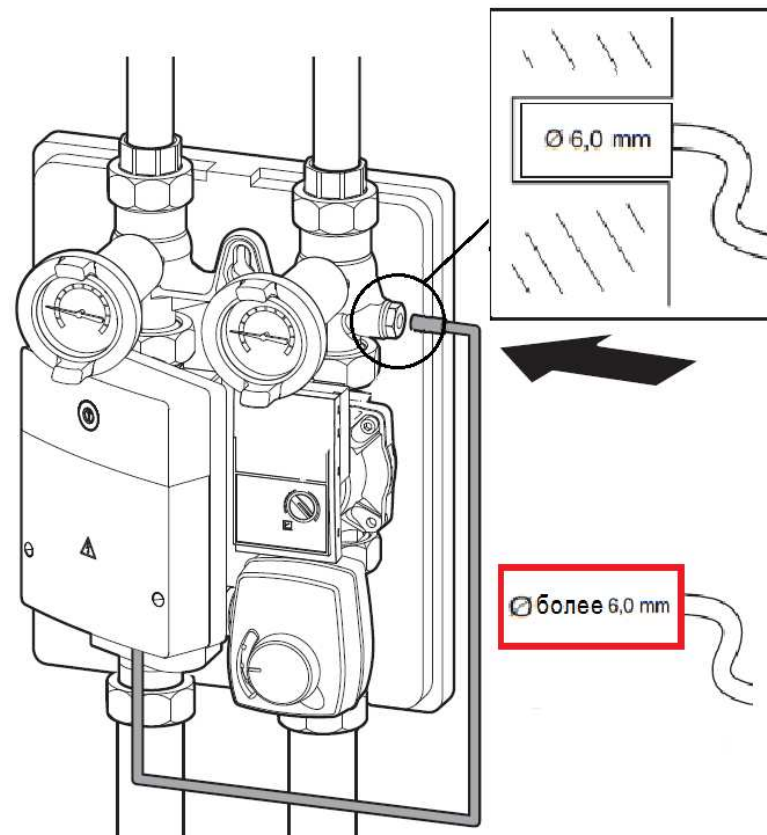
Техника быстрого монтажа Vuderus

Особенности монтажа насосных групп

В насосную группу HSM25 либо HSM32
встроена гильза, в которую погружаются
датчики диаметром не более 6 мм.

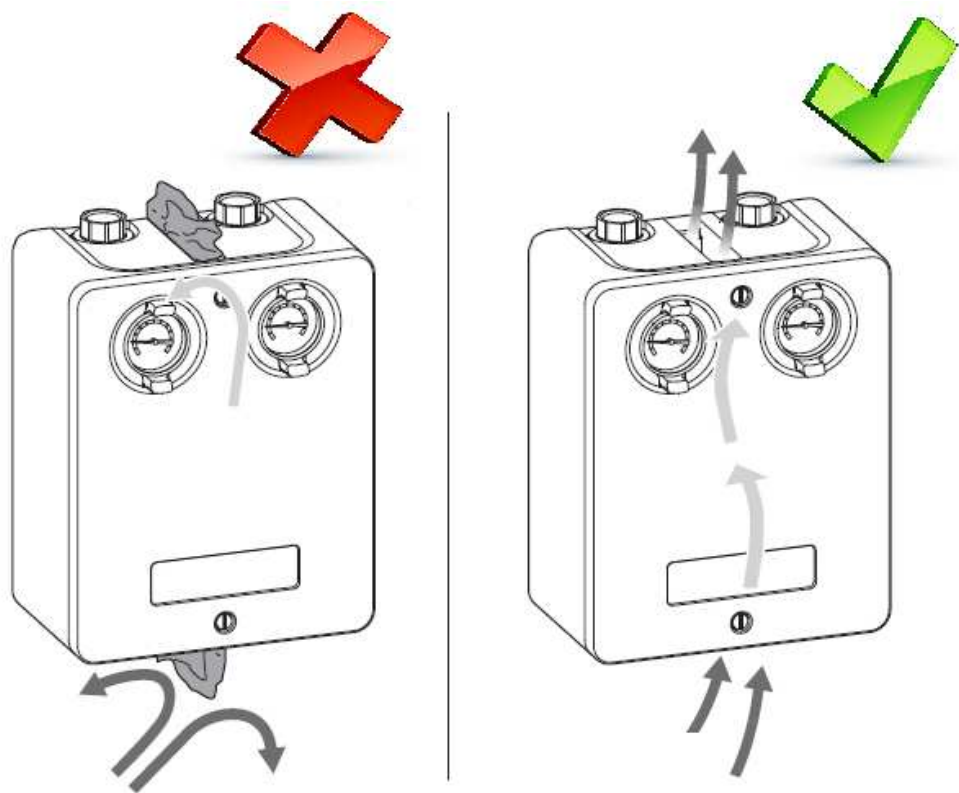
Таким датчиком укомплектован силовой
модуль - MM100 арт. 7738110139 .

Также можно использовать датчик
температуры - AS1.6 арт. 63012831.



Техника быстрого монтажа Vuderus

Особенности монтажа насосных групп



При монтаже следует избегать закупоривания вентиляционных отверстий, так как:

- максимальная температура окружающей среды для **сервопривода** составляет $+55^{\circ}\text{C}$;
- максимальная температура окружающей среды для **насоса** составляет $+57^{\circ}\text{C}$.

Техника быстрого монтажа Vuderus

Особенности монтажа насосных групп

Насосные группы HS/HSM монтируются на **Гребёнку отопительного контура HKV** и фиксируются с помощью **Комплекта для настенного монтажа WMS**.

