

## Примеры установок



## Избранные примеры установок

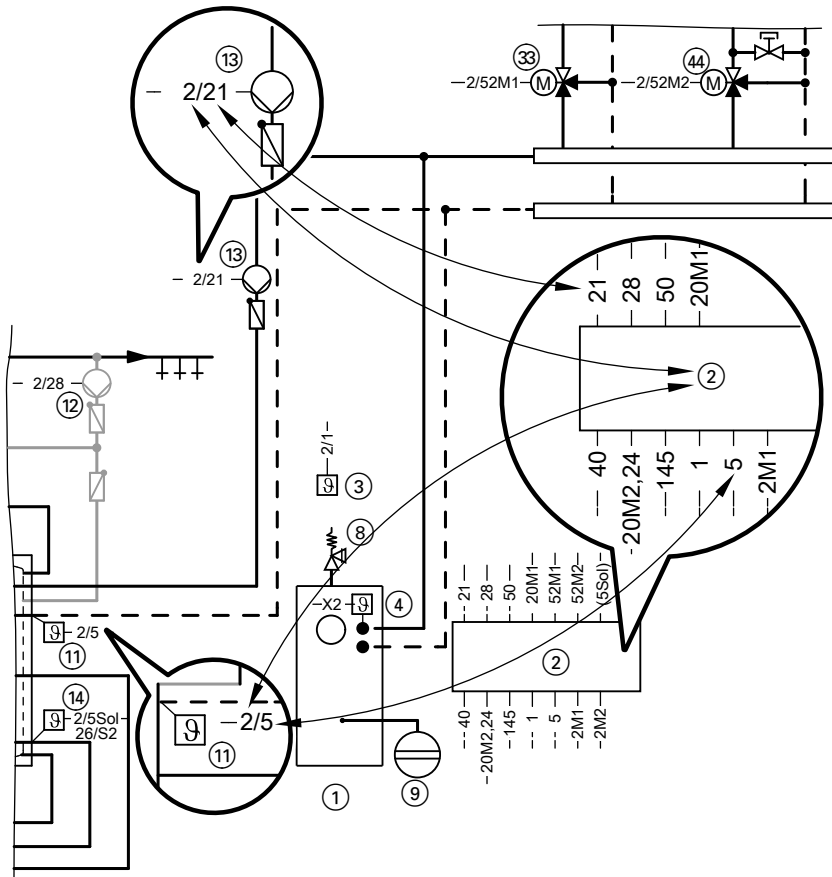
## Оглавление

|                     |  |  |
|---------------------|--|--|
| 1.                  |  | Один отопительный контур без смесителя ..... 4   |
| ID: 4605131_1504_07 |  |  |
| 2.                  |  | Один отопительный контур со смесителем, приготовление горячей воды бивалентным емкостным водонагревателем, с модулем управления гелиоустановкой, тип SM1 ..... 10              |
| ID: 4605132_1504_06 |  |  |
| 3.                  |  | Один отопительный контур без смесителя и один отопительный контур со смесителем, с разделением на отдельные контуры (опционально с комплектом для монтажа под котлом) ..... 16 |
| ID: 4605133_1504_06 |  |  |
| 4.                  |  | Один отопительный контур без смесителя с отдельным насосом отопительного контура и два отопительных контура со смесителем, с гидравлическим разделителем ..... 22              |
| ID: 4605134_1504_06 |  |  |

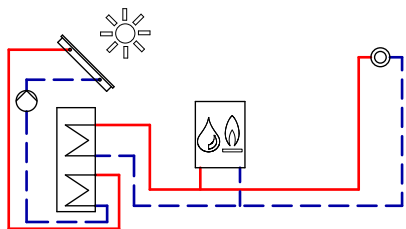
## Пояснения к чертежам

### Пояснения к чертежам

Нумерация технических компонентов и электрических подключений



## 1. Один отопительный контур без смесителя



ID: 4605131\_1504\_07

### Область применения

Отопительная установка с одним отопительным контуром:  
Нерегулируемый контур радиаторного отопления (30)

Приготовление горячей воды водогрейным котлом и гелиоустановкой

### Указание

В Vitodens 222-W уже встроен накопитель воды ГВС, поэтому комбинация с дополнительной гелиоустановкой не возможна.

### Основные компоненты

- Газовый водогрейный котел (1) Vitopend 200-W  
или  
Газовый конденсационный котел (1) Vitodens 200-W, 222-W, 300-W  
или  
Жидкотопливный конденсационный котел (1) Vitoladens 300-W
- Vitotronic 100 (для постоянной температуры подачи) (2) или Vitotronic 200 (для погодозависимой теплогенерации) (2)
- Приготовление горячей воды с гелиоустановкой (только с Vitopend 200-W, Vitodens 200-W, 300-W и Vitoladens 300-W):
  - Бивалентный емкостный водонагреватель (13)
  - Гелиоустановка (20)

### Исходные данные

Общий расход отопительного контура (30) меньше максимально возможного расхода водогрейного котла (1) (см. таблицу).

| Водогрейный котел                               | Макс. объемный расход л/ч |
|---|---------------------------|
| Vitopend 200-W, 10,5 - 18 кВт и 10,5 - 24,0 кВт | 1070                      |
| Vitodens 200-W, 222-W, 3,2- 13,0 кВт            | 1200                      |
| Vitodens 200-W, 222-W, 3,2- 19,0 кВт            | 1200                      |
| Vitodens 200-W, 222-W, 5,2- 26,0 кВт            | 1400                      |
| Vitodens 200-W, 222-W, 5,2- 35,0 кВт            | 1600                      |
| Vitodens 300-W, 1,9 - 11,0 кВт                  | 1000                      |
| Vitodens 300-W, 1,9 - 19,0 кВт                  | 1200                      |
| Vitodens 300-W, 4,0 - 26,0 кВт                  | 1400                      |
| Vitodens 300-W, 4,0 - 35,0 кВт                  | 1600                      |
| Vitoladens 300-W, 10,3 - 23,5 кВт               | 1390                      |

### Функциональное описание

Встроенный в водогрейный котел (1) насос через встроенный 3-ходовой клапан загружает отопительный контур (30) или емкостный водонагреватель (13).

### Режим отопления

3-ходовой клапан переключается в направлении отопительного контура, и включается встроенный насос.

### Режим с постоянной температурой подачи

Контроллер (2) водогрейного котла (1) регулирует в зависимости от температуры в помещении (через термостат для помещений (71)/(72)/(73)) температуру котловой воды (температуру подачи отопительного контура без смесителя (30)). При подаче сигнала запроса на теплогенерацию от терморегулятора для помещений (71)/(72)/(73) температура воды в котле доводится до установленного заданного значения.

### Режим погодозависимой теплогенерации

Контроллер (2) водогрейного котла (1) в режиме погодозависимой теплогенерации регулирует температуру воды в котле (= температуру подачи отопительного контура без смесителя (30)).

### Приготовление горячей воды водогрейным котлом

#### Газовый одноконтурный водогрейный котел

Если температура воды в контуре ГВС опускается ниже настроенного на контроллере (2) заданного значения, 3-ходовой клапан переключается в направлении емкостного водонагревателя (13). Включается встроенный насос.

Приготовление горячей воды осуществляется в течение установленных на контроллере (2) периодов времени с приоритетным включением.

#### Газовый комбинированный котел

При отборе воды в контуре ГВС 3-ходовой клапан переключается в направлении приготовления горячей воды (пластинчатого теплообменника). Включается встроенный насос. Температура горячей воды на выходе доводится до установленного значения.

Периоды работы функции комфортного режима ГВС можно устанавливать с помощью таймера.

#### Водогрейный котел со встроенным емкостным водонагревателем

Если температура, зарегистрированная датчиком температуры емкостного водонагревателя, ниже заданной температуры, 3-ходовой клапан переключается в направлении внутреннего емкостного водонагревателя. Включается встроенный насос. Нагрев заканчивается после того, как на датчике температуры емкостного водонагревателя и на датчике температуры горячей воды на выходе будут достигнуты установленные значения температуры. Насос загрузки емкостного водонагревателя и 3-ходовой переключающий клапан остаются включенными еще 30 секунд.

#### Приготовление горячей воды гелиоустановкой

Если разность температур между датчиком температуры коллектора (21) и датчиком температуры емкостного водонагревателя (14) превысит разность температур для включения, насос контура гелиоустановки (23) включается, и производится нагрев емкостного водонагревателя (13).

Насос контура гелиоустановки (23) выключается по следующим критериям:

- Температура опускается ниже значения разности температур для выключения
- Превышение значения электронного ограничителя температуры (макс. 90 °C) модуля управления гелиоустановкой (тип SM1) (24)
- Температура достигает значения, настроенного на защитном ограничителе температуры (15) (при наличии)

Требования для дополнительной функции (см. инструкцию по проектированию Vitosol) выполняются с помощью циркуляционного насоса (17).

**Подавление догрева емкостного водонагревателя водогрейным котлом в сочетании с модулем управления гелиоустановкой (тип SM1)**

Подавление режима догрева осуществляется в два этапа.

Подавление догрева емкостного водонагревателя (13) водогрейным котлом (1) имеет место, если нагрев емкостного водонагревателя (13) осуществляется солнечными коллекторами (20). Для этого заданное значение температуры емкостного водонагревателя на контроллере водогрейного котла (1) понижается. Подавление продолжает действовать еще некоторое время после выключения насоса контура гелиоустановки (23).

При непрерывном нагреве коллекторами (20) (> 2 ч) догрев водогрейным котлом (1) осуществляется только в том случае, если значение температуры воды емкостного водонагревателя опустится ниже заданного значения, установленного на контроллере котла (2) (кодový адрес "67").

Через кодовый адрес "67" контроллера (2) задается 3-е значение температуры воды в контуре ГВС (диапазон настройки 10 - 95 °C). Это значение должно быть ниже 1-го значения температуры воды в контуре ГВС.

Емкостный водонагреватель (13) нагревается водогрейным котлом (1) только в том случае, если это заданное значение не было достигнуто гелиоустановкой.

**Указание**

**Данная схема - принципиальный пример установки! Для проектирования в конкретных случаях применения должна быть использована соответствующая документация по проектированию!**

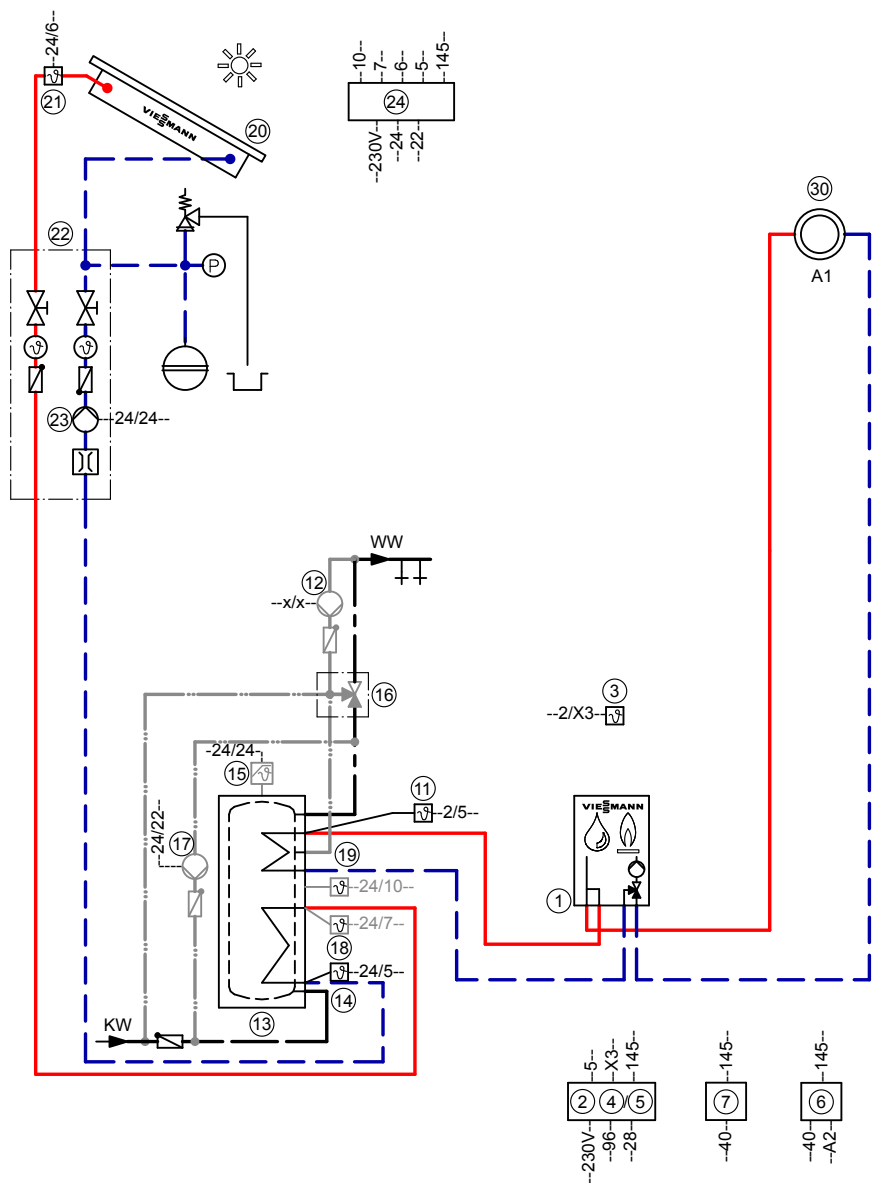
**Необходимое кодирование**

ID: 4605131\_1504\_07

| Группа           | Кодирование  | Принцип действия   |
|------------------|--|--|
| "Общие сведения" | При использовании Vitodens: "82:1"<br>При использовании Vitopend: "1E:1" | при работе на сжиженном газе (для настройки ввести код "11:9" )  |
| "Гелиоустановка" | "02:0"<br>или<br>"02:1"<br>или<br>"02:2"                                 | Насос контура гелиоустановки (23) без регулировки частоты вращения<br>Насос контура гелиоустановки (23) с регулировкой частоты вращения, с управлением волновыми пакетами<br>Насос контура гелиоустановки (23) с регулировкой частоты вращения, с широтно-импульсным управлением |
|                  | "20:1"   | Дополнительная функция для приготовления горячей воды (13)   |

**В сочетании с Vitodens 300-W настройки следует выполнять с помощью программы-мастера по вводу в эксплуатацию!**

Гидравлическая монтажная схема, ID: 4605131\_1504\_07



**Указание:** Эта схема представляет собой общий пример без запорных и предохранительных устройств. Она не заменяет профессиональное проектирование, которое должно быть выполнено для конкретных условий применения.

**Указание**

Циркуляционный насос ZP (12) подключается в соответствии с оборудованием установки к внутреннему модулю расширения H1 (4)/H2 (5) или к модулю расширения AM1 (6).

В модели Vitodens 300-W циркуляционный насос ZP (12) можно подключить непосредственно к контроллеру котла (2) (штукер (28)) и абоненту шины KM-BUS через штукер (145) (вместо X3.6; X3.7).

Датчики температуры (18) / (19) для визуализации теплового баланса при использовании емкостного водонагревателя типа CVUC-A можно использовать только сочетания с Vitodens 300-W.

## Необходимое оборудование

ID: 4605131\_1504\_07

| Поз. | Наименование   | № заказа  |
|------|--|---|
| ①    | <b>Водогрейный котел</b><br><b>в следующей комплектации:</b>   | см. прайс-лист Viessmann  |
| ②    | Отопительный контур без смесителя ③⑩:<br>Контроллер для постоянной температуры подачи<br><b>или</b><br>Контроллер для погодозависимой теплогенерации                           |   |
| ③    | Датчик наружной температуры ATS (только в режиме погодозависимой теплогенерации)   |   |
| ⑪    | <b>Приготовление горячей воды водогрейным котлом</b> ①   | 7179 114<br>см. прайс-лист Vitoset  |
| ⑫    | Датчик температуры емкостного водонагревателя STS<br>Циркуляционный насос контура ГВС - ZP   |   |
| ⑬    | <b>Приготовление горячей воды гелиоустановкой</b> ⑳  | см. прайс-лист Viessmann<br>Комплект поставки поз.<br>24<br>Z001 889<br>см. прайс-лист Viessmann<br>Комплект поставки поз.<br>24<br>Z012 016<br><br>Z012 027<br><br>Z012 047 / Z012 048<br><br>7429 073<br><br>Комплект поставки поз.<br>32<br>ZK01 284<br><br>7438 940<br>предоставляется заказчи-<br>ком<br>Комплект поставки<br>CVUC-A<br>Комплект поставки<br>CVUC-A<br>предоставляется заказчи-<br>ком |
| ⑭    | Бивалентный емкостный водонагреватель и комплект подключений<br>Датчик температуры емкостного водонагревателя SOL  |   |
| ⑮    | Защитный ограничитель температуры STB  |   |
| ⑯    | Гелиоколлекторы  |   |
| ⑰    | Датчик температуры коллектора KOL  |   |
| ⑱    | Solar Divicon, тип PS10, со встроенным модулем управления гелиоустановкой, тип SM1 ⑳   |   |
| ⑲    | или<br>Solar Divicon, тип PS20, без встроенного контроллера с отдельным модулем управления гелиоустановкой, тип SM1 ⑳  |   |
| ⑳    | Альтернативно для монтажа на буферной емкости отопительного контура:<br>Solar Divicon без контроллера гелиоустановки с отдельным модулем управления гелиоустановкой, тип SM1 ⑳ |   |
| ㉑    | Модуль управления гелиоустановкой, тип SM1 (в качестве альтернативы входит в комплект поставки насосной группы Solar Divicon)  |   |
| ㉒    | Насос контура гелиоустановки   |   |
| ㉓    | Термостатный комплект подключений для циркуляционного насоса<br>или<br>Термостатный смесительный вентиль без циркуляционного насоса  |   |
| ㉔    | Насос (перемешивающий)   |   |
| ㉕    | Погружной датчик температуры для визуализации теплового баланса при использовании емкостного водонагревателя типа CVUC-A с Vitodens 300-W                                      |   |
| ㉖    | Погружной датчик температуры для визуализации теплового баланса при использовании емкостного водонагревателя типа CVUC-A с Vitodens 300-W                                      |   |
| ㉗    | Распределительная коробка  |   |
|      | <b>Отопительный контур без смесителя</b> ③⑩  |   |

## ID: 4605131\_1504\_07

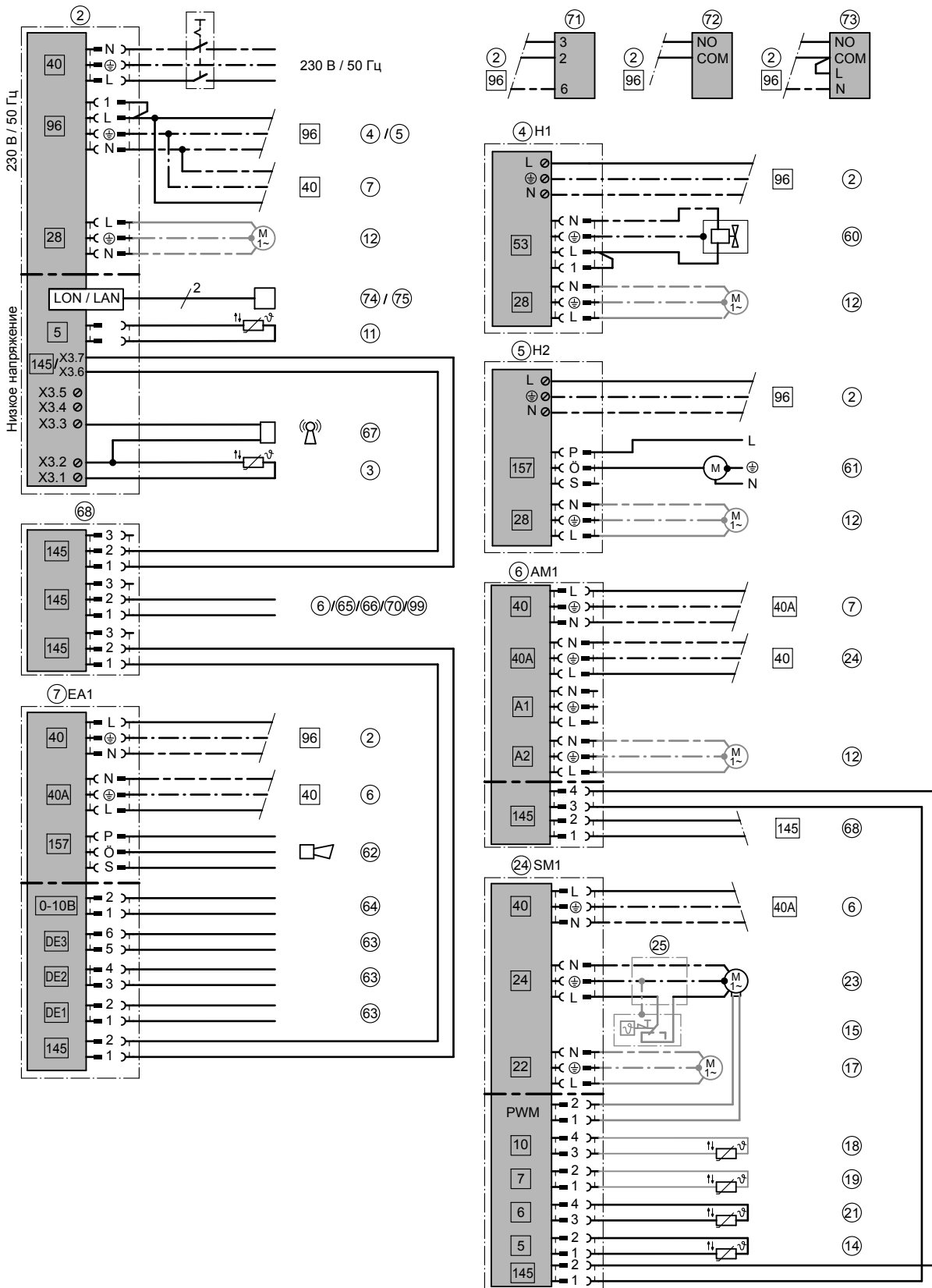
| Поз. | Наименование   | № заказа   |
|------|--|--|
|      | <b>Принадлежности</b>  |  |
| ④    | Внутренний модуль расширения Н1  | 7498 513   |
| ⑤    | Внутренний модуль расширения Н2  | 7498 514   |
| ⑥    | Модуль расширения АМ1  | 7429 092   |
| ⑦    | Модуль расширения ЕА1  | 7429 091   |
| ②⑥   | Модуль управления гелиоустановкой, тип SM1   | 7429 073   |
| ⑥⑩   | Внешний предохранительный электромагнитный клапан для сжиженного газа (необходим внутренний модуль расширения Н1)  | предоставляется заказчиком   |
| ⑥①   | Блокировка вытяжного устройства (требуется внутренний модуль расширения Н2)  | предоставляется заказчиком   |
| ⑥②   | Общий сигнал неисправности (требуется внутренний модуль расширения Н1, Н2 или расширение ЕА1)  | предоставляется заказчиком   |
| ⑥③   | Внешнее переключение:<br>– Внешняя блокировка<br>– внешний запрос теплогенерации<br>– Внешнее переключение режимов работы (только в режиме погодозависимой теплогенерации)   | предоставляется заказчиком   |
| ⑥④   | Внешнее заданное значение 0 - 10 В (необходим модуль расширения ЕА1)   | предоставляется заказчиком   |
| ⑥⑧   | Концентратор шины КМ-BUS, при нескольких абонентах шины КМ-BUS   | 7415 028   |
| ⑥⑤   | Устройства дистанционного управления<br>– Vitotrol 200А<br>– Vitotrol 300А   | Z008 341<br>Z008 342   |
| ⑥⑥   | Vitotronic 200 (при режиме погодозависимой теплогенерации)   | см. прайс-лист Viessmann   |
|      | Следующие радиопринадлежности могут использоваться в качестве альтернативы проводным устройствам дистанционного управления:  |  |
| ⑨⑨   | Необходима базовая станция радиосвязи для работы с:<br>Vitocomfort 200<br>Vitotrol 200 RF<br>Vitotrol 300 RF, настольная подставка<br>Vitotrol 300 RF с настенным кронштейном<br>Радиоретранслятор<br>Радиодатчик наружной температуры | Z011 413<br>см. прайс-лист Viessmann<br>Z011 219<br>Z011 410<br>Z011 412<br>7456 538<br>7455 213 |
|      | <b>Принадлежности, Vitopend 200, Vitodens 2xx / Vitoladens 300</b>   |  |
| ⑦⑩   | Vitocom 100, тип GSM2  | Z011 396   |
| ⑦④   | Vitocom 100, тип LAN1 с телекоммуникационным модулем (для режима погодозависимой теплогенерации)   | Z011 224   |
| ⑦⑤   | Vitocom 200, тип LAN2 с телекоммуникационным модулем   | Z011 390   |
| ⑥⑦   | Приемник сигналов точного времени  | 7450 563   |
|      | <b>Терморегулятор для помещений/устройство дистанционного управления</b><br><b>Режим с постоянной температурой подачи</b>  |  |
| ⑦①   | Vitotrol 100, тип UTA<br>или   | 7170 149   |
| ⑦②   | Vitotrol 100, тип UTDB<br>или  | Z007 691   |
| ⑦③   | Vitotrol 100, тип UTDB-RF  | Z007 692   |
| ⑧    | Внешний модуль расширения Н4 (Vitotrol 100, тип UTDB ⑦② для низковольтного подключения)  | 7197 227   |

**Указание**

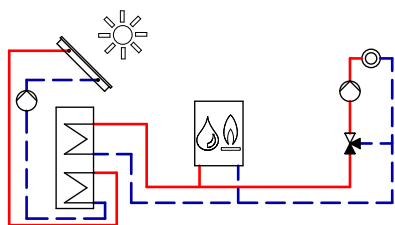
В комплект поставки Vitodens 300-W входит LAN-интерфейс.



Электрическая монтажная схема



## 2. Один отопительный контур со смесителем, приготовление горячей воды бивалентным емкостным водонагревателем, с модулем управления гелиоустановкой, тип SM1



ID: 4605132\_1504\_06

### Область применения

Отопительная установка с одним отопительным контуром:  
Регулируемый контур радиаторного отопления (40)

Приготовление горячей воды водогрейным котлом и гелиоустановкой

### Указание

В Vitodens 222-W уже встроен накопитель воды ГВС, поэтому комбинация с дополнительной гелиоустановкой не возможна.

### Основные компоненты

- Газовый водогрейный котел (1) Vitopend 200-W  
или  
Газовый конденсационный котел (1) Vitodens 200-W, 222-W, 300-W  
или  
Жидкотопливный конденсационный котел (1) Vitoladens 300-W
- Vitotronic 200 (для режима погодозависимой теплогенерации) (2)
- Приготовление горячей воды с гелиоустановкой (только с Vitopend 200-W, Vitodens 200-W, 300-W и Vitoladens 300-W):
  - Бивалентный емкостный водонагреватель (13)
  - Гелиоустановка (20)

### Исходные данные

Общий расход отопительного контура (40) меньше максимально возможного расхода водогрейного котла (1) (см. таблицу).

| Водогрейный котел                               | Макс. объемный расход л/ч |
|---|---------------------------|
| Vitopend 200-W, 10,5 - 18 кВт и 10,5 - 24,0 кВт | 1070                      |
| Vitodens 200-W, 222-W, 3,2 - 13,0 кВт           | 1200                      |
| Vitodens 200-W, 222-W, 3,2- 19,0 кВт            | 1200                      |
| Vitodens 200-W, 222-W, 5,2- 26,0 кВт            | 1400                      |
| Vitodens 200-W, 222-W, 5,2- 35,0 кВт            | 1600                      |
| Vitodens 300-W, 1,9 - 11,0 кВт                  | 1000                      |
| Vitodens 300-W, 1,9 - 19,0 кВт                  | 1200                      |
| Vitodens 300-W, 4,0 - 26,0 кВт                  | 1400                      |
| Vitodens 300-W, 4,0 - 35,0 кВт                  | 1600                      |
| Vitoladens 300-W, 10,3 - 23,5 кВт               | 1390                      |

### Функциональное описание

Встроенный в водогрейный котел (1) насос через встроенный 3-ходовой клапан загружает отопительный контур (40) или емкостный водонагреватель (13).

Приобретаемый отдельно насос отопительного контура M2 (44) загружает контур радиаторного отопления (40).

### Режим отопления

3-ходовой клапан переключается в направлении отопительного контура, и включается встроенный насос.

### Отопительный контур со смесителем для режима погодозависимой теплогенерации

Блок управления приводом смесителя для одного отопительного контура со смесителем (41) в режиме погодозависимой теплогенерации регулирует температуру подачи контура радиаторного отопления (40). Температура котловой воды повышается на величину разности температур, установленную на контроллере (2) водогрейного котла (1).

Насосом M2 (44) контура радиаторного отопления (40) управляет комплект привода смесителя для одного отопительного контура со смесителем (41).

### Приготовление горячей воды водогрейным котлом

#### Газовый одноконтурный водогрейный котел

Если температура воды в контуре ГВС опускается ниже настроенного на контроллере (2) заданного значения, 3-ходовой клапан переключается в направлении емкостного водонагревателя (13). Включается встроенный насос.

Приготовление горячей воды осуществляется в течение установленных на контроллере (2) периодов времени с приоритетным включением.

#### Газовый комбинированный котел

При отборе воды в контуре ГВС 3-ходовой клапан переключается в направлении приготовления горячей воды (пластинчатого теплообменника). Включается встроенный насос. Температура горячей воды на выходе доводится до установленного заданного значения.

Периоды работы функции комфортного режима ГВС можно устанавливать с помощью таймера.

#### Водогрейный котел со встроенным емкостным водонагревателем

Если температура, зарегистрированная датчиком температуры емкостного водонагревателя, ниже заданной температуры, 3-ходовой клапан переключается в направлении внутреннего емкостного водонагревателя. Включается встроенный насос. Нагрев заканчивается после того, как на датчике температуры емкостного водонагревателя и на датчике температуры горячей воды на выходе будут достигнуты установленные значения температуры. Насос загрузки емкостного водонагревателя и 3-ходовой переключающий клапан остаются включенными еще 30 секунд.

#### Приготовление горячей воды гелиоустановкой

Если разность температур между датчиком температуры коллектора (21) и датчиком температуры емкостного водонагревателя (14) превысит разность температур для включения, насос контура гелиоустановки (23) включается, и производится нагрев емкостного водонагревателя (13).

Насос контура гелиоустановки ⑳ выключается по следующим критериям:

- Температура опускается ниже значения разности температур для выключения
- Превышение значения электронного ограничителя температуры (макс. 90 °С) модуля управления гелиоустановкой (тип SM1) ㉔
- Температура достигает значения, настроенного на защитном ограничителе температуры ⑮ (при наличии)

Требования для дополнительной функции (см. инструкцию по проектированию Vitosol) выполняются с помощью циркуляционного насоса ⑰ .

**Подавление догрева емкостного водонагревателя водогрейным котлом в сочетании с модулем управления гелиоустановкой (тип SM1)**

Подавление режима догрева осуществляется в два этапа. Подавление догрева емкостного водонагревателя ⑬ водогрейным котлом ① имеет место, если нагрев емкостного водонагревателя ⑬ осуществляется солнечными коллекторами ㉔ . Для этого заданное значение температуры емкостного водонагревателя на контроллере водогрейного котла ① понижается. Подавление продолжает действовать еще некоторое время после выключения насоса контура гелиоустановки ㉓ .

При непрерывном нагреве коллекторами ㉔ (> 2 ч) догрев водогрейным котлом ① осуществляется только в том случае, если значение температуры воды емкостного водонагревателя опустится ниже заданного значения, установленного на контроллере котла ② (кодový адрес "67").

Через кодový адрес "67" контроллера ② задается 3-е значение температуры воды в контуре ГВС (диапазон настройки 10 - 95 °С). Это значение должно быть ниже 1-го значения температуры воды в контуре ГВС.

Емкостный водонагреватель ⑬ нагревается водогрейным котлом ① если 3-е заданное значение температуры воды в контуре ГВС не достигнуто солнечным коллектором.

**Указание**

*Данная схема - принципиальный пример установки. Для проектирования в конкретных случаях применения должна быть использована соответствующая документация по проектированию.*

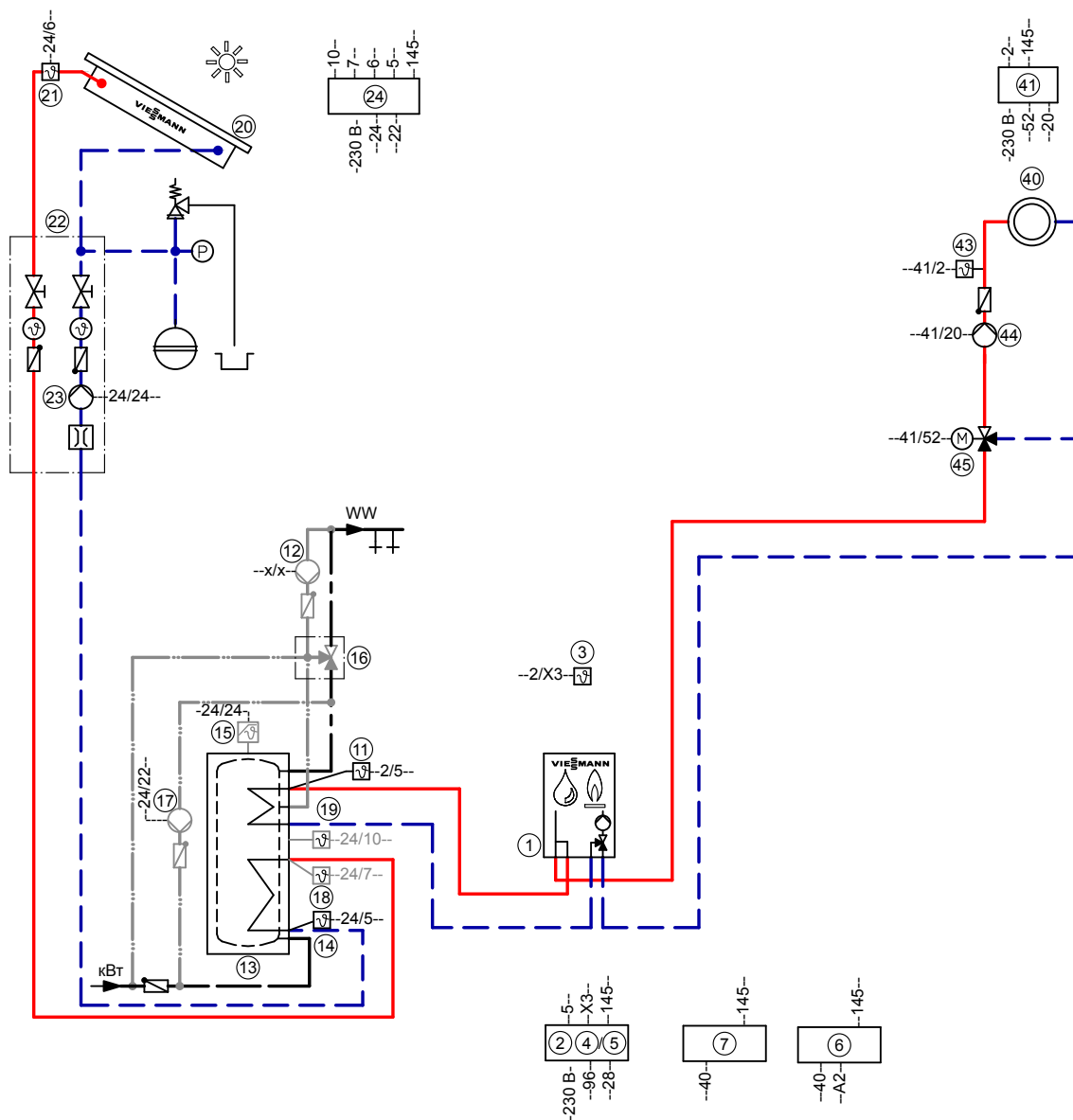
**Необходимое кодирование**

ID: 4605132\_1504\_06

| Группа           | Кодирование   | Принцип действия  |
|------------------|---------------|---|
| "Общие сведения" | "00:4"        | В моделях установок: без прямого отопительного контура и с приготовлением горячей воды ⑬.   |
| "Гелиоустановка" | "02:0"        | Насос контура гелиоустановки ㉓ без регулировки частоты вращения<br>Насос контура гелиоустановки ㉓ с регулировкой частоты вращения, с управлением волновыми пакетами<br>Насос контура гелиоустановки ㉓ с регулировкой частоты вращения, с широтно-импульсным управлением |
|                  | или<br>"02:1" |   |
|                  | или<br>"02:2" |   |
|                  | "20:1"        |   |

**В сочетании с Vitodens 300-W настройки следует выполнять с помощью программы-мастера по вводу в эксплуатацию!**

Гидравлическая монтажная схема, ID: 4605132\_1504\_06



**Указание:** Эта схема представляет собой общий пример без запорных и предохранительных устройств. Она не заменяет профессиональное проектирование, которое должно быть выполнено для конкретных условий применения.

**Указание**

Циркуляционный насос ZP (12) подключается в соответствии с оборудованием установки к внутреннему модулю расширения H1 (4)/H2 (5) или к модулю расширения AM1 (6).

В модели Vitodens 300-W циркуляционный насос ZP (12) можно подключить непосредственно к контроллеру котла (2) (штекер 28) и абонентом шины KM-BUS через штекер 145 (вместо X3.6; X3.7).

Датчики температуры (18)/ (19) для визуализации теплового баланса при использовании емкостного водонагревателя типа CVUC-A можно использовать только сочетаниями с Vitodens 300-W.

**Необходимое оборудование**

ID: 4605132\_1504\_06

| Поз. | Наименование                                   | № заказа                    |
|------|--|-----------------------------|
| 1    | Водогрейный котел<br>в следующей комплектации: | см. прайс-лист<br>Viessmann |
| 2    | Контроллер                                     |                             |
| 3    | Датчик наружной температуры ATS                |                             |

## ID: 4605132\_1504\_06

| Поз. | Наименование   | № заказа   |
|------|--|--|
|      | <b>Приготовление горячей воды водогрейным котлом ①</b>   |  |
| ⑪    | Датчик температуры емкостного водонагревателя STS  | 74790114   |
| ⑫    | Циркуляционный насос контура ГВС - ZP  | см. прайс-лист Vitoset   |
|      | <b>Приготовление горячей воды гелиоустановкой ⑳</b>  |  |
| ⑬    | Бивалентный емкостный водонагреватель и комплект подключений   | см. прайс-лист Viessmann   |
| ⑪    | Датчик температуры емкостного водонагревателя STS  | Объем поставки комплекта подключений   |
| ⑭    | Датчик температуры емкостного водонагревателя SOL  | Комплект поставки поз. 24  |
| ⑮    | Защитный ограничитель температуры STB  | Z001 889   |
| ⑳    | Гелиоколлекторы  | см. прайс-лист Viessmann   |
| ㉑    | Датчик температуры коллектора KOL  | Комплект поставки поз. 24  |
| ㉒    | Solar Divicon, тип PS10, со встроенным модулем управления гелиоустановкой, тип SM1 ㉔<br>или<br>Solar Divicon, тип PS20, без встроенного контроллера с отдельным модулем управления гелиоустановкой, тип SM1 ㉔                    | Z012 016<br>Z012 027   |
| ㉔    | Модуль управления гелиоустановкой, тип SM1 (в качестве альтернативы входит в комплект поставки насосной группы Solar Divicon)  | 7429 073   |
| ㉓    | Насос контура гелиоустановки   | Комплект поставки поз. 22  |
| ⑯    | Термостатный комплект подключений для циркуляционного насоса<br>или<br>Термостатный автоматический смеситель без циркуляционного насоса  | ZK01 284<br>7438 940   |
| ⑰    | Насос (перемешивающий)   | предоставляется заказчиком   |
| ⑱    | Погружной датчик температуры для визуализации теплового баланса при использовании емкостного водонагревателя типа CVUC-A с Vitodens 300-W  | Комплект поставки CVUC-A   |
| ⑲    | Погружной датчик температуры для визуализации теплового баланса при использовании емкостного водонагревателя типа CVUC-A с Vitodens 300-W  | Комплект поставки CVUC-A   |
| ㉕    | Распределительная коробка  | предоставляется заказчиком   |
|      | <b>отопительного контура со смесителем ④①</b>  |  |
| ④①   | Комплект привода смесителя с блоком управления для одного отопительного контура ④⑤<br><b>или</b><br>Блок управления приводом смесителя для одного отопительного контура со смесителем для отдельного электропривода смесителя ④⑤ | 7301 063<br>7301 062   |
| ④③   | Датчик температуры подачи отопительного контура M2   | Комплект поставки поз. 41  |
| ④④   | Насос отопительного контура M2<br><b>и</b><br>3-ходовой смеситель<br><b>или</b><br>Насосная группа Divicon (с 3-ходовым смесителем, насосом отопительного контура, датчиком температуры подачи и электроприводом смесителя)      | предоставляется заказчиком<br>см. прайс-лист Viessmann<br>см. прайс-лист Viessmann |
| ④⑤   | Отдельный электропривод смесителя  | см. прайс-лист Viessmann   |



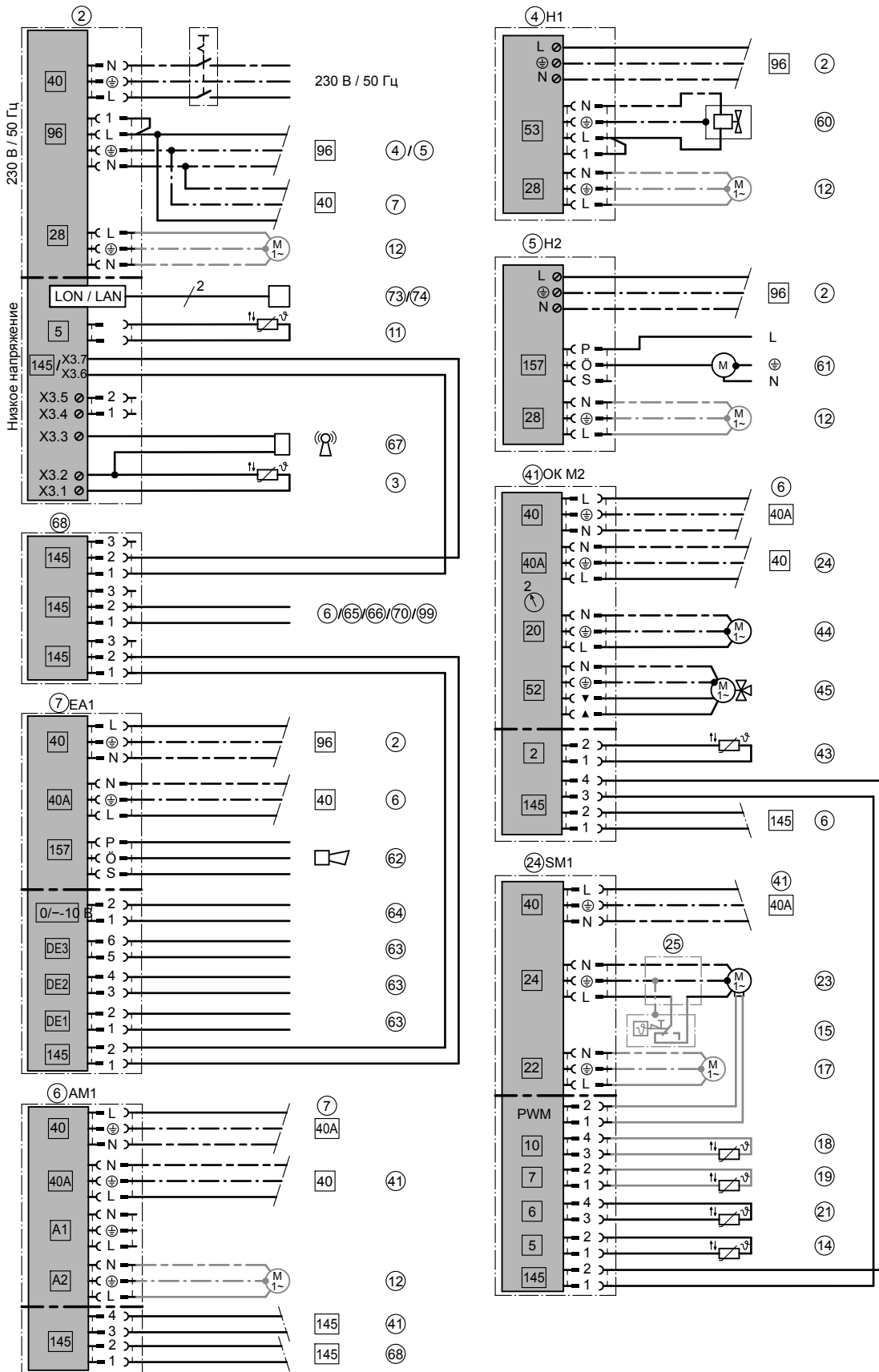
## ID: 4605132\_1504\_06

| Поз. | Наименование   | № заказа                                |
|------|--|---|
|      | <b>Принадлежности</b>  |   |
| ④    | Внутренний модуль расширения Н1  | 7498 513                                |
| ⑤    | Внутренний модуль расширения Н2  | 7498 514                                |
| ⑥    | Модуль расширения AM1  | 7429 092                                |
| ⑦    | Модуль расширения EA1  | 7429 091                                |
| ②⑥   | Модуль управления гелиоустановкой, тип SM1   | 7429 073                                |
| ⑥⑩   | Внешний предохранительный электромагнитный клапан для сжиженного газа (необходим внутренний модуль расширения Н1)  | предоставляется заказчиком              |
| ⑥①   | Блокировка вытяжного устройства (требуется внутренний модуль расширения Н2)  | предоставляется заказчиком              |
| ⑥②   | Общий сигнал неисправности (требуется внутренний модуль расширения Н1, Н2 или расширение EA1)  | предоставляется заказчиком              |
| ⑥③   | Внешнее переключение:<br>– Внешняя блокировка<br>– внешний запрос теплогенерации<br>– Внешнее переключение режимов работы (только в режиме погодозависимой теплогенерации) | предоставляется заказчиком              |
| ⑥④   | Внешнее заданное значение 0 - 10 В (необходим модуль расширения EA1)   | предоставляется заказчиком              |
| ⑥⑤   | Концентратор шины KM-BUS, при нескольких абонентах шины KM-BUS   | 7415 028                                |
| ⑥⑤   | Устройства дистанционного управления<br>– Vitotrol 200A<br>– Vitotrol 300A   | Z008 341<br>Z008 342                    |
| ⑥⑥   | Vitocomfort 200  | см. прайс-лист<br>Viessmann             |
|      | Следующие радиопринадлежности могут использоваться в качестве альтернативы проводным устройствам дистанционного управления (не для РФ):                                    |   |
| ⑥⑨   | Необходима базовая станция радиосвязи для работы с:<br>Vitocomfort 200   | Z011 413<br>см. прайс-лист<br>Viessmann |
|      | Vitotrol 200 RF  | Z011 219                                |
|      | Vitotrol 300 RF, настольная подставка  | Z011 410                                |
|      | Vitotrol 300 RF с настенным кронштейном  | Z011 412                                |
|      | Радиоретранслятор  | 7456 538                                |
|      | Радиодатчик наружной температуры   | 7455 213                                |
|      | <b>Принадлежности, Vitopend 200, Vitodens 2xx / Vitoladens 300</b>   |   |
| ⑦⑩   | Vitocom 100, тип GSM2  | Z011 396                                |
| ⑦④   | Vitocom 100, тип LAN1 с телекоммуникационным модулем (для режима погодозависимой теплогенерации)   | Z011 224                                |
| ⑦⑤   | Vitocom 200, тип LAN2 с телекоммуникационным модулем   | Z011 390                                |
| ⑥⑦   | Приемник сигналов точного времени (только с Vitopend200-W, Vitodens 200-W, Vitoladens 300-W) (не для РФ)   | 7450 563                                |

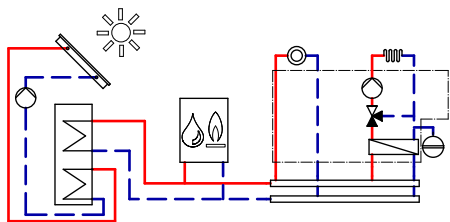
**Указание**

В комплект поставки Vitodens 300-W входит LAN-интерфейс.

Электрическая монтажная схема



### 3. Один отопительный контур без смесителя и один отопительный контур со смесителем, с разделением на отдельные контуры (опционально с комплектом для монтажа под котлом)



ID: 4605133\_1504\_06

#### Область применения

Отопительная установка с двумя отопительными контурами:  
 Нерегулируемый контур радиаторного отопления (30)  
 Регулируемый контур внутрипольного отопления (40)  
 С 3-ходовым смесителем (45)  
 и разделением отопительных контуров (46) при использовании кислородонеплотных трубопроводов (DIN 4726)  
**или**  
 с комплектом для монтажа под котлом с смесителем (47)  
 (содержит 3-ходовой смеситель (45) и разделение отопительных контуров (46))

Приготовление горячей воды водогрейным котлом и гелиоустановкой

#### Указание

В Vitodens 222-W уже встроен накопитель воды ГВС, поэтому комбинация с дополнительной гелиоустановкой не возможна.

#### Исходные данные

- Объемный расход (мощность) в контуре радиаторного отопления (30) минимум на 30 % выше объемного расхода в контуре внутрипольного отопления (40).
- Общий расход обоих отопительных контуров (30)/40 за вычетом расхода через байпас контура внутрипольного отопления (40) меньше максимально возможного расхода водогрейного котла (1) (см. таблицу).

| Водогрейный котел                               | Макс. объемный расход л/ч |
|---|---------------------------|
| Vitopend 200-W, 10,5 - 18 кВт и 10,5 - 24,0 кВт | 1070                      |
| Vitodens 200-W, 222-W, 3,2 - 13,0 кВт           | 1200                      |
| Vitodens 200-W, 222-W, 3,2- 19,0 кВт            | 1200                      |
| Vitodens 200-W, 222-W, 5,2- 26,0 кВт            | 1400                      |
| Vitodens 200-W, 222-W, 5,2- 35,0 кВт            | 1600                      |
| Vitodens 300-W, 1,9 - 11,0 кВт                  | 1000                      |
| Vitodens 300-W, 1,9 - 19,0 кВт                  | 1200                      |
| Vitodens 300-W, 4,0 - 26,0 кВт                  | 1400                      |
| Vitodens 300-W, 4,0 - 35,0 кВт                  | 1600                      |
| Vitoladens 300-W, 10,3 - 23,5 кВт               | 1390                      |

#### Указание

Если общий объемный расход контура обоих контуров отопления (30)/40 за вычетом объема байпаса больше максимально возможного объемного расхода водогрейного котла (1) (см. таблицу), необходимо использовать гидравлический разделитель (см. другие примеры применения).

Гидравлические разделители поставляются в сочетании с модульной насосной группой Divicon или по отдельности в качестве принадлежностей.

См. прайс-лист Viessmann или прайс-лист Vitoset.

#### Указание по расчету разделения отопительных контуров (46):

Сопротивление во вторичном контуре пластинчатого теплообменника (46) (разделение отопительных контуров) должно быть меньше или равно  $\leq$  сопротивлению 3-ходового смесителя (45) (приоритет регулирования смесителя).

#### Основные компоненты

- Газовый водогрейный котел (1) Vitopend 200-W **или** Газовый конденсационный котел (1) Vitodens 200-W, 222-W, 300-W **или** Жидкотопливный конденсационный котел (1) Vitoladens 300-W
- Vitotronic 200 (для режима погодозависимой теплогенерации) (2)
- Пластинчатый теплообменник Vitotrans 100 (разделение отопительных контуров) (46) (для комплекта монтажа под котлом со смесителем (47) входит в комплект поставки)
- Комплект для монтажа под котлом со смесителем (47) (только для Vitopend 200-W, Vitodens 200-W, 300-W) **или** Отдельное распределение отопительных контуров
- Приготовление горячей воды с гелиоустановкой (только с Vitopend 200-W, Vitodens 200-W, 300-W и Vitoladens 300-W):
  - Бивалентный емкостный водонагреватель (13)
  - Гелиоустановка (20)

#### Функциональное описание

Встроенный в водогрейный котел (1) насос через встроенный 3-ходовой клапан загружает контур радиаторного отопления (30) и первичный контур пластинчатого теплообменника (разделение отопительных контуров) (46) или емкостный водонагреватель (13). Насос отопительного контура M2 (44) снабжает контур внутрипольного отопления (40).

#### Режим отопления

3-ходовой клапан переключается в направлении отопительных контуров, и включается встроенный насос.

#### Отопительный контур без смесителя

Контроллер (2) водогрейного котла (1) в режиме погодозависимой теплогенерации регулирует температуру воды в котле (= температуру подачи отопительного контура без смесителя (30)).

#### Отопительный контур со смесителем

Блок управления приводом смесителя для одного отопительного контура со смесителем (41) в режиме погодозависимой теплогенерации регулирует температуру подачи контура внутрипольного отопления (40). Температура котловой воды повышается на величину разности температур, установленную на контроллере (2) водогрейного котла (1).



Насос M2 (44) контура внутриспольного отопления (40) управляется комплектом привода смесителя для одного отопительного контура со смесителем (41) (входит в комплект поставки комплекта для монтажа под котлом с смесителем (47) ).  
Максимальная температура контура внутриспольного отопления (40) ограничивается термостатным ограничителем (42) .

**Приготовление горячей воды водогрейным котлом**

**Газовый одноконтурный водогрейный котел**

Если температура воды в контуре ГВС опускается ниже настроенного на контроллере (2) заданного значения, 3-ходовой клапан переключается в направлении емкостного водонагревателя (13) . Включается встроенный насос.

Приготовление горячей воды осуществляется в течение установленных на контроллере (2) периодов времени с приоритетным включением.

**Газовый комбинированный котел**

При отборе воды в контуре ГВС 3-ходовой клапан переключается в направлении приготовления горячей воды (пластинчатого теплообменника). Включается встроенный насос. Температура горячей воды на выходе доводится до установленного заданного значения.

Периоды работы функции комфортного режима ГВС можно устанавливать с помощью таймера.

**Водогрейный котел со встроенным емкостным водонагревателем**

Если температура, зарегистрированная датчиком температуры емкостного водонагревателя, ниже заданной температуры, 3-ходовой клапан переключается в направлении внутреннего емкостного водонагревателя. Включается встроенный насос. Нагрев заканчивается после того, как на датчике температуры емкостного водонагревателя и на датчике температуры горячей воды на выходе будут достигнуты установленные значения температуры. Насос загрузки емкостного водонагревателя и 3-ходовой переключающий клапан остаются включенными еще 30 секунд.

**Приготовление горячей воды гелиоустановкой**

Если разность температур между датчиком температуры коллектора (21) и датчиком температуры емкостного водонагревателя (14) превысит разность температур для включения, насос контура гелиоустановки (23) включается, и производится нагрев емкостного водонагревателя (13) .

Насос контура гелиоустановки (23) выключается по следующим критериям:

- Температура опускается ниже значения разности температур для выключения
- Превышение значения электронного ограничителя температуры (макс. 90 °C) модуля управления гелиоустановкой (тип SM1) (24)
- Температура достигает значения, настроенного на защитном ограничителе температуры (15) (при наличии)

Требования для дополнительной функции (см. инструкцию по проектированию Vitosol) выполняются с помощью циркуляционного насоса (17) .

**Подавление догрева емкостного водонагревателя водогрейным котлом в сочетании с модулем управления гелиоустановкой (тип SM1)**

Подавление режима догрева осуществляется в два этапа. Подавление догрева емкостного водонагревателя (13) водогрейным котлом (1) имеет место, если нагрев емкостного водонагревателя (13) осуществляется солнечными коллекторами (20) . Для этого заданное значение температуры емкостного водонагревателя на контроллере водогрейного котла (1) понижается. Подавление продолжает действовать еще некоторое время после выключения насоса контура гелиоустановки (23) .

При непрерывном нагреве коллекторами (20) (> 2 ч) догрев водогрейным котлом (1) осуществляется только в том случае, если значение температуры воды емкостного водонагревателя опустится ниже заданного значения, установленного на контроллере котла (2) (кодový адрес "67").

Через кодový адрес "67" контроллера (2) задается 3-е значение температуры воды в контуре ГВС (диапазон настройки 10 - 95 °C). Это значение должно быть ниже 1-го значения температуры воды в контуре ГВС.

Емкостный водонагреватель (13) нагревается водогрейным котлом (1) только в том случае, если это заданное значение не было достигнуто гелиоустановкой.

**Указание**

*Данная схема - принципиальный пример установки! Для проектирования в конкретных случаях применения должна быть использована соответствующая документация по проектированию!*

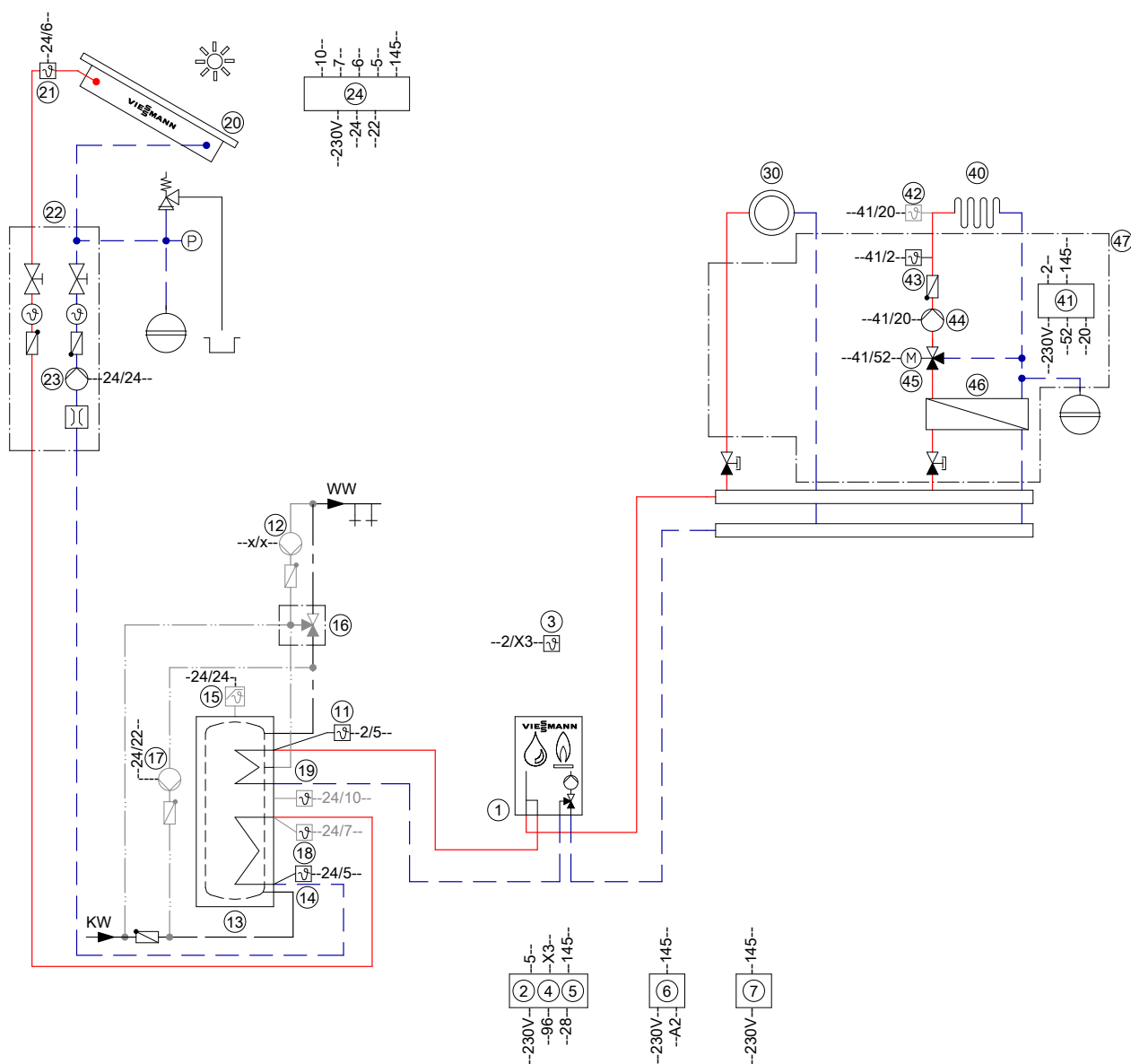
**Необходимое кодирование**

ID: 4605133\_1504\_06

| Группа           | Кодирование  | Принцип действия  |
|------------------|--|---|
| "Общие сведения" | При использовании Vitodens: "82:1"<br>При использовании Vitopend: "1E:1" | при работе на сжиженном газе (для настройки ввести код "11:9" )   |
|                  | "00:3"<br>или<br>"00:4"  | в моделях установок: <b>без</b> прямого отопительного контура и <b>без</b> приготовления горячей воды (13) .<br>в моделях установок: <b>без</b> прямого отопительного контура и <b>с</b> приготовлением горячей воды (13) . |
| "Гелиоустановка" | "02:0"   | Насос контура гелиоустановки (23) без регулировки частоты вращения  |
|                  | или<br>"02:1"  | Насос контура гелиоустановки (23) с регулировкой частоты вращения, с управлением волновыми пакетами   |
|                  | или<br>"02:2"  | Насос контура гелиоустановки (23) с регулировкой частоты вращения, с широтно-импульсным управлением   |
|                  | "20:1"   | Дополнительная функция для приготовления горячей воды (13)  |

**В сочетании с Vitodens 300-W настройки следует выполнять с помощью программы-мастера по вводу в эксплуатацию!**

Гидравлическая монтажная схема, ID: 4605133\_1504\_06



**Указание:** Эта схема представляет собой общий пример без запорных и предохранительных устройств. Она не заменяет профессиональное проектирование, которое должно быть выполнено для конкретных условий применения.

**Указание**

Циркуляционный насос ZP (12) подключается в соответствии с оборудованием установки к внутреннему модулю расширения H1 (4)/H2 (5) или к модулю расширения AM1 (6).

В модели Vitodens 300-W циркуляционный насос ZP (12) можно подключить непосредственно к контроллеру котла (2) (штукер [28]) и абоненту шины KM-BUS через штуцер [145] (вместо X3.6; X3.7).

Датчики температуры (18)/ (19) для визуализации теплового баланса при использовании емкостного водонагревателя типа CVUC-A можно использовать только в сочетании с Vitodens 300-W.

## Необходимое оборудование

ID: 4605133\_1504\_06

| Поз. | Наименование   | № заказа   |
|------|--|--|
| ①    | <b>Водогрейный котел в следующей комплектации:</b>   | см. прайс-лист Viessmann                               |
| ②    | Контроллер для погодозависимой теплогенерации  |  |
| ③    | Датчик наружной температуры ATS (только в режиме погодозависимой теплогенерации)   |  |
| ④    | Внутренний модуль расширения H1 (для Vitodens 333-F в комплекте поставки)  | 7498 513   |
| ⑤    | <b>или</b><br>Внутренний модуль расширения H2  | 7498 514   |
| ⑥    | <b>или</b><br>Модуль расширения AM1  | 7452 092   |
| ⑦    | Модуль расширения EA1  | 7452 091   |
|      | <b>Приготовление горячей воды водогрейным котлом ①</b>   |  |
| ⑪    | Датчик температуры емкостного водонагревателя STS  | 7179 114   |
| ⑫    | Циркуляционный насос контура ГВС - ZP  | см. прайс-лист Vitoset                                 |
|      | <b>Приготовление горячей воды гелиоустановкой ⑳</b>  |  |
| ⑬    | Бивалентный емкостный водонагреватель и комплект подключений   | см. прайс-лист Viessmann                               |
| ⑭    | Датчик температуры емкостного водонагревателя SOL  | Комплект поставки поз. 24                              |
| ⑮    | Защитный ограничитель температуры STB  | Z001 889   |
| ⑳    | Гелиоколлекторы  | см. прайс-лист Viessmann                               |
| ㉑    | Датчик температуры коллектора KOL  | Комплект поставки поз. 24                              |
| ㉒    | Solar Divicon, тип PS10, со встроенным модулем управления гелиоустановкой, тип SM1 ㉔<br><b>или</b><br>Solar Divicon, тип PS20, без встроенного контроллера с отдельным модулем управления гелиоустановкой, тип SM1 ㉔         | Z012 016<br>Z012 027                                   |
| ㉔    | Модуль управления гелиоустановкой, тип SM1 (в качестве альтернативы входит в комплект поставки насосной группы Solar Divicon)  | 7429 073   |
| ㉕    | Насос контура гелиоустановки   | Комплект поставки поз. 22                              |
| ⑯    | Термостатный комплект подключений для циркуляционного насоса<br><b>или</b><br>Термостатный смесительный вентиль без циркуляционного насоса   | ZK01 284   |
| ⑰    | Насос (перемешивающий)   | 7438 940<br>предоставляется заказчиком                 |
| ⑱    | Погружной датчик температуры для визуализации теплового баланса при использовании емкостного водонагревателя типа CVUC-A с Vitodens 300-W  | Комплект поставки CVUC-A                               |
| ⑲    | Погружной датчик температуры для визуализации теплового баланса при использовании емкостного водонагревателя типа CVUC-A с Vitodens 300-W  | Комплект поставки CVUC-A                               |
| ㉖    | Распределительная коробка  | предоставляется заказчиком                             |
| ⑳    | <b>Отопительный контур I</b>   |  |
|      | <b>Отопительный контур II ④①</b>   |  |
| ④①   | Комплект привода смесителя с блоком управления одного отопительного контура ④⑤<br><b>или</b><br>Блок управления приводом смесителя для одного отопительного контура со смесителем для отдельного электропривода смесителя ④⑤ | 7301 063<br>7301 062                                   |
| ④②   | Термостатный ограничитель максимальной температуры для системы внутривольного отопления<br>– в виде погружного терморегулятора<br><b>или</b><br>– в виде накладного терморегулятора  | 7151 728   |
| ④③   | Датчик температуры подачи отопительного контура M2   | 7151 729<br>Комплект поставки поз. 41                  |
| ④④   | Насос отопительного контура M2<br><b>и</b><br>3-ходовой смеситель<br><b>или</b><br>Насосная группа Divicon (с 3-ходовым смесителем, насосом отопительного контура, датчиком температуры подачи и электроприводом смесителя)  | предоставляется заказчиком<br>см. прайс-лист Viessmann |
| ④⑤   | Отдельный электропривод смесителя  | см. прайс-лист Viessmann                               |
| ④⑥   | Пластинчатый теплообменник Vitotrans 100 для разделения отопительных контуров  | см. прайс-лист Viessmann                               |

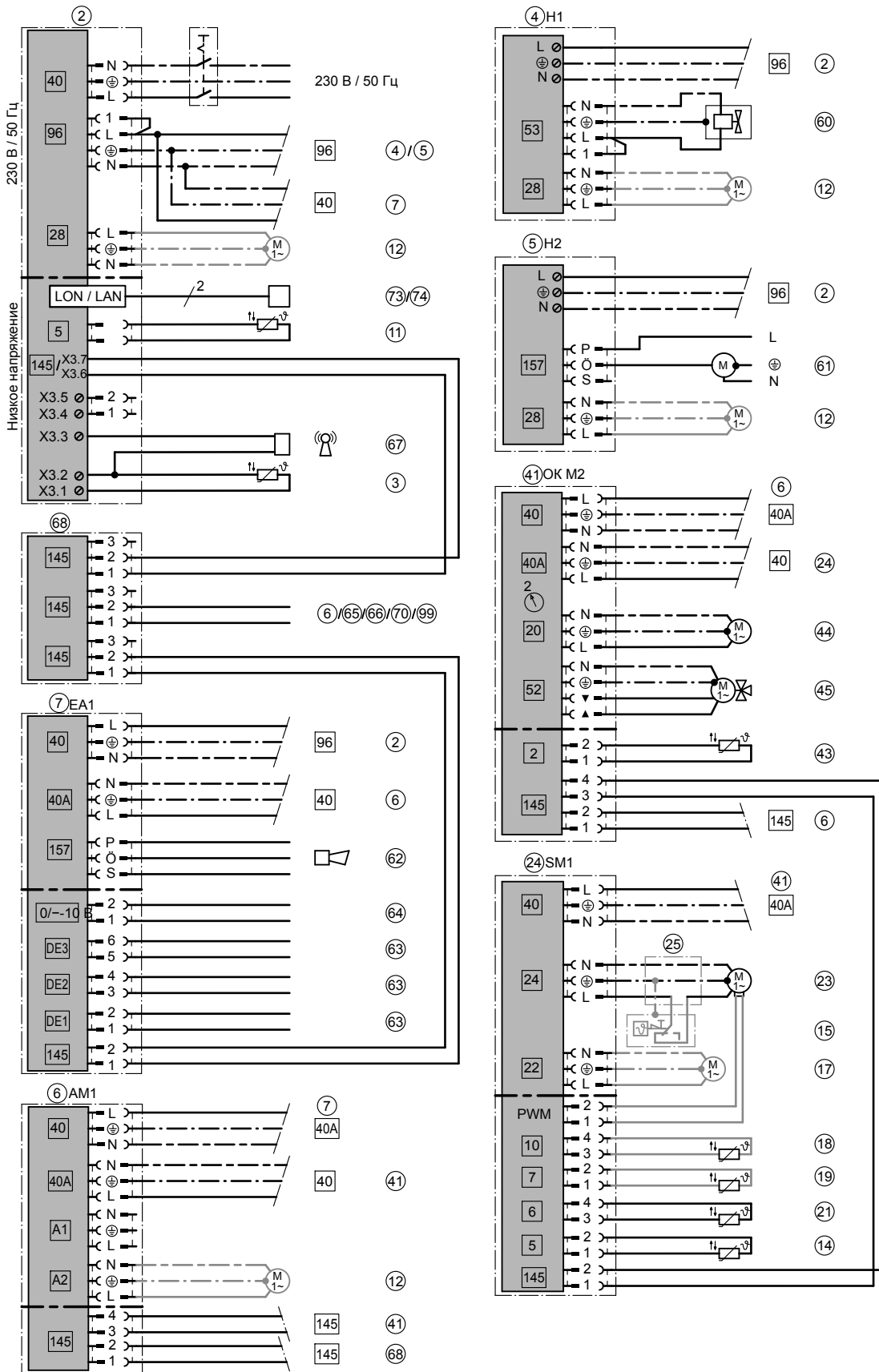
ID: 4605133\_1504\_06

| Поз. | Наименование  | № заказа                                |
|------|---|---|
|      | <b>или</b>  |   |
| ④7   | <b>Отопительный контур II ④0 с комплектом для монтажа под котлом с смесителем ④7</b><br>Комплект для монтажа под котлом со смесителем (для Vitodens 200-W, 300-W и Vitopend 200-W)                    | см. прайс-лист<br>Viessmann             |
| ④2   | <b>или</b><br>Накладной термостатный ограничитель   | 7425 493                                |
|      | <b>Принадлежности</b>   |   |
| ④    | Внутренний модуль расширения Н1   | 7498 513                                |
| ⑤    | Внутренний модуль расширения Н2   | 7498 514                                |
| ⑥    | Модуль расширения АМ1   | 7429 092                                |
| ⑦    | Модуль расширения ЕА1   | 7429 091                                |
| ⑥0   | Внешний предохранительный электромагнитный клапан для сжиженного газа (необходим внутренний модуль расширения Н1)   | предоставляется заказчиком              |
| ⑥1   | Блокировка вытяжного устройства (требуется внутренний модуль расширения Н2)   | предоставляется заказчиком              |
| ⑥2   | Общий сигнал неисправности (требуется внутренний модуль расширения Н1, Н2 или расширение ЕА1)   | предоставляется заказчиком              |
| ⑥3   | Внешнее переключение:<br>– Внешняя блокировка<br>– внешний запрос теплогенерации<br>– Внешнее переключение режимов работы (только в режиме погодозависимой теплогенерации)                            | предоставляется заказчиком              |
| ⑥4   | Внешнее заданное значение 0 - 10 В (необходим модуль расширения ЕА1)  | предоставляется заказчиком              |
| ⑥8   | Концентратор шины КМ-BUS, при нескольких абонентах шины КМ-BUS  | 7415 028                                |
| ⑥5   | Устройства дистанционного управления<br>– Vitotrol 200А<br>– Vitotrol 300А  | Z008 341<br>Z008 342                    |
| ⑥6   | Vitotronic 200 (при режиме погодозависимой теплогенерации)  | см. прайс-лист<br>Viessmann             |
|      | Следующие радиопринадлежности могут использоваться в качестве альтернативы проводным устройствам дистанционного управления:<br>Необходима базовая станция радиосвязи для работы с:<br>Vitocomfort 200 | Z011 413<br>см. прайс-лист<br>Viessmann |
| ⑨9   | Vitotrol 200 RF   | Z011 219                                |
|      | Vitotrol 300 RF, настольная подставка   | Z011 410                                |
|      | Vitotrol 300 RF с настенным кронштейном   | Z011 412                                |
|      | Радиоретранслятор   | 7456 538                                |
|      | Радиодатчик наружной температуры  | 7455 213                                |
|      | <b>Принадлежности, Vitopend 200, Vitodens 2xx / Vitoladens 300</b>  |   |
| ⑦0   | Vitocom 100, тип GSM2   | Z011 396                                |
| ⑦4   | Vitocom 100, тип LAN1 с телекоммуникационным модулем (для режима погодозависимой теплогенерации)  | Z011 224                                |
| ⑦5   | Vitocom 200, тип LAN2 с телекоммуникационным модулем  | Z011 390                                |
| ⑦7   | Приемник сигналов точного времени (не для РФ)   | 7450 563                                |

**Указание**

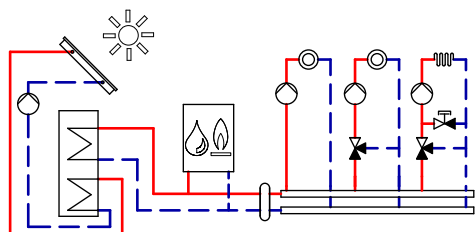
В комплект поставки Vitodens 300-W входит LAN-интерфейс.

Электрическая монтажная схема



3

#### 4. Один отопительный контур без смесителя с отдельным насосом отопительного контура и два отопительных контура со смесителем, с гидравлическим разделителем



ID: 4605134\_1504\_06

##### Область применения

Отопительная установка с тремя отопительными контурами:

- Нерегулируемый контур радиаторного отопления (30)
- с насосом отопительного контура А1 (31)
- Регулируемый контур внутрипольного отопления (40)
- С 3-ходовым смесителем (45)
- Регулируемый контур радиаторного отопления (80)
- С 3-ходовым смесителем (85)
- и гидравлическим разделителем (50)

Приготовление горячей воды водогрейным котлом и гелиоустановкой

##### Указание

В Vitodens 222-W уже встроен накопитель воды ГВС, поэтому комбинация с дополнительной гелиоустановкой не возможна.

##### Исходные данные

1. Использование насоса отопительного контура А1 (31) в контуре радиаторного отопления (30):  
Объемный расход (мощность) в контуре радиаторного отопления (30) минимум на 30 % выше объемного расхода в контуре внутрипольного отопления (40).
2. Использование гидравлического разделителя (50) и насоса отопительного контура А1 (31) в контуре радиаторного отопления (30):  
Общий объемный расход обоих отопительных контуров за вычетом расхода через байпас контура внутрипольного отопления (40) больше максимально возможного объемного расхода водогрейного котла (1) (см. таблицу).

| Водогрейный котел                               | Макс. объемный расход л/ч |
|---|---------------------------|
| Vitopend 200-W, 10,5 - 18 кВт и 10,5 - 24,0 кВт | 1070                      |
| Vitodens 200-W, 222-W, 3,2 - 13,0 кВт           | 1200                      |
| Vitodens 200-W, 222-W, 3,2- 19,0 кВт            | 1200                      |
| Vitodens 200-W, 222-W, 5,2- 26,0 кВт            | 1400                      |
| Vitodens 200-W, 222-W, 5,2- 35,0 кВт            | 1600                      |
| Vitodens 300-W, 1,9 - 11,0 кВт                  | 1000                      |
| Vitodens 300-W, 1,9 - 19,0 кВт                  | 1200                      |
| Vitodens 300-W, 4,0 - 26,0 кВт                  | 1400                      |
| Vitodens 300-W, 4,0 - 35,0 кВт                  | 1600                      |
| Vitoladens 300-W, 10,3 - 23,5 кВт               | 1390                      |

##### Основные компоненты

- Газовый водогрейный котел (1) Vitopend 200-W или  
Газовый конденсационный котел (1) Vitodens 200-W, 222-W, 300-W
- или  
Жидкотопливный конденсационный котел (1) Vitoladens 300-W
- Vitotronic 200 (для режима погодозависимой теплогенерации) (2)
- Гидравлический разделитель (50)
- Приготовление горячей воды с гелиоустановкой (только с Vitopend 200-W, Vitodens 200-W, 300-W и Vitoladens 300-W):
  - Бивалентный емкостный водонагреватель (13)
  - Гелиоустановка (20)

##### Функциональное описание

Встроенный в водогрейный котел (1) насос через встроенный 3-ходовой клапан загружает котловый контур до гидравлического разделителя (50) или емкостный водонагреватель (13). Насос отопительного контура А1 (31) загружает контур радиаторного отопления (30). Насос отопительного контура М2 (44) снабжает контур внутрипольного отопления (40). Насос отопительного контура М3 (84) загружает контур радиаторного отопления (80).

##### Режим отопления

3-ходовой клапан переключается в направлении отопительных контуров, и включается встроенный насос.

##### Отопительный контур без смесителя

Контроллер (2) водогрейного котла (1) в режиме погодозависимой теплогенерации регулирует температуру воды в котле (= температуру подачи отопительного контура без смесителя (30)). Насосом А1 (31) контура радиаторного отопления (30) управляет внутренний модуль расширения Н1 (4)/ Н2 (5) или модуль расширения АМ1 (6).

##### Отопительные контуры со смесителем

Блок управления приводом смесителя для одного отопительного контура со смесителем (41)/(81) в режиме погодозависимой теплогенерации регулирует температуру подачи контура внутрипольного отопления (40) или контура радиаторного отопления (80). Температура котловой воды повышается на величину разности температур, установленную на контроллере (2) водогрейного котла (1). Насос М2 (44) контура внутрипольного отопления (40) управляется комплектом привода смесителя для одного отопительного контура со смесителем (41). Насосом М3 (84) контура радиаторного отопления управляет (80) комплект привода смесителя для одного отопительного контура со смесителем (81). Максимальная температура контура внутрипольного отопления (40) ограничивается термостатным ограничителем (42). Обусловленный существующими параметрами установки большой объемный расход в контуре внутрипольного отопления (40) компенсируется регулируемым байпасом.

**Приготовление горячей воды водогрейным котлом****Газовый одноконтурный водогрейный котел**

Если температура воды в контуре ГВС опускается ниже настроенного на контроллере (2) заданного значения, 3-ходовой клапан переключается в направлении емкостного водонагревателя (13). Включается встроенный насос.

Приготовление горячей воды осуществляется в течение установленных на контроллере (2) периодов времени с приоритетным включением.

**Газовый комбинированный водонагреватель**

При отборе воды в контуре (водозабор) ГВС 3-ходовой клапан переключается в направлении приготовления горячей воды (пластинчатого теплообменника). Включается встроенный насос. Температура горячей воды на выходе доводится до установленного заданного значения.

Периоды работы функции комфортного режима ГВС можно устанавливать с помощью таймера.

**Водогрейный котел со встроенным емкостным водонагревателем**

Если температура, зарегистрированная датчиком температуры емкостного водонагревателя, ниже заданной температуры, 3-ходовой клапан переключается в направлении внутреннего емкостного водонагревателя. Включается встроенный насос. Нагрев заканчивается после того, как на датчике температуры емкостного водонагревателя и на датчике температуры горячей воды на выходе будут достигнуты установленные значения температуры. Насос загрузки емкостного водонагревателя и 3-ходовой переключающий клапан остаются включенными еще 30 секунд.

**Приготовление горячей воды гелиоустановкой**

Если разность температур между датчиком температуры коллектора (21) и датчиком температуры емкостного водонагревателя (14) превысит разность температур для включения, насос контура гелиоустановки (23) включается, и производится нагрев емкостного водонагревателя (13).

Насос контура гелиоустановки (23) выключается по следующим критериям:

- Температура опускается ниже значения разности температур для выключения
- Превышение значения электронного ограничителя температуры (макс. 90 °C) модуля управления гелиоустановкой (тип SM1) (24)
- Температура достигает значения, настроенного на защитном ограничителе температуры (15) (при наличии)

Требования для дополнительной функции (см. инструкцию по проектированию Vitosol) выполняются с помощью циркуляционного насоса (17).

**Подавление догрева емкостного водонагревателя водогрейным котлом в сочетании с модулем управления гелиоустановкой (тип SM1)**

Подавление режима догрева осуществляется в два этапа.

Подавление догрева емкостного водонагревателя (13) водогрейным котлом (1) имеет место, если нагрев емкостного водонагревателя (13) осуществляется солнечными коллекторами (20). Для этого заданное значение температуры емкостного водонагревателя на контроллере водогрейного котла (1) понижается. Подавление продолжает действовать еще некоторое время после выключения насоса контура гелиоустановки (23).

При непрерывном нагреве коллекторами (20) (> 2 ч) догрев водогрейным котлом (1) осуществляется только в том случае, если значение температуры воды емкостного водонагревателя опустится ниже заданного значения, установленного на контроллере котла (2) (кодированный адрес "67").

Через кодированный адрес "67" контроллера (2) задается 3-е значение температуры воды в контуре ГВС (диапазон настройки 10 - 95 °C). Это значение должно быть ниже 1-го значения температуры воды в контуре ГВС.

Емкостный водонагреватель (13) нагревается водогрейным котлом (1) только в том случае, если это заданное значение не было достигнуто гелиоустановкой.

**Указание**

**Данная схема - принципиальный пример установки! Для проектирования в конкретных случаях применения должна быть использована соответствующая документация по проектированию!**

## Необходимое кодирование

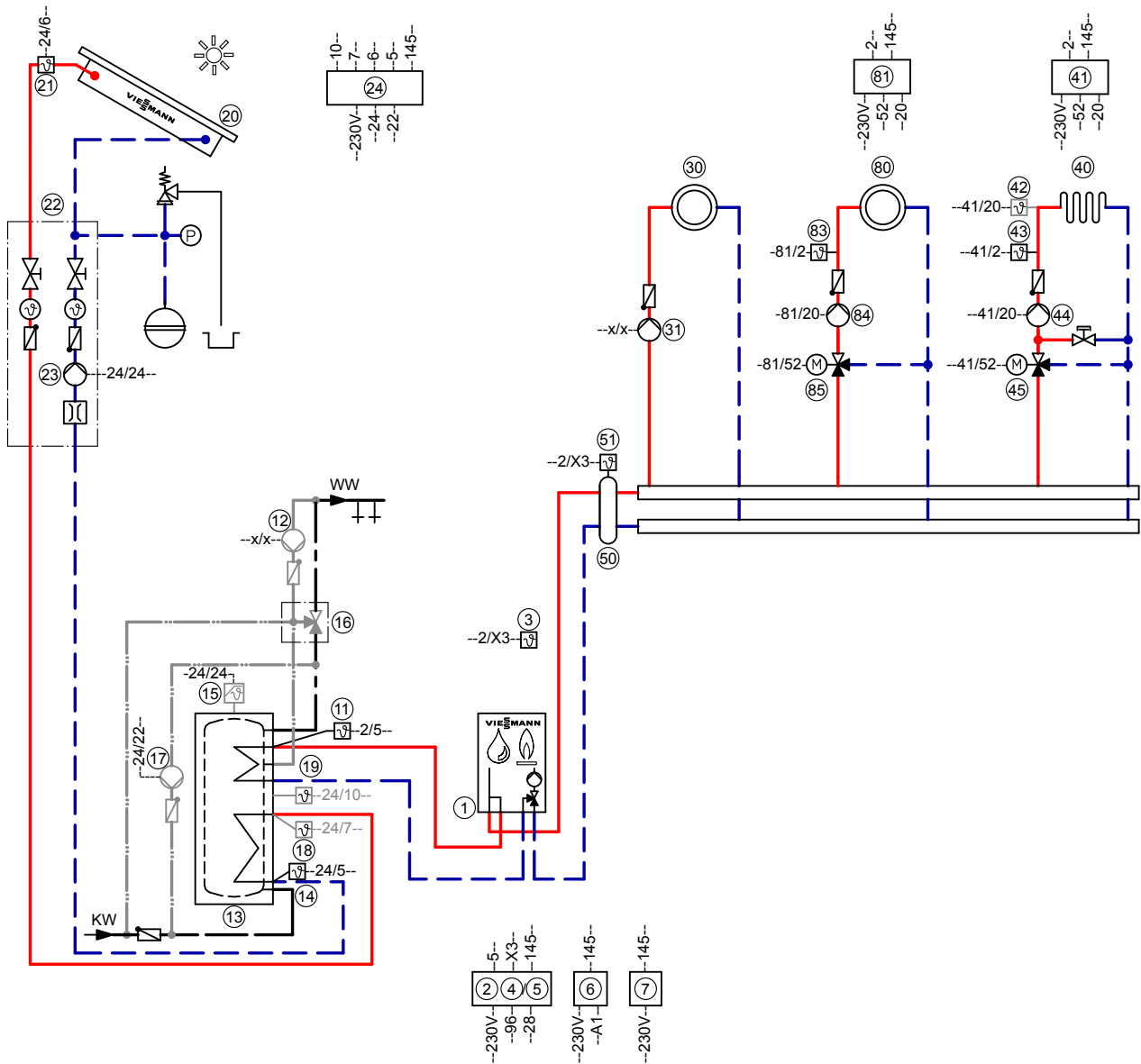
ID: 4605134\_1504\_06

| Группа                       | Кодирование  | Принцип действия   |
|------------------------------|--|--|
| "Общие параметры / группа 1" | При использовании Vitodens: "82:1"<br>При использовании Vitopend: "1E:1" | при работе на сжиженном газе (для настройки ввести код "11:9" )  |
|                              | "00:7"<br>или<br>"00:8"  | в моделях установок: <b>без</b> отопительного контура I (30) и <b>без</b> приготовления горячей воды (13).   |
|                              | "53:2"   | в моделях установок: <b>без</b> отопительного контура I (30) и <b>с</b> приготовлением горячей воды (13).<br>Подключение насоса отопительного контура A1 к внутреннему модулю расширения H1/H2   |
|                              | "02:0"<br>или<br>"02:1"<br>или<br>"02:2"                                 | Насос контура гелиоустановки (23) без регулировки частоты вращения<br>Насос контура гелиоустановки (23) с регулировкой частоты вращения, с управлением волновыми пакетами<br>Насос контура гелиоустановки (23) с регулировкой частоты вращения, с широтно-импульсным управлением |
| "Гелиоустановка"             | "20:1"   | Дополнительная функция для приготовления горячей воды (13)   |

**В сочетании с Vitodens 300-W настройки следует выполнять с помощью программы-мастера по вводу в эксплуатацию!**



Гидравлическая монтажная схема, ID: 4605134\_1504\_06



**Указание:** Эта схема представляет собой общий пример без запорных и предохранительных устройств. Она не заменяет профессиональное проектирование, которое должно быть выполнено для конкретных условий применения.

**Указание**

Схема с гидравлическим разделителем (50) действительна **только** для газового одноконтурного водогрейного котла. Для электрического подключения x/x:

Циркуляционный насос ZP (12) и насос отопительного контура A1 (31) подключаются в соответствии с оборудованием установки к внутреннему модулю расширения H1 (4) / H2 (5) или к модулю расширения AM1 (6).

В модели Vitodens 300-W циркуляционный насос ZP (12) можно подключить непосредственно к контроллеру котла (2) (штекер (28)) и абоненту шины KM-BUS через штекер (145) (вместо X3.6; X3.7).

Датчики температуры (18) / (19) для визуализации теплового баланса при использовании емкостного водонагревателя типа CVUC-A можно использовать только в сочетании с Vitodens 300-W.

## Необходимое оборудование

| ID: 4605134_1504_06 |  |   |
|---------------------|--|---|
| Поз.                | Наименование   | № заказа  |
| ①                   | <b>Водогрейный котел</b><br><b>в следующей комплектации:</b>   | см. прайс-лист<br>Viessmann                               |
| ②                   | Контроллер для погодозависимой теплогенерации  |   |
| ③                   | Датчик наружной температуры ATS (только в режиме погодозависимой теплогенерации)   |   |
| ④                   | Установка без циркуляционной линии ГВС   |   |
| ④                   | Внутренний модуль расширения H1 (для Vitodens 300-W/333-F входит в комплект поставки)<br><b>или</b>  | 7498 513  |
| ⑤                   | Внутренний модуль расширения H2<br><b>или</b>  | 7498 514  |
| ⑥                   | Установка с циркуляционной линией ГВС  |   |
| ⑥                   | Модуль расширения AM1  | 7452 092  |
| ⑦                   | Модуль расширения EA1  | 7452 091  |
|                     | <b>Приготовление горячей воды водогрейным котлом ①</b>   |   |
| ⑪                   | Датчик температуры емкостного водонагревателя STS  | 7179 114  |
| ⑫                   | Циркуляционный насос контура ГВС - ZP  | см. прайс-лист Vitoset                                    |
|                     | <b>Приготовление горячей воды гелиоустановкой ⑳</b>  |   |
| ⑬                   | Бивалентный емкостный водонагреватель и комплект подключений   | см. прайс-лист<br>Viessmann                               |
| ⑪                   | Датчик температуры емкостного водонагревателя STS  | Объем поставки комплекта подключений                      |
| ⑭                   | Датчик температуры емкостного водонагревателя SOL  | Комплект поставки поз. 24                                 |
| ⑮                   | Защитный ограничитель температуры STB  | Z001 889  |
| ⑳                   | Гелиоколлекторы  | см. прайс-лист<br>Viessmann                               |
| ㉑                   | Датчик температуры коллектора KOL  | Комплект поставки поз. 24                                 |
| ㉒                   | Solar Divicon, тип PS10, со встроенным модулем управления гелиоустановкой, тип SM1 ㉔<br><b>или</b><br>Solar Divicon, тип PS20, без встроенного контроллера с отдельным модулем управления гелиоустановкой, тип SM1 ㉔ | Z012 016<br>Z012 027                                      |
| ㉔                   | Модуль управления гелиоустановкой, тип SM1 (в качестве альтернативы входит в комплект поставки насосной группы Solar Divicon)  | 7429 073  |
| ㉕                   | Насос контура гелиоустановки   | Комплект поставки поз. 22                                 |
| ⑯                   | Термостатный комплект подключений для циркуляционного насоса<br><b>или</b><br>Термостатный смесительный вентиль без циркуляционного насоса   | ZK01 284<br>7438 940                                      |
| ⑰                   | Циркуляционный насос   | предоставляется заказчиком                                |
| ⑱                   | Погружной датчик температуры для визуализации теплового баланса при использовании емкостного водонагревателя типа CVUC-A с Vitodens 300-W  | Комплект поставки<br>CVUC-A                               |
| ⑱                   | Погружной датчик температуры для визуализации теплового баланса при использовании емкостного водонагревателя типа CVUC-A с Vitodens 300-W  | Комплект поставки<br>CVUC-A                               |
| ㉖                   | Распределительная коробка  | предоставляется заказчиком                                |
|                     | <b>Отопительный контур I</b>   |   |
| ⑳                   | Насос отопительного контура A1<br><b>или</b><br>Divicon  | предоставляется заказчиком<br>см. прайс-лист<br>Viessmann |

ID: 4605134\_1504\_06

| Поз.                  | Наименование   | № заказа                   |
|-----------------------|--|----------------------------|
| ④1                    | <b>Отопительный контур II</b> ④0   | 7301 063                   |
|                       | Комплект привода смесителя с блоком управления одного отопительного контура ④5<br><b>или</b><br>Блок управления приводом смесителя для одного отопительного контура со смесителем для отдельного электропривода смесителя ④5 | 7301 062                   |
| ④2                    | Термостатный ограничитель максимальной температуры для системы внутриспольного отопления<br>– в виде погружного терморегулятора  | 7151 728                   |
|                       | <b>или</b><br>– в виде накладного терморегулятора  | 7151 729                   |
| ④3                    | Датчик температуры подачи отопительного контура M2   | Комплект поставки поз. 41  |
| ④4                    | Насос отопительного контура M2<br><b>и</b><br>3-ходовой смеситель  | предоставляется заказчиком |
|                       | <b>или</b><br>Насосная группа Divicon (с 3-ходовым смесителем, насосом отопительного контура, датчиком температуры подачи и электроприводом смесителя)   | см. прайс-лист Viessmann   |
| ④5                    | Отдельный электропривод смесителя  | см. прайс-лист Viessmann   |
| ⑧1                    | <b>Отопительный контур III</b> ⑧0  | 7301 063                   |
|                       | Комплект привода смесителя с блоком управления одного отопительного контура ⑧5<br><b>или</b><br>Блок управления приводом смесителя для одного отопительного контура со смесителем для отдельного электропривода смесителя ⑧5 | 7301 062                   |
| ⑧3                    | Датчик температуры подачи отопительного контура M3   | Комплект поставки поз. 81  |
| ⑧4                    | Циркуляционный насос отопительного контура M3<br><b>и</b><br>3-ходовой смеситель   | предоставляется заказчиком |
|                       | <b>или</b><br>Насосная группа Divicon (с 3-ходовым смесителем, насосом отопительного контура, датчиком температуры подачи и электроприводом смесителя)   | см. прайс-лист Viessmann   |
| ⑧5                    | Отдельный электропривод смесителя  | см. прайс-лист Viessmann   |
| ⑤0                    | <b>Гидравлический разделитель</b> ⑤0   | см. прайс-лист Viessmann   |
|                       | Гидравлический разделитель в сочетании с Divicon<br><b>или</b><br>Гидравлический разделитель   | см. прайс-лист Vitoset     |
| ⑤1                    | Датчик температуры подачи для гидравлического разделителя  | 7179 488                   |
| <b>Принадлежности</b> |  |                            |
| ④                     | Внутренний модуль расширения H1  | 7498 513                   |
| ⑤                     | Внутренний модуль расширения H2  | 7498 514                   |
| ⑥                     | Модуль расширения AM1  | 7429 092                   |
| ⑦                     | Модуль расширения EA1  | 7429 091                   |
| ⑥0                    | Внешний предохранительный электромагнитный клапан для сжиженного газа (необходим внутренний модуль расширения H1)  | предоставляется заказчиком |
| ⑥1                    | Блокировка вытяжного устройства (требуется внутренний модуль расширения H2)  | предоставляется заказчиком |
| ⑥2                    | Общий сигнал неисправности (требуется внутренний модуль расширения H1, H2 или расширение EA1)  | предоставляется заказчиком |
| ⑥3                    | Внешнее переключение:  | предоставляется заказчиком |
|                       | – Внешняя блокировка   |                            |
|                       | – внешний запрос теплогенерации<br>– Внешнее переключение режимов работы (только в режиме погодозависимой теплогенерации)  |                            |



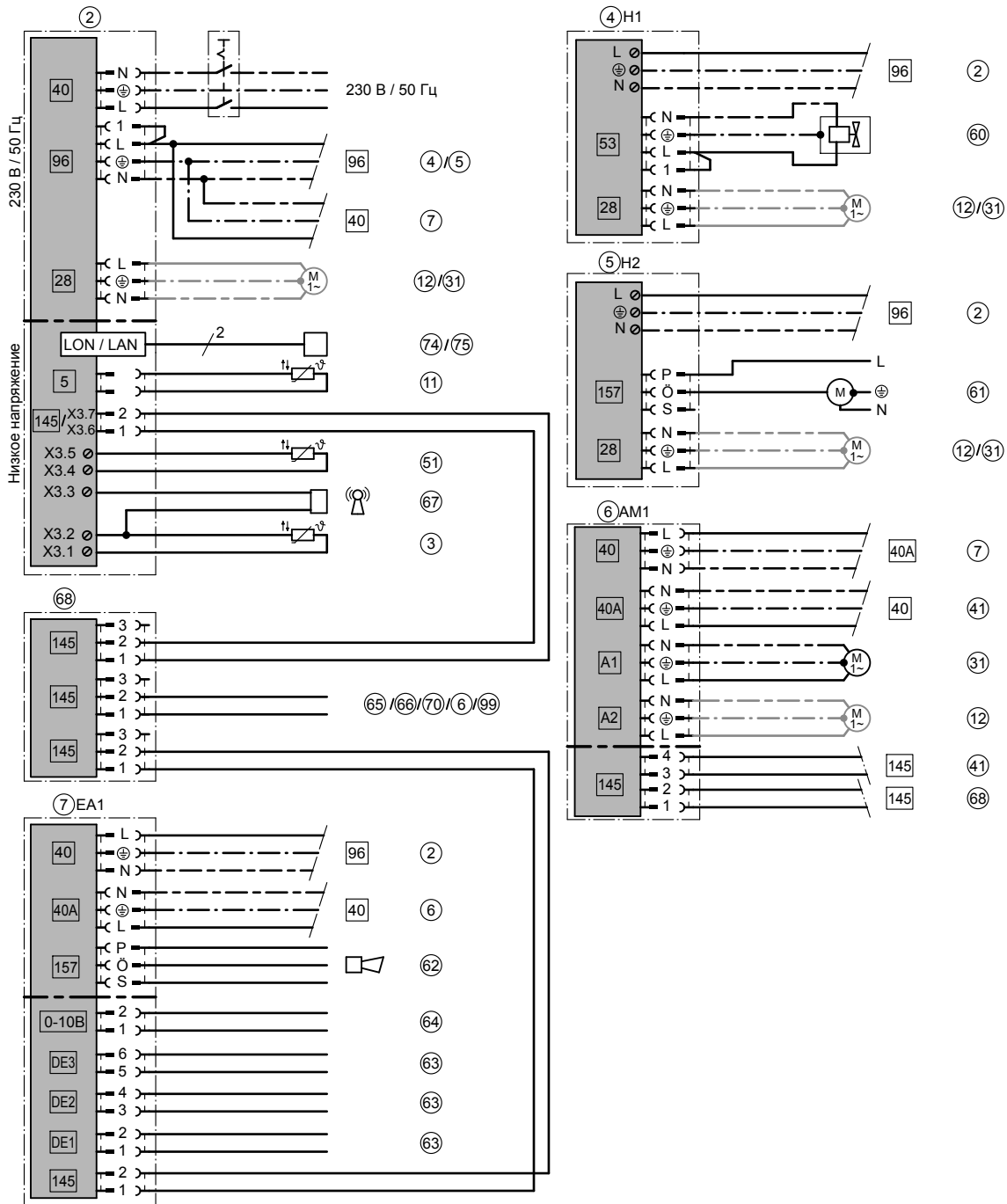
## ID: 4605134\_1504\_06

| Поз. | Наименование  | № заказа  |
|------|---|---|
| 64   | Внешнее заданное значение 0 - 10 В (необходим модуль расширения EA1)  | предоставляется заказчиком  |
| 68   | Концентратор шины KM-BUS, при нескольких абонентах шины KM-BUS  | 7415 028  |
| 65   | Устройства дистанционного управления<br>– Vitotrol 200A<br>– Vitotrol 300A  | Z008 341<br>Z008 342  |
| 66   | Vitotronic 200 (при режиме погодозависимой теплогенерации)  | см. прайс-лист<br>Viessmann   |
| 99   | Следующие радиопринадлежности могут использоваться в качестве альтернативы проводным устройствам дистанционного управления:<br>Необходима базовая станция радиосвязи для работы с:<br>Vitocomfort 200<br><br>Vitotrol 200 RF<br>Vitotrol 300 RF, настольная подставка<br>Vitotrol 300 RF с настенным кронштейном<br>Радиоретранслятор<br>Радиодатчик наружной температуры<br><b>Принадлежности, Vitopend 200, Vitodens 2xx / Vitoladens 300</b> | Z011 413<br>см. прайс-лист<br>Viessmann<br>Z011 219<br>Z011 410<br>Z011 412<br>7456 538<br>7455 213 |
| 70   | Vitocom 100, тип GSM2   | Z011 396  |
| 74   | Vitocom 100, тип LAN1 с телекоммуникационным модулем (для режима погодозависимой теплогенерации)  | Z011 224  |
| 75   | Vitocom 200, тип LAN2 с телекоммуникационным модулем  | Z011 390  |
| 67   | Приемник сигналов точного времени (не для РФ)   | 7450 563  |

**Указание**

В комплект поставки Vitodens 300-W входит LAN-интерфейс.

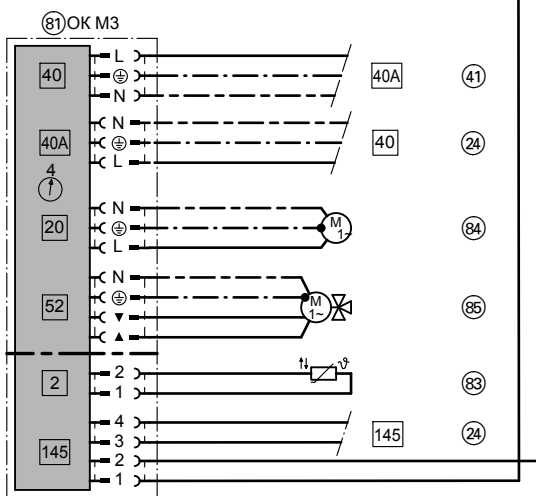
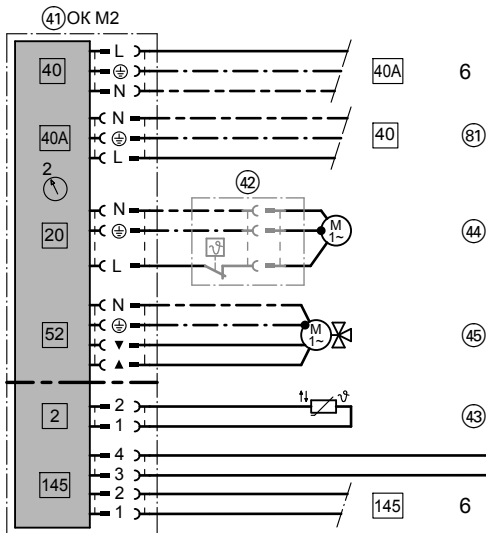
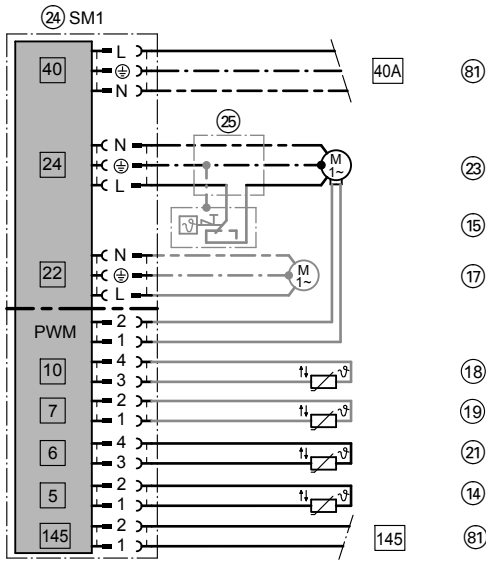
Электрическая монтажная схема



ID: 4605134\_1504\_06

**Указание**

Насос загрузки водонагревателя (SLP) при использовании Vitodens 222-W встроен в установку с электрическим подключением.



4



ТОВ "ВІССМАНН"  
вул. Валентини Чайки 16  
с. Чайки, Києво-Святошинський р-н, Київська обл.  
08130 Україна  
тел. +380 44 3639841  
факс +380 44 3639843

Оставляем за собой право на технические изменения.

Viessmann Group  
ООО "Виссманн"  
г. Москва  
тел. +7 (495) 663 21 11  
факс. +7 (495) 663 21 12  
[www.viessmann.ru](http://www.viessmann.ru)