

СМЕСИТЕЛЬНЫЙ КЛАПАН СЕРИИ 3F

3F, DN 20–150, литой чугун, PN 6. Фланец.



Фланец

ИСПОЛЬЗОВАНИЕ

Клапаны ESBE серии F – это компактные смесительные клапаны из литого чугуна, предназначенные для использования в системах отопления и охлаждения.

Пропорции смешивания могут регулироваться ручкой для ручного управления, или осуществляться через системы автоматического управления с помощью электроприводов. Подходят электроприводы ESBE серии ARC300, ARD100, ARD200 или серии 90. Клапан также можно оборудовать контроллерами ESBE серии 90C и CRA120.

Клапан серии 3F доступен в типоразмерах DN 20-150 с фланцевым подключением.

Регулировочная шкала нанесена с двух сторон пластины и может быть перевернута, обеспечивая при этом возможность монтировать клапан в желаемом положении. Рабочий угол = 90°.

СЕРВИС И ОБСЛУЖИВАНИЕ

Все основные элементы заменяемы. Уплотнение вала состоит из двух кольцевых резиновых уплотнений, одна из которых может быть заменена без необходимости слива системы или демонтажа клапана. Однако, перед этой операцией в системе должно быть снижено давление до нуля.

ПРИМЕРЫ УСТАНОВКИ

Все показанные примеры могут быть реверсивными. Табличка положения клапана отградуирована с двух сторон и при монтаже ее необходимо установить в том положении, которое указано в инструкции по монтажу.



Смесительные

Отводные

КЛАПАН 3F СПРОЕКТИРОВАН ДЛЯ

- Отопления
- Комфортного охлаждения

ПОДХОДЯЩИЕ ПРИВОДЫ И КОНТРОЛЛЕРЫ

- Серия 90 ≤DN100
- Серия ARC300
- Серия ARD100 ≤DN80
- Серия ARD200
- Серия 90C ≤DN100
- Серия CRA120 ≤DN100

ТЕХНИЧЕСКИЕ ХАРАКТЕРИСТИКИ

Класс давления: _____ PN 6
 Температура теплоносителя: _____ макс. 110 °C, мин. -10 °C
 Дифференциальное падение давления:
 DN 20–50, _____ макс. 50 кПа
 DN 65–150, _____ макс. 30 кПа
 Утечка при закрытом клапане в % от потока: _____ макс. 1.5%
 Диапазон Kv/Kv^{min}: _____ 100
 Присоединение: _____ фланцевое, в соответствии с EN 1092-2

Материал _____ DN 20–25 _____ DN 32–150
 Корпус клапана: _____ литой чугун EN–JL 1030
 Золотник: _____ латунь CW 614N _____ латунь CW 614N и
 _____ нержавеющая сталь
 Втулка: _____ пластик _____ латунь CW 602N
 Пластина со шкалой: _____ цинк _____ литой чугун
 Уплотнительные прокладки: _____ EPDM

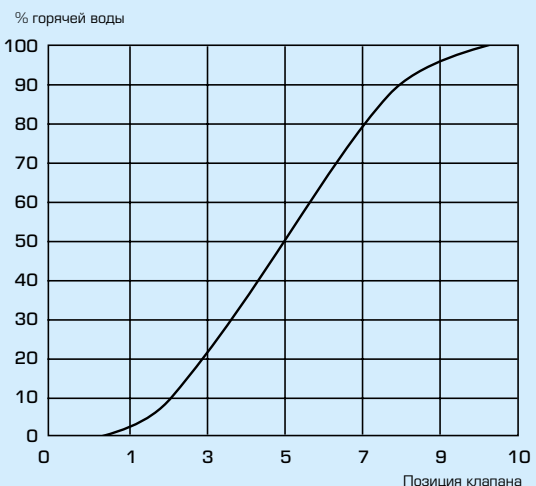
PED 2014/68/EU, статья 4.3

ТРЕБУЕМЫЙ КРУТЯЩИЙ МОМЕНТ ЭЛЕКТРОПРИВОДОВ

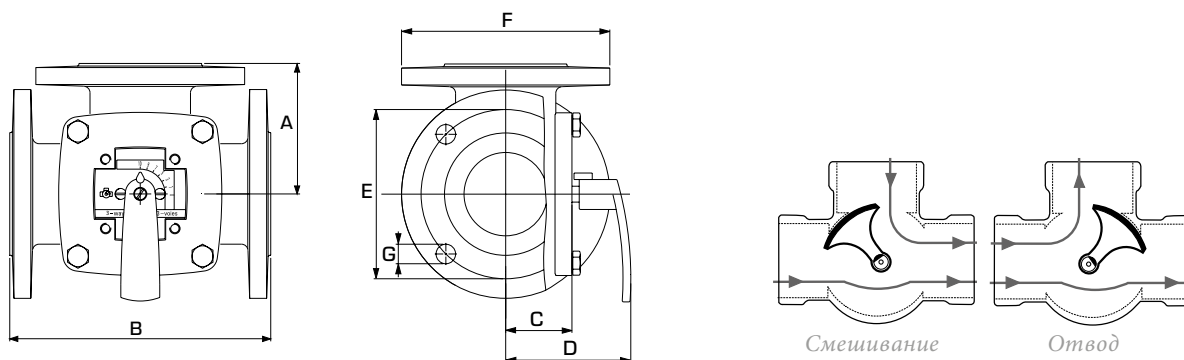
Приведённые ниже значения даны как ориентировочные для стандартной установки. В некоторых случаях для клапана может потребоваться привод с большим крутящим моментом.

Размер клапана до _DN 25 _	крутящий момент привода 3 Нм
_____ DN 50 _____	_____ 5 Нм
_____ DN 80 _____	_____ 10 Нм
_____ DN 100 _____	_____ 15 Нм
_____ DN 150 _____	_____ 20 Нм

ХАРАКТЕРИСТИКИ КЛАПАНА



СМЕСИТЕЛЬНЫЙ КЛАПАН СЕРИИ 3F



Фланцевое подсоединение
PN6, стандарт EN 1092-2

Плоский выпил на верхней части шпинделя
(также как индикатор на рукоятке),
показывает положение заслонки.

СЕРИЯ 3F

Арт. номер	Наименование	DN	Kvs*	A	B	C	D	E	F	G	Масса, [кг]
11100100	3F 20	20	12	70	140	40	82	65	90	4x11.5	3.5
11100200	3F 25	25	18	75	150	40	82	75	100	4x11.5	4.0
11100300	3F 32	32	28	80	160	40	82	90	120	4x15	5.9
11100400	3F 40	40	44	88	175	40	82	100	130	4x15	6.8
11100600	3F 50	50	60	98	195	50	92	110	140	4x15	9.1
11100800	3F 65	65	90	100	200	52	95	130	160	4x15	10.0
11101000	3F 80	80	150	120	240	63	106	150	190	4x18	16.2
11101200	3F 100	100	225	132	265	73	116	170	210	4x18	21.0
11101400	3F 125	125	280	150	300	80	123	200	240	8x18	27.0
11101600	3F 150	150	400	175	350	88	130	225	265	8x18	37.0

* Значение Kvs в м³/ч при перепаде давления 1 бар. Диаграмма потока, см. каталога.