

Котельный завод "SAS"

Овчары, ул. Пшемислова 3, 28-100 Буско-Здруд

Тел. + 4841 378 46 19 Факс + 370 4841 83 10

www.sas.busko.pl e-mail: biuro@sas.busko.pl

SAS®

Мечислав Сас



KOCIOŁ SAS

BIO SOLID



КОТЁЛ SAS BIO SOLID

ТЕХНИЧЕСКАЯ ДОКУМЕНТАЦИЯ

на котёл для водяного центрального отопления
типа SAS BIO SOLID, предназначенного для сжигания
биомассы в виде древесных гранул – пеллет

ОГЛАВЛЕНИЕ

Декларация соответствия ЕС	3
Свидетельство об испытании водяного котла типа SAS BIO SOLID	4
1. ВВЕДЕНИЕ	6
2. Назначение, условия работы котла	6
3. Описание конструкции и эксплуатации котла	7
4. Оборудование котла SAS BIO SOLID	14
5. Техничко-эксплуатационные параметры	15
6. Топливо	20
7. Инструкции по монтажу котлов	21
7.1. Требования к котельной	22
7.2. Шум и пути его снижения	23
7.3. Установка котла	23
7.4. Подключение котла к дымовой трубе	24
7.5. Подключение котла к системе отопления	25
7.5.1. Открытая система	26
7.5.2. Замкнутая система	28
7.6. Подключение котла к электрической сети	34
8. Инструкции по обслуживанию и эксплуатации	35
8.1. Заполнение водой	35
8.2. Розжиг и работа котла	36
8.3. Чистка котла	38
8.4. Завершение работы котла	40
9. Условия для безопасной эксплуатации	41
10. Обслуживание и уход за системой подачи топлива, горелкой	42
11. Состояния неправильной работы котла	43
12. Средства безопасности	45
13. Условия поставки	48
14. Утилизация котла	49
15. Гарантийные условия	49
Сервисное обслуживание	52-54
Гарантийный талон	55

СПИСОК РИСУНКОВ И ТАБЛИЦ

Таблица. 1 Оборудование котла SAS BIO SOLID	15
Таблица. 2 Техничко-эксплуатационные параметры котла SAS BIO SOLID 14 ÷ 48	16
Таблица. 3 Основные параметры пеллет, предназначенных для котлов SAS BIO	20
Рисунок. 1 Датчик положения подвижных решёток (Hallotron)	9
Рисунок. 2 Панель разъёмов для подключения регулирующих устройств	10
Рисунок. 3 Модуль, контролирующий работу горелки	11
Рисунок. 4 Датчик температуры дымовых газов, встроенный в дымовой канал	12
Рисунок. 5 Место установки датчика температуры	14
Рисунок. 6 Схема конструкции котла SAS BIO SOLID тепловой мощностью 14 ÷ 48 кВт	17
Рисунок. 7 Схема конструкции горелки SAS MULTI FLAME – вид сбоку, разрез	18
Рисунок. 7 Схема конструкции горелки SAS MULTI FLAME – вид сверху	19
Рисунок. 9 Способ установки регулируемых опор у котла типа SAS BIO SOLID	24
Рисунок. 10 Общая схема подключения – открытая система с четырехходовым	29
Рисунок. 10 Общая схема подключения – открытая система с плиточным	30
Рисунок. 12 Общая схема подключения – замкнутая система	31
Рисунок. 13 Турбулизатор дымовых газов (завихритель)	39
Рисунок. 14 Расположение ограничителя температуры и датчика температуры	46



Котельный завод "SAS"
Овчары, ул. Пшемыслова 3, 28-100 Буско-Здруй
Тел. + 4841 378 46 19 Факс + 370 4841 83 10
www.sas.busko.pl e-mail: biuro@sas.busko.pl



SAS BIO SOLID / DZ/01/2015

Буско-Здруй, 9 февраля 2015 г.

ДЕКЛАРАЦИЯ СООТВЕТСТВИЯ ЕС

Котельный завод "SAS"
Мечислав Сас
28-100 Буско-Здруй, Овчары, ул. Пшемыслова 3

подтверждает
с полной ответственностью, что продукт

Автоматический котёл типа SAS BIO SOLID
тепловой мощностью от 14 до 48 кВт, оборудованный горелкой SAS
MULTI FLAME

соответствует требованиям положений:

Директивы 2006/42/ЕС
("Официальный вестник" No
199/2008.1228)
(MAD) Безопасность машин

Директивы 2004/108/ЕС
("Официальный вестник" No
82/2007.556)
(EMC) Электромагнитная совместимость

и согласованным стандартами:

PN-EN ISO 12100: 2012
PN-EN 303-5:2012
PN-EN 61000-6-2:2008P
PN-EN 61000-6-3:2008P

что подтверждается знаком,



нанесённым на котёл.

Декларация в отношении вышеназванного изделия перестаёт действовать в случае изменения его конструкции без согласия производителя.

В случае передачи котла в собственность третьего лица настоящая декларация должна быть передана вместе с котлом.

/Штамп: Котельный завод "SAS"

/Штамп: Котельный завод "SAS"

Мечислав Сас

/подпись/

28-100 Буско-Здруй, Овчары, ул. Пшемыслова 3

Мечислав Сас, владелец/

тел. (041) 378 48 19 факс (041) 370 83 10

УНП 865-000-29-64 рег. № 008149629/

Печать изготовителя

Владелец: Мечислав Сас

ИНСТИТУТ ЭНЕРГЕТИКИ
Исследовательский институт
Нотифицирующий орган № 1452

01-330 Варшава, ул. Моры 8
e-mail: instytut.energetyki@ien.com.pl
www.ien.com.pl
счёт 22 1160 2202 0000 0000 2987 3013

тел. 22 3451-200
факс 22 836 63 63
стат.№ 000020586
УНП 525-00-08-761
№ KRS 000088963

ИССЛЕДОВАТЕЛЬСКАЯ ЛАБОРАТОРИЯ КОТЛОВ И ОТОПИТЕЛЬНОГО ОБОРУДОВАНИЯ
Аккредитованная лаборатория № АВ 087
93-231 Лодзь, ул. Доставча 1

тел. (042) 64 00 821
факс (042) 64 00 828

СЕРТИФИКАТ
№ 40/41/42/15-LG

Настоящий сертификат выдан в том, что
водяные котлы типа SAS Bio Solid
с автоматической подачей топлива

номинальной тепловой мощностью 14, 19, 25, 36 и 48 кВт, предназначенные для сжигания древесных гранул (т.наз. пеллет) PN-EN 303-5:2012, прошли испытание на эмиссию пыли и газов, тепловую мощность и тепловую эффективность.

Производитель:
Котельный завод "SAS"
Мечислав Сас

местонахождение: 28-100 Буско-Здруй, Овчары, ул. Пшемыслова 3

Испытанные отопительные котлы соответствуют требованиям стандарта PN-EN 303-5:2012,
класс 5.

Сертификат выдан на основании результатов лабораторных испытаний, выполненных в Лаборатории испытания котлов и отопительного оборудования – Лодзь, ул. Доставча, 1, приведённых в отчётах о результатах испытаний: 40/15-LG Испытание типоряда котлов SAS BIO SOLID 14 – 48. Отчёт о результатах испытаний котла SAS BIO SOLID 14 кВт. Отчёт о результатах испытаний котла 40/15-LG Испытание типоряда котлов SAS BIO SOLID 14 – 48. Отчёт о результатах испытаний котла SAS BIO SOLID 25 кВт. Отчёт о результатах испытаний котла 42/15-LG Испытание типоряда котлов SAS BIO SOLID 14 – 48. Отчёт о результатах испытаний котла SAS BIO SOLID 48 кВт.

Неиспытанные котлы SAS BIO SOLID 19 и SAS BIO SOLID 36 соответствуют требованиям по охране окружающей среды, т.к. согласно п. 5.1.4 стандарта PN-EN 303-5:2012 в случае котлов одного типоряда, имеющих одинаковую конструкцию, тепловая мощность самого мощного из которых не превышает мощность самого слабого более чем в два раза, испытываются только самый слабый и самый мощный котлы. Неиспытанные котлы находятся в этом диапазоне.

Сертификат действителен при условии, что производитель не внёс в изделие никаких изменений по сравнению с испытанными образцами без предупреждения лаборатории, выдавшей сертификат.

Сертификат действителен
с 06.2015 по 06.2018

Начальник Лаборатории
испытания котлов и отопительного оборудования
/подпись/

Начальник отдела
испытаний энергетического оборудования
/подпись/

ИНСТИТУТ ЭНЕРГЕТИКИ
Исследовательский институт
Нотифицирующий орган № 1452

01-330 Варшава, ул. Моры 8
 e-mail: instytut.energetyki@ien.com.pl
www.ien.com.pl
 счёт 22 1160 2202 0000 0000 2987 3013

тел. 22 3451-200
 факс 22 836 63 63
 стат.№ 000020586
 УНП 525-00-08-761
 № KRS 000088963

**ИССЛЕДОВАТЕЛЬСКАЯ ЛАБОРАТОРИЯ КОТЛОВ И ОТОПИТЕЛЬНОГО
 ОБОРУДОВАНИЯ**

Аккредитованная лаборатория № АВ 087

93-231 Лодзь, ул. Доставка 1

тел. (042) 64 00 821
 факс (042) 64 00 828

СЕРТИФИКАТ
№ 40/41/42/15-LG

Котлы типоряда SAS Bio Solid.

Испытанные отопительные котлы соответствуют требованиям стандарта PN-EN 303-5:2012, класс 5.

№ п/п	Параметр	Единицы	SAS BIO SOLID 14		SAS BIO SOLID 25		SAS BIO SOLID 48		Требование
			Значение Максимальная тепловая мощность	Значение Минимальная тепловая мощность	Значение Максимальная тепловая мощность	Значение Минимальная тепловая мощность	Значение Максимальная тепловая мощность	Значение Минимальная тепловая мощность	
L	Тепловая мощность	кВт	14.9	4.2	25.9	7,0	48.9	123	> Qzn
2.	Эффективность	%	92,4	903	92,1	90.1	92.2	903	≥ 88.2 % - 5 кл. для 14 кВт ≥ 88.4 % - 5 кл. для 25 кВт ≥ 88.7%-5 кл. для 48 кВт
3.	Концентрация CO	мг/м3	60	465	43	184	88	180	≤ 500 (кл. 5)
4.	Концентрация NO _x	мг/м3	196	200	223	199	201	209	-
5.	Концентрация пыли	мг/м3	17	37	17	40	24	21	≤ 40 (кл.5)
6.	Концентрация OGC	мг/м3	5	10	4	7	3	7	≤ 20 (кл.5)

Концентрация указана в пересчёте на 10%-ое содержание кислорода в сухих дымовых газах (0°C, 1013гПа).

Лодзь, 11.06.2015 г.



ЕВРАЗИЙСКИЙ ЭКОНОМИЧЕСКИЙ СОЮЗ ДЕКЛАРАЦИЯ О СООТВЕТСТВИИ

Изготовитель: Zaklad Metalowo-Kotlarski «SAS»,

Место нахождения: ул. Пшемыслова, д. 3, Овчары 28-100, г. Буско-Здруй, Республика Польша,

код ТН ВЭД ЕАЭС 8403 10 900 0,

серийный выпуск

соответствуют требованиям технических регламентов Таможенного союза: «О безопасности машин и оборудования» (ТР ТС 010/2011).

Декларация о соответствии принята на основании: протокол(ы) испытаний № 40/15-LG от 28.05.2015, выданные испытательным центром INSTYTUT ENERGETYKI Laboratorium badawcze kotlow i urzadzengrzewczych аттестат аккредитации nr AB 087;

схема декларирования соответствия – 1Д.

Дополнительная информация ГОСТ 20548-87 «Котлы отопительные водогрейные теплопроизводительностью до 100 кВт. Общие технические условия»

Условия хранения: в крытых вентилируемых помещениях.

Срок службы (годности) или ресурс продукции: не менее 10 лет.

Декларация о соответствии действительна с даты регистрации по 17.05.2022 включительно.

Регистрационный номер декларации о соответствии ЕАЭС №
Дата регистрации декларации о соответствии 26.05.2017

BY/112 11.01. TP010 003 22119

1. ВВЕДЕНИЕ

Уважаемый покупатель и пользователь котла SAS BIO SOLID. Данная техническая документация содержит всю необходимую информацию, которая позволит вам экономно, безопасно и на протяжении долгого времени эксплуатировать приобретённый котёл. Вместе с оборудованием поставляется комплект технической документации для обслуживания: котла с горелкой, контроллера.

Обязательно ознакомьтесь с содержанием технической документации прежде, чем приступить к монтажу и эксплуатации оборудования. Ознакомившись с комплектом инструкций, пользователь сможет использовать котёл максимальным образом. Внимательно прочитанная документация поможет эффективно и безопасно обслуживать котёл.

Котлы производства котельного завода "SAS" соответствуют требованиям европейского законодательства, имеют маркировку "CE", подтверждённую сертификатом соответствия ЕС.

НАСТОЯЩУЮ ДОКУМЕНТАЦИЮ НЕОБХОДИМО ХРАНИТЬ НА ПРОТЯЖЕНИИ ИСПОЛЬЗОВАНИЯ КОТЛА, ДАННАЯ ДОКУМЕНТАЦИЯ ЯВЛЯЕТСЯ ТАКЖЕ ГАРАНТИЙНЫМ ТАЛОНОМ КОТЛА.

2. НАЗНАЧЕНИЕ, УСЛОВИЯ РАБОТЫ КОТЛА

Котлы типа SAS BIO SOLID с бункером для топлива и горелкой SAS MULTI FLAME предназначены исключительно для работы с системами центрального водяного отопления открытого/замкнутого* типа с гравитационной или принудительной циркуляцией воды, смонтированных в соответствии с действующим национальным или европейским законодательством (PN-EN 12828+A1:2014-05 Системы отопления в зданиях – Проектирование систем центрального водяного отопления). Котёл рекомендуется для отопления частных жилых домов, коттеджей, торговых павильонов, помещений сервисных, гастрономических предприятий, мастерских и т.п., в которых используются системы отопления с температурой воды не более 85°C и максимально допустимым рабочим давлением 1,5 бар. Дымовая тяга за котлом должна быть не менее 0,20÷0,30 мбар, в зависимости от тепловой мощности котла (в соответствии со стандартом PN-EN 13384-1+A2:2008 Дымоходы – Методики вычисления теплотехнических и аэродинамических характеристик дымовых труб – Часть 1: Дымоходы, подключённые к одной топке).

***Смонтированная система должна соответствовать требованиям законодательства страны назначения в отношении обеспечения безопасности систем отопления открытого типа, расширительных ёмкостей в составе систем открытого или замкнутого типа, включая оборудование систем: расширительный бак, контрольно-измерительная арматура, устройство для отвода избытка тепла.**

Данные котлы могут взаимодействовать с системой горячего водоснабжения посредством теплообменника любого производителя, соответствующего установленным требованиям. Котёл не может использоваться в качестве проточного водонагревателя. Котёл SAS BIO SOLID не предназначен для нагрева воздуха.

Подбор котла для обогрева конкретного объекта необходимо производить на основании теплового баланса, составленного в соответствии с действующими национальными или европейскими нормами и требованиями (напр., PN-EN 12831:2006 Системы отопления в зданиях – метод расчёта проектной тепловой нагрузки).

Примечание 1: Котел должен монтироваться и использоваться строго в соответствии с условиями,

описанными в технической документации производителя, поставляемой вместе с котлом!

Примечание 2: Категорически запрещается проводить какие-либо изменения котла для использования его в целях, не предусмотренных производителем, в противном случае гарантия и документы, предлагающиеся к котлу, перестают действовать.

3. ОПИСАНИЕ КОНСТРУКЦИИ И ЭКСПЛУАТАЦИИ КОТЛА

Отопительный котёл типа SAS BIO SOLID является низкотемпературным котлом, оборудованным системой подачи топлива в топочную камеру. **SAS BIO SOLID мощностью 14 ÷ 48 кВт** спроектирован и предназначен для сжигания в автоматическом режиме твёрдого топлива. В качестве топлива используется биомасса в виде древесных гранул – пеллет с параметрами, определяемыми стандартом EN 14961-2. В качестве альтернативы древесине могут использоваться сухие плодовые косточки (напр., от черешни, вишни и т.п.), параметры которых должны соответствовать требованиям стандарта EN 14961-6, см. Гл. 6 «Топливо».

Основные элементы котла изображены на рисунке 6. Элементы горелки SAS MULTI FLAME представлены на рис. 7, рис. 8.

Примечание: Горелка SAS MULTI FLAME защищена Патентом № 67681, выданным польским патентным органом на полезную модель под названием "Горелка водяного отопительного котла для сжигания биомассы".

Корпус котла выполнен из сварных металлических листов. Водяная рубашка выполнена в форме параллелепипеда с двойными стенками, разделёнными полостями, заполненными водой. Внутренние перегородки теплообменника выполнены из стали марки P265GH толщиной 6 мм, наружный корпус водяной рубашки выполнен из конструкционной стали марки S235JR толщиной 4 мм. Теплообменник оснащён набором стабильных распорок, укрепляющих его стенки (армирующие элементы).

Испытания на прочность и герметичность стенок при давлении в 3 бар проводятся при производстве каждого котла. Водяные полости и детали котла спроектированы таким образом, чтобы в условиях нормальной эксплуатации в соответствии с настоящим руководством по обслуживанию и при надлежащем монтаже обеспечить полное обезвоздушивание и не допустить локального кипения воды.

ПРИНЦИП РАБОТЫ АВТОМАТИЧЕСКОЙ ПОДАЧИ ТОПЛИВА:

Работу котла обеспечивает система, состоящая из:

- системы, подающей топливо с помощью двух шнеков,
- топки, оборудованной комплектом подвижных колосниковых решёток,
- вентилятора, нагнетающего воздух в топку,
- и электронного регулятора температуры – контроллера.

Топливо поступает из топливного бункера в топку горелки с помощью механизма подачи, состоящего из двух транспортировочных труб, внутри которых расположены подающие шнеки, приводимые в движение электродвигателем, и канала, по которому топливо пересыпается из одной транспортировочной трубы в другую. Такое решение обеспечивает безопасность при транспортировке топлива, исключая необходимость применения дополнительных мер, предотвращающих неконтролируемое проникновение огня в топливный бункер. Из соображений безопасности крышка, закрывающая топливный бункер во время сжигания биомассы в горелке должна быть плотно закрыта. В состав механизма подачи входит моторредуктор, который с помощью шестерен и

цепи при водит в движение подающие шнеки. Привод системы подачи находится под защитным кожухом. Подающие шнеки заключены в закрытые трубы. Сжигание биомассы происходит в камере сгорания. Механизм подачи топлива может сниматься для технического обслуживания (рис. 8) – монтажные винты, уплотнитель.

Биомасса подаётся в топочную камеру, где происходит её автоматический розжиг с помощью термоэлектрического нагревателя (электрического розжигателя). В процессе работы данное устройство охлаждается потоком воздуха, поступающим из нагнетательного канала. Благодаря автоматическому розжигу и системе поддержания огня при достижении желаемой температуры котёл может нормально работать даже при низком уровне тепловой мощности (возможность непрерывной работы и подключения аккумулятора тёплой воды в летний период). Характерной особенностью горелки типа SAS MULTI FLAME является автоматическая, высокоэффективная, самоочищающаяся топка, сжигающая именно такую порцию топлива, которая необходима для достижения заданной пользователем на контроллере температуры.

Топка имеет функцию самоочистки, которую обеспечивает система подвижных колосниковых решёток – решётки циклично повторяют движение, сбрасывая золу и шлак, образующиеся от сжигания биомассы, это помогает поддерживать топку чистой на протяжении длительного периода эксплуатации.

Элементы топки (корпус, подвижные и неподвижные колосниковые решётки, плита крепления топки), подверженные воздействию высокой температуры, выполнены из жаропрочной нержавеющей стали. Над топочной камерой расположен керамический профиль, который обеспечивает дополнительную защиту корпуса топки и, одновременно, полное сжигание несгоревших частей топлива. Плита, на которую крепится горелка, обеспечивает теплоизоляцию для механизма подачи топлива. Воздух, необходимый для горения, подаётся в топку с помощью вентилятора, работающего от электропривода, по нагнетательному каналу. Часть воздуха поступает под колосниковую решётку, а часть – непосредственно в область сжигания посредством системы отверстий в боковинах топки. Поток воздуха, интенсивность которого зависит от типа сжигаемого топлива, генерируется нагнетательным вентилятором, управляемым через контроллер котла.

Колосники состоят из подвижной и неподвижной частей. Подвижная часть колосников, приводимая в движение с помощью эксцентрического механизма, позволяет удалять из топки остатки топлива, т.е. золу, в форме комков шлака в частности. Такое решение позволяет поддерживать чистоту в топке горелки без прерывания процесса горения. Подвижная часть колосниковых решёток после выполнения цикла очистки занимает положение в пазах нижней части топки. Позиционирование решёток происходит с помощью датчика их положения (Hallotron, см. рис. 1, рис. 6). Незначительная негорючая часть топлива – зола – остающаяся после сжигания биомассы, поступает в зольник, оборудованный выдвижным ящиком. Содержимое зольника необходимо периодически удалять (золу можно использовать в качестве удобрения). Частота, с которой нужно опорожнять ящик зольника, зависит от качества сжигаемых пеллет.

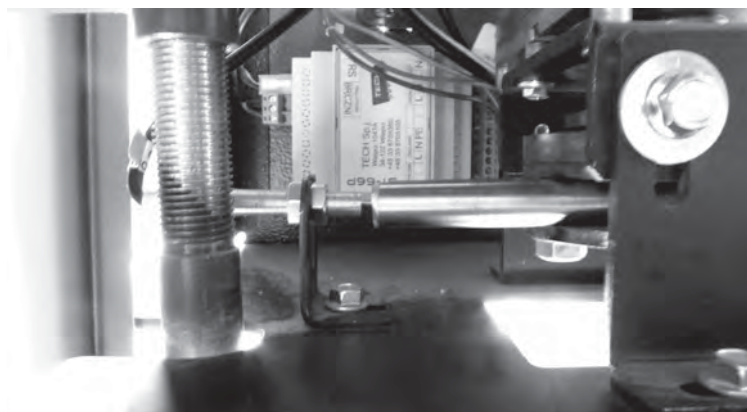


Рисунок 1 Датчик положения подвижных решёток (Hallotron)

ПРИМЕЧАНИЕ:

Для правильной работы механизма подвижных решёток необходимо правильно установить "халлотрон". Расстояние между ним и приводным рычагом подвижных колосников должно составлять 3–5 мм, данные элементы располагаются по одной оси.

Контроллер (регулятор температуры) располагается на верхней крышке котла и на основании данных датчиков температуры управляет всеми регулируемыми устройствами, обеспечивая эффективное и экономичное использование доступной мощности с целью поддержания заданных условий работы системы. Исправно работающая топка позволяет сжигать такое количество топлива, которое необходимо для поддержания температуры, заданной пользователем на контроллере. Контроллер непрерывно измеряет температуру воды в котле и на основании полученных данных регулирует работу системы подачи топлива и вентилятора. Одновременно контроллер регулирует работу насосов: центрального отопления, горячего водоснабжения, "тёплого пола", циркуляционного (если система отопления оборудована ими). Котёл может использоваться не только для отопления: в летнее время он может работать в комбинации с накопителем горячей хозяйственной воды. Если система оборудована смесительным клапаном с сервоприводом, управлять им можно непосредственно с контроллера котла. Разъёмы для подключения циркуляционных насосов, датчиков температуры и смесителя находятся на боковой стороне котла (см. рис. 2, рис. 6).

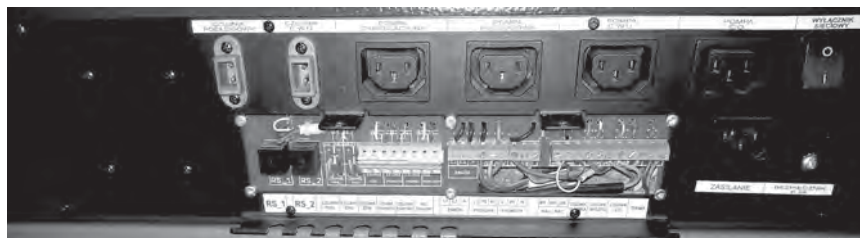


Рисунок 2 Панель разъёмов для подключения регулирующих устройств

Модуль (см., рис. 3, рис. 6), контролирующий работу горелки, автоматически управляет работой разжигателя топлива и механизма очистки топки вместе с датчиком положения колосников (Hallotron). Регулятор температуры, установленный на котле, контролирует работу нагнетательного вентилятора, механизм подачи топлива и датчик температуры на нём. Взаимодействие модуля (рис. 6 поз. 42), контролирующего подачу топлива в горелку SAS MULTI FLAME, с главным контроллером котла (рис. 6 поз. 26) возможна благодаря установленной проводной системе связи RS. Контролирующий модуль имеет провод питания, главный выключатель и предохранитель. Если контролирующий модуль не будет включён в сеть, на контроллере появится сообщение "Нет связи с M1" и раздастся звуковой сигнал. Исправно работающая топка позволяет сжигать такое количество топлива, которое необходимо для поддержания температуры, заданной пользователем на контроллере.



Рисунок 3 Модуль, контролирующий работу горелки

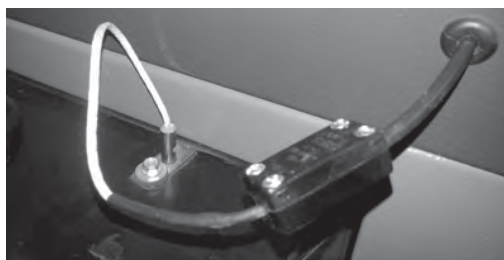
Преимуществом котла является простота в обслуживании, заключающаяся в периодическом добавлении топлива в бункер и удалении золы из выдвижного ящика без необходимости гашения котла. После розжига котёл не нуждается в постоянном обслуживании (нуждается в присмотре) и может эксплуатироваться непрерывно на протяжении всего отопительного сезона (с перерывами для периодической чистки и технического обслуживания). Систематическое проведение мероприятий по очистке/ техническому обслуживанию гарантирует многолетнюю и безаварийную работу котла.

Котельная с твёрдотопливным котлом не предназначена для полностью автономной работы и нуждается в периодическом контроле. Во время работы котла необходимо ежедневное выполнение контрольных мероприятий, которые предотвратят возникновение аварийных ситуаций.

ОПИСАНИЕ КОНСТРУКЦИИ КОТЛА:

Конструкция котла, основанная на трёхтяговой системе дымового канала, вместе с внутренней облицовкой из керамических панелей позволяет полностью использовать тепло дымовых газов для нагрева воды из системы отопления. Над топочной камерой так же располагается водяная рубашка котла.

Дымовые газы выводятся в дымоход через дымовой канал, расположенный в задней части котла. Дымовой канал оснащён дымовой заслонкой, которая в случае чрезмерной дымовой тяги уменьшает его. В боковой части дымового канала находятся отверстия для его чистки. В дымовом канале установлен датчик температуры дымовых газов (полупроводниковый РТ1000), регулирующий процесс горения и уменьшающий потери тепла через дымоход (путём регуляции работы нагнетательного вентилятора). В случае необходимости



соединительный блок позволяет быстро и просто заменить его (см. рис. 4).

Рисунок 4 Датчик температуры дымовых газов, встроенный в дымовой канал

ПРИМЕЧАНИЕ:

Для корректной работы регулятора, контролирующего процесс горения через регуляцию подачи топлива, рекомендуется периодически убирать с поверхности датчика налёт в виде пыли/сажи.

Дверцы чистки топки и зольника расположены на передней стенке котла. Дверца топки открывает доступ для периодической уборки горелки и котла.

Переднее и верхнее (под крышкой) прочистные отверстия открывают лёгкий доступ для чистки кассет теплообменника и турбулизатора дымовых газов. Боковые прочистные отверстия позволяют убирать оседающую в дымоходном канале пыль.

Поскольку давление во внутреннем пространстве котла выше, чем снаружи, дверцы котла и прочистных отверстий оснащены уплотнительными элементами (керамический шнур, прокладки) и винтовыми соединениями для плотного прилегания. Для этой же цели служит система регулировки завес и закрытия дверец и крышки топливного бункера.

Для уменьшения тепловых потерь и предотвращения перегрева наружных частей котла использованы негорючие изоляционные материалы. Поверхность теплообменника изолирована с помощью наружной

обшивки из напылённых металлических листов, под которыми находится теплоизоляция из негорючей минеральной ваты, не содержащей асбеста. Изоляционный материал плотно заполняет пространство между теплообменником и корпусом котла (напылёнными листами наружной обшивки). Дверцы котла и прочистных отверстий имеют многослойную структуру, изготовлены из нержавеющей стали и изоляционного материала, ограничивающего теплотери (температура наружных поверхностей котла находится на безопасном уровне). За дверцами топки расположена дополнительная предохранительная перегородка, изготовленная из нержавеющей стали и изоляционного материала, за дверцей прочистного отверстия – перегородка из нержавеющей стали. Ручки дверец, дефлектора дымовых газов выполнены из негорючих материалов с ограниченной теплопроводностью. Дополнительно, из соображений безопасности используется пиктограмма и запись на информационной табличке, предупреждающая пользователя о неизолированных, т.е. горячих элементах (дымоходный канал).

Подвижные элементы (моторедуктор, механизм шестерен и цепи, приводящей в движение подающие шнеки, привод подвижных колосников, нагнетательный вентилятор) располагаются под топливным бункером и закрыты съёмными панелями обшивки. Дополнительно, из соображений безопасности на котёл нанесены пиктограммы, информирующие пользователя о наличии подвижных элементов.



**GORĄCA
POWIERZCHNIA**



**UWAGA!
ELEMENTY RUCHOME**

/Горячая поверхность/ /Внимание! Подвижные элементы/

Топливный бункер имеет выходное отверстие, оснащённое уплотнителем и перекрывающим механизмом. Конструкция бункера, имеющего конусообразное основание, позволяет топливу поступать в систему подачи под силой собственной тяжести (гравитационная выгрузка). Проникновение пламени в топливный бункер предотвращает, кроме прочего, система выравнивания давления, которая одновременно выполняет функцию вентиляции и устранения лишней влаги, препятствуя тем самым коррозии корпуса. Бункер дополнительно оборудован концевым выключателем, прерывающим работу нагнетательного вентилятора и подающих шнеков при открытии крышки бункера. (см. рис. 6). На экране контроллера появляется сообщение: **"Крышка открыта"** и раздаётся **звуковой сигнал** (сообщение и сигнал повторяются через несколько секунд). После закрытия крышки топливного бункера прерванный режим работы возобновляется. На внутренней стороне крышки приводится информация о наличии и принципе работы концевого выключателя (датчик открытия крышки бункера).

ПОЖАЛУЙСТА, ОБРАТИТЕ ВНИМАНИЕ!

Ввиду наличия концевого выключателя крышка бункера (в условиях нормальной работы котла) должна быть всегда плотно закрытой!

Непосредственно над топкой и на боковой стенке котла напротив горелки SAS MULTI FLAME камера теплообменника отделана огнеупорными керамическими панелями (а также горизонтальными керамическими полками), повышающими температуру сгорания и снижающими эмиссию вредной пыли и газов в атмосферу. Количество и расположение керамических панелей над топкой зависят от мощности котла.

Дополнительно теплообменник оборудован турбулизатором дымовых газов, который, создавая их

завихрение, способствует более интенсивной передаче их тепла теплообменнику, кроме того, пыль, содержащаяся в дымовых газах, ударяется о стенки турбулизатора и оседает на дно котла. Оттуда её можно убрать через боковые прочистные отверстия теплообменника.

В верхней части теплообменника вварен штуцер для воды, подающейся в систему отопления, а в нижней части, на задней стене – штуцер возвратной воды. Сливной штуцер (G ¾”) находится на боковой стенке в нижней части котла, он также выполняет функцию подвода холодной (водопроводной) воды в случае установки устройства, предохраняющего от перегрева – термостатического крана (устройство отвода избыточного тепла, см. рис. 11, рис. 12). На боковой стенке в верхней части котла расположен монтажный штуцер (G ½”), позволяющий подключить капиллярный датчик температуры (L = 150 мм), необходимого для работы термостатического крана (см. рис. 5).



Рисунок 5 Место установки капиллярного датчика температуры – система термостатической безопасности

Регулируемые опоры (не касается котлов мощностью свыше 25 кВт) позволяют отрегулировать положение котла относительно пола, диапазон регуляции – 30 мм. При наличии регулируемых опор их устанавливает сам пользователь, следуя инструкциям, содержащимся в данной инструкции (рис. 9).

4. ОБОРУДОВАНИЕ КОТЛА SAS BIO SOLID

Автоматический котёл **SAS BIO SOLID** поставляется в собранном виде, котёл оборудован контроллером, нагнетательным вентилятором, пеллетной горелкой (SAS MULTI FLAME), топливным бункером, дверцами зольника, топки, прочистных отверстий, огнеупорными керамическими панелями. Дополнительные изоляционные перегородки из нержавеющей стали защищают дверцы котла и прочистных отверстий. Корпус котла изолирован минеральной ватой, закрытой обшивкой из стальных листов, окрашенных напылением, обладающих высокой устойчивостью к коррозии. Котёл SAS BIO SOLID оборудован пеллетной горелкой и топливным бункером с левой (L) или правой (P) стороны. Пожелания на счёт стороны расположения топливного бункера необходимо указать в заказе, так как поменять его расположение позже будет невозможно.

Порядок работы с электронным контроллером (регулятором температуры) котла SAS BIO SOLID описывается в отдельной инструкции.

Таблица 1. Комплектация котла SAS BIO SOLID

СТАНДАРТНАЯ КОМПЛЕКТАЦИЯ КОТЛА			
1	Техническая документация котла (инструкция по обслуживанию + гарантийный талон)	шт.	1
2	Инструкция по обслуживанию + гарантийный талон регулятора температуры (контроллера)	шт.	1
3	Гарантийный талон нагнетательного вентилятора	шт.	1
4	Регулятор температуры (регулятор работы смесительного клапана*, модуль Ethernet**) с набором проводов и датчиков для обслуживания системы (подробности – см. документацию регулятора)	шт.	1
5	Защитный термоограничитель	шт.	1

6	Датчик температуры дымовых газов	шт.	1
7	Аналоговый термометр	шт.	1
8	Пеллетная горелка SAS MULTI FLAME: модуль, контролирующий работу горелки, планка питания нагнетательный вентилятор система подачи топлива с моторредуктором подвижные колосниковые решётки с электроприводом, топка биомассы термоэлектрический нагреватель (разжигатель) профиль из огнеупорной керамики датчик положения колосников (Hollotron), датчик температуры системы подачи топлива	комплект	1
9	Кожух подвижных элементов (обшивка топливного бункера)	комплект	1
10	Перегородка из нержавеющей стали, изолирующая дверцу топки	шт.	1
11	Перегородка из нержавеющей стали, изолирующая дверцу прочистного отверстия	шт.	1
12	Комплект огнеупорных керамических панелей (на заднюю, переднюю, боковые стенки), горизонтальные полки***	шт.	1
13	Комплект огнеупорных керамических панелей – боковая стена котла напротив топки	комплект	1
14	Турбулизатор дымовых газов (завихритель)	шт.	1
15	Топливный бункер	шт.	1
16	Датчик поднятия крышки бункера	шт.	1
17	Выдвижной ящик зольника	шт.	1
18	Предохранительный клапан 2,5 бар	шт.	1
19	Комплект инструментов для обслуживания котла (кочерга, шомпол, щётка, совок для золы)	комплект	1
20	Регулируемые опоры для выравнивания котла на поверхности (не касается котлов мощностью более 25 кВт)	шт.	4
21	Штуцер (G½) для подключения предохранителя от перегрева	шт.	1

* обслуживание двух смесительных клапанов – контроллер фирмы RECALART

** касается котлов с контроллером фирмы RECALART

*** количество горизонтальных керамических полок над топкой зависит от мощности котла

ДОПОЛНИТЕЛЬНОЕ ОБОРУДОВАНИЕ КОТЛА

1	Комнатный регулятор	шт.	1
2	Модуль управления дополнительным смесительным клапаном *)	шт.	1
3	GSM модуль *)	шт.	1
4	Модуль Ethernet *)	шт.	1
5	Капиллярный термостатический клапан (G½"), предохраняющий от перегрева: открытая система с пластинчатым теплообменником (напр., Danfoss тип BVTS) замкнутая система (напр., SYR 5067)	шт.	1

*) касается котлов с контроллером фирмы TESH

5. ТЕХНИКО-ЭКСПЛУАТАЦИОННЫЕ ПАРАМЕТРЫ

Основные параметры и технические данные котлов типа SAS BIO SOLID подробно представлены в табл. 2 и на рис. 6.

**Таблица 2. ТЕХНИКО-ЭКСПЛУАТАЦИОННЫЕ ПАРАМЕТРЫ
КОТЛА ТИПА SAS BIO SOLID 14-48 кВт**

№ п/п	Параметр	Ед. изм.	SAS SOLID					
			14	19	25	36	48	
1.	Номинальная мощность/тип котла	кВт	14	19	25	36	48	
2.	Греющая поверхность	м²	1.2	1.7	2.2	3.0	4.0	
3.	Диапазон мощности	кВт	4,2 ÷ 14	5,7 ÷ 19	7,5 ÷ 25	10,8 ÷ 36	14,4 ÷ 48	
4.	Тепловой КПД	%	92,1 ÷ 92,4					
5.	Класс котла (согласно PN-EN 303-5:2012) КПД/эмиссия продуктов сгорания	-	класс 5 (самый высокий)					
6.	Топливо	-	пеллеты					
7.	Класс топлива	-	биогенное топливо – класс "С1"					
8.	Расход топлива *	кг/ч	1,6	2,1	2,8	4,1	5,5	
9.	Объём топливного бункера	дм³ кг	160 ~ 105	190 ~ 125	200 ~ 135	225 ~ 150	305 ~ 205	
10.	Водная ёмкость котла	л	68	82	102	120	168	
11.	Масса котла (без воды)	кг	510	570	630	720	820	
12.	Минимальная необходимая тяга дымовых газов	мбар	~ 0,20		~ 0,25		~ 0,30	
13а.	Поток массы дымовых газов при мощности	номинальной	г/с	8,8	10,2	12,7	19,2	25,6
13б.		минимальной	г/с	2,6	3,1	3,8	5,8	7,7
14а.	Температура дымовых газов при мощности	номинальной	°С	130 – 160				
14б.		минимальной	°С	50 – 80				
15а.	Сопротивление протоку воды через котёл при номинальной мощности	при Т = 10К	мбар	2,3 ÷ 4,1				
15б.		при Т = 20К	мбар	0,6 ÷ 1,9				
16.	Рекомендуемая рабочая температура воды горячего водоснабжения	°С	60 ÷ 80					
17.	Макс. допустимая рабочая температура	°С	85					
18.	Макс. допустимое рабочее давление	бар	1,5					
19.	Требуемая температура возвратной воды**	°С	50					
20.	Электропитание	В/Гц	до 220 (+ 600, при розжиге)					
21.	Потребляемая мощность ***	Вт	до 180					
22.	Уровень шума (согласно PN-EN 15036-1: 2006)	дБ	< 65 дБ(А)					
23.	Основные габариты котла	A	мм	1190	1230	1230	1250	1370
		A1	мм	290	290	290	305	330
		B	мм	1000	1110	1235	1300	1300
		B1	мм	450	450	535	605	605
		H **)	мм	1660	1600	1600	1660	1760
		H1 **)	мм	1250	1330	1330	1390	1490
		H2 **)	мм	930	1000	1000	1050	1120
		H3 **)	мм	150	150	150	150	150
24.	Диаметр дымового канала	мм	Ø 160	Ø 180	Ø 180	Ø 200	Ø 220	
25.	Диаметр штуцера (выход/возврат)	"	G 1¼	G 1¼	G 1½	G 1½	G 2	
26.	Диаметр сливного штуцера	"	G ¾	G ¾	G ¾	G ¾	G ¾	
27.	Предохранительный клапан (2,5 бара)	"	G ½	G ½	G ½	G ½	G ½	
28.	Мин. высота дымохода	м	6		7	8	9	
29.	Мин. сечение дымохода	см x см мм	17 x 17 Ø 200	18 x 18 Ø 210	20 x 20 Ø 220	22 x 22 Ø 250	25 x 25 Ø 280	

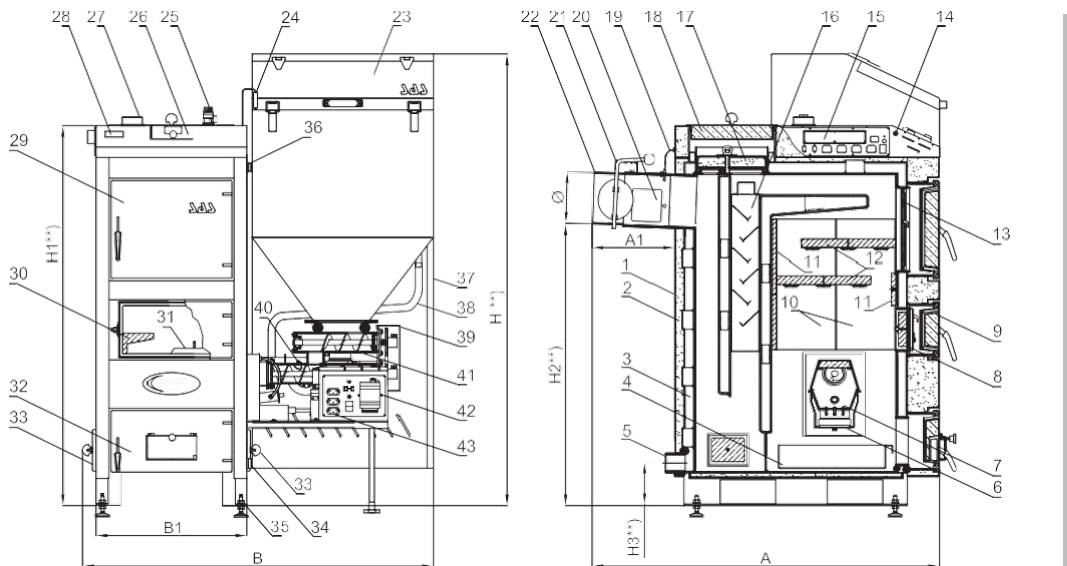
* при средней нагрузке (50% номинальной мощности котла)

**при несоблюдении рекомендованного диапазона температуры воды горячего водоснабжения система отопления, к которой подключён котёл, должна быть обязательно снабжена четырёхходовым клапаном, предохраняющим от т.наз. «низкотемпературной коррозии»

*** мгновенная потребляемая мощность зависит от режима работы устройства

** в случае применения регулируемых опор (не касается котлов мощностью свыше 25кВт) габариты увеличиваются на 29 мм – 56 мм

Рисунок 6. СХЕМА КОНСТРУКЦИИ КОТЛА
ТИПА SAS BIO SOLID 14-48 кВт

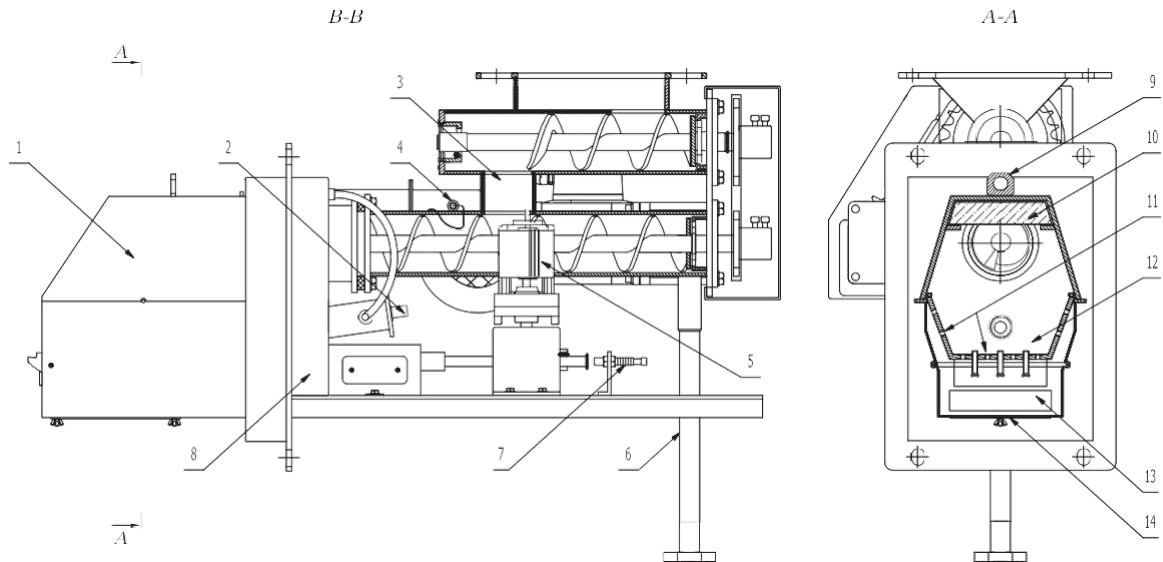


- | | | |
|---|---|--|
| 1. Корпус котла | 16. Турбулизатор дымовых газов | 32. Дверца зольника |
| 2. Тепловая изоляция | 17. Крышка камеры дымовых газов | с "противовзрывным" клапаном |
| 3. Водяная рубашка | 18. Крышка верхнего прочистного отверстия | 33. Боковое прочистное отверстие (изолированное) |
| 4. Выдвижной ящик зольника | 19. Датчик температуры дымовых газов | 34. Штуцер слива |
| 5. Штуцер – возвратная вода | 20. Прочистное отверстие дымового канала | 35. Регулируемые опоры (не касается котлов мощностью > 25 кВт) |
| 6. Прочистное отверстие поддувала | 21. Дефлектор дымовых газов | 36. Монтажный штуцер капиллярного термомонохранителя* |
| 7. Топочная камера | 22. Дымовой канал | 37. Кожух подвижных элементов |
| 8. Изолирующая перегородка | 23. Топливный бункер | 38. Система выравнивания давления |
| 9. Дверца толпки | 24. Концевой выключатель в крышке бункера | 39. Корпус привода |
| 10. Керамические панели – боковые | 25. Предохранительный клапан | 40. Датчик температуры системы подачи топлива |
| 11. Керамические панели – задние/передние | 26. Электронный регулятор – контроллер | 41. Pelletная горелка SAS MULTI FLAME |
| 12. Керамические полки ** | 27. Штуцер – подача воды в систему | 42. Модуль, контролирующий работу горелки |
| 13. Изолирующая перегородка | 28. Аналоговый термометр | 43. Планка питания горелки |
| 14. Ограничитель температуры предохраняющий | 29. Дверца прочистки | |
| 15. Планка питания | 30. Керамическая полка в толпке | |
| | 31. Корпус толпки | |

*Термозащита от перегрева (напр., Danfoss тип BVTS для открытой системы с пластинчатым теплообменником или, напр., STR type 5067 для замкнутой системы) не входит в стандартную комплектацию котла.

** количество и расположение керамических полок над толпкой зависит от мощности котла

*** В случае применения регулируемых опор габариты увеличиваются на 29 мм – 56 мм.



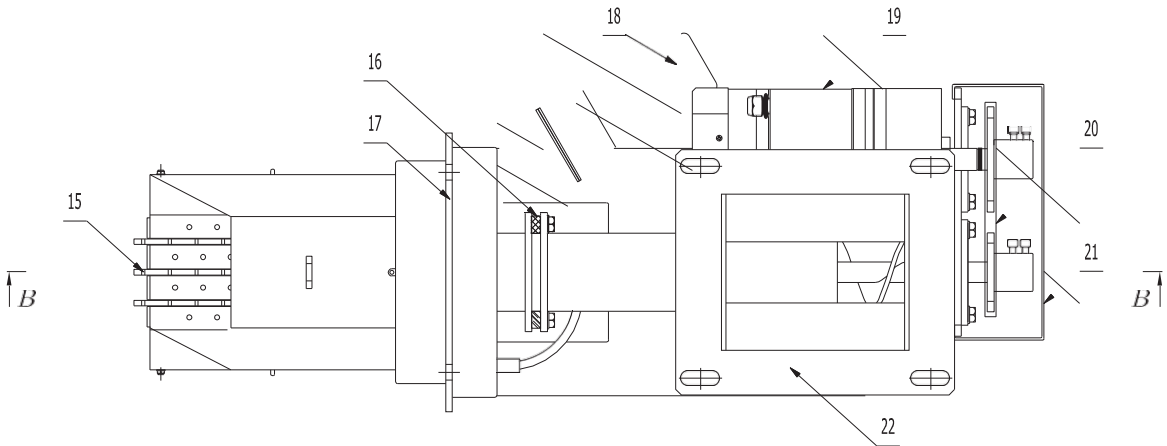
1. Корпус топki
2. Термoeлектрический нагреватель (разжигатель)
3. Система подачи топлива (два подающих шнека, разделённых пересыпным каналом)
4. Датчик температуры системы подачи топлива
5. Двигатель привода подвижных колосников

6. Опора системы подачи топлива
7. Hallotron (датчик положения подвижных колосников)
8. Термоизолированный воздушный канал
9. Ручка корпуса топki
10. Профиль из огнеупорной керамики

11. Воздуховоды топki
12. Топочная камера
13. Поддувало
14. Прочистное отверстие поддувала

Рисунок 7. СХЕМА КОНСТРУКЦИИ ГОРЕЛКИ
 ТИПА SAS МУЛТИ ФЛАМЕ - вид сбоку, разрез

Рисунок 8. СХЕМА КОНСТРУКЦИИ ГОРЕЛКИ
ТИПА SAS МУЛТИ FLAME - вид сверху



15. Подвижные колосники
(количество зависит от
мощности горелки)
16. Шнур уплотнения

17. Плита крепления горелки
18. Нагнетательный вентилятор
19. Моторедуктор привода подающих
шнеков

20. Система привода подающих шнеков
21. Кожух привода
22. Монтажная рама топливного бункера

6. ТОПЛИВО

Беспроблемная эксплуатация котла SAS BIO SOLID с пеллетной горелкой SAS MULTI FLAME зависит от использования соответствующего топлива. Топливом для котлов SAS BIO SOLID служит биомасса в виде спрессованных древесных гранул типа пеллеты согласно стандарта EN 14961-2. Не допускается применение гранул калибра большего, чем рекомендованный*, поскольку они могут затруднить работу системы подачи топлива и привести к её повреждению. Котёл SAS BIO SOLID, оборудованный автоматической пеллетной горелкой, не предназначен для сжигания ископаемого топлива. Альтернативным древесине топливом может служить биомасса в виде фруктовых косточек (напр., от черешни, вишни и т.п.), параметры которой соответствуют требованиям стандарта EN 14961-6. Для корректной работы горелки при использовании альтернативных видов топлива на контроллере котла необходимо задать соответствующие настройки.

ПОЖАЛУЙСТА, ОБРАТИТЕ ВНИМАНИЕ! Использование иных видов топлива, чем рекомендованы производителем, может вызвать повреждение горелки и ведёт к прекращению действия гарантии на горелку.

Не допускается сжигание материалов из пластмасс, их сжигание может привести к повреждению топки. Загрязнение поверхности теплообменника ведёт к снижению КПД котла и ухудшению процесса сжигания топлива. Не допускается использование легковоспламеняющихся материалов (напр., бензин, дизтопливо, растворители) для розжига котла, это может привести к возникновению пожара или взрыву.

Для отопительных котлов используется биогенное топливо класса "C1" согласно Разд. 1 стандарта PN-EN 303-5:2012

Таблица. 3 Основные параметры пеллет, предназначенных для котлов SAS BIO SOLID:

№	Параметр	Ед. изм.	Диапазон
1	Диаметр	мм	6 - 8
2	Длина	мм	5 - 35
3	Насыпная плотность	кг/м ³	≥ 600
4	Теплота сгорания	МДж/кг	16,5 - 19
5	Устойчивость к истиранию	%	≤ 2,5
6	Содержание золы	%	≤ 0,5
7	Содержание серы	%	≤ 0,03
8	Содержание азота	%	≤ 0,3
9	Содержание хлора	%	≤ 0,02
10	Влажность	%	≤ 12

* во время загрузки или пополнения топлива следует обратить внимание на наличие кусков древесины, камней или нежелательных элементов, которые могут заблокировать механизм подачи.

Плотность определяет прочность топлива, его способность к истиранию, крошению – слишком низкая плотность может спровоцировать блокировку подающих шнеков.

Запрещается использовать топливо большей влажности, чем указана выше в таблице. Топливо с высокой влажностью может затруднять процесс сжигания и привести к повреждению шнеков, канала подачи, топливного бункера (преждевременная коррозия).

Оборудование топки механизмом самоочистки в виде подвижных колосниковых решёток позволяет использовать топливо, имеющее тенденцию к шлакообразованию.

Правильный выбор биомассы гарантирует не только её экономный расход (эффективное сжигание), но

и уменьшает время обслуживания котла. Использование рекомендуемого типа и сорта топлива гарантирует правильную и бесперебойную работу системы подачи и котла, экономный расход топлива, а также способствует ограничению эмиссии вредных соединений при сжигании.

Топливо низкого качества (высокая влажность, низкая калорийность, наличие камней и т.п.) может затруднить подбор оптимальных настроек работы котла, вести к образованию спёков в топке и большим потерям топлива в золе.

ПРИМЕЧАНИЕ: В бункер должно засыпаться топливо, не содержащее воду, большое количество мелких фракций или посторонних предметов! Высокая влажность и наличие загрязнений в топливе отрицательно влияют на срок службы топливного бункера! Необходимо использовать топливо, рекомендуемое производителем (наиболее соответствующее требованиям стандарта EN 14961-2).

Место хранения топлива должно быть защищено от влияния атмосферных явлений, т.е. такое место должно находиться под крышей, быть сухим и вентилируемым. Площадь склада должна позволять заготовить топливо на весь отопительный сезон.

7. ИНСТРУКЦИИ ПО МОНТАЖУ КОТЛОВ

Монтаж котла должен выполнять **квалифицированный персонал, обладающий соответствующими полномочиями** (специалист, прошедший соответствующее обучение и имеющий право для выполнения технического обслуживания и ремонта). Установщик обязан детально ознакомиться с продуктом, принципом его работы и работы предохраняющих устройств и передать необходимым минимум знаний в отношении пуска и ежедневного обслуживания котла конечному пользователю.

Прежде чем приступить к подключению котла к системе отопления необходимо подробно ознакомиться с технической документацией.

7.1. ТРЕБОВАНИЯ К КОТЕЛЬНОЙ

Котельная, в которую планируется установить котёл центрального отопления, должна соответствовать требованиям общеобязательных положений законодательства страны назначения (напр., PN-87/B-02411 Отопление. Встроенные твёрдотопливные котельные. Требования).

ВНИМАНИЕ: Не допускается использование вентиляции с механической вытяжкой.

- Котельная должна располагаться по возможности в центре по отношению к отапливаемым помещениям, а котёл – как можно ближе к дымоходу,
- входная дверь в котельную должна открываться наружу и быть выполнена из негорючих материалов,
- котельная тепловой мощностью до 25 кВт должна иметь **приточную вентиляцию** в виде не закрываемого отверстия площадью не менее 200 см²,
- котельная тепловой мощностью свыше 25 кВт должна иметь **приточный канал** сечением не менее 50% площади сечения дымохода, но не менее чем 20 x 20 см, в приточном отверстии или канале должно находиться устройство для регуляции движения воздуха, но не уменьшающее сечение более чем на 1/5, с выходом на высоте не более 1 метра на уровне пола в задней части котельной (отсутствие приточной вентиляции, нарушение её проходимости могут вызывать такие явления как задымление, невозможность достижения более высокой температуры),

- котельная тепловой мощностью не более 25 кВт должна иметь **вытяжную вентиляцию** (из негорючего материала) под потолком помещения сечением не менее 14 x 14 см,
- котельная тепловой мощностью свыше 25 кВт должна иметь **вытяжной канал** сечением не менее 50% площади сечения дымохода, но не менее чем 14 x 14 см (вытяжная вентиляция служит для выведения из помещения вредных газов),
- **канал вытяжной вентиляции** должен быть выведен над крышу и расположен поблизости от дымохода. На вытяжной канал не следует помещать какие-либо устройства для его перекрытия. Вентиляционный канал должен быть выполнен из негорючего материала.
- В котельной должно быть обеспечено дневное и искусственное освещение.

ИЗ СООБРАЖЕНИЙ БЕЗОПАСНОСТИ ПОМЕЩЕНИЕ КОТЕЛЬНОЙ РЕКОМЕНДУЕТСЯ ОБОРУДОВАТЬ ДАТЧИКОМ УГАРНОГО ГАЗА (СО) И ДЫМА.

7.2. ШУМ И ПУТИ ЕГО СНИЖЕНИЯ

Производитель сделал всё возможное для того, чтобы уровень шума, производимого отопительным оборудованием, был на минимальном допустимом уровне <65dB(A). Монтажные узлы котла (вентилятор, подающие шнеки, механизм подвижных колосниковых решёток) характеризуются низким уровнем шума. Вентиляционные каналы были спроектированы таким образом, чтобы проходящий по ним воздух не создавал повышенного шума. Поскольку нет технической возможности организовать контроль за состоянием изнашивающихся элементов котла и присутствием в нём нежелательных элементов, инструкция по обслуживанию котла содержит описание порядка действий в случае возникновения аварийной ситуации. Подверженные износу или деформированные элементы котла, системы подачи топлива, подвижных колосников, нагнетательного вентилятора могут создавать повышенный шум, во избежание чего рекомендуется проводить регулярные профилактические технические осмотры. Принимая во внимание конструкцию твёрдотопливного котла и используемые в нём подвижные элементы, его следует устанавливать в отдельном помещении (см. гл. 7.1 "Требования к котельной"). Для минимизации распространения шума от котла по системе отопления можно использовать амортизирующие соединения (компенсатор вибраций, напр. EFAR). Котёл следует установить в соответствии с рекомендациями, приведёнными в главе 7.3 "Установка котла".

7.3. УСТАНОВКА КОТЛА

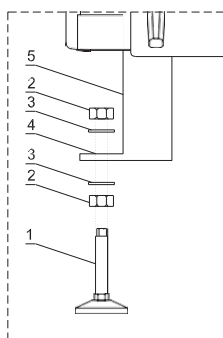
Котёл должен быть установлен таким образом, чтобы обеспечить возможность лёгкого и безопасного обслуживания топки и зольника, засыпки топлива и чистки котла. В частности, должен быть обеспечен доступ к боковому и верхнему прочистному отверстию, прочистным отверстиям в дымоходном канале и дымоходе для периодической уборки продуктов сгорания.

Расстояние между котлом и стенами котельной, легковоспламеняющимися материалами должно быть не менее 1 м.

Для установки котла не требуется специального фундамента. Котёл рекомендуется устанавливать на бетонном основании высотой 5 см, однако, он может быть установлен и непосредственно на пол, закрытый огнеупорным материалом. Основание, на которое устанавливается котёл, должно быть тщательно выравнено и быть достаточно прочным для того, чтобы выдержать массу котла. Если основание недостаточно ровное есть возможность дополнительно установить регулируемые опоры для более тщательного выравнивания котла относительно пола. В комплектацию котла SAS BIO

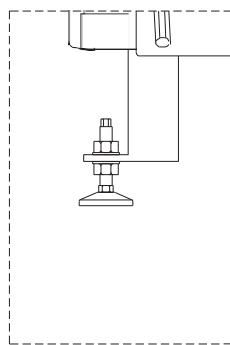
SOLID входят 4 шт. регулируемых опор с комплектом гаек и шайб. Регулируемые опоры не используются у котлов мощностью более 25 кВт. Способ установки регулируемых опор представлен на рис. 9 А)

А) Способ установки регулируемых опор



- 1 – винтовая регулируемая опора (диапазон регуляции 30 мм)
- 2 – гайка М12

В) Котёл с установленными опорами



- 3 – шайба Ø13
- 4 – монтажное отверстие Ø13мм
- 5 – боковой башмак котла

Рисунок 9 Способ установки регулируемых опор у котла типа SAS BIO SOLID

Регулировка положения котла относительно пола выполняется с помощью плоского ключа 19 при помощи нижней гайки (п. 2). После окончательного выравнивания котла относительно пола следует надеть верхнюю шайбу (п. 3) и зафиксировать с помощью верхней гайки (п. 2). Плоский ключ на 19 не входит в комплектацию котла.

7.4. ПОДКЛЮЧЕНИЕ КОТЛА К ДЫМОВОЙ ТРУБЕ

Способ выполнения дымохода и подключения к нему котла должны соответствовать требованиям общеобязательных норм законодательства страны назначения (напр., Постановления Министра инфраструктуры от 12.04.2002 в "Вестнике законов" № 75).

Котёл подключается к дымоходу с помощью дымового канала, выполненного из стальной трубы со стенкой >3 мм (термостойкостью >400°C) и диаметром, позволяющим его плотное соединение на выход дымового канала котла. Места соединений дымового канала с дымоходом следует тщательно герметизировать (напр., высокотемпературным силиконом, керамическим герметиком и т.п.). Дымовая труба должна слегка приподниматься в направлении дымохода (не менее 5°).

Расчётом размеров и подбором материалов для дымохода и соединительного канала должен заниматься проектировщик с соответствующими полномочиями, а их выполнением – квалифицированный специалист в соответствии с действующими нормами страны назначения.

Дымоход, к которому планируется подключить котёл центрального отопления, должен соответствовать требованиям действующих стандартов

страны назначения (напр., PN-89/B-10425 Дымовые, выхлопные и вентиляционные каналы из кирпича. Технические требования и условия приёмки; Постановление Министра инфраструктуры от 12.04.2002 в "Вестнике законов" № 75 п. 690 по вопросам технических условий, предъявляемых к зданиям и их локализации).

Высота и сечение дымохода, а также точность его исполнения имеют существенное влияние на правильную работу котла, поэтому должны обеспечивать необходимый уровень тяги (см. табл. 2).

Слишком маленькая тяга может способствовать образованию сажи, оседающей в конвекционных каналах котла.

Слишком большая тяга будет вызывать чрезмерное затягивание наружного воздуха в горелку, увеличивая теплотери и количество пыли, выдуваемой из золы. Дефлектор дымовых газов в дымоходном канале котла позволяет уменьшить слишком сильную тягу.

Важно, чтобы дымоход начинался от самого пола котельной, чтобы дымовые газы имели возможность отталкивания. Также важно, чтобы в нижней части дымохода находилось прочистное отверстие с плотной крышкой. Для предотвращения образования обратной тяги в дымоходе его необходимо вывести над конёк кровли не менее чем на 0,6 м. Пригодность дымохода должна проверяться и подтверждаться уполномоченным специалистом не реже раза в год.

ПЕРЕД НАЧАЛОМ РАБОТЫ КОТЛА НЕОБХОДИМО ПРОГРЕТЬ ДЫМОХОД!

(см. глава 8.2. Розжиг и работа котла)

Из-за низкой температуры дымовых газов при номинальной тепловой мощности котла могут образовываться сырые дымовые газы, оседать сажа, наблюдаться недостаточная тяга. Это может стать причиной отсыревания и коррозии кирпичных дымоходов. Рекомендуется использовать вкладыш в дымоход. В соответствии с п. 4.4.3 стандарта PN-EN 303-5:2012, производитель предоставляет информацию относительно конструкции дымохода:

- в случае модернизации существующих дымоходов и их приспособления к круглогодичной работе котла рекомендуется система отвода дымовых газов (напр., JEREMIAS, KOMINUS и т.д.) из нержавеющей стали (устойчивой к перегреву и действию кислот), одностенная или двухстенная (в зависимости от места монтажа);
- в новостройках для котлов, использующихся круглый год, рекомендуется керамическая система отвода дымовых газов, устойчивая к влиянию конденсата, термоизолированная, с вентиляцией (напр., SCHIEDEL, LEIER и т.д.).

7.5. ПОДКЛЮЧЕНИЕ КОТЛА К СИСТЕМЕ ОТОПЛЕНИЯ

Подключение котла к системе отопления производится с помощью резьбовых соединений, не допускается подключение при помощи сварки. Диаметр основных мест подключения к системе отопления не может быть меньше диаметра штуцеров, установленных на котле.

Прежде чем приступить к подключению котла к системе отопления, следует проверить, чтобы все его подсистемы работали исправно, а котёл был полностью укомплектован.

Котёл типа SAS BIO SOLID можно подключать к открытой или замкнутой системе в соответствии с требованиями законодательства страны назначения или рекомендациями производителя, приведёнными ниже.

Работа котла в составе замкнутой системы возможна при условии оборудования системы исправными приспособлениями для отвода избытка тепла в соответствии с требованиями действующих стандартов страны назначения.

ПРИМЕЧАНИЕ:

Рекомендуется подключать котёл к системе, оснащённой четырёхходовым термостатическим клапаном. Такой способ подключения помогает защитить котёл от низкотемпературной коррозии, что предотвращает его преждевременный износ.

Смешивание теплоносителя с помощью четырёхходового клапана обусловлено необходимостью приведения температуры в системе в соответствие с изменениями наружной температуры. Установка термостатического клапана обязательна, если заданная рабочая температура котла будет ниже 60°C. В целях защиты котла от "низкотемпературной коррозии" в термостатическом клапане, установленном на возврате, происходит повышение температуры воды, возвращающейся из системы, путём подмешивания горячей воды из котла.

Для подготовки воды для системы горячего водоснабжения (СГВ) необходимо подключить теплообменник. СГВ должна быть оборудована следующими элементами: циркуляционный насос, датчик температуры воды, – которые включаются в сеть через планку питания, расположенную сбоку котла. **Система должна быть выполнена в соответствии с действующими стандартами квалифицированным специалистом.**

7.5.1. ОТКРЫТАЯ СИСТЕМА

Монтаж системы центрального отопления открытого типа должен быть выполнен в соответствии с действующими стандартами страны назначения (PN-EN 12828+A1:2014-05 Системы отопления в зданиях – Проектирование водяных систем центрального отопления). Объем расширительного бака должен составлять не менее 4% объёма воды, находящейся во всей системе отопления.

ПРИМЕЧАНИЕ: На восходящей и нисходящей трубах стояка, а также на циркуляционной трубе не должно быть установлено никаких клапанов, а сами эти трубы и расширительный бак должны быть защищены от замерзания.

Котлы типа SAS BIO SOLID могут работать с гравитационной или принудительной циркуляцией воды. Если в открытой системе используется циркуляционный насос, на питающей/возвратной трубе должен быть установлен дифференциальный клапан, который в случае отключения электричества или аварии насоса сможет открыться и система продолжит работу в с гравитационной циркуляцией. Пример подключения котла в открытую систему центрального отопления и горячего водоснабжения с принудительной циркуляцией представлен на рис. 10.

Котлы SAS BIO SOLID могут взаимодействовать с системой центрального отопления и горячего водоснабжения посредством теплообменника. С учётом небольшого объёма открытой системы рекомендуется установка клапана, предохраняющего от перегрева. За теплообменником следует система отопления, работающая в замкнутом режиме. Пример подключения котла типа SAS BIO SOLID в систему центрального отопления и горячего водоснабжения с теплообменником представлен на рис. 11. Котёл в стандартной комплектации оборудован штуцером для подключения капиллярного датчика температуры (п. 2) датчик температуры устанавливается в самом горячем месте, в верхней части котла. Термостатический клапан Danfoss BVTS (поз.8) выполняет функцию защиты от перегрева котла, подключённого к системе открытого типа, взаимодействующего с системой центрального отопления через пластинчатый теплообменник. Во время нормальной работы клапан защиты от перегрева закрыт и блокирует поступление холодной воды из системы

водоснабжения в систему отопления. В случае перегрева котла (свыше 95°C в водяной рубашке) термостатический клапан открывается, и поступившая холодная вода охлаждает котёл, затем по переливной трубе (RP) расширительного бака открытого типа (п. 10) стекает в охлаждающий колодец (п. 11) и далее в канализацию.

Запрещается сброс горячей воды непосредственно в канализацию, т.к. это может привести к её повреждению.

После охлаждения воды в области клапана до температуры ниже 95°C, он автоматически закрывается и отток воды через переливную трубу прекращается. Редуктор давления (п. оз.7) на входе термостатического клапана позволяет автоматически регулировать и удерживать стабильное поступление холодной воды не зависимо от перепадов давления в системе водоснабжения. Давление водопроводной воды должно быть уменьшено до 1,5 бар. Монтаж термостатического клапана (п. 8) на входе холодной воды увеличивает срок его эксплуатации, так в этом случае в клапане не образуется известковый налёт от горячей воды. На входе холодной воды необходимо установить сетчатый фильтр (п. 6) для перехвата механических загрязнений и предохранения клапана от осадка и других посторонних материалов (напр., частичек металла и ржавчины), которые бы могли привести к выходу клапана из строя. На трубе системы водоснабжения устанавливается обратный клапан (поз. 5), предотвращающий обратный отток воды из системы отопления в водопровод.

В случае аварии насоса, отсутствия подачи электроэнергии или прекращения отбора тепла термостатический клапан (п.8) в состоянии охладить котёл в течении нескольких минут, тем самым защищая его и систему отопления от повреждения. Надёжную работу датчика температуры обеспечивает два независимых термостатических элемента. Каждый из них имеет свой собственный датчик и смеситель. Если один из них выходит из строя, то второй всё равно остаётся в состоянии открыть клапан.

Установку термостатического клапана должен проводить квалифицированный специалист. Условием надёжной защиты котла от перегрева является правильно смонтированная система центрального отопления, в соответствии с действующими требованиями, в частности с соблюдением требований относительно объёма, оборудования, места установки расширительного бака открытого типа; минимальных диаметров труб и соединений; утепления предохранительного оборудования; удаления воздуха из системы отопления.

Рекомендуется ежегодная проверка термостатического клапана (п. 8) квалифицированным специалистом. Для проверки необходимо нажать красную кнопку, которая открывает клапан. Не реже одного раза в год необходимо нажимать красную кнопку на клапане, чтобы удалить загрязнения из него, а также очищать сетчатый фильтр на входе холодной воды. Необходимо следить за состоянием поверхности датчика температуры (п. 2), т.к. образовавшийся налёт может исказить показания температуры и задерживать открытие клапана, предохраняющего от перегрева. Для правильной работы термостатического клапана, при его установке следует учитывать направление потока воды, обозначенное на корпусе клапана.

Приведённые схемы подключения котла типа SAS к системе центрального отопления и горячего водоснабжения открытого типа представляют один из вариантов подключения. Разработкой схемы системы и подбором технических параметров должен заниматься проектировщик, имеющий соответствующие полномочия, а монтаж системы должен выполнять квалифицированный специалист.

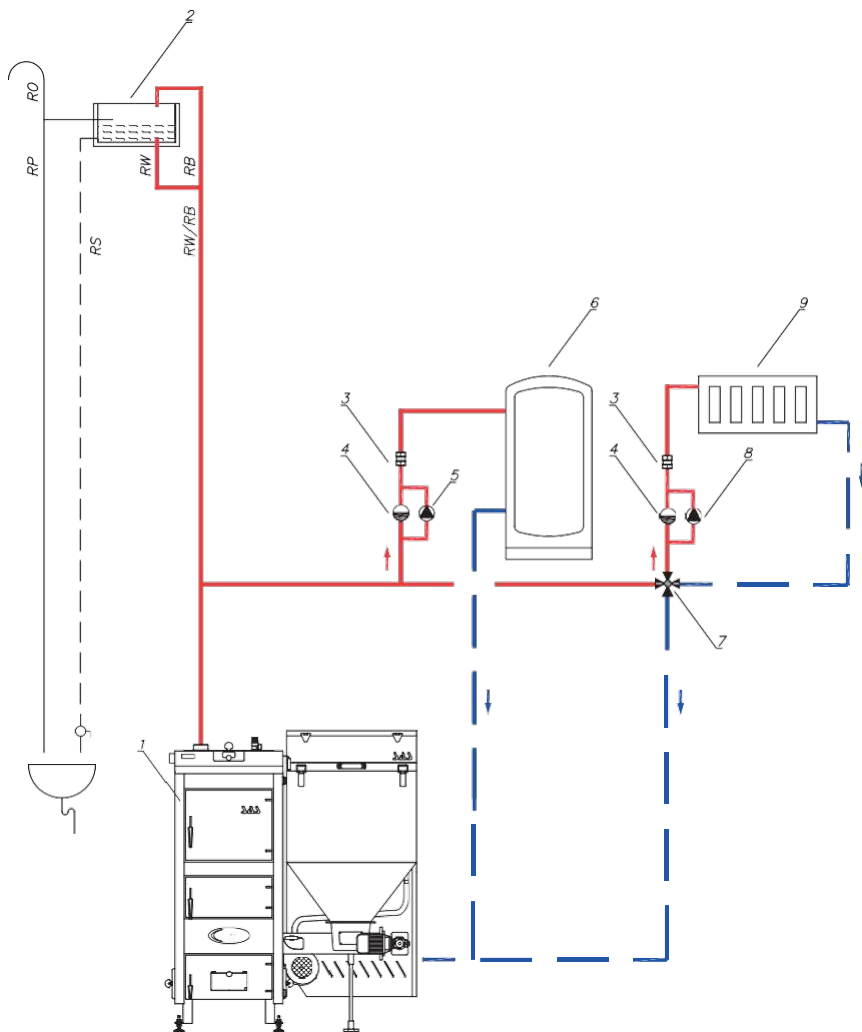
7.5.2. ЗАМКНУТАЯ СИСТЕМА

Существует возможность подключения котла SAS BIO SOLID, оснащённого заводской системой поддува и управления, к системам замкнутого типа при условии установки предохранительного клапана, расширительного бака, контрольно-

измерительной арматуры (манометр, термометр и т.д.), устройства для отвода избыточного тепла – клапана, предохраняющего от перегрева, напр., SYR тип 5067, и соблюдения требований к работе котла, в частности рекомендуемой рабочей температуры (60-80°C), максимально допустимой температуры (85°C), максимально допустимого рабочего давления 1,5 бар.

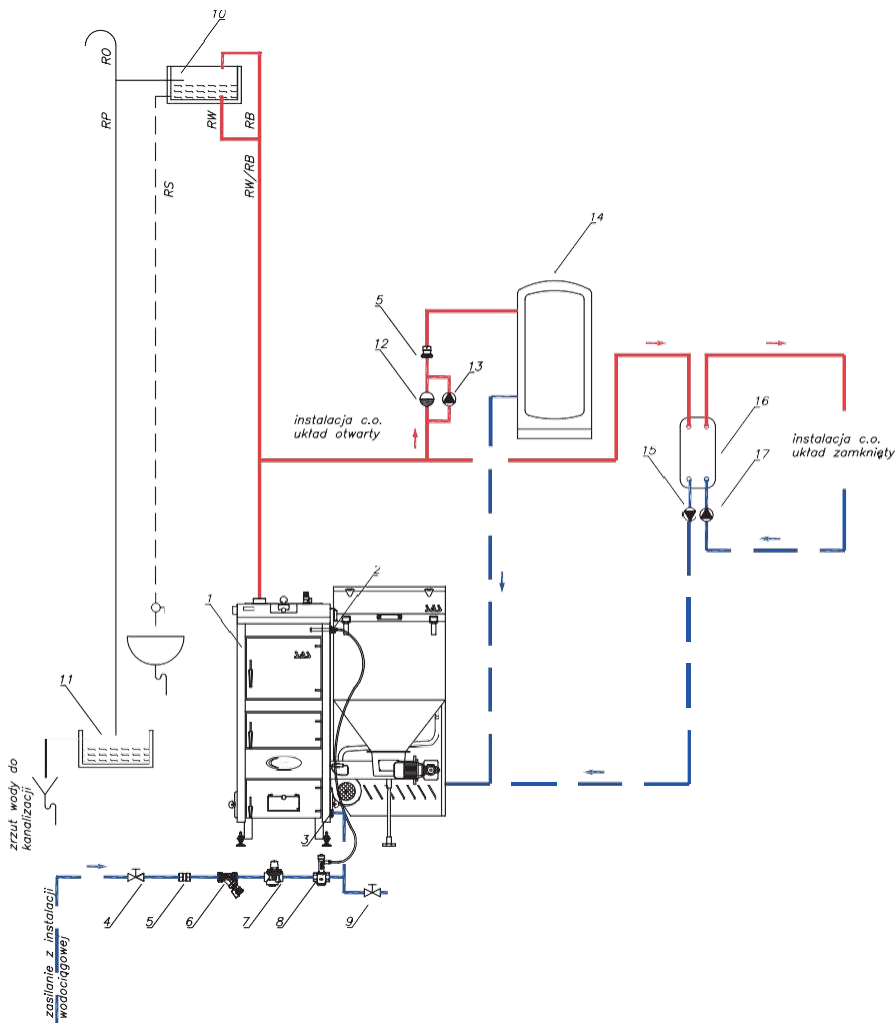
В случае подключения котла к замкнутой системе обязательно должно использоваться устройство для отвода избытка тепловой мощности. Термозащита от перегрева в случае аварии должна быть в состоянии гарантированно обеспечить отвод избыточного тепла.

Рисунок 10. Общая схема подключения котла типа SAS BIO SOLID к открытой системе центрального отопления и горячего водоснабжения с принудительной циркуляцией воды и четырёхходовым клапаном.



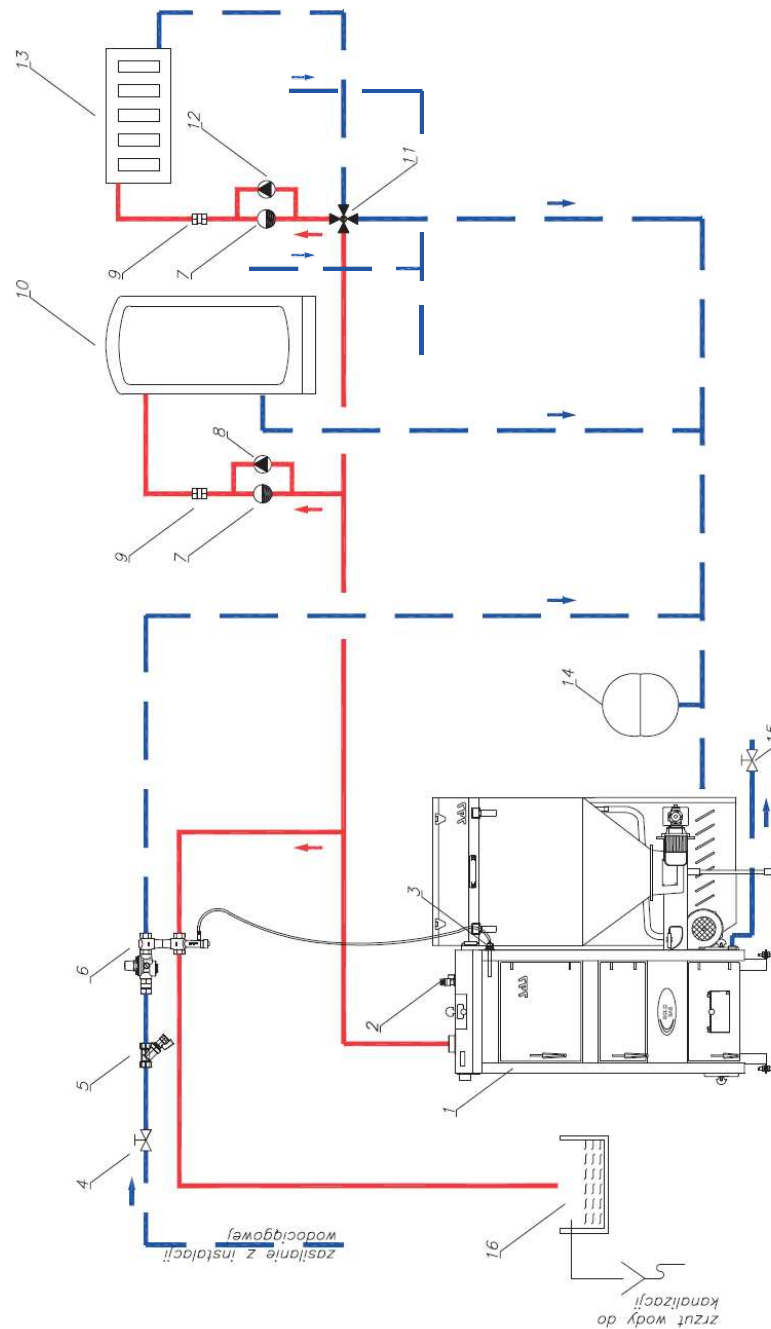
1 – котёл типа SAS BIO SOLID, 2 – открытый расширительный бак, 3 – обратный клапан, 4 – дифференцированный клапан, 5 – циркуляционный насос горячего водоснабжения, 6 – накопитель горячей воды, 7 – четырёхходовой клапан, 8 – циркуляционный насос центрального отопления, 9 – контур системы отопления, RW – расширительная труба, RB – паровыводящая труба, RO – воздухоотводная труба, PR – переливная труба, RS – сигнальная труба

Рисунок 11. Общая схема подключения котла типа SAS BIO SOLID к открытой системе центрального отопления и горячего водоснабжения Котёл, взаимодействующий с открытой системой посредством пластинчатого теплообменника, с термостатическим клапаном Danfoss тип BVTS



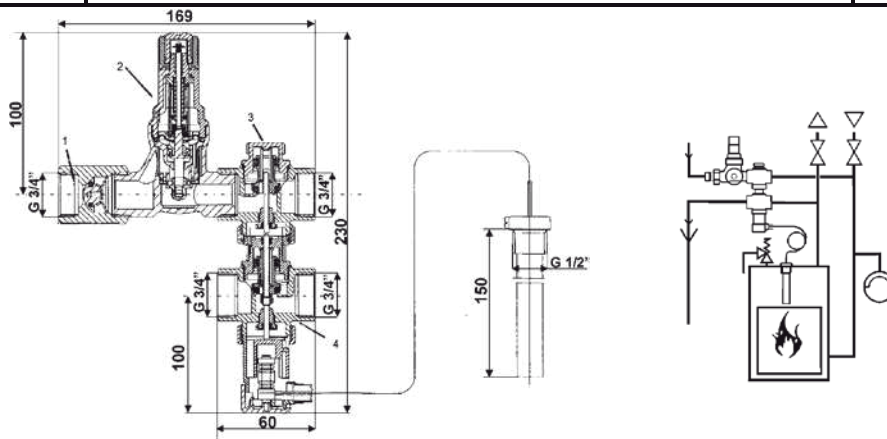
1 – котёл типа SAS BIO SOLID, 2 – капиллярный датчик температуры, 3 – сливной штуцер, 4 – запорный шаровый кран, 5 – обратный клапан, 6 – сетчатый фильтр, 7 – редуктор давления, 8 – клапан термозащиты (напр., Danfoss BVTS), предохраняющий от перегрева котла, 9 – сливной клапан, 10 – расширительный бак открытого типа, 11 – охлаждающий/ переливной колодец (ёмкость), 12 – дифференциальный клапан, 13 – насос системы ГВС, 14 – накопительный бак ГВС, 15 – насос открытой системы, 16 – пластинчатый теплообменник, 17 – насос замкнутой системы, RW – расширительная труба, RB – паропроводящая труба, RO – воздухоотводная труба, PR – переливная труба, RS – сигнальная труба

Рисунок 12. Общая схема подключения котла типа SAS BIO SOLID к открытой системе центрального отопления и горячего водоснабжения. Котёл в замкнутой системе, защищённый от перегрева термостатическим клапаном SYR тип 5067



1 – котёл типа SAS BIO SOLID, 2 – предохранительный клапан, 3 – капиллярный датчик температуры, 4 – запорный шаровой кран, 5 – сетчатый фильтр, 6 – клапан термозащиты, напр. SYR тип 5067, предохраняющий от перегрева котла, 7 – дифференциальный клапан, 8 – насос системы ЦО, 13 – система ЦО, 14 – расширительный бак, 15 – сливной клапан, 17 – охлаждающий/ переливной колодец (ёмкость)

	УСТРОЙСТВО ТЕРМОЗАЩИТЫ	5067
---	-------------------------------	-------------



необозначенные размеры в мм

рис. 1

Сфера применения:

Устройство термозащиты 5067 служит для предохранения твердотопливных котлов, подключённых к системам отопления, оборудованным термостатическим клапаном в соответствии со стандартом PN-EN303-5. Особенно рекомендуются для котлов, не оснащённых охлаждающим теплообменником. На рис. 1 представлена схема установки устройства в непосредственной близости от котла, предотвращающей потери давления.

Установка и принцип действия: Устройство термозащиты 5067 состоит из следующих частей: обратного клапана (1), редуктора давления (2), терморегулируемого клапана наполнения (3) и сброса (4), капиллярного датчика температуры (5).

Редуктор (2) подключён к сети водоснабжения, выход терморегулируемого клапана наполнения (3) подключён к возвратной трубе котла. Канал питания – ко входу терморегулируемого клапана сброса (4), обратная сторона которого ведёт к сливу. Датчик температуры устанавливается в самом горячем месте, в верхней части котла. Редуктор установлен стабильно на 1,2 бар, поэтому температура в отопительном оборудовании должна быть на 0,2 – 0,3 бар выше. Этим самым предотвращается открытие предохранительного клапана системы. Рекомендуется использовать предохранительный клапан, установленный не менее чем на 2 бар.

В случае превышения установленной температуры открытия – около 90°C, – открывается клапан наполнения (3). Чтобы сохранить давление в системе отопления на стабильном уровне, клапан сброса открывается при 97°C. При открытии клапана сброса из системы отопления вытекает горячая вода, а холодная вода поступает по каналу питания, благодаря чему котёл охлаждается. При снижении температуры котла до 94°C клапан сброса закрывается. Благодаря терморегулируемому клапану наполнения и датчику температуры в системе отопления восстанавливается нормальная температура носителя.

Когда температура воды в котле понижается до 88°C, закрывается также клапан наполнения.

Детали устройства:

Устройство термозащиты управляется независимыми друг от друга клапанами: наполнения и сброса. Корпус устройства выполнен из латуни, остальные части, контактирующие с водой, выполнены из нержавеющей стали и термостойкого пластика. Все элементы уплотнения выполнены из эластичного и устойчивого к высокой температуре материала – эластомера. Пружины изготовлены из нержавеющей пружинистой стали. Датчик и капиллярная трубка – из меди, дополнительно втулка покрыта никелем.

Открытие клапана регулируется двойным датчиком температуры. Арматура обезвоздушивается самостоятельно. Элементы клапана, гнезда подключения и уплотнения могут быть демонтированы и очищены без изменения установок температуры открытия. Компактная головка датчика температуры может быть для удобства демонтирована на время монтажа корпуса клапана. Капиллярная трубка, ведущая от датчика к рабочей части прибора, защищена специальным металлическим эластичным шлангом.

Рабочее давление редуктора: 1,2 бар (зафиксировано производителем).

Максимальное давление воды на входе: 16 бар

Минимально необходимое давление воды на входе: 2,3 бар

Температура открытия: закрытия:

клапан наполнения 90°C +0/-2°C 88°C +0/-2°C

клапан сброса 97°C +0/-2°C 94°C +0/-2°C

Максимальная рабочая температура 135°C

Капиллярная трубка 1300 мм – стандартная длина

Масса 1,5 кг

HANS SASSERATH & CO. KG - HUSTY

ул. Жепакова 5е, 31-989 Краков, тел. 012/645-03-04, факс 012/645-03-33, e-mail: info@husty.pl

www.syr.pl

максимально допустимая тепловая мощность или, при частично выключенном отоплении, остаточная тепловая мощность (в соответствии со стандартом PN-EN 303-5:2012).

Принцип работы предложенного устройства термозащиты для замкнутой системы в виде охлаждающего клапана схож с принципом работы описанного в главе 7.4.1 устройства Danfoss тип BVTS, предназначенного для открытой системы с пластинчатым теплообменником. Существенная разница, позволяющая прибору работать в замкнутых системах, заключается в наличии устройства, обеспечивающего приток холодной воды при превышении температуры, заводского обратного клапана, редуктора давления и устройства, удаляющего избыток тепла при превышении определённой температуры. Поступательная работа прибора термозащиты SYR тип 5067 позволяет стабилизировать давление в замкнутой системе. Предложенный вариант термозащиты эффективен при подключении к водопроводной сети. Он не пригоден для ситуаций, когда водоснабжение обеспечивается напорной станцией или при частых перебоях в подаче воды. В таких случаях следует отказаться от монтажа котла в замкнутой системе (см. гл. 7.5.1).

Защита систем отопления замкнутого типа должна быть выполнена в соответствии с требованиями стандартов страны назначения (PN-EN 12828+A1:2014-05 Системы отопления в зданиях – Проектирование водяных систем центрального отопления, PN-EN 303-5, Постановление Министра инфраструктуры от 12.04.2002 в "Вестнике законов" № 75 п. 690 по вопросам технических условий, предъявляемых к зданиям и их локализации).

Пример подключения котла типа SAS BIO SOLID в систему центрального отопления и горячего водоснабжения замкнутого типа представлен на рис. 12.

Котёл в стандартной комплектации оборудован штуцером для подключения капиллярного датчика температуры (п. 3); датчик температуры L = 150 мм устанавливается в самом горячем месте, в верхней части котла. Термостатический клапан (доп. комплектация), напр., SYR тип 5067 (п. 6) обеспечивает термозащиту котла, установленного в замкнутой системе. Если клапан не устанавливается, монтажный штуцер следует закрыть крышкой. Во время нормальной работы клапан защиты от перегрева закрыт и блокирует поступление холодной воды из водопровода в систему отопления. В случае перегрева котла (свыше 90°C в рубашке) термостатический клапан постепенно открывается, поступающая водопроводная вода охлаждает котёл и вытекает из системы через канал сброса клапана SYR тип 5067 в охлаждающий колодец (п. 16), а далее – в канализацию. Подробно принцип работы устройства SYR тип 5067 описывается в каталожном листе (см. каталожный лист производителя, стр. 32).

Приведённые схемы подключения котла типа SAS к системе центрального отопления и ГВС замкнутого типа представляют один из вариантов подключения. Разработкой схемы системы и подбором технических параметров должен заниматься проектировщик, имеющий соответствующие полномочия, а монтаж системы должен выполнять квалифицированный специалист.

7.6. ПОДКЛЮЧЕНИЕ КОТЛА К ЭЛЕКТРИЧЕСКОЙ СЕТИ

Котельная должна быть оборудована электросистемой 230В/50Гц в соответствии с действующими требованиями и нормами страны назначения. Электророзетка должна быть заземлена. Розетка должна находиться на безопасном расстоянии от источников тепла. Некачественная электросистема может привести к выходу из строя электронного контроллера, а также представлять опасность для лиц, обслуживающих котёл. Запрещается использовать удлинители. Рекомендуется подключать отопительную

установку в отдельный электрический контур, оснащённый предохранителем в главном распределительном щите.

У электрооборудования используется описательная идентификация проводов и датчиков, разные цвета и формы вилок. На котле также имеется предупреждение: "Подключить провода в соответствии с описанием".

Электронный контроллер, а также взаимодействующие с ним механизмы работают под напряжением 230В, поэтому, любые действия, связанные с ремонтом или установкой электрооборудования должен проводить квалифицированный электрик. Все работы следует выполнять при выключенном питании и соблюдении мер предосторожности при работе с электроприборами (следует убедиться, что вилка выключена из сети!). Попытка самостоятельного изменения/ремонта системы управления может привести к поражению током и влечёт утрату гарантии. Электрооборудование дополнительно обозначено пиктограммами, предупреждающими об опасности (/ВНИМАНИЕ! Опасность поражения/).



Следует обратить внимание, чтобы электропроводка питающая устройства, работающие под напряжением, находилась вдали от элементов, нагревающихся во время работы котла (крышка верхнего прочистного отверстия, дверцы, дымовой канал).

На случай перебоев в электроснабжении необходимо обеспечить аварийное питание для электрооборудования системы (терморегулятора, контроллера, вентилятора, моторедуктора, циркуляционных насосов, смесительных клапанов с серводвигателем): ИБН с выходным синусоидальным напряжением или генератор.

8. ИНСТРУКЦИИ ПО ОБСЛУЖИВАНИЮ И ЭКСПЛУАТАЦИИ

ПОЖАЛУЙСТА, ОБРАТИТЕ ВНИМАНИЕ!

До начала эксплуатации обученный установщик должен проинструктировать пользователя в отношении принципов обслуживания и эксплуатации котла и всей системы отопления. Лицо, которое будет обслуживать котёл, должно быть ознакомлено с режимами неправильной работы оборудования и порядком действий в опасных ситуациях.

8.1. ЗАПОЛНЕНИЕ ВОДОЙ

Перед первым пуском котла следует выполнить проверку на герметичность всей системы отопления. Прежде чем приступить к проверке на герметичность вся система должна быть тщательно промыта водой с целью устранения загрязнений, которые могли бы нарушить работу котла.

Вода, предназначенная для заполнения котла и системы отопления должна быть чистой, без агрессивных химических соединений или масел и соответствовать требованиям действующих стандартов (PN-C-04607:1993 Вода в отопительных установках – Требования и испытания в отношении качества воды).

Вода для заполнения системы должна иметь следующие параметры:

- рН: 8,0÷9,0 – в системах из меди и смешанных материалов сталь/медь; 8,0÷9,5 – в системах из стали и чугуна; 8,0÷8,5 – в системах с алюминиевыми радиаторами.
- общая жёсткость воды $\leq 4,0$ мвал/л (11,2 °dH /немецких градусов/).
- содержание свободного кислорода $\leq 0,1$ мг О/л

Временная жёсткость обуславливается термически неустойчивыми гидрокарбонатами, которые при нагреве преобразуются в нерастворимые в воде карбонаты, оседающие в виде накипи. Часть накипи оседает на элементах системы отопления, а часть – на элементах котла, главным образом на теплообменнике. Накипь – хороший теплоизоляционный материал, который уменьшает количества тепла, переходящего в котле в воду, что ведёт к перегреву теплообменника и, как результат, к его выходу из строя.

Заполнение системы центрального отопления и котла водой следует производить через спусковой штуцер котла. Наполнение следует производить медленно, чтобы обеспечить удаление воздуха из системы. При полном заполнении системы (открытого типа) вода начнёт выливаться из переливной трубы расширительного бака.

При наполнении системы центрального отопления водой рекомендуется ослабить соединительную муфту в месте соединения котла с системой ЦО (на штуцере горячей воды). Когда вода начнёт вытекать, соединительную муфту следует затянуть.

Открытая система отопления имеет непосредственный контакт с воздухом, что влечёт за собой испарение воды и необходимость её периодического пополнения.

ОБРАТИТЕ ВНИМАНИЕ: Недопустимо и запрещено доливать воду в случае аварии системы – при обнаружении отсутствия воды в котле, когда котёл разогрет, поскольку это может привести к его повреждению или образованию трещины на водяной рубашке!

По окончании отопительного сезона не следует сливать воду из системы и котла. При необходимости выполнения ремонта вода, после её предварительного охлаждения, сливается через сливной штуцер котла в канализацию.

8.2. РОЗЖИГ И РАБОТА КОТЛА

Прежде чем приступить к растопке котла, оборудованного пеллетной горелкой SAS MULTI FLAME, следует убедиться в наличии воды в системе центрального отопления, и в том, не замёрзла ли она. Так же следует проверить, не происходит ли утечка воды в котле и на резьбовых соединениях.

ПОЖАЛУЙСТА, ОБРАТИТЕ ВНИМАНИЕ!

Перед первой растопкой необходимо прогреть дымоход.

Это необходимо для создания соответствующих условий сжигания топлива. Для этой цели в топке следует зажечь небольшое количество мелких щепок древесины, скотканную бумагу. Когда в дымоходе образуется соответствующая тяга дымовых газов и дымоход прогреется, можно приступать к собственно растопке котла.

ПРИМЕЧАНИЕ:

Отсутствие приточной вентиляции или её непроходимость может вызывать такие явления как дымление, невозможность достичь более высокой температуры.

Отсутствие приточной вентиляции может также вести к образованию большого объёма горючих газов, обладающих повышенной взрывоопасностью (опасность повреждения дымохода).

ПРИМЕЧАНИЕ:

Топливный бункер и трубы при поставке не содержат топлива, поэтому для правильного протекания процесса

розжига необходимо их заполнить. Для этого необходимо засыпать топливо в бункер и в ручном режиме привести в движение подающие шнеки, чтобы заполнить подающие трубы. Контролировать заполнение системы подачи можно сняв кожух топки (см. рис. 7, п. 1). Лишнее топливо необходимо убрать из топки, напр., смести в зольник. Не разрешается оставлять лишнее топливо в топке, поскольку после запуска процесса горения его установленная доза будет подана автоматически. Чрезмерное количество топлива при розжиге может вести к образованию большого объема горючих газов, которым свойственна высокая взрывоопасность (риск повреждения дымохода). Описанной выше процедуры следует придерживаться как при первом запуске котла, так и в случае полного опорожнения топливного бункера. Во время нормальной эксплуатации котла следует не забывать регулярно досыпать топливо в бункер.

Прогрев дымохода и предварительное заполнение подающих шнеков топливом позволяет правильно и безопасно произвести розжиг. Выполнив вышеописанные указания, следует запустить автоматический процесс розжига с помощью керамического ТЭНа (см. тех. документацию к контроллеру).

Человек, обслуживающий котёл, должен знать, что некоторые его поверхности горячие и к ним можно дотрагиваться только в защитных перчатках! Так же следует использовать защитные очки. (горячие поверхности обозначены пиктограммой «ГОРЯЧАЯ ПОВЕРХНОСТЬ»)



Дымовые газы, поступающие в забитый дымоход, могут представлять опасность. Дымоход и дымовой канал должны чиститься в соответствии с инструкцией производителя. Конвекционные каналы так же следует содержать в чистоте.

Следует использовать только рекомендованные производителем виды топлива.

Перед растопкой котла следует наполнить топливный бункер так, чтобы его крышка плотно закрылась. Во время загрузки топлива в бункер следует следить, чтобы в нём не было камней, металлических элементов и т.д., которые могут заблокировать механизм подачи топлива. Далее нужно переключить контроллер в **режим ручной работы*** на время, пока подающие шнеки не заполнят топливом трубы системы подачи. После чего запустить на контроллере процесс автоматического розжига (керамический разжигатель). Переключив котёл в автоматический режим, на контроллере необходимо установить температуру воды в котле, время работы и определить продолжительность пауз между включением подвижных колосниковых решёток (в зависимости от качества сжигаемых пеллет). Все эти действия необходимо выполнить в соответствии с указаниями, содержащимися в инструкции обслуживания контроллера (Установка пользовательских параметров). Объем воздуха, нагнетаемого вентилятором, должен соответствовать интенсивности горения топлива в топке.

При розжиге за котлом необходимо следить, пока температура воды, подаваемой в систему, не достигнет 45°C. Это существенно, поскольку плохое качество топлива может привести к затуханию пламени. В случае затухания котла при розжиге необходимо очистить топку, проветрить каналы котла и начать розжиг снова. После розжига котёл в принципе не нуждается в обслуживании, а процесс горения продолжается непрерывно. Дальнейшее обслуживание котла заключается в досыпании топлива в бункер и опорожнении выдвижного ящика зольника.

Котельная с котлом на твердом топливе требует периодического контроля. Во время работы котла необходимо ежедневно выполнять действия, предотвращающие возникновение аварийных состояний.

*подробности – в прилагаемой инструкции по обслуживанию контроллера

Во время заправки бункера топливом необходимо следить, чтобы в нём не было камней или других элементов, которые могут заблокировать механизм подачи топлива!

Контроллер следует регулировать в зависимости от температуры окружающей среды и качества топлива. При выборе параметров следует контролировать состояние и вид огня в топке.

В автоматическом режиме контроллер постоянно измеряет температуру воды в котле и на основании показаний регулирует работу механизма подачи топлива и вентилятора в соответствии с заданными параметрами топлива. Если погодные условия изменяются, то следует вручную переустановить интенсивность сжигания и тепловую мощность котла таким образом, чтобы температура воды, подаваемой в систему, соответствовала изменившимся погодным условиям (или, в случае монтажа трёх- или четырёхходового клапана, это можно сделать с помощью регулировочной заслонки).

Кроме того, электронный контроллер управляет работой насосов ЦО и ГВС, насосом отопления пола и циркуляционным (если такие установлены в системе).

Регулярно, хотя бы один раз в сутки, следует открывать топку и контролировать состояние пламени (вид топки). При обнаружении возможных отклонений следует отрегулировать работу котла (см. гл. 11 Состояния неправильной работы котла).

В системах центрального отопления потребность в тепле изменяется вместе с изменением внешних условий, т.е. времени суток, температуры воздуха. Температура воды, подаваемой в систему зависит также от тепловой характеристики здания, т.е. от использованных строительных и изоляционных материалов.

В случае затухания огня в котле при розжиге необходимо очистить топку, проветрить каналы котла и начать розжиг снова. Во время растопки может наступить задымление в помещении котельной, а так же «потение» котла. После разогрева котла и дымохода такие явления должны прекратиться.

Остановка работы котла может наступить в результате отсутствия топлива в бункере или блокировки шнека при попадании посторонних предметов, камней и т.д.

8.3. ЧИСТКА КОТЛА

В целях экономного расхода топлива, достижения заявленной мощности и эффективности котла необходимо содержать в топочную камеру и конвекционные каналы.

Очистку конвекционных каналов, в которых оседают летучие частички золы, следует проводить систематически каждые 3-7 дней. Для этих целей к котлу прилагаются специальные инструменты. После погашения и остывания котла следует очистить топочную камеру и дымовые каналы через прочистные отверстия ревизионные дверцы на передней стенке котла. Для этого необходимо снять крышку верхнего прочистного отверстия. Доступ для очистки вертикальных перегородок теплообменника можно обеспечить, сняв крышку камеры дымовых газов. Прежде чем приступить к чистке теплообменника следует достать турбулизатор дымовых газов через верхнее прочистное отверстие (рис. 13). С помощью доступных инструментов очистить его поверхность от пыли и сажи.

Рисунок 13 Турбулизатор дымовых газов (завихритель)



Осторожно очистить керамические панели, находящиеся в топочной камере. После тщательной очистки конвекционных каналов приступаем к чистке дымового канала через боковые прочистные отверстия. После проведения чистки, все отверстия следует плотно закрыть. Через боковую прочистную дверцу и отверстие поддувала горелки периодически следует удалять опадающую зольную пыль/золу. Зольник котла имеет выдвижной ящик, который также периодически следует очищать от остатков сгорания (золы, пыли, шлака).

При поставке котёл оборудован комплектом керамических уплотнительных элементов (герметизирующих дверцы и ревизионно-прочистные отверстия). Рекомендуется регулярно проверять состояние уплотнителя и заменять его по мере износа.

В топочной камере особое внимание следует уделить периодической прочистке отверстий в нижней и боковых поверхностях автоматической горелки. Эти действия необходимо выполнять после погашения котла и остывания горелки. Чтобы упростить доступ внутрь топки, можно снять верхнюю часть её корпуса, придерживая её за монтажную ручку. Демонтаж верхней части корпуса топки следует выполнять аккуратно, чтобы не повредить помещённый в неё огнеупорный керамический профиль, Поверхность которого также следует очистить от остатков сжигания биомассы (золы, шлака). Периодически следует очищать находящуюся под горелкой воздушную камеру (поддувало), в которую падает зола с поверхности автоматической горелки. Поддувало чистится через собственное прочистное отверстие. После очистки топки следует закрыть прочистное отверстие поддувала и установить обратно верхнюю часть корпуса топки вместе с керамическим профилем (см. рис. 7).

При сжигании топлива низкого качества может образовываться повышенное количество золы. Механизм очистки топки периодически сдувает золу и стряхивает её при помощи подвижных колосников. При сжигании топлива низкого качества на поверхности нижней части топки может оставаться зола. В таком случае необходимо снять корпус топки и смести пепел в зольник. Скапливание золы свидетельствует не о дефекте горелки, а о плохом качестве топлива. Работа подающих шнеков, нагнетательного вентилятора регулируются автоматически в зависимости от требуемой тепловой мощности. Частота включения механизма подвижных колосниковых решёток зависит от качества используемого топлива.

Выполнение любых действий, связанных с ревизией подающих шнеков, возможно исключительно после отключения котла от электросети.

Несоблюдение вышеприведённых указаний по чистке котла может привести не только к большим тепловым потерям, но и осложнить циркуляцию дымовых газов в котле, вызвав его дымление.

Правильное и систематическое техническое обслуживание продлевают срок службы котла и связанных с ним устройств.

ОБРАТИТЕ ВНИМАНИЕ: Не реже раза в месяц следует контролировать количество зольной пыли в поддувале (см. рис. 7, п. 14), при необходимости – погасить котёл и вычистить топку – пеллетную горелку.

Если котёл оснащён датчиком температуры дымовых газов, рекомендуется периодической

очищать его поверхность для правильного считывания температуры в канале дымовых газов и управления процессом горения.

Кроме того, для правильной эксплуатации котла важно периодически прочищать дымоход.

8.4. ЗАВЕРШЕНИЕ РАБОТЫ КОТЛА

После завершения отопительного сезона или планового отключения котла, следует выключить горелку, выбрав на контроллере **режим прекращения работы**, и через дверцу топki сгрести остатки горения в зольник.

ОБРАТИТЕ ВНИМАНИЕ: Нельзя тушить топливо водой в помещении котельной!

В случае аварийного тушения котла тлеющее топливо следует поместить в металлическую ёмкость и вынести из котельной, горящее топливо – засыпать песком в топке.

После прекращения работы котла и его охлаждения следует убрать все остатки сгоревшего топлива и провести чистку и техническое обслуживание всего котла. В рамках технического обслуживания необходимо протереть маслом внутренние перегородки топочной камеры и подвижных элементов. Во время перерыва между отопительными сезонами не следует удалять воду из системы отопления и котла. У остановленного котла раз в неделю следует запускать механизм подачи топлива, механизм подвижных колосниковых решёток, нагнетательный вентилятор и циркуляционные насосы. Этим самым можно предотвратить блокировку подвижных элементов.

На этот период рекомендуется оставлять дверцы и прочистные отверстия открытыми для предотвращения коррозии в результате оседания конденсата на холодных стенках теплообменника.

9. УСЛОВИЯ БЕЗОПАСНОЙ ЭКСПЛУАТАЦИИ

В целях соблюдения безопасных условий обслуживания котла следует придерживаться следующих правил:

- котёл могут обслуживать только взрослые и исключительно в соответствии с указаниями, содержащимися в документации, поставляемой вместе с котлом;
- все электромонтажные работы должен выполнять квалифицированный специалист – аттестат Польского объединения электриков на работы с оборудованием до 1 кВ;
- нельзя оставлять рядом котлом детей без присмотра, допускать их к контроллеру и подвижным частям;
- поддерживать в надлежащем техническом состоянии котёл и подключённых к нему систем, особенно следить за герметичностью системы ЦО, а также плотность закрытия дверей и прочистных отверстий;
- поддерживать порядок в котельной, не складировать в ней предметов, не связанных с обслуживанием котла, а также легковоспламеняющихся субстанций;
- в зимний период не прерывать работу котла, чтобы не допустить замерзания воды в системе или её части. Замерзание, особенно переливной трубки, может иметь серьёзные последствия, вплоть до выхода котла из строя.
- не допускается розжиг котла с использование таких легковоспламеняющихся средств как бензин, солярка, растворители, т.к. это может привести к взрыву и ожогам пользователя;
- перед каждым розжигом и периодически во время эксплуатации следует проверять количество воды в системе отопления и следить, чтобы клапаны между котлом и системой были открыты;
- во время работы котла температура теплоносителя не может превышать 85°C;

- в случае аварии системы и обнаружении отсутствия воды в котле не следует её доливать, пока котёл сильно разогрет, это может повредить его;
- все работы по обслуживанию котла необходимо выполнять в защитных перчатках с соблюдением осторожности, все дефекты котла – немедленно устранять.

ОБРАТИТЕ ВНИМАНИЕ: Котёл необходимо периодически очищать от сажи и смолистых субстанций – любые отложения на стенках конвекционных каналов препятствуют нормальному переходу тепла из теплообменника, снижая эффективность оборудования и повышая расход топлива.

10. ОБСЛУЖИВАНИЕ И УХОД ЗА СИСТЕМОЙ ПОДАЧИ ТОПЛИВА И ГОРЕЛКОЙ

Пеллетная горелка сконструирована таким образом, что она не нуждается в сложном обслуживании или затратном уходе. Однако, чтобы гарантировать её правильную работу (влияющую на эффективность котла и экономный расход топлива), необходимо соблюдать определённые принципы при обслуживании подающего механизма и периодическом уходе за котлом.

1. Периодически контролировать работу топки во время работы котла можно только через дверцу топки.
2. Необходимо периодически удалять спёкшийся и не убраный шлак, если он в большом количестве образуется в топке (он может препятствовать поступлению воздуха).
3. Проверять уровень топлива в бункере.
4. Топливо, закладываемое в бункер, должно быть сухим.
5. Проверять, не скопилась ли пыль или другие отложения в топливном бункере или в подающих трубах, и удалять их.
6. Проверять состояние и проходимость воздушных каналов топки.
7. Периодически очищать подающий механизм от пыли и частиц топлива или золы.
8. Регулярно убирать корпус двигателя с помощью сухой тряпки.
9. При уборке не использовать никаких растворителей, поскольку они могут повредить элементы уплотнения.
10. У остановленного котла необходимо раз в квартал запускать шнеки, механизм подвижных колосниковых решёток и вентилятор на 15 минут, что позволит избежать блокировки подвижных частей.
11. Проверять наличие пыли и другого мусора в камере поддувала через прочистное отверстие (со стороны зольника – см. рис. 7, п. 14).

11. СОСТОЯНИЯ НЕПРАВИЛЬНОЙ РАБОТЫ КОТЛА

ПРОБЛЕМА	ПРИЧИНА/ПРИЗНАК	СПОСОБЫ УСТРАНЕНИЯ
	засорение дымовых каналов поступления воздуха	прочистить дымовые каналы через прочистные отверстия подводящие воздух в топку
	нарушение притока свежего воздуха в котельную взрывы в топочной камере, возгорание дымовых	проверить состояние приточной вентиляции в котельной, улучшить её проходимость

Низкая тепловая производительность котла	газов	
	использование несоответствующего топлива	использовать топливо соответствующего качества (см. главу 6. Топливо)
	неправильно подобрана мощность котла для отапливаемой поверхности	
	неправильно спроектирована и смонтирована система ЦО	
	неправильная работа контроллера, вентилятора или подающего механизма	отрегулировать настройки контроллера с учётом погодных условий и типа топлива, установить правильный режим работы подающего механизма и перерывы в подаче; при неправильной работе контроллера обратиться к инструкции его обслуживания
Дымление	недостаточная тяга дымохода	проверить проходимость дымохода и его параметры (см. табл. пропорций высоты и сечения дымохода с учётом мощности котла), проверить, поднимается ли дымоход над самым высоким коньком крыши
	засорение дымовых каналов	прочистить котёл через дверцы и прочистные отверстия
	забиты воздуховодные каналы топки	очистить топку, восстановить подачу воздуха
	износ уплотнителя дверец и прочистных отверстий	заменить уплотнитель (данный материал подлежит регулярной замене)
	неправильное соединение котла с дымоходом	проверить правильность соединения котла с дымоходом
	слишком низкое атмосферное давление	
	несоответствующее положение дефлектора дымовых газов относительно тяги дымохода	отрегулировать положение дефлектора, если он препятствует вытяжке дымовых газов в дымоход

ПРОБЛЕМА	ПРИЧИНА/ПРИЗНАК	СПОСОБЫ УСТРАНЕНИЯ
Внезапное возрастание температуры и давления в котле	закрты клапаны системы	открыть клапаны
	замерзание расширительного бака	разморозить расширительный бак
Выливание воды из котла	т.наз. "потение" котла – это естественное явление, вызванное разницей температур в котле	при запуске котла и после его простоя следует "прогреть котёл", т.е. довести его температуру до 70 °С и поддерживать её на таком уровне несколько часов
"хлопки, выстрелы" в котле	завоздушивание системы ЦО и котла в результате, напр., неправильного заполнения системы и котла водой	разогрев котла, т.е. поддержание температуры выше 70°С продолжительное время до момента удаления скоплений воздуха из котла
		развоздушивание системы ЦО через развоздушители на батареях
Вентилятор работает неправильно, Система подачи топлива работает неправильно	не запускается, гудит, не набирает обороты	заменить конденсатор вентилятора (см. корпус вентилятора), заменить конденсатор системы подачи (см. её корпус)
Не работает механизм подвижных колосников	не запускается, появляется сообщение "ошибка халлотрона"	очистить поддувало горелки, проверить состояние датчика положения колосников (халлотрона), заменить датчик (см. систему подачи пеллет)

12. СРЕДСТВА БЕЗОПАСНОСТИ

В целях обеспечения максимально надёжной и безопасной работы котла контроллер оснащён рядом средств безопасности. Программное обеспечение управляет работой подсистем, реализует контрольно-предупреждающие меры, предназначенные для предотвращения опасных состояний (напр., отключение питания и его восстановление). В случаях наступления отклонений в работе котла срабатывает звуковая система предупреждения, а также на экране контроллера появляется соответствующее сообщение (см. инструкцию обслуживания контроллера). Влияние скачков напряжения в сети устраняет система регуляции скорости оборотов вентилятора (hallotron).

На этапе оснащения оборудованием каждый котёл проходит проверку на правильность работы системы управления. Регулятор температуры, модуль, управляющий работой горелки, кабели и планка питания были специально размещены под крышкой изоляции для предотвращения доступа к местам, создающим риск поражения током. Их демонтаж производится с помощью специального инструмента.

ТЕМПЕРАТУРНАЯ СИГНАЛИЗАЦИЯ

Эта мера защиты применяется, когда во время работы котла его температура ниже заданной. Если на протяжении времени, заданного пользователем температура не растёт, срабатывает сигнализация, выключается система подачи топлива и вентилятор, раздаётся звуковой сигнал. На экране появляется сообщение: **"Температура не растёт"**. При нажатии **пульсатора** сигнализация выключается. Контроллер возвращается в последний выбранный режим работы.

АВТОМАТИЧЕСКАЯ ПРОВЕРКА ДАТЧИКА

При повреждении датчика температуры ЦО, ГВС или датчика системы подачи топлива раздаётся звуковая сигнализация, а на экране появляется сообщение о соответствующей поломке, напр. "Датчик ЦО повреждён". Система подачи топлива и вентилятор выключаются. Насос работает независимо от актуальной температуры. При повреждении датчика ЦО или системы подачи топлива сигнализация останется включённой, пока датчик не будет заменён. При повреждении датчика ГВС нужно нажать кнопку пульсатора, это отключит сигнализацию, а контроллер вернётся в режим работы, выбранный для насоса ЦО. Чтобы котёл мог работать во всех режимах, необходимо заменить датчик ГВС.

СРЕДСТВА ЗАЩИТЫ ОТ ПЕРЕПАДОВ ТЕМПЕРАТУРЫ

Контроллер оснащён дополнительным электронным средством защиты от опасного возрастания температуры. В случае повышения температуры выше установленного значения (в диапазоне 80÷85°C) отключается вентилятор и система подачи топлива. Одновременно активней начинают работать насосы для распределения тепла по системе. При превышении установленного уровня температуры раздаётся звуковой сигнал и появляется сообщение **"Слишком высокая температура"**. Когда температура опустится до безопасного уровня, при нажатии **пульсатора** сигнализация выключается, а контроллер возвращается в последний выбранный режим работы.

УСТРОЙСТВО ТЕРМОЗАЩИТЫ

Контроллер оснащён **защитным ограничителем температуры**, предохраняющим от перегрева котла (закипанием воды в системе) в случае повреждения контроллера. Ограничитель температуры представляет собой механическое средство защиты в виде датчика (расположенного рядом с планкой питания), который

размыкает контакты и отключает питание вентилятора и системы подачи топлива в случае превышения предельной температуры (в диапазоне 90÷100°C). Самостоятельное восстановление цепи невозможно даже в случае понижения температуры. Пользователь, после понижения температуры, должен переустановить датчи температуры (с помощью кнопки). В случае повреждения или перегрева данного датчика **вентилятор и система подачи топлива отключаются** (не работают как в автоматическом, так и в ручном режиме), а на контроллера появляется надпись "**Слишком высокая температура**". Для замены датчика необходимо снять контроллер, раскрыть изоляцию из минеральной ваты, датчик находится в измерительном колодце. Ограничитель температуры установлен в верхней части котла на планке питания (см. рис. 14).

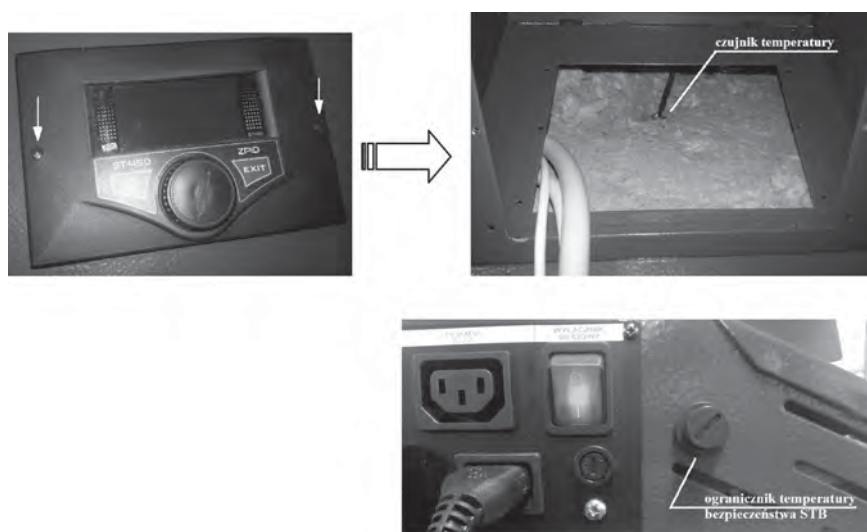


Рисунок 14 Расположение ограничителя температуры и датчика температуры

СРЕДСТВА ЗАЩИТЫ ТОПЛИВНОГО БУНКЕРА

Для обеспечения безопасной работы котла горелка типа SAS MULTI FLAME была оборудована многоступенчатой системой защиты. Кроме прочего, она имеет защиту от затягивания пламени в топливный бункер через систему подачи топлива (механизм из двух шнеков, разделённых пересыпным каналом, датчик температуры системы подачи) и дополнительную защиту от перегрева – тепловой выключатель, установленный на котле. Топливо из бункера в топку подаётся таким образом, чтобы не допустить затягивания пламени в бункер ни во время нормальной работы, ни во время простоя системы подачи топлива, а также в случае перебоев в электроснабжении. Механизм предназначен для предотвращения неконтролируемого затягивания огня в бункер без необходимости применения системы тушения – т.наз. "водяного пожарного". Безопасную подачу топлива обеспечивает расположение отверстий в подающих трубах и отступ между ними. Шнеки приводятся в движение при помощи системы шестерён, цепи и моторедуктора. Из соображений безопасности крышка, закрывающая топливный бункер, во время сжигания биомассы в горелке должна быть плотно закрыта.

Контроллер также имеет возможность отслеживать, чтобы пламя не попало в топливный бункер. На трубах системы подачи топлива, вблизи от топливного бункера, имеется датчик температуры. В случае значительного возрастания температуры (свыше установленного предельного значения) контроллер автоматически запускает программу предотвращения перегрева котла или возникновения пожара внутри котла. Срабатывает сигнализация и циклически включаются подающие шнеки, перемещая топливо в топку для

снижения температуры элементов системы подачи.

Из соображений безопасности топливный бункер отделён от корпуса котла пространством с естественной вентиляцией.

Сам топливный бункер плотно закрывается и имеет систему выравнивания давления. В крышке бункера установлен концевой выключатель, который прерывает работу вентилятора и системы подачи при открытии крышки. На экране контроллера появляется сообщение:

"Крышка открыта" и **раздаётся звуковой сигнал** (сообщение и сигнал повторяются через несколько секунд). После закрытия крышки топливного бункера прерванный режим работы возобновляется. На внутренней стороне крышки приводится информация о наличии и принципе работы концевого выключателя (датчик открытия крышки бункера).

ПРЕДОХРАНИТЕЛЬ

Контроллер снабжён плавкими вставками WT 6.3 A, предохраняющими сеть.

ПРИМЕЧАНИЕ:

Не используйте предохранитель с более высоким значением. Это может привести к выходу контроллера из строя.

ЗАЩИТА ШНЕКОВОГО ТРАНСПОРТЁРА И МОТОРЕДУКТОРА

Двигатель системы подачи защищён от перегрузки термopредохранителем, который автоматически её выключит в случае перегрева.

ПРЕДОХРАНИТЕЛЬНЫЙ КЛАПАН

Котёл поставляется с вмонтированным предохранительным клапаном (2.5 бар), который представляет дополнительное средство защиты на случай замерзания воды в системе или расширительном баке. **Установщик должен подключить к предохранительному клапану трубку, по которой вода будет сбрасываться в канализацию.**

На котле также установлен аналоговый термометр для дополнительной проверки температуры или на случай аварий системы управления. Для контроля давления система отопления должны быть оснащена контрольно-измерительным прибором в виде манометра.

ТЕРМОЗАЩИТА ОТ ПЕРЕГРЕВА

(дополнительная комплектация)

В стандартной комплектации котёл SAS BIO SOLID имеет штуцер для установки капиллярного датчика температуры; термостатический клапан (элемент дополнительной комплектации), напр., Danfoss тип BVTS, обеспечивает термозащиту для котла, взаимодействующего с системой открытого типа посредством пластинчатого теплообменника, или SYR тип 5067 – для котла, работающего с замкнутой системой. В случае перегрева водной рубашки котла (свыше 95°C) термостатический клапан на котле открывается, водопроводная вода охлаждает котёл и вытекает из системы в охлаждающий колодец, а затем в канализацию. Принцип работы и способ подключения клапана термозащиты детально описываются в гл. 7.4 Подключение котла к системе отопления.

Если клапан не устанавливается, монтажный штуцер следует закрыть крышкой.

13. УСЛОВИЯ ПОСТАВКИ

Котлы, предназначенные для продажи, поставляются в собранном состоянии в комплекте с набором инструментов для обслуживания и технической документацией (см. гл. 4. Оборудование котла).

Котлы поставляются на монтажном поддоне закрытые плёнкой, защищающей от погодных условий. Котлы можно перемещать с помощью тележки для поддонов/ вилочным погрузчиком. Существует возможность демонтировать отдельные элементы котла: систему подачи топлива, топливный бункер, датчики температуры, – на время транспортировки и установки котла.

При демонтаже системы подачи топлива его обратную установку может выполнить только квалифицированный специалист! Неправильное подключение проводки может привести к выходу из строя контроллера.

ПРИМЕЧАНИЕ:

Котлы должны перевозиться в вертикальном положении! Хранить в крытых и вентилируемых помещениях! Обеспечить защиту от повреждения во время перевозки! Не использовать котёл, повреждённый во время перевозки, связаться с сервисным центром.

14. УТИЛИЗАЦИЯ КОТЛА

Элементы, использованные при производстве котла, выполнены из материалов, изменяющих свой агрегатное состояние и химическую активность при температуре, значительно превышающей температуру, которая может быть достигнута при нормальной работе котла. Материалы, использованные при производстве котла, не выделяют опасных веществ даже при температуре, превышающей температуру нормальной работы котла.

Для утилизации котел следует сдать в пункт утилизации, в соответствии с действующими нормами и требованиями страны назначения. Элементы, предохраняющие котёл во время транспортировки (плёнка, пакеты, пластмассовые элементы) следует сдать в соответствующий пункт приёма отходов. Котлы SAS BIO SOLID оснащены электронным оборудованием, подлежащим селективному сбору использованного электронного оборудования в целях утилизации (перечёркнутый мусорный контейнер на шильдике котла). Стальная конструкция котла утилизируется как металлолом. Перед сдачей в металлолом следует отключить контроллер, вентилятор, моторедуктор и проводку питания. Изоляционные материалы (напр., минвата, набивка, теплоизоляция) следует сдать в соответствующий пункт приёма отходов. Пункт утилизации отходов определяется местными властями.

15. ГАРАНТИЙНЫЕ УСЛОВИЯ

1. Производитель предоставляет покупателю гарантию на котёл SAS BIO SOLID на условиях, определённых ниже. Гарантия подтверждается печатью завода.
2. Производитель гарантирует исправную работу котла при условии его монтажа и эксплуатации в соответствии со всеми условиями и указаниями, приведёнными в технической документации.
3. Вместе с условиями гарантии покупатель получает Техническую документацию (ТД), в которой описываются принципы правильной эксплуатации котла. Необходимо обязательно ознакомиться с ТД.
4. Срок гарантии исчисляется со дня передачи товара покупателю и составляет:
 - a. 5 лет на исправную работу котла
 - b. 2 года на дополнительную жаропрочную перегородку, отделяющую дверцы топки/ прочистных отверстий

- c. 2 года на исправную работу горелки
- d. 2 года на подсистемы электроники и автоматики, установленной на котле, производства других поставщиков:
 - Контроллер
 - Модуль, контролирующий работу горелки
 - Нагнетательный вентилятор
 - Предохранительный клапан
 - Моторедуктор
 - Двигатель привода подвижных колосников
 - Тепло-электрический нагреватель (разжигатель топлива)
 - Автоматическая система подачи топлива и её элементы
 - Аналоговый термометр
- 5. Гарантия не распространяется на следующие элементы, подверженные износу:
 - Болты, гайки, ручки
 - Элементы уплотнения
 - Конденсатор (см. вентилятор, моторедуктор)
 - Турбулизатор дымовых газов
 - Керамические панели
- 6. Выполнение ремонта или изменений в конструкции котла, изоляции, покупателем или другими посторонними лицами в гарантийный срок влечёт утрату гарантии.
- 7. Любые повреждения, возникшие в результате неправильного обслуживания, хранения, ухода, не соответствующего указаниям, содержащимся в ТД, а также по другим причинам, возникшим не по вине производителя, влекут утрату гарантии.
- 8. Используйте только оригинальные запасные части производства завода «SAS». Производитель не несёт ответственности за неправильное функционирование котла типа SAS BIO SOLID в случае использования несоответствующих деталей.
- 9. Уплотнительный шнур, используемый в дверцах топки, зольника, под крышкой дымовой камеры, не подлежит гарантии. Это расходный материал, подлежащий регулярной замене.
- 10. На протяжении гарантийного срока производитель выполняет бесплатный ремонт товара в течение 14 дней от подачи заявки.
- 11. Заявка на устранение дефекта должна быть подана сразу же после обнаружения.
- 12. Заявка направляется по адресу производителя.
- 13. Если заявитель претензии два раза не позволит гаранту выполнить гарантийный ремонт, несмотря на готовность последнего, считается, что он отказался от претензии, содержащейся в рекламации.
- 14. Если гарант признает невозможность выполнения ремонта, допускается замена котла.
- 15. В случае безосновательного вызова сервисной службы клиент покрывает расходы на выезд и работу специалистов. Прежде чем вызывать сервисную службу просьба ознакомиться с главой "Состояния неправильной работы котла". Мы всегда предлагаем консультации и помощь по телефону.
- 16. Гарантийный талон, правильно заполненный, с печатью и подписью продавца, указанием даты продажи, является единственным основанием для выполнения бесплатного ремонта.
- 17. Настоящая техническая документация и гарантийный талон должны быть переданы вместе с котлом в случае его передачи в собственность третьему лицу.

18. В рекламации следует указать:

- данные с информационной таблички: тип, номинальная тепловая мощность, серийный номер/год выпуска
- дата и место покупки
- модель контроллера/ системы подачи топлива/ вентилятора (см. ТД подсистем, установленных на котле)
- описание повреждения котла
- полный адрес и телефонный номер владельца котла

ПРИМЕЧАНИЕ: производитель имеет право вносить любые изменения в конструкцию котла с учётом технологического прогресса и модернизации продукции. Эти изменения могут быть не отражены в настоящей ТД, но основные характеристики продукта будут сохранены.

Любые замечания и вопросы относительно эксплуатации котлов "SAS" просьба направлять по адресу:

Котельный завод "SAS"
Овчары, ул. Пшемыслова 3, 28-100 Буско-Здруй
Тел. 41 378 46-19, Факс 41 370 83 10
e-mail:biuro@sas.busko.pl

сервис: тел. 41 378 15 00, 41 378 50 80, serwis@sas.busko.pl

техподдержка котлы SAS: тел. 505 950 252

контроллеры TECH: тел. 33 875 19 20

контроллеры RECALART: тел. 77 46 25 877; 794 668 232

Техническую документацию котлов SAS, а также всех установленных на них подсистем, а также всю необходимую информацию, включая информацию о новых продуктах, Вы найдёте на нашем сайте

www.sas.busko.pl

Техническая документация, версия, действительная с 04.11.2015

СЕРВИСНОЕ ОБСЛУЖИВАНИЕ

СЕРВИСНОЕ ОБСЛУЖИВАНИЕ

ГАРАНТИЙНЫЙ ТАЛОН

В соответствии с описанными условиями предоставляется гарантия сроком 60 месяцев на низкотемпературный отопительный котёл типа SAS BIO SOLID, эксплуатируемый в соответствии с технической документацией.

№ котла -

Тепловая мощность -

Поверхность нагрева -

Год выпуска -

ZAKŁAD METALOWO - KOTLARSKI
SAS
MIECZYŚLAW SAS
Owczary, ul. Przemysłowa 3
28-100 Busko Zdrój
tel. (041) 378 46 19, fax (041) 370 83 10
NIP 655-000-29-64 REGON 008149629

Подпись и печать производителя

Подпись и печать продавца

Дата продажи

МЕЧИСЛАВ САС SAS®

КОТЛЫ ЦЕНТРАЛЬНОГО ОТОПЛЕНИЯ
СОВРЕМЕННЫЕ И ЭКОЛОГИЧНЫЕ
водяные, стальные, низкотемпературные,
с сертификатом испытаний уровня эмиссии газов и энергетической эффективности



SAS SOLID
для сжигания «экогороха»



SAS BIO SOLID
для сжигания пеллет

ВЫБОР НА ПЯТЁРКУ

Если вы заботитесь о климате, выберите комфорт с котлами 5-ого класса из линейки SAS SOLID и SAS BIO SOLID.