



Рис. 1: Термостатический смесительный клапан ATM

### 1. Применение

Термостатические смесительные клапаны ATM предназначены для регулирования температуры путем смешивания двух потоков воды таким образом, чтобы температура воды на выходе была стабильной. Идеально подходит для систем горячего водоснабжения и напольного отопления.

### 2. Конструкция клапана

Корпус клапана ATM выполнен из латуни. Внутри клапана находится термостатический смесительный элемент.

Термостатические клапаны ATM оснащены ручкой, позволяющей регулировать температуру смешанной воды в диапазоне  $20 \div 43^\circ\text{C}$  или  $35 \div 60^\circ\text{C}$ , в зависимости от серии клапана.

### 3. Техническая спецификация

Параметр	Значение / описание
Диапазон размеров	DN15, DN20
Температура среды	макс. $90^\circ\text{C}$ (кратковременно $110^\circ\text{C}$ )
Статическое давление	макс. 10 бар
Динамическое давление	макс. 5 бар
Перепад давления	макс. 2:1
Концентрация гликоля	макс. 50%
Kvs	1,6; 2,5 м <sup>3</sup> /ч
Точность регулировки	$\pm 2^\circ\text{C}$
Материал корпуса	латунь
Уплотнения	EPDM
Материал ручки и верхней части корпуса	ABS



Рис. 2: Конструкция клапана ATM

### 4. Выбор

Арт. №	Серия	Диапазон регулировки	DN	Kvs	Соединение
12 341 10	ATM 341	$20 \div 43^\circ\text{C}$	15	1,6 м <sup>3</sup> /ч	G $\frac{3}{4}$ " (наружная резьба)
12 343 10	ATM 343	$35 \div 60^\circ\text{C}$	15	1,6 м <sup>3</sup> /ч	G $\frac{3}{4}$ " (наружная резьба)
12 361 10	ATM 361	$20 \div 43^\circ\text{C}$	20	1,6 м <sup>3</sup> /ч	G1" (наружная резьба)
12 363 10	ATM 363	$35 \div 60^\circ\text{C}$	20	1,6 м <sup>3</sup> /ч	G1" (наружная резьба)
12 331 10	ATM 331	$20 \div 43^\circ\text{C}$	20	1,6 м <sup>3</sup> /ч	Rp $\frac{3}{4}$ " (наружная резьба)
12 333 10	ATM 333	$35 \div 60^\circ\text{C}$	20	1,6 м <sup>3</sup> /ч	Rp $\frac{3}{4}$ " (наружная резьба)
12 561 10	ATM 561	$20 \div 43^\circ\text{C}$	20	2,5 м <sup>3</sup> /ч	G1" (наружная резьба)
12 563 10	ATM 563	$35 \div 60^\circ\text{C}$	20	2,5 м <sup>3</sup> /ч	G1" (наружная резьба)



Рис. 3: Схема смешивания

### 5. Настройки температуры смешанной воды

Диапазон клапана	Настройка клапана					
	1	2	3	4	5	6
20 ÷ 43°C	20°C	25°C	29°C	33°C	37°C	43°C
35 ÷ 60°C	35°C	44°C	48°C	52°C	56°C	60°C

### 6. Размеры

Размеры клапанов показаны на рисунке 4.

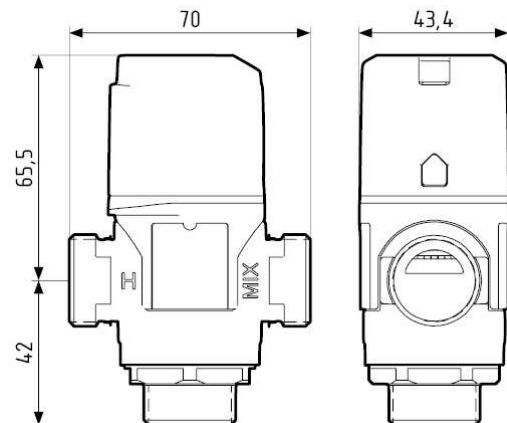


Рис. 4: Размеры клапанов ATM

### 7. Характеристики потока

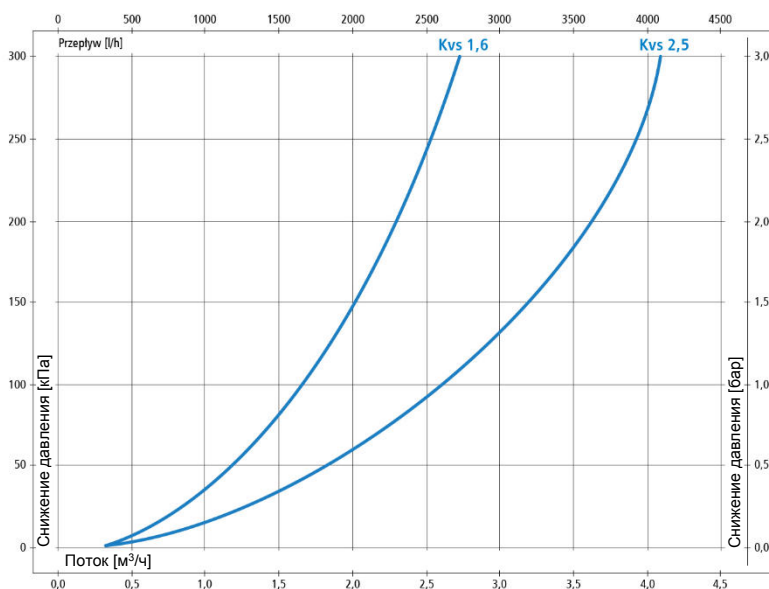


Рис. 5: Характеристика потока клапанов ATM

### 8. Схемы применения

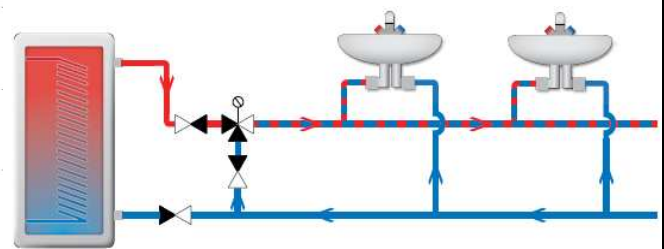


Рис. 6: Клапан ATM, используемый для поддержания постоянной температуры горячей воды

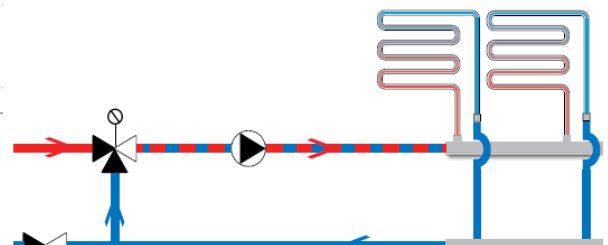


Рис. 7: Клапан ATM, используемый для поддержания постоянной температуры потока для подогрева пола

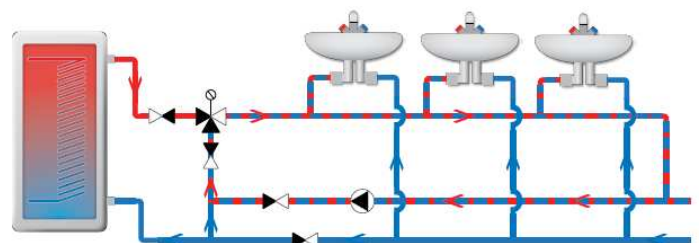


Рис. 8: Клапан ATM, используемый для поддержания постоянной температуры горячей воды с циркуляцией

### 9. Одобрения, сертификаты и декларации соответствия

Термостатические смесительные клапаны ATM регулируются Директивой по давлению 2014/68/EU и в соответствии со ст. 4.3 (признанная инженерная практика) не имеют маркировки CE.

Термостатические смесительные клапаны ATM имеют гигиенический сертификат, выданный NIZP-PZH.