

ТЕХНИЧЕСКИЙ ПАСПОРТ ИЗДЕЛИЯ



Производитель: VALTEC s.r.l., Via Pietro Cossa, 2, 25135-Brescia, ITALY



КОЛЛЕКТОРЫ ЛАТУННЫЕ С РЕГУЛИРОВОЧНЫМИ ВЕНТИЛЯМИ И ШАРОВЫМИ КРАНАМИ

Модели: VTc.560- с вентилями
VTc.580 – с кранами



ПС -46213

Паспорт разработан в соответствии с требованиями ГОСТ 2.601

ТЕХНИЧЕСКИЙ ПАСПОРТ ИЗДЕЛИЯ

1. Назначение и область применения

1.1. Коллекторы предназначены для распределения потока транспортируемой среды по потребителям. При этом под «потребителем» понимается отдельный прибор или группа приборов, контур или петля «теплого пола», отдельные части или ветви системы.

1.2. Коллекторы могут использоваться на трубопроводах систем холодного (в том числе питьевого) и горячего водоснабжения, отопления, сжатого воздуха, а также на технологических трубопроводах, транспортирующих жидкости, не агрессивные к материалам элементов коллекторных систем.

1.3. Коллекторы с регулирующими вентилями позволяют сбалансировать расход по потребителям.

1.4. Коллекторы с шаровыми кранами дают возможность отключать каждого отдельного потребителя.

1.5. К коллекторам могут присоединяться стальные, полимерные, металлополимерные и медные трубопроводы.

2. Модели. Марки совместимых соединителей

Марка	Описание коллектора	Тип соединителей
VTc.560.N	Коллектор с регулировочными вентилями, никелированный, выходы с наружной резьбой «конус» (1/2"-НР)	VTc.709 – для пластиковой трубы; VTc.711 – для медной трубы; VTc.710; VTc.712 – для металлополимерной трубы.
VTc.560.NE	Коллектор с регулировочными вентилями, никелированный, выходы с наружной резьбой «евроконус» (3/4"-НР)	VT.4410-для пластиковой трубы; VT.4420; VTc.712E - для металлополимерной трубы; VT.4430 – для медной трубы.
VTc.580.N	Коллектор с шаровыми кранами, никелированный, выходы с наружной резьбой «конус» (1/2"-НР)	VTc.709 – для пластиковой трубы; VTc.711 – для медной трубы; VTc.710; VTc.712 – для металлополимерной трубы.
VTc.580.NE	Коллектор с шаровыми кранами, никелированный, выходы с наружной резьбой «евроконус» (3/4"-НР)	VT.4410-для пластиковой трубы; VT.4420; VTc.712E - для металлополимерной трубы; VT.4430 – для медной трубы.

Паспорт разработан в соответствии с требованиями ГОСТ 2.601

ТЕХНИЧЕСКИЙ ПАСПОРТ ИЗДЕЛИЯ

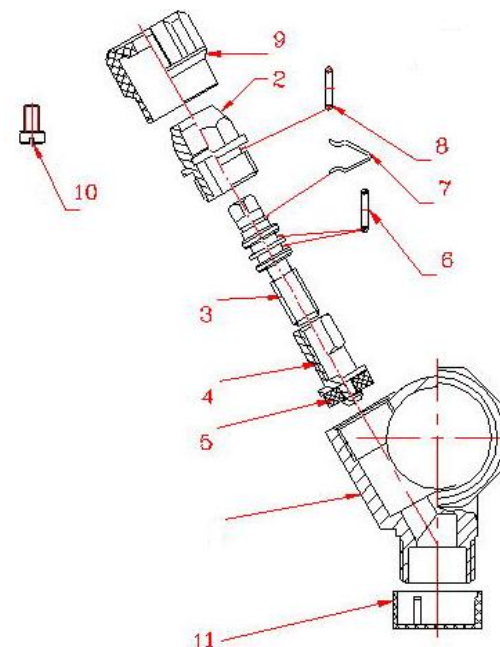
3. Технические характеристики

Наименование характеристики	Ед. изм.	Значение характеристики для коллекторов	
		С вентилями (560)	С кранами (580)
Номинальное давление, РН	МПа	1,0	1,0
Пробное давление	МПа	1,5	1,5
Максимальная температура рабочей среды	°С	110	110
Максимальная кратковременно допустимая температура рабочей среды	°С	120	120
Акустическая группа по ГОСТ 19681		1	1
Расстояние между осями выходов	мм	36(40)	36(40)
Ремонтопригодность		да	нет
Средний полный ресурс	цикл	8000	4000
Средняя наработка на отказ	цикл	4000	4000
Пропускная способность Kv при количестве оборотов от полностью закрытого крана:		2,7	
- 1/4	м ³ /час	0,15	-
- 1/2	м ³ /час	0,28	-
- 3/4	м ³ /час	0,45	-
- 1	м ³ /час	0,6	-
- 1 1/2	м ³ /час	1,4	-
- 2	м ³ /час	1,88	-
- 3,5	м ³ /час	2,12	-
Материал корпуса		Латунь ГОШ никелированная CW617N; ЛС59-2	
Материал шарового затвора и штока		-	Латунь CW614N
Материал седельного уплотнителя		-	PTFE
Материал золотника		EPDM	-
Материал уплотнения штока		-	EPDM
Материал транспортной заглушки		полиэтилен	
Марка клеящего состава			Loctite

Паспорт разработан в соответствии с требованиями ГОСТ 2.601

ТЕХНИЧЕСКИЙ ПАСПОРТ ИЗДЕЛИЯ

4. Конструкция коллекторов с вентилями (560)



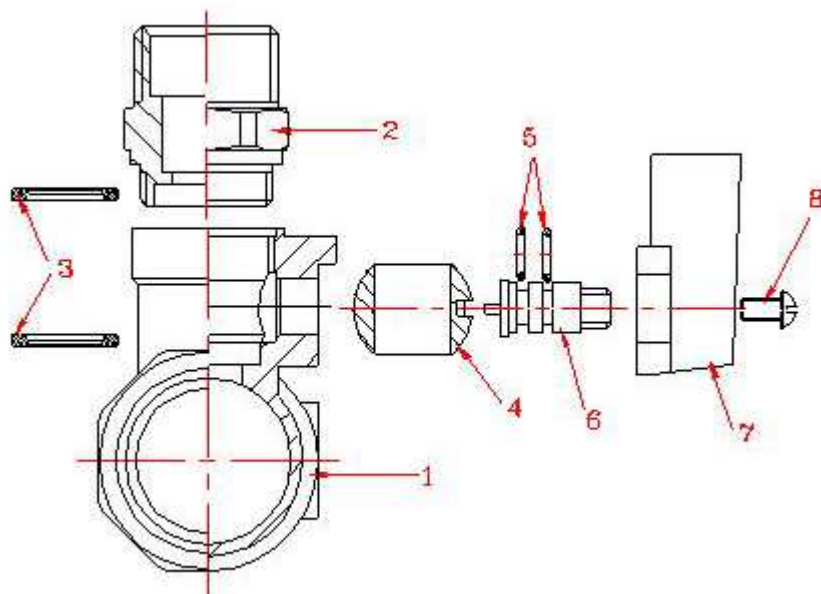
Коллекторы **VTc.560.N** и **VTc.560.NE** состоят из латунного никелированного корпуса **1**, имеющего на концах присоединительные резьбы (с одной стороны внутреннюю, с другой наружную) и встроенных в корпус регулировочных вентиляей. Вращение латунного червячного штока **3** приводит к линейному перемещению ползуна золотника **4** со сменной золотниковой прокладкой из EPDM **5**, которая крепится к штоку винтом. Шток фиксируется пружинной скобой **7**. В качестве сальникового уплотнения штока используются два кольца **6** из EPDM. Латунная вентильная муфта **2** имеет резьбовое присоединение к корпусу. Герметичность этого соединения обеспечивается прокладочным кольцом из EPDM **8**. Крепление регулировочной ручки из ABS **9** производится винтом **10**.

Регулировка расхода через вентиль производится вращением ручки (от 0 до 3,5 оборотов). При поставке выходные патрубки коллектора закрыты полиэтиленовыми защитными колпачками **11**.

Паспорт разработан в соответствии с требованиями ГОСТ 2.601

ТЕХНИЧЕСКИЙ ПАСПОРТ ИЗДЕЛИЯ

5. Конструкция коллекторов с шаровыми кранами (580)



Коллекторы *VTc.580.N* и *VTc.580.NE* состоят из латунного никелированного корпуса *1*, к которому на метрической резьбе присоединены выходные патрубки *2* с наружной дюймовой резьбой. Соединение корпуса с патрубком герметизировано пропиленметакрилатным клеем анаэробного твердения *Loctite* (допущен для контакта с пищевыми жидкостями). Внутри корпуса между прокладок из PTFE (тефлона) *3* расположен шаровой латунный хромированный затвор *4*. Затвор приводится в движение латунным штоком *6*.

Уплотнение штока обеспечивается двумя сальниковыми кольцами из EPDM *5*. Ручка *7* крепится к штоку с помощью винта *8*. Перекрытие потока осуществляется поворотом ручки на 90°. Коллектор поставляется с выходными патрубками, закрытыми защитными пластиковыми колпачками.

ТЕХНИЧЕСКИЙ ПАСПОРТ ИЗДЕЛИЯ

6. Габаритные размеры

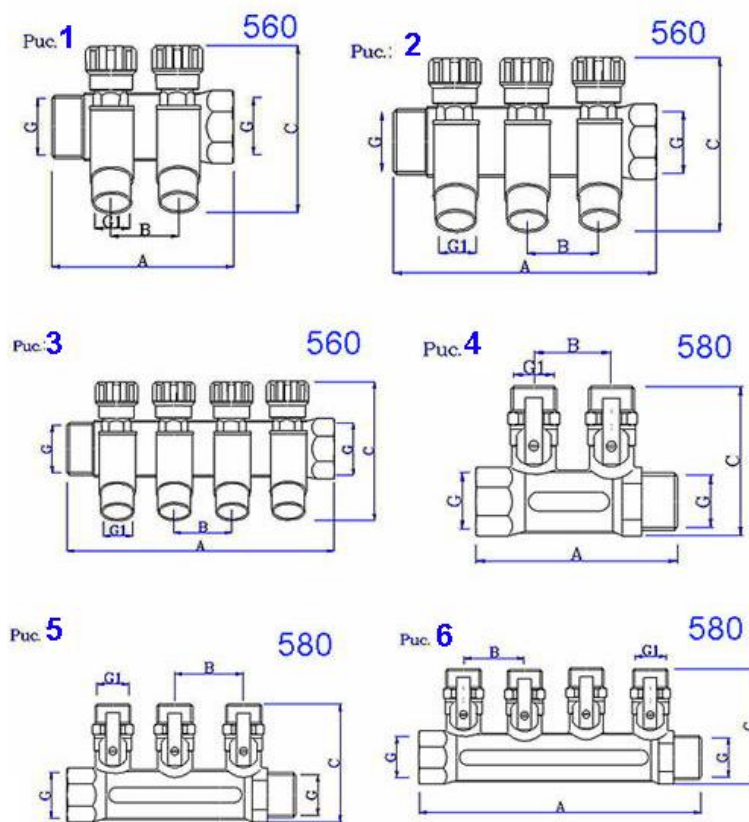


Рис.	Марка	Обозначение	Размеры					
			А,мм	В,мм	С,мм	G	G1	Вес,г
1	VTc. 560.N	2x3/4x1/2	93	36	81	3/4	1/2	374
2		3x3/4x1/2	129	36	81	3/4	1/2	542
3		4x3/4x1/2	165	36	81	3/4	1/2	719
1	VTc. 560.	2x1x1/2	93	36	86	1	1/2	477
2		3x1x1/2	129	36	86	1	1/2	671
3		4x1x1/2	165	36	86	1	1/2	917
1	VTc. 560.	2x1x3/4	96	40	88	1	3/4	480
2		3x1x3/4	136	40	88	1	3/4	640

ТЕХНИЧЕСКИЙ ПАСПОРТ ИЗДЕЛИЯ

3	NE	4x1x3/4	176	40	88	1	3/4	890
4	VTc. 580.N	2x3/4x1/2	93	36	69	3/4	1/2	375
5		3x3/4x1/2	129	36	69	3/4	1/2	543
6		4x3/4x1/2	165	36	69	3/4	1/2	720
4		2x1x1/2	93	36	76	1	1/2	410
5		3x1x1/2	129	36	76	1	1/2	575
6		4x1x1/2	165	36	76	1	1/2	920
4	VTc. 580. NE	2x1x3/4	96	40	79	1	3/4	444
5		3x1x3/4	136	40	79	1	3/4	620

7. Указания по монтажу

- 7.1. Коллекторы могут монтироваться в любом монтажном положении.
- 7.2. При вертикальной установке коллекторов следует обратить внимание на то, чтобы автоматический воздухоотводчик тоже располагался вертикально, для чего можно использовать резьбовую футорку *VTr.581*.
- 7.3. В системах отопления коллекторы с отсекающими кранами рекомендуется устанавливать на подающих трубопроводах, а с регулирующими вентилями - на обратном.
- 7.4. Соединители для коллекторов следует использовать в соответствии с рекомендациями таблицы п.2.
- 7.5. Для присоединения к коллекторам воздухоотводчика и дренажного клапана рекомендуется использовать коллекторный тройник *VTc.530* или коллекторный угольник *VTc.531*.
- 7.6. При отсутствии коллекторного тройника коллектор может быть заглушен пробкой *VTr.583*.
- 7.7. При установке коллекторных сборок в коллекторные шкафы следует руководствоваться указаниями по монтажу коллекторных шкафов.

8. Указания по эксплуатации и техническому обслуживанию

- 8.1. Элементы коллекторных систем должны эксплуатироваться при температуре и давлении, изложенных в настоящем паспорте.
- 8.2. После проведения гидравлического испытания коллекторной сборки обжимные гайки соединителей следует подтянуть.

9. Условия хранения и транспортировки

- 9.1. Изделия должны храниться в упаковке предприятия –изготовителя по условиям хранения 3 по ГОСТ 15150.
- 9.2. Транспортировка изделий должна осуществляться в соответствии с условиями 5 по ГОСТ 15150.

ТЕХНИЧЕСКИЙ ПАСПОРТ ИЗДЕЛИЯ

10. Утилизация

10.1. Утилизация изделия (переплавка, захоронение, перепродажа) производится в порядке, установленном Законами РФ от 04 мая 1999 г. № 96-ФЗ "Об охране атмосферного воздуха" (в редакции от 01.01.2015), от 24 июня 1998 г. № 89-ФЗ (в редакции от 01.02.2015г) "Об отходах производства и потребления", от 10 января 2002 № 7-ФЗ « Об охране окружающей среды» (в редакции от 01.01.2015), а также другими российскими и региональными нормами, актами, правилами, распоряжениями и пр., принятыми во использование указанных законов.

11. Гарантийные обязательства

- 11.1. Изготовитель гарантирует соответствие изделий требованиям безопасности, при условии соблюдения потребителем правил использования, транспортировки, хранения, монтажа и эксплуатации.
- 11.2. Гарантия распространяется на все дефекты, возникшие по вине завода - изготовителя.
- 11.3. Гарантия не распространяется на дефекты, возникшие в случаях:
- нарушения паспортных режимов хранения, монтажа, испытания, эксплуатации и обслуживания изделия;
 - ненадлежащей транспортировки и погрузо-разгрузочных работ;
 - наличия следов воздействия веществ, агрессивных к материалам изделия;
 - наличия повреждений, вызванных пожаром, стихией, форс - мажорными обстоятельствами;
 - повреждений, вызванных неправильными действиями потребителя;
 - наличия следов постороннего вмешательства в конструкцию изделия.
- 11.4. Изготовитель оставляет за собой право вносить в конструкцию изделия изменения, не влияющие на заявленные технические характеристики.

12. Условия гарантийного обслуживания

- 12.1. Претензии к качеству товара могут быть предъявлены в течение гарантийного срока.
- 12.2. Неисправные изделия в течение гарантийного срока ремонтируются или обмениваются на новые бесплатно. Решение о замене или ремонте изделия принимает сервисный центр. Замененное изделие или его части, полученные в результате ремонта, переходят в собственность сервисного центра.
- 12.3. Затраты, связанные с демонтажом, монтажом и транспортировкой неисправного изделия в период гарантийного срока Покупателю не возмещаются.
- 12.4. В случае необоснованности претензии, затраты на диагностику и экспертизу изделия оплачиваются Покупателем.
- 10.5. Изделия принимаются в гарантийный ремонт (а также при возврате) полностью укомплектованными.

Valtec s.r.l.
Amministratore
Delegato

ТЕХНИЧЕСКИЙ ПАСПОРТ ИЗДЕЛИЯ

ГАРАНТИЙНЫЙ ТАЛОН № _____

Наименование товара

КОЛЛЕКТОРЫ ЛАТУННЫЕ С РЕГУЛИРОВОЧНЫМИ ВЕНТИЛЯМИ И ШАРОВЫМИ КРАНАМИ

№	Модель	Количество
1		
2		
3		

Название и адрес торгующей организации _____

Дата продажи _____ Подпись продавца _____

Штамп или печать
торгующей организации

Штамп о приемке

С условиями гарантии СОГЛАСЕН:

ПОКУПАТЕЛЬ _____ (подпись)

**Гарантийный срок - Семь лет (восемьдесят четыре месяца) с
даты продажи конечному потребителю**

По вопросам гарантийного ремонта, рекламаций и претензий к качеству изделий обращаться в сервисный центр по адресу: : г. Санкт-Петербург, ул. Профессора Качалова, дом 11, корпус 3, литер «А», тел/факс (812)3247750

При предъявлении претензии к качеству товара, покупатель предоставляет следующие документы:

1. Заявление в произвольной форме, в котором указываются:
 - название организации или Ф.И.О. покупателя, фактический адрес и контактные телефоны;
 - название и адрес организации, производившей монтаж;
 - основные параметры системы, в которой использовалось изделие;
 - краткое описание дефекта.
2. Документ, подтверждающий покупку изделия (накладная, квитанция).
3. Акт гидравлического испытания системы, в которой монтировалось изделие.
4. Настоящий заполненный гарантийный талон.

Отметка о возврате или обмене товара:

Дата: «__» _____ 20__ г. Подпись _____

ТЕХНИЧЕСКИЙ ПАСПОРТ ИЗДЕЛИЯ