

# МЕМБРАННЫЙ БАК РАСШИРИТЕЛЬНЫЙ ДЛЯ СИСТЕМ ОТОПЛЕНИЯ



## Инструкция по монтажу, эксплуатации и паспорт изделия



Внимательно прочитайте перед монтажом и эксплуатацией

[www.wester.su](http://www.wester.su)

## 1. Назначение

1.1 Мембранные баки Wester серии WRV предназначены для компенсации температурного расширения теплоносителя в замкнутых системах отопления.

1.2 В качестве теплоносителя допускается использование воды или водного раствора гликоля с концентрацией до 50%.

## 2. Технические характеристики

Диапазон рабочих температур теплоносителя: -10...+100 °С.

Материал корпуса: Сталь углеродистая с эпоксиполиэфирным наружным покрытием красного цвета RAL 3020

Материал контрфланца: Сталь углеродистая с эпоксиполиэфирным покрытием красного цвета RAL 3020

Материал мембраны: EPDM (этилен-пропилендиен мономер)

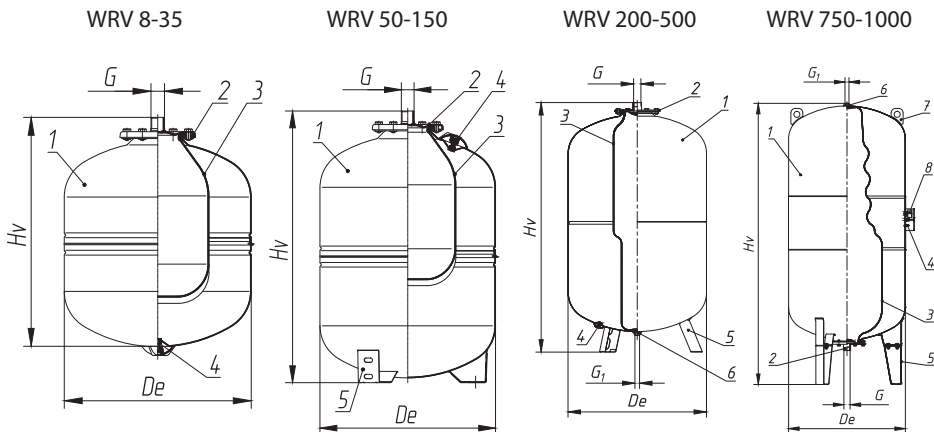
Материал ниппеля: латунь

Тип мембраны: заменяемая

### 2.1 Габаритные размеры

Модель	Объём, л	Максимальное рабочее давление, бар	Предварительное давление воздушной полости, атм	Диаметр De, мм	Высота Hv, мм	Диаметр рабочего штуцера подключения к системе, G	Диаметр держателя мембраны, G1
WRV 8	8	5	1.5	200	311	3/4" (HP)	
WRV 12	12	5	1.5	280	307	3/4" (HP)	
WRV 18	18	5	1.5	280	402	3/4" (HP)	
WRV 24	24	5	1.5	280	504	3/4" (HP)	
WRV 35	35	5	1.5	365	453	3/4" (HP)	
WRV 50	50	5	1.5	365	555	3/4" (HP)	
WRV 80	80	5	1.5	410	690	3/4" (HP)	
WRV 100	100	5	1.5	495	680	1" (HP)	
WRV 150	150	5	1.5	495	960	1" (HP)	
WRV 200 top	200	10	1.5	580	1120	1 1/4" (BP)	3/4"(HP) x 1/2"(BP)
WRV 300 top	300	10	1.5	660	1170	1 1/4" (BP)	3/4"(HP) x 1/2"(BP)
WRV 500 top	500	10	1.5	780	1390	1 1/4" (BP)	3/4"(HP) x 1/2"(BP)
WRV 750	750	10	4	780	1880	1 1/4" (BP)	3/4"(HP) x 1/2"(BP)
WRV 1000	1000	10	4	780	2280	1 1/4" (BP)	3/4"(HP) x 1/2"(BP)

*Производитель оставляет за собой право вносить или модернизировать изделие, его технические характеристики и описание в соответствии с ТУ в любое время без предварительного уведомления.*



- |  |  |
|--|--|
| <p>1. Корпус<br/>2. Контрфланец со штуцером подключения к системе<br/>3. Мембрана<br/>4. Ниппель</p> | <p>5. Опоры, стойки<br/>6. Держатель мембраны<br/>7. Прюшины<br/>8. Манометр</p> |
|--|--|

2.2 Все модели обладают следующими конструктивными особенностями:

- а) баки сделаны из прочной высококачественной стали по своей конструкции рассчитаны на многолетнюю эксплуатацию.
- б) баки снабжены штуцерами для подключения к системе отопления. Баки 200-1000 снабжены держателем мембраны к которому можно подключить манометр или необходимо заглушить.
- в) модели 50-150 выполнены на опорах, модели 200-1000 выполнены на стойках.

### 3. Расчёт объема расширительного бака.

$$V=(V_e + V_v) \times \frac{P_e+1}{P_e-P_0}, \text{ л}$$

**Расчёт объёма расширения теплоносителя**

$$V_e=V_a \times \Delta e, \text{ л}$$

**Начальный объём теплоносителя в расширительном баке**

$$V_v = \frac{V_a \times 0,5}{100}, \text{ но не менее 3л для баков более 15литров. Для баков менее 15литров -20\% от размера бака}$$

$V_a$  - полный объём теплоносителя в системе, л

$\Delta e$  – разница коэффициентов температурных расширений теплоносителя при максимальной рабочей температуре и температуре заполнения.

**Конечное давление**

$$P_e: P_e=(P_{sv}-P_{da}) + \left(\frac{H_{sv}}{10}\right)$$

$H_{sv}$  – разница между высотами установки предохранительного клапана и мембранного бака, м

$P_{sv}$  – давление срабатывание предохранительного клапана, бар

$P_{da}$  - при  $P_{sv} \leq 5$  бар=0.5; при  $P_{sv} > 5$  бар=0.05 $P_{sv}$

**Расчётное давление воздуха в мембранном баке перед установкой в систему**

$P_o = (H_s/10) + 0,2 + P_p$ , но не менее 1 атм и не более конечного давления  $P_e$ .

$H_s$  – статическая высота системы от точки установки мембранного бака, м

$P_p$  –напор насоса, бар , учитывается если точка подключения мембранного бака находится после циркуляционного насоса.

**Коэффициенты расширения теплоносителей относительно 0°C, %**

Температура воды, °C	0°C	-20°C	-30°C	-65°C	-30°C
Содержание гликоля	0%	32,4% этилен-гликоля	44,4% этилен-гликоля	64,7% этилен-гликоля	44,6% пропилен-гликоля
Теплоноситель/ Конечная температура, °C	Вода	DIXIS-20	DIXIS-30	DIXIS-65	DIXIS-TOP
0	0	0	0	0	0
10	0,0002	0,0037	0,0043	0,0057	0,0046
20	0,0016	0,0074	0,0085	0,0115	0,0093
30	0,0042	0,0125	0,0143	0,0178	0,0158
40	0,0077	0,0177	0,0201	0,0241	0,0223
50	0,0120	0,0229	0,0257	0,0305	0,0295
60	0,0170	0,0282	0,0314	0,0370	0,0369
70	0,0226	0,0335	0,0371	0,0435	0,0450
80	0,0289	0,0389	0,0429	0,0502	0,0532
90	0,0358	0,0449	0,0493	0,0569	0,0612
100	0,0433	0,0509	0,0557	0,0638	0,0693

#### 4. Размещение и монтаж

4.1 Место установки бака необходимо выбрать так, чтобы предохранить его от ударов, производственной вибрации, воздействия атмосферных осадков. Любой удар или механическое воздействие могут привести к нарушению герметичности и как следствие выхода из строя расширительного бака.

4.2 При подключении мембранного бака к трубопроводу системы необходимо установить отключающий кран (п.6), и кран для опорожнения мембранного бака (п.7), как показано на схеме стр.5.

4.3 Максимальное рабочее давление бака должно быть больше, чем давление срабатывания предохранительного клапана. При этом необходимо учесть разницу в высоте расположения бака и предохранительного клапана.

4.4 Перед установкой бака необходимо настроить давление в воздушной полости мембранного бака, для чего подключить компрессор к ниппелю бака и накачать бак воздухом до расчетного давления (раздел 3).

4.5 При испытании системы отопления давлением, превышающим максимальное рабочее давление бака, необходимо отсоединить бак и заглушить подводящий трубопровод.

## 5. Техническое обслуживание

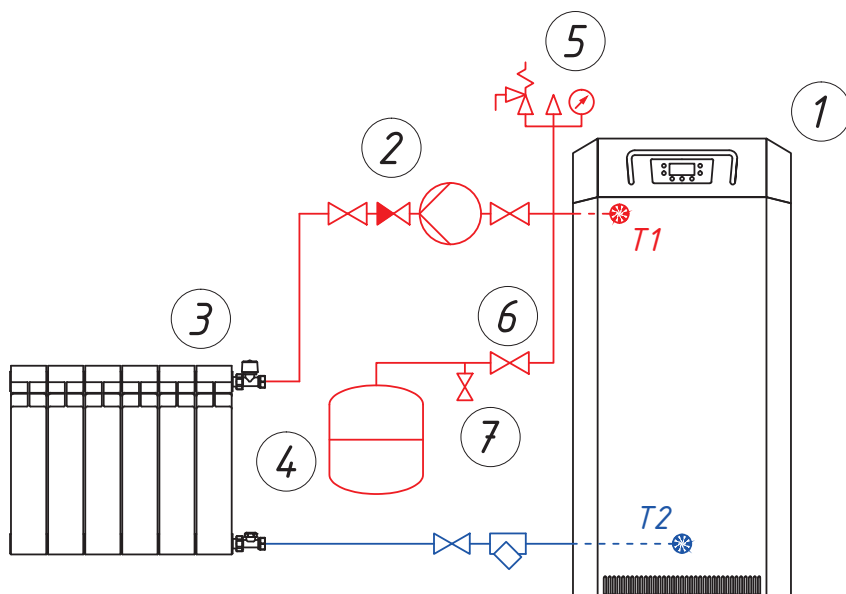
5.1 При эксплуатации мембранного необходимо не реже 1 раза в месяц проверять давление в воздушной полости.

5.2 Периодически, один раз в год, проводить профилактический осмотр.

5.3 Проверка давления в воздушной полости должна производиться при остановленном котле, и отключенном от системы мембранном баке. Отключающий кран (п.6) должен быть закрыт, кран для слива теплоносителя из бака (п.7) открыт. После проверки и настройки давления в воздушной полости кран слива теплоносителя закрыть, а отключающий кран открыть.

**Не разрешается эксплуатация системы при закрытом отключающем кране на мембранном баке.**

## 6. Вариант установки расширительного бака



1. Котёл

2. Насос циркуляционный

3. Прибор отопительный

4. Бак мембранный расширительный Wester WRV

5. Клапан предохранительный

6. Отключающий кран

7. Дренажный кран

## 7. Возможные неисправности и способы их устранения

Возможная неисправность	Вероятная причина	Способ устранения
Часто срабатывает предохранительный клапан	Отсутствует воздух в воздушной полости	Подкачать необходимое давление воздуха насосом
	Неисправен воздушный ниппель	Заменить ниппель и накачать давление воздуха в воздушной полости (обратиться в сервисную службу)
	Не настроено давление в воздушной полости	Подкачать или стравить давление в воздушной полости
При стравливании воздуха через ниппель выходит вода	Неисправная мембрана	Заменить мембрану (обратиться в сервисную службу)
При подкачке насосом давления в воздушной полости резко возрастает давление	Мембрана прилипла к внутренней стенке бака	Переустановить мембрану (обратиться в сервисную)

## 8. Условия транспортировки, хранения и эксплуатации

8.1 Условия транспортирования 5(ОЖ2) по ГОСТ15150. Разрешается транспортировать любым видом закрытого транспорта, в соответствии с правилами перевозки грузов, действующими на данном виде транспорта.

8.2 Баки мембранные предназначены для эксплуатации в стационарном положении, в помещении. Поверхность бака необходимо предохранять от механических повреждений, абразивных и химических воздействий.

8.3 Климатическое исполнение баков мембранных и их функциональных составных частей соответствует условиям эксплуатации УХЛ, категории размещения 4 по ГОСТ 15150-69 и обеспечивает работоспособность в заданных условиях эксплуатации.

8.4 Температура помещения при эксплуатации мембранных баков, должна находиться в пределах +1 до +40 °С. Влажность воздуха не должна превышать 80% при +25 °С. Минимальная температура хранения – минус 50 °С.

## 9. Гарантийные обязательства.

9.1 Изготовитель гарантирует соответствие расширительных баков модели WRV требованиям безопасности, при условии соблюдения потребителем правил транспортировки, хранения, монтажа и эксплуатации. Гарантийный срок – 2 года со дня продажи.

9.2 Гарантия распространяется на все дефекты, возникшие по вине завода-изготовителя.

9.3 Гарантия не распространяется на дефекты, возникшие по вине потребителя в нарушении правил установки и эксплуатации, а также при наличии механических повреждений.

9.4 Срок службы изделия – 7 лет, при условии соблюдения условий монтажа и эксплуатации.

9.5 Затраты, связанные с демонтажом, монтажом и транспортировкой неисправного изделия в период гарантийного срока покупателю не возмещаются.

## ГАРАНТИЙНЫЙ ТАЛОН

Бак мембранный Wester серии WRV  
для систем отопления

Модель \_\_\_\_\_

Серийный номер \_\_\_\_\_

Дата продажи \_\_\_\_\_

Подпись продавца \_\_\_\_\_

Название и адрес торгующей организации \_\_\_\_\_

\_\_\_\_\_

\_\_\_\_\_

Печать торгующей организации

С условиями гарантии ознакомлен \_\_\_\_\_

(подпись покупателя)

### Сервисный центр:

ООО «Импульс Техно»,

143422 Московская обл., село Петрово-Дальнее,  
ул. Промышленная, д.3, стр. 7

Тел. 8-800-234-62-63 (круглосуточно диспетчер)

### Производитель:

ООО «МеталлоФорм»,

601630, Владимирская обл.,  
р-н Александровский, п. Балакирево,  
ул. Заводская, д. 10, корп. 40, комната 218,  
тел. +7(495)992-69-89





[www.wester.su](http://www.wester.su)