

## ТЕХНИЧЕСКИЙ ПАСПОРТ ИЗДЕЛИЯ



Производитель: VALTEC s.r.l., Via Pietro Cossa, 2, 25135-Brescia, ITALY



### ФИЛЬТРЫ МЕХАНИЧЕСКОЙ ОЧИСТКИ ЛАТУННЫЕ, КОСЫЕ

Модели: **VT. 190**  
**VT. 191**  
**VT. 192**



ПС - 46051

Паспорт разработан в соответствии с требованиями ГОСТ 2.601

## ТЕХНИЧЕСКИЙ ПАСПОРТ ИЗДЕЛИЯ

### 1. Номенклатура

**VT.190** –фильтр косой, резьба наружная-наружная;

**VT.191** –фильтр косой, резьба наружная-внутренняя;

**VT.192** –фильтр косой, резьба внутренняя-внутренняя;

### 2. Назначение и область применения

Фильтры применяются для очистки потока от нерастворимых механических примесей в системах трубопроводов горячей и холодной воды, сжатого воздуха, масла и жидких углеводородов при температуре транспортируемой среды до 150°C .

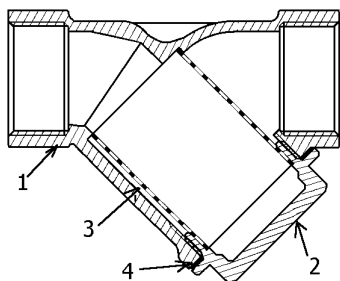
### 3. Технические характеристики

Характеристика	Ед. изм.	Значение характеристики по диаметрам					
		1/2	3/4	1	1 1/4	1 1/2	2
Рабочее давление	бар	20	20	20	16	16	16
Пробное давление	бар	30	30	30	24	24	24
Размер ячеек сетки	мкм	500	500	500	800	800	1000
Расстояние между центрами ячеек	мм	1,1	1,1	1,1	1,4	1,4	1,6
Количество ячеек на см <sup>2</sup>	шт	156	156	156	83	83	59
Диапазон температур рабочей среды	°C	+5÷+150					
Транспарентность фильтроэлемента	%	39	39	39	53	53	59
Условная пропускная способность на чистом фильтре	м <sup>3</sup> /час	3,15	5	9,9	15,5	24	28,5
Номинальный расход на чистом фильтре	м <sup>3</sup> /час	1,41	2,24	4,43	6,93	10,7	12,7
Масса VT.191, VT.192	г	131	246	416	590	839	1072
Масса VT.190	г	123					
Площадь поверхности фильтрации	см <sup>2</sup>	17,9	32,6	44,8	55,7	77,1	111
Средний полный срок службы	лет	30					

Паспорт разработан в соответствии с требованиями ГОСТ 2.601


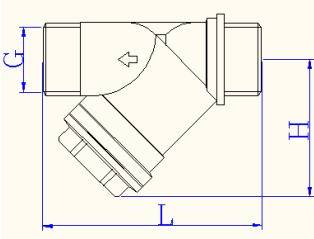

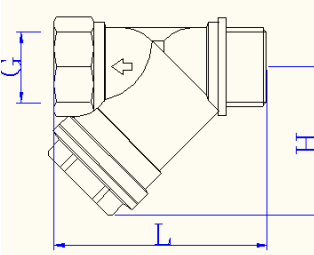

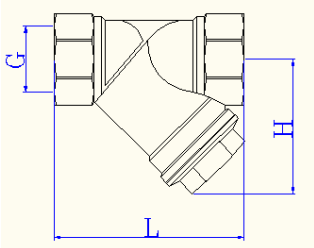
## ТЕХНИЧЕСКИЙ ПАСПОРТ ИЗДЕЛИЯ

### 4. Конструкция



Фильтр состоит из корпуса 1, пробки 2, фильтроэлемента 3 и прокладки 4. Корпус и пробка фильтров диаметром условного прохода до 2" выполнены из горячепрессованной, никелированной латуни марки CW617N. Между пробкой и корпусом располагается уплотнительная прокладка из тефлона. В корпус помещен фильтроэлемент из нержавеющей стали AISI 316 (толщина проволоки 0,3мм). Пробка фильтра имеет отверстие (ушко) для пломбировки. Направление потока указано стрелкой на корпусе фильтра.

### 5. Габаритные размеры

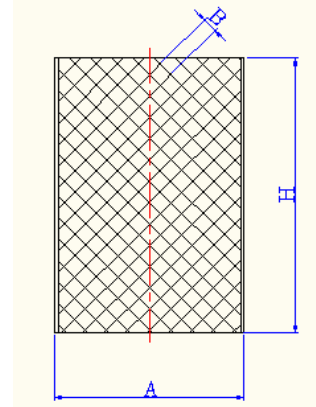
 <p><b>VT.190</b></p>	
 <p><b>VT.191</b></p>	
 <p><b>VT.192</b></p>	

Паспорт разработан в соответствии с требованиями ГОСТ 2.601

## ТЕХНИЧЕСКИЙ ПАСПОРТ ИЗДЕЛИЯ

	<i>G</i>					
	<i>1/2</i>	<i>3/4</i>	<i>1</i>	<i>1 1/4</i>	<i>1 1/2</i>	<i>2</i>
<b>VT.190</b>						
<i>L, мм</i>	64					
<i>H, мм</i>	32					
<b>VT.191</b>						
<i>L, мм</i>	57					
<i>H, мм</i>	36					
<b>VT.192</b>						
<i>L, мм</i>	54	69	89	98	111	135
<i>H, мм</i>	40	50	64	69	78	90

### 6. Фильтроэлементы (VT.050)



	A	H	B
1/2	20	28.5	0.5
3/4	25	41.5	0.5
1	31	46	0.5
1 1/4	35.5	50	0.8
1 1/2	42	58.5	0.8
2	52	68	1.0

### 7. Указания по монтажу

7.1. Фильтр может устанавливаться как в горизонтальном, так и в вертикальном положении, при этом пробка фильтра должна быть направлена вниз (см.рисунок).

7.2. При направлении потока снизу-вверх, необходимо выполнить горизонтальный участок для правильной установки фильтра, иначе установка фильтра приведет к засорению нижнего отвода (угольника или тройника) трубопровода.

7.3. В соответствии с ГОСТ 12.2.063 п.3.10, фильтр не должен испытывать нагрузок от трубопровода (изгиб, сжатие, растяжение, кручение, перекосы, вибрация, несоосность патрубков, неравномерность затяжки крепежа). При необходимости должны быть предусмотрены опоры или компенсаторы, снижающие нагрузку на фильтр от трубопровода. Несосоосность соединяемых

Паспорт разработан в соответствии с требованиями ГОСТ 2.601

## ТЕХНИЧЕСКИЙ ПАСПОРТ ИЗДЕЛИЯ

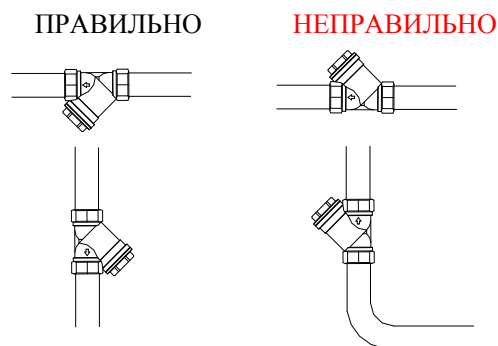
трубопроводов не должна превышать 3 мм при длине до 1м плюс 1мм на каждый последующий метр.

7.4. Муфтовые соединения должны выполняться с использованием в качестве уплотнительных материалов ФУМ (фторопластовый уплотнительный материал).

7.5. При монтаже фильтров не допускается превышать крутящие моменты, указанные в таблице:

### **Предельно-допустимые крутящие моменты при монтаже**

Условный проход в дюймах	1/2"	3/4"	1"	1 1/4"	1 1/2"	2"
Крутящий момент, Нм	35	45	65	90	130	160



### **8. Указания по эксплуатации и техническому обслуживанию**

8.1. Фильтр должен эксплуатироваться при давлении и температуре, изложенных в таблице технических характеристик.

8.2. Для прочистки фильтра необходимо перекрыть входное запорное устройство системы, опорожнить участок трубопровода с фильтром, после чего отвернуть пробку фильтра и прочистить сетку. При сильной засоренности фильтроэлемент подлежит замене. Рекомендуемый фильтроэлемент: VT.050.

### **9. Условия хранения и транспортировки**

9.1. Изделия должны храниться в упаковке предприятия –изготовителя по условиям хранения 3 по ГОСТ 15150.

9.2. Транспортировка изделий должна осуществляться в соответствии с условиями 5 по ГОСТ 15150.

## ТЕХНИЧЕСКИЙ ПАСПОРТ ИЗДЕЛИЯ

### **10. Возможные неисправности и способы их устранения**

Неисправность	Причина	Способ устранения
Течь из-под пробки	Неполная затяжка пробки	Подтянуть пробку
Течь из-под пробки	Повреждено тефлоновое кольцо	Заменить тефлоновое кольцо
Падение давления на фильтре выше 0,5 бара	Засорение фильтроэлемента	Прочистить фильтр или заменить фильтроэлемент

### **11. Утилизация**

11.1. Утилизация изделия (переплавка, захоронение, перепродажа) производится в порядке, установленном Законами РФ от 04 мая 1999 г. № 96-ФЗ "Об охране атмосферного воздуха" (в редакции от 01.01.2015), от 24 июня 1998 г. № 89-ФЗ (в редакции от 01.02.2015г) "Об отходах производства и потребления", от 10 января 2002 № 7-ФЗ « Об охране окружающей среды» (в редакции от 01.01.2015), а также другими российскими и региональными нормами, актами, правилами, распоряжениями и пр., принятыми во исполнение указанных законов.

11.2. Содержание благородных металлов: *нет*.

### **12. Гарантийные обязательства**

12.1. Изготовитель гарантирует соответствие изделия требованиям безопасности, при условии соблюдения потребителем правил использования, транспортировки, хранения, монтажа и эксплуатации.

12.2. Гарантия распространяется на все дефекты, возникшие по вине завода-изготовителя.

12.3. Гарантия не распространяется на дефекты, возникшие в случаях:

- нарушения паспортных режимов хранения, монтажа, испытания, эксплуатации и обслуживания изделия;
- ненадлежащей транспортировки и погрузо-разгрузочных работ;
- наличия следов воздействия веществ, агрессивных к материалам изделия;
- наличия повреждений, вызванных пожаром, стихией, форс - мажорными обстоятельствами;
- повреждений, вызванных неправильными действиями потребителя;
- наличия следов постороннего вмешательства в конструкцию изделия.

12.4. Производитель оставляет за собой право внесения изменений в конструкцию, улучшающие качество изделия при сохранении основных эксплуатационных характеристик.

## ТЕХНИЧЕСКИЙ ПАСПОРТ ИЗДЕЛИЯ

### 13. Условия гарантийного обслуживания

13.1. Претензии к качеству товара могут быть предъявлены в течение гарантийного срока.

13.2. Неисправные изделия в течение гарантийного срока ремонтируются или обмениваются на новые бесплатно. Решение о замене или ремонте изделия принимает сервисный центр. Замененное изделие или его части, полученные в результате ремонта, переходят в собственность сервисного центра

13.3. Затраты, связанные с демонтажом, монтажом и транспортировкой неисправного изделия в период гарантийного срока Покупателю не возмещаются.

13.4. В случае необоснованности претензии, затраты на диагностику и экспертизу изделия оплачиваются Покупателем.

13.5. Изделия принимаются в гарантийный ремонт (а также при возврате) полностью укомплектованными.

Valtec s.r.l.  
Amministratore  
Delegato

## ТЕХНИЧЕСКИЙ ПАСПОРТ ИЗДЕЛИЯ

ГАРАНТИЙНЫЙ ТАЛОН № \_\_\_\_\_

*Наименование товара*

**ФИЛЬТР МЕХАНИЧЕСКОЙ ОЧИСТКИ ЛАТУННЫЙ,  
КОСОЙ**

№	Модель	Количество
1	VT.190	
2	VT.191	
3	VT.192	

Название и адрес торгующей организации \_\_\_\_\_

Дата продажи \_\_\_\_\_ Подпись продавца \_\_\_\_\_

Штамп или печать  
торгующей организации

Штамп о приемке

**С условиями гарантии СОГЛАСЕН:**

ПОКУПАТЕЛЬ \_\_\_\_\_ (подпись)

**Гарантийный срок - Десять лет (сто двадцать месяцев) с даты продажи конечному потребителю**

По вопросам гарантийного ремонта, рекламаций и претензий к качеству изделий обращаться в сервисный центр по адресу: г. Санкт-Петербург, ул. Профессора Качалова, дом 11, корпус 3, литер «А», тел/факс (812)3247750

При предъявлении претензии к качеству товара, покупатель предоставляет следующие документы:

1. Заявление в произвольной форме, в котором указываются:
  - название организации или Ф.И.О. покупателя, фактический адрес и контактные телефоны;
  - название и адрес организации, производившей монтаж;
  - основные параметры системы, в которой использовалось изделие;
  - краткое описание дефекта.
2. Документ, подтверждающий покупку изделия (накладная, квитанция).
3. Акт гидравлического испытания системы, в которой монтировалось изделие.
4. Настоящий заполненный гарантийный талон.

**Отметка о возврате или обмене товара:**

Дата: «\_\_» \_\_\_\_\_ 20\_\_ г. Подпись \_\_\_\_\_