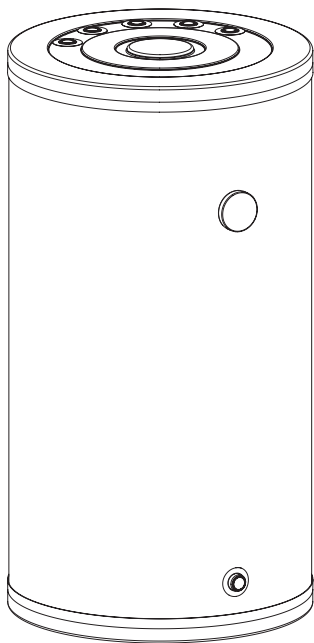


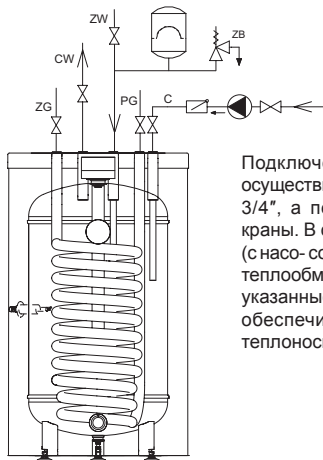
Теплообменник Гвс



SWK

1. Ознакомление с настоящим руководством по эксплуатации позволит правильно установить и использовать прибор, обеспечит его длительную безаварийную работу.
2. Монтаж и эксплуатация теплообменника несоответственно настоящему руководству не допускается – может привести к аварии и потере гарантии.
3. Теплообменник нельзя устанавливать в помещениях, в которых температура окружающей среды может опускаться ниже 0°C.
4. Монтаж и пуск теплообменника а также выполнение сопутствующих проводок следует поручить специализированному обслуживающему персоналу.
5. Теплообменник устанавливается исключительно в вертикальном положении, на трех вкручиваемых ногах.
6. Теплообменник должен быть установлен в таком месте и таким образом, чтобы в случае аварийной утечки не произошло заливание помещения.
7. После установки теплообменник следует подключить к сети водопровода, а также к отопительной проводке и солнечной водогревательной установке согласно схеме, содержащейся в настоящем руководстве. Не соответственный способ подключения лишает потребителя гарантии и может привести к аварии.
8. Подключение к сети водопровода следует осуществить согласно обязывающим нормам.
9. Теплообменник является напорным устройством, приспособленным для подключения к сети водопровода с давлением не превышающим 0,6 МПа. Если давление водопровода превышает уровень 0,6 МПа то перед теплообменником следует установить редуктор давления.
10. Капающая вода из отводной трубы клапана безопасности является нормальным состоянием и не следует этому препятствовать, блокировка клапана может быть причиной аварии.
11. Нельзя эксплуатировать теплообменник, если существует вероятность, что клапан безопасности не исправен.
12. В бойлере установлены магниевые аноды, которые обеспечивают дополнительную активную антикоррозионную защиту. Анод является эксплуатационным материалом и подвергается изнашиванию. Состояние анодов следует проверять каждые 12 месяцев. Каждые 18 месяцев магниевый анод следует обязательно заменить.
13. Нельзя превышать номинальную температуру в теплообменнике 80°C!

Подключение к отопительной системе



Подключение к отопительной системе следует осуществить при помощи соединительных патрубков 3/4", а перед патрубками установить отсечные краны. В системах с принудительной циркуляцией (с насосом в отопительной системе), для того, чтобы теплообменник имел параметры производительности указанные в пункте „Технические данные”, следует обеспечить соответствующий уровень протока теплоносителя.

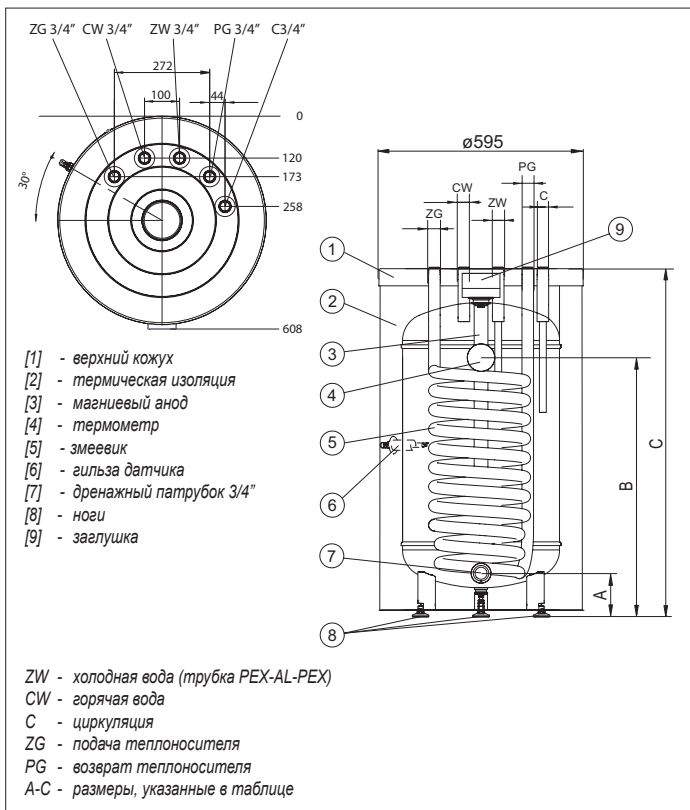
Подключение к сети водопровода

Подключение к сети водопровода следует осуществить согласно обязывающим нормам. Теплообменник является напорным устройством, приспособленным для подключения к сети водопровода с давлением не превышающим 0,6 МПа. Если давление водопровода превышает уровень 0,6 МПа то перед теплообменником следует установить редуктор давления.

Теплообменник подключается к сети водопровода следующим образом:

- к патрубку подачи холодной воды [ZW] замонтировать тройник с клапаном безопасности, открывающимся при давлении 6 бар (напр. ZB-4) и сливным краном; между теплообменником и клапаном безопасности нельзя устанавливать отсечные краны или другую арматуру, снижающую уровень протока; клапан безопасности должен быть замонтирован таким образом, чтобы был виден вытек воды,
- теплообменник с установленным клапаном безопасности подключить к сети водопровода,
- на подаче холодной воды установить отсечной кран.

Выход горячей воды подсоединить к патрубку 3/4", который находится в верхней части теплообменника. Каждый теплообменник оснащен патрубками 3/4" для обеспечения циркуляции ГВС.



Размеры	SWK100	SWK120	SWK140
A		127	
B	643	705	816
C	906	1018	1140

Перед пуском теплообменника следует визуально проверить его подключение и соответствие монтажа со схемами в настоящем руководстве.

Теплообменник следует заполнить водой следующим образом:

- открыть кран подачи холодной воды,
- открыть кран выхода горячей воды (выход полной струи, без пузырьков воздуха свидетельствует о заполненном баке),
- закрыть кран выхода горячей воды,

Открыть краны подачи теплоносителя. Проверить герметичность при проводке воды и при проводках теплоносителя. Проверить работу клапана безопасности (согласно инструкции изготовителя).

Эксплуатация

Теплообменник является безопасным и надежным в эксплуатации прибором при условии выполнения нижеследующих правил:

- Каждые 14 дней следует проверять работу клапана безопасности (если вытек воды не произойдет, то клапан неисправен и его эксплуатация запрещена).
- Периодически следует очищать бак от осадочных отложений. Частота очистки зависит от твердости воды. Эти действия следует поручить сервисной службе.
- Один раз в год следует проверить магниевый анод.
- Каждые 18 месяцев следует обязательно заменить магниевый анод.
 - замена анода [3]: снять заглушку [9], вынуть находящийся под ней изоляционный слой, закрыть отсечной кран на подаче холодной воды, открыть кран потребления горячей воды, открыть спускной кран, спустить такое количество воды, чтобы можно было заменить анод не заливая при этом помещения, открыть пробку и выкрутить анод.
- В гигиенических целях следует периодически подогревать воду в теплообменнике выше 70°C.
- О всех неправильностях в работе теплообменника следует сообщать в сервисный центр.
- Рекомендуется установить термоизоляцию на трубы подачи теплоносителя и трубу отвода горячей воды в целях минимализации тепловых потерь.

Вышеуказанные требования пользователь осуществляет своими силами и за свой счет, они не являются гарантийным обслуживанием.

Слив воды из теплообменника

Чтобы слить воду из теплообменника следует:

- закрыть краны систем подачи теплоносителей,
- закрыть кран подачи холодной воды в теплообменник,
- открыть сливной кран.

Технические данные

Теплообменник ГВС SWK				
Номинальный объем	л	100	120	140
Номинальное давление	бак	МПа	0,6	
	змеевик		1	
Номинальная температура	°С	80		
Поверхность змеевика	м ²	0,82	1,0	1,1
Объем верхнего змеевика	дм ³	5,3	6,4	7,6
Мощность змеевика	кВт	25* 7,5**	30* 9**	32* 10**
Производительность змеевика	л/ч	625*; 185**	750*; 225**	800*; 250**
Масса без воды	кг	58	65	72
Магнийевый анод М8 ø33	мм	450		

*80/10/45°С } - температура теплоносителя / температура воды на входе/температура
**55/10/45°С } - потребляемой воды; проток теплоносителя через змеевик 2,5м³/ч.



Уважаемый Потребитель !

Ваше мнение очень важно для нас. В случае возникновения любых трудностей, вопросов и пожеланий, пожалуйста, звоните на горячую линию производителя:

Россия: (8-10) 800 200 110 48 (звонок бесплатный со стационарных телефонов РФ).

Украина: +380 44 360-85-97 (г. Киев. Оплата согласно тарифам оператора) Сервисный отдел производителя **Польша: +48 94 317 05 57**