



Руководство по монтажу и техническому обслуживанию для специалиста
Газовый конденсационный котел с системой
нагрева от солнечных коллекторов
CSZ-2

CSZ-2-14/300R
CSZ-2-20/300R
CSZ-2-24/300R



| | | |
|------|---|----|
| 1. | Указания по документации..... | 3 |
| 2. | Комплект поставки..... | 4 |
| 3. | Указания по безопасности | 6 |
| 4. | Габаритные размеры/Монтажные размеры..... | 9 |
| 5. | Технические характеристики | 10 |
| 6. | Схема конструкции | 12 |
| 7. | Установка/Соединения | 13 |
| 8. | Монтаж | 14 |
| 8.1 | Установка водонагревателя гелиосистемы | 14 |
| 8.2 | Монтаж насосной группы гелиосистемы | 14 |
| 8.3 | Монтаж газового конденсационного котла | 15 |
| 8.4 | Монтаж газовой линии | 15 |
| 8.5 | Монтаж обратной трубы водонагревателя..... | 16 |
| 8.6 | Монтаж подающей трубы водонагревателя..... | 16 |
| 8.7 | Монтаж обшивки..... | 16 |
| 8.8 | Монтаж трубопроводной обвязки системы отопления..... | 17 |
| 8.9 | Монтаж трубопроводной обвязки гелиоконтра | 18 |
| 8.10 | Монтаж газовой линии | 19 |
| 8.11 | Монтаж предохранительного узла на насосной группе гелиосистемы..... | 20 |
| 8.12 | Монтаж модуля управления гелиосистемой SM1-2 в насосной группе гелиосистемы..... | 21 |
| 8.13 | Монтаж расширительного бака гелиосистемы и сборной емкости теплоносителя гелиосистемы..... | 22 |
| 8.14 | Монтаж сифона, сливных линий сифона и предохранительного клапана газового конденсационного котла..... | 23 |
| 8.15 | Монтаж датчика водонагревателя газового конденсационного котла | 24 |
| 9. | Подключение к электрической сети | 26 |
| 10. | Описание модуля управления AM/VM-2 | 29 |
| 11. | Подсоединение хозяйственной воды/циркуляции | 30 |
| 12. | Подсоединение контура отопления/контра гелиосистемы..... | 31 |
| 13. | Заполнение системы отопления/сифона..... | 32 |
| 14. | Опорожнение системы отопления..... | 34 |
| 15. | Технический паспорт изделия согласно постановлению (ЕС) № 811/2013 ... | 35 |
| 16. | Технические параметры согласно постановлению (ЕС) № 813/2013..... | 36 |
| 17. | Для заметок..... | 37 |

1. Указания по документации

1.1 Прочие применяемые документы

CGB-2

- Руководство по монтажу для специалистов
- Руководство по техническому обслуживанию для специалиста
- Руководство по эксплуатации

для пользователя насосной группы гелиосистемы

- Руководство по монтажу

солнечные коллектора

- Руководство по монтажу

При необходимости также действительны руководства других используемых дополнительных модулей и иного дополнительного оборудования.

1.2 Хранение документов

Эксплуатирующая организация или пользователь установки обеспечивает хранение всех руководств и документов.

- ▶ Данное руководство по монтажу, а также все прочие применяемые руководства следует передать эксплуатирующей организации или пользователю установки.

1.3 Инструктаж для организации, эксплуатирующей установку

- Эксплуатирующая организация обязана заключить с авторизованным специализированным предприятием договор на проведение проверок и технического обслуживания установки.
- Эксплуатирующая организация обязана поручать выполнение ежегодной проверки и технического обслуживания исключительно авторизованному квалифицированному специалисту.
- Эксплуатирующая организация обязана поручать выполнение ремонтных работ исключительно авторизованному квалифицированному специалисту.
- Эксплуатирующая организация обязана использовать только оригинальные запасные части.
- Эксплуатирующая организация не имеет права вносить технические изменения в отопительный котел или регулирующие компоненты.
- Эксплуатирующая организация согласно федеральному закону об охране окружающей среды от воздействия экологически вредных выбросов/постановлению по энергосбережению несет ответственность за безопасность и экологическую совместимость, а также энергетическую эффективность системы отопления.
- Эксплуатирующая организация обязана тщательно хранить данное руководство и сопутствующую документацию.
- Эксплуатирующая организация обязана пройти инструктаж по эксплуатации системы отопления.

1.4 Область действия руководства

Настоящее руководство по монтажу предназначено для газовых конденсационных котлов с системой нагрева от солнечных коллекторов CSZ-2.

1.5 Приемка

В течение 4 недель после первого включения котла эксплуатирующая организация обязана сообщить о его наличии местному надзорному ведомству по вопросам пожарной безопасности.

1.6 Вторичная переработка и утилизация

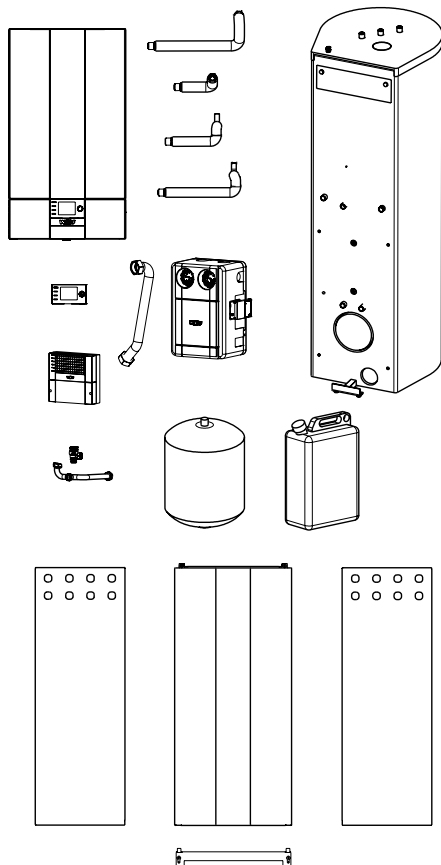
- Отработавшие приборы должен отключать от источников электропитания и газа только квалифицированный специалист.
- Утилизацию необходимо проводить в соответствии с требованиями к защите окружающей среды, вторичной переработке и утилизациями в текущей редакции.
- Отработавшие приборы, быстроизнашиваемые детали, поврежденные компоненты, а также экологически опасные жидкости и масла необходимо отправить для экологичной утилизации и переработки согласно закону «Об экологически безвредной утилизации отходов».

Строго запрещается утилизировать вышеперечисленный мусор вместе с бытовыми отходами!

- Упаковочный материал из картона, перерабатываемого пластика и пластиковые наполнители необходимо экологично утилизировать в соответствующих системах вторичной переработки или пунктах приема вторсырья.
- Необходимо соблюдать соответствующие национальные или местные предписания.

2. Комплект поставки

Комплект поставки



- 1 газовый конденсационный котел CGB-2, готовый к подключению, в обшивке
- 1 гелиоводонагреватель
- 1 коробка с деталями:
 - 1 руководство по монтажу и техническому обслуживанию для специалистов
 - 1 руководство по эксплуатации для пользователя
 - 1 контрольный перечень по вводу в эксплуатацию
 - 1 наклейка «G31/G30» (для переналадки на сжиженный газ)
 - 1 сборная емкость для жидкости гелиосистемы, 10 л
 - 1 насосная группа гелиосистемы
 - 1 расширительный бак, 25 л
 - 1 комплект деталей обшивки
- 1 коробка с трубами:
 - 1 регулятор гелиосистемы SM1-2
 - 1 модуль управления BM-2 с наружным датчиком AF
 - 1 3-ходовой переключающий клапан
 - 1 набор соединительных труб
 - 1 набор гофрированных шлангов из нерж. стали
 - 1 датчик водонагревателя
 - 1 предохранительный клапан
 - 1 колпачковый клапан
 - 1 установочное кольцо для расширительного бака
 - 1 комплект мелких деталей



Дополнительное оборудование

Для подсоединения газового конденсационного котла требуется следующее дополнительное оборудование:

- дополнительное оборудование для подачи воздуха и отвода отработавших газов (см. указания по проектированию);
- система регулирования в зависимости от температуры в помещении или погоды (AM/BM-2);
- воронка для отвода конденсата с держателем для шланга;
- сервисные краны для подающей и обратной линии контура отопления;
- шаровой газовый кран с противопожарным устройством;
- предохранительный узел для хозяйственной воды.

Другое дополнительное оборудование согласно прейскуранту.

Для подсоединения гелиосистемы:

- коллекторы;
- датчик температуры коллектора;
- соединительные комплекты с арматурными элементами и гибкими шлангами;
- монтажные комплекты;
- жидкий теплоноситель;
- воздухоотводчик;
- при необходимости предварительная емкость.

| Поз. | Описание | Вид упаковки | Количество |
|------|--|--|------------|
| 1 | Крепежный уголок | Коробка CGB-2 | 1 |
| 2 | Винт M12 | На водонагревателе | 2 |
| 3 | Насосная группа гелиосистемы | Коробка CSZ-2 | 1 |
| 4 | Винт M8 с внутренним шестигранником | Пакет CSZ-2 | 2 |
| 5 | Соединит. отвод (водонагреватель/насосная группа) | Коробка с трубами | 2 |
| 6 | Накидная гайка ¾", разм. 30 | Пакет с трубами | 2 |
| 7 | Уплотнение ¾" | Пакет с трубами | 12 |
| 8 | Обжимной фитинг, DN18 | Коробка насосной группы гелиосистемы | 4 |
| 9 | Газовый конденсационный котел CGB-2 | Коробка CGB-2 | 1 |
| 10 | Обратная труба со штуцером для предохранительного клапана | Коробка с трубами | 1 |
| 11 | Предохранительный клапан на 3 бар, стопорная пружина и зажим | Пакет с трубами | 1 |
| 12 | Передняя обшивка | Коробка CSZ-2 | 1 |
| 13 | Соединение водонагревателя, гофрированная труба из нерж. стали, DN16 | Коробка с трубами | 1 |
| 14 | Винты обшивки 4,8 x 32 | Пакет CSZ-2 | 4 |
| 15 | Правая боковая обшивка | Коробка CSZ-2 | 1 |
| 16 | Левая боковая обшивка | Коробка CSZ-2 | 1 |
| 17 | Винт для металла 4,2 x 9,5 | Пакет CSZ-2 | 2 |
| 18 | Уголок жесткости | Коробка CSZ-2 | 1 |
| 19 | Гофрированное колено, короткое | Коробка с трубами | 1 |
| 20 | Гофрированное колено, длинное | Коробка с трубами | 1 |
| 21 | Гофрированная труба гелиосистемы, короткая | Коробка с трубами | 1 |
| 22 | Гофрированная труба гелиосистемы, длинная | Коробка с трубами | 1 |
| 23 | Трубный переходник для подсоединения газа ½" | На газовом шланге | 1 |
| 24 | Гофрированный шланг для газа, DN12 | Пакет CSZ-2 | 1 |
| 25 | Плоское уплотнение ½", для газового соединения | На газовом шланге и в пакете с трубами | 2 |
| 26 | Гайка G¾" | Пакет с трубами | 5 |
| 27 | Предохранительный узел гелиосистемы | Коробка насосной группы гелиосистемы | 1 |
| 28 | Соединительная труба | Коробка с трубами | 1 |
| 29 | Гофрированный шланг из нерж. стали SIV | Коробка с трубами | 1 |
| 30 | Плоское уплотнение гелиосистемы (EPDM) | Пакет с трубами | 1 |
| 31 | Регулятор гелиосистемы SM1-2 | Коробка с трубами | 1 |
| 32 | Крепежные винты 3 x 35 | Коробка насосной группы гелиосистемы | 3 |
| 33 | Кабельный желоб, самоклеящийся | Пакет CSZ-2 | 1 |
| 34 | Установочное кольцо расширительного бака | Коробка с трубами | 1 |
| 35 | Отвод 90° ¾" | Пакет с трубами | 1 |
| 36 | Колпачковый клапан ¾" | Коробка с трубами | 1 |
| 37 | Гофрированный шланг DN16 x 380 мм | Коробка с трубами | 1 |
| 38 | Сифон CGB-2 | Пакет CGB-2 | 1 |
| 39 | Шланг для слива конденсата | Пакет CGB-2 | 1 |
| 40 | Сливная линия предохранительного клапана | Коробка с трубами | 1 |
| 41 | Белые колпачки | Пакет CSZ | 8 |
| 42 | Датчик водонагревателя газового конденсационного котла, с синим круглым разъемом | Коробка с трубами | 1 |
| 43 | Модуль управления | Коробка с трубами | 1 |
| 44 | Наклейка для соединений справа | Пакет CSZ-2 | 1 |
| 45 | Наклейка для соединений слева | Пакет CSZ-2 | 1 |
| 46 | Установочная пластина сборной емкости | Коробка с трубами | 1 |
| 47 | Кабель с защитным контактом, с разгрузкой от натяжения | Коробка с трубами | 1 |
| 48 | Крепежный зажим датчика водонагревателя газового котла | Пакет CSZ-2 | 1 |
| 49 | Крепежный зажим датчика водонагревателя гелиосистемы | Пакет CSZ-2 | 1 |

Установку газового отопительного котла должно освидетельствовать и лицензировать ответственное предприятие газоснабжения.

Необходимо учесть, что для системы отвода ОГ и подключения патрубка отвода конденсата в городскую канализационную сеть требуются региональные лицензии.

Перед началом монтажа необходимо проинформировать компанию ответственную за дымоотведение и канализацию.

Работы по монтажу, вводу в эксплуатацию и техническому обслуживанию газового конденсационного котла должны выполняться персоналом, имеющим соответствующую квалификацию и получившим соответствующие инструкции. Работы с электрическими компонентами (например, системой управления) согласно VDE 0105 части 1 разрешается выполнять только квалифицированным электрикам.

При выполнении любых электромонтажных работ необходимо соблюдать положения VDE/ÖVE и местного предприятия электроснабжения.

Газовую конденсационную установку разрешается эксплуатировать только в пределах его диапазона мощности, который указан в технической документации фирмы WOLF. Использование установки по назначению предполагает только применение для систем отопления и ГВС согласно стандарту DIN EN 12828.

Запрещается демонтировать, шунтировать или иным образом выводить из строя предохранительные и контрольные устройства и приспособления. Установку разрешается эксплуатировать только в технически безупречном состоянии.

Неисправности и повреждения, которые отрицательно влияют или могут отрицательно повлиять на безопасность, должны немедленно устраняться соответствующими специалистами. Неисправные детали и компоненты установки разрешается заменять только оригинальными запасными частями компании WOLF.

Символы

В данном руководстве используются следующие символы для предупреждения.

Они касаются защиты персонала и обеспечения соблюдения техники безопасности.



обозначает указания, которые необходимо точно соблюдать, чтобы предотвратить возникновение опасных ситуаций или получение травм.



обозначает указания, которые необходимо точно соблюдать, чтобы предотвратить возникновение опасных ситуаций или получение травм, обусловленных электрическим током.

Внимание

обозначает технические указания, которые необходимо соблюдать во избежание функциональных нарушений котла и/или материального ущерба.



Опасность при появлении запаха газа

- Закрыть газовый кран.
- Открыть окно.
- Не задействовать электрических выключателей.
- Погасить открытое пламя.
- Связаться с предприятием газоснабжения и авторизованным специализированным предприятием.



Опасность поражения электрическим током.

Категорически запрещается прикасаться к электрическим компонентам и контактам при включенном рабочем выключателе! Существует опасность поражения электрическим током, что может привести к вреду для здоровья или смерти. Соединительные клеммы находятся под напряжением даже при выключенном рабочем выключателе.



Опасность при появлении запаха отходящих газов

- Выключить устройство
- Открыть окна и двери
- Уведомить авторизованное специализированное предприятие



Опасность получения ожогов

Отопительные котлы могут содержать горячую воду.

Горячая вода может вызвать тяжелые ожоги. Перед работой с содержащими воду деталями необходимо дать устройству остыть до температуры ниже 40 °C, закрыть все краны и при необходимости опустошить устройство.



Опасность получения ожогов

Детали отопительных котлов могут нагреваться до высокой температуры.

Горячие детали могут вызвать ожоги.

Перед работой с открытым устройством дать ему остыть до температуры ниже 40 °C и использовать подходящие перчатки.



Опасность вследствие избыточного давления со стороны водяного контура

Со стороны водяного контура на отопительный котел действует высокое давление. Избыточное давление со стороны водяного контура может вызвать тяжелые травмы. Перед работой с содержащими воду деталями необходимо дать устройству остыть до температуры ниже 40 °С, закрыть все краны и при необходимости опустошить устройство.

Указание!

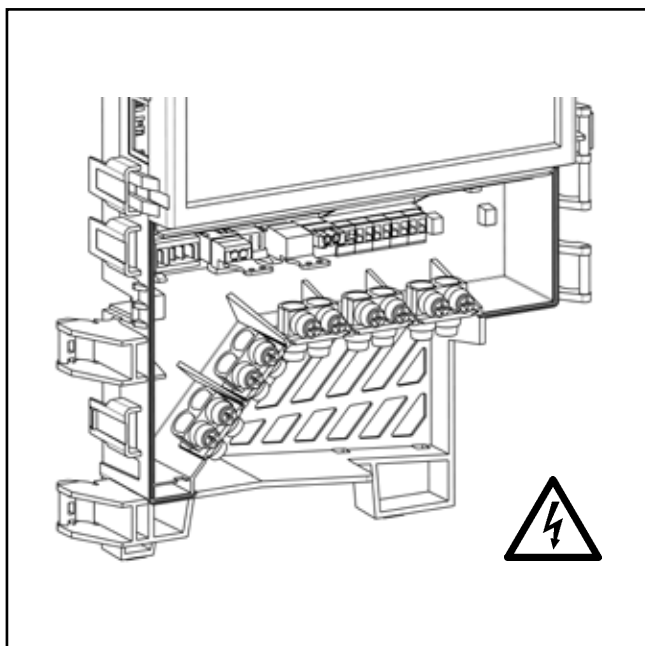
Щупы и датчики могут иметь погружное исполнение и, таким образом, находиться под давлением.

Работа с установкой

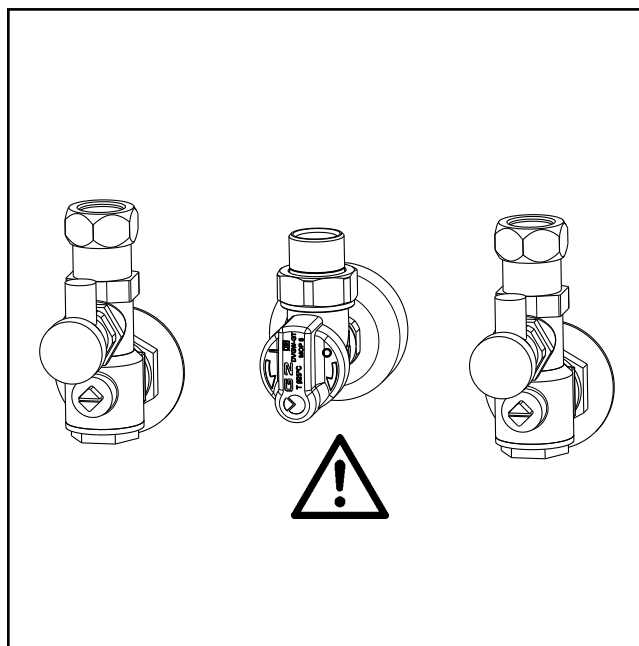
- Закрыть запорный газовый кран и заблокировать от несанкционированного открытия.
- Обесточить установку (например, посредством отдельного предохранителя, главного выключателя или аварийного выключателя отопительной системы) и проверить на отсутствие напряжения.
- Заблокировать установку от повторного включения.

Проверка и техническое обслуживание

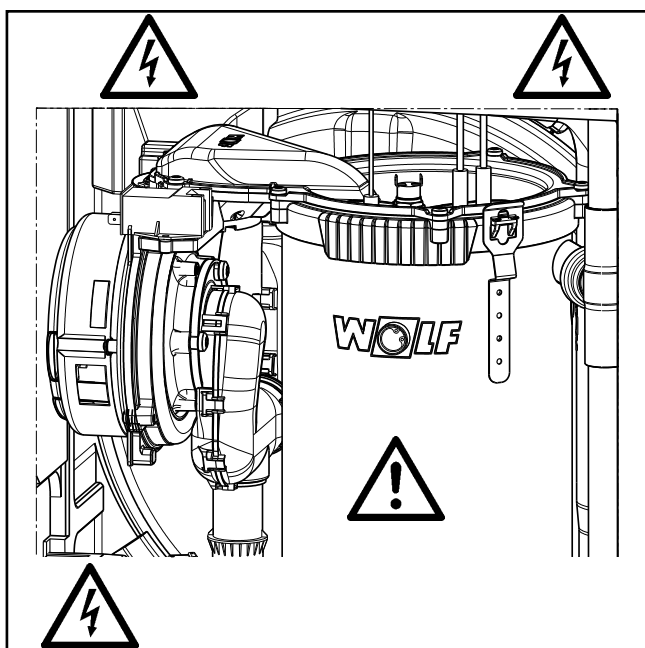
- Для обеспечения безаварийной работы газовых установок необходимо минимум один раз в год проводить проверку, а также работы по техническому обслуживанию и поддержанию рабочего состояния, которые должны выполняться соответствующими специалистами.
- (DVGW – TRGI 2008 – G600).
В данном случае рекомендуется заключить соответствующий договор о техническом обслуживании.
- Эксплуатирующая организация несет ответственность за безопасность и экологическую совместимость, а также энергетическую эффективность системы отопления (федеральный закон об охране окружающей среды от воздействия экологически вредных выбросов/постановление по энергосбережению).
- Разрешается использовать только оригинальные запасные части WOLF!



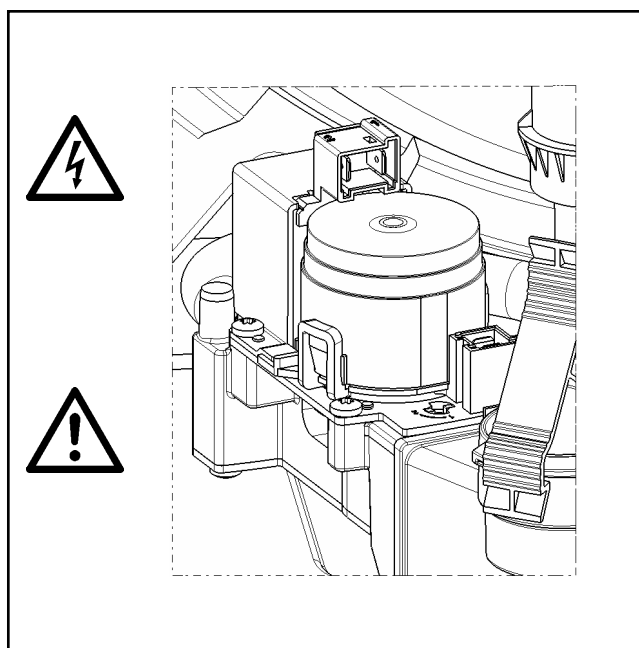
Клеммная коробка: опасность поражения электрическим током



Подвод газа: опасность отравления и взрыва из-за утечки газа



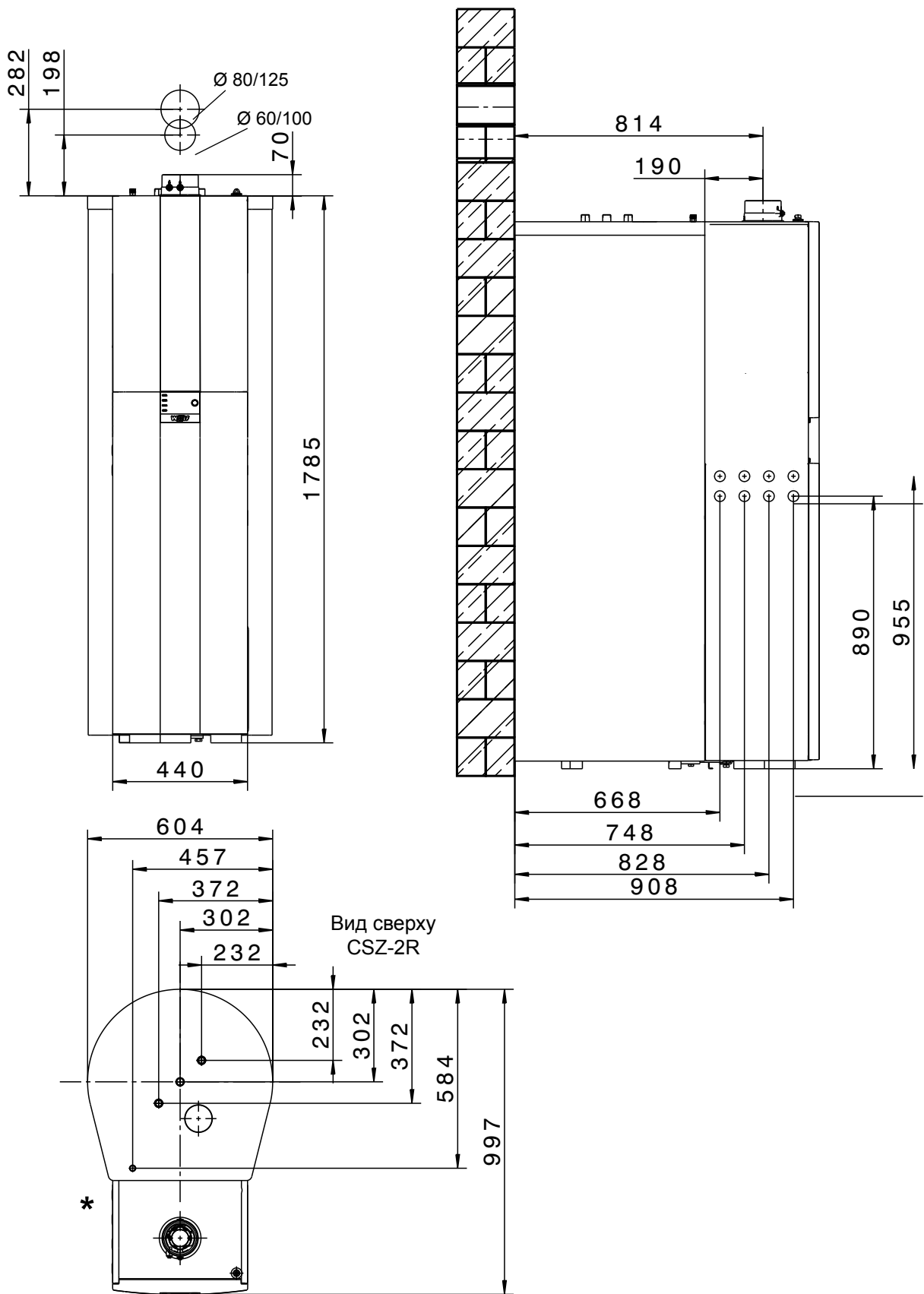
Трансформатор розжига, высоковольтный электрод розжига, камера сгорания: опасность поражения электрическим током, опасность ожогов из-за горячих деталей



Комбинированный газовый клапан: опасность поражения электрическим током, опасность отравления и взрыва из-за утечки газа

Вид спереди
CSZ-2R

Вид сбоку
CSZ-2R



Крышка системы регулирования открывается влево

| Тип | CSZ-2 | 14/300R | 20/300R | 24/300R |
|--|---------------------------------|--|---|---|
| Ном. тепловая мощность при 80/60 °С | кВт | 13,5 | 18,9/22,2 ¹⁾ | 23,8/27,1 ¹⁾ (23,8 ³⁾) |
| Ном. тепловая мощность при 50/30 °С | кВт | 15,2 | 20,4 | 25,8 |
| Ном. тепловая нагрузка | кВт | 14,0 | 19,6/23,0 ¹⁾ | 24,6/28,0 ¹⁾ (24,6 ³⁾) |
| Мин. тепловая мощность (модулир.) при 80/60 °С | кВт | 1,8/4,6 ²⁾ | 3,8/6,8 ²⁾ | 4,8/6,8 ²⁾ |
| Мин. тепловая мощность (модулир.) при 50/30 °С | кВт | 2,1/5,4 ²⁾ | 4,4/7,4 ²⁾ | 5,6/7,4 ²⁾ |
| Мин. тепловая нагрузка (регулир.) | кВт | 1,9/4,9 ²⁾ | 3,9/6,9 ²⁾ | 4,9/6,9 ²⁾ |
| Соединение подающей линии отопления | G | 3/4" (DN20) | 3/4" (DN20) | 3/4" (DN20) |
| Соединение обратной линии отопления | G | 3/4" (DN20) | 3/4" (DN20) | 3/4" (DN20) |
| Соединение ГВС | G | 3/4" | 3/4" | 3/4" |
| Соединение ХВС / Циркуляция | G | 3/4" | 3/4" | 3/4" |
| Подвод газа | R | 1/2" | 1/2" | 1/2" |
| Соединение воздуховода/дымохода | мм | 60/100 | 60/100 | 60/100 |
| Размеры | | | | |
| Глубина | мм | 635 | 635 | 635 |
| Ширина | мм | 600 | 600 | 600 |
| Высота | мм | 1462 | 1462 | 1462 |
| Воздуховод/дымоход | Тип | B23P, B33P, C13(x), C33(x), C43(x), C53(x), C63(x), C83(x), C93(x) | | |
| Категория газа | Германия / Швейцария Австрия | II _{2N3B/P} II _{2H3P} / II _{2N3P} | II _{2N3B/P} II _{2H3P} / II _{2N3P} | II _{2N3B/P} II _{2H3P} / II _{2N3P} |
| Расход газа | | | | |
| Природный газ E/H (Hi=9,5 кВтч/м ³ =34,2 МДж/м ³) | м ³ /ч | 1,44 | 2,06/2,42 | 2,52/2,95 |
| Природный газ LL (Hi=8,6 кВтч/м ³ =31,0 МДж/м ³) | м ³ /ч | 1,59 | 2,28/2,67 | 2,79/3,25 |
| Сжиженный газ P (Hi=12,8 кВтч/м ³ =46,1 МДж/м ³) | кг/ч | 1,07 | 1,53/1,80 | 1,87/2,19 |
| Нормальная степень использования при 40/30 °С (Hi/Hs) | % | 110/99 | 110/99 | 110/99 |
| Нормальная степень использования при 75/60 °С (Hi/Hs) | % | 107/96 | 107/96 | 107/96 |
| КПД при ном. нагрузке при 80/60 °С (Hi/Hs) | % | 98/88 | 98/88 | 98/88 |
| КПД при част. нагрузке 30 % и 30 °С (Hi/Hs) | % | 109/98 | 109/98 | 109/98 |
| Заводская установка температуры в подающей линии | °С | 75 | 75 | 75 |
| Темпер. в подающей линии до приобл. | °С | 90 | 90 | 90 |
| Макс. изб. давление в контуре отопления | бар | 3 | 3 | 3 |
| остат напор для контура отопл.: Высокоэффективный насос EEI < 0,23 | | | | |
| 600 л/ч Производительность (14кВт при Δt=20K) | мбар | 550 | 550 | 550 |
| 860 л/ч Производительность (20кВт при Δt=20K) | мбар | - | 430 | 430 |
| 1030 л/ч Производительность (24кВт при Δt=20K) | мбар | - | - | 280 |
| Макс. допустимое изб. давление ГВС | бар | 10 | 10 | 10 |
| Диапазон температуры ГВС (регулируемый) | °С | 15-65 | 15-65 | 15-65 |
| Объем воды теплообменника системы отопления/гелиосистемы | л | 6,6 / 8,8 | 6,6 / 8,8 | 6,6 / 8,8 |
| Номинальный объем водонагревателя | л | 285 | 285 | 285 |
| Удельный расход воды «D» при ΔT = 30 K | л/мин | 20,5 | 24,5 | 24,5 |
| Длительная мощность ГВС | л/ч (кВт) | 366 (14,6) | 560 (23,1) | 684 (27,8) |
| Коэффициент мощности согласно DIN 4708 | N _L | 1,5 | 2,3 | 2,3 |
| Выходная мощность ГВС | л/10 мин | 175 | 210 | 210 |
| Расход тепла на готовность системы согласно DIN EN 12897 | кВт/ч/24ч | 2,3 | 2,3 | 2,3 |
| Защита водонагревателя от коррозии | | Двухслойное эмалированное покрытие DIN 4753 | | |
| Общий объем расширительного бака | л | 10 | 10 | 10 |
| Давление в подающей линии расширительного бака | бар | 0,75-0,95 | 0,75-0,95 | 0,75-0,95 |
| Температура ОГ 80/60-50/30 при Q _{max} | °С | 62-45 | 70-50 | 76-50 |
| Температура ОГ 80/60-50/30 при Q _{min} | °С | 30-25 | 30-25 | 33-27 |
| Массовый поток ОГ при Q _{max} | г/с | 6,2 | 8,8/10,7 ¹⁾ | 10,9/13,0 ¹⁾ |
| Массовый поток ОГ при Q _{min} | г/с | 0,9 | 1,8 | 2,3 |
| Доступный напор вентилятора горелки при Q _{max} | Па | 90 | 90 | 90 |
| Доступный напор вентилятора горелки при Q _{min} | Па | 12 | 12 | 12 |
| Группа показателей ОГ | | G ₅₂ | G ₅₂ | G ₅₂ |
| Класс по NOx | | 6 | 6 | 6 |
| Количество конденсата при 50/30 °С | л/ч | прибл. 1,4 | прибл. 2,0 | прибл. 2,4 |
| Значение pH конденсата | | прибл. 4,0 | прибл. 4,0 | прибл. 4,0 |
| Потребляемая эл. мощность в режиме ожидания | Вт | 3 | 3 | 3 |
| Потребляемая эл. мощность, макс. | Вт | 17-59/45 ¹⁾ | 17-51/63 ¹⁾ | 17-62/88 ¹⁾ |
| Степень защиты | IP | IPX4D | IPX4D | IPX4D |
| Электрическое подключение/предохранитель | | 230 В / 50 Гц / 16А/В | | |
| Общая масса | кг | 160 (35+125) | 160 (35+125) | 160 (35+125) |
| Установочный вес (с заполнением водой) | кг | 583 | 583 | 583 |
| Ид. Номер CE газового конденсационного котла | | CE-0085CO0098 | | |

¹⁾ Режим отопления/режим ГВС

²⁾ природный газ/Сжиженный газ(G31)

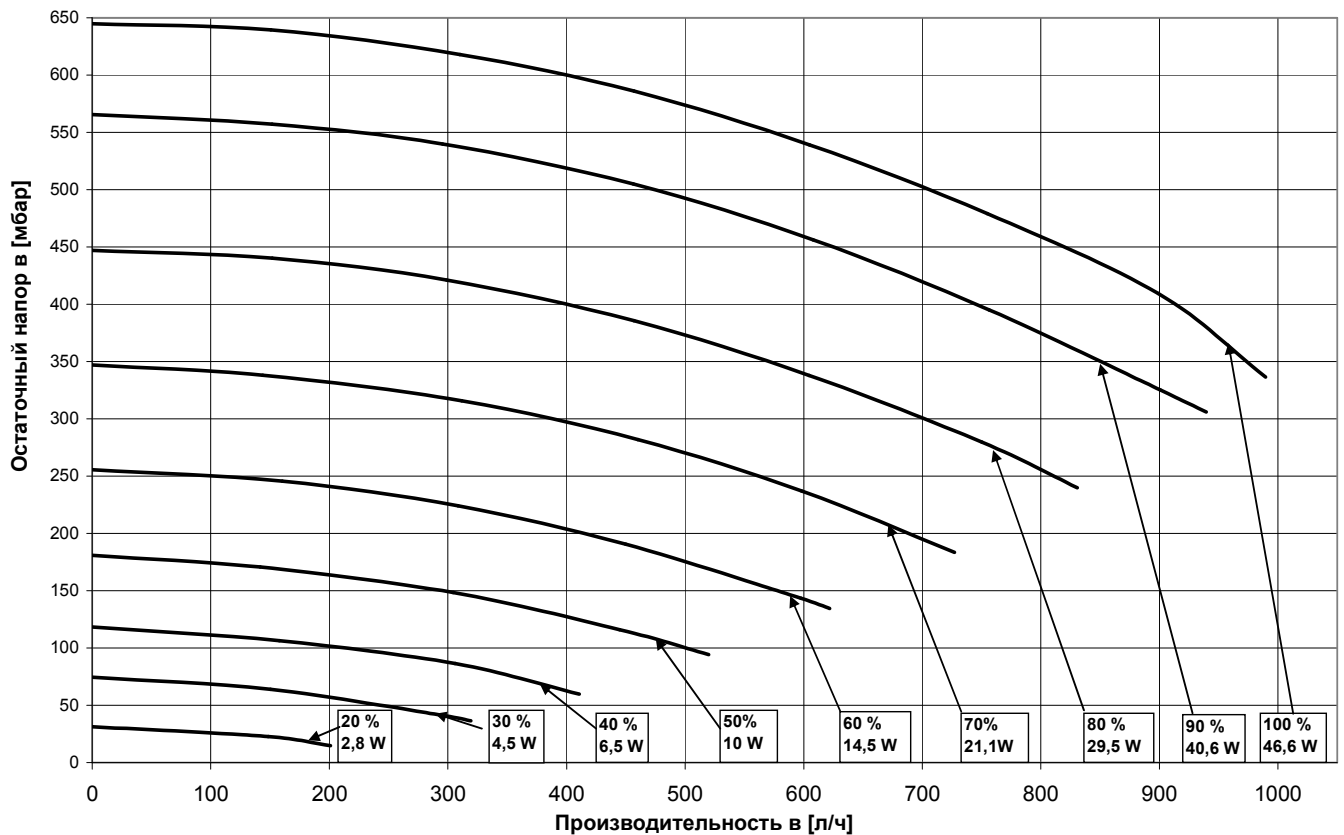
³⁾ Действительно только для Швейцарии

Выполняются требования proKlima и KfW.

| Тип | CSZ-2 | 14/300R | 20/300R | 24/300R |
|---|-------|---------|---------|---------|
| Подсоединяемые коллекторы (макс.): Top Son F3-1 / F3-Q / F3-1Q | шт. | 3 | 3 | 3 |
| CFK-1 | шт. | 3 | 3 | 3 |
| CRK | шт. | 2 | 2 | 2 |

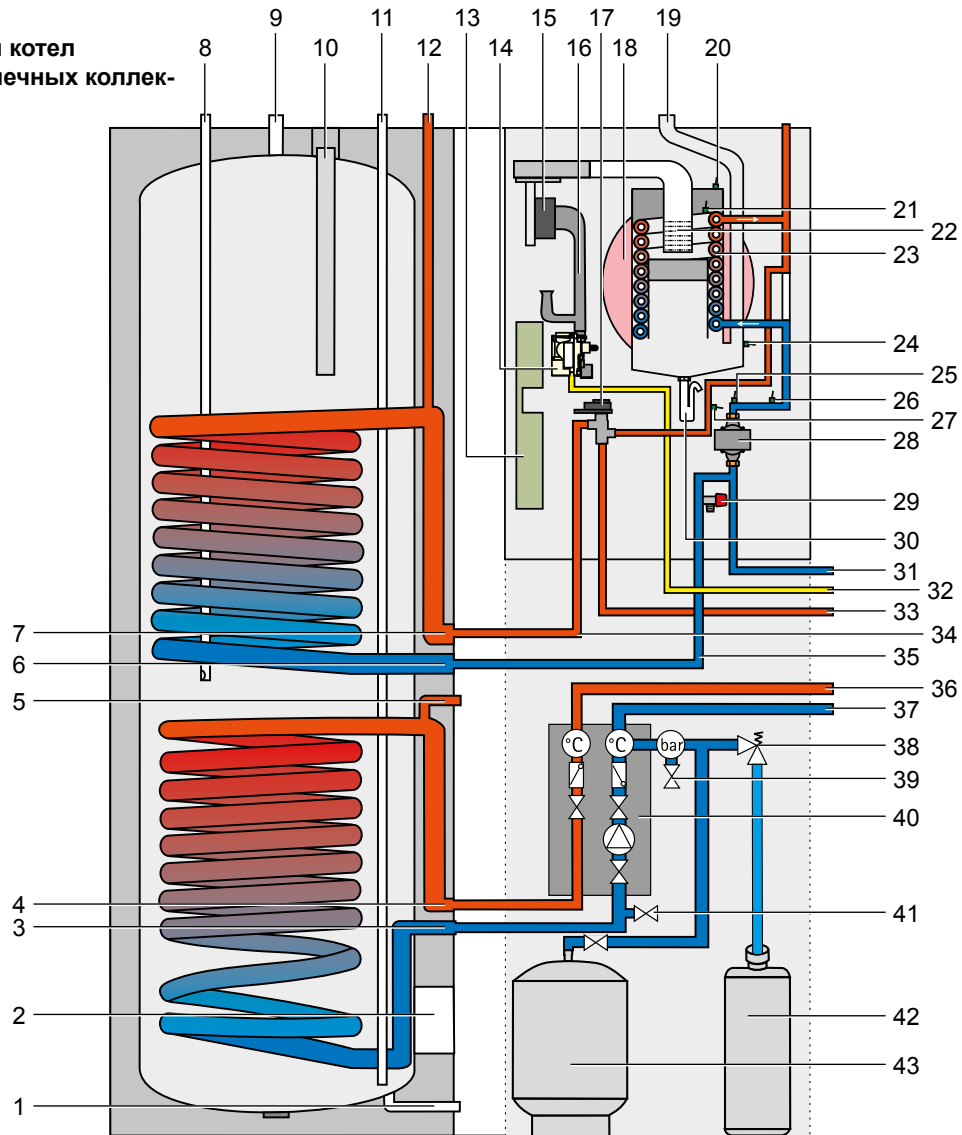
- Общий объем расширительного бака гелиосистемы: 25 л
- Давление в подающей линии расширительного бака: Настройка согласно руководству коллектора
- Остаточный напор насоса гелиосистемы 10, см. руководство насоса гелиосистемы
- Регулируемый объемный поток контура гелиосистемы в диапазоне 30–90 л/ч x количество коллекторов

Остаточный напор высокоэффективного насоса газового конденсационного котла CGB-2 (EEI < 0,23)



CSZ-2

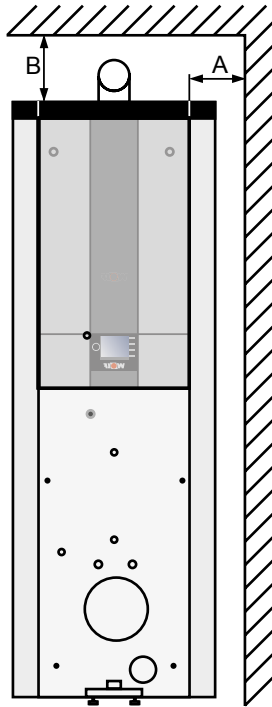
Газовый конденсационный котел с системой нагрева от солнечных коллекторов



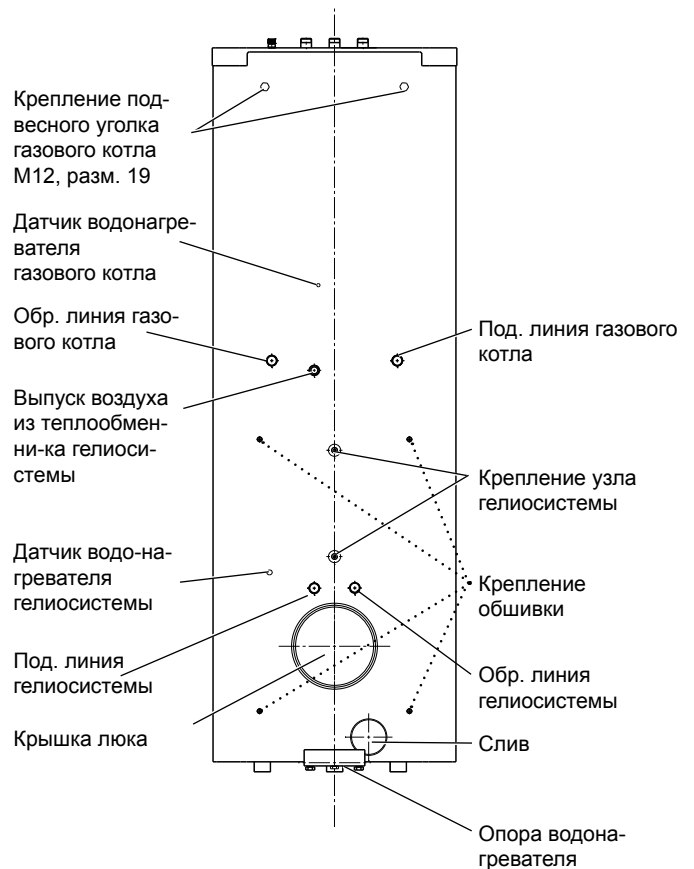
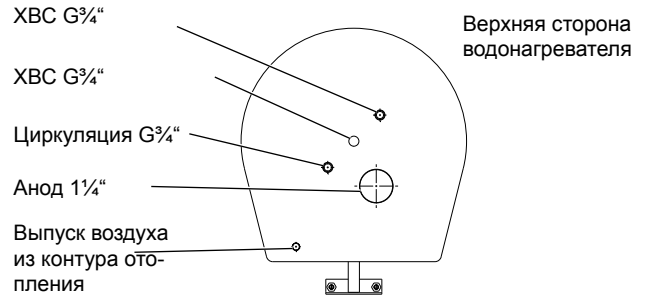
- | | |
|---|---|
| 1 Опорожнение водонагревателя | 21 Датчик температуры в камере сгорания (датчик eSTB) |
| 2 Крышка люка | 22 Горелка |
| 3 Обратная линия гелиосистемы | 23 Теплообменник системы отопления |
| 4 Подающая линия гелиосистемы | 24 Датчик температуры ОГ |
| 5 Выпуск воздуха из гелиосистемы | 25 Датчик давления |
| 6 Обратная линия газового котла | 26 Датчик температуры обратной линии |
| 7 Подающая линия газового котла | 27 Датчик температуры котла |
| 8 Соединение для циркуляции | 28 Насос отопительного контура с воздухоотводчиком |
| 9 Соединение ГВС | 29 Предохранительный клапан контура отопления |
| 10 Защитный анод | 30 Сифон |
| 11 Соединение ХВС | 31 Обратная линия отопления |
| 12 Выпуск воздуха из контура отопления | 32 Подающая газовая линия |
| 13 Корпус системы регулирования (газотопочный автомат GBC-е вверху) (плата системы регулирования HCM-2 внизу) | 33 Подающая линия отопления |
| 14 Газовый клапан | 34 Обратная линия газового котла |
| 15 Вентилятор горелки | 35 Подающая линия газового котла |
| 16 Камера смешивания | 36 Обратная линия гелиосистемы |
| 17 3-ходовой клапан | 37 Подающая линия гелиосистемы |
| 18 Расширительный бак | 38 Предохранительный узел гелиосистемы |
| 19 Труба ОГ | 39 Заправочный кран |
| 20 Предохранительный ограничитель температуры в крышке камеры сгорания (термостат) | 40 Насосная группа гелиосистемы |
| | 41 Сливной кран |
| | 42 Сборная емкость теплоносителя |
| | 43 Расширительный бак гелиосистемы |

Минимальные расстояния

Для выполнения работ по проверке и техническому обслуживанию установки рекомендуется соблюдать минимальные расстояния, так как в ином случае не-возможно обеспечить достаточный контроль и проверку работоспособности установки при техническом обслуживании.



Соединения



| Поз. | Наименование | Размер | Примечание |
|------|---|--------|--|
| A | Боковое расстояние (сторона подсоединения) | 140 мм | Требуется только при использовании соединительного комплекта Wolf для подающей и обратной линии для контура отопления и контура геосистемы |
| B | Расстояние до потолка при воздуховоде/дымоходе 60/100 | 250 мм | |
| | Расстояние до потолка при воздуховоде/дымоходе 80/125 | 350 мм | |
| | Расстояние до потолка | 400 мм | Требуется только при использовании соединительного комплекта Wolf для XBC/XBC с термостатическим смесителем |

Номер позиции см. в разделе Комплект поставки

8.1 Установка водонагревателя гелиосистемы

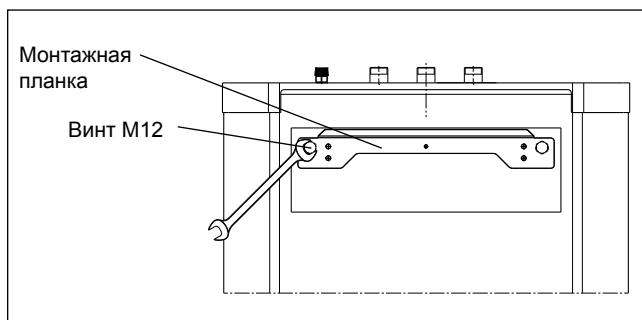
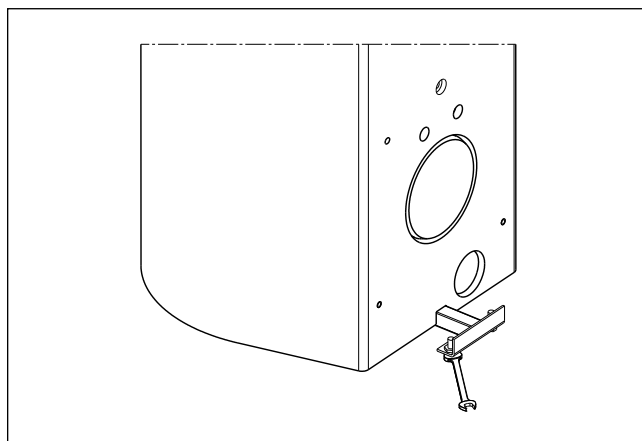
- Снять водонагреватель с поддона.
- Установить три опоры водонагревателя.
- Разместить водонагреватель в месте установки. (Соблюдать минимальные расстояния!)
- Выровнять водонагреватель по горизонтали с помощью регулируемых опор.
- Выкрутить регулировочные винты (разм. 27) на опоре до пола.



Перед монтажом газового конденсационного котла на водонагревателе необходимо установить опору на баке. Регулировочные винты опоры должны быть выкручены на такое расстояние, чтобы они обеспечивали устойчивость водо-нагревателя. В ином случае при установке других компонентов возникает опасность опрокидывания. Регулировочные винты не несут вес водонагревателя, они предназначены только для предотвращения опрокидывания!

Монтаж монтажной планки газового конденсационного котла

- Установить монтажную планку (поз. 1) на газовом котле с помощью 2 винтов (поз. 2) M12 (разм. 19), при этом выровнять уголок по верхнему краю водонагревателя с помощью рулетки.



8.2 Монтаж насосной группы гелиосистемы

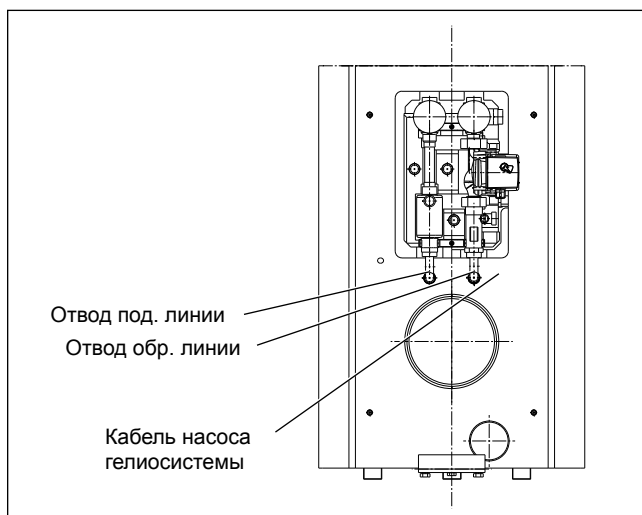
- Разобрать насосную группу гелиосистемы (поз. 3).
- Установить крепежные зажимы снизу и сверху с помощью винтов с внутренним шестигранником M8 x 30 (поз. 4).

- Установить нижний кожух насосной группы гелиосистемы над крепежными зажимами.

- Закрепить арматурные элементы подающей и обратной линии в крепежных зажимах.

- Вставить соединительные отводы (поз. 5) внизу в подающую и обратную линию насосной группы гелиосистемы, закрепить на водонагревателе накидной гайкой (поз. 6) (разм. 30) с плоским уплотнением (поз. 7) и герметично смонтировать на насосной группе гелиосистемы посредством обжимного фитинга (поз. 8) (разм. 37).

- Вывести кабель насоса гелиосистемы снизу из изолирующей обшивки.



8.3 Монтаж газового конденсационного котла

См. также руководство по монтажу CGB-2.

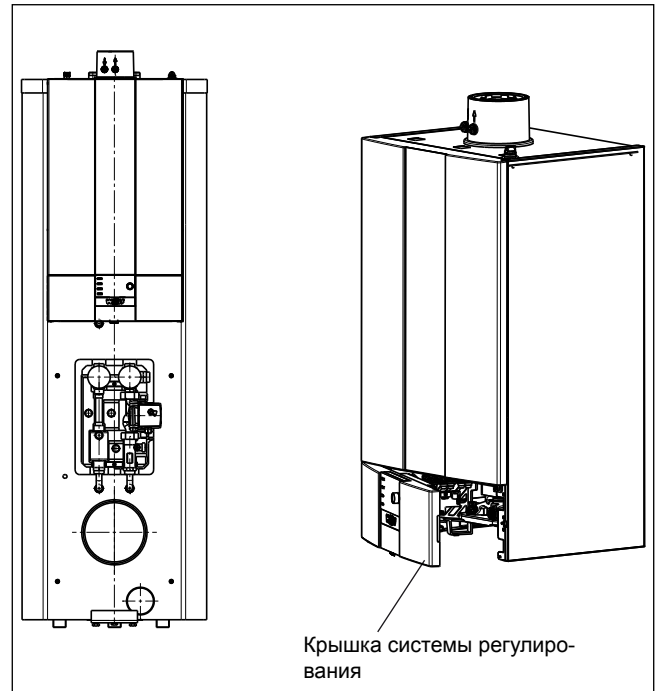
- Подвесить газовый конденсационный котел по центру и выровнять его.



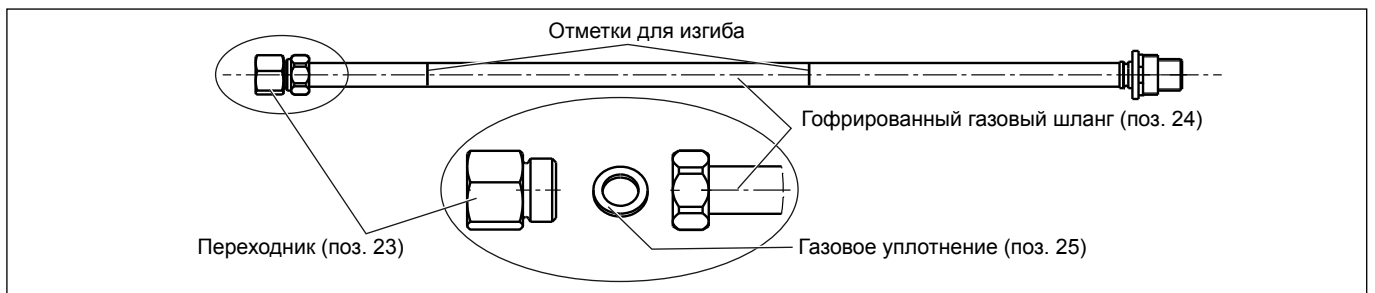
Убедиться в надежности фиксации!

Обшивка

Сначала взять крышку системы регулирования справа и открыть ее в сторону. После этого открутить два винта слева и справа на передней обшивке. Затем можно отсоединить переднюю обшивку вверху и снять ее.



8.4 Монтаж газовой линии



Внимание Применение газовой линии разрешено при макс. рабочем давлении 150 мбар.



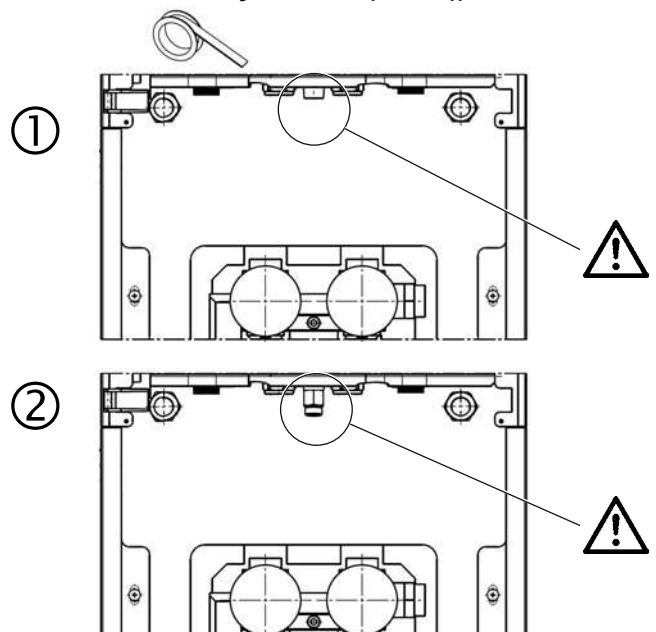
Герметично установить переходник газового соединения (поз. 23) на газовой линии котла (использовать герметики, разрешенные Техническими правилами для газовых установок (DVGW))

- Отсоединить переходник (поз. 23) от гофрированного газового шланга (поз. 24).
- Переходник (поз. 23) должен обязательно использоваться для конического резьбового газового соединения CGB (рис. 1).



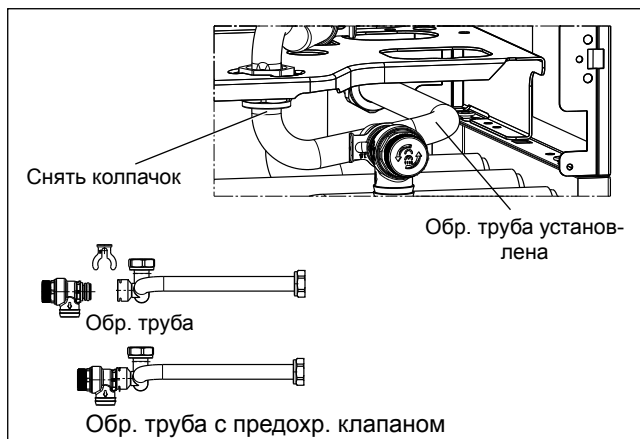
Использование резьбового соединения без переходника запрещено!

- Заказчик должен герметизировать переходник (поз. 23) на газовом соединении CGB с помощью не затвердевающего и имеющего маркировку согласно DVGW или DIN-DVGW – герметика. Например, посредством ленты из нетканого материала, пасты, PTFE-ленты и т. п. (рис. 2).



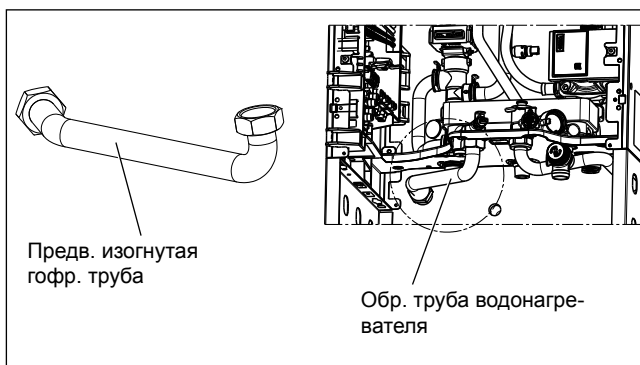
8.5 Монтаж обратной трубы водонагревателя

- Установить предохранительный клапан (поз. 11) на обратную трубу (поз. 10) и закрепить его стопорной пружиной.
- Установить обратную трубу с предохранительным клапаном на обратную линию водонагревателя и закрепить на баке накидной гайкой (разм. 30) с плоскими уплотнением (поз. 7).



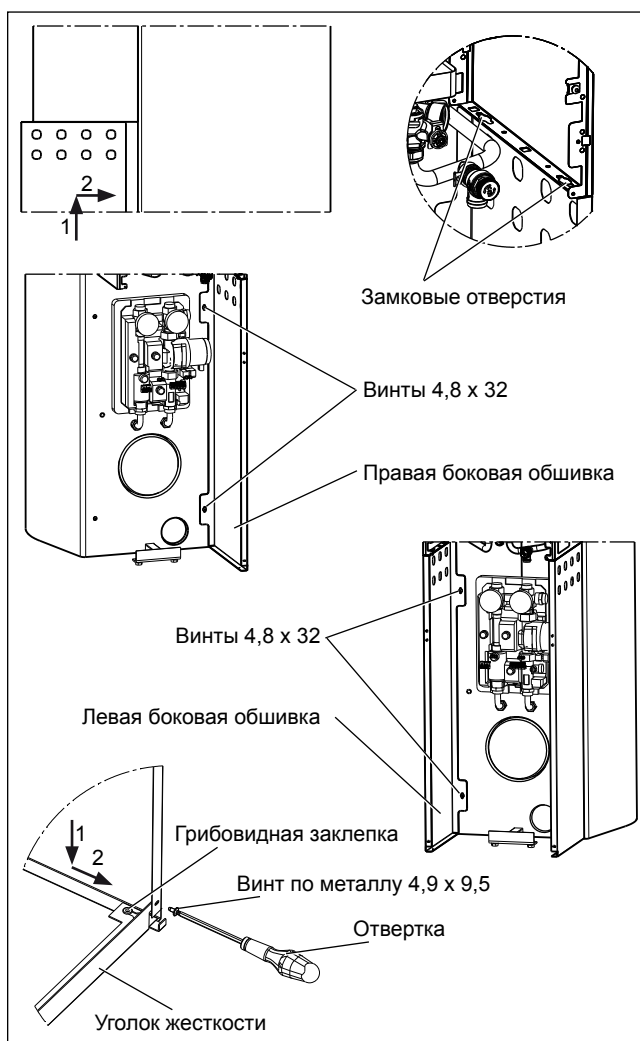
8.6 Монтаж подающей трубы водонагревателя

- Установить предварительно изогнутую гофрированную трубу (поз. 13) с накидными гайками (разм. 30) и плоскими уплотнениями (поз. 7) на подающей линии водонагревателя и на баке.



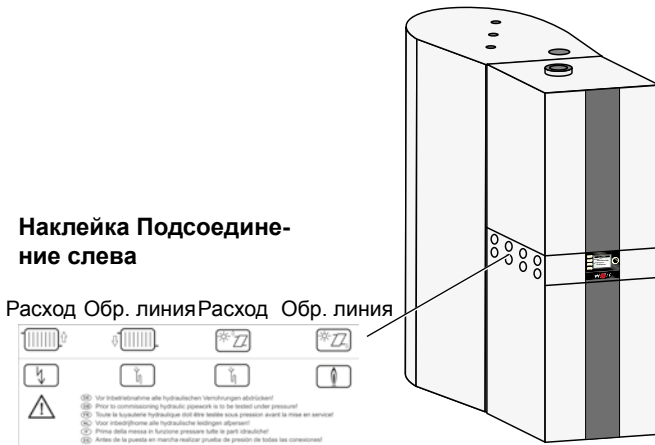
8.7 Монтаж обшивки

- Вставить боковую обшивку (поз. 15) с держателем предохранительного клапана геосистемы снизу в замковое отверстие обшивки газового конденсационного котла и зафиксировать, нажав вниз.
- Закрепить боковую обшивку на накладках два раза сзади сверху и внизу винтами 4,8 x 32 (поз. 14) на водонагревателе.
- Таким же образом вставить боковую обшивку (поз. 16) снизу в замковые отверстия левой обшивки газового конденсационного котла и зафиксировать, нажав вниз.
- Закрепить боковую обшивку на накладках два раза сзади сверху и внизу винтами 4,8 x 32 (поз. 14) на водонагревателе.
- Вставить уголок жесткости (поз. 18) с замковыми отверстиями слева и справа в грибовидные заклепки и скрепить слева и справа винтами по металлу (поз. 17) с боковыми панелями обшивки.
- Отрегулировать и закрыть переднюю обшивку (поз. 12). Закрепить винтами (поз. 17) на накладках сверху.



8.8 Монтаж трубопроводной обвязки системы отопления

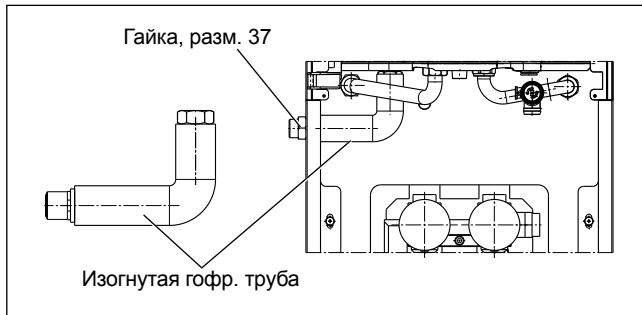
Монтаж труб контура отопления слева



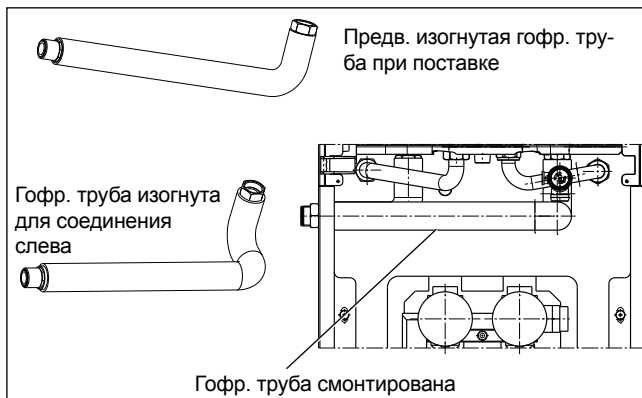
Указание:

Приклеить наклейку (поз. 45/46) с обозначением соединений на соответствующую сторону

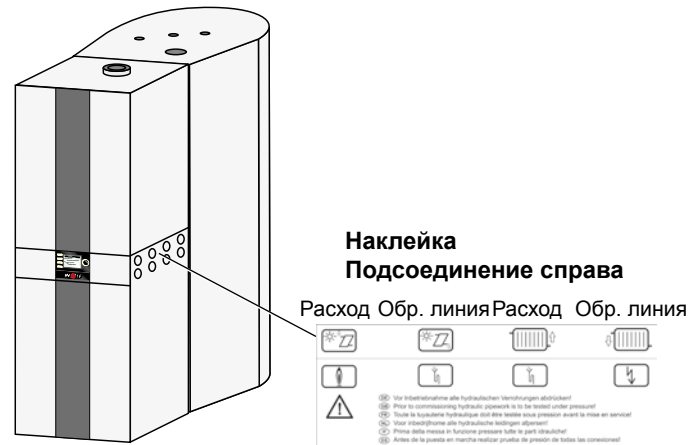
- Установить короткий гофрированный отвод (поз. 19) с плоским уплотнением (поз. 7) на подающую линию отопления под 3-ходовым переключающим клапаном (разм. 30).
- Вывести резьбовой штуцер слева через отверстие сверху сзади из боковой обшивки и закрепить гайкой (поз. 26) (разм. 37).



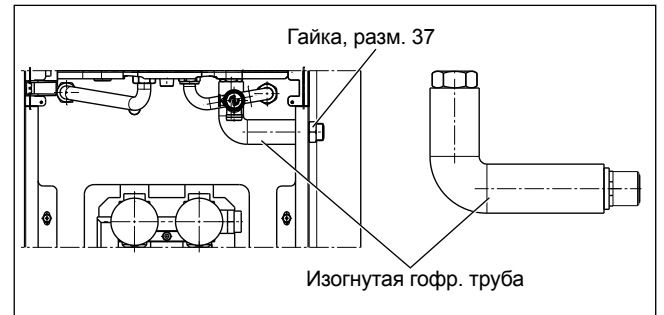
- Предварительно изогнутый отвод из длинной гофрированной трубы (поз. 20) согнуть по отметке согласно рисунку и установить с плоским уплотнением (поз. 7) на обратной линии отопления под насосом контура отопления (разм. 30).
- Вывести резьбовой штуцер слева сверху через второе отверстие сзади из боковой обшивки и закрепить гайкой (поз. 26) (разм. 37).



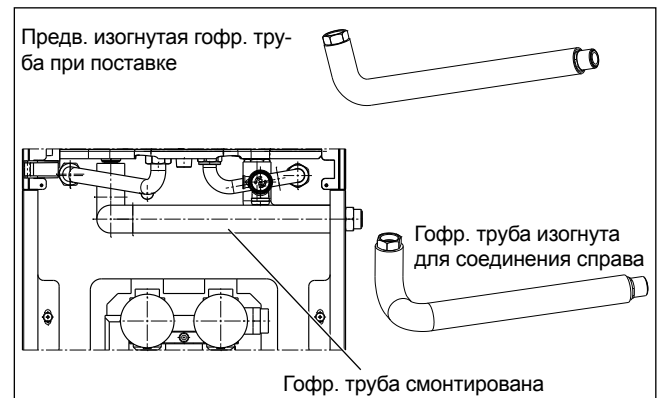
Монтаж труб контура отопления справа



- Установить короткий гофрированный отвод (поз. 19) с плоским уплотнением (поз. 7) на обратную линию отопления под насосом контура отопления (разм. 30).
- Вывести резьбовой штуцер справа через отверстие сверху сзади из боковой обшивки и закрепить гайкой (поз. 26) (разм. 37).



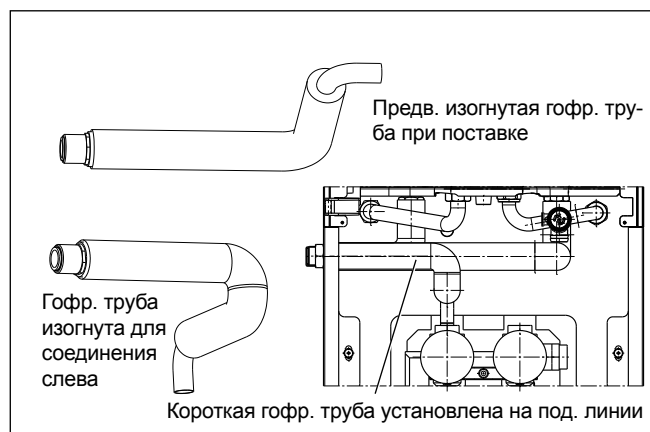
- Предварительно изогнутый отвод из длинной гофрированной трубы (поз. 20) согнуть по отметке согласно рисунку и установить с плоским уплотнением (поз. 7) на подающей линии отопления под 3-ходовым переключающим клапаном (разм. 30).
- Вывести резьбовой штуцер справа сверху через второе отверстие сзади из боковой обшивки и закрепить гайкой (поз. 26) (разм. 37).



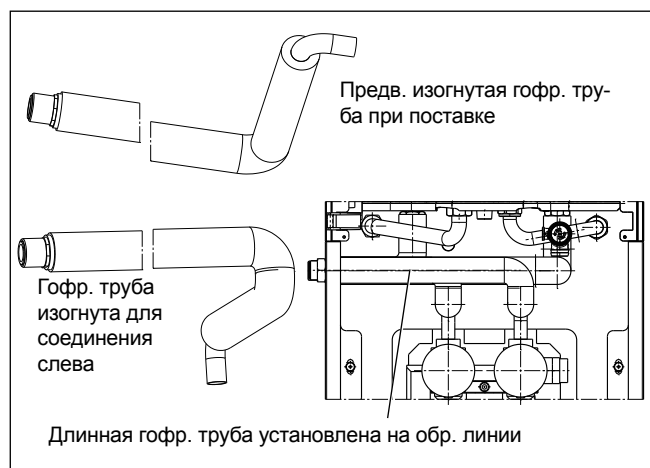
8.9 Монтаж трубопроводной обвязки гелиоконтура

Монтаж труб контура гелиосистемы слева

- Предварительно изогнутую короткую гофрированную трубу гелиосистемы (поз. 21) с обжимным фитингом (поз. 8) согнуть по отметке согласно рисунку и установить слева на подающей линии группы гелиосистемы с помощью обжимного фитинга (разм. 37).
- Вывести резьбовой штуцер слева через третье отверстие сзади вверх из боковой обшивки и закрепить гайкой (поз. 26) (разм. 37).

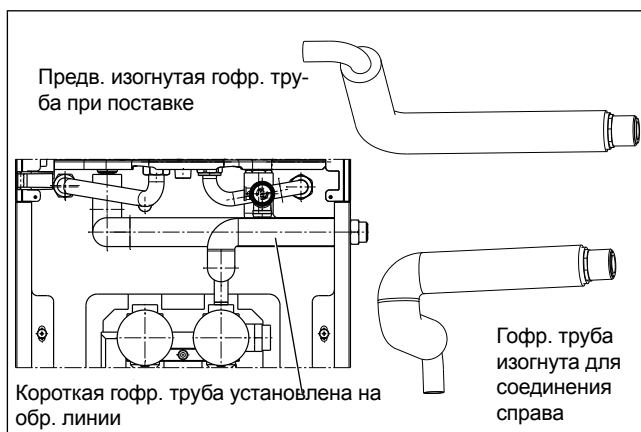


- Предварительно изогнутую длинную гофрированную трубу гелиосистемы (поз. 22) с обжимным фитингом (поз. 8) согнуть по отметке согласно рисунку и установить справа на обратной линии группы гелиосистемы с помощью обжимного фитинга (разм. 37).
- Вывести резьбовой штуцер слева через четвертое отверстие сзади вверх из боковой обшивки и закрепить гайкой (поз. 26) (разм. 37).

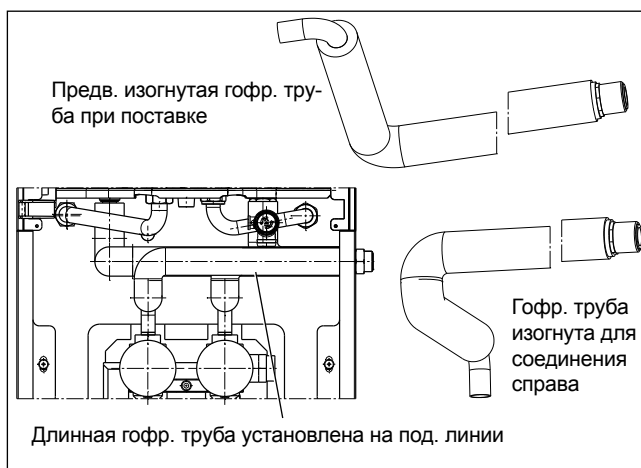


Монтаж труб контура гелиосистемы справа

- Предварительно изогнутую короткую гофрированную трубу гелиосистемы (поз. 21) с обжимным фитингом (поз. 8) согнуть по отметке согласно рисунку и установить справа на обратной линии группы гелиосистемы с помощью обжимного фитинга (разм. 37).
- Вывести резьбовой штуцер справа через третье отверстие сзади вверх из боковой обшивки и закрепить гайкой (поз. 26) (разм. 37).



- Предварительно изогнутую длинную гофрированную трубу гелиосистемы (поз. 22) с обжимным фитингом (поз. 8) согнуть по отметке согласно рисунку и установить справа на подающей линии группы гелиосистемы с помощью обжимного фитинга (разм. 37).
- Вывести резьбовой штуцер справа через четвертое отверстие сзади вверх из боковой обшивки и закрепить гайкой (поз. 26) (разм. 37).



8.10 Монтаж газовой линии

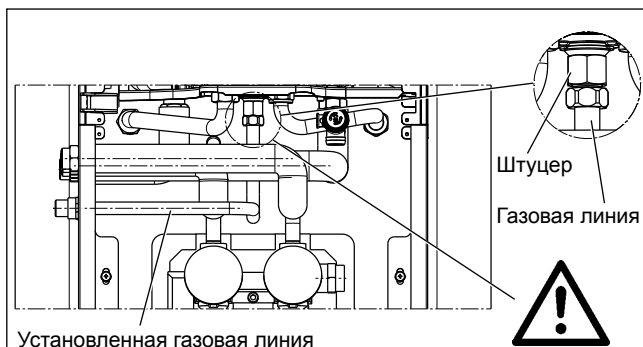
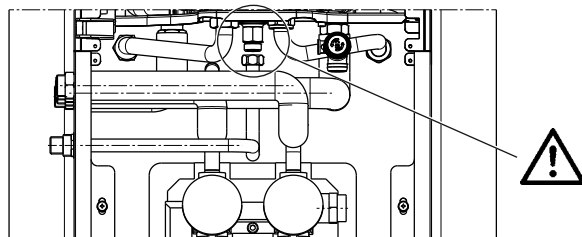
- Закрепить газовый гофрированный шланг (поз. 24) в боковой обшивке в соответствии с вариантом подсоединения слева или справа. Для этого использовать переднее/нижнее отверстие в боковой обшивке и гайку (разм. 37) для крепления.
- Согнуть газовый гофрированный шланг (поз. 24) (см. отметки для изгиба), при этом соблюдать радиус изгиба. Радиус изгиба не должен быть меньше 20 мм! Убедиться, что газовая линия не перекручена и идет ровно!
- Установить газовый гофрированный шланг (поз. 24) с **уплотнением** (поз. 25) на переходник (поз. 23) (см. рисунок).



Пока что затянуть накидную гайку только от руки. Убедиться, что газовая линия установлена без перекручивания, и только после этого полностью затянуть гайку!

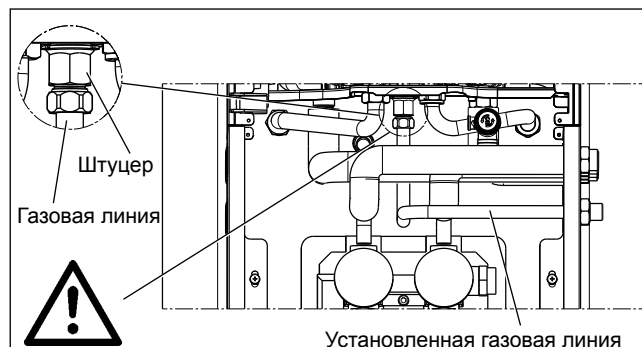
При затяжке придерживать ключом, чтобы предотвратить прокручивание.

Проверить герметичность в смонтированном состоянии. После монтажа и проверок разрешается для защиты от коррозии только соответствующие DVGW аэрозольные средства согласно стандарту DIN EN 14291. В завершение вытереть насухо газовую линию.



Установленная газовая линия

Подсоединение слева

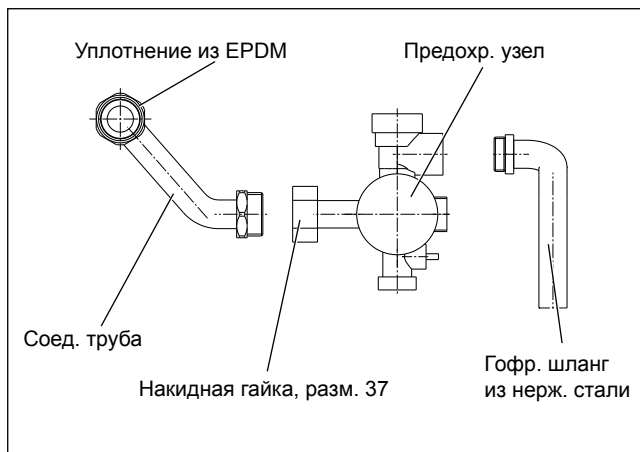


Установленная газовая линия

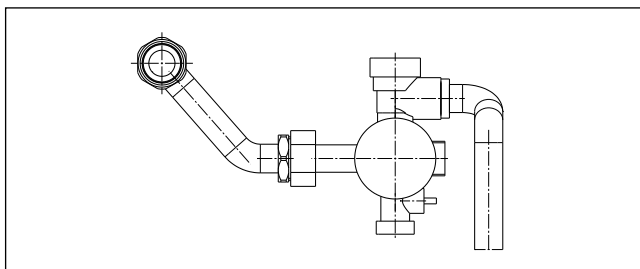
Подсоединение справа

8.11 Монтаж предохранительного узла на насосной группе гелиосистемы

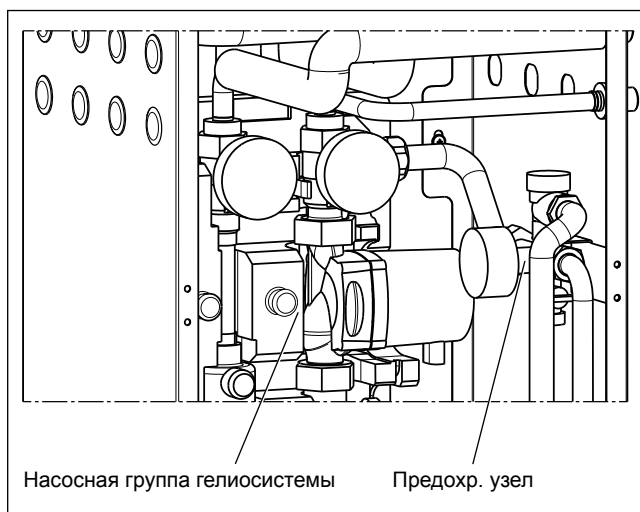
- Герметично соединить предохранительный модуль (поз. 27) посредством накидной гайки (разм. 37) и плоского уплотнения с соединительной трубой (поз. 28).
- Вкрутить гофрированный шланг из нерж. стали (поз. 29) в предохранительный клапан (соединение имеет уплотнение, не использовать дополнительное уплотнение в виде пеньки или тефлоновой ленты).



- Непосредственно после предохранительного узла согнуть гофрированный шланг из нерж. стали под углом 90° вниз (см. рисунок).

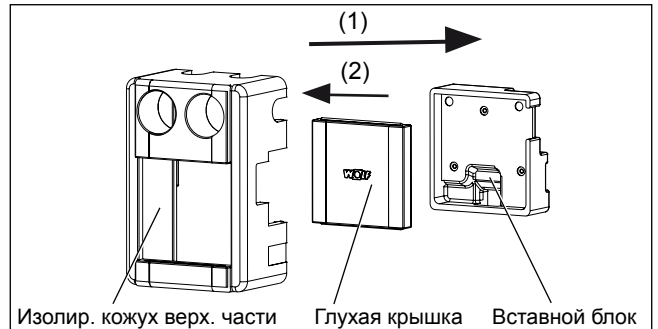


- Вставить предохранительный узел в держатель на правой боковой обшивке и закрепить с помощью плоского уплотнения (поз. 30) и накидной гайки (разм. 37) на насосной группе гелиосистемы.

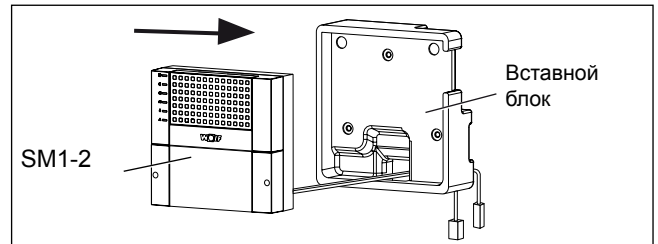


8.12 Монтаж модуля управления гелиосистемой SM1-2 в насосной группе гелиосистемы

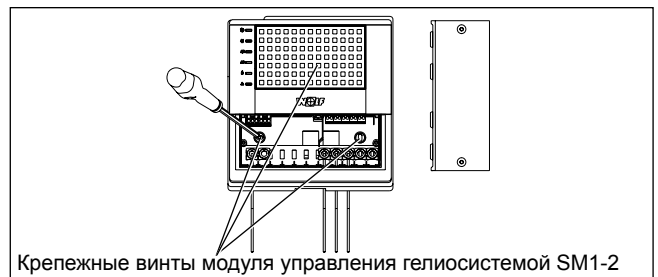
- Аккуратно снять изолирующего кожуха верхней части с насосной группы гелиосистемы.
- Извлечь глухую крышку с вставным блоком из изолирующего кожуха (1).
- Вынуть глухую крышку сверху из вставного блока (2), крышка больше не требуется.



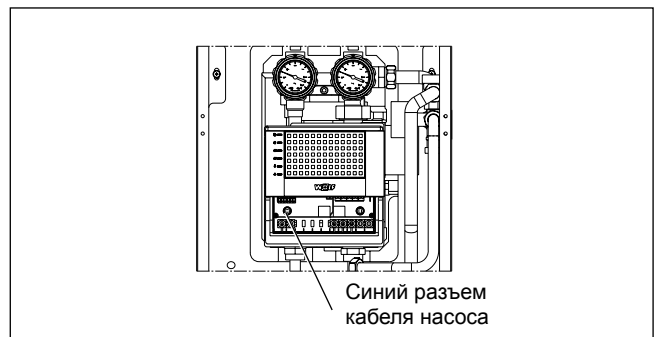
- Установить модуль управления гелиосистемой SM1-2 (поз. 31) во вставной блок, перед этим вывести назад все кабели через отверстие.



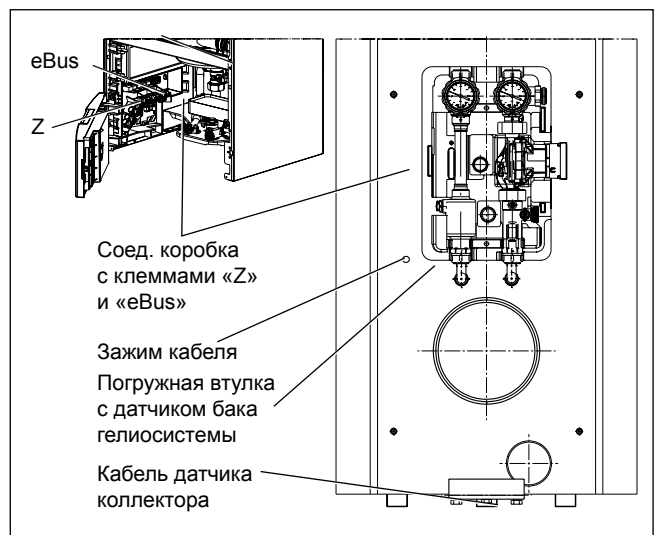
- Закрепить модуль управления гелиосистемой SM1-2 с помощью 3 винтов 3 x 35 мм (поз. 32) во вставном блоке.



- Установить вставной модуль с SM1-2 на насосную группу гелиосистемы.
- Вывести кабель насоса контура гелиосистемы через отверстие сзади.
- Вставить синий разъем в синее гнездо насоса контура гелиосистемы и закрепить с помощью разгрузки от натяжения.
- Установить верхнюю часть изолирующего кожуха на насосной группе гелиосистемы.



- Приклеить кабельный зажим (поз. 33) слева рядом с группой гелиосистемы.
- Проложить сетевой кабель модуля управления гелиосистемой и eBus по левой боковой обшивке, закрепить его в кабельном зажиме, провести через разгрузку от натяжения и подсоединить к соответствующим клеммам в соединительной коробке («Z» и «eBus»).
- Вставить датчик водонагревателя гелиосистемы слева внизу рядом с насосной группой гелиосистемы в погружную втулку бака и закрепить зажимом (поз. 49) от выскальзывания.



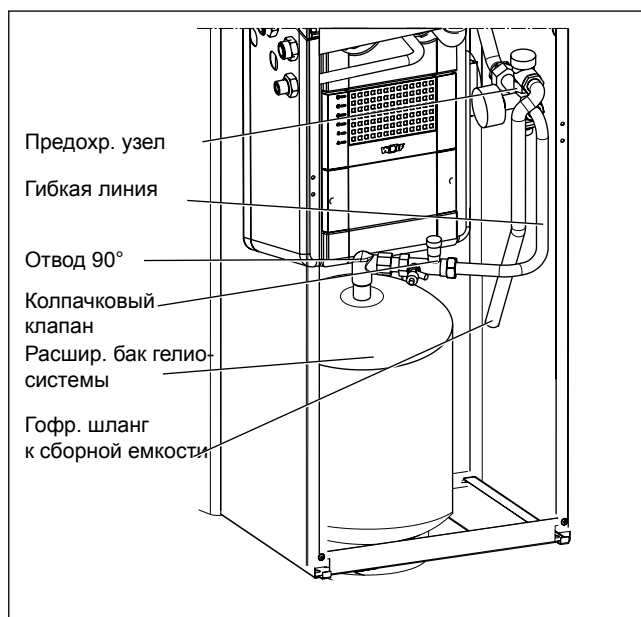
- Соединить кабель датчика коллектора с проводом датчика коллектора; для вывода кабеля можно использовать свободные отверстия в боковой обшивке.

8.13 Монтаж расширительного бака гелиосистемы и сборной емкости теплоносителя гелиосистемы

- Вставить установочное кольцо (поз. 34) слева между опорой и уголком жесткости.
- Вставить установочную пластину сборной емкости (поз. 46) для теплоносителя гелиосистемы справа между опорой и уголком жесткости.

- Проверить давление в подающей линии расширительного бака гелиосистемы и при необходимости изменить согласно требованиям системы (см. руководство по монтажу коллектора).
- Установить расширительный бак гелиосистемы на установочное кольцо.
- Установить отвод 90° (поз. 35) на расширительный бак.
- Установить колпачковый клапан (поз. 36) на отвод (поз. 35) (использовать, например, пеньку) (разм. 32, разм. 30).
- Установить гофрированный шланг (поз. 37) с плоскими уплотнениями (поз. 7) и накидными гайками на расширительный бак и предохранительный узел.
- Заполнить сборную емкость примерно 1 литром теплоносителя гелиосистемы.
- Установить сборную емкость отверстием вперед справа рядом с расширительным баком.

- Провести гофрированный шланг из нерж. стали (поз. 29) предохранительного клапана гелиосистемы снизу в сборную емкость.



Расширительный бак (25 л)

Возможно до 3 коллекторов (F3-1, F3-Q, F3-1Q, CFK-1). Поле коллекторов с нагнетанием давления в пустом состоянии, с медной линией 15 x 1 макс. длиной 20 м и макс. статической высотой 10 м.

Предварительная емкость (доп. оборудование)

При опасности, что при застое в поле коллекторов пар продавливается до расширительной емкости (например, в случае чердачной отопительной установки) заказчик должен использовать предварительную емкость, чтобы защитить расширительный бак от температуры выше 100 °С.

Соединение для слива конденсата

Сначала взять крышку системы регулирования справа и открыть ее в сторону. После этого открутить два винта слева и справа на передней обшивке. Затем можно отсоединить переднюю обшивку вверху.

Входящий в комплект сифон подсоединяется к патрубку поддона для конденсата.

Сливной шланг должен быть надежно закреплен на сливной воронке (сифоне).

Если конденсат направляется непосредственно в канализацию, необходимо обеспечить выпуск воздуха, чтобы предотвратить противодействие от канализационной трубы на газовый конденсационный котел.

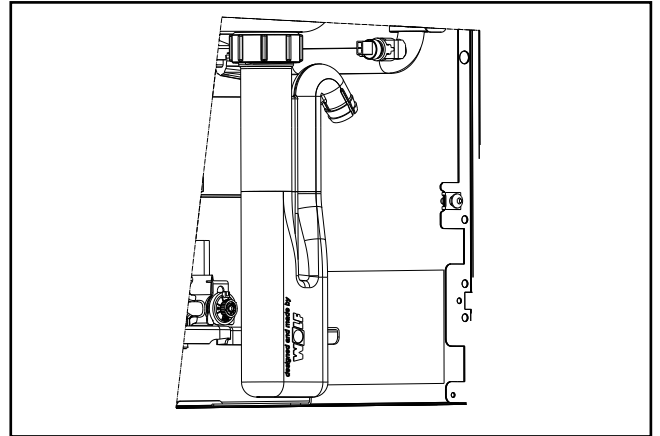
При присоединении нейтрализатора (дополнительное оборудование) необходимо соблюдать прилагаемую инструкцию.

Как правило, согласно рабочей инструкции DWA-A251 для конденсационных котлов до 200 кВт не требуется нейтрализующее устройство.

В случае использования нейтрализующего устройства необходимо соблюдать действующие в соответствующей стране нормы и правила относительно утилизации остатков из этого агрегата.



Сифон перед вводом в эксплуатацию необходимо заполнить водой! При эксплуатации установки с пустым сифоном возникает опасность удушья или отравленияходящими газами. Отвинтить сифон, снять его и заполнить водой до тех пор, пока она не начнет вытекать из бокового слива. Установить сифон на место, проследив за правильностью посадки уплотнения.



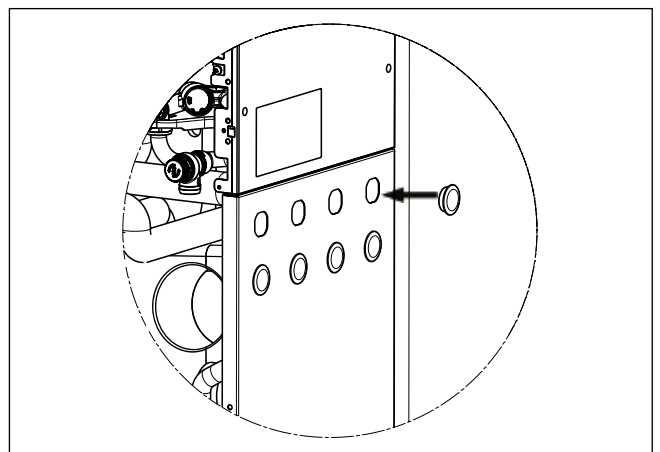
Сифон



**Перед вводом в эксплуатацию необходимо проверить на герметичность все гидравлические трубные соединения:
испытательное давление для контура питьевой воды: макс. 10 бар
испытательное давление для контура отопления: макс. 4,5 бар**

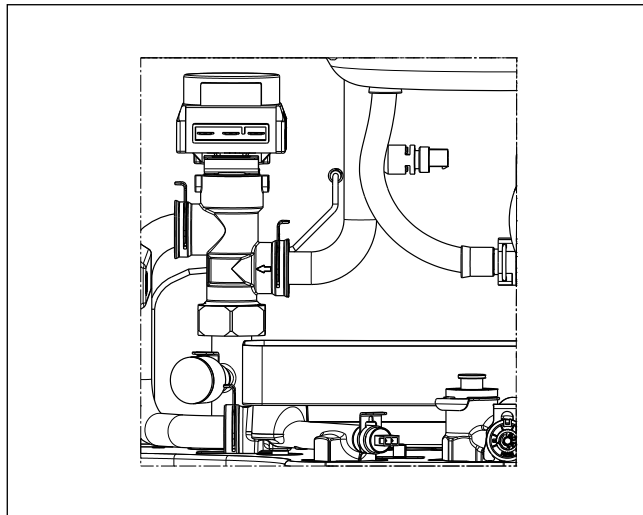
8.14 Монтаж сифона, сливных линий сифона и предохранительного клапана газового конденсационного котла

- Заполнить сифон, подсоединить шланг для конденсата (поз. 39) и вывести его через боковое отверстие со стороны подсоединения в канализационную линию или нейтрализатор.
- Смонтировать сливную линию в предохранительном клапане газового конденсационного котла и вывести ее через отверстие со стороны подсоединения в канализационную линию. При этом вкрутить сливную линию в предохранительный клапан.
- Электрические провода также можно вывести через свободные отверстия в боковой обшивке.
- Закрыть свободные отверстия в боковых обшивках прилагаемыми колпачками (поз. 41).



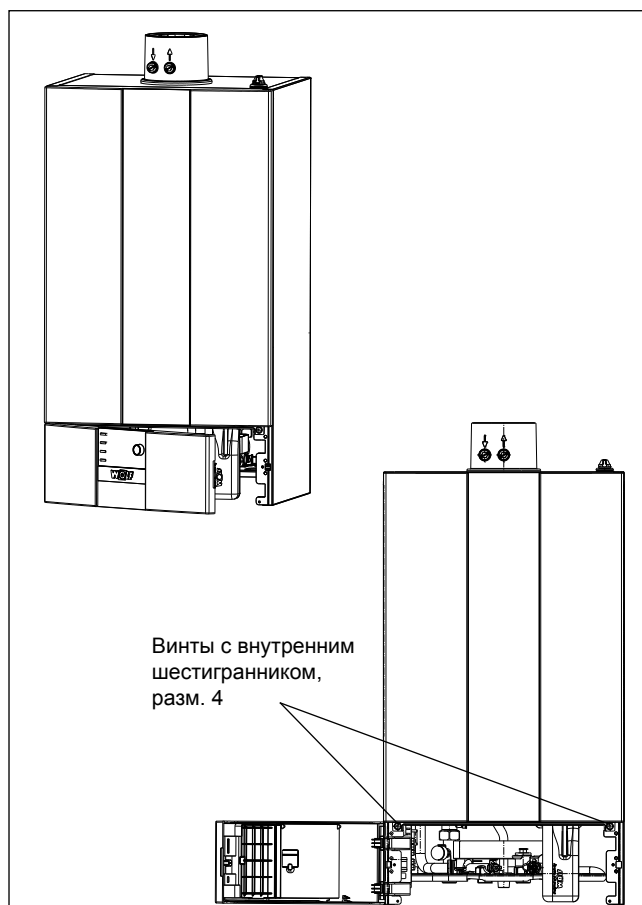
8.15 Монтаж датчика водонагревателя газового конденсационного котла

- Подсоединить датчик водонагревателя (поз. 42) к газовому конденсационному котлу.
- Вставить датчик водонагревателя в погружную втулку бака (положение погружной втулки указано на стр. 10).
- Закрепить датчик водонагревателя зажимом (поз. 48) от выскальзывания.

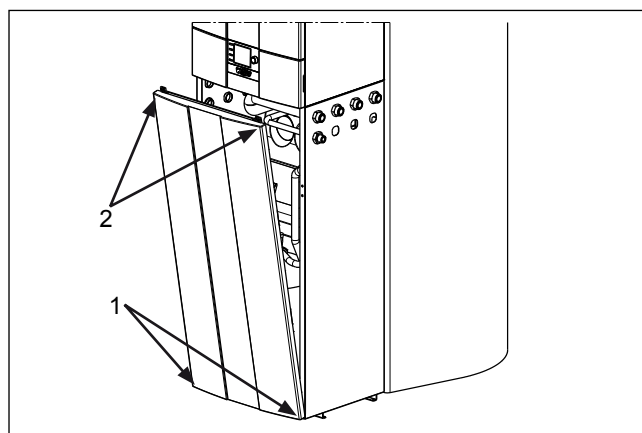


8.16 Монтаж обшивки

- Сначала установить переднюю обшивку сверху, затем закрепить ее двумя винтами слева и справа. После этого закрыть крышку системы регулирования.



- Вставить переднюю обшивку снизу в накладки на уголке обшивки (1) и зафиксировать зажимами (2) вверху.



Общие указания по электрическому подсоединению



Подсоединение должно выполняться только авторизованной электротехнической компанией. Необходимо соблюдать электротехнические предписания и предписания местного предприятия энергоснабжения.



Кабели датчиков запрещается прокладывать вместе с кабелями, находящимися под напряжением 230 В.



Опасность из-за электрического напряжения на электрических компонентах! Внимание: перед демонтажем обшивки необходимо выключить рабочий выключатель.

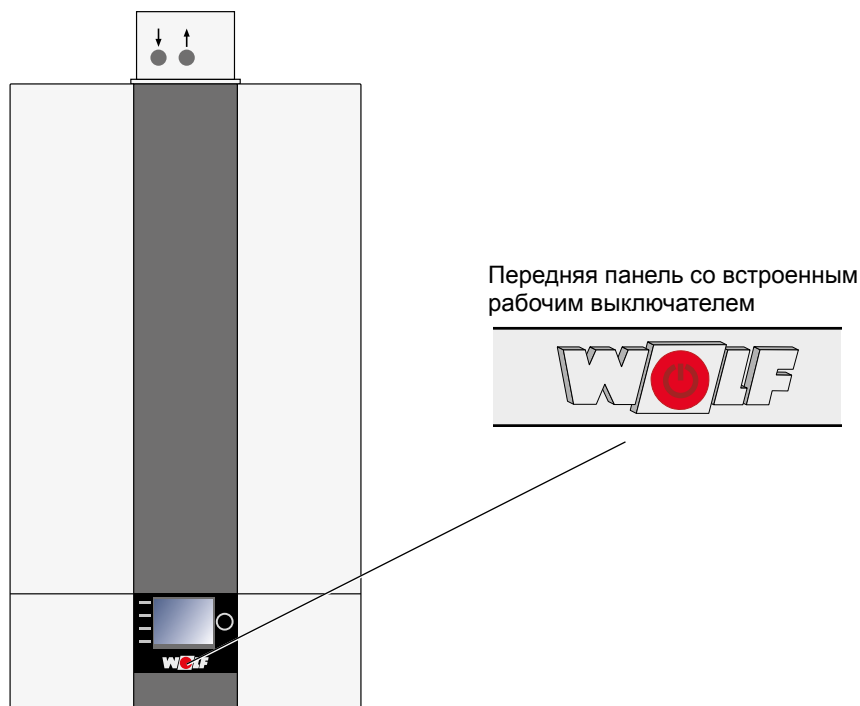
Категорически запрещается прикасаться к электрическим компонентам и контактам при включенном рабочем выключателе! Существует опасность поражения электрическим током, что может привести к вреду для здоровья или смерти.

Соединительные клеммы находятся под напряжением даже при выключенном рабочем выключателе.



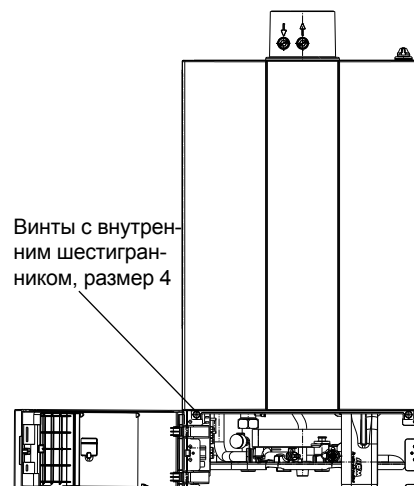
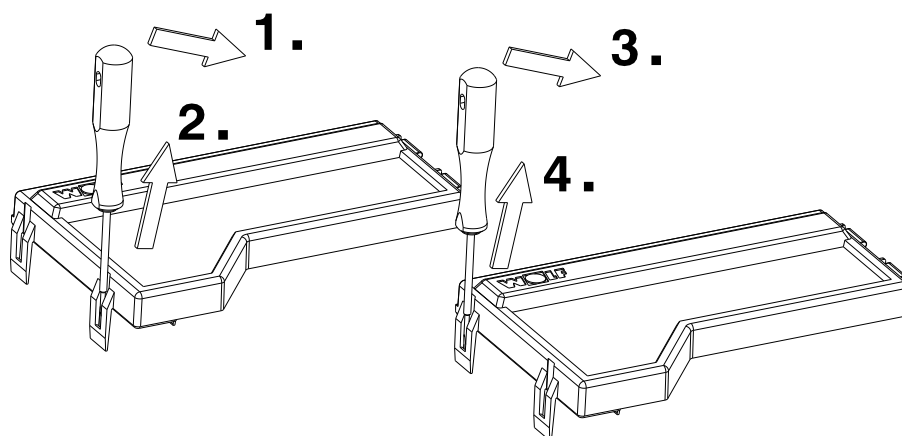
При выполнении работ по техническому обслуживанию и монтажу всю установку необходимо обесточить по всем полюсам, так как в ином случае возникает опасность поражения электрическим током!

Для управления установкой на передней панели можно по выбору установить модуль управления АМ или модуль управления ВМ-2. Рабочий выключатель (расположен в логотипе компании Wolf) производит отключение установки по всем полюсам.

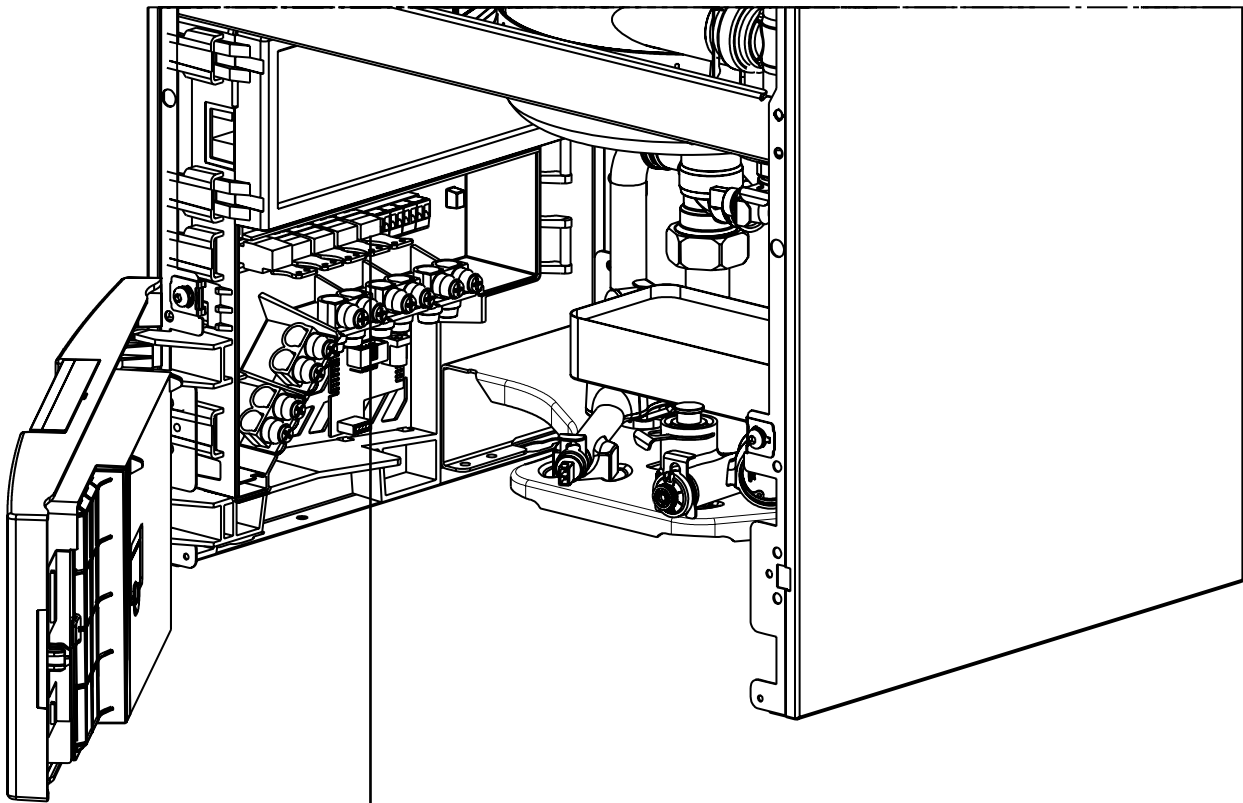


Демонтаж передней обшивки

- Сначала взять крышку системы регулирования справа и открыть ее в сторону. После этого открутить два винта слева и справа на передней обшивке. Затем можно отсоединить переднюю обшивку вверху и снять ее.

**Демонтаж крышки корпуса НСМ-2**

Клеммы в коробке системы регулирования



Для эксплуатации газового конденсационного котла необходимо наличие модуля управления AM или BM-2.

AM



Модуль AM используется только в качестве модуля индикации для теплогенератора. Возможно на-стройка и отображение специфических параметров и значений теплогенератора.

Технические характеристики:

- ЖК-дисплей 3"
- 4 кнопки быстрого доступа
- 1 поворотно-нажимная ручка основных функций

Внимание:

- Используется, если BM-2 применяется как пульт ДУ или в каскадной схеме
- Модуль управления AM всегда находится в теплогенераторе

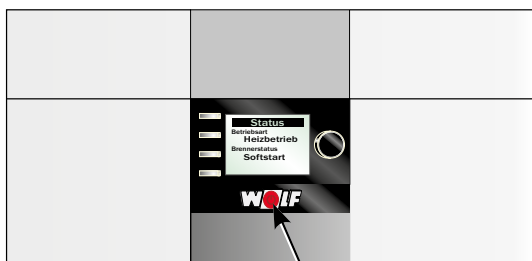
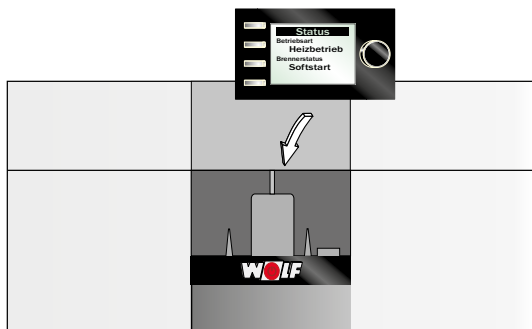
BM-2



BM-2 (модуль управления) обменивается данными по шине eBus со всеми подсоединенными дополнительными модулями и с теплогенератором.

Технические характеристики:

- Цветной дисплей 3,5", 4 функциональных кнопки, 1 поворотно-нажимная ручка основных функций
- Слот для карты памяти microSD для обновления ПО
- Центральный блок управления с пого-дозависимым управлением температурой в подающей линии
- Программа таймера для отопления, ГВС и циркуляции



Рабочий выключатель

Модуль управления AM или BM-2 устанавливается в гнездо над рабочим выключателем (в логотипе Wolf).

В это гнездо можно вставить оба модуля. Для получения дополнительной информации о вводе в эксплуатацию или адресации модуля управления BM-2 см. руководство по монтажу BM-2.

Включить питание/предохранитель и включить рабочий выключатель на установке.

Подсоединение хозяйственной воды и рециркуляции

Подсоединение ХВС и ГВС, также рециркуляции на верхней стороне водонагревателя производится заказчиком или с использованием соединительного комплекта компании Wolf. При использовании соединительного комплекта Wolf монтаж осуществляется согласно прилагаемому руководству.

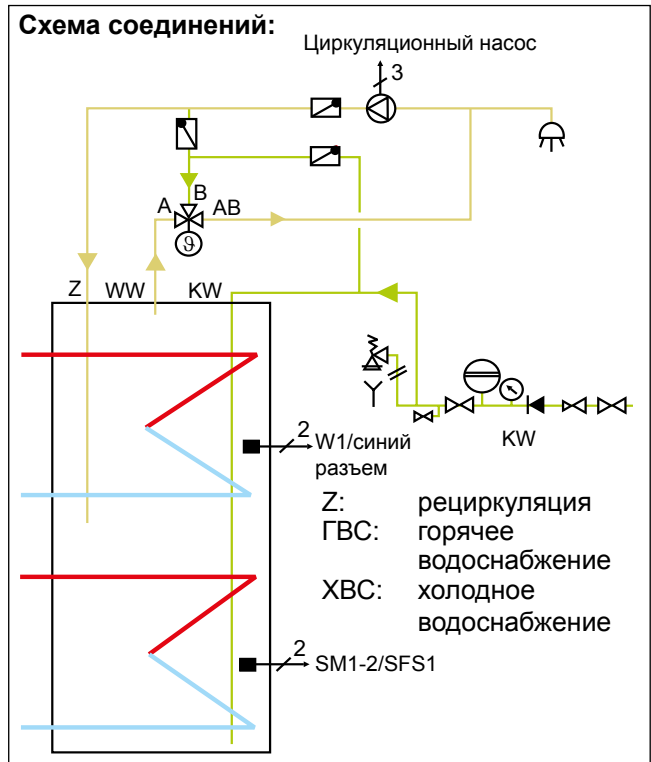
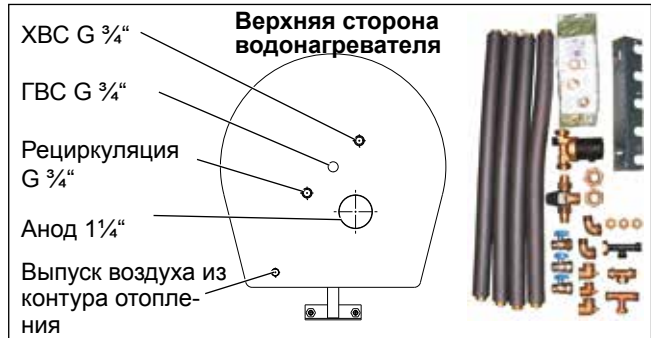
Если давление в подающей линии ХВС превышает максимально допустимое рабочее давление 10 бар, необходимо установить испытанный и апробированный редукционный клапан.

Если используются смесители, необходимо предусмотреть наличие централизованного устройства понижения давления.

При подсоединении ХВС и ГВС необходимо соблюдать требования стандарта DIN 1988 и предписаний местного предприятия водоснабжения.

! Так как из-за использования гелиосистемы температура хозяйственной воды в водонагревателе может превышать 60 °С, необходимо гарантировать, что температура хозяйственной воды в местах ее отбора не превышает 60 °С. Поэтому требуется предусмотреть соответствующую защиту от ожогов (например, термостатический смеситель). Несоблюдение этого требования может привести к получению травм людьми из-за ожогов.

Если монтаж установки не соответствует показанному на рисунке, гарантия аннулируется.



Пример подсоединения справа; хозяйственная вода с циркуляцией и контур отопления/контур гелиосистемы с соединительным комплектом Wolf



Подсоединение контура отопления и контура гелиосистемы

Комплект можно монтировать только полностью справа или слева от CSZ-2.

Подсоединение подающей и обратной линии для контура отопления и контура гелиосистемы производится заказчиком или с использованием соединительного комплекта Wolf. При использовании соединительного комплекта Wolf монтаж осуществляется согласно руководству, прилагаемому к этому комплекту.

Рекомендация: смонтировать после установки запорные и сливные краны.

Пример подсоединения справа; хозяйственная вода с циркуляцией и контур отопления/контур гелиосистемы с соединительным комплектом Wolf



При простое линии рядом с коллекторами могут нагреваться до 200 °С. Учитывать опасность пожара и травм!

Ввод в эксплуатацию газового конденсационного котла и гелиосистемы осуществляется согласно прилагаемым руководствам.

Гидравлика

Внимание Перед вводом в эксплуатацию необходимо проверить герметичность всех гидравлических труб.
 При негерметичности существует опасность материального ущерба из-за просачивания воды.
 Контрольное давление со стороны контура горячей воды составляет макс. 4 бар
 Перед проверкой необходимо закрыть запорные краны в контуре отопления, так как предохранительный клапан (принадлежность) открывается при давлении 3 бар. На заводе проверку герметичности установки выполняют под давлением 4,5 бар.

Подготовка воды для отопления согласно VDI 2035:

Заполнение

В качестве питательной или подпиточной воды разрешается использовать питьевую воду при условии соблюдения предельных значений из таблицы 1. В противном случае воду необходимо соответствующим образом подготовить методом обессоливания.
 Если качество воды не соответствует требуемому уровню, прекращается действие гарантии на системные компоненты со стороны водяного контура.

Внимание В качестве метода подготовки воды допускается только **обессоливание!**

Перед вводом в эксплуатацию систему необходимо тщательно промыть. Чтобы обеспечить низкое содержание кислорода, рекомендуется выполнить промывку водопроводной водой и затем использовать эту воду для водоподготовки (установить грязевой фильтр перед теплообменником).

Внимание Запрещается использовать присадки к воде системы отопления, такие как антифриз или антиокислители, так как они могут стать причиной повреждения теплообменника ГВС. Специалисту по водоподготовке разрешается использовать ошелачивающие добавки для стабилизации уровня pH.

Заполнение

Во избежание повреждений алюминиевого теплообменника ГВС от коррозии уровень pH воды для отопления должен составлять от 6,5 до 9,0!

Внимание В смешанных системах согласно VDI 2035 необходимо поддерживать уровень pH от **8,2 до 9,0!**

Уровень pH необходимо еще раз проверить через 8–12 недель после ввода в эксплуатацию, так как при определенных обстоятельствах может произойти химическая реакция. Если через 8–12 недель уровень pH не принадлежит указанному диапазону, необходимо принять соответствующие меры.

Электропроводность и жесткость воды

Требования к качеству воды системы отопления для всей системы отопления

| Предельные значения в зависимости от уд. объема системы VA (VA = объем системы/макс. номинальная теплопроизводительность ¹⁾) Пересчет общей жесткости: 1 моль/м ³ = 5,6 °dH = 10 °fH | | | | | | | | | | |
|---|---------------------------------------|---|---|---------------------------------------|---|---|---------------------------------------|---|--------------|-------|
| Общая мощность нагрева | VA ≤ 20 л/кВт | | | VA > 20 л/кВт и < 50 л/кВт | | | VA ≥ 50 л/кВт | | | |
| | Общая жесткость/сумма щелочных земель | Эквивалентность ²⁾ при 25 °C | Эквивалентность ²⁾ при 25 °C | Общая жесткость/сумма щелочных земель | Эквивалентность ²⁾ при 25 °C | Эквивалентность ²⁾ при 25 °C | Общая жесткость/сумма щелочных земель | Эквивалентность ²⁾ при 25 °C | | |
| [кВт] | [°dH] | [моль/м ³] | LF [мкСм/см] | [°dH] | [моль/м ³] | LF [мкСм/см] | [°dH] | [моль/м ³] | LF [мкСм/см] | |
| 1 | ≤ 50 | ≤ 16,8 | ≤ 3,0 | < 800 | ≤ 11,2 | ≤ 2 | < 800 | ≤ 0,11 ³⁾ | ≤ 0,02 | < 800 |
| 2 | 50-200 | ≤ 11,2 | ≤ 2 | < 100 | ≤ 8,4 | ≤ 1,5 | < 100 | ≤ 0,11 ³⁾ | ≤ 0,02 | < 100 |
| 3 | 200-600 | ≤ 8,4 | ≤ 1,5 | | ≤ 0,11 ³⁾ | ≤ 0,02 | | ≤ 0,11 ³⁾ | ≤ 0,02 | |
| 4 | ≤ 600 | ≤ 0,11 ³⁾ | ≤ 0,02 | | ≤ 0,11 ³⁾ | ≤ 0,02 | | ≤ 0,11 ³⁾ | ≤ 0,02 | |

Общий объем питающей и подпиточной воды во время работы установки не должен превышать тройного номинального объема системы отопления.

¹⁾ В многокотловых установках согласно VDI 2035 необходимо использовать макс. номинальную теплопроизводительность наименьшего теплогенератора.
²⁾ с высоким содержанием соли < 800 мкСм/см
 с малым содержанием соли < 100 мкСм/см
³⁾ < 0,11 °dH рекомендованное стандартное значение, допустимый предел до < 1 °dH

Ввод в эксплуатацию

Полностью удалить воздух из установки при максимальной температуре системы.

Параметры ввода в эксплуатацию необходимо задокументировать в регистрационном журнале. Этот журнал необходимо передать эксплуатирующей организации после ввода установки в эксплуатацию. С этого момента ответственность за ведение и хранение регистрационного журнала несет эксплуатирующая организация. Регистрационный журнал предоставляется вместе с сопроводительной документацией.

Параметры воды, в частности уровень pH, электропроводность и жесткость, необходимо **ежегодно** измерять и заносить в регистрационный журнал.

Питательная/подпиточная вода

Общий объем питающей воды во время работы установки не должен превышать тройного объема системы (попадание кислорода!). В установках с большим подпиточным объемом (например, свыше 10 % объема системы в год) необходимо немедленно найти причину этого явления и устранить дефект.

Пример:

| Предельные значения в зависимости от уд. объема системы V _A (V _A = объем системы/макс. номинальная теплопроизводительность ¹⁾) Пересчет общей жесткости: 1 моль/м ³ = 5,6 °dH = 10 °fH | | | | | | | | | | |
|---|---------------------------------------|--|--------------|--|--|--------------|---------------------------------------|--|--------------|-------|
| Общая мощность нагрева | V _A ≤ 20 л/кВт | | | V _A > 20 л/кВт и < 50 л/кВт | | | V _A ≥ 50 л/кВт | | | |
| | Общая жесткость/сумма щелочных земель | Электропроводность ²⁾ при 25 °C | LF [мкСм/см] | Общая жесткость/сумма щелочных земель | Электропроводность ²⁾ при 25 °C | LF [мкСм/см] | Общая жесткость/сумма щелочных земель | Электропроводность ²⁾ при 25 °C | LF [мкСм/см] | |
| [kW] | [°dH] | [моль/м ³] | [мкСм/см] | [°dH] | [моль/м ³] | [мкСм/см] | [°dH] | [моль/м ³] | [мкСм/см] | |
| 1 | ≤ 50 | ≤ 16,8 | ≤ 3,0 | < 800 | ≤ 11,2 | ≤ 2 | < 800 | ≤ 0,11 ³⁾ | ≤ 0,02 | < 800 |
| 2 | 50-200 | ≤ 11,2 | ≤ 2 | < 100 | ≤ 8,4 | ≤ 1,5 | < 100 | ≤ 0,11 ³⁾ | ≤ 0,02 | < 100 |
| 3 | 200-600 | ≤ 8,4 | ≤ 1,5 | | ≤ 0,11 ³⁾ | ≤ 0,02 | | ≤ 0,11 ³⁾ | ≤ 0,02 | |
| 4 | ≤ 600 | ≤ 0,11 ³⁾ | ≤ 0,02 | | ≤ 0,11 ³⁾ | ≤ 0,02 | | ≤ 0,11 ³⁾ | ≤ 0,02 | |

Общий объем питающей и подпиточной воды во время работы установки не должен превышать тройного номинального объема системы отопления.

¹⁾ В многокотловых установках согласно VDI 2035 необходимо использовать макс. номинальную теплопроизводительность наименьшего теплогенератора.

²⁾ с высоким содержанием соли < 800 мкСм/см
с малым содержанием соли < 100 мкСм/см

³⁾ < 0,11 °dH рекомендованное стандартное значение, допустимый предел до < 1 °dH

Установки с CGB-2-20 объемом системы = 800 л
Общая жесткость необработанной питьевой воды = 18 °dH

$$V_A = 800 \text{ л} / 20 \text{ кВт} = 40 \text{ л/кВт}$$

Так как удельный объем системы V_A составляет 20–50 л/кВт при общей мощности < 50 кВт, общая жесткость питательной и подпиточной воды должна быть в диапазоне 2–11,2 °dH. Если общая жесткость необработанной питьевой воды слишком высока, необходимо обессолить часть питательной и подпиточной воды:

необходимо заполнить A % обессоленной воды.

$$A = 100 \% - [(C_{\text{макс.}} - 0,1 \text{ °dH}) / C_{\text{пит. вода}} - 0,1 \text{ °dH}] \times 100 \%$$

C_{макс.} : максимально допустимая общая жесткость в °dH
C_{пит. вода} : общая жесткость необработанной питьевой воды в °dH

$$A = 100 \% - [(11,2 \text{ °dH} - 0,1 \text{ °dH}) / (18 \text{ °dH} - 0,1 \text{ °dH})] \times 100 \% = 38 \%$$

Необходимо обессолить 38 % питательной и подпиточной воды.

$$V_{\text{подготовки}} = 38 \% \times 800 \text{ л} = 304 \text{ л}$$

При заполнении системы необходимо залить как минимум 304 л обессоленной воды.

Затем можно долить имеющуюся питьевую воду.

Опорожнение системы отопления

- Выключить конденсационный котел с помощью красного рабочего выключателя в логотипе компании Wolf.
- Закрыть газовый шаровой кран.
- Дать воде в контуре отопления остыть как минимум до температуры 40 °С. (Опасность ожогов!)
- Заблокировать систему отопления от повторного включения напряжения.
- Открыть сливной кран (установленный заказчиком заправочно-сливной кран).
- Открыть клапаны для выпуска воздуха на радиаторах отопления.
- Слить воду из контура отопления.

Заполнение и промывка контура гелиосистемы

Соблюдать указания, изложенные в руководстве по монтажу насосной группы гелиосистемы.

**Технический паспорт изделия согласно постановлению
(ЕС) № 811/2013**



Группа изделий: CSZ-2

| Название или торговая марка поставщика | | | Wolf GmbH | Wolf GmbH | Wolf GmbH |
|--|-------------|-------|----------------------------|----------------------------|----------------------------|
| Имя | | | CSZ-2-14/300R | CSZ-2-20/300R | CSZ-2-24/300R |
| Профиль нагрузки | | | XL | XL | XL |
| Класс энергоэффективности при отоплении помещения с учетом сезонности | | | A | A | A |
| Энергоэффективность подготовки воды для ГВС | | | A | A | A |
| Номинальная тепловая мощность | P_{rated} | кВт | 14 | 19 | 24 |
| Ежегодное потребление энергии для отопления помещений | Q_{HE} | кВт/ч | 7570 | 10581 | 13290 |
| Ежегодное потребление топлива для подготовки воды для ГВС | AFC | GJ | 18 | 18 | 18 |
| Энергоэффективность при отоплении помещения с учетом сезонности | η_s | % | 93 | 93 | 93 |
| Сезонная энергоэффективность подготовки воды для ГВС | η_{wh} | % | 85 | 83 | 84 |
| Уровень звуковой мощности внутри помещений | L_{WA} | дБ | 46 | 46 | 47 |
| Все особые меры, необходимые для сборки, установки или технического обслуживания | | | См. руководство по монтажу | См. руководство по монтажу | См. руководство по монтажу |

| Модель | | | CSZ-2-14/300R | CSZ-2-20/300R | CSZ-2-24/300R |
|--|---|----------|---------------|---------------|---------------|
| Конденсационный котел | (да/нет) | | Да | Да | Да |
| Низкотемпературный котел (**) | (да/нет) | | Нет | Нет | Нет |
| Котел B11 | (да/нет) | | Нет | Нет | Нет |
| Комнатная отопительная установка с когенерацией | (да/нет) | | Нет | Нет | Нет |
| Если да, с дополнительным нагревателем | (да/нет) | | - | - | - |
| Комбинированная отопительная установка | (да/нет) | | Да | Да | Да |
| Параметр | Символ | Единица | | | |
| Номинальная тепловая мощность | P_{rated} | кВт | 14 | 19 | 24 |
| Полезное тепло при тепловой мощности и высокотемпературном режиме (*) | P_4 | кВт | 13,5 | 18,9 | 23,8 |
| Полезное тепло при 30 % тепловой мощности и низкотемпературном режиме (**) | P_1 | кВт | 4,1 | 5,7 | 7,1 |
| Потребление вспомогательного тока при полной нагрузке | e_{lmax} | кВт | 0,025 | 0,028 | 0,029 |
| Потребление вспомогательного тока при частичной нагрузке | e_{lmin} | кВт | 0,010 | 0,012 | 0,012 |
| Потребление вспомогательного тока в режиме ожидания | P_{SB} | кВт | 0,003 | 0,003 | 0,003 |
| Энергоэффективность при отоплении помещения с учетом сезонности | η_s | % | 93 | 93 | 93 |
| КПД при тепловой мощности и высокотемпературном режиме (*) | η_4 | % | 88,1 | 87,8 | 87,8 |
| КПД при (30 % тепловой мощности и высокотемпературном режиме (**)) | η_1 | % | 98,0 | 97,7 | 97,7 |
| Теплопотери в режиме ожидания | P_{stby} | кВт | 0,033 | 0,033 | 0,032 |
| Потребление энергии запальным пламенем | P_{ing} | кВт | 0,000 | 0,000 | 0,000 |
| Эмиссия оксидов азота | NO_x | мг/кВт•ч | 18 | 17 | 18 |
| Заданный профиль нагрузки | (M, L, XL, XXL) | - | XL | XL | XL |
| Суточное потребление тока | Q_{elec} | кВт•ч | 0,154 | 0,141 | 0,157 |
| Энергоэффективность подготовки воды для ГВС | η_{wh} | % | 85 | 83 | 84 |
| Суточное потребление топлива | Q_{fuel} | кВт•ч | 23,128 | 23,787 | 23,453 |
| Контактная информация | Wolf GmbH, Industriestraße 1, D-84048, Mainburg, Германия | | | | |

(*) Высокотемпературный режим означает температуру в обратной линии 60 °С на входе теплогенератора и температуру подающей линии 80 °С на выходе теплогенератора.

(**) Низкотемпературный режим означает температуру (на входе теплогенератора 30 °С для конденсационного котла, 37 °С для низкотемпературного котла и 50 °С для других отопительных установок).

Wolf GmbH

Postfach 1380 • 84048 Mainburg • Тел. 08751/74-0 • Факс 08751/741600

Интернет: www.wolf-heiztechnik.de