

ЛИНЕЙНЫЕ МОТОРИЗОВАННЫЕ КЛАПАНЫ

# КЛАПАН РЕГУЛИРУЮЩИЙ ДЛЯ ВЕНТИЛЯЦИОННЫХ УСТАНОВОК

## СЕРИЯ VLG100

Клапан ESBE серии VLG100 является линейным клапаном, подходящим для линейных приводов ESBE ALG400. Доступны двухходовые, трехходовые и трехходовые клапаны с байпасом.

### ПРИМЕНЕНИЕ

Клапаны ESBE серии VLG100 предназначены для подачи и регулирования температуры тепло и холодоносителя в установках вентиляции и кондиционирования воздуха. В качестве исполнительного механизма используются термоэлектрические приводы серии ALG400.

### ПРИНЦИП ДЕЙСТВИЯ

Исполнительное устройство может работать при монтаже в любом положении, но лучше устанавливать его в положение сверху вниз. Обычные трехходовые клапаны и трехходовые клапаны с байпасом лучше использовать как смешивательные клапаны. Клапаны рассчитаны на работу с водой, соответствующей стандарту VDI 2035.

### ФУНКЦИОНИРОВАНИЕ

Клапаны могут иметь функцию сброса, но с ограничениями использования. Максимально допустимый уровень сброса ограничен до падения давления на 1/3 при работе в режиме смесителя. Клапаны нормально закрыты без исполнительного устройства, то есть шток закрывается при движении вверх. При верхнем положении штока блок ESBE исполнительного устройства ALG400 нормально закрыт.

### ВЕРСИИ

В серию входят три модификации привода.

- VLG122 — двухходовой с наружной резьбой (плоское уплотнение)
- VLG132 — трехходовой с наружной резьбой (плоское уплотнение)
- VLG142 — трехходовой с байпасом, с наружной резьбой (плоское уплотнение)



VLG122  
Двухходовой



VLG132  
Трехходовой



VLG142  
Трехходовой с байпасом

### ПОДХОДЯЩИЕ ПРИВОДЫ

- ALG400

### ТЕХНИЧЕСКИЕ ХАРАКТЕРИСТИКИ

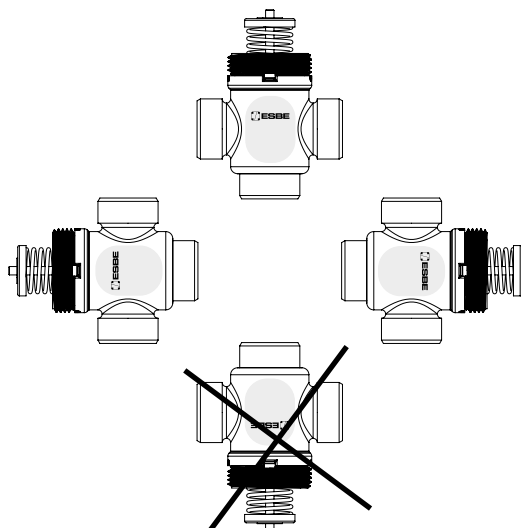
Класс давления: \_\_\_\_\_ PN 16  
Ход плунжера: \_\_\_\_\_ 2.5 мм  
Утечка: \_\_\_\_\_ 0 %  
Температура: \_\_\_\_\_ макс. +95 °C  
\_\_\_\_\_ мин. +5 °C  
Среда: \_\_\_\_\_ вода  
\_\_\_\_\_ смесь вода/гликоль, макс. 30 %  
Соединение: \_\_\_\_\_ внешняя резьба (G), ISO 228/1

Материал  
Корпус: \_\_\_\_\_ латунь CW617N  
Шток: \_\_\_\_\_ PPS, GF 50 %  
Уплотнение, кольцевое уплотнение: \_\_\_\_\_ EPDM  
Пружина: \_\_\_\_\_ нержавеющая сталь

### Сертификационные документы

CE PED 2014/68/EU, статья 4.3

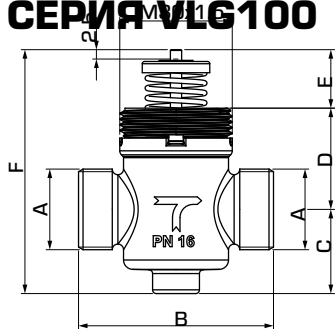
### УСТАНОВКА КЛАПАНА



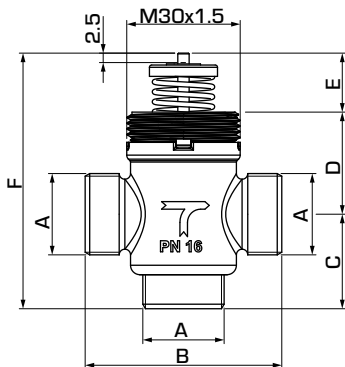
ЛИНЕЙНЫЕ МОТОРИЗОВАННЫЕ КЛАПАНЫ

# КЛАПАН РЕГУЛИРУЮЩИЙ ДЛЯ ВЕНТИЛЯЦИОННЫХ УСТАНОВОК

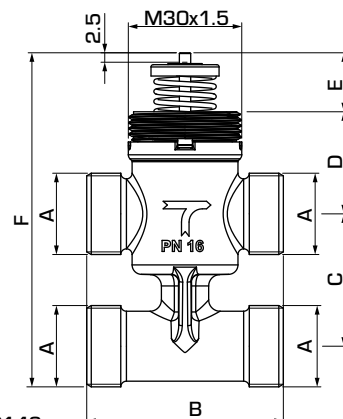
## СЕРИЯ VLG100



VLG122



VLG132



VLG142

### ДВУХХОДОВОЙ КЛАПАН СЕРИИ VLG122

Арт. №	Код	DN	Kvs *	A	B	C	D	E	F	Масса [кг]	Примечание
21500100	VLG122	15	0.25	G 1/2"	52	23	27	16	65	0.12	
21500200			0.4							0.12	
21500300			0.63							0.12	
21500400			1							0.12	
21500500			1.6							0.12	
21500600	20	20	2.5	G 3/4 дюйма	56	24	26	16	65	0.15	
21500700			4							0.38	
21500800			6.3							0.36	

\* Значение коэффициента пропускной способности Kvs в м<sup>3</sup>/ч при перепаде давления 1 бар.

### ТРЕХХОДОВОЙ КЛАПАН СЕРИИ VLG132

Арт. №	Код	DN	Kvs * A	Kvs * B	ΔP	A	B	C	D	E	F	Масса [кг]	Примечание
21501100	VLG132	15	0.25	0.25	2.5	G 1/2"	52	25	27	16	65	0.13	
21501200			0.4	0.4	2.5							0.13	
21501300			0.63	0.63	2.5							0.13	
21501400			1	0.63	2.5							0.13	
21501500			1.6	1	1.5							0.13	
21501600		2.5	1.6	1.5	0.17								
21501700	20	20	4	2.5	1.0 (0.4)	G 3/4 дюйма	56	34	26	16	65	0.41	
21501800			6.3	4	1.0 (0.4)							0.40	

### ТРЕХХОДОВОЙ КЛАПАН С БАЙПАСОМ СЕРИИ VLG142

Арт. №	Код	DN	Kvs * A	Kvs * B	ΔP	A	B	C	D	E	F	Масса [кг]	Примечание
21502100	VLG142	15	0.25	0.25	2.5	G 1/2"	52	35	27	16	88	0.20	
21502200			0.4	0.4	2.5							0.20	
21502300			0.6	0.6	2.5							0.20	
21502400			1	0.6	2.5							0.20	
21502500			1.6	1	1.5							0.20	
21502600		2.5	1.6	1.5	0.27								
21502700	20	20	4	2.5	1.0 (0.4)	G 3/4 дюйма	56	50	26	16	98	0.52	
21502800			6	4	1.0 (0.4)							0.51	

\* Значение коэффициента пропускной способности Kvs в м<sup>3</sup>/ч при перепаде давления 1 бар.

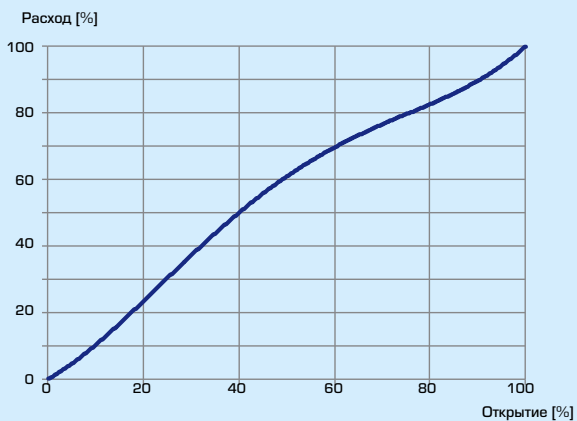
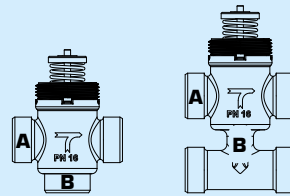
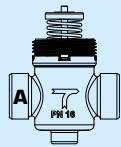
ЛИНЕЙНЫЕ МОТОРИЗОВАННЫЕ КЛАПАНЫ

# КЛАПАН РЕГУЛИРУЮЩИЙ ДЛЯ ВЕНТИЛЯЦИОННЫХ УСТАНОВОК

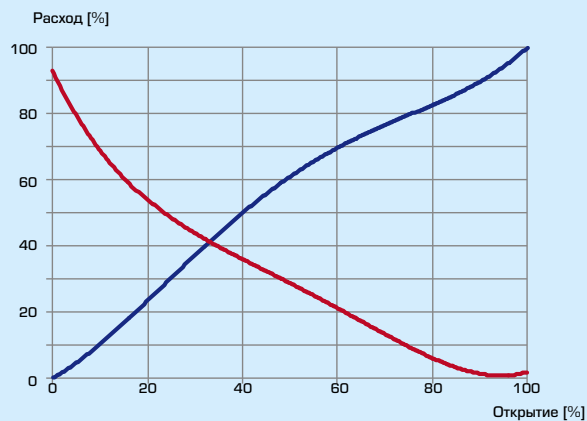
## СЕРИЯ VLG100

### ХАРАКТЕРИСТИКИ КЛАПАНА

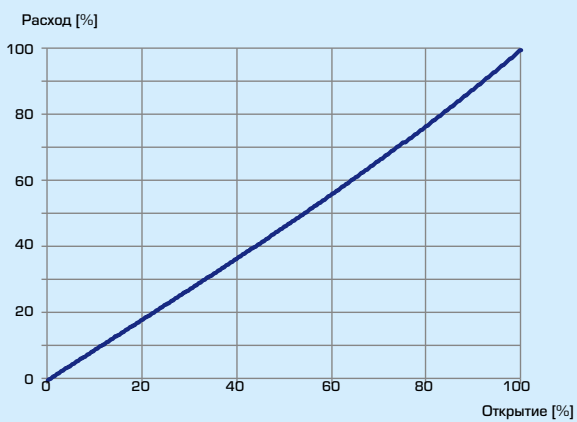
- Порт А
- Порт В



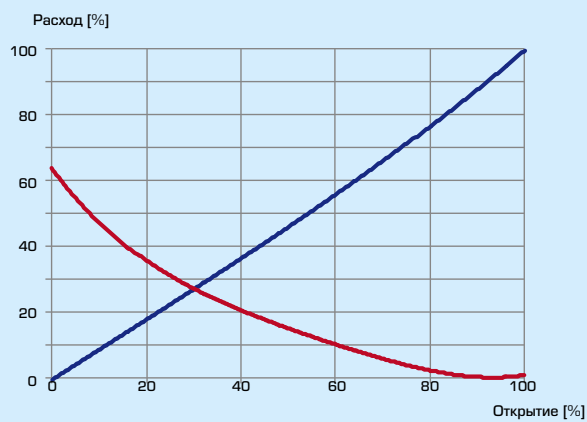
VLG122, Kvs 0.25, 0.4, 0.63



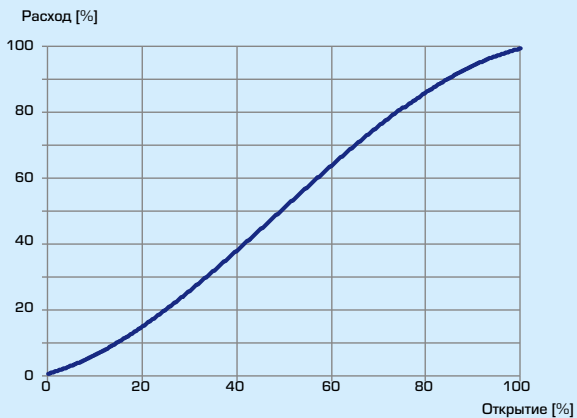
VLG132/VLG142, Kvs 0.25, 0.4, 0.63



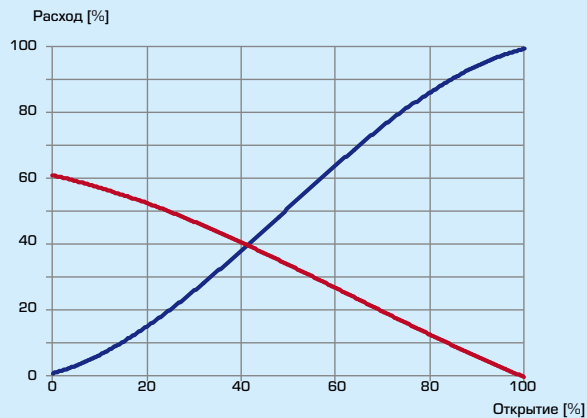
VLG122, Kvs 1.0; 1.6



VLG132/VLG142, Kvs 1.0; 1.6



VLG122, Kvs 2.5; 4; 6.3

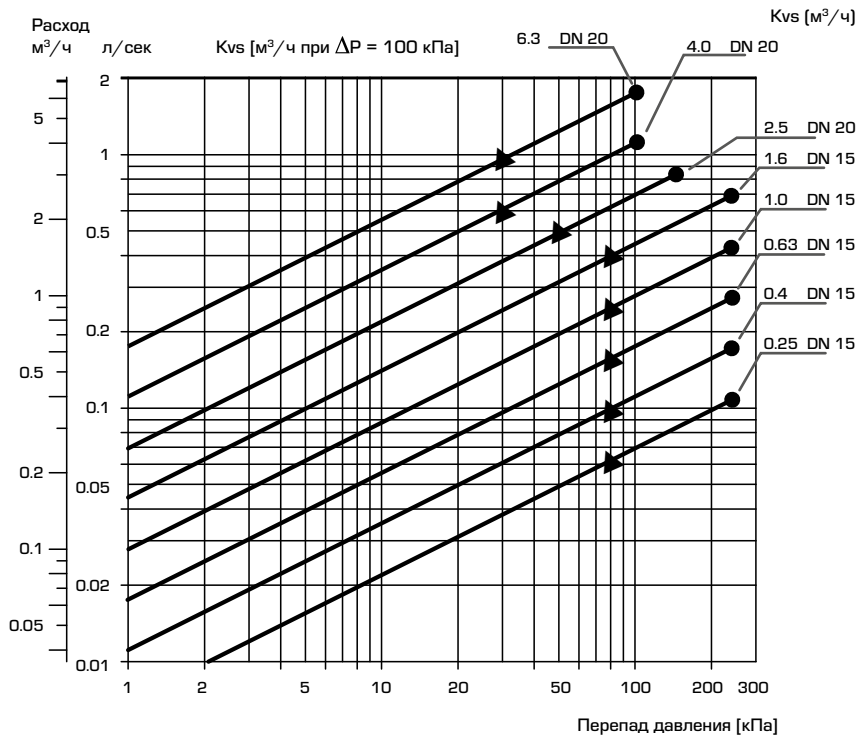


VLG132/VLG142, Kvs 2.5; 4; 6.3

# КЛАПАН РЕГУЛИРУЮЩИЙ ДЛЯ ВЕНТИЛЯЦИОННЫХ УСТАНОВОК СЕРИЯ VLG100

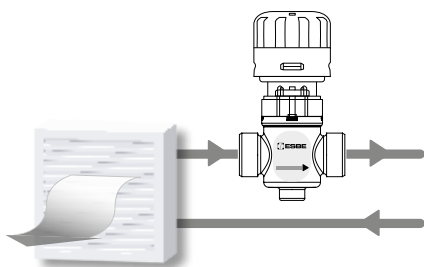
## БЛОК-СХЕМА

Для расчета: при добавлении гликоля к воде, используемой в качестве теплоносителя, увеличивается вязкость и изменяется теплоемкость теплоносителя. Это необходимо учитывать при выборе размеров клапана.

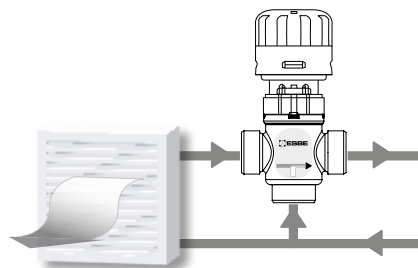


- = максимальное значение перепада давления при работе смесителя
- ▲ = максимальное значение перепада давления при работе перепускного клапана

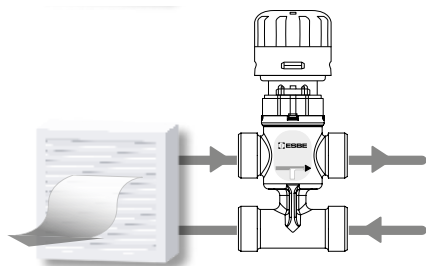
## ПРИМЕРЫ УСТАНОВКИ



VLG122



VLG132



VLG142