



БЕЛКОМІН

Котёл твердотопливный
стальной, водогрейный

TIS HARD PLUS

Инструкция по монтажу и эксплуатации



TIS
GROUP

Внимание!

Приступать к установке котла отопительного TIS HARD PLUS (далее котел) и его эксплуатации следует только после внимательного ознакомления с инструкцией по эксплуатации.

- *Не допускайте превышения давления в котле выше указанной в технической документации (инструкции котла).*
- *Запрещается оставлять котел с водой при температуре окружающего воздуха ниже +5 °С.*
- *Не запускайте котел при отсутствии теплоносителя и в случае замерзания в нем воды.*
- *Категорически запрещается устанавливать запорную арматуру на линии подачи горячей воды из котла до места установки предохранительного клапана, установленного до запорной арматуры и рассчитанного на давление не более 0,15 МПа для систем открытого типа и 0,3 МПа для систем закрытого типа.*
- *Категорически запрещается эксплуатация котла без предохранительного клапана.*
- *Настоящая инструкция распространяется на все модели котлов TIS HARD PLUS, независимо от комплектации и теплопроизводительности.*
- *При покупке котла следует проверить вместе с продавцом комплектность и внешний вид котла. После продажи котла завод-изготовитель не принимает претензии по некомплектности и механическим повреждениям.*

СОДЕРЖАНИЕ

стр.

СОДЕРЖАНИЕ

1. ОБЩИЕ СВЕДЕНИЯ ОБ ИЗДЕЛИИ	3
2. ТЕХНИЧЕСКИЕ ДАННЫЕ	3
3. КОМПЛЕКТНОСТЬ ПОСТАВКИ	3
4. УКАЗАНИЕ МЕР БЕЗОПАСНОСТИ	4
5. ТРЕБОВАНИЯ К ДЫМОХОДУ	4
6. УСТРОЙСТВО И ПРИНЦИП РАБОТЫ КОТЛА	5
7. МОНТАЖ КОТЛА И СИСТЕМЫ ОТОПЛЕНИЯ	6
8. РАЗМЕЩЕНИЕ ТОПЛИВА. СХЕМА УСТАНОВКИ КОТЛА	7
9. РЕКОМЕНДАЦИИ ПО МОНТАЖУ И РАБОТЕ КОТЛА	8
10. СОРТА ТОПЛИВА И ИХ СВОЙСТВА	9
11. ХАРАКТЕРНЫЕ НЕИСПРАВНОСТИ И МЕТОДЫ ИХ УСТРАНЕНИЯ	10
12. ГАРАНТИЯ. ГАРАНТИЙНЫЕ ОБЯЗАТЕЛЬСТВА	11
13. СВЕДЕНИЯ ОБ УТИЛИЗАЦИИ	12
14. СВИДЕТЕЛЬСТВО О ПРИЕМКЕ И ПРОДАЖЕ	12
15. СВЕДЕНИЯ ОБ УСТАНОВКЕ	12
16. ПРИЛОЖЕНИЕ	13
17. ГАРАНТИЙНЫЙ ТАЛОН	15,17

Примечание: Предприятие изготовитель оставляет за собой право вносить изменения в конструкцию котлов, не ухудшающие потребительского качества изделий.

1.0 Общие сведения об изделии.

- 1.1** Котлы предназначены для теплоснабжения индивидуальных жилых домов и зданий коммунально-бытового назначения, оборудованных системами отопления с естественной или принудительной циркуляцией, в открытых и закрытых системах отопления при соблюдении п. 7.0 настоящей инструкции.
- 1.2** Котлы изготавливаются в исполнении для умеренных и холодно-климатических зон. Котел устанавливается в закрытых помещениях с естественной и принудительной вентиляцией.
- 1.3** Транспортирование котлов допускается всеми видами транспорта, при условии защиты изделия и упаковки от механических повреждений, воздействия атмосферных осадков, согласно правилам перевозок грузов, действующих на каждом виде транспорта.
- 1.4** Способ погрузки и крепления погрузочных мест должны обеспечивать полную сохранность котла от механических повреждений.

КОТЕЛ УСТАНАВЛИВАЕТСЯ НА ТРАНСПОРТНОЕ СРЕДСТВО ТОЛЬКО В ВЕРТИКАЛЬНОМ ПОЛОЖЕНИИ!
(иначе он будет снят с гарантийных обязательств)

2.0 Технические данные: КПД не менее 82%.

Тех. данные	Мощность		Объем воды в котле		Подключения	Диаметр дымохода	Масса котла	Размер топки	Максимальное рабочее давление	A	B	C	D	E	F	U	V	I	K	H
	кВт	°C	Литр	Па																
Тип котла	кВт	°C	Литр	Па		мм	кг	dm ³	МПа	см	см	см	см	см	см	см	см	см	см	см
TIS HARD PLUS 120	120	85	380	22	2"	220	1100	540	0,3	73	146	168	145	41	91	108	114	55	30	175
TIS HARD PLUS 150	150	85	420	22	2"	220	1380	665	0,3	73	160	168	145	41	91	133	139	55	30	175
TIS HARD PLUS 200	200	85	710	22	DN200	220	1570	925	0,3	84	200	166	140	39	86	163	142	66	28	180
TIS HARD PLUS 250	250	85	900	22	DN200	300	1870	1038	0,3	84	220	166	140	39	86	183	162	66	28	180
TIS HARD PLUS 300	300	85	1190	22	DN200	300	2620	910	0,3	98	205	212	182	49	84	160	107	81	26	220
TIS HARD PLUS 350	350	85	1325	22	DN200	350	2910	1020	0,3	98	225	212	182	49	84	180	107	81	26	220
TIS HARD PLUS 400	400	85	1460	22	DN200	350	3200	1140	0,3	98	245	212	182	49	84	200	107	81	26	220
TIS HARD PLUS 490	495	85	1980	22	DN200	350	3600	1700	0,3	109	265	212	182	49	84	220	107	92	26	220

*** Вес и габаритные размеры могут отличаться на +/- 5%!**

3.0 Комплектность поставки:

№ п/п	Наименование	HARD PLUS
1	Котел в сборе	1
2	Скребок	1
3	Ершик для чистки	1
4	Инструкция по эксплуатации	1
5	Автоматика	1
6	Вентилятор	1*
7	Термометр	-

*** в моделях свыше 200кВт установлены 2 вентилятора!**

4.0 Указания мер безопасности:

4.1 Котлы соответствуют всем требованиям, обеспечивающим безопасность жизни и здоровью потребителя при условии выполнения всех требований к установке и эксплуатации, соблюдении требований пожарной безопасности.

4.2 Запрещается:

- открывать дверцы во время работы котла
- использовать легковоспламеняющиеся жидкости для растопки котла
- допускать к эксплуатации котла детей, и оставлять их без надзора взрослых вблизи котла.
- устанавливать запорную арматуру на подающей линии до места установки предохранительного клапана,
- эксплуатация котла без предохранительного клапана на давление до 0,15 МПа для систем открытого типа (с естественной циркуляцией), и 0,3 МПа для систем закрытого типа.
- устанавливать температуру теплоносителя в водяной рубашке котла свыше 85°C и давление воды в котле свыше 0,15 МПа для систем открытого типа, и 0,3 МПа для систем закрытого типа.
- Эксплуатировать котел при неполном заполнении системы отопления теплоносителем и с открытыми дверцами.
- оставлять работающий котел без надзора на длительное время.
- производить монтаж котла с отступлением от настоящего руководства.
- проводить ремонт и другие подобные действия на работающем котле.

4.3 При сжигании мусора, пластмасс или горючих жидкостей возможно выделение ядовитых газов.

- Используйте только рекомендуемые виды топлива.
- При возникновении опасности взрыва, пожара, при выделении газообразных продуктов сгорания или пара остановите работу отопительного котла.

ВНИМАНИЕ: Во избежание травм и ожогов пользуйтесь индивидуальными средствами защиты.

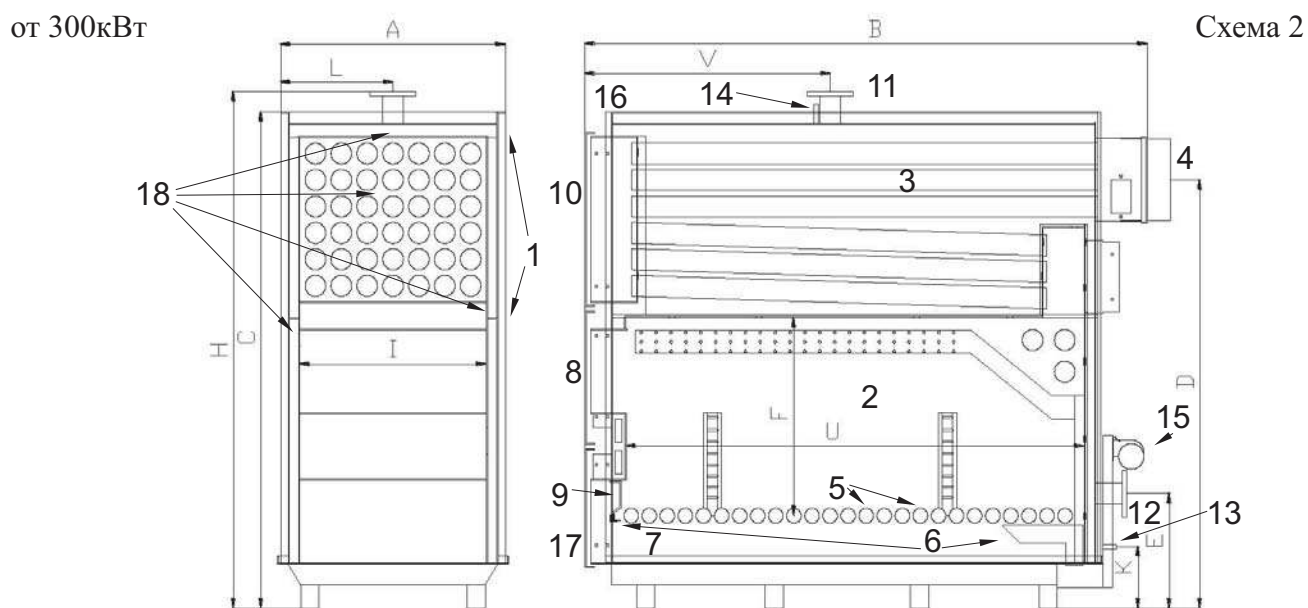
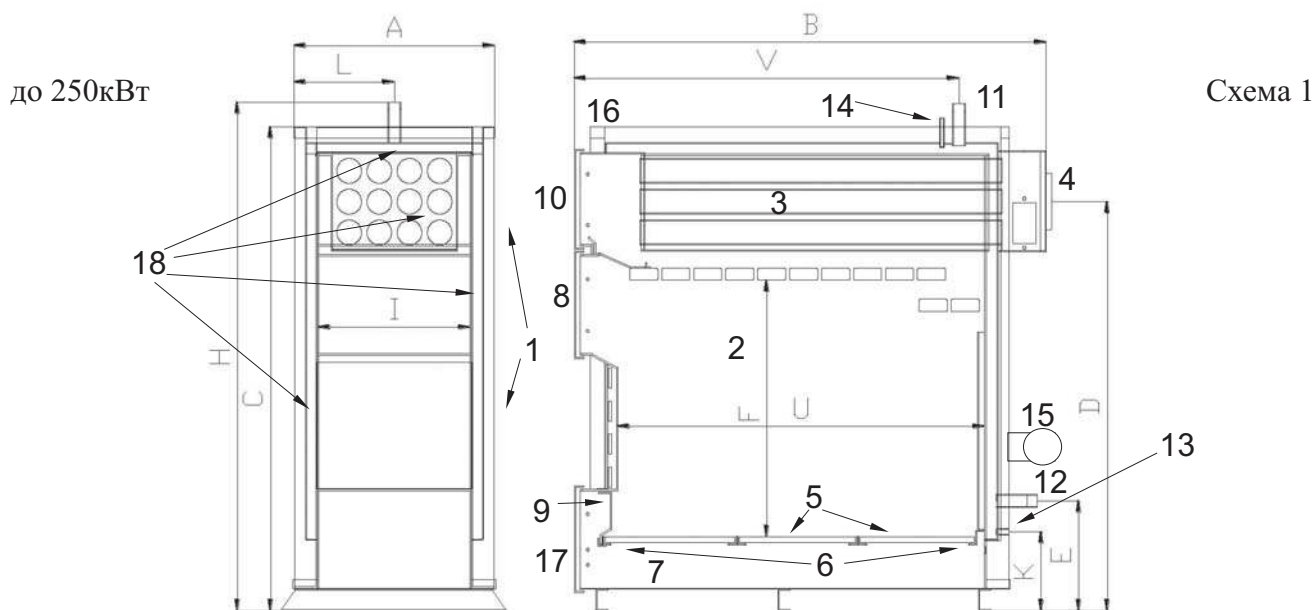
ВНИМАНИЕ ОПАСНО! При открывании дверей котла во время его работы, когда топлива для горения еще достаточно, излишняя высокая температура может причинить человеку травму в виде ожога, а также повредить облицовку оборудования и другие части котла.

ВНИМАНИЕ: Неправильная настройка подачи воздуха на регуляторе может привести к сильному задымлению камеры сгорания. В котле, при его работе происходит процесс сжигание топлива при ограниченной подаче воздуха, тление, поэтому при резком повышении объема воздуха в топке в момент открытия дверей котла, газы могут воспламениться.

5.0 Требования к дымоходу:

- Диаметр дымохода должен быть НЕ МЕНЬШЕ диаметра выхода газохода котла.
- Дымоход рекомендовано выполнить из нержавеющей кислотостойкой стали (одностенный - в кирпичном канале, двухстенный (утепленный) - отдельностоящий) и согласно СТБ EN 1856-1-2013 «Трубы дымовые. Требования к металлическим дымовым трубам. Часть 1. Детали дымовых труб». СТБ EN 1856-2-2013 «Трубы дымовые. Требования к металлическим дымовым трубам. Часть 2. Металлическая футеровка и соединительные трубы».

6.0 Устройство и принцип работы котла



6.1 Котел состоит из: корпуса (рис.1 поз. 1), топки (поз 2), газохода (поз. 3), дымохода (поз 4). В нижней части топки устанавливаются чугунные (водонаполненные) колосники на опоры (поз. 6), зольник (поз. 7). К передней стенке корпуса котла на осях присоединяются загрузочная дверца (поз. 8), дверца для обслуживания (поз. 9), дверца для обслуживания газохода (поз.10), патрубок подающего трубопровода (поз.11), патрубок обратного трубопровода (поз.12), патрубок для слива воды с котла (поз.13), патрубок установки термика и датчика ЦО (поз.14), вентилятор (поз.15), автоматика (поз.16), дверца зольника (поз.17), водяная рубашка (поз. 18).

6.2 Котлы являются универсальными и работают на твердом топливе (дрова, торф, уголь и т.д.)

6.3 При установке автоматического блока управления его подключают к сети.

6.4 Розжиг котла:

- Первый пуск котла **должен выполнить обученный монтажник**, или специалист сервисной службы.
- Проверьте наличие тяги в дымоходе.
- Настройте автоматический блок управления согласно инструкции.
- Заполните топку котла топливом (дрова, торф, уголь).
- Произведите розжиг растопочного материала сверху либо снизу
- Подождите, чтобы топливо разгорелось, процесс розжига контролируйте постоянно, по завершении закройте плотно дверцу.
- Активируйте на автоматике функцию «Растопка»
- По мере необходимости добавляйте очередную порцию топлива, предварительно отключив вентилятор и соблюдая меры предосторожности.

ВНИМАНИЕ: Для достижения качественной и надежной работы Вашего оборудования, настройки оптимальных параметров на регуляторе, необходимо заключить договор с сервисной службой вашего региона. С информацией можно ознакомиться на сайте www.belkomin.com, либо у продавца.

7.0 Монтаж котла и системы отопления.

Требования:

- котел с системе отопления должен подключаться согласно проекту, разработанному специалистами по тепловой механике, специалистами имеющими высокую квалификацию и опыт работы.
- во избежании образования конденсата необходимо установить и контролировать температуру возвратной воды не ниже 50° С, при условии подающего теплоносителя не менее 65°С, в случае работы с принудительной циркуляцией в системе центрального отопления.

7.1 Заполнение отопительной системы.

При заполнении системы отопление водой, нужно проверить, чтобы она была чистой, прозрачной, без каких-либо примесей агрессивных веществ, жесткостью не более 2 мг. экв/дм³. Жесткая вода вызывает образование накипи в котле, что снижает его теплопроизводительность и может стать причиной преждевременного выхода котла из строя.

Примечание: Повреждение котла из-за образования накипи не попадает под действие гарантийных обязательств.

- Если жесткость воды не отвечает требуемым параметрам, вода должна быть обработана. Отложение 1 мм накипи (известняка) снижает передаче тепла от металла к теплоносителю на 10%.
- В течение всего отопительного сезона необходимо поддерживать постоянный объем теплоносителя в системе и следить за давлением.
- Долив воды в отопительную систему производить при температуре котла не превышающую 70° С.
- В качестве теплоносителя запрещается использовать жидкости, не предназначенные для систем отопления.
- Для улучшения условий естественной циркуляции теплоносителя в системе отопления, котел установить так, чтобы патрубок обратной воды размещался ниже радиаторов отопления.

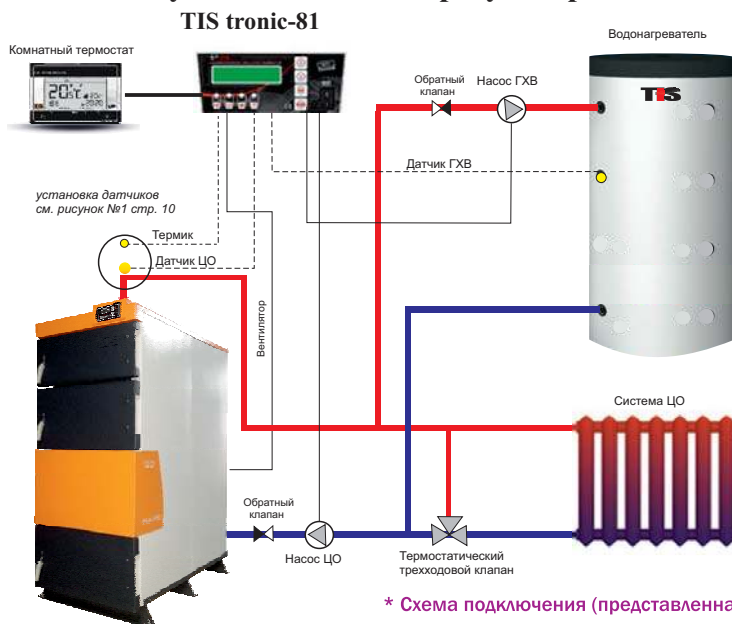
7.2 Расположение котла с учетом необходимого для обслуживания пространства.

- Перед котлом должно быть пространство не менее 1 метра.
- Минимальное расстояние между задней стенкой котла и стеной - 350мм.
- С одной из боковых сторон необходимо оставить пространство для доступа к задней части котла минимум 400мм.

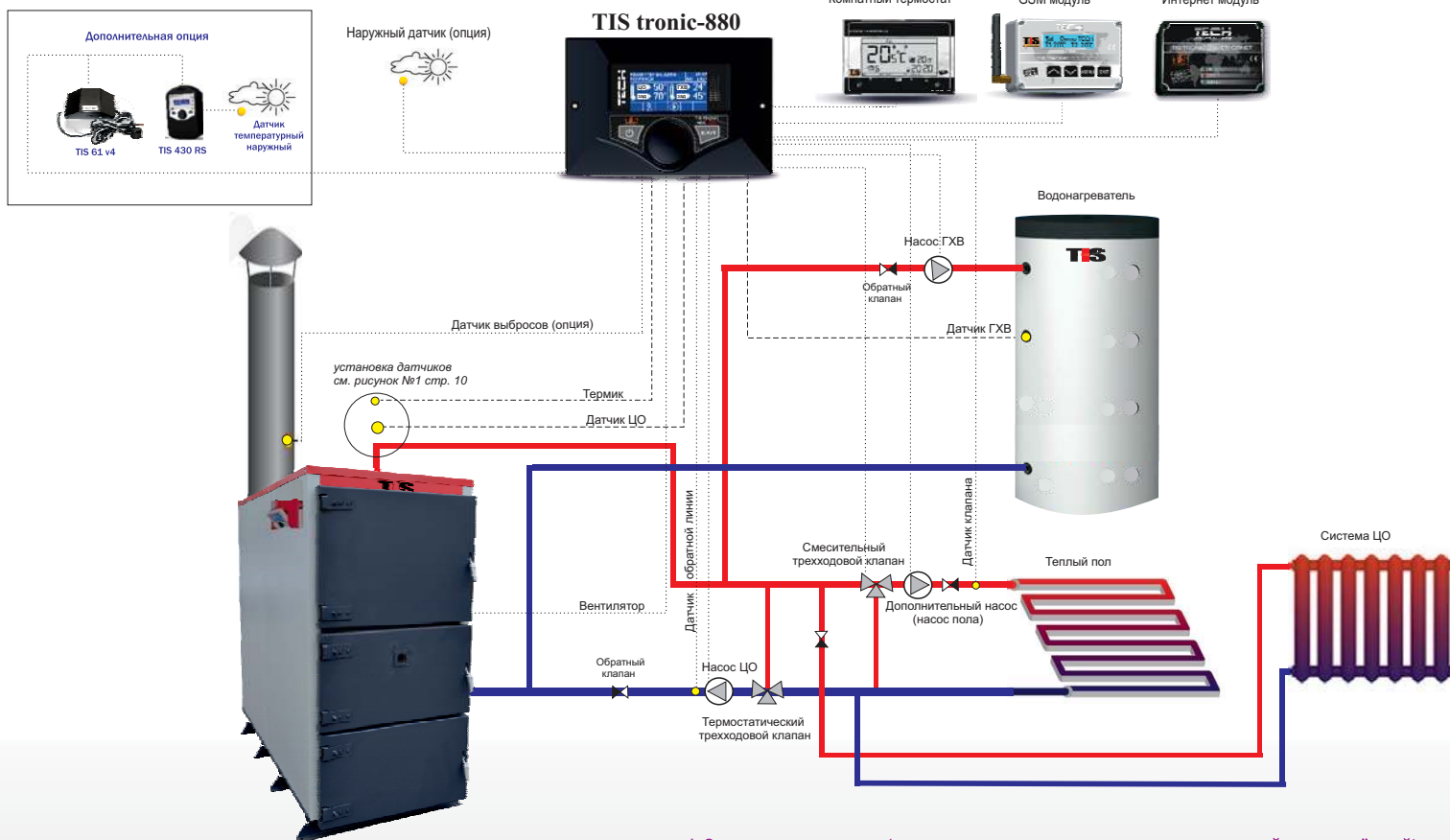
8.0 Размещение топлива.

- Запрещается укладывать топливо (дрова, торф, уголь и т. д.) возле котла на расстоянии, менее чем 1000мм.

8.1 Рекомендуемая схема установки котла с регулятором TIS tronic-81 и 880.



* Схема подключения (представленная схема является примерной и упрощённой)



* Схема подключения (представленная схема является примерной и упрощённой)

9.0 Рекомендации по монтажу и работе котла:

- 9.1 В закрытой и открытой системе отопления, котлы должны устанавливаться с расширительным баком открытого или мембранного типа. Объем расширительного бака зависит от объема системы отопления и рассчитывается при разработке системы отопления.
- 9.2 Давление в системе отопления закрытого типа, в рабочем состоянии при максимальной температуре воды в котле 85°С не должно превышать максимальное рабочее давление воды в котле в 0,25МПа.
- 9.3 На подающей линии, между котлом и запорной арматурой должен быть установлен предохранительный клапан.
- 9.4 Если в системе отопления предусматривается заполнение и подпитка котла из водопроводной сети, необходимо перед запорным краном подпитывающего патрубка устанавливать обратный клапан. Систему следует заполнять под давлением, не превышающим максимальное рабочее давление котла.
- 9.5 Испытание системы отопления (труб, радиаторов) производить при отсоединенном котле, при этом давление не должно превышать максимальное рабочее давление, указанное в тепломеханической части проекта системы отопления. Проект системы отопления рекомендовано разрабатывать специализированной организацией, имеющей право на выполнение данного вида работ.
- 9.6 Требования к подключению электрической части котла:
 - работы по подключению электрической части котла может производить лицо, имеющее квалификацию электрика и допуск на выполнение таких работ.
 - работы по подключению производить согласно ПСД.
- 9.7 Выключение котла в случае аварии:

При опасности взрыва, воспламенения, загазованности или испарений можно остановить процесс горения, засыпав топку песком.

 - Отключить питание автоматики котла
 - Осторожно открыть загрузочную дверь, чтобы не обжечься пламенем.
 - Потушить огонь песком.
 - Извлечь не догоревшее топливо.
 - Проветрить помещение от дыма.

*Указания для лиц, ответственных за эксплуатацию и обслуживание котла:

К обслуживанию и эксплуатации котла допускаются лица, ознакомленные с устройством и правилами эксплуатации данного типа оборудования.

- Своевременно проводите осмотр, регулярно производите чистку котла и дымохода. Отложения сажи и золы на стенках дымовых каналов снижают теплопередачу. Отложения, смолообразование и конденсация зависят от используемого топлива (у древесины выше, чем при сжигании угля), от тяги в дымовой трубе и от режима работы. Мы рекомендуем производить чистку котла в холодном состоянии минимум один раз в неделю. Ежедневно удалите золу из котла, проверьте внешнее состояние корпуса котла, автоматического блока управления, датчиков и электропроводки, при необходимости очистите от загрязнений. Еженедельно очистите скребком поверхности нагрева, топочную и загрузочную камеры. Очистите воздушные каналы в топочной камере подходящим инструментом. Очистите ершиком верхний теплообменник от сажи, после чего удалите сажу через ревизионные люки.
- Ремонт, профилактическое обслуживание, чистку и т.д. проводить с обязательным отключением котла от сети электропитания, предварительно погасив котел.
- При обнаружении признаков неисправности в работе электрооборудования (замыкание на корпус котла, нарушение изоляции проводки и т. д.) немедленно отключить котел от сети питания и вызвать специалиста сервисной или монтажной службы. Проверьте наличие тяги в дымоходе поднесением полоски бумаги к зольнику (полоска бумаги должна отклониться в сторону зольника). Следите за тем, чтобы вентиляционные отверстия для притока и вытяжки воздуха не были уменьшены в сечении или перекрыты.
- Используйте в помещении топочной вытяжные колпаки для дымоудаления.
- Подкладка топлива (дров, угля, брикетов и т.п) должна осуществляться только при необходимости, по мере его сгорания.

9.8 Уход за котлом и дымовыми трубами:

Внимание: В дымоходе в процессе работы котла образуется сажа и конденсируется влага, что может привести к ухудшению тяги и может явиться причиной пожароопасной ситуации. Очистку дымохода и котла от сажи проводите регулярно. Для эффективной и безопасной эксплуатации котла необходимо обеспечить исправность дымохода. Внутри дымоход должен быть максимально гладким, не способствовать скапливанию влаги и сажи, не препятствовать отводу газов и продуктов горения. Отложения сажи, смолообразование и конденсация зависят от используемого топлива (у древесины выше, чем при сжигании угля), от качества изготовления дымовой трубы и от температурного режима работы котла. Количество изгибов трубы должно быть как можно меньше. При выборе дымохода необходимо учесть его совместимость с котлом, видом топлива, а также удобство сборки и разборки, для обслуживания и соответствия противопожарным нормам

10.0 Сорты топлива и их свойства.

Теплота сгорания абсолютно сухой древесины практически не зависит от сорта топлива и равна 4510 ккал/кг, поэтому, оценивая отдельные сорта древесины, необходимо обратить внимание на их относительный вес. Вес одного кубического метра различных дров следующий:

- Дуб 700 кг.
- Береза 640 кг.
- Еловые 450 кг.
- Сосна 460-620 кг.
- Клен 530-650 кг.
- Ольха 420-640 кг.

Чем больше влажность дров, тем меньше их теплотворная способность. Наименьшее содержание влаги в срубленной в начале зимы древесине, а так же в ее твердых породах. Дрова, пролежавшие год под навесом, содержат 20 - 25% влаги, два года 13 - 17%.

По влажности древесину можно разделить на три категории:

1. Комнатно-сухая древесина, влажность от 7% до 20%;
2. Воздушно-сухая древесина, влажность от 20% до 50%;
3. Сплавная древесина, влажность от 50% до 70%;

Объемная теплотворная способность дров в зависимости от влажности.

Порода	Теплотворная способность, ккал/дм ³ , при влажности, %			Теплотворная способность, квт-час/м ³ , при влажности, %		
	12%	25%	50%	12%	25%	50%
Дуб	3240	2527	1110	3758	2932	1287
Лиственница	2640	2059	904	3062	2389	1049
Береза	2600	2028	891	3016	2352	1033
Кедр	2280	1778	781	2645	2063	906
Сосна	2080	1622	712	2413	1882	826
Осина	1880	1466	644	2181	1701	747
Ель	1800	1404	617	2088	1629	715
Пихта	1640	1279	562	1902	1484	652
Тополь	1600	1248	548	1856	1448	636

Теплотворная способность 1 кг. каменного угля средней калорийности выделяет при сжигании 6500 ккал или 7,56 кВт тепла.

11.0 Характерные неисправности и методы их устранения.

№ п/п	Наименование возможных неисправностей	Причина неисправностей	Метод устранения (производит владелец котла)
1	Плохое горение топлива	Плохая тяга дымохода	Очистить дымовую трубу и газоход от сажи и золы, проверить правильность ее монтажа (согласно инструкции)
		Сырое, низкого качества топливо	
2	Горение топлива хорошее, теплоноситель в котле кипит, в отопительных приборах не нагревается.	Плохая циркуляция теплоносителя в системе.	Проверить правильность монтажа системы отопления (наличие уклона, отсутствие воздушных пробок и т. д.)
		Не работает циркуляционный насос	Устранить неисправность или заменить насос
		Утечка теплоносителя в системе. Воздух в отопительной системе.	Устранить течь. Подпитать систему, стравить воздух.
3	Появление дыма в помещении.	Засорение дымовой трубы.	Очистить дымовую трубу от сажи и золы.
		Не прогрета дымовая труба (застоявшийся холодный воздух в дымовой трубе).	Восстановить тягу, прогревая дымовую трубу сжиганием в люке для прочистки бумагу, солому, опилки и т.д.
4	Выход из строя колосниковой решетки	Высокая температура горения топлива. Неправильное распределение воздуха в котле.	Уменьшить подачу воздуха. Заменить колосниковую решетку. Почистить воздушные каналы
5	Внутри котла вода (конденсат)	Конденсат из дымовой трубы.	Проверить конденсатоотвод. Утеплить дымовую трубу. Отрегулировать процесс сгорания топлива.
		Низкая температура теплоносителя в котле.	Поддерживать температуру теплоносителя котла 65-80°C

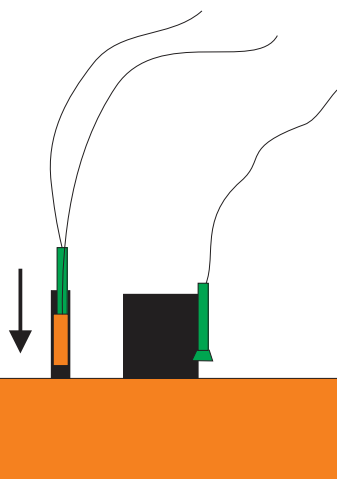


Рисунок №1

В случае если отверстие на котле одно, то сначала опускается датчик ЦО а за ним «термик». Также один из вариантов датчик ЦО в погружную гильзу, а установка «термика» на подающей трубе **ОТОПЛЕНИЯ**, но не дальше чем 10 см от выхода трубы из котла, при этом прижатие его к трубе должно выполняться металлическим хомутом. Добавление, каких либо жидкостей в отверстие, куда опускаются датчики, **запрещено!**

12.0 Гарантия.

Производитель предоставляет полную гарантию на продукт, в соответствии с описанными условиями гарантийных обязательств.

Первый ввод в эксплуатацию и техническое обслуживание оборудования, производства ООО «БелКомин» должны выполнять уполномоченные заводом изготовителем: аккредитованный монтажник с соответствующей квалификацией, сервисные центры и представители.

В случае не соблюдения условий данной инструкции, гарантии не будут представлены, не будут приниматься претензии по гарантии. Каждая рекламация должна быть немедленно передана, после обнаружения неисправности, в письменном виде, продавцу или на завод - изготовитель.

ВНИМАНИЕ:

Требуйте от продавцов и наладочной организации правильного заполнения гарантийного талона.

12.1 Гарантийные обязательства.

ООО «БелКомин», в дальнейшем производитель, предоставляет гарантию на произведенный продукт; Производитель несет ответственность по гарантии только в том случае, если дефект возник в самом устройстве по его вине;

Производитель самостоятельно решает устранить дефект или заменить устройство;

Гарантия действительна только при наличии гарантийного талона, в котором отмечен регистрационный (заводской) номер котла и его марка, штамп производителя и печать продавца.

Гарантия действительна только при наличии правильно заполненного гарантийного талона с отметкой о дате ввода в эксплуатацию, и штампом организации либо монтажника проводившего инструктаж и ввод в эксплуатацию.

Гарантийный ремонт осуществляется бесплатно;

Гарантийный ремонт может выполнить только специализированная организация, монтажник или сервисный центр, которые аккредитованы заводом изготовителем.

Гарантия охватывает только устройство, установленное в соответствии с инструкцией и правилами, указанными в ней;

Гарантийный срок на корпус котла составляет 60 месяцев, на элементы автоматики и сам регулятор, вентилятор 12 месяцев от даты продажи оборудования;

Гарантия не распространяется на компоненты котла, относящихся к расходному материалу: уплотнительный шнур дверей, чугунная колосниковая решетка, ручки, болты, гайки, ерш, скребок;

Гарантия прекращается в случае неправильного монтажа или использования устройства не по назначению.

За механические повреждения при транспортировке производитель ответственности не несет;

Изделие в целом либо части изделия отдельно, утратившие товарный вид по вине потребителя, обмену и возврату по гарантийным обязательствам не подлежат.

На момент выполнения гарантийного ремонта котла специалистами сервисных и др. организаций, оборудование должно быть очищено от сажи, смолы и иных загрязнений.

Заказчик обязуется предоставить все условия и доступ к изделию для выполнения гарантийных и послегарантийных ремонтов.

*** При использовании открытой системы отопления есть вероятность возникновения коррозии котла.**

Котлы TIS HARD PLUS подлежат обязательному заземлению!

ПРОИЗВОДСТВО: Республика Беларусь, Гродненский р-н, д. Новая Гожа, 6

ОФИС: 230008, Республика Беларусь, г. Гродно, ул. Тавлая, 1

По вопросам качества котла обращаться:

Тел./Факс 8(0152)77-35-10; тел. 8(029) 617-00-77, 362-29-15, office@belkomin.com

Сервисная служба: service@belkomin.com

13.0 Сведения об утилизации.

- При достижении предельного состояния прогорания поверхности нагрева (внутренней рубашки) котла, его необходимо отключить от системы отопления.
- После отключения котел не представляет опасности жизни и здоровью людей и окружающей среде.
- Утилизация - корпус котла и колосниковая решетка подлежит переплавке.

14.0 Свидетельство об изготовлении, приемке и продаже котла.

Котел водогрейный стальной отопительный **TIS HARD PLUS** _____ Заводской № _____

Соответствует: **ТУ ВУ 590831167.001-2013**, **ТР ТС 010/2011**, **ТР ТС 020/2011**, **ТР ТС 004/2011**,

Декларация о соответствии № ТС ВУ/112 11,01, ТР010 042 00066 и признан годным к эксплуатации.

Дата изготовления: «_____» _____ 201 г.

Испытан давлением воды 0,4 МПа.

Упаковщик _____ *штамп производства*

Дата продажи: «_____» _____ 201 г.

МП _____

Подпись _____

С условиями подключения, эксплуатации и гарантийными обязательствами котла ознакомлен.

Покупатель: _____
(ФИО)

15.0 Сведения об установке.

Адрес установки котла: _____

Дата установки: _____

Котел установлен (смонтирован) организацией: _____

Дата ввода в эксплуатацию: _____ (ФИО, организация) _____

МП _____

Подпись _____

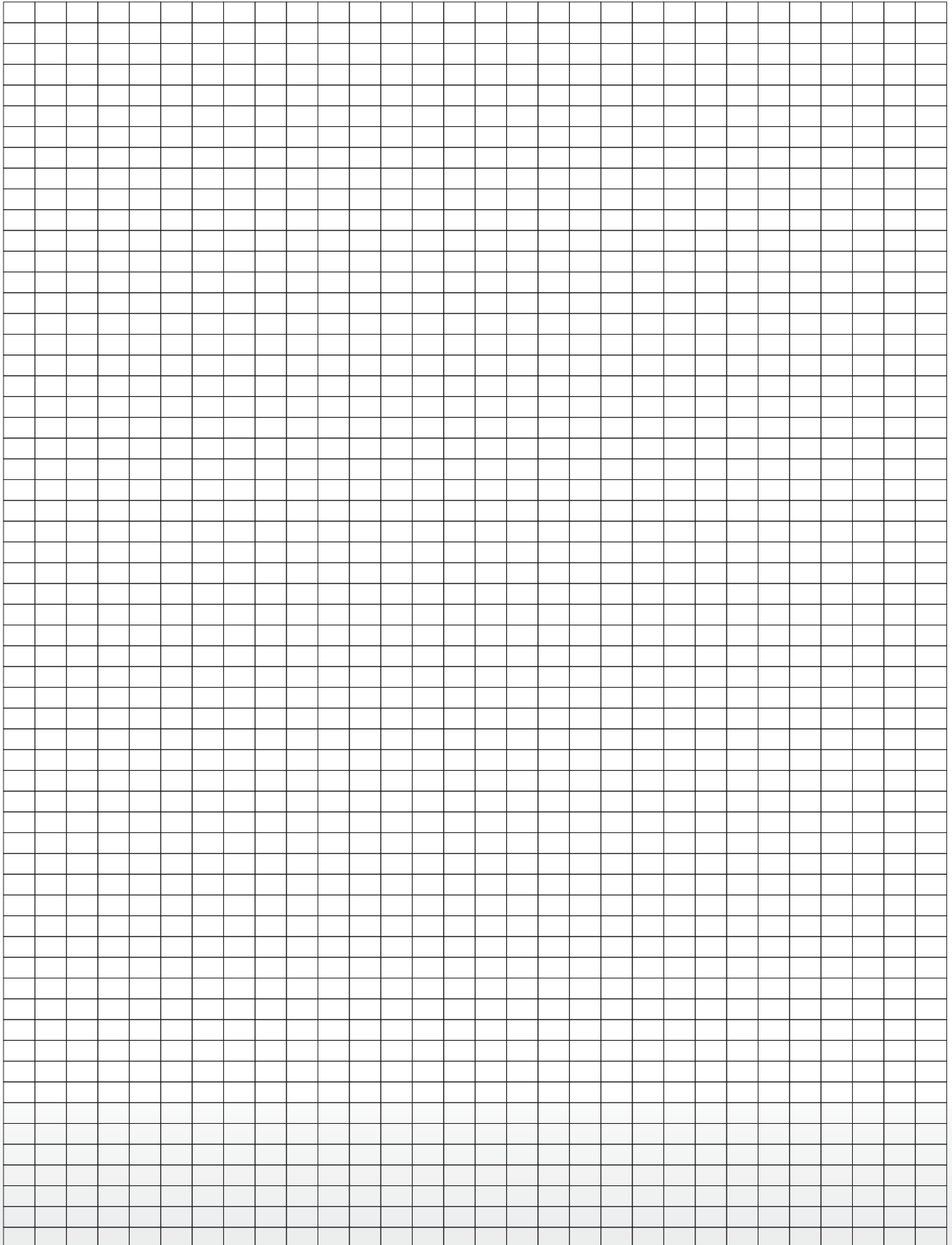
16.0 ПРИЛОЖЕНИЕ.

Учет технического обслуживания котла.

Дата	Замечания о техническом состоянии	Выполняемая работа	Должность, ФИО, подпись ответственного



ДЛЯ ЗАМЕТОК



17.0 ГАРАНТИЙНЫЙ ТАЛОН

остаётся в паспорте

Мастер (ФИО): _____

Предприятие: _____

Дата ремонта: _____

штамп предприятия _____ Подпись _____

Заменные части: _____

Работы выполнены в полном объеме.

Подпись _____ ФИО Заказчика _____

линия отреза

17.0 ГАРАНТИЙНЫЙ ТАЛОН

№ 1 на гарантийный ремонт котла

Заводской № _____

Продан организацией: _____

Дата продажи: « ____ » _____ 201 г.

Штамп продавца: _____

Адрес магазина: _____

Выполнены работы по устранению неисправности: _____

Заменные части _____

Мастер (ФИО): _____

Предприятие: _____

Дата ремонта: _____

штамп предприятия _____ Подпись _____

линия отреза

17.0 ГАРАНТИЙНЫЙ ТАЛОН

остаётся в паспорте

Мастер (ФИО): _____

Предприятие: _____

Дата ремонта: _____

штамп предприятия _____ Подпись _____

Заменные части: _____

Работы выполнены в полном объеме.

Подпись _____ ФИО Заказчика _____

линия отреза

17.0 ГАРАНТИЙНЫЙ ТАЛОН

№ 2 на гарантийный ремонт котла

Заводской № _____

Продан организацией: _____

Дата продажи: « ____ » _____ 201 г.

Штамп продавца: _____

Адрес магазина: _____

Выполнены работы по устранению неисправности: _____

Заменные части _____

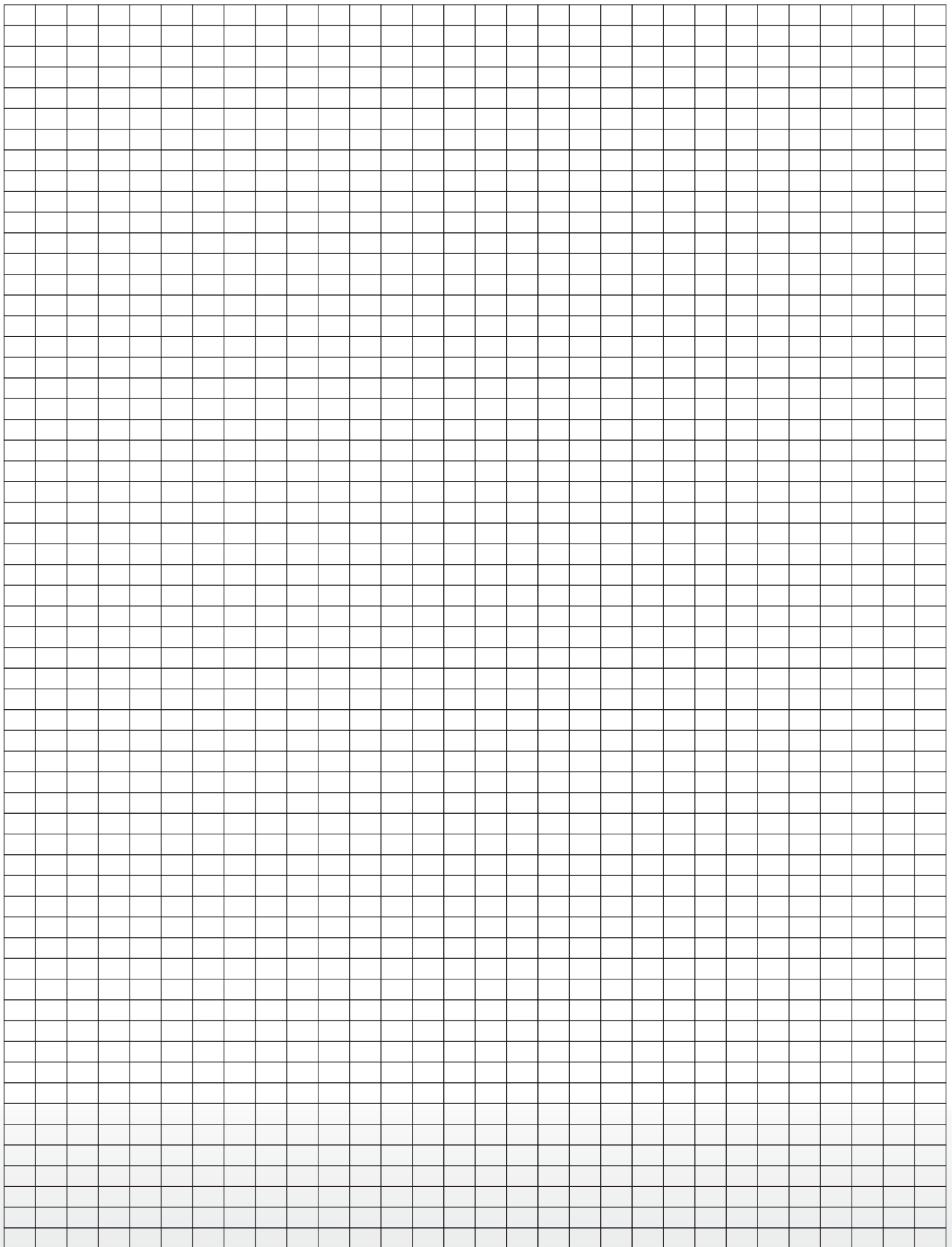
Мастер (ФИО): _____

Предприятие: _____

Дата ремонта: _____

штамп предприятия _____ Подпись _____

ДЛЯ ЗАМЕТОК



17.0 ГАРАНТИЙНЫЙ ТАЛОН

остаётся в паспорте

Мастер (ФИО): _____

Предприятие: _____

Дата ремонта: _____

штамп предприятия _____ Подпись _____

Заменные части: _____

Работы выполнены в полном объеме.

Подпись _____ ФИО Заказчика _____

линия отреза

17.0 ГАРАНТИЙНЫЙ ТАЛОН

№ 3 на гарантийный ремонт котла

Заводской № _____

Продан организацией: _____

Дата продажи: « ____ » _____ 201 г.

Штамп продавца: _____

Адрес магазина: _____

Выполнены работы по устранению неисправности: _____

Заменные части _____

Мастер (ФИО): _____

Предприятие: _____

Дата ремонта: _____

штамп предприятия _____ Подпись _____

линия отреза

17.0 ГАРАНТИЙНЫЙ ТАЛОН

остаётся в паспорте

Мастер (ФИО): _____

Предприятие: _____

Дата ремонта: _____

штамп предприятия _____ Подпись _____

Заменные части: _____

Работы выполнены в полном объеме.

Подпись _____ ФИО Заказчика _____

линия отреза

17.0 ГАРАНТИЙНЫЙ ТАЛОН

№ 4 на гарантийный ремонт котла

Заводской № _____

Продан организацией: _____

Дата продажи: « ____ » _____ 201 г.

Штамп продавца: _____

Адрес магазина: _____

Выполнены работы по устранению неисправности: _____

Заменные части _____

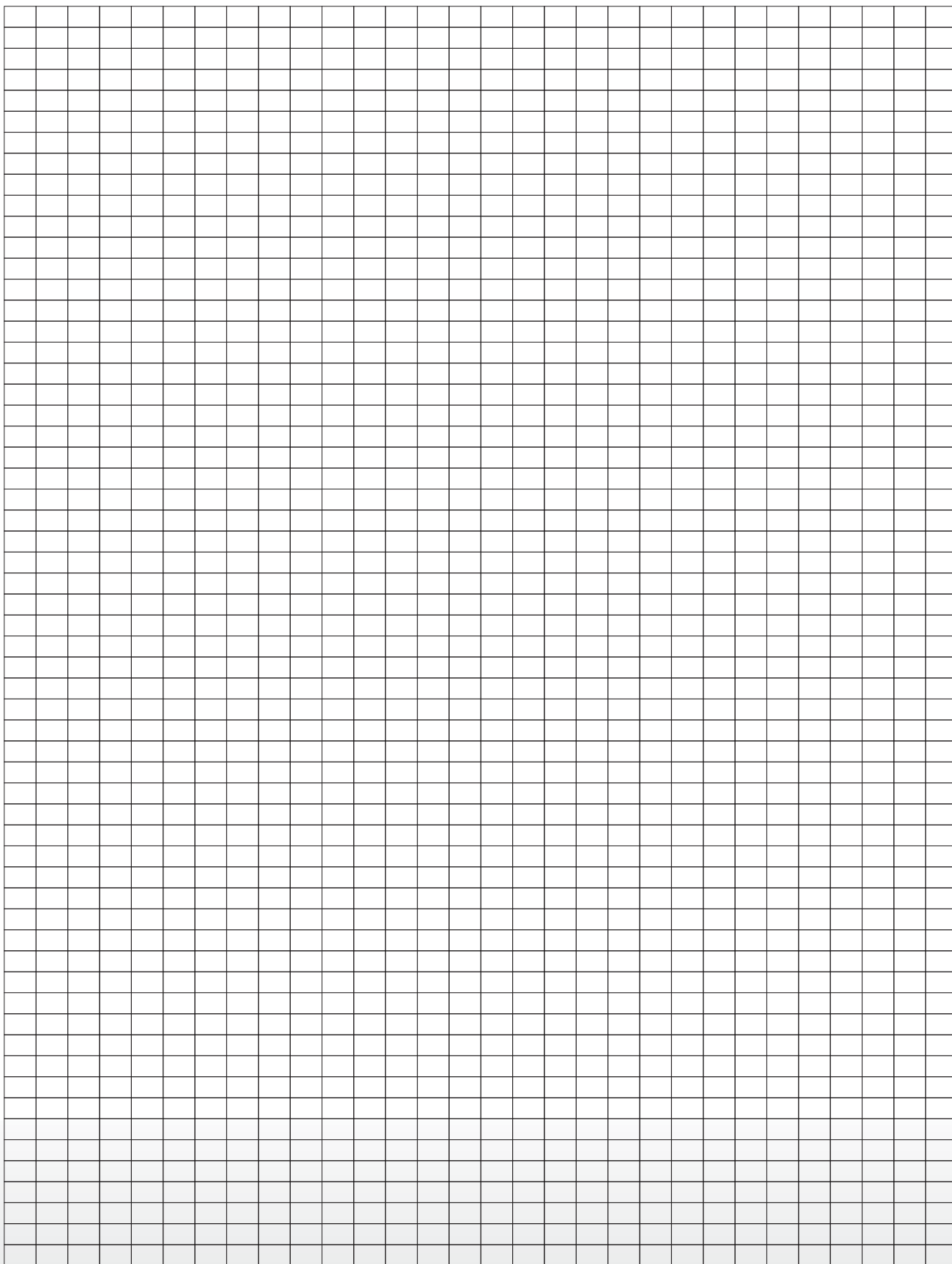
Мастер (ФИО): _____

Предприятие: _____

Дата ремонта: _____

штамп предприятия _____ Подпись _____

ДЛЯ ЗАМЕТОК





Производство:
Гродненский р-н, д. Новая Гожа, 6

Офис:
г. Гродно, ул. Тавлая, 1
тел/факс 8(0152)77-35-10
тел. 8(029) 617-00-77

office@belkomin.com
service@belkomin.com