

ELEKTROMET®

technika grzewcza

**Водонагреватели типа
WJ/W-Q**



NORDIC AQUA

Со спиральным змеевиком

- 80 л. 100 л.
 120 л. 140 л.



**NORDIC COMBI
ELEKTRONIK**

Со спиральным змеевиком
С электрическим ТЭНом 2,4 кВт; ~230В

- 80 л. 100 л.
 120 л. 140 л.

**Инструкция установки и обслуживания
Гарантийный талон**

Завод нагревательных устройств «Elektromet»
Польша, 48-100 Глубчице, Голушовице, 53,
тел. /077/ 471 08 10, факс /077/ 485 37 24
elektromet@elektromet.com.pl, www.elektromet.com.pl

ООО «Электометсервис»
220138, Республика Беларусь, г. Минск, ул. Полярная, 64А, 13,
Тел/факс /017/ 3441227, /029/ 8778000,
3441227@mail.ru, www.elektromet.by

Содержание

1. Конструкция и назначение	3
2. Установка	7
Подключение к системе водоснабжения и отопления	7
Подключение к электрической сети	9
Подключение циркуляции	9
Запуск	10
3. Эксплуатация и обслуживание	11
Работа нагревателя с котлом	11
Меры предосторожности	11
Замена магниевго анода	11
4. Условия гарантии	13

1. Конструкция и назначение

Нагреватели типа **NORDIC AQUA** и **NORDIC COMBI ELEKTRONIK** предназначены для нагрева и хранения горячей воды для нужд квартир, домов и других объектов, подключенных к водопроводу и электроэнергии ~230V (для нагревателей с электрическим ТЭНом). Водонагреватели предназначены для работы с максимальным давлением воды 0,6 МПа (6 бар), доступны в двух версиях:

- **NORDIC AQUA** - водонагреватели со спиральным теплообменником
- **NORDIC COMBI** - водонагреватели со спиральным теплообменником и электрическим ТЭНом 2x1200 Вт ~230В

В обеих версиях тепло, необходимое для нагрева воды, поступает с теплоносителем (например, из котла центрального отопления) протекающим через спиральный теплообменник **5** с большой поверхности нагрева, находящийся внутри бака водонагревателя. Тепло проходит через стенки спирального теплообменника, нагревая водопроводную воду, находящуюся в баке. Бак **1** водонагревателя изготовлен из стального листа, покрытого специальной керамической эмалью, которая образует стеклообразное покрытие, защищает его от коррозии и обеспечивает высокое качество нагреваемой воды. Дополнительную коррозионную защиту обеспечивает вмонтированный в нижней части магниевый анод **4**, работа которого основана на использовании электрохимической разницы потенциалов материала бака и анода.

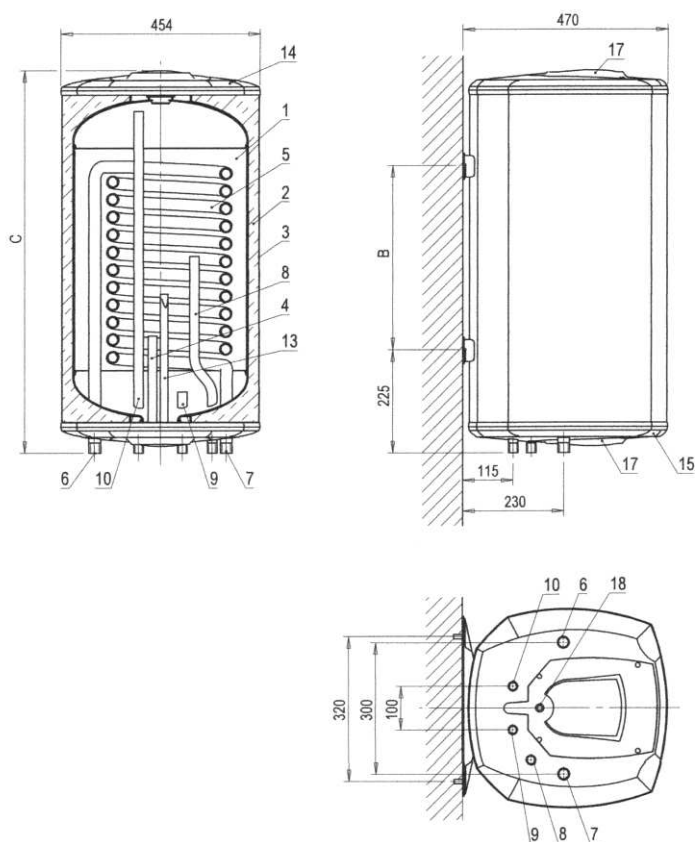
Теплоизоляция **2** бака состоит из пенополиуретана, заключенного в оболочку корпуса **3**, изготовленного из тонкой стальной пластины с порошковым покрытием, верхней и нижней крышкой из пластика. Бойлеры предназначены для подвешивания на стене только в вертикальном положении.

Водонагреватели **NORDIC COMBI ELEKTRONIK** дополнительно оснащены "сухим" ТЭНом с тепловой мощностью 2x1200 Вт с однофазным источником питания ~230 В. В водонагревателях этого типа возможна замена ТЭНа без слива воды.

Благодаря современным технологическим и конструкционным решениям водонагреватели **NORDIC** экономичны, долговечны и безопасны в эксплуатации, а также просты в установке и использовании. Могут быть установлены в любом помещении, подключенном к водопроводу и электроэнергии, кроме помещений, в которых температура опускается ниже 0 градусов.

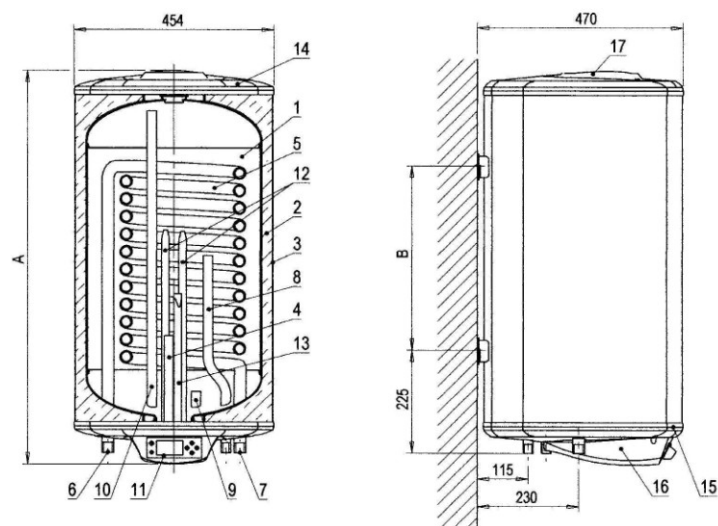
Конструкция и размеры двух версий представлены на рис.1 и 2.
 Электронный термостат водонагревателя NORDIC COMBI ELEKTRONIK имеет следующие функции:

- поддержание заданной температуры воды в непрерывном режиме работы;
- поддержание заданной температуры воды в определенное время, установленное пользователем (7 дней в неделю);
- включение нагрева воды до определенной температуры на определенное время, заданное пользователем (7 дней в неделю);
- автоматическая защита от замерзания воды в баке;
- отключение нагревателя при температуре воды выше 90°C.



	C	B
NORDIC AQUA 80	865	420
NORDIC AQUA 100	1025	580
NORDIC AQUA 120	1185	740
NORDIC AQUA 140	1345	900

Рис.1 Водонагреватель NORDIC AQUA с теплообменником



	A	B
NORDIC COMBI 80	900	420
NORDIC COMBI 100	1060	580
NORDIC COMBI 120	1220	740
NORDIC COMBI 140	1380	900

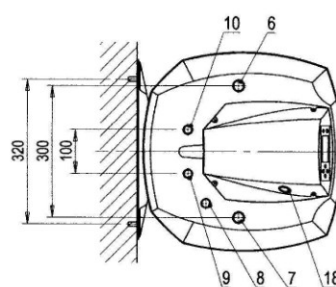


Рис. 2 Водонагреватель NORDIC COMBI ELEKTRONIK с теплообменником и электрическим ТЭНом:

- | | |
|-------------------------------|--|
| 1 - Бак | 11 - Электронный термостат |
| 2 - Теплоизоляция | 12 - Электрический ТЭН |
| 3 - Корпус | 13 - Трубка терморегулятора |
| 4 - Магниевый анод | 14 - Верхняя крышка |
| 5 - Теплообменник | 15 - Нижняя крышка |
| 6 - Подача теплоносителя 3/4" | 16 - Панель управления |
| 7 - Отбор теплоносителя 3/4" | 17 - Накладка |
| 8 - Циркуляция 1/2" | 18 - Отверстие для датчика температуры |
| 9 - Подача холодной воды 1/2" | |
| 10 - Отбор горячей воды 1/2" | |

Технические данные электрического водонагревателя NORDIC COMBI ELEKTRONIK

Номинальное напряжение230 В 50Гц
 Номинальная мощность ТЭНа2 x 1200 Вт
 Диапазон регулировки температуры воды.....20 - 75°C

Таб. 1 Технические данные и размеры NORDIC AQUA и NORDIC COMBI ELEKTRONIK

Тип		NORDIC 80	NORDIC 100	NORDIC 120	NORDIC 140
Объем	дм ³	80	100	120	140
Площадь теплообменника	м ²	0,9	1,1	1,3	1,6
Емкость теплообменника	дм ³	4,0	5,0	6,0	7,4
Производительность	дм ³ /ч				
80/10/45°C*		337	412	490	600
70/10/45°C		253	308	368	450
60/10/45°C		190	231	276	337
Мощность	кВт				
80/10/45°C		15,3	18,7	22,3	27,2
70/10/45°C		11,5	14,0	16,5	20,4
60/10/45°C		8,6	10,5	12,5	15,3
Начальная производительность (при температуре начальной 60°C)	дм ³ /10 мин				
80/10/45°C		125	155	180	220
70/10/45°C		115	145	165	205
Суточные потери электроэнергии	кВтч/24ч	1,6	1,9	2,1	2,4
Потребление воды	м ³ /ч	3	3	3	3
Давление потока воды в теплообменнике	мбар	50	70	95	120
Производительность NL (при начальной температуре 50°C)		1,4	1,6	2,0	2,6
Параметры работы бака		Макс. давление и рабочая температура pr=0,6 МПа tm = 80°C			
Параметры теплоносителя		Макс. давление и рабочая температура pr=0,6 МПа tm = 100°C			
Масса водонагревателя	kg	51	60	69	77

		NORDIC 80	NORDIC 100	NORDIC 120	NORDIC 140
WE – вход теплоносителя		G вн. 3/4"	G вн. 3/4"	G вн. 3/4"	G вн. 3/4"
WY – выход теплоносителя		G вн. 3/4"	G вн. 3/4"	G вн. 3/4"	G вн. 3/4"
CR – циркуляция		G нар. 1/2"	G нар. 1/2"	G нар. 1/2"	G нар. 1/2"
ZW – холодная вода		G вн. 1/2"	G вн. 1/2"	G вн. 1/2"	G нар. 1/2"
CW – горячая вода		G нар. 1/2"	G нар. 1/2"	G вн. 1/2"	G нар. 1/2"
CT – датчик темп.	мм	ø16	ø16	ø16	ø16

80°C, 70°C, 60°C – темп. теплоносителя на входе в теплообменник
10°C – темп. холодной воды
45°C – темп. горячей воды

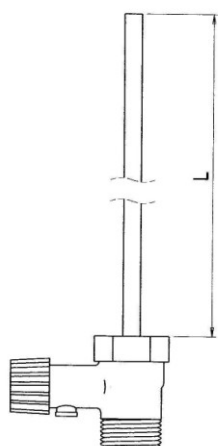
2. Установка

Водонагреватель, согласно своему устройству, должен быть установлен в вертикальном положении, подвешен за крепления, расположенные на задней стенке корпуса (см. рис 1 и 2). Следует убедиться, что стена, на которой должен висеть водонагреватель, достаточно прочная, а дюбеля подходят для материала стены и веса водонагревателя наполненного водой.

Подключение к водопроводу и отопительной сети

Водонагреватель предназначен для работы при давлении не превышающем 0,6 МПа. Однако, если давление в водопроводе превышает 0,6 МПа, то перед водонагревателем желательно установить редукционный клапан или мембранный бак в целях предотвращения вытекания воды из предохранительного клапана. Датчик температуры, управляющий работой котла, питающего теплообменник, следует поместить в термометрической трубке, находящейся под крышкой на панели управления. Для того, чтоб избежать потерь тепла, шланги, подводящие воду, должны быть короче и с хорошей теплоизоляцией. Водонагреватель можно использовать только с исправным клапаном безопасности, установленным на водяном контуре с давлением 0,6 МПа и достаточной пропускной способностью.

В дополнительном предложении ZUG „ELEKTROMET” находится клапан с трубкой развоздушивания, который можно установить в соединительной трубе (6) подачи горячей воды теплообменника (Рис.4). Поставляется с трубкой клапана длиной L=1125 мм (NORDIC 140), для остальных объемов бака следует укоротить, в соответствии с таблицей, и подобрать к длине трубке подачи горячей воды в теплообменнике.



	NORDIC 80	NORDIC 100	NORDIC 120	NORDIC 140
L [MM]	ok. 665	ok. 805	ok. 925	ok. 1125

Рис. 3 Клапан с трубой развоздушивания

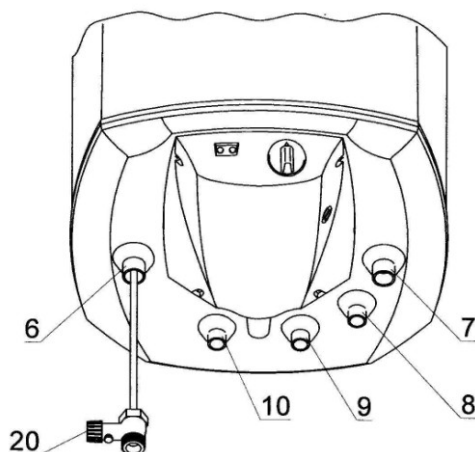


Рис.4 Установка клапана с трубой развоздушивания(20)

Внимание!

1.Эксплуатация водонагревателя без предохранительного клапана или с неисправным клапаном безопасности не допускается, так как это может привести к поломке и угрозе здоровью и жизни.

2.В связи с функцией предохранительного клапана, дающей возможность снижения давления воды в водонагревателе, через поток в линии подачи, установка подачи холодной воды на минимальном расстоянии 5 м от клапана должна быть устойчива к аварийной температуре +160°C

Подключение к электрической сети NORDIC COMBI ELEKTRONIK

Водонагреватель NORDIC COMBI ELEKTRONIK оснащен электрическим ТЭНом с однофазным питанием ~230 В. Схема подключения нагревателя показана на Рис.5. Запрещается включать питание ТЭНа до заполнения бака водой т.к. это может привести к поломке нагревательных элементов.

Внимание! Запрещается включать питание ТЭНа до заполнения бака водой т.к. это может привести к поломке нагревательных элементов.

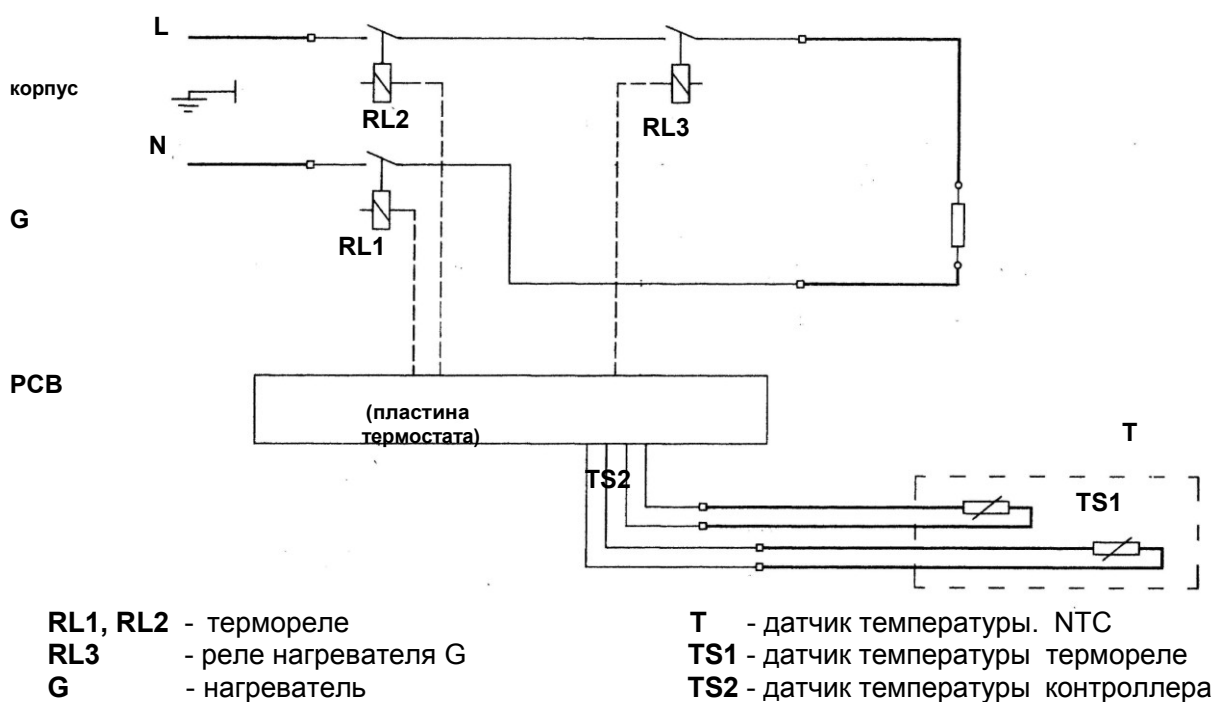


Рис.5 Электрическая схема водонагревателя NORDIC COMBI ELEKTRONIK

Подключение циркуляции

Если краны находятся на значительном расстоянии от водонагревателя, рекомендуется использовать соединение с циркуляцией воды (в нижней части). На контуре циркуляции установить циркуляционный насос с теплоизоляцией в пунктах забора воды.

Запуск

После установки водонагревателя для заполнения его водой следует:

- открыть один из кранов горячей воды, а потом клапан подачи холодной воды водонагревателя (водопровод);
- заполнять бак до тех пор, пока не пойдет вода из включенного крана горячей воды, затем закрыть кран;
- убедиться в отсутствии утечек воды в подключении водонагревателя;
- заполнить контур отопительной воды, обращая внимание на развоздушивание теплообменника (развоздушивание может осуществляться посредством быстрого движения воды при помощи циркуляционного насоса или с помощью специального развоздушника, установленного на входе отопительной воды);
- проверить герметичность соединения контура отопления и водонагревателя,
- подключить котел центрального отопления;
- подключить водонагреватель NORDIC COMBI ELEKTRONIK к электросети с помощью розетки с заземлением и произвести настройки согласно прилагающейся инструкции для термостата EL-02

Внимание! Не включать вилку в электросеть, не убедившись в том, что бак наполнен водой

Внимание! Установка термостата EL-02 включает в себя все возможные варианты котельного оборудования.

3. Эксплуатация и обслуживание

Работа водонагревателя с котлом

Котел, питающий теплообменник, контролируется при помощи датчика температуры, который следует установить в гильзу **13**, находящуюся в крышке фланца. Эта трубка доступна после снятия нижней панели управления **16**. В водонагревателе с электрическим ТЭНом в трубке **13** находятся также капиллярные трубки регулятора и ограничителя температуры (во время удаления капилляра следует избегать перегиба проводов соединяющих капилляры с регулятором и ограничителем температуры).

Меры предосторожности

1. Периодически, по крайней мере, раз в месяц и перед каждым

включением следует проверить правильность работы предохранительного клапана.

2. Во время эксплуатации происходит износ магниевого анода, для этого раз в полтора года следует проверять состояние и в случае износа заменить на новый. Замену магниевого анода следует производить максимум через 1,5 года использования водонагревателя.

Замена магниевого анода.

В водонагревателях NORDIC магниевый анод **4** расположен в нижней части бака **1** доступ осуществляется путем снятия панели управления **16** и снятия корпуса водонагревателя.

Следует иметь в виду, что перед снятием крышки панели управления **16**, нужно отключить водонагреватель от питания, закрыть запорный клапан подачи холодной воды, открыть один из кранов горячей воды смесителя и спустить воду из бака, открутив предохранительный клапан. Небольшое количество воды в баке следует слить в емкость, подставив ее под бак при откручивании вентиля.

При монтаже нового анода все действия нужно произвести в обратной последовательности, обращая внимание на:

- качество соединения, затем последовательно затянуть каждую гайку, крутящий момент приблизительно равен около 6 Нм. Слишком слабое или слишком сильное затягивание может быть причиной разгерметизации соединения;
- винт анода, выступающий из крышки нагревателя, прикрепить ранее отвинченной металлической пластиной и проводом заземления. Важно чтобы поверхности стыка

элементов были металлически чистыми и обеспечивали проводимость электрического соединения;

- после установки крышки нагревателя проверить герметичность бака, наполняя его под давлением водопроводной водой.

Так как замена магниевого анода связана с разгерметизацией и частичным демонтажем электрической установки нагревателя, работы должны производить квалифицированные специалисты. Подходящий магниевый анод можно приобрести в пункте продажи либо у производителя водонагревателя.

Магниевый анод играет важную роль в защите от коррозии эмалированного бака. Регулярный контроль, своевременная замена являются условием гарантийного обслуживания.

Внимание! Техническое обслуживание и ремонт электрического водонагревателя следует производить при отключенном от электропитания устройстве. Ремонт водонагревателя, как со стороны электрической составляющей, так и подключения воды должны производить специалисты с соответствующими допусками.

4. Условия гарантии

1. Гарантия предоставляется сроком 48 месяцев на эмалированный бак.
2. На остальные части водонагревателя составляет 24 месяца.
3. Срок гарантии исчисляется от даты продажи оборудования, вписанной в гарантийном талоне и подтвержденной чеком, выставленным продавцом.
4. Гарантия обеспечивает эффективное функционирование водонагревателя при условии, что он будет установлен и использован в соответствии с инструкцией.
5. В течение гарантийного срока покупатель имеет право на бесплатный ремонт повреждений, возникших по вине производителя. Ремонт будет произведен в течение 14 дней с даты обращения.
6. Гарантия не распространяется в случае:
 - неправильного использования устройства;
 - повреждения нагревательных элементов накипью;
 - если ремонт был произведен специалистами без допуска;
 - нарушения монтажа и обслуживания устройства;
 - эксплуатации водонагревателя без предохранительного клапана либо с поврежденным клапаном безопасности;
 - отсутствия магниевого анода либо отсутствие документов о замене.
7. Производитель не несет ответственности за ущерб, нанесенный в результате аварии водонагревателя, подключенного к подаче холодной воды и отбора горячей воды при помощи пластиковых труб не предназначенных для аварийных температур +160°C.
8. Мастер может отказаться от проведения ремонта в случае если:
 - отсутствует доступ к устройству;
 - для замены устройств требуется демонтаж других устройств, стен и т.д.
 - бак присоединен к системе водоснабжения при помощи неразъемных соединений.
9. В случае необоснованного вызова сервисной службы, клиент покрывает расходы.
10. Способ устранения неполадок определяет производитель.
11. Основанием для реализации ремонта по гарантии является правильно заполненный, не содержащий поправок гарантийный талон.

Внимание! Регулярный контроль и замена магниевого анода является условием гарантии на бак. Использованные аноды и подтверждение замены вместе с чеком о покупке анода, следует сохранять для осмотра сервисным центром в случае поломки водонагревателя.

Внимание. Общая информация: прибор не предназначен для использования лицами (включая детей) с пониженными физическими, чувственными или умственными способностями, или при отсутствии у них жизненного опыта или знаний, если они не находятся под контролем или не проинструктированы об использовании прибора лицом, ответственным за их безопасность. Дети должны находиться под контролем для недопущения игры с прибором. При повреждении шнура питания его замену, во избежание опасности, должен производить производитель или сервисная служба, или аналогичный квалифицированный персонал.

Утилизация. Внимание. После эксплуатационного срока изделие подлежит утилизации. Утилизация изделия производится согласно действующему законодательству Республики Беларусь в строго установленном порядке.

Дата изготовления указана в гарантийном паспорте.



DEKLARACJA ZGODNOŚCI
(DECLARATION OF CONFORMITY)

Pan **Wojciech Jurkiewicz**
(Mr)
(Imię, Nazwisko / Surname, Name)

reprezentujący firmę **ZUG “ELEKTROMET” Wojciech Jurkiewicz**
(legal representative of) **Gołuszowice 53 48-100 Głubczyce**
.....
(Nazwa i adres producenta / Manufacturer's Name and Address)

DEKLARUJE / DECLARES

z pełną odpowiedzialnością, że wyrób:
(with all responsibility, that the product):

Elektryczny pojemnościowy podgrzewacz wody użytkowej
typu WJ/W-Q NORDIC COMBI ELEKTRONIK
o pojemności: 80 l, 100 l, 120 l, 140 l

został zaprojektowany, wyprodukowany i wprowadzony na rynek zgodnie z następującymi dyrektywami:

has been designed, manufactured and placed on the market in conformity with directives:

-Dyrektywa dot. urządzeń ciśnieniowych 97/23/WE;
the requirements of the pressure equipment Directive 97/23/EC

-Dyrektywa niskonapięciowa 2006/95/WE;
the safety principles of the “Low voltage” Directive 73/23/EC

-Dyrektywa kompatybilności elektromagnetycznej “EMC” 2004/108/WE
the protection requirements of „EMC” Directive 2004/108/EC

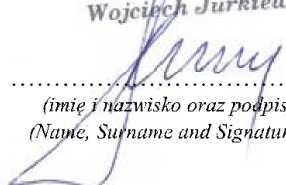
i niżej wymienionymi odpowiednimi normami:

and that the following relevant Standards:

- PN - EN 60335-1:2002
- PN - EN 60335-2-21:2006
- PN - EN 61000-3-2:2007
- PN - EN 61000-3-3:1997
- PN - EN 55014-1:2007

Gołuszowice, 23. wrzesień. 2014r.
.....
(miejsce i data wystawienia)
(place and date)

WŁAŚCICIEL
ZUG **ELEKTROMET**
Wojciech Jurkiewicz
.....
(imię i nazwisko oraz podpis)
(Name, Surname and Signature)





ГАРАНТИЙНЫЙ ПАСПОРТ

№	Дата принятия	Описание ремонта	Дата проведения	Подпись сервиса	






Дата ремонта	Дата ремонта	Дата ремонта	Дата ремонта	Дата ремонта
Объем ремонта	Объем ремонта	Объем ремонта	Объем ремонта	Объем ремонта
Печать сервисного центра	Печать сервисного центра	Печать сервисного центра	Печать сервисного центра	Печать сервисного центра
Фамилия и адрес владельца	Фамилия и адрес владельца	Фамилия и адрес владельца	Фамилия и адрес владельца	Фамилия и адрес владельца
Подпись владельца	Подпись владельца	Подпись владельца	Подпись владельца	Подпись владельца

ГАРАНТИЙНЫЙ ПАСПОРТ

Контроль качества

Дата изготовления

Подпись и печать установщика :М.П.

ГАРАНТИЙНЫЙ ТАЛОН 	ГАРАНТИЙНЫЙ ТАЛОН 	ГАРАНТИЙНЫЙ ТАЛОН 	ГАРАНТИЙНЫЙ ТАЛОН 	ГАРАНТИЙНЫЙ ТАЛОН 
Тип продукта	Тип продукта	Тип продукта	Тип продукта	Тип продукта
Фабричный номер	Фабричный номер	Фабричный номер	Фабричный номер	Фабричный номер
Дата продажи	Дата продажи	Дата продажи	Дата продажи	Дата продажи
печать и подпись продавца	печать и подпись продавца	печать и подпись продавца	печать и подпись продавца	печать и подпись продавца