

# VIADRUS

## VIADRUS U 22 C/D

ИНСТРУКЦИЯ ПО ОБСЛУЖИВАНИЮ  
И МОНТАЖУ КОТЛА



## Содержание:

стр.

1.	Применение и преимущества котла.....	3
2.	Технические данные котла VIADRUS U 22.....	3
3.	Описание .....	5
3.1	Конструкция котла .....	5
3.2	Элементы регуляции и защиты .....	5
3.3	Оборудование для отвода избыточного тепла .....	9
4.	Расположение и монтаж .....	12
4.1	Предписания и инструкции .....	12
4.2	Возможности расположения .....	13
5.	Заказ, поставка и монтаж.....	14
5.1	Заказ .....	14
5.2	Поставка и оснащение .....	14
5.3	Порядок монтажа .....	16
5.3.1	Установка котельного корпуса .....	17
5.3.2	Монтаж оболочек .....	19
6.	Введение котла в эксплуатацию – инструкции для договорной сервисной организации.....	25
6.1	Контроль перед пуском .....	25
6.2	Введение котла в эксплуатацию .....	25
6.3	Перестройка котла с „твердого топлива“ на „газовое или жидкое топливо“ и обратно .....	25
7.	Обслуживание котла потребителем .....	26
8.	ВНИМАНИЕ .....	27
9.	Уход.....	28
10.	Инструкции по ликвидации изделия после окончания срока его службы .....	28
11.	Гарантия и ответственность за дефекты .....	29

Уважаемый клиент,

благодарим Вас за покупку универсального котла **VIADRUS U 22** и тем проявленное доверие к фирме **ŽDB GROUP a.s., Завод VIADRUS**. Чтобы Вы с самого начала привыкли к правильному обращению с Вашим новым изделием, прочитайте вначале внимательно данную инструкцию по его применению, прежде всего раздел № 7 – Обслуживание котла потребителем и раздел № 8 – **ВНИМАНИЕ. Обслуживание котла потребителем**. Просим Вас соблюдать ниже указанные информации и прежде всего проведение предписанного годового контроля уполномоченной фирмой, этим будет обеспечена долголетняя безаварийная работа котла в Ваших и наших интересах.

Котел **VIADRUS U 22** является универсальным чугунным секционным котлом низкого давления, предназначенным для сжигания:

- твердого топлива кокс, каменный уголь, древесина коммерч.обозначение **VIADRUS U 22 C**  
древесина (или кокс, каменный уг.) коммерч.обозначение **VIADRUS U 22 D**

Сжигание других материалов, напр., пластмасс, не допустимо.

## **1. Применение и преимущества котла**

Двух и трехсекционный размер котла **VIADRUS U 22** годится для реконструкции источников тепла в самостоятельных жилых объектах, для небольших домов отдыха. Большие размеры котла отвечают требованиям отопления семейных домов, магазинов, школ и т.п.

Котел изготовлен как теплопроводный с естественной и принудительной циркуляцией отопительной воды и рабочим давлением до 400 кПа. Перед отправкой котел испытан на герметичность испытательным давлением 800 кПа.

Котел **VIADRUS U 22 D** по сравнению с исполнением **VIADRUS U 22 C** имеет увеличенное отверстие топки так, чтобы можно было сжигать и большие куски дерева диаметром до 220 мм. Отопление деревянными брикетами значительно снижает трудоемкость и повышает комфорт обслуживания. Также количество золы меньше и можно его использовать в качестве удобрения.

### **Преимущества котла:**

1. Большой срок службы чугунного теплообменника и всех остальных частей ввиду высокого качества использованных материалов
2. Проверенная годами конструкция
3. Проработанная производственная технология на автоматических формовочных линиях с постоянным и проверенным качеством производственного процесса (ISO 9001, ISO 14 001).
4. К.п.д. сжигания кокса и каменного угля 75 – 80 %, к.п.д. сжигания древесины 75 %.
5. Несложное обслуживание и уход.
6. Низкие требования к дымовой тяге.
7. Мощность в зависимости от количества секций.
8. Возможность перестройки котла для сжигания твердого топлива на сжигание газового или жидкого топлива и наоборот.

## **2. Технические данные котла VIADRUS U 22**

**Таб. 1 Размеры, технические параметры котла VIADRUS U 22 C**

Число секций	шт	2	3	4	5	6	7	8	9	10	
Масса	кг	198	218	252	282	312	347	377	417	448	
Объем водяного пространства	л	26,1	31,5	36,2	40,9	45,6	50,3	55,0	59,7	64,4	
Объем камеры сжигания	л	21	34	47	60	73	86	99	112	125	
Глубина камеры сжигания	мм	149	244	339	434	529	624	719	814	909	
Диаметр дымового патрубка	мм	156								176	
Размеры котла: - высота х ширина (исполнение с коробкой упр.)	мм	1007,5 х 545									
Размеры котла: - высота х ширина (исполнение без коробки)	мм	989,5 х 545									
- глубина	мм	592,8	688,8	784,8	880,8	976,8	1072,8	1168,8	1264,8	1360,8	
Рабочее давление воды	кПа	400									
Испытательное давление воды	кПа	800									
Гидравлическая потеря	-	см. рис. № 1									
Рекомендованная рабочая температура отопительной воды	°С	60-90									
Уровень шума	дБ	Не превышает уровень 65 дБ (А)									
Минимальная тяга трубы	Па	12	14	16	18	20	22	24	26	28	
Вводы котла - отопительн.вода		DN 50									
- возвратная вода		DN 50									

**Таб. 2 Размеры, технические параметры котла VIADRUS U 22 D**

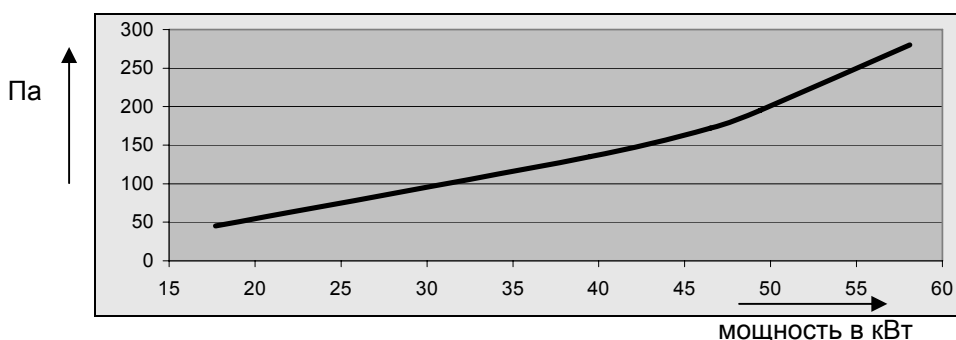
Число секций	шт	4	5	6	7	8	9	10	
Масса	кг	252	282	312	347	377	417	448	
Объем водяного пространства	л	36,2	40,9	45,6	50,3	55,0	59,7	64,4	
Объем камеры сгорания	л	47	60	73	86	99	112	125	
Глубина камеры сгорания	мм	339	434	529	624	719	814	909	
Диаметр дымового патрубка	мм	156						176	
Размеры котла: - высота x ширина (исполнение с коробкой упр.)	мм	1007,5 x 545							
Размеры котла: - высота x ширина (исполнение без коробки)	мм	989,5 x 545							
- глубина	мм	750	845	940	1035	1130	1225	1320	
Рабочее давление воды	кПа	400							
Испытательное давление воды	кПа	800							
Гидравлическая потеря	-	см. рис. № 1							
Рекоменд.рабочая температура отопительной воды	°С	60-90							
Уровень шума	дБ	Не превышает уровень 65 дБ (А)							
Минимальная тяга в трубе	Па	16	18	20	22	24	26	28	
Вводы котла - отопительная вода		DN 50							
- возвратная вода		DN 50							

**Таб. 3 Тепло-технические параметры котла при сжигании КОКСА и КАМЕННОГО УГЛЯ**  
зернистость 30 – 60 мм теплотворная способность: 26 - 30 МДж.кг<sup>-1</sup>

Число секций	шт	2	3	4	5	6	7	8	9	10
Номинальная мощность	кВт	11,7	17,7	23,3	29,1	34,9	40,7	46,5	52,3	58,1
К.п.д.	%	75 – 80								
Ориентировочный расход топлива – кокс	кг.ч <sup>-1</sup>	1,89	2,87	3,77	4,71	5,65	6,59	7,53	8,47	9,41
Теплотворная способность – кокс	МДж.кг <sup>-1</sup>	27,8								
Ориентировочный расход топлива – каменный уголь	кг.ч <sup>-1</sup>	1,98	3,0	3,95	4,93	5,92	6,9	7,88	8,87	9,85
Теплотворная способность – каменный уголь	МДж.кг <sup>-1</sup>	28,31								
Температура продуктов сгорания	°С	макс. 280								

**Таб. 4 Тепло-технические параметры котла при сжигании ДРЕВЕСИНЫ**  
влажность 15 - 25 % теплотворная способность: 12 - 15 МДж.кг<sup>-1</sup>

Число секций	шт	4	5	6	7	8	9	10
Номинальная мощность	кВт	20	25	30	35	40	45	49
К.п.д.	%	75						
Ориентировочный расход топлива	кг/ч	6,4	8,0	9,59	11,19	12,79	14,39	15,67
Теплотворная способность	МДж.кг <sup>-1</sup>	15,01						
Температура продуктов сгорания	°С	макс. 320						



**Рис. № 1 Гидравлические потери в корпусе котла (мощность в кВт)**

### **3. Описание**

#### **3.1 Конструкция котла**

Главной частью котла является чугунный секционный корпус, изготовленный из серого чугуна по:  
ЧСН 42 2415 Чугун 42 2415 с пластунчатым графитом или  
ЧСН 42 2420 Чугун 42 2420 с пластинчатым графитом.

Напорные части котла отвечают требованиям прочности по:

ЧСН 07 0240 Тепловодные и паровые котлы низкого давления. Основные положения.

ЧСН 07 0245 Тепловодные и паровые котлы низкого давления. Тепловодные котлы мощностью до 50 кВт. Технические требования. Испытания.

Корпус котла состоит из секций, соединенных с помощью запрессованных котельных ниппелей и закрепленных анкерными болтами. Секции образуют камеру сгорания и зольное пространство, водяное пространство и конвекционную часть. Вход и выход отопительной воды расположены в задней части котла.

В задней секции котла в верхней части находится вытяжной патрубок и фланец отопительной воды, в нижней части имеется фланец возвратной воды с патрубком для впускного и выпускного крана. К передней секции прикреплены загрузочные и зольные дверцы, под которыми находятся топочные дверцы.

Весь корпус котла изолирован безвредной для здоровья минеральной изоляцией, которая снижает потери тепла в окружающую среду. Стальная оболочка покрыта качественной комакситной краской.

У размеров котла от семи до десяти секций VIADRUS U 22 С использованы два вида средних секций: в передней части котла находятся секции без планки, в задней части котла с планкой. Планка закрывает пространство для сжигания и возвращает пламень и продукты сгорания из заднего пространства в переднюю часть котла, т.е. при обратном пути в дымоходах дополнительно используется тепло продуктов сгорания.

Число секций без планки и с планкой указано в следующей таблице:

**Таб. 5 Средние секции котла VIADRUS U 22 С**

Размер котла в секциях	2	3	4	5	6	7	8	9	10
Средняя секц. с планкой	-	1	2	3	4	4	5	5	6
Средняя секц. без планки	-	-	-	-	-	1	1	2	2

У котла VIADRUS U 22 D использованы три вида средних секций: в передней части котла (за исключением четырехсекционного размера) находится секция с пазами для облегчения загрузки топлива диаметром до 220 мм, далее секции без планки, в задней части котла с планкой. Планка закрывает пространство для сжигания и возвращает пламень и продукты сгорания из заднего пространства в переднюю часть котла, таким образом, на обратном пути в дымоходах дополнительно используется тепло продуктов сгорания.

**Таб. 6 Средние секции котла VIADRUS U 22 D**

Размер котла в секциях	4	5	6	7	8	9	10
Средняя секц. с пазами	-	1	1	1	1	1	1
Средняя секц. с планкой	2	2	3	4	5	5	6
Средняя секц. без планки	-	-	-	-	-	1	1

#### **3.2 Элементы регуляции и защиты**

Дымовая заслонка вытяжного патрубка регулирует выход продуктов сгорания из котла в дымовую трубу. Управляется рукояткой с тягой в верхней левой части котла возле загрузочных дверок.

Отверстие в зольных дверках (глушитель) регулирует подвод сжигаемого воздуха под колосник котла. Управляется с помощью регулятора тяги или вручную регулировочным винтом на дверцах.

Отверстие в загрузочных дверцах (роза) служит для подвода вторичного воздуха в пространство сжигания. Для управления отверстием необходимо ввиду высокой температуры дверок использовать инструмент, который является составной частью поставки.

В нижней части вытяжного патрубка имеется отверстие с крышкой, которое служит для чистки отложений, возникших при сгорании.

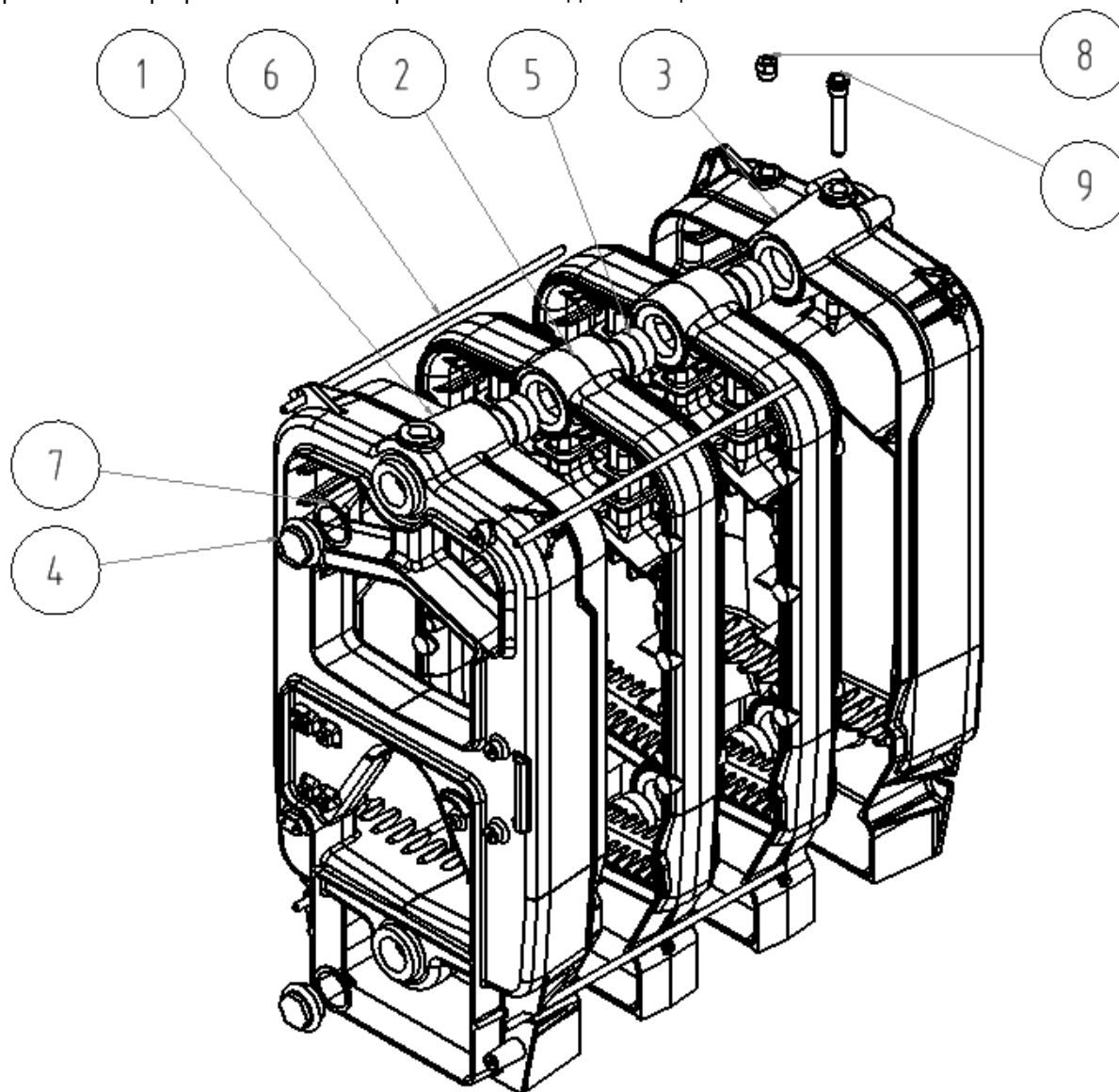
Между передней и средней секцией над загрузочным отверстием котла VIADRUS U 22 С установлены перегородки дымового канала. Они служат у котлов с небольшой мощностью (2 - 5 секц.) для снижения вытяжного сечения и лучшего использования температуры продуктов

сгорания. Они применяются с разной шириной сечения в зависимости от размера котла по следующей таблице:

**Таб. 7 Перегородки дымового канала котла VIADRUS U 22 C**

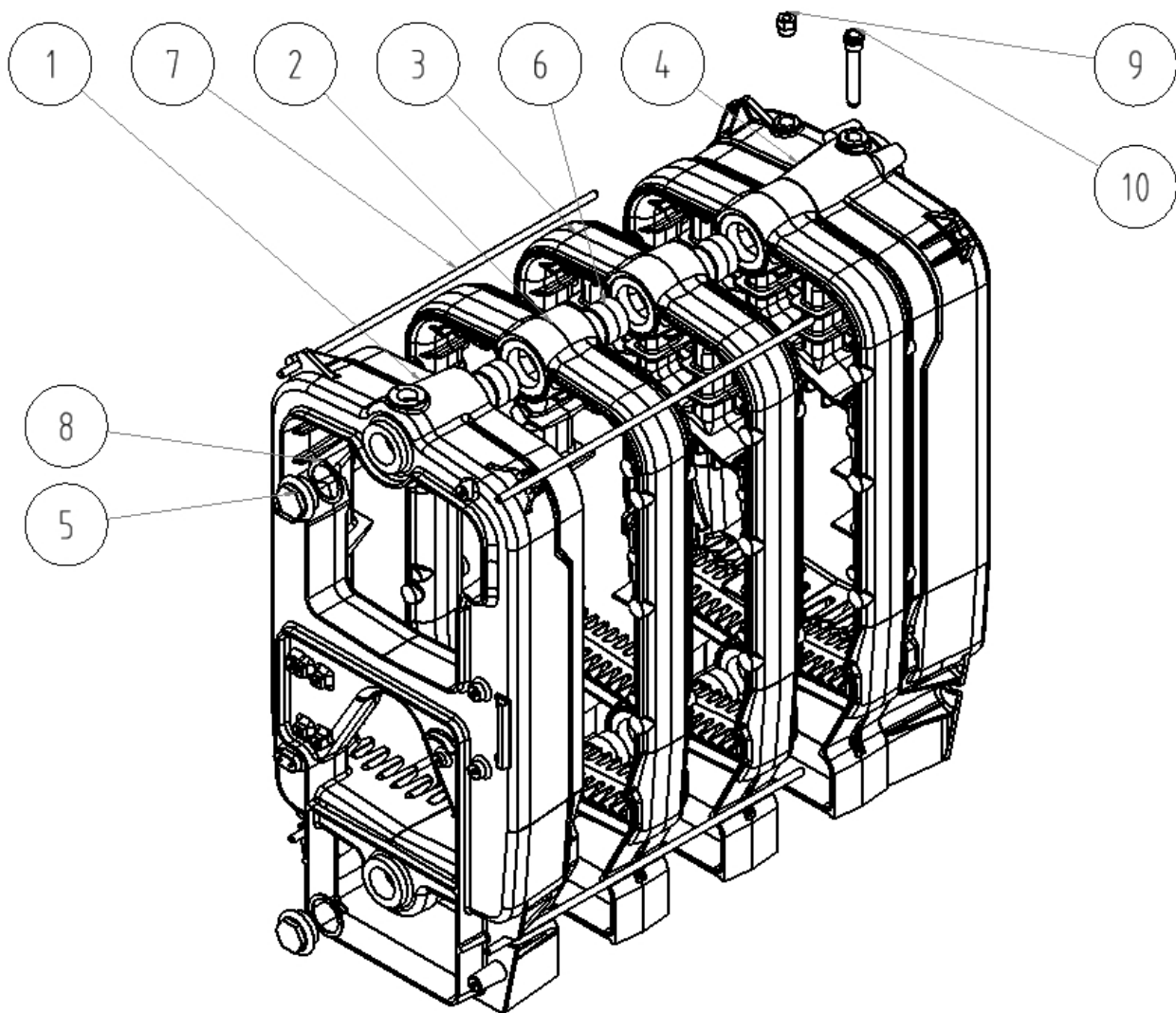
число секц.котла (шт)	ширина сечения дымов. канала (мм)	число перегородок (шт)
2	12	2
3	24	2
4	36	2
5	48	2

Для определения температуры отопительной воды и давления воды в отопительной системе служит сдвоенный прибор – термоманометр, расположенный в коробке управления. Гнездо датчика термоманометра расположено в верхней части задней секции котла.



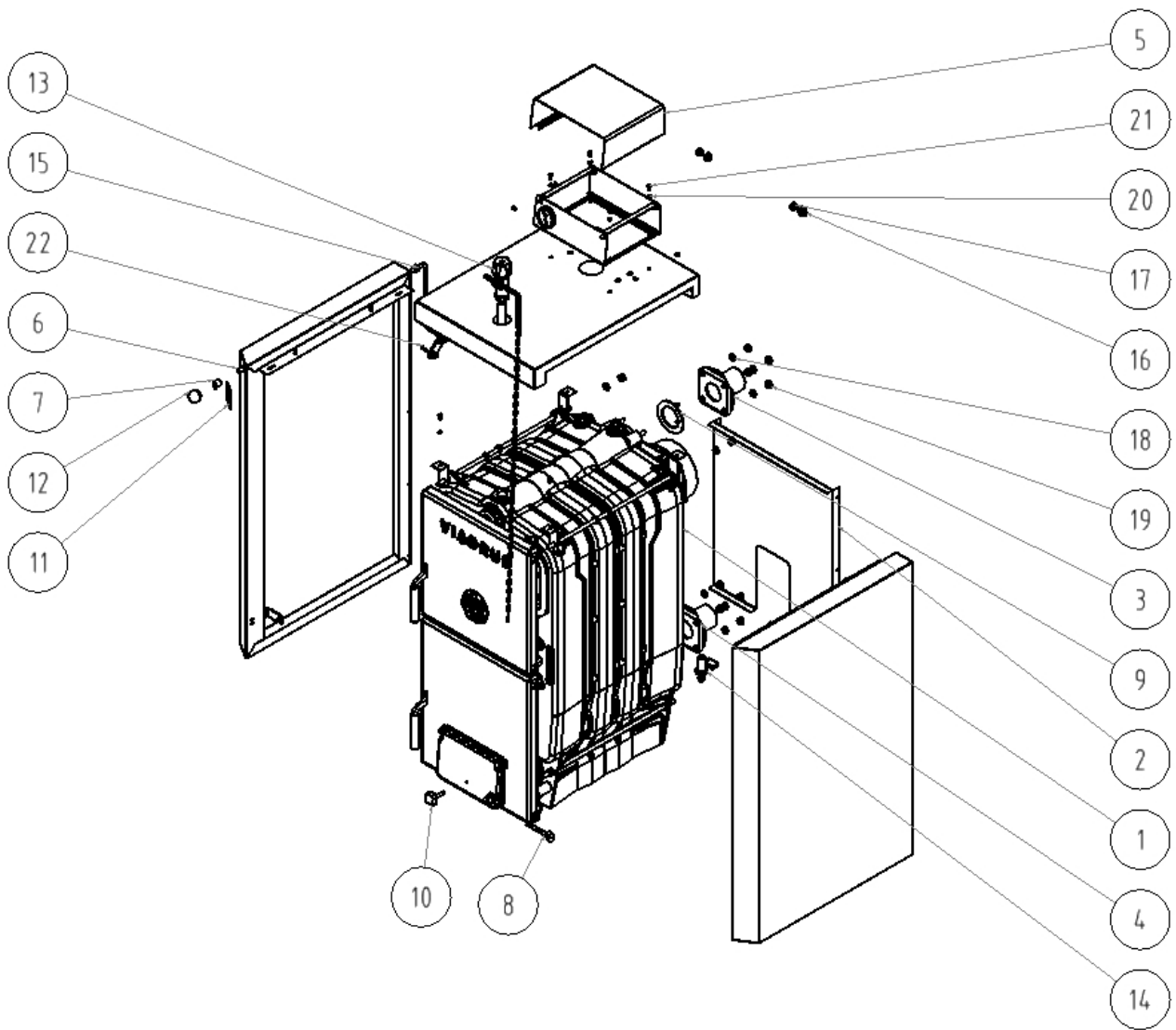
1. Передняя секция U 22C
2. Средняя секция с планкой
3. Задняя секция
4. Пробка
5. Ниппель
6. Анкерный болт
7. Уплотнение
8. Обратный клапан термоманометра
9. Гнездо термостата

**Рис. № 2 Схема котельного корпуса VIADRUS HERCULES U 22 C**



1. Передняя секция U 22D
2. Средняя секция с углублением
3. Средняя секция с планкой
4. Задняя секция
5. Пробка
6. Ниппель
7. Анкерный болт
8. Уплотнение
9. Обратный клапан термоманометра
10. Гнездо термостата

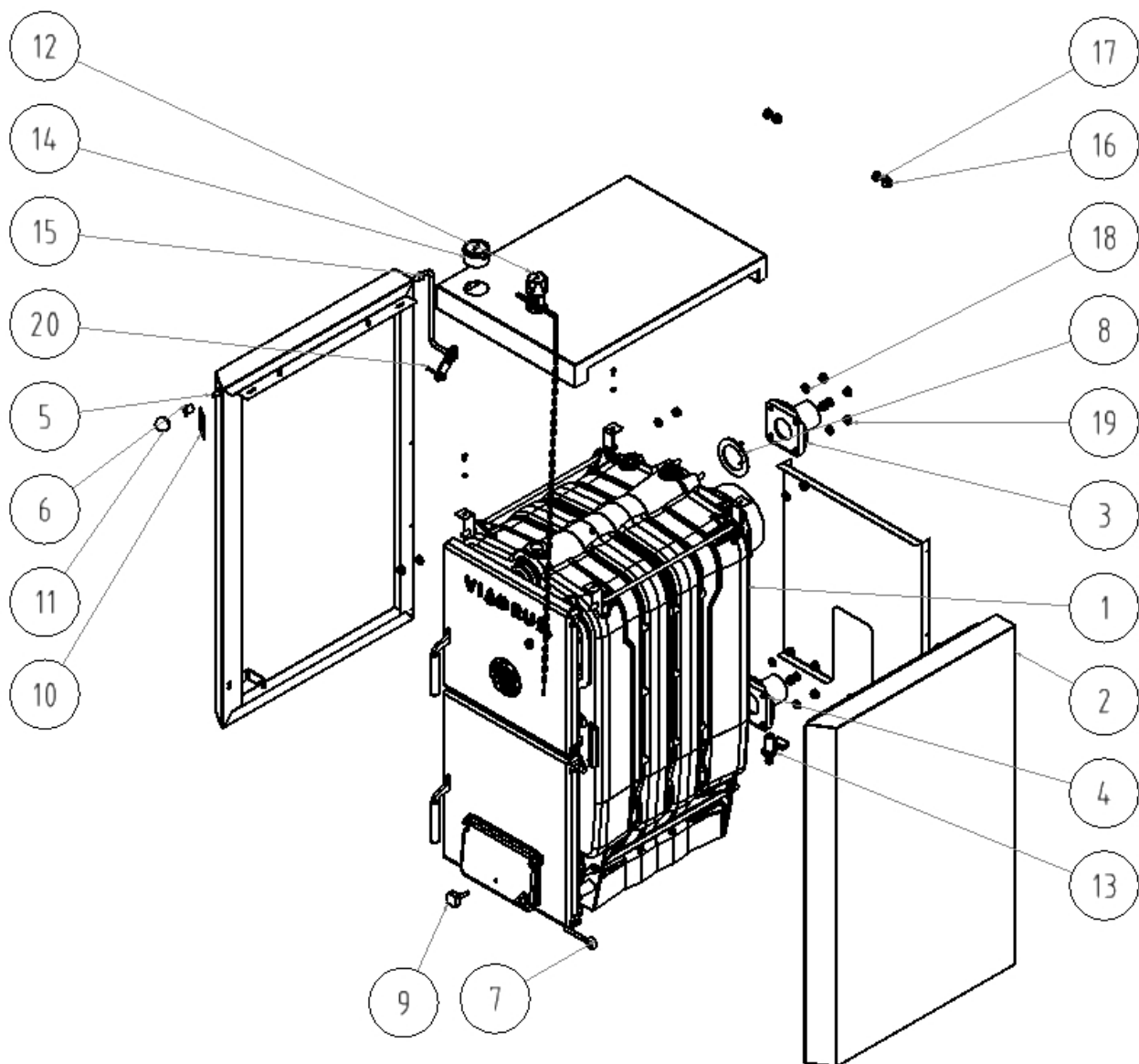
**Рис. № 3** Схема котельного корпуса VIADRUS HERCULES U 22 D



1. Котельный корпус комплектный с арматурой
2. Комплектная оболочка для данного размера
3. Фланец отопительной воды
4. Фланец возвратной воды
5. Коробка управления с термоманометром
6. Тяга
7. Проходной изолятор наклонный
8. Подвесной штифт
9. Уплотнение  $\varnothing 90 \times 60 \times 3$
10. Болт отверстия для воздуха
11. Щиток управления дымовой заслонки
12. Пластмассовый шар M10
13. Регулятор тяги передний
14. Напускной и выпускной кран
15. Проходной изолятор НЕУСО
16. Заглушка 19
17. Заглушка 15,9
18. Шайба 10,5
19. Гайка M10
20. Шайба 5,3
21. Болт M5 x 12
22. Шплинт 2,5 x 32

**Рис. № 4 Состав котла VIADRUS HERCULES U 22 с коробкой управления**





- |   |                                |
|---|--------------------------------|
| 1. Котельный корпус комплектный с арматурой | 11. Пластмассовый шар M10      |
| 2. Комплектная оболочка по размеру          | 12. Регулятор тяги передний    |
| 3. Фланец отопительной воды                 | 13. Напускной и выпускной кран |
| 4. Фланец возвратной воды                   | 14. Термоманометр              |
| 5. Тяга                                     | 15. Проходной изолятор НЕУСО   |
| 6. Проходной изолятор наклонный             | 16. Заглушка 19                |
| 7. Подвесной штифт                          | 17. Заглушка 15,9              |
| 8. Уплотнение Ø 90 x 60 x 3                 | 18. Шайба 10,5                 |
| 9. Болт отверстия для воздуха               | 19. Гайка M10                  |
| 10. Щиток управления дымовой заслонкой      | 20. Шплинт 2,5 x 32            |

**Рис. № 5 Состав котла VIADRUS HERCULES U 22 без коробки упр.**

### **3.3 Оборудование для отвода избыточного тепла**

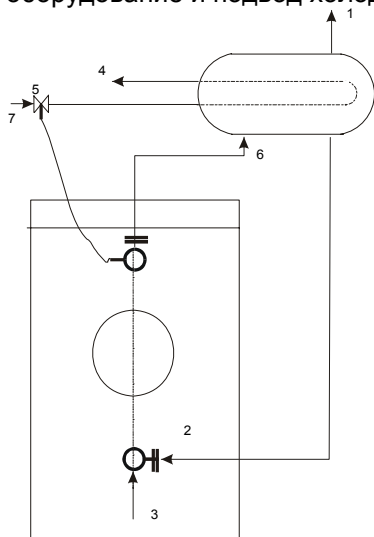
**Охлаждающий контур или двухходовой предохранительный клапан DBV 1 - 02 служит для отвода избыточного тепла в том случае, если температура воды в котле превысит 95 °С.**

Охлаждающий контур присоединен к фланцам котла, двухходовой предохранительный клапан на рис. № 6.

В случае перегрева котла (температура воды на выходе превышает 95 °С) происходит замыкание термостатического клапана, излишнее тепло отводится петлей дополнительного охлаждения.

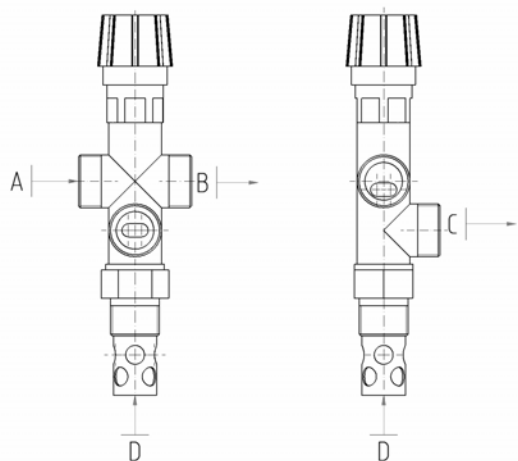
В случае, если система оснащена двухходовым предохранительным клапаном DBV 1 - 02, и происходит перегрев котла (температура воды на выходе превышает 95 °С) двухходовой предохранительный клапан создает контур холодной воды до тех пор, пока температура не снизится.

ниже предельного значения. В данный момент одновременно закрывается выпускное охлаждающее оборудование и подвод холодной воды, которая поступает в систему.



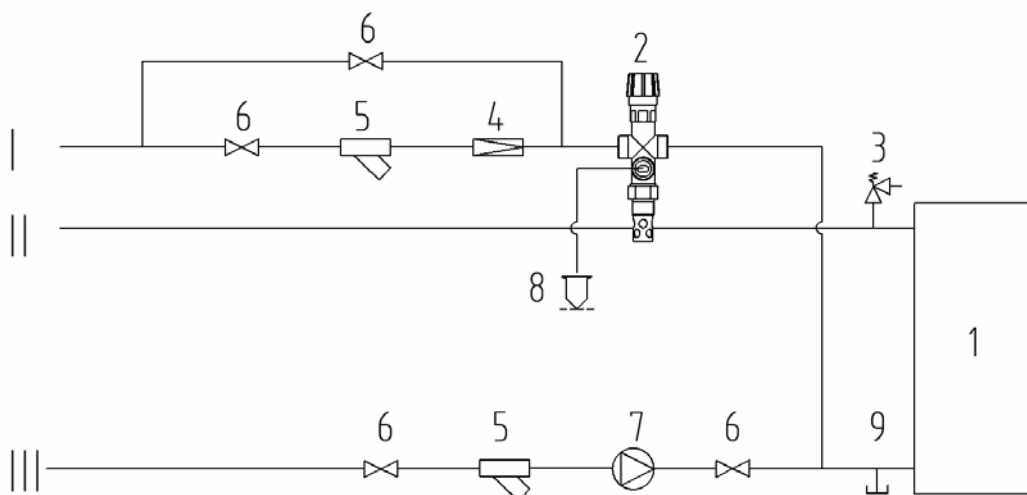
- 1 – Выход отопит. воды в систему 2”
- 2 – Вход возврат. воды из охлаждающего контура 1 1/2”
- 3 – Вход возврат. воды в котел из системы 2”
- 4 – Выход охлаждающей воды
- 5 – Термостатический вентиль TS 130 (STS 20)
- 6 – Выход отопит. воды из котла 2”

**Рис. № 6 Гидравлическая схема присоединения охлаждающего контура**



- A – вход холодной воды
- B – выход в котел
- C – выход в слив
- D – вход из котла

**Рис. № 7 Двухходовой защитный клапан DVB 1 – 02**



- 1 – Котел
- 2 – Двухходовой защитный.клапан DBV 1 – 02
- 3 – Предохранительный клапан
- 4 – Редукционный вентиль
- 5 – Фильтр
- 6 – Шаровой кран
- 7 – Насос
- 8 – Удаление избыточного тепла
- 9 – Выпускной вентиль
- I – Вход холодной воды
- II – Выход отопительной воды
- III – Вход возвратной воды

**Рис. № 8 Рекомендуемая схема включения двухходового защитного клапана DBV 1 - 02**

**В системе необходимо установить предохранительный клапан на максимальное давление 400 кПа, размеры которого должны соответствовать номинальной мощности котла. Предохранительный клапан должен быть расположен непосредственно за котлом. Между предохранительным клапаном и котлом не нельзя размещать запорный клапан. В случае возникновения любых других вопросов, свяжитесь, пожалуйста, с нашими договорными монтажными фирмами и организациями по сервисному обслуживанию.**

#### **Технические данные двухходового защитного клапана DBV 1 – 02 (Regulus)**

Температура открытия (лимит):	100 °C (+0° - 5 °C)
Максимальная температура:	120 °C
Макс.давление на стороне котла:	400 кПа
Макс.давление на стороне воды:	600 кПа
Номинальный расход при $\Delta p$ 100 кПа:	1,9 м <sup>3</sup> /ч

#### **Применение**

Двухходовой предохранительный клапан DBV 1 – 02 предназначен для защиты котла центрального отопления от перегрева. В корпусе клапана находятся выпускной и впускной вентили, управляемые термостатическим элементом. При достижении предельной температуры одновременно открываются выпускной и впускной вентили - в котел поступает холодная вода и одновременно удаляется горячая вода из котла. При снижении температуры ниже предельной одновременно закрываются выпускной и впускной вентили.

**ВНИМАНИЕ! Не замещает предохранительный клапан.**

**В случае срабатывания двухходового защитного клапана, когда может поступать вода, не отвечающая ČSN 077401, необходимо воду в системе обработать так, чтобы она опять отвечала норме.**

#### **Монтаж**

Монтаж может осуществлять только специалист. Для правильной работы термостатического двухходового защитного клапана необходимо соблюдать предписанные условия для его монтажа а также соблюдать обозначение направления потоков, указанных на корпусе клапана. Защитный клапан всегда монтируется в выходной трубопровод котла или прямо на котел в месте верхней части котла, где нагретая вода выходит из котла и поступает в отопительную систему. При монтаже клапана необходимо контролировать, использован ли патрубок 3/4", который может быть как в трубопроводе, так и на котле, обеспечит после монтажа клапана полное погружение термостатического элемента клапана. После монтажа в патрубок в месте „С“ (см.рис. № 7) присоединяется сливной трубопровод, в который будет вытекать горячая вода из котла. В месте „А“ (см.рис. № 7) присоединяется по рис. № 8 ввод охлаждающей воды, которая после включения клапана обеспечит охлаждение котла. На вводе охлаждающей воды необходимо установить фильтр для улавливания механических нечистот. В месте „В“ (см. рис. № 7) присоединяется трубопровод, который по рис. № 8 введен в возвратную ветвь отопительной системы вблизи котла.

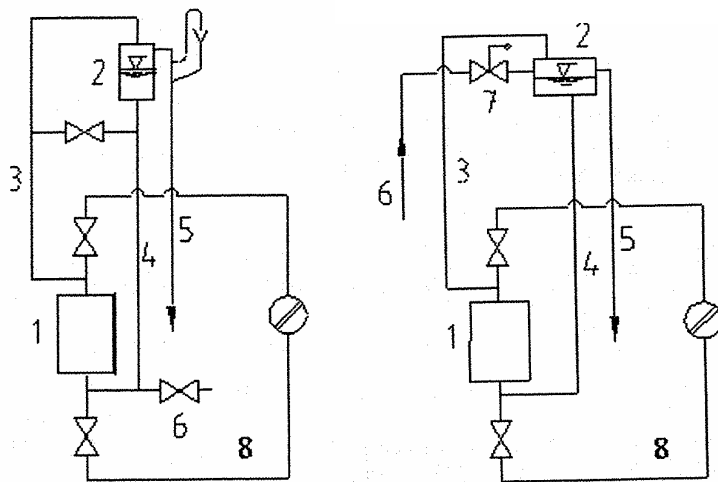
#### **Регулярный уход**

При контроле 1х за год повернуть головку защитного клапана, чтобы устранить нечистоты, осевшие в клапане. Вычистить фильтр на входе охлаждающей воды.

**В случае использования открытого расширительного сосуда, не требуется предохранительное оборудование от перегрева. Предохранительное оборудование от перегрева не является стандартно поставляемым оборудованием.**

Каждый источник тепла в открытой отопительной системе должен быть присоединен с открытым расширительным сосудом, который находится в самом высшем пункте отопительной системы. Расширительные сосуды должны быть установлены так, чтобы они могли поместить изменения объема воды, которые возникли нагревом и охлаждением.

Открытые расширительные сосуды должны быть оснащены незакрывающимися воздуховыпускными и переливными трубопроводами. Переливной трубопровод должен быть проектирован так, чтобы произошел безопасный отвод самого высшего проточного количества воды входящей в систему. Этого можно достигнуть назначением размеров переливного трубопровода на один DN выше чем имеет загрузочный трубопровод. Расширительные сосуды и их присоединительные трубопроводы должны быть проектированы и расположены так, чтобы было надежно предупреждено замерзании.



- 1 Источник тепла
- 2 Расширительный сосуд
- 3 Запасной трубопровод
- 4 Расширительный трубопровод
- 5 Переливной трубопровод
- 6 Загрузочный трубопровод
- 7 Ограничитель горизонта воды
- 8 Обратный трубопровод

Рис. № 9 Образцы подключения открытых расширительных сосудов

## 4. Расположение и монтаж

### 4.1 Предписания и инструкции

Монтаж котла на твердое топливо имеет право проводить предприятие, уполномоченное для его монтажа и ремонта. Должен быть разработан проект монтажа в соответствии с действующими правилами.

Отопительная система должна наполняться водой, которая отвечает требованиям ЧСН 07 7401 и прежде всего ее твердость не должна превышать допустимые параметры.

Рекомендуемые значения		
Твердость	mmol/l	1
Ca <sup>2+</sup>	mmol/l	0,3
общая концентрация Fe + Mn	mg/l	(0,3)*

\*) рекомендуемое значение

**ВНИМАНИЕ! Изготовитель не рекомендует применение незамерзающей смеси.**

#### а) к отопительной системе

ЧСН 06 0310	Тепловые системы в зданиях – Проектирование и монтаж
ЧСН 06 0830	Тепловые системы в зданиях – Защитное оборудование
ЧСН 07 0240	Тепловодные и паровые котлы низкого давления
ЧСН 07 0245	Тепловодные и паровые котлы низкого давления. Тепловодные котлы мощностью до 50 кВт.
ЧСН 07 7401	Вода и пар для теплового энергетического оборудования с рабочим давлением пара до 8 МПа

#### б) для дымовой трубы

ЧСН 73 4201	Дымовые трубы и дымоходы – проектирование, реализация и присоединение потребителей топлива
-------------	--

#### в) с учетом пожарных предписаний

ЧСН 06 1008	Пожарная безопасность теплового оборудования.
ЭН 13 501-1	Пожарная классификация строительных изделий и конструкций построек – часть 1: Классификация по результатам испытаний и реакции на огонь.

#### г) к системе нагрева ТТВ

ЧСН 06 0320	Тепловые системы в зданиях – Подготовка теплой воды – Проектирование
ЧСН 06 0830	Тепловые системы в зданиях – Защитное оборудование.
ЧСН 73 6660	Внутренние водопроводы.

На основе постановления Чешского управления по безопасности труда – Сб. законов № 91/1993 необходимо различать при проектировании, сооружении, расположении и эксплуатации котельных низкого давления:

- котлы с номинальной тепловой мощностью до 50 кВт
- котлы с номинальной тепловой мощностью 50 кВт и выше - котельная III категории – речь идет о котле VIADRUS U 22 C с 9 и 10 секциями.

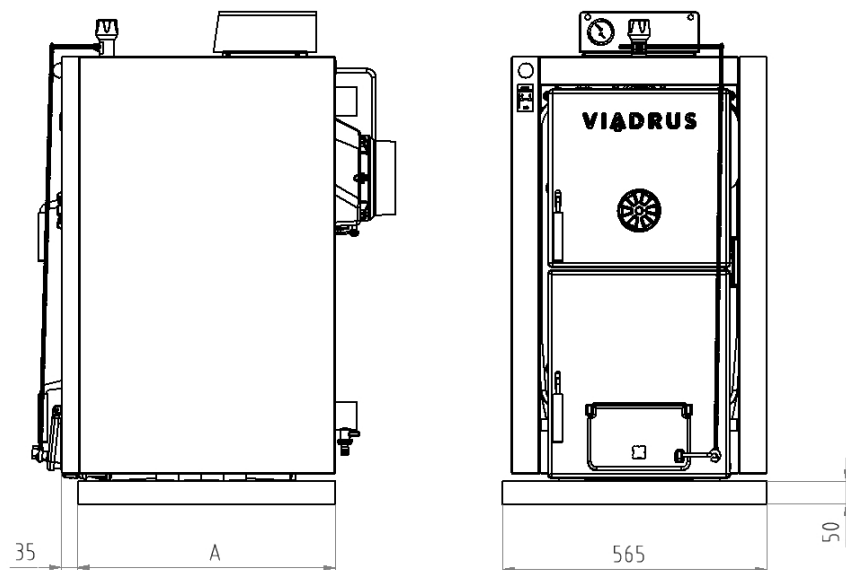
## 4.2 Возможности расположения

Котел VIADRUS U 22 утвержден для установки в нежилых помещениях (напр., подвалах, коридорах и т.п.)

### Расположение котла с учетом пожарных предписаний:

1. Установка на полу из негорючего материала (рис. № 10)

- котел установить на негорючую подставку, которая шире на 20 мм, чем основание котла по сторонам и только на глубину корпуса котла.
- если котел расположен в подвале, рекомендуем его установить на цоколь высотой минимально 50 мм



число секций	2	3	4	5	6	7	8	9	10
<b>A (мм)</b>	360	455	550	645	740	835	930	835	930

Рис. № 10 Размеры цоколя

2. Безопасное расстояние от горючих материалов:

- при монтаже и эксплуатации котла необходимо соблюдать безопасное расстояние 200 мм от горючих материалов со степенью горючести В, С<sub>1</sub> и С<sub>2</sub> (по ЧСН 06 1008)
- для легко горящих материалов со степенью горючести С<sub>3</sub>, которые быстро горят и горят сами и после устранения источника воспламенения (напр., бумага, картон, пергамент и дегтекартон, дерево и древесноволокнистые доски, пластмассы, покрытие полов) безопасное расстояние удваивается, т.е до 400 мм
- безопасное расстояние также необходимо удвоить, если степень горючести строительного материала не известен.

Таб. 8 Степень горючести строительных материалов и изделий

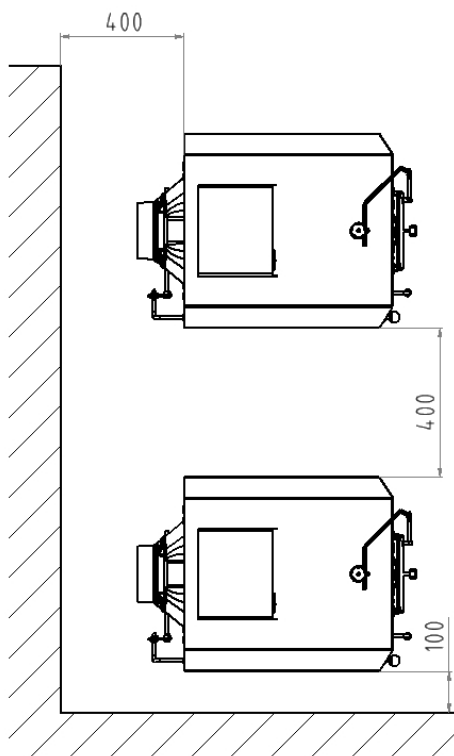
Степень горючести строит.матер.и изделий	Строительные материалы и изделия, включенные в степень горючести (выбор из ЭН 13 501-1)
<b>A</b> – негорючие	гранит, песчаник, бетон, кирпич, керамические плитки, строит. смеси, противопожарные штукатурки
<b>B</b> - нелегко восплам.	акумин, изумин, гераклит, лигнос, базальт.доски и войлок, стекловолокно,...
<b>C<sub>1</sub></b> -трудно восплам.	дерево бук, дуб, доски гобрех, фанера, верзалит, умакарт, сирколит,...
<b>C<sub>2</sub></b> -средне воспламен.	дерево сосна, ель, лиственница, древесностружка и пробка, резина, каучук,...
<b>C<sub>3</sub></b> -легко воспламен.	пергамент, древесноволокн. доски, целлюлоз. массы, полиуретан, полистирол, полиэтилен, ПВХ,...

### **Расположение котла с учетом необходимого манипуляционного пространства:**

- обычная среда АА5/АВ5 по ЧСН 33 2000-3
- перед котлом должно быть манипуляционное пространство минимально 1000 мм
- минимальное расстояние между задней частью котла и стеной 400 мм
- хотя бы с одной боковой стороны оставить пространство для доступа к задней части котла минимально 400 мм
- минимальное расстояние от боковой стены 100 мм

### **Размещение топлива:**

- запрещается укладывать топливо за котлом или возле котла на расстоянии, менее чем 400 мм
- запрещается укладывать топливо между двумя котлами в котельной
- изготовитель рекомендует соблюдать расстояние между котлом и топливом мин. 1000 мм или поместить топливо в другом помещении, где нет котла.



**Рис. № 11 Расположение котла в котельной**

## **5. Заказ, поставка и монтаж**

### **5.1 Заказ**

**В заказе необходимо указать спецификацию:**

1. Исполнение котла - котел VIADRUS U 22 C  
- котел VIADRUS U 22 D
2. Размер котла
3. Требования к оснащению, предлагаемому по желанию

### **5.2 Поставка и оснащение**

Котел VIADRUS U 22 поставляется по заказу так, что на поддоне расположен комплектный корпус котла, на боку прикреплена упакованная оболочка котла. Оснащение уложено внутри корпуса котла, доступное после открытия загрузочных дверок. Котел упакован и во время транспорта его нельзя опрокидывать, только можно наклонить в сторону для снятия оболочки с корпуса котла.

### **Стандартное оснащение котла VIADRUS U 22:**

- котел на поддоне с соответствующим числом секций
  - фланец отопит.воды DN 50 1 шт
  - фланец возврат.воды DN 50 с патрубком Js 1/2" для впускного и выпускного крана 1 шт
  - уплотнение  $\phi$  90 x 60 x 3 2 шт
  - шайба 10,5 8 шт
  - гайка M10 8 шт
  - впускной и выпускной кран Js 1/2" 1 шт
  - гильза термостата G 1/2" 1 шт
  - пружина капилляра 1 шт
  - регулятор тяги комплект 1 шт
  - заглушка Js 6/4" слепая 1 шт
  - уплотнение  $\phi$  60 x 48 x 2 1 шт
- комплект оболочек соответс. размеров, вкл. изоляции
  - консоль 1 состав 2 шт
  - консоль 2 состав 2 шт
  - шайба 10,5 4 шт
  - гайка M10 4 шт
  - соединит.стержень 4 шт
  - проходной изолятор HEYCO SB – 625 – 8 1 шт
  - проходной изолятор наклонный 1 шт
  - болт M5 x 12 4 шт
  - шайба 6,4 4 шт
  - болты для железа ST 4,2 x 9,5 6 шт
  - пружинный захват 2 шт
  - термоманометр 1 шт
  - заглушка 15,9 3 шт
  - заглушка 19 1 шт
- коробка управления
  - болт M 5 x 12 4 шт
  - шайба веерообразная 5,3 4 шт
- тяга
  - шплинт 2,5 x 32 1 шт
  - пластмассовый шар M10 1 шт
- щиток управл.дымовой заслонкой 1 шт
- винт глушителя 1 шт
- инструмент для чистки
  - крюк 1 шт
  - щетка с рукояткой шило 1 шт
  - подвеска 1 шт
  - скоба с резьбой 2 шт
  - дюбель 8 мм 2 шт
- манипуляционный ключ 1 шт
- торгово техническая документация

### **Необходимое оснащение (не входит в поставку):**

- Охлаждающий контур (1шт) (для версии 2 – 7 секций) или двухходовой защитный клапан DBV 1 - 02 (для версии 2 – 10 секций). Данное устройство не надо использовать в случае открытой отопительной системы.
- Термостатический вентиль TS 130 (STS 20) – TV 95°C – можно купить в оптовом магазине (только при поставке с охлаждающим контуром)
- Предохранительный клапан 1 шт

### **По желанию (не входит в поставку):**

- Фильтр 3/4" – при поставке с двухходовым защитным клапаном DBV 1 - 02

**Оснащение котла заказанные „Необходимое оснащение и по желанию“ не являются составной частью основной цены котла.**

### 5.3 Порядок монтажа

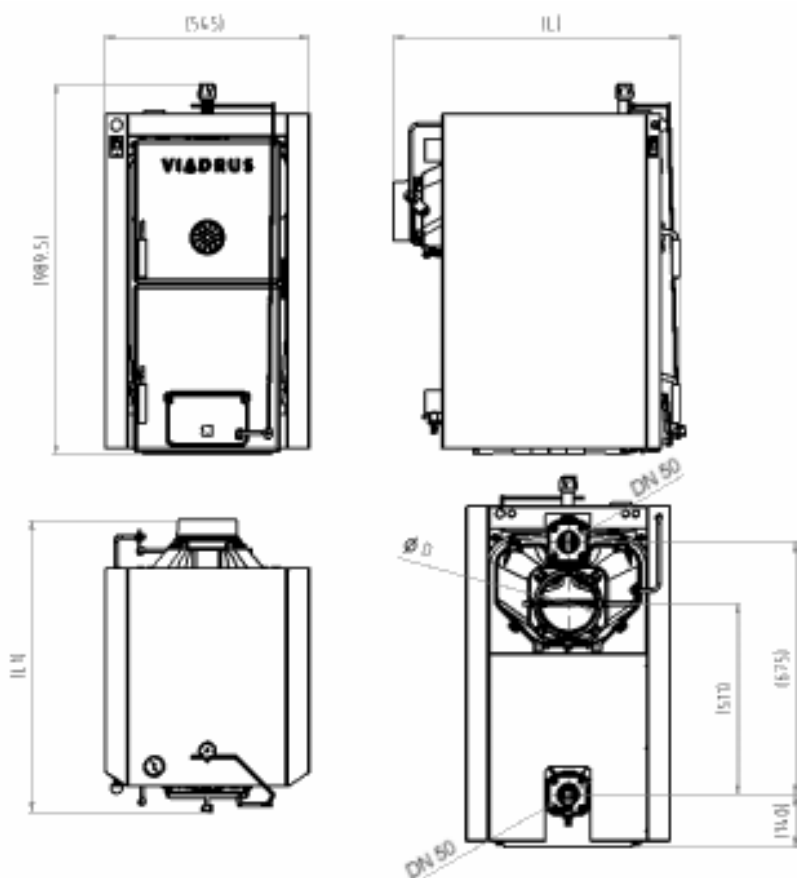


Рис.№ 12 Присоединительные размеры котла VIADRUS HERCULES U 22 без коробки управления

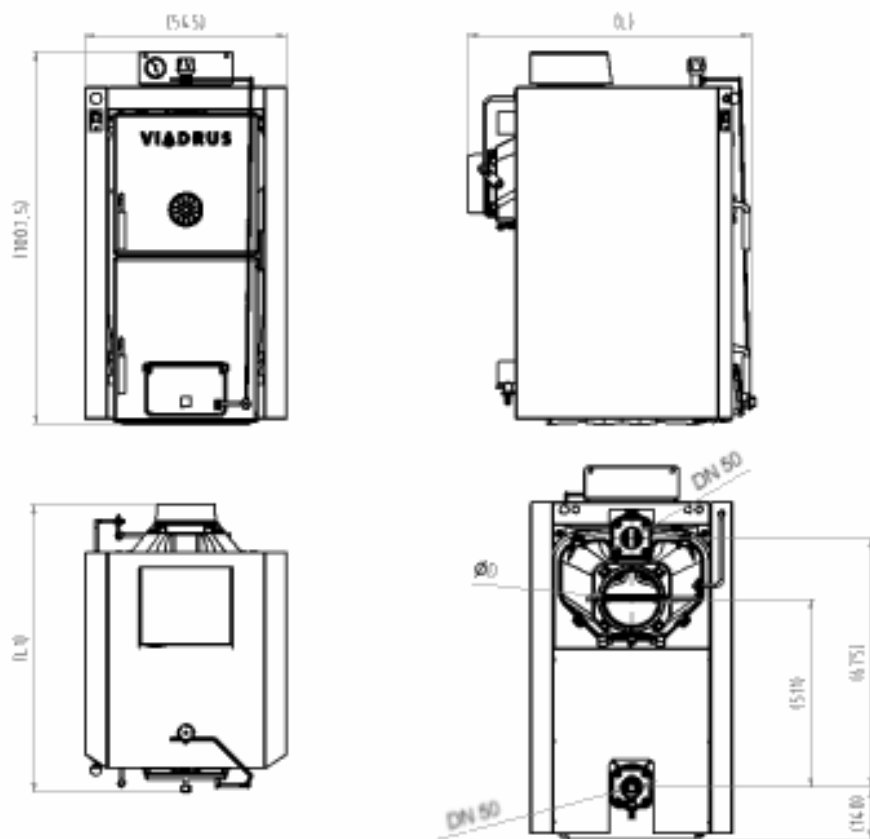


Рис.№ 13 Присоединительные размеры котла VIADRUS HERCULES U 22 с коробкой управления



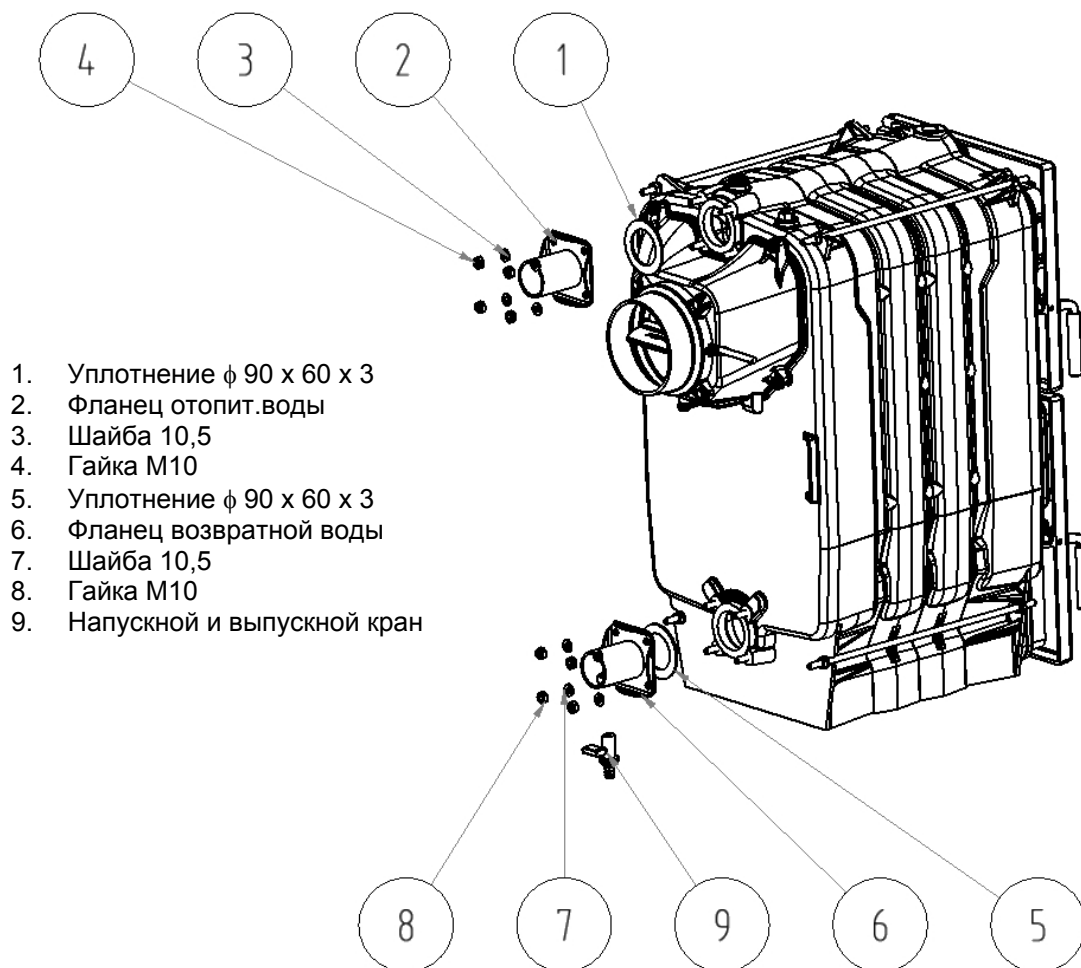
### **5.3.1 Установка котельного корпуса**

#### ***Установка котельного корпуса – охлаждающий контур***

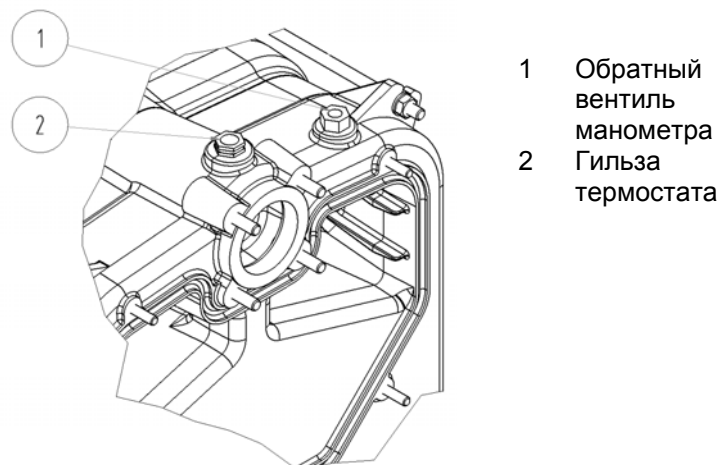
1. Поставить корпус котла на цоколь.
2. К сварной конструкции охладительного контура заранее приваривается фланец отопительной воды охладительного контура, между фланцем и котлом вкладывается уплотнение Ø 90 x 60 x 30, потом сварная конструкция прикрепляется с помощью 4 шт гаек М10 и 4 шт шайб 10,5 к котлу. Верхний выход отопительной воды приваривают к отопительной системе.
3. Нижний выход из охладительного контура соединяется с помощью приваренной трубки 2" с выходом возвратной воды (фланец возврат.воды) к котлу.
4. На один из выходов охладит. контура монтируется термостатический клапан (датчик устанавливается в гнездо, к которому присоединяется вход холодной воды), внимание, обозначение направления протекания воды с помощью стрелки, должно соответствовать указанному на рис. № 6.
5. Другой 1/2" выход охлаждающего контура соединяется со сливом (внимание: для контроля функции термостатического клапана рекомендуем соединение вытока воды со сливом с помощью воронки).
6. После присоединения котла к отопительной системе установить на котле выпускной вентиль по рис. № 2.
7. На дымовой патрубке насадить дымовую трубу и засунуть в дымовое отверстие. Диаметр дымовой трубы 156 мм (для котла с 2 – 8 сек., 176 мм для 9 – 10 сек.).
8. Ввинтить регулятор тяги в отверстие в верхней части передней секции.
9. В отверстие в верхней части заднего звена навинтите гильзу термостата (см. Рис. 14а).
10. Отверстие с резьбой JS 6/4" в передней секции закрыть заглушкой JS 6/4". Под заглушкой установить уплотнение ф 60 x 48 x 2.
11. Рекомендуется установить на входе и выходе отопительной воды затворные вентили, так как без этих вентилях необходимо при чистке фильтров выпустить всю систему.

#### ***Установка котельного корпуса – двухходовой защитный клапан DBV 1 - 02***

1. Установить котельный корпус на цоколь.
2. Между фланцем отопит. воды и котлом вложить уплотнение Ø 90 x 60 x 30, потом присоединить с помощью 4 шт гаек М10 и 4 шт шайб 10,5 к котлу (по расположению в котельной). Выход отопит. воды соединить сваркой с отопительной системой.
3. Между фланцем возвратной воды (у версии 8-10 сек. фланец возвратной воды с разделительной трубкой) и котлом вложить уплотнение Ø 90 x 60 x 30, потом присоединить с помощью 4 шт гаек М10 и 4 шт шайб 10,5 к котлу. Нижний выход возвратной воды соединить сваркой с отопительной системой.
4. Согласно рис. № 8 соединить двухходовой защитный клапан DBV 1 - 02 с фланцем возвратной и отопительной воды (у версии 8-10 сек. фланец возвратной воды с распределительной трубкой) и с вводом охлаждающей воды и выводом излишнего тепла.
5. Установить сливной клапан во фланец возвратной воды.
6. На дымовой патрубке насадить дымовую трубу и засунуть в дымовое отверстие. Диаметр дымовой трубы 156 мм (для котла с 2 – 8 сек., 176 мм для 9 – 10 сек.).
7. Ввинтить регулятор тяги в отверстие в верхней части передней секции.
8. В отверстие в верхней части заднего звена навинтите гильзу термостата (см. Рис. 14а).
9. Отверстие с резьбой JS 6/4" в передней секции закрыть заглушкой JS 6/4". Под заглушкой установить уплотнение ф 60 x 48 x 2.
10. Рекомендуется установить на входе и выходе отопительной воды затворные вентили, так как без этих вентилях необходимо при чистке фильтров выпустить всю систему.



**Рис. № 14 Монтаж котельного корпуса**



**Рис. 14а)**

### 5.3.2 Монтаж оболочек

#### Монтаж боковых частей оболочки и задней части оболочки

1. Вынуть оболочку из картонной упаковки
2. На резьбу правого верхнего анкерного болта насадить консоли 1 (1) а 2 (4) и прикрепить их с помощью 2 шт гаек М10 (6) и 2 шт шайб 10,5 (5) - (см.рис. № 15).
3. На резьбу левого верхнего анкерного болта насадить консоли 1 (1) а 2 (4) и прикрепить их с помощью 2 шт гаек М10 (6) и 2 шт шайб 10,5 (5) - (см.рис. № 15).

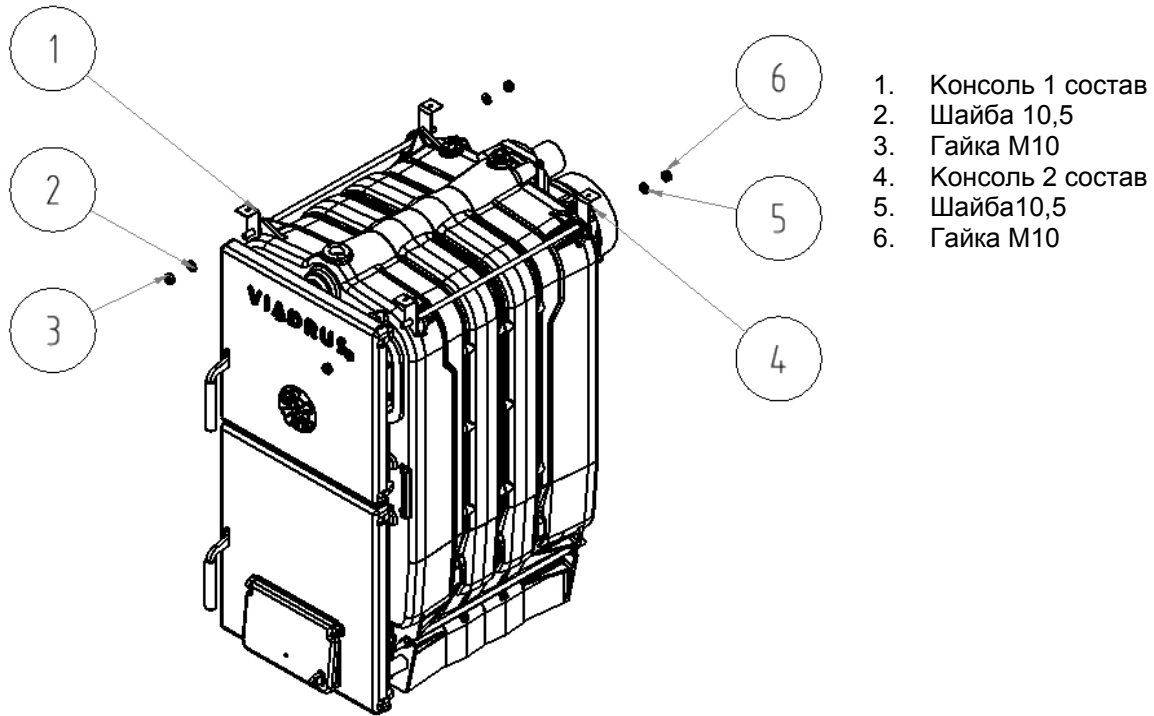


Рис. № 15 Монтаж консолей оболочки

4. Правую боковую часть оболочки (1) оснастить соединительными стержнями 2 шт (2), потом вложить изоляцию – см.рис. № 16. Оболочку насадить на нижние анкерные болты а верхнюю часть соединить с консолями 1 а 2 с помощью 2 шт болтов М5 x12 и 2 шт шайб 6,4.

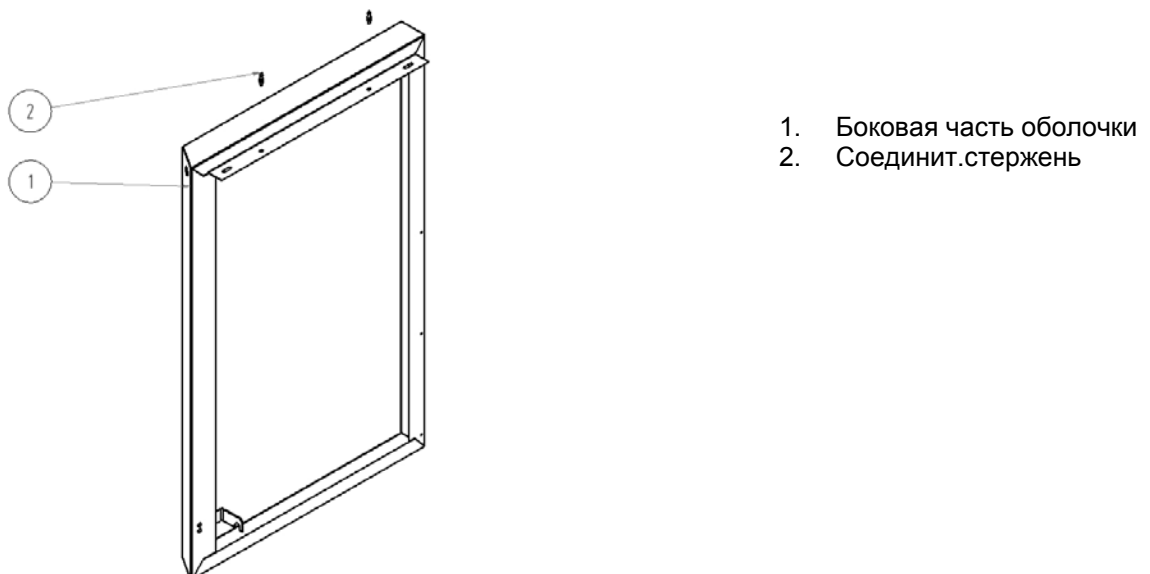


Рис. № 16 Правая боковая часть оболочки

5. На левую боковую часть оболочки (1) установить соединительные стержни 2 шт (5), вложить проходные изоляторы (2, 3), потом всунуть тягу управления дымовой заслонкой (4) и вложить изоляцию – см.рис. № 17. Оболочку насадить на нижние анкерные болты и верхнюю часть соединить с консолями 1 и 2 с помощью 2 шт болтов М5 х12 и 2 шт шайб 6,4.

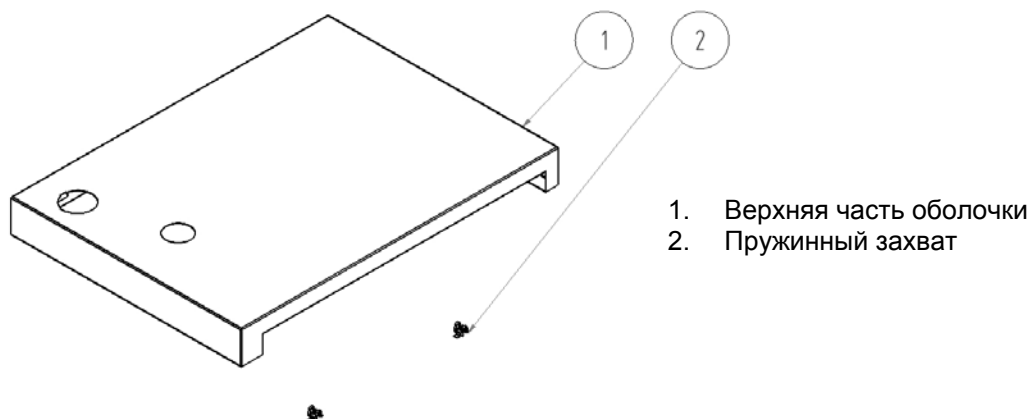


**Рис.№ 17 Левая боковая часть оболочки**

6. Изоляцию задней части оболочки установить на заднюю часть оболочки (9 – рис. № 19; 14 – рис. № 22) и прикрепить к боковым частям оболочки с помощью болтов ST 4,2 х 9,5 (10 – рис. № 19; 15 – рис. № 22).

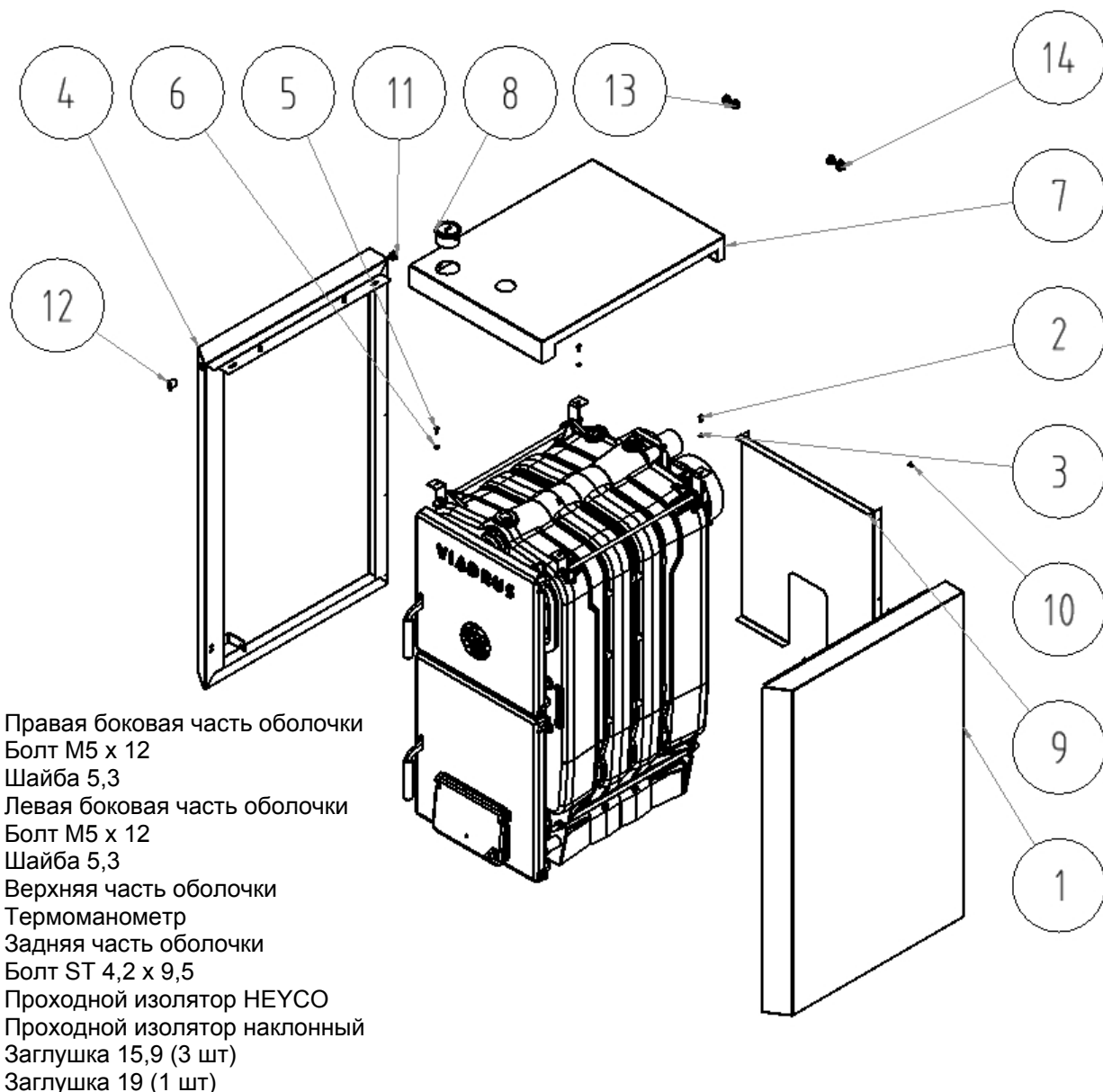
**Монтаж верхней части оболочки котла без коробки управления (см. рис.№ 18):**

1. На верхнюю часть оболочки(1) установить 4 шт пружинные захваты (2) и вложить термоманометр (8 – рис. № 19).



**Рис. № 18 Верхняя часть оболочки котла без коробки управления**

2. Засунуть датчики термометра в гнездо для термометра и датчик манометра ввинтить в гнездо для манометра.
3. Вложить изоляцию в верхнюю часть оболочки и все насадить на котел.
4. Отверстия в верхней части оболочки прикрепить заглушками (13, 14 – рис. № 19).

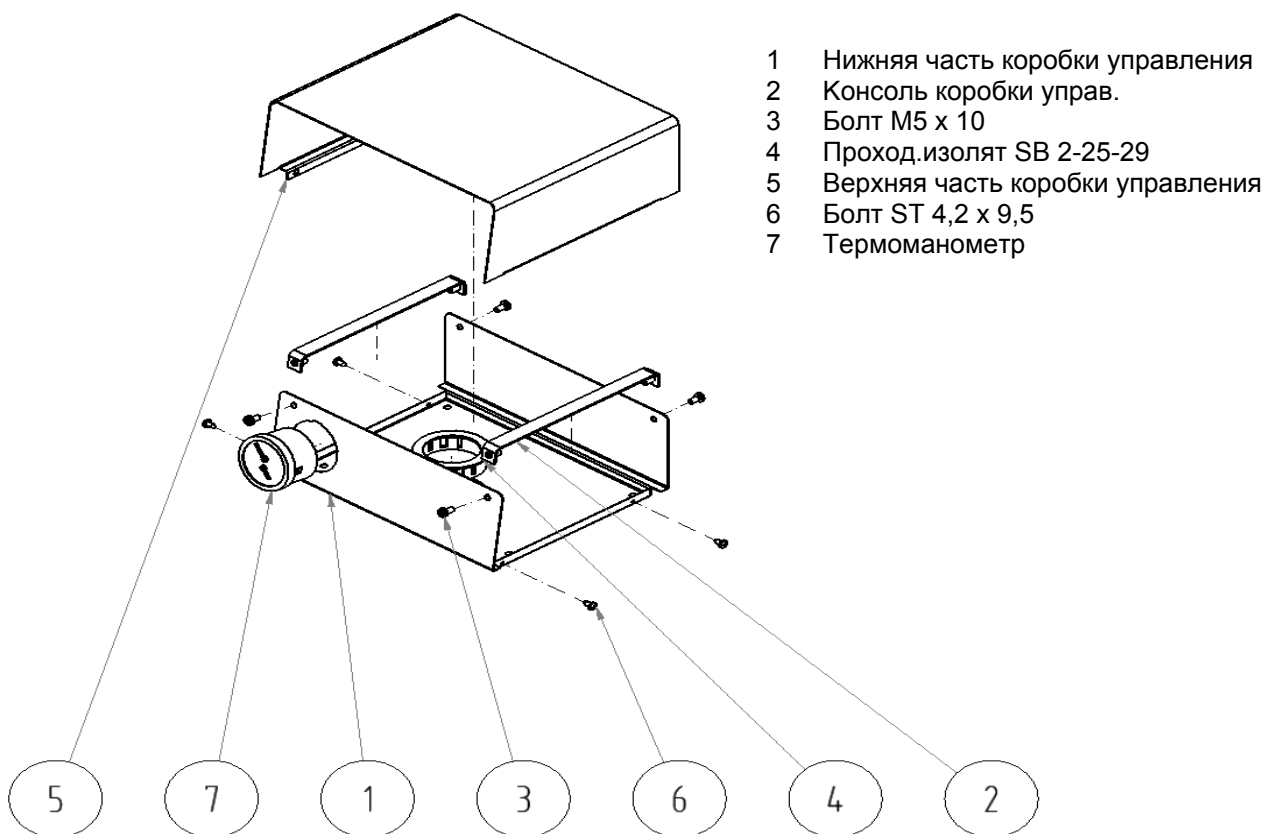


1. Правая боковая часть оболочки
2. Болт М5 х 12
3. Шайба 5,3
4. Левая боковая часть оболочки
5. Болт М5 х 12
6. Шайба 5,3
7. Верхняя часть оболочки
8. Термоманометр
9. Задняя часть оболочки
10. Болт ST 4,2 х 9,5
11. Проходной изолятор HEYCO
12. Проходной изолятор наклонный
13. Заглушка 15,9 (3 шт)
14. Заглушка 19 (1 шт)

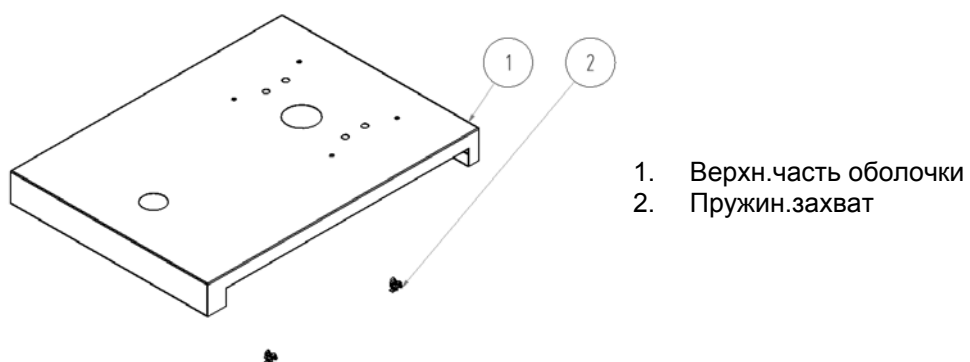
**Рис. № 19 Состав оболочки котла без коробки управления**

**Монтаж верхней части оболочки котла с коробкой управления (см.рис.№ 20):**

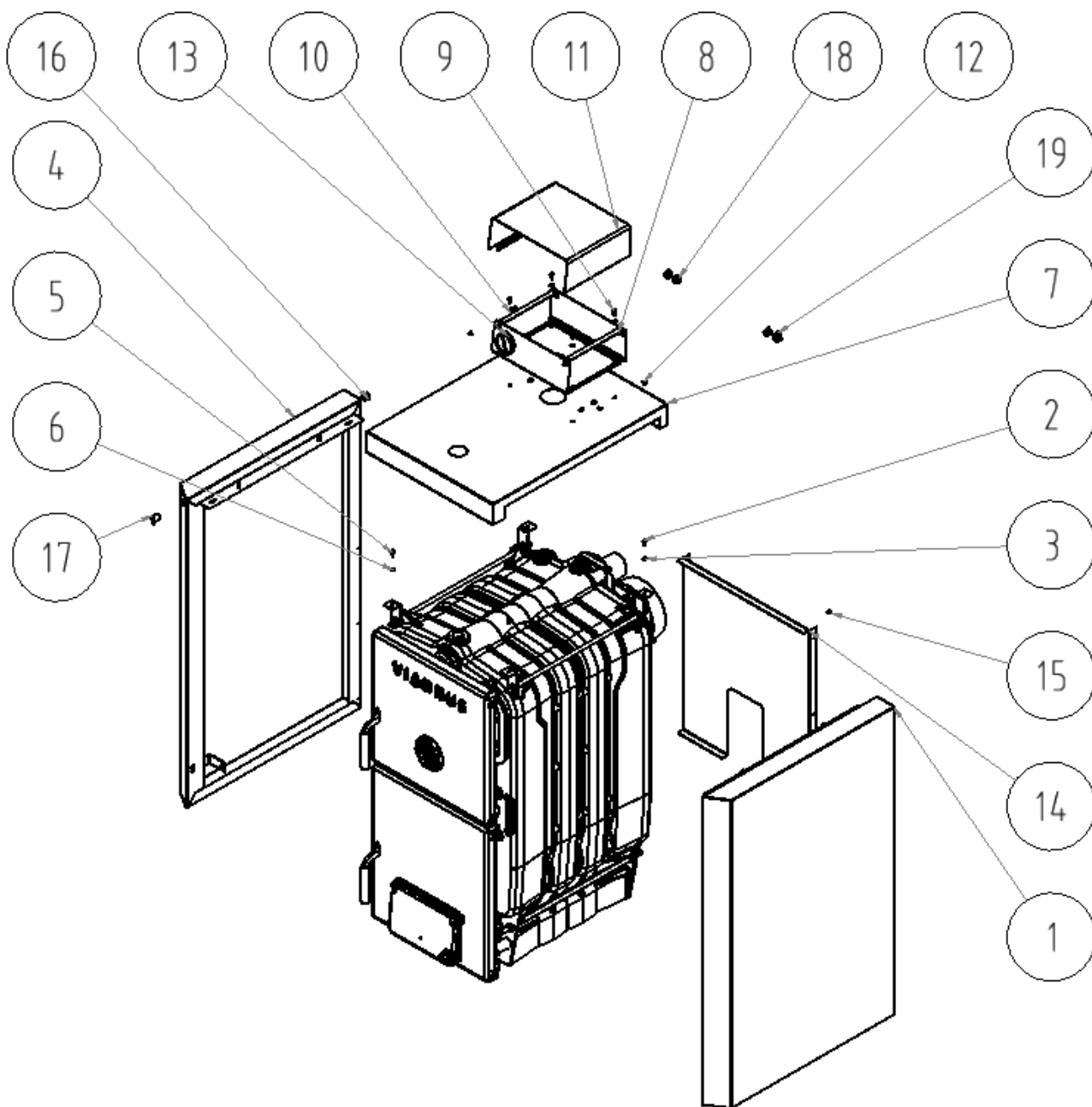
1. Переднюю и заднюю части нижнего элемента коробки управления соединить с помощью 2 шт консолей (2) и 4 шт болтов М5 х 10 (3).
2. С помощью 4 шт болтов М5 х 12 прикрепить нижнюю часть коробки управления к верхней части оболочки (1 – рис. № 21).
3. Вложить термоманометр а капилляры протянуть через отверстие в нижней части коробки. Засунуть датчики термометра в гнездо для термометра а датчик манометра ввинтить в гнездо для манометра.
4. Вложить изоляцию в верхнюю часть оболочки и все насадить на котел.
5. Отверстия в верхней части оболочки прикрепить заглушками (18, 19 – рис. № 22).
6. Насадить и закрепить верхнюю часть коробки управления (5) с помощью 4 шт болтов ST 4,2 х 9,5.
7. В соотв. с рис. № 23 скомплектировать управление дымовой заслонкой.



**Рис. № 20 Монтаж коробки управления**



**Рис. № 21 Верхняя часть оболочки котла с коробкой управления**

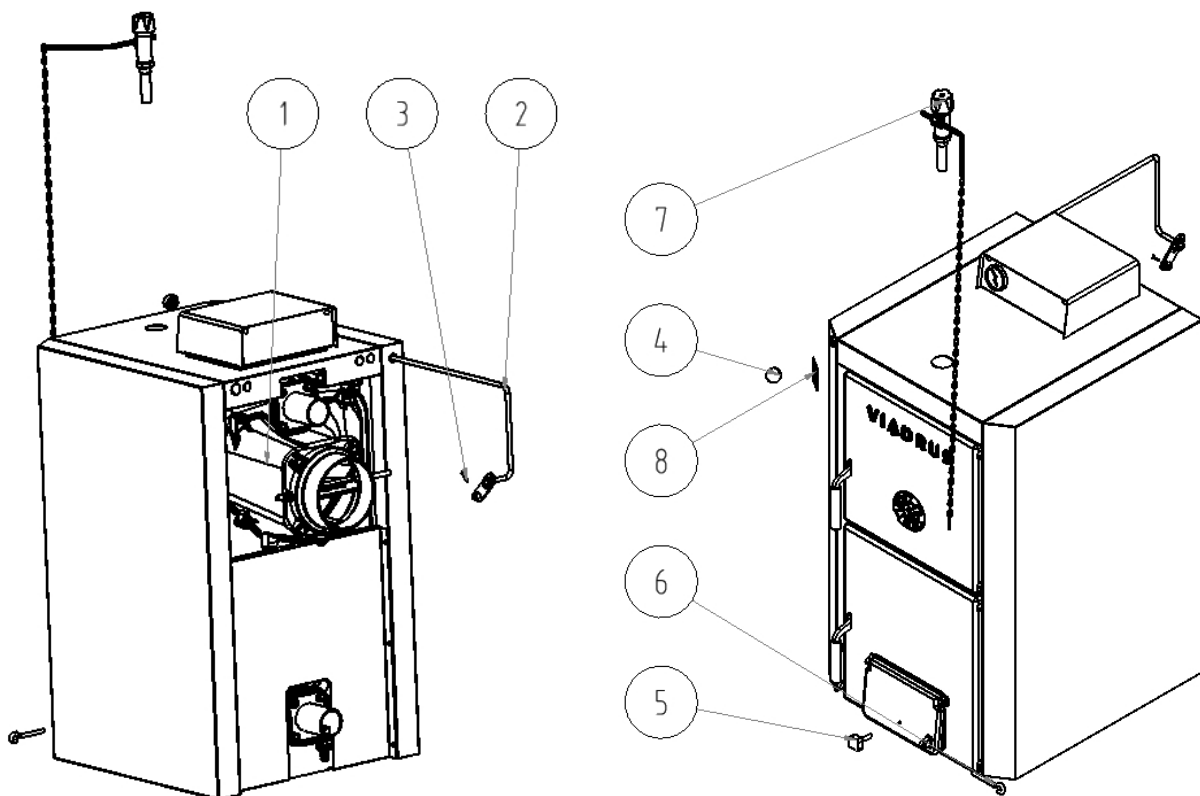


- |                                    |                               |
|------------------------------------|-------------------------------|
| 1. Правая боковая часть оболочки   | 11. Верхняя часть коробки     |
| 2. Болт М5 х 12                    | 12. Болт М 5 х 12             |
| 3. Шайба 5,3                       | 13. Термоманометр             |
| 4. Левая боковая часть оболочки    | 14. Задняя часть оболочки     |
| 5. Болт М5 х 12                    | 15. Болт ST 4,2 х 9,5         |
| 6. Шайба 5,3                       | 16. Проход.изолятор НЕУСО     |
| 7. Верхняя часть оболочки          | 17. Проход.изолятор наклонный |
| 8. Нижняя часть коробки управления | 18. Заглушка 15,9 (3 шт)      |
| 9. Болт М5 х 12                    | 19. Заглушка 19 (1 шт)        |
| 10. Шайба 5,3                      |                               |

**Рис. № 22 Состав оболочки котла с коробкой**

#### **Монтаж тяги управления дымовой заслонкой**

1. В соот.с рис №. 23 скомплектировать управление дымовой заслонкой.
2. Тягу управления дымовой заслонкой (2) прикрепить к дымовой заслонке (1) с помощью шплинта 2,5 х 32 (3).
3. На переднюю часть тяги навинтить пластмассовый шар М10 (4).
4. Наклеить щиток управления дымовой заслонкой



- 1 – Дымовой патрубок с дымовой заслонкой
- 2 – Тяга управления дымовой заслонкой
- 3 – Шплинт 2,5 x 32
- 4 – Пластмассовый шар М10

- 5 – Болт отверстия для воздуха
- 6 – Подвесной штифт
- 7 – Регулятор тяги
- 8 – щиток управления дымовой заслонкой

**Рис. № 23 Управление дымовой заслонкой**

### Регулятор тяги

Порядок установки регулятора тяги котла указан в руководстве, который приложен к соответствующему регулятору.

### Монтаж инструмента для чистки

Для монтажа или демонтажа щетки и наконечника (если поставляются) использовать обычный монтажный инструмент и кожаные рукавицы.

### Заполнение отопительной системы водой:

Вода для заполнения котла и отопительной системы должна быть чистой и бесцветной, без суспензий, масла и химически агрессивных веществ. Параметры циркулирующей и дополнительной воды должны отвечать: ЧСН 07 7401, в случае, если твердость воды не отвечает требуемым параметрам, вода должна быть обработана. Даже многократный нагрев воды с высокой твердостью не препятствует отложению солей на стенах корпуса котла. Отложение 1 мм известняка снижает в данном месте передачу тепла от металла к воде на 10 %.

Отопительные системы с открытым расширительным сосудом означают прямой контакт отопительной воды с атмосферой. В отопительном сезоне расширяющаяся вода в сосуде поглощает кислород, который повышает воздействие коррозии и одновременно происходит испарение воды. Для пополнения можно использовать только воду, имеющую параметры по ЧСН 07 7401. Отопительную систему необходимо тщательно промыть, чтобы избавиться от нечистот. В течение отопительного сезона необходимо поддерживать постоянный объем отопительной воды в отопительной системе и следить за тем, чтобы отопительная система была деаэрирована. Воду из котла и отопительной системы нельзя выпускать или брать ее для разных нужд, за исключением необходимого ремонта и т.д. При выпуске отопительной воды и пополнении новой повышается опасность коррозии и образования отложений. Если необходимо **дополнить воду в отопительной системе, дополняем всегда в охлажденный котел**, чтобы исключить растрескивание секций.

После заполнения котла и отопительной системы водой необходимо контролировать герметичность всех соединений.

**Окончание монтажа и проведение отопительного испытания должно быть записано в Гарантийном листе.**



## **6. Введение котла в эксплуатацию – инструкции для договорной сервисной организации**

Введение котла в эксплуатацию имеет право проводить только договорная сервисная организация уполномоченная для данной деятельности.

### **6.1 Контроль перед пуском**

*Перед введением котла в эксплуатацию необходимо сконтролировать:*

- заполнение отопительной системы водой (контроль термоманометра) и герметичность системы
- присоединение к дымовой трубе – **данное присоединение можно осуществить только при согласии соответствующего предприятия трубочистов по ЧСН 73 4201.**

### **6.2 Введение котла в эксплуатацию**

1. Провести зажигание котла
2. Привести котел к требуемой рабочей температуре. Рекомендуемая температура выходной воды 80°C.
3. Наладить длину цепочки регулятора тяги (по приложенной инструкции для регулятора тяги).
4. Сконтролировать функцию защитного оборудования от перегрева (охлаждающего контура или двухходовой защитный клапан DBV 1 - 02)
5. Эксплуатировать котел по соответствующим нормам
6. Снова сконтролировать герметичность котла
7. Ознакомить потребителя с обслуживанием котла
8. Сделать запись в Гарантийном листе.

### **6.3 Перестройка котла с „твердого топлива“ на „газовое или жидкое топливо“ и обратно**

В том случае, если потребитель решил переделать свой котел с твердого топлива на газовое или жидкое топливо, он должен дать заявку на эту переделку договорной сервисной фирме / организации, уполномоченной для данной деятельности, которая осуществит эту переделку с соответствующим эксплуатационным испытанием. Части для перестройки поставляется изготовитель..

## **7. Обслуживание котла потребителем**

### **КОКС, КАМЕННЫЙ УГОЛЬ**

Наиболее пригодным топливом является кокс с зернистостью 40 – 60 мм, однако можно сжигать и кокс и антрацит с зернистостью 20 – 40 мм (орех 2). При наличии достаточной тяги в трубе (15 - 25 Па) можно сжигать и неспекающийся каменный уголь с зернистостью 30 – 50 мм (орех 1) и зернистостью 50 – 80 мм (куски).

### **ДРЕВЕСИНА**

Для достижения номинальной мощности котла необходимо соблюдать у древесины максимальную влажность 20 %. Чистка колосниковой решетки проводится так, чтобы в зольник не проваливалось раскаленное топливо. Топливо необходимо хранить в сухом месте.

**Таб. 9 Рекомендуемые размеры деревянных поленьев**

число секций	4	5	6	7	8	9	10
диаметр полена [мм]	φ 40 - 100						
длина полена [мм]	270	360	450	540	630	720	810

В качестве дополнительного топлива можно использовать и другие виды древесины, как напр., деревянную щепу, стружку, гранулы или деревянные брикеты. При сжигании небольших кусков дерева (щепки, стружка, гранулы) необходимо в нижнюю часть камеры сжигания положить полена, чтобы топливо не падало в зольник. Прокладывание топлива способствует равномерному горению.

Эти виды топлива должны иметь теплотворную способность в пределах 12 - 15 МДж.кг<sup>-1</sup> и влажность до 20 %, чтобы исключить снижение указанной мощности котла.

### **Затопить котел**

1. Сконтролировать количество воды в отопительной системе на термоманометре
2. Открыть арматуры между котлом и отопительной системой
3. Вычистить решетку, зольник, дымовые каналы и стены котла.
4. Разложить через зольные дверцы и дверцы топки на вычищенную решетку по всей глубине дерево.
5. Дымовую заслонку в дымовом патрубке открыть и закрыть загрузочные дверцы.
6. Зажечь дерево через открытые зольника и топки.
7. Закрывать дверцы зольника и топки и полностью открыть глушитель (подвод воздуха)
8. На разгоревшееся дерево наложить небольшой слой основного топлива.
9. Когда дерево хорошо разгорится наложить остальное дерево до нижней грани загрузочных дверок и дерево уложить равномерно по всей глубине котла.
10. Когда топливо переходит в темно красный жар, открыть инструментом подвод вторичного воздуха на загрузочных дверках.
11. Когда пламень пожелтеет, закрыть подвод вторичного воздуха.

### **Эксплуатация**

1. После достижения температуры отопительной воды изменить количество подводимого воздуха.. Мощность котла в грубых пределах регулируется с помощью изменения тяги дымовой заслонкой в дымовом патрубке. Тонкая регуляция мощности проводится глушителем, с помощью которого регулируется подвод воздуха под решетку вручную или с помощью регулятора тяги. Регулятор тяги наладить так, чтобы глушитель в зольных дверцах был почти закрыт при достижении требуемой температуры отопительной воды.
2. В зависимости от потребности тепла и интенсивности горения необходимо котел снова дополнить топливом. Добавлять топливо так, чтобы высота слоя была равномерной по всей глубине котла.
3. При использовании каменного угля необходимо отверстие для подвода вторичного воздуха в загрузочных дверцах частично открыть в течение всего времени образования газов и пламени от добавленного топлива (отверстие для подвода вторичного воздуха необходимо ввиду температуры поверхности управлять с помощью инструмента !).

4. При переходе на ночную работу вычистить решетку, добавленное топливо хорошо разжечь а потом мощность котла снизить путем снижения тяги с помощью дымовой заслонки в дымовом патрубке и путем прикрытия привода вторичного воздуха. Степень открытия дымовой заслонки и подвода вторичного воздуха необходимо испробовать, однако всегда необходимо следить за тем, чтобы продукты сгорания не проникали в котельную. Регулятор тяги в данном случае снять.
5. Утром обновить работу котла путем открытия дымовой заслонки и отверстия вторичного подвода воздуха, прошуровать решетку после открытия зольных дверок.
6. Зольные дверцы должны быть в течение работы котла постоянно закрыты.
7. В случае потребности высыпать зольник (необходимо использовать рукавицы)

## **8. ВНИМАНИЕ**

1. Котел могут обслуживать только взрослые лица, ознакомленные с данной инструкцией по обслуживанию. Оставлять детей без надзора взрослых у котла не допускается. Вмешательства в конструкцию котла, которые бы могли грозить опасностью для обслуживающих и остальных людей, не допускаются.
2. Котел не предназначен для применения лицами /включая детей/, которым физическая, ментальная неспособность или недостаток опыта и знаний препятствуют в безопасном применении потребителя, если за ними не будет дозор или если не были инструктированы по применению потребителя лицом, ответственным за их безопасность.
3. Необходимо обеспечить, чтобы дети не играли с потребителем.
4. В случае опасности возникновения и проникновения горючих паров или газов в котельную, или при работах, при которых возникает временно опасность пожара или взрыва (покрытие полов, покрытие горючими красками), котел должен быть во-время перед началом работ выключен из работы.
5. Для затопки котла VIADRUS U 22 C и D ЗАПРЕЩЕНО использовать горючие жидкости.
6. При работе ЗАПРЕЩЕНО перетапливать котел.
7. На котел и на расстояние, меньшее, чем безопасное расстояние от него нельзя укладывать предметы из горючих материалов.
8. При выборе зольника и котла VIADRUS U 22 не смеют быть на расстоянии минимально 1500 мм от котла горючие вещества.
9. Пространство в месте вращения крышки тушения дверец зольника необходимо в случае засорения топливом, золой или другой грязью очистить для исключения ее задирание и, тем самым, неправильной функциональности.
10. При работе котла с температурой ниже, чем 60 °C может появиться роса на корпусе котла, это означает низкотемпературную коррозию, которая сокращает срок службы котельного корпуса. Поэтому рекомендуем эксплуатировать котел при температуре 60 °C и выше.
11. После окончания отопительного сезона необходимо тщательно вычистить котел, дымоходы и дымовой патрубков. Намазать графитной смазкой поворотные цапфы, механизм дымовой заслонки и остальные подвижные части котла. Котельную необходимо поддерживать в чистоте и сухом состоянии.
12. В системе необходимо установить предохранительный клапан на максимальное давление 400 кПа, размеры которого должны соответствовать номинальной мощности котла. Предохранительный клапан должен быть расположен непосредственно за котлом. Между предохранительным клапаном и котлом не нельзя размещать запорный клапан. В случае возникновения любых других вопросов, свяжитесь, пожалуйста, с нашими договорными монтажными фирмами и организациями по сервисному обслуживанию.
13. В случае срабатывания двухходового защитного клапана, когда может поступать вода, не отвечающая ČSN 077401, необходимо воду в системе обработать так, чтобы она опять отвечала норме.

## 9. Уход

1. Зола из зольника необходимо устранять во время работы котла и несколько раз в день в зависимости от использованного топлива, так как заполненный зольник препятствует правильному распределению сжигаемого воздуха под топливом и способствует неравномерному нагреву топлива на решетке. Все остатки в топке, прежде всего шлак, устраняем перед каждой новой за топкой и при утренним обновлении работы котла. Зола необходимо укладывать в негорючие сосуды с крышкой. **Во время работы необходимо использовать защитные пособия** и соблюдать личную безопасность.
2. При сжигании кокса необходимо регулярно 1х в месяц вычистить стены котла внутри топки, дымоходы котла и дымовой патрубок. При сжигании каменного угля проводить чистку 1 х в неделю.
3. В том случае, если при использовании топлива с большим образованием газа возникнут отложения дегтя на стенах пространства для сжигания, необходимо его устранить скребком или выжиганием с помощью сухого дерева (или кокса) при работе котла с максимальной рабочей температурой.

## 10. Инструкции по ликвидации изделия после окончания срока его службы

**ŽDB GROUP a.s.** контрагентом фирмы **EKO-KOM a.s.** с клиент. номером **EK-F00060715**. Упаковка исполняет ЭН 13427.

Ввиду того, что изделие конструировано из обычного металлического материала, рекомендуем отдельные части ликвидировать следующим образом:

- теплообменник (серый чугун), посредством фирмы, занимающейся сбором и ликвидацией отходов
- трубопроводы, оболочки, посредством фирмы, занимающейся сбором и ликвидацией отходов
- остальные металлические части, посредством фирмы, занимающейся сбором и ликвидацией отходов
- изоляционный материал ROTAFLEX 'и IZOBREX в утильсырье

Упаковку рекомендуем ликвидировать следующим образом:

- пластмассовая пленка, картон, - в утильсырье
- металлическая стягивающая лента, - в утильсырье
- деревянный поддон предназначен для одноразового использования и его нельзя как изделие далее использовать. Его ликвидация проводится по закону 477/ 2001 Сб. и 185/2001 Сб. в последующей редакции предписаний.

**В случае потери полезных свойств изделия можно использовать обратный забор изделия (если он введен), в случае, если начинатель прокламирует, что является отбросом, потом с этим отбросом манипулируетчя по предписании действующей легислатуры данной страны.**

## **11. Гарантия и ответственность за дефекты**

**ŽDB GROUP a.s., завод VIADRUS предоставляет гарантию:**

- на котел в течение 24 месяцев от даты введения изделия в эксплуатацию, максимально в течение 30 месяцев от даты отгрузки из производственного завода
- на корпус котла 5 лет от даты отправки из производственного завода

Потребитель обязан использовать для установки котла монтажную фирму, для введения в эксплуатацию и устранения дефектов договорную сервисную организацию, аккредитованную изготовителем котла ŽDB GROUP a.s., завод Отопительной техники VIADRUS, в противном случае не действительна гарантия за правильную функцию котла.

Если котел эксплуатируется в соответствии с данной "Инструкцией по обслуживанию и монтажу котла" котел не нуждается в особых службах сервисной организации.

„Свидетельство о качестве и комплектности котла VIADRUS U 22“ служит после заполнения договорной сервисной организацией в качестве "Гарантийного листа".

В случае рекламации оболочки заказчик обязан предоставить табличку с котельной оболочкой. Табличка расположена на картоне, в которой упакована оболочка во время транспорта.

**Потребитель обязан проводить на котле регулярный уход – см. разд. 9.**

**При несоблюдении указанных инструкций гарантии изготовителя будут не действительными.**

**О каждом дефекте необходимо без промедления сообщить всегда в письменной форме и по телефону.**

**Гарантия не распространяется на:**

- дефекты, возникшие в результате неправильного монтажа и неправильного обслуживания изделия а также дефекты, возникшие в результате неправильного ухода, см. разд. 9
- дефекты и ущерб, возникшие в результате несоблюдения качества воды в отопительной системе, см.разд. 4.1 и 5.3.2, или в результате применения незамерзающей смеси.
- дефекты, возникшие в результате несоблюдения инструкций, указанных в данном руководстве
- повреждения во время транспорта или другие механические повреждения
- дефекты, возникшие в результате неправильного хранения.

**Изготовитель оставляет за собой право на изменения, проводимые в рамках инновации изделия, которые могут отсутствовать в данной инструкции.**

**Приложение к гарантийному листу для клиента - потребителя**

<b>Запись о проведенном гарантийном и после гарантийном ремонте и проведении регулярного контроля изделия</b>			
<b>Дата записи</b>	<b>Проведенная работа</b>	<b>Договорная сервисная организация (подпись, печать)</b>	<b>Подпись клиента</b>



# VIADRUS

**ŽDB GROUP a.s. / závod VIADRUS**

Bezručova 300 / 735 93 Bohumín / CZ

Tel.: +420 596 083 050 / Fax: +420 596 082 822

[www.viadrus.cz](http://www.viadrus.cz) / [info@viadrus.cz](mailto:info@viadrus.cz)