



001001075-001

Электрический отопительный котел

# Tronic Heat 3000/3500

4–12 кВт | 15–24 кВт



**BOSCH**

Инструкция по эксплуатации для потребителей

## Содержание

<b>1</b>	<b>Пояснения условных обозначений и указания по безопасности</b> .....	<b>2</b>
1.1	Пояснения условных обозначений .....	2
1.2	Общие указания по технике безопасности .....	2
<b>2</b>	<b>Характеристики</b> .....	<b>3</b>
2.1	Обзор типов .....	3
2.2	Декларация о соответствии .....	4
2.3	Применение по назначению .....	4
2.4	Рекомендации по эксплуатации .....	4
2.5	Антифризы и ингибиторы .....	4
2.6	Нормы, инструкции и правила .....	4
2.7	Заводская табличка .....	4
2.8	Минимальные расстояния и воспламеняемость строительных материалов .....	4
2.9	Описание оборудования .....	4
2.10	Необходимые дополнительные комплектующие .....	5
2.11	Опциональные комплектующие .....	5
2.12	Конструкция отопительного котла .....	6
2.12.1	Tronic Heat 3000/Tronic Heat 3500 4–12 кВт .....	6
2.12.2	Tronic Heat 3000/Tronic Heat 3500 15–24 кВт .....	7
2.13	Технические данные .....	8
2.14	Параметры потребления энергии .....	8
<b>3</b>	<b>Пуск котла</b> .....	<b>9</b>
3.1	Первый пуск .....	9
<b>4</b>	<b>Управление отопительной установкой</b> .....	<b>9</b>
4.1	Эксплуатация .....	9
4.2	Управление котлом .....	9
4.3	Регулирование отопления .....	12
4.3.1	Регулятор Standard On/Off .....	12
4.3.2	Адаптивное регулирование .....	12
4.3.3	ПИД-регулирование .....	12
4.4	Другие функции котла .....	12
4.4.1	Защита от замерзания .....	12
4.4.2	Кратковременное включение насосов .....	13
4.4.3	Индикация температуры и работа котла ниже 0°C при отключенной защите от замерзания .....	13
4.4.4	Замена нагревательных стержней .....	13
4.5	Выключение котла .....	13
4.6	Перечень рабочих параметров .....	13
<b>5</b>	<b>Чистка и техническое обслуживание</b> .....	<b>13</b>
5.1	Чистка котла .....	13
5.2	Проверка рабочего давления, добавление воды и удаление воздуха из отопительной системы .....	14
5.3	Добавление воды и удаление воздуха .....	14
5.3.1	Автоматическое удаление воздуха из отопительного котла .....	14
<b>6</b>	<b>Охрана окружающей среды и утилизация</b> .....	<b>14</b>
<b>7</b>	<b>Неисправности</b> .....	<b>15</b>
7.1	Неисправности и их устранение .....	15
7.2	Индикация неисправностей котла .....	17

## 1 Пояснения условных обозначений и указания по безопасности

### 1.1 Пояснения условных обозначений

#### Предупреждения

Выделенные слова в начале предупреждения обозначают вид и степень тяжести последствий, наступающих в случае непринятия мер безопасности.

Следующие слова определены и могут применяться в этом документе:



#### **ОПАСНО:**

**ОПАСНОСТЬ** означает получение тяжелых, вплоть до опасных для жизни травм.



#### **ОСТОРОЖНО:**

**ОСТОРОЖНО** означает возможность получения тяжелых, вплоть до опасных для жизни травм.



#### **ВНИМАНИЕ:**

**ВНИМАНИЕ** означает, что возможны травмы легкой и средней тяжести.

#### **УВЕДОМЛЕНИЕ:**

**УВЕДОМЛЕНИЕ** означает, что возможно повреждение оборудования.

### Важная информация



Важная информация без каких-либо опасностей для человека и оборудования обозначается приведённым здесь знаком информации.

### Другие знаки

Показание	Пояснение
▶	Действие
→	Ссылка на другое место в инструкции
•	Перечисление/список
–	Перечисление/список (2-ой уровень)

Таб. 1

### 1.2 Общие указания по технике безопасности

#### **⚠ Указания для целевой группы**

Эта инструкция предназначена для лиц, эксплуатирующих отопительную систему.

Выполняйте указания, содержащиеся во всех инструкциях. Несоблюдение инструкций может привести к имущественному ущербу или травмам людей вплоть до угрозы для жизни.

- ▶ Перед эксплуатацией прочитайте инструкции по эксплуатации котла, регулятора отопления и др. и сохраните их.
- ▶ Соблюдайте предупреждения и выполняйте указания по безопасности.

### ⚠ Общие указания по технике безопасности

Несоблюдение правил безопасной эксплуатации может привести к тяжелым травмам, вплоть до смертельного исхода, а также к повреждению оборудования и загрязнению окружающей среды.

- ▶ Внимательно прочитайте правила техники безопасности перед пуском в эксплуатацию.
- ▶ Монтаж, первый пуск в эксплуатацию, техническое обслуживание и ремонт должны выполнять только сотрудники специализированного предприятия.
- ▶ Проводите чистку и техническое обслуживание минимум один раз в год. При этом проверяйте исправную работу всей установки. Сразу же устраняйте выявленные недостатки.
- ▶ Выполняйте требования сопутствующих инструкций на компоненты установки, дополнительное оборудование и запчасти.
- ▶ Проверьте соответствие типа отопительного котла предусмотренной цели его применения.
- ▶ После распаковки отопительного котла проверьте комплектность поставки.

### ⚠ Опасность несоблюдения правил собственной безопасности в аварийных случаях, например, во время пожара

- ▶ Никогда не подвергайте свою жизнь опасности. Собственная безопасность прежде всего.

### ⚠ Возможны повреждения из-за ошибок в управлении

Ошибки в управлении могут привести к травмам персонала и/или к повреждению оборудования.

- ▶ Обеспечьте доступ к котлу только тех лиц, которые умеют им правильно пользоваться.
- ▶ Монтаж, пуск в эксплуатацию, техническое обслуживание и ремонт разрешается выполнять только сотрудникам специализированного сервисного предприятия.

### ⚠ Монтаж, пуск в эксплуатацию и техническое обслуживание

Монтаж, пуск в эксплуатацию и техническое обслуживание разрешается выполнять только специалистам сервисного предприятия, имеющим разрешение на выполнение таких работ.

- ▶ Котел должен всегда работать с предписанным рабочим давлением.
- ▶ Для предотвращения повреждений в результате воздействия избыточного давления запрещается закрывать предохранительные клапаны. При нагреве вода может вытекать из предохранительного клапана отопительного контура и контура ГВС.
- ▶ Устанавливайте котел только в таком помещении, в котором температура не будет опускаться ниже нуля.
- ▶ Запрещается хранить горючие материалы и жидкости поблизости от котла.
- ▶ Выдерживайте безопасные расстояния и расстояния, необходимые для монтажа, согласно этой инструкции и действующим нормам.
- ▶ Подключение электрического отопительного котла к сети предполагает наличие согласования с местным энергоснабжающим предприятием, которое эксплуатирующая организация обязана получить до приобретения котла.

### ⚠ Угроза для жизни из-за удара электрическим током!

- ▶ Электрические соединения и подключение к электросети разрешается выполнять только квалифицированному персоналу после всех испытаний и проверок. Соблюдайте схему соединений.
- ▶ Перед снятием облицовки отсоедините котел от питающего напряжения и заблокируйте его от случайного включения.

- ▶ Перед проведением любых работ полностью отключите подачу напряжения (например, защитным автоматом/предохранителем).
- ▶ Данное оборудование предназначено для эксплуатации в условиях окружающей среды AA5/AB5 согласно ČSN 33 2000-3:95.
- ▶ Неправильное подключение котла может привести к его повреждениям, ответственность за которые предприятие-изготовитель не несет.

### ⚠ Контрольные осмотры и техническое обслуживание

- ▶ Мы рекомендуем заключить договор о проведении технического обслуживания и контрольных осмотров с уполномоченным специализированным предприятием и ежегодно проводить техническое обслуживание котла.

Потребитель несёт ответственность за безопасную и экологичную эксплуатацию отопительной системы.

- ▶ Выполняйте правила техники безопасности, приведённые в главе «Техническое обслуживание и чистка».

### ⚠ Оригинальные запчасти

Предприятие-изготовитель не несет ответственности за ущерб, нанесенный вследствие использования неоригинальных узлов и деталей.

- ▶ Применяйте только оригинальные запчасти и дополнительное оборудование от изготовителя.

### ⚠ Повреждения от замерзания

Если отопительная система выключена, то при отрицательных температурах она может замёрзнуть:

- ▶ Выполняйте рекомендации по защите от замерзания.
- ▶ Оставляйте установку всегда включенной из-за дополнительных функций, например, приготовления горячей воды или защиты от блокировки.
- ▶ Сразу же устраняйте возникшие неисправности.

## 2 Характеристики

Эта инструкция содержит важную информацию для лиц, эксплуатирующих установку, о правильной и безопасной эксплуатации и техническом обслуживании котла.

Обращайтесь к нам, если у вас есть предложения по усовершенствованию техники или при обнаружении несоответствий. Контактная информация, а также адреса в Интернете приведены на обратной стороне обложки этой инструкции.

### 2.1 Обзор типов

Эта инструкция предназначена для следующих типов котлов:

Пояснение	Мощность
Tronic Heat 3000 без насоса и расширительного бака	4–12 кВт
Tronic Heat 3500 с насосом и расширительным баком	4–12 кВт
Tronic Heat 3000 без насоса и расширительного бака	15–24 кВт
Tronic Heat 3500 с насосом и расширительным баком	15–24 кВт

Таб. 2 Обзор типов

## 2.2 Декларация о соответствии



Это оборудование по своей конструкции и рабочим характеристикам соответствует нормам Евразийского таможенного союза. Соответствие подтверждено показанным здесь знаком.

## 2.3 Применение по назначению

Котел должен применяться только для нагрева воды в системе отопления и горячего водоснабжения.

Котел предназначен для эксплуатации в системах отопления коттеджей, многоквартирных домов, квартир и других подобных объектов.

Он может подключаться в закрытую отопительную систему и в систему ГВС с баком-водонагревателем (непрямое приготовление горячей воды). Он может встраиваться в существующие закрытые отопительные системы вместе с теплогенераторами других типов. Промышленное использование котлов с целью производства тепла для технологических процессов не допускается.

Для правильного применения котла учитывайте требования инструкции по эксплуатации и его параметры, приведенные на заводской табличке и в технических характеристиках.

## 2.4 Рекомендации по эксплуатации

При эксплуатации отопительной системы выполняйте следующее:

- ▶ Эксплуатация котла разрешается с температурой котловой воды не более 85 °С и с давлением от 0,6 до 3 бар. Регулярно проверяйте эти параметры во время эксплуатации.
- ▶ Котел могут обслуживать только специалисты, которые прошли инструктаж и ознакомились с работой оборудования.
- ▶ Не перекрывайте предохранительный клапан (→ Рис. 1, стр. 6, [15])
- ▶ Не кладите на котел или поблизости от него сгораемые предметы (только на безопасном расстоянии).
- ▶ Поверхность котла можно чистить только негорючими чистящими средствами.
- ▶ Не храните горючие материалы в помещении, где установлен котел (бензин, масло и др.).
- ▶ Все защитные панели должны быть установлены во время работы котла.
- ▶ Выдерживайте безопасные расстояния в соответствии с местными нормами.

## 2.5 Антифризы и ингибиторы

Котёл имеет функцию защиты от замерзания, которая активирована по умолчанию. Поэтому применение антифризов не обязательно.

### УВЕДОМЛЕНИЕ:

**Возможно повреждение оборудования и потеря гарантии при применении антифризов, не разрешенных производителем котла!**

Применение антифризов ведёт к сокращению срока службы котла, прежде всего нагревательных элементов, и отопительной системы в целом. Также ухудшается теплопередача и эффективность котла.

- ▶ Защитите изделие и по возможности не используйте антифризы.

Если эксплуатация котла без средств защиты от замерзания невозможна, то выбирайте антифриз, разрешённый для использования производителем котла, например, Antifrogen N.

- ▶ Применяйте антифриз только в соответствии с рекомендациями его изготовителя, в т. ч. относительно минимальной концентрации, чтобы не допустить замерзание отопительной системы.

- ▶ Выполняйте требования изготовителя антифриза о регулярных проверках его качества и концентрации.



Перед заполнением водой тщательно очистите и промойте всю отопительную систему. Только заполнение водой и слив для этих целей недостаточно.



Защита от замерзания отопительной системы (→ глава 4.4.1, стр. 12)

## 2.6 Нормы, инструкции и правила



Для монтажа и эксплуатации отопительной системы:

- ▶ Соблюдайте нормы и правила для оборудования, действующие в той стране, где оно эксплуатируется.
- ▶ Соблюдайте параметры, приведенные на заводской табличке напольного котла.

## 2.7 Заводская табличка

Заводская табличка находится на внутренней стороне облицовки котла. Она содержит следующие данные:

- Тип котла
- Мощность
- Серийный номер
- Дата изготовления (FD)
- Сведения о допуске к эксплуатации
- Наклейка EgP

## 2.8 Минимальные расстояния и воспламеняемость строительных материалов

- ▶ В стране, где эксплуатируется оборудование, требования к минимальным расстояниям могут отличаться от тех, что приведены далее.
- ▶ Соблюдайте правила электромонтажа и требования к минимальным расстояниям той страны, где эксплуатируется оборудование.
- ▶ Допустимое минимальное расстояние от наружных контуров котла до трудно- и средневоспламеняемых материалов (гаснут сами после возгорания без подвода тепловой энергии — степень горючести В—С1, С2) составляет согласно CSN 1008:1998 200 мм.
- ▶ Минимальное расстояние до легковоспламеняемых материалов (продолжают гореть после возгорания — степень горючести С3) составляет 400 мм. Расстояние 400 мм следует выдерживать также в тех случаях, если горючесть материалов не определена.
- ▶ На котел и в зоне, которая меньше безопасного расстояния, нельзя класть предметы из горючих материалов. В помещении, где установлен котел, нельзя хранить горючие материалы (древесину, бумагу, резину, бензин, масло и другие горючие и летучие вещества).

## 2.9 Описание оборудования

Основные составные части электрического отопительного котла:

- Корпус котла
- Монтажная пластина
- Облицовка котла
- Электронный регулятор
- Силовые элементы

- Реле давления воды
- Предохранительный ограничитель температуры (STB)
- Предохранительный клапан

Отопительные котлы серии 3500 оснащены дополнительным оборудованием:

- Насос
- Расширительный бак

Монтажная пластина электрического отопительного котла крепится к стене с помощью винтов и дюбелей, входящих в комплект поставки.

Корпус отопительного котла имеет сварную конструкцию из листовой стали и снабжен теплоизоляцией, уменьшающей теплотери. Одновременно она служит звукоизоляцией и обеспечивает бесшумную работу котла. В корпусе котла установлены электрические нагревательные стержни (количество которых зависит от мощности котла).

Облицовка котла выполнена из листовой стали с покрытием типа KothaXit. В смотровом окне облицовки находится блок управления с дисплеем и кнопками управления.

Предохранители оборудования и главный выключатель расположены в котле. Оптимальный поток воды в котле и во всей отопительной системе обеспечивает насос.

Блок управления регулирует тепловые параметры воды в корпусе котла, предохранительный ограничитель температуры защищает котел от перегрева.

Температура подающей линии системы отопления отображается на дисплее, с помощью кнопок устанавливается ее заданное значение. Давление в отопительной системе измеряется манометром, расположенным в нижней части котла.

Реле давления котла контролирует минимальное давление воды 0,6 бар в отопительной системе. При пониженном давлении котел не работает.

На дисплее отображаются параметры текущего состояния котла и сообщения о неисправностях.

## 2.10 Необходимые дополнительные комплектующие

Следующее дополнительное оборудование не входит в комплект поставки, но необходимо для эксплуатации отопительной системы:

- Расширительный бак (Tronic Heat 3000)
- Насос (Tronic Heat 3000)

## 2.11 Опциональные комплектующие

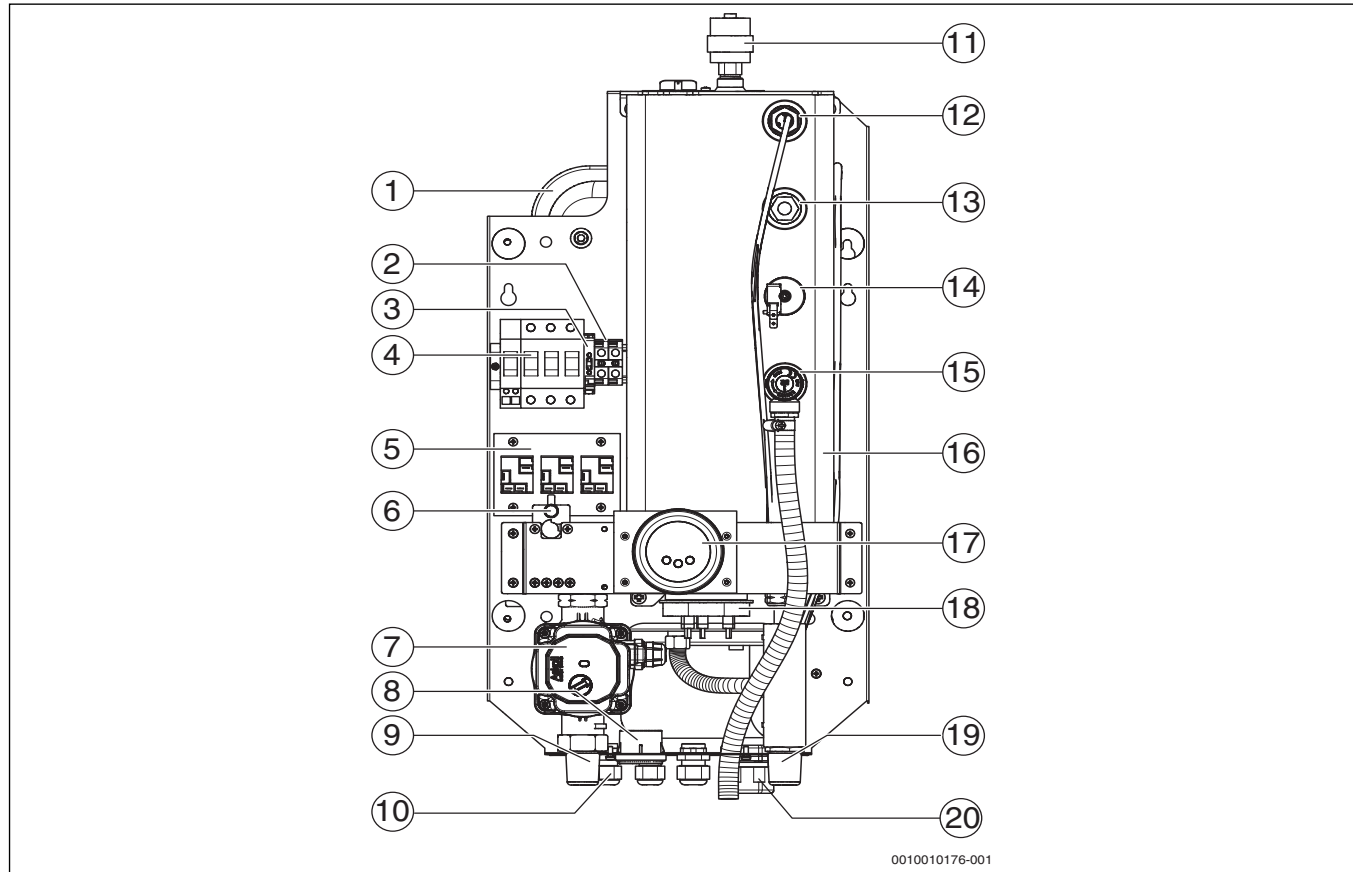
- Комнатный термостат ST290 (v02), тип вкл/выкл
- Комнатный термостат ST290 (v03), беспроводное исполнение
- Беспроводной цифровой комнатный термостат Honeywell ROUND Connected (только для применения в Чехии)
- Комплект: беспроводной цифровой комнатный термостат Honeywell ROUND Connected и порты подключения к Интернету RFG100 (только для применения в Чехии)
- Комплект: внешнее подключение ГВС/резервный источник (3-ходовой клапан, сервопривод 230 В ~ Honeywell и внешний датчик температуры)
- Дополнительный датчик температуры 10K/25°C Beta 3977 - 2m
- Реле контроля температуры контура теплых полов
- Модуль ELB-GSM для дополнительных GSM функций котла
- Модуль ELB-EKR для дополнительных и расширенных функций котла
- Модуль ELB-KASK функции каскадного подключения котлов
- Присоединительный патрубок (расстояние 235 мм)

## 2.12 Конструкция отопительного котла

### 2.12.1 Tronic Heat 3000/Tronic Heat 3500 4–12 кВт



Отопительный котел Tronic Heat 3000 не оснащается насосом и расширительным баком.



0010010176-001

Рис. 1 Функциональные элементы котла Tronic Heat 3000/Tronic Heat 3500 4–12 кВт

- [1] Расширительный бак (Tronic Heat 3500)
- [2] Клеммы N (нейтраль)
- [3] Предохранитель контура управления/4AF
- [4] Главный выключатель
- [5] Контакторы
- [6] Предохранительный ограничитель температуры (STB)
- [7] Насос (Tronic Heat 3500)
- [8] Манометр
- [9] Обратная линия котла (РК)
- [10] Вводы управляющих кабелей
- [11] Воздухоотводчик
- [12] Гильза для датчика температуры
- [13] Место подключения манометра
- [14] Реле давления воды
- [15] Предохранительный клапан
- [16] Корпус котла с изоляцией
- [17] Электронный регулятор
- [18] Блок нагревательных стержней
- [19] Подающая линия котла VK
- [20] Ввод силового кабеля

## 2.12.2 Tronic Heat 3000/Tronic Heat 3500 15–24 кВт



Отопительный котел Tronic Heat 3000 не оснащается насосом и расширительным баком.

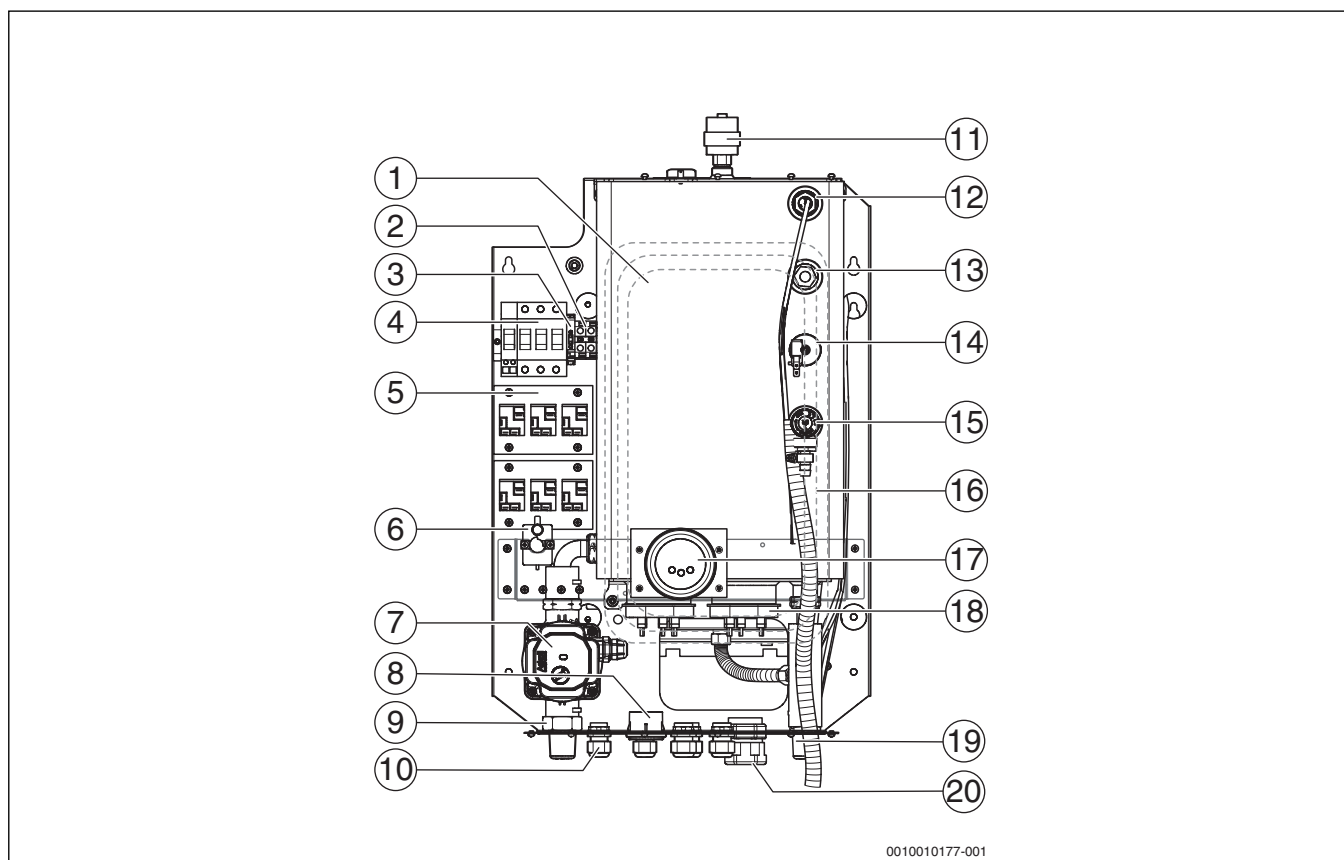


Рис. 2 Функциональные элементы котла Tronic Heat 3000/Tronic Heat 3500 15–24 кВт

- [1] Расширительный бак (Tronic Heat 3500)
- [2] Клеммы N (нейтраль)
- [3] Предохранитель контура управления/4AF
- [4] Главный выключатель
- [5] Контактор
- [6] Предохранительный ограничитель температуры (STB)
- [7] Насос (Tronic Heat 3500)
- [8] Манометр
- [9] Обратная линия котла (RK)
- [10] Вводы управляющих кабелей
- [11] Воздухоотводчик
- [12] Гильза для датчика температуры
- [13] Место подключения манометра
- [14] Реле давления воды
- [15] Предохранительный клапан
- [16] Корпус котла с изоляцией
- [17] Электронный регулятор
- [18] 2 блока нагревательных стержней
- [19] Подающая линия котла VK
- [20] Ввод силового кабеля

## 2.13 Технические данные

	МДж	Типоразмер котла (мощность)							
		4	6	9	12	15	18	24	
Теплопроизводительность	[кВт]	3,96	5,94	8,91	11,88	14,85	17,82	23,76	
Максимальный общий потребляемый ток	[кВт]	4,1	6,1	9,1	12,1	15,1	18,1	24,1	
Коэффициент полезного действия	[%]	99,7	99,7	99,7	99,7	99,7	99,7	99,7	
Подключение нагревательных стержней	[шт. х кВт]	3 x 1,3	3 x 2	3 x 3	3 x 4	3 x 3 + 3 x 2	6 x 3	6 x 4	
Количество ступеней мощности	-	3	3	3	3	6	6	6	
Количество контакторов	[шт.]	3	3	3	3	6	6	6	
Сетевое напряжение	[В ~]	3 x 400/230 (-10/+6%)							
Номинальный ток (при 3 x 400/230 В ~)	[А]	5,8	8,7	13,1	17,4	21,8	26,1	34,8	
Предохранитель перед котлом	[А]	10	10	16	20	25	32	40	
Минимальное сечение сетевого кабеля <sup>1)</sup>	[мм <sup>2</sup> ]	5(4)х2,5	5(4) x 2,5	5(4) x 2,5	5(4) x 4	5(4) x 6	5(4) x 6	5(4) x 10	
Сетевое напряжение	[В ~]	1x230 (-10/+6%)							
Номинальный ток (при 1 x 230 В ~)	[А]	17,4	26,1	39,2	52,2	-	-	-	
Предохранитель перед котлом	[А]	20	32	50(40)	63	-	-	-	
Минимальное сечение сетевого кабеля <sup>1)</sup>	[мм <sup>2</sup> ]	3 x 4	3 x 6	3 x 10	3 x 16	-	-	-	
Главный выключатель на котле	[А]	63	63	63	63	63	63	63	
Степень электрической защиты	[IP]	IP40	IP40	IP40	IP40	IP40	IP40	IP40	
Номинальный объем бака	[л]	3,7	3,7	3,7	3,7	6,4	6,4	6,4	
Подключение для вкл/выкл термостата	-	24 В =	24 В =	24 В =	24 В =	24 В =	24 В =	24 В =	
Максимально допустимое рабочее давление	[бар]	3	3	3	3	3	3	3	
Минимальный объемный расход	[л/ч]	56	86	130	172	86	130	172	
Минимальное рабочее давление	[бар]	0,6	0,6	0,6	0,6	0,6	0,6	0,6	
Максимальная температура греющей воды	[°С]	85	85	85	85	85	85	85	
Расширительный бак <sup>2)</sup>	[л]	7	7	7	7	7	7	7	
Предохранительный клапан 1/2"	[бар]	3	3	3	3	3	3	3	
Подключение подающей линии (наружная резьба)	дюйм	G3/4	G3/4	G3/4	G3/4	G3/4	G3/4	G3/4	
Подключение обратной линии (наружная резьба)	дюйм	G3/4	G3/4	G3/4	G3/4	G3/4	G3/4	G3/4	
Масса котла без воды	[кг]	17	17	17	17	22	22	22	
Ширина x высота x глубина x масса Tronic Heat 3000	[мм, кг]	330 x 712 x 193 x 17,8				416 x 712 x 193 x 21,5			
Ширина x высота x глубина x масса Tronic Heat 3500	[мм, кг]	330 x 712 x 273 x 24,4				416 x 712 x 300 x 28			

1) Выбор размеров осуществляется по местным нормативам, в соответствии с длиной кабеля и типом прокладки

2) Действительно только для котла Tronic Heat 3500

Таб. 3 Технические характеристики Tronic Heat 3500 и Tronic Heat 3000



Минимальный срок службы котла составляет 10 лет.

## 2.14 Параметры потребления энергии

Следующие параметры соответствуют требованиям Постановлений ЕС № 811/2013 и № 812/2013, № 813/2013 и № 814/2013, дополняющих Директиву 2010/30/EU.

Характеристики	Знак	Единица	4 кВт	6 кВт	9 кВт	12 кВт	15 кВт	18 кВт	24 кВт
Тип изделия	-	-	4 кВт	6 кВт	9 кВт	12 кВт	15 кВт	18 кВт	24 кВт
Номинальная теплопроизводительность	P <sub>rated</sub>	кВт	4	6	9	12	15	18	24
Сезонная энергетическая эффективность отопления помещений	η <sub>s</sub>	%	36	36	36	36	36	36	36
Класс энергетической эффективности	-	-	D	D	D	D	D	D	D



Характеристики	Знак	Единица	4 кВт	6 кВт	9 кВт	12 кВт	15 кВт	18 кВт	24 кВт
<b>Полезная теплопроизводительность</b>									
При номинальной теплопроизводительности и высокотемпературном режиме 1)	$P_4$	кВт	3,9	5,9	8,7	11,7	14,6	17,6	23,4
<b>Коэффициент полезного действия</b>									
При номинальной теплопроизводительности и высокотемпературном режиме 1)	$\eta_4$	%	97,5	97,5	97,5	97,5	97,5	97,5	97,5
<b>Потребление вспомогательной электроэнергии</b>									
В состоянии готовности	$P_{SB}$	кВт	0,001	0,001	0,001	0,001	0,001	0,001	0,001
<b>Другие параметры</b>									
Потери тепла в состоянии готовности	$P_{stby}$	кВт	0,2	0,2	0,2	0,2	0,2	0,2	0,2
Уровень звуковой мощности внутри	$L_{WA}$	дБ(А)	39	39	39	39	39	39	39

Таб. 4 Параметры потребления энергии

### 3 Пуск котла

#### 3.1 Первый пуск

##### УВЕДОМЛЕНИЕ:

##### Повреждение оборудования из-за ненадлежащего первого пуска!

- ▶ Обеспечьте, чтобы первый пуск производился специалистом, обладающим соответствующей квалификацией.

##### УВЕДОМЛЕНИЕ:

##### Повреждение оборудования из-за превышения давления!

В процессе эксплуатации из слива предохранительного клапана может вытекать вода.

- ▶ Никогда не перекрывайте предохранительные клапаны.
- ▶ Обеспечьте свободный сток воды из предохранительного клапана.

##### УВЕДОМЛЕНИЕ:

##### Опасность повреждения оборудования из-за неправильной эксплуатации!

Пуск в эксплуатацию без достаточного количества воды повредит котел.

- ▶ Котел должен всегда работать с предписанным рабочим давлением.



Давление воды в котле должно быть не менее 0,6 бар.

- ▶ Первый пуск должен быть подтвержден протоколом пуска в эксплуатацию, заполненным и подписанным специалистом. Протокол пуска в эксплуатацию находится в инструкции по монтажу и техническому обслуживанию.

### 4 Управление отопительной установкой

#### 4.1 Эксплуатация

##### Правила техники безопасности

- ▶ Перед снятием облицовки отсоедините котел от питающего напряжения и заблокируйте его от случайного включения.

- ▶ Работы на котле под напряжением разрешается выполнять только лицам, обладающим соответствующей квалификацией для выполнения электротехнических работ.
- ▶ Котел разрешается обслуживать только специалистам, которые прошли инструктаж и ознакомились с работой оборудования.
- ▶ Следите за тем, чтобы поблизости от работающего котла не находились дети без присмотра.
- ▶ Не кладите горячие предметы на расстоянии ближе 400 мм от котла.
- ▶ Не кладите горячие предметы на котел.
- ▶ Потребитель должен всегда руководствоваться инструкцией по эксплуатации.
- ▶ Лицам, эксплуатирующим котел, разрешается только вводить его в эксплуатацию, регулировать температуру на системе управления и выключать котел. Любые другие работы должны выполнять только специалисты уполномоченного сервисного предприятия.
- ▶ Специалисты, монтирующие котел, должны проинструктировать обслуживающий персонал по управлению и правильной, безопасной эксплуатации котла.
- ▶ Учитывайте горючесть строительных материалов. (→ глава 2.8, стр. 4).
- ▶ При прекращении подачи электроэнергии котёл выключается. После возобновления подачи электроэнергии котёл включается автоматически.
- ▶ Запрещается включать котел, если он был выключен внутренними предохранительными устройствами или при отсутствии достаточного рабочего давления. В противном случае возможны серьезные повреждения котла.

#### 4.2 Управление котлом

##### Панель управления

На панели управления можно задать все параметры, необходимые для работы котла.

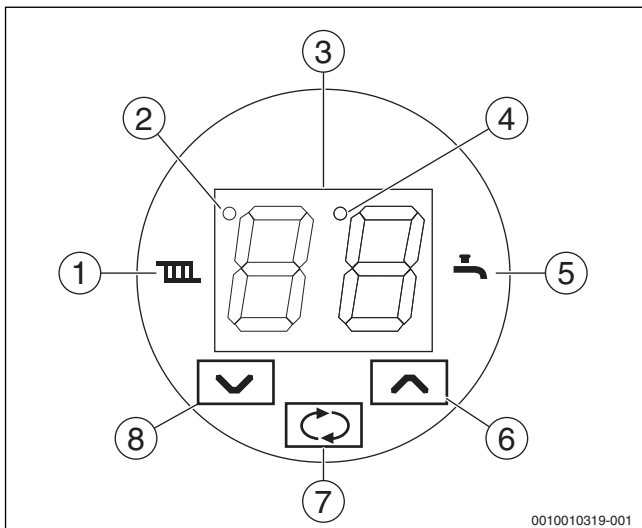


Рис. 3 Панель управления котла Tronic Heat 3000/Tronic Heat 3500

- [1] Индикатор работы режима отопления
- [2] Световой индикатор контакта EVU управления централизованным теплоснабжением, блокировка (Dt2)
- [3] Дисплей для индикации температуры и параметров
- [4] Световой индикатор работы насоса отопительного контура (Dt2)
- [5] Индикатор работы ГВС (резервный источник)
- [6] Кнопка увеличения значения параметров
- [7] Кнопка выбора и подтверждения значения
- [8] Кнопка уменьшения значения параметров

Знак	Пояснение
[3]	Основное показание температуры котла в °C
	Работа котла на отопительную систему
	Нагрев бака-водонагревателя ГВС (если подключен)
[2]	Световой индикатор управления централизованным теплоснабжением
[4]	Световой индикатор работы насоса
	Кнопка переключения индикации в основном режиме, выбор параметров и их значений, сохранение установленных значений.
∇∧	Кнопки увеличения и уменьшения значений параметров на дисплее.

Таб. 5 Значение индикации на панели управления

### Индикация параметров на дисплее

На дисплее в неработающем состоянии показана температура горячей воды.

При нажатии кнопки происходит переключение индикации между следующими функциями:

- Настройка температуры котла кнопками ∇∧.
- Настройка температуры горячей воды кнопками ∇∧ (если установлено и активировано приготовление горячей воды) или температуры переключения резервного источника (если установлен и активирован режим работы котла как резервного источника отопительной системы).
- Текущая мощность котла в виде схематичного представления количества работающих нагревательных стержней.

При следующем нажатии кнопки повторяется индикация приведённых выше позиций. Если в течение 15 секунд ни одна кнопка не будет нажата, то дисплей возвращается к отображению основной индикации. В основной индикации примерно через 1 минуту уменьшается яркость дисплея.

### Изменение заданной температуры котла

- Нажмите кнопку
- Знак мигает
- Установите кнопками ∇∧ значение температуры. При нажатии кнопки изменённое значение сохраняется.

### Изменение заданной температуры горячей воды

Изменение температуры горячей воды возможно только в том случае, если установлено и активировано приготовление горячей воды в баке-водонагревателе.

- Нажмите два раза кнопку
- Знак мигает
- Установите кнопками ∇∧ значение температуры. При нажатии кнопки изменённое значение сохраняется.

### Изменение заданной температуры для переключения резервного источника тепла

Изменение температуры котла для переключения резервного источника возможно только в том случае, если котёл установлен в качестве резервного источника тепла.

- Нажмите два раза кнопку
- Знак мигает
- Кнопками ∇∧ установите температуру. При нажатии кнопки изменённое значение сохраняется.

### Индикация мощности котла

Изображение котла является символическим и соответствует количеству включенных нагревательных стержней.

Показание	Описание
	Включен один нагревательный стержень
	Включено пять нагревательных стержней
	Все нагревательные стержни выключены

Таб. 6 Индикация мощности котла

### Настройка рабочих параметров

Рабочие параметры служат для регулировки котла пользователем.

Доступ в режим рабочих параметров осуществляется нажатием кнопки в течение 5 секунд. На дисплее попеременно отображаются параметр и его номер. Установите кнопками

∇∧ необходимый параметр. При следующем нажатии кнопки отображается значение параметра, значение на дисплее мигает. Установите кнопками

∇∧ необходимое значение параметра. При повторном нажатии кнопки новое значение параметра сохраняется и происходит возврат к выбору параметров. Остальные параметры устанавливаются аналогичным образом.

После окончания настройки параметров можно выбрать параметр -. При подтверждении его кнопкой регулятор возвращается к основной индикации. Регулятор также вернётся к основной индикации, если в течение 1 минуты не будут нажаты никакие кнопки.

		Основная индикация
		Если  держать нажатой 5 секунд, то происходит переход в настройки параметров

		Индикация параметра PA00 (значения отображаются попеременно)
→↓		Нажатием кнопок  установите необходимый параметр
		Индикация параметра PA01 (значения отображаются попеременно)
↓		При нажатии  происходит переход в настройки параметра
		Индикация значения параметра PA01 (значение мигает)
↓		Нажатием кнопок  установите необходимое значение параметра
		Новое значение параметра PA01 (значение мигает)
↓		При нажатии  сохраняется установленное значение параметра
		Теперь кнопками со стрелкой выберите следующий параметр и аналогичным способом установите его значение
↓		Нажатием кнопки  установите завершение режима рабочих параметров
		Завершение режима рабочих параметров
		При нажатии  происходит выход из режима рабочих параметров

Таб. 7 Настройка рабочих параметров

### Эксплуатация котла

Электрический котёл предназначен для эксплуатации в закрытой отопительной системе с принудительной циркуляцией воды. Им можно управлять с помощью дистанционного управления поставщика электроэнергии через сигнал управления централизованным теплоснабжением.

Котёл можно запустить в работу при выполнении следующих условий:

- Подключение к электросети
- Согласование работы через сигнал управления централизованным теплоснабжением
- Достаточное рабочее давление в системе
- Запрос отопления (комнатный термостат, термостат котла)

Режим отопления зависит от потребности отопительной системы и пользователя.

### Нагрев воды для отопления объекта

Этот режим является основным для отопления. При запросе отопления:

- загорается знак , например, после включения комнатного термостата (если он установлен и активирован)
- температура котла должна быть как минимум на величину гистерезиса включения/выключения ниже заданной температуры
- включается насос системы отопления
- нагревательные стержни включаются по очереди друг за другом до достижения максимальной мощности котла (параметр PA02)

При достижении заданной температуры котла:

- нагревательные стержни выключаются по очереди
- знак начинает мигать с одинаковым интервалом
- насос продолжает работать (горит Dt1)

При снижении температуры котла ниже заданной температуры на величину гистерезиса включения/выключения (параметр SE04) котёл запускается снова.

При выключении котла комнатным термостатом (после достижения заданной температуры в помещении):

- гаснет знак отопительного прибора
- нагревательные стержни выключаются по очереди
- насос работает в соответствии с установленным выбегом (параметр PA01)

При повторном включении комнатного термостата котёл запускается снова.

При выключении котла сигналом управления централизованным теплоснабжением (от поставщика электроэнергии):

- гаснет световой индикатор управления централизованным теплоснабжением [2] (Dt2)
- нагревательные стержни выключаются по очереди
- медленно мигает знак ,
- насос работает в соответствии с установленным выбегом (параметр PA01)

При следующем включении сигналом управления централизованного водоснабжения котёл запускается снова.


Преждевременное выключение нагрева воды для отопления возможно установкой температуры воды в системе отопления на --.

### Приготовление воды для ГВС

Приготовление горячей воды (ГВС) возможно в отдельном баке-водонагревателе. Приготовление горячей воды возможно при установке для параметра SE09 значения 1. Бак-водонагреватель нагревается с помощью собственного насоса или насоса отопительного контура и 3-ходового клапана (выбор параметра SE13). Проверка температуры в баке-водонагревателе осуществляется дополнительным датчиком температуры или термостатом ГВС (выбор параметров SE10 и SE11). Приготовление горячей воды имеет приоритет перед отоплением. При наличии дополнительного температурного датчика температура горячей воды предустановлена на дисплее ГВС при её нагреве (параметр SE12). Верхняя граница заданной температуры горячей воды составляет 70°C (параметр SE05). Но эту максимальную температуру рекомендуется задавать только для термической дезинфекции бака-водонагревателя. Устанавливайте температуру горячей воды для текущего режима работы ниже 60°C. Максимальная температура воды в системе отопления при нагреве воды для ГВС задаётся параметром SE02.

Запрос на приготовление горячей воды выдаётся температурой горячей воды, когда она ниже заданной температуры на величину гистерезиса включения/выключения (параметр SE06). Или включением термостата ГВС.


- загорается знак
- запускается насос ГВС или насос отопительного контура и 3-ходовой клапан переключаются на контур бака-водонагревателя
- нагревательные стержни включаются по очереди друг за другом до достижения заданной максимальной мощности котла (параметр PA02)
- температура котла устанавливается согласно запросу на температуру горячей воды, увеличенному на значение параметра SE02 или на максимальное значение для приготовления горячей воды (параметр SE05) при применении термостата ГВС.

После достижения заданной температуры в баке-водонагревателе насос продолжает работать в течение установленного времени выбега (параметр SE14). По истечении этого времени котёл переключается в режим отопления и работает в соответствии с условиями системы отопления. При блокировании котла в режиме приготовления горячей воды через управление централизованным теплоснабжением медленно мигает знак . Преждевременное выключение приготовления горячей воды возможно установкой температуры горячей воды на -- .


#### Резервный источник тепла

Котёл позволяет произвести подключение отопительной системы к другим источникам тепла, например, к твердотопливному котлу. Он становится основным источником тепла. В случае израсходования топлива основным источником тепла отопительная система может переключиться на электрический котёл. Электрический котёл становится резервным источником тепла и отапливает здание в соответствии с условиями отопительной системы.

Включение функции осуществляется через параметр SE09 со значением 2. Управление работой резервного источника осуществляется с помощью дополнительного датчика температуры или термостата (параметры SE10 и SE11), которые измеряют температуру на подающей линии основного источника тепла. Если температура основного теплогенератора опускается ниже установленного предела, то электрический котёл начинает работать в качестве резервного источника тепла.


- Температура переключения устанавливается на дисплее, как температура горячей воды.
- Температура котла задаётся тем же способом, что и в случае режима отопления.
- Если работает основной источник тепла, то знак  медленно мигает.

При снижении температуры основного источника (например, твердотопливного котла):

- загорается знак  (в случае активирования работы),
- включается насос отопительного контура, и 3-ходовой клапан отключает основной источник тепла и подключает резервный источник (электрический котёл) к отопительному контуру,
- по очереди друг за другом включаются нагревательные стержни до выбранной максимальной мощности (параметр PA02).

Остальные характеристики котла соответствуют режиму отопления.

Окончание работы электрического котла происходит после достижения температуры переключения основного котла:

- нагревательные стержни выключаются по очереди,
- насос выключается (с выбегом согласно параметру SE14), после чего 3-ходовой клапан переключает основной источник на отопительную систему,
- медленно мигает знак ,
- в случае неисправности электрического котла работает только главный источник тепла (например, твердотопливный котёл).
- Для обеспечения работоспособности главного источника тепла, на электрический котёл и на систему управления должно подаваться напряжение.

### 4.3 Регулирование отопления

#### 4.3.1 Регулятор Standard On/Off

Отопление регулируется комнатным термостатом, установленным в контрольном помещении, который включает и выключает котел на основе заданной температуры в помещении. Температура остальных помещений, отапливаемых отопительной установкой, устанавливается по этому термостату. Температура сетевой воды в котле регулируется датчиком температуры котла. На отопительных приборах в контрольном помещении не должно быть термостатических вентилях. Отопительные приборы вне

контрольного помещения рекомендуется оснастить термостатическими вентилями, а минимум два отопительных прибора оставить без вентилях (в ванной комнате и в контрольном помещении).

При включении комнатного термостата котел запускается снова. При выключении термостата работа отопительного котла заканчивается. Насос продолжает работать в соответствии с выбранным временем выбега (параметр PA01).

#### 4.3.2 Адаптивное регулирование

Это регулирование приводит теплопроизводительность отопительного котла в соответствие с моментальной потребностью системы отопления в зависимости от включения комнатного термостата в соответствии с заданной температурой в помещении. Для этой функции должен быть подключен комнатный термостат. В зависимости от продолжительности включения и выключения комнатного термостата адаптивное регулирование изменяет скорость подключения нагревательных стержней. Чем короче отрезки замкнутого и чем длиннее отрезки разомкнутого состояния контакта комнатного термостата, тем медленнее подключаются другие нагревательные стержни, и наоборот. В данном случае речь идет о ступенчатом регулировании с переменным медленным ростом мощности отопительного котла.

#### 4.3.3 ПИД-регулирование

Эта система позволяет осуществить точное регулирование температуры котловой воды. В зависимости от изменения этой температуры отдельные нагревательные стержни подключаются таким образом, что точно поддерживается температура котловой воды. Она может работать также совместно с комнатным термостатом. Параметры ПИД-регулирования установлены предварительно, но они могут быть изменены сервис-техником в соответствии с характеристиками системы отопления.

### 4.4 Другие функции котла

#### 4.4.1 Защита от замерзания

Защита от замерзания котла активна, когда не активирован режим отопления. Настройка может выключаться или параметры SE18–SE22 могут изменяться и ориентироваться на датчик температуры котла. Если отсутствуют условия для включения нагрева воды для отопления, то насос включается при снижении температуры ниже 5°C (например, при блокировке котла сигналом управления централизованного теплоснабжения) и выключается при её росте выше 7°C (параметр PA01). В ином случае происходит нагрев воды для отопления:

- Если температура котла опускается ниже 3°C (параметр SE19), то включаются отопление и насос отопительного контура
- При увеличении температуры котла выше 7°C (параметр SE19 + SE20) выключаются отопление и насос (PA01)
- Если температура котла опускается ниже 1°C, то выключаются котёл и насос отопительного контура с выбегом (параметр SE22), и на дисплее появляется сообщение об ошибке Er07. В стандартном исполнении при выключенном управлении централизованного теплоснабжения (контакт EVU) защита от замерзания активна (это положение можно изменить, задав соответствующее значение параметра SE21).

Защита от замерзания может быть выключена при применении антифриза в системе отопления установкой параметра SE18 на значение 0. Функция защиты от замерзания бака-водонагревателя может быть отключена установкой заданной температуры горячей воды на минимальное значение.

Если температура в баке-водонагревателе опускается ниже 0°C, то на дисплее появляется сообщение об ошибке Er08. Нагрев воды для отопления возможен, но нагрев горячей воды прекращается (→ глава 7.2, стр. 17).

Так как функция защиты от замерзания котла защищает только котёл, можно выбрать дополнительную защиту отопительной системы. Установкой для параметра SE09 значения 3 можно использовать дополнительный температурный датчик для контроля температуры в самом холодном помещении. Если температура в помещении опускается ниже 3°C (параметр SE19) при активированной защите от замерзания (параметр SE18 = 1), то включается насос отопительного контура, вода начинает течь через систему отопления и, в зависимости от других условий, котёл начинает работать. Окончание режима происходит при температуре в помещении 7°C (параметр SE19 + SE20). Если температура котла опускается ниже 0°C, то на дисплее появляется сообщение об ошибке Er07.

#### 4.4.2 Кратковременное включение насосов

Если котёл не включался в течение 24 часов, то насосы отопительного контура и ГВС включаются на 1 минуту. Это предотвращает блокирование насосов при длительном простое.

#### 4.4.3 Индикация температуры и работа котла ниже 0°C при отключенной защите от замерзания

При температуре на температурных датчиках ниже 0°C на дисплее появляется показание температуры от 0 до -9°C. При температуре ниже -10°C на дисплее мигает 00.

#### 4.4.4 Замена нагревательных стержней

Для продления срока службы нагревательных стержней в котле они включаются попеременно. Сохраняется "полный цикл" 1-2-3 или 1-2-3-4-5-6 в зависимости от типа котла, и к показаниям счетчика включения прибавляется 1.

Подсчёт рабочих циклов показан в следующих параметрах:

- SE30 - ппх xxx - сотни и десятки тысяч
- SE31 - хпх пхх - тысячи и сотни
- SE32 - xxx хпп - десятки и единицы

#### 4.5 Выключение котла

На короткое время отопительный котел можно выключить с помощью комнатного термостата. Для выключения отопительного котла в зимнее время установите температуру на комнатном термостате на мин. 5°C, чтобы не произошло замерзание котла и отопительной установки. Можно также использовать функцию защиты от замерзания котла. Котел можно выключить также, установив температуру отопления на "--". При такой настройке функция защиты от замерзания работает (если она активирована). При длительном отключении отопительного котла в летнее время рекомендуется выключить главный выключатель.



При выключении котла на длительное время при повторном его включении необходимо соблюдать особую осторожность. При выключенном котле может произойти блокировка насоса, утечка воды из системы или замерзание (в зимний период).

#### 4.6 Перечень рабочих параметров

Параметры	Описание	Установлено
PA00	Выбор комнатного термостата <ul style="list-style-type: none"> <li>• 0 - без комнатного термостата</li> <li>• 1 - с комнатным термостатом</li> </ul>	1
PA01	Выбег насоса при работе отопления <ul style="list-style-type: none"> <li>• 0 - без выбега</li> <li>• 1-10 - выбег насоса от 1 до 10 минут</li> <li>• 11 - постоянная работа</li> </ul>	3

Параметры	Описание	Установлено
PA02	Ограничение мощности котла - максимальное количество нагревательных стержней в работе <ul style="list-style-type: none"> <li>• 1-3 - для котла с одним блоком нагревательных элементов (4-12 кВт)</li> <li>• 1-6 - для котла с двумя блоками нагревательных элементов (15-24 кВт)</li> </ul>	3/6
PA03	Выбор вида регулирования <ul style="list-style-type: none"> <li>• 0 - комнатный термостат</li> <li>• 1 - адаптивное регулирование</li> <li>• 2 - ПИД-регулирование</li> </ul> При применении дополнительного модуля EKR <ul style="list-style-type: none"> <li>• 3 - эквипермическое регулирование</li> <li>• 4 - напряжение 0-10 В</li> </ul>	0
(PA04)	Управление котлом с мобильного телефона через GSM-модуль <ul style="list-style-type: none"> <li>• 0 - только контроль работы</li> <li>• 1 - управление работой</li> </ul>	0
(PA05)	Выбор параллельного смещения отопительной кривой (если PA03=3) <ul style="list-style-type: none"> <li>• -9+10°C</li> </ul>	0
PA09	Настройка яркости дисплея в неработающем состоянии <ul style="list-style-type: none"> <li>• 10 - 99%</li> </ul>	20
--	Выход из режима рабочих параметров	

Таб. 8 Перечень рабочих параметров

## 5 Чистка и техническое обслуживание

### 5.1 Чистка котла



**ОПАСНО:**

#### Угроза для жизни из-за поражения электрическим током!

При касании частей, находящихся под напряжением, существует прямая угроза для жизни от удара электрическим током.

- ▶ Все работы с электрооборудованием на котле разрешается выполнять только специалистам-электрикам.



**ОСТОРОЖНО:**

#### Возможно повреждение оборудования из-за неквалифицированного технического обслуживания!

Недостаточное или неквалифицированное техническое обслуживание может привести к повреждению или разрушению котла и к лишению гарантии.

- ▶ Обеспечьте регулярное, всеобъемлющее и квалифицированное техническое обслуживание отопительной системы, а также проверку электрооборудования котла.
- ▶ Защищайте электрическое оборудование и панель управления от воды и влаги.

**УВЕДОМЛЕНИЕ:****Материальный ущерб из-за попадания воды на панель управления котла!**

Вода может вызвать повреждения электрооборудования котла.

- ▶ Предотвращайте попадание воды на панель управления котла.



Мы рекомендуем заключить договор о ежегодном осмотре и необходимом техническом обслуживании со специализированной сервисной организацией, имеющей разрешение на выполнение таких работ.

- ▶ Поверхность котла можно чистить при необходимости бытовыми чистящими средствами, содержащими мыло.

**5.2 Проверка рабочего давления, добавление воды и удаление воздуха из отопительной системы****ОПАСНО:****Угроза здоровью из-за загрязнения питьевой воды!**

- ▶ Соблюдайте национальные нормы и правила для предотвращения загрязнения питьевой воды (например, водой из отопительных систем).
- ▶ Выполняйте нормы EN 1717.
- ▶ Создайте, в зависимости от высоты установки оборудования, рабочее давление не менее 0,6 бар.

Вода, залитая в отопительную систему, в первые дни работы значительно уменьшается в объеме из-за выхода из нее газов. Из-за этого образуются воздушные подушки, которые нужно удалить, стравливая воздух из отопительной системы.

**Проверка рабочего давления**

- ▶ Первое время рабочее давление в новой отопительной установке нужно проверять ежедневно. При необходимости доливайте воду и удаляйте воздух из отопительной системы.
- ▶ В дальнейшем проверяйте рабочее давление ежемесячно. При необходимости доливайте воду и удаляйте воздух из отопительной системы.
- ▶ Проверьте рабочее давление. Если давление в отопительной системе опускается ниже 0,6 бар, то нужно долить воду.
- ▶ Долейте воду в систему отопления.
- ▶ Удалите воздух из отопительной системы.
- ▶ Еще раз проверьте рабочее давление.

Рабочее давление/качество воды	
Минимальное рабочее давление (долить воду, если меньше)	_____ бар
Заданное рабочее давление (оптимальное значение)	_____ бар
Максимальное рабочее давление в отопительной установке	_____ бар
Требуется приготовление подпиточной воды	Да/нет

Таб. 9 Рабочее давление (заполняется сервисной фирмой)

**5.3 Добавление воды и удаление воздуха****УВЕДОМЛЕНИЕ:****Возможно повреждение оборудования от резких перепадов температуры!**

При заполнении котла в теплом состоянии резкие перепады температуры могут вызвать появление трещин. При этом будет

нарушена герметичность котла, возможны повреждения нагревательных стержней.

- ▶ Заполняйте котел только в холодном состоянии (температура подающей линии не должна превышать 40 °C).
- ▶ Заполняйте котел только через кран для заполнения на трубопроводе (на обратной линии).

**УВЕДОМЛЕНИЕ:****Возможно повреждение оборудования из-за частого долива воды!**

При частом добавлении воды отопительная система может выйти из строя в результате коррозии и образования накипи.

- ▶ Проверьте отсутствие протечек в отопительной системе и работоспособность расширительного бака.

Специалист сервисной фирмы должен показать вам, где расположен кран для заполнения, чтобы через него доливать воду в отопительную систему.



При первом заполнении, добавлении или замене воды:

- ▶ Выполняйте требования к воде для отопительной системы.
- ▶ Специалист сервисной фирмы должен показать вам, как заполнять отопительную систему водой и удалять из нее воздух.
- ▶ Медленно заполняйте отопительную систему через устройство заполнения. При этом наблюдайте за показаниями манометра.
- ▶ Удалите воздух из отопительной системы после заполнения.
- ▶ После достижения необходимого рабочего давления закройте устройство для заполнения и кран для заполнения.
- ▶ Если давление снизится из-за удаления воздуха, то добавьте воду.



Обеспечьте достаточный проток сетевой воды во избежание перегрева отопительного котла!

**5.3.1 Автоматическое удаление воздуха из отопительного котла**

Удаление воздуха из котла осуществляется через шланг в нижней его части, поэтому никаких действий не требуется.

- ▶ Подсоедините шланг отвода воздуха к сливному сифону.



## 6 Охрана окружающей среды и утилизация

Защита окружающей среды — это основной принцип деятельности предприятий группы Bosch.

Качество продукции, экономичность и охрана окружающей среды — это для нас равнозначные цели. Мы строго соблюдаем законы и правила охраны окружающей среды.

Для защиты окружающей среды мы применяем наилучшую технику и материалы (с учетом экономических аспектов).

### Упаковка

При изготовлении упаковки мы учитываем национальные правила утилизации упаковочных материалов, которые гарантируют оптимальные возможности для их переработки.

Все используемые упаковочные материалы являются экологичными и подлежат вторичной переработке.

### Оборудование, отслужившее свой срок

Приборы, отслужившие свой срок, содержат материалы, которые можно отправлять на переработку. Компоненты системы легко разделяются. Поэтому сортируйте различные конструктивные узлы и отправляйте их на повторное использование или утилизацию.

## 7 Неисправности

### 7.1 Неисправности и их устранение



Устранение неисправностей котла и гидравлики разрешается выполнять только специалистам авторизованного сервисного предприятия.



При ремонте используйте только оригинальные запчасти от изготовителя.

- ▶ Перед проведением работ с электрооборудованием отсоедините питающий провод от электросети (выключите защитный автомат или предохранитель).
- ▶ Перед началом работ с гидравликой котла закройте краны перед котлом и слейте воду из котла.
- ▶ Если оборудование заблокировано из-за неисправности (на дисплее мигает знак неисправности), то поверьте воду отопительной системы и долейте при необходимости. В ином случае попытайтесь выполнить "сброс" котла или вызовите специалистов сервисной службы.
- ▶ Если произошёл перегрев котла, то сработал предохранительный ограничитель температуры и выключен главный выключатель котла. После остывания котла нажмите кнопку сброса предохранительного ограничителя температуры. (→ рис. 1, стр. 6[6]). Эти работы разрешается выполнять только лицам, обладающим соответствующей квалификацией для выполнения электротехнических работ.

Неисправность	Индикация	Причина	Действия
Котёл не реагирует ни на какие действия (в т. ч. после включения главного выключателя)	Дисплей и контрольные индикаторы не горят	Выключено электропитание оборудования (в электрошкафу)	▶ Дождитесь восстановления подачи электроэнергии, вызовите сервисную службу или электромонтёра.
		Сработал предохранитель системы управления FU1 (4AF/1500)	▶ Вызовите специалистов сервисной службы.
Не включается главный выключатель котла	Сразу после включения котёл выключается (невозможно включить)	Сработал предохранительный ограничитель температуры из-за высокой температуры в котле (Er02)	▶ Дайте остыть котлу примерно до 70 °C и вызовите специалистов сервисной службы.
		Неисправен предохранительный ограничитель температуры	▶ Вызовите специалистов сервисной службы.
		Неисправен главный выключатель	▶ Вызовите специалистов сервисной службы.
Выключился или часто выключается главный выключатель	Котёл нагревается до слишком высокой температуры, и выключается главный выключатель	Неправильно установлена температура срабатывания предохранительного ограничителя температуры, неисправность предохранительного ограничителя температуры	▶ Вызовите специалистов сервисной службы.
		Неисправность электроники системы управления	▶ Вызовите специалистов сервисной службы.
		Низкий расход воды в котле	▶ Очистите грязевой фильтр перед котлом, откройте термостатические вентили отопительных приборов, вызовите специалистов сервисной службы.
		Заклинило или неисправен насос отопительного контура	▶ Вызовите специалистов сервисной службы.

Неисправность	Индикация	Причина	Действия
Котёл не нагревается, и насос не работает	На дисплее мигает Er00	Низкий расход воды в котле	▶ Откройте термостатические вентили отопительных приборов и выполните "сброс" котла.
		Высокая скорость роста температуры на датчике температуры котла	▶ Выполните "сброс" котла, при повторном появлении неисправности вызовите специалистов сервисной службы.
		Неисправный насос	▶ Выполните "сброс" котла и вызовите специалистов сервисной службы.
Котёл не нагревается, и насос не работает	На дисплее мигает Er01	Высокая температура котла	▶ Откройте термостатические вентили отопительных приборов. Вызовите специалистов сервисной службы.
		Неисправный насос	▶ Вызовите специалистов сервисной службы.
Котёл не нагревается, и насос не работает	На дисплее мигает Er02	Выключен предохранительный ограничитель температуры и главный выключатель котла	▶ Вызовите специалистов сервисной службы.
Котёл не выдаёт тепло	На дисплее мигает Er02	Низкое рабочее давление в отопительной системе	▶ Долейте воду до давления выше 0,6 бар.
		Неисправно реле давления воды	▶ Вызовите специалистов сервисной службы.
Котёл не выдаёт тепло в систему отопления	На дисплее мигает Er03 или Er04	Неисправен датчик температуры котла	▶ Вызовите специалистов сервисной службы.
Котёл не выдаёт тепло на ГВС/резервный источник тепла/минимальная температура	На дисплее мигает Er05 или Er06	Неисправен отдельный датчик температуры	▶ Вызовите специалистов сервисной службы.
Котёл не выдаёт тепло в центральное отопление и на ГВС/резервный источник тепла/минимальная температура	На дисплее мигает Er07	Низкая температура на датчике температуры котла	▶ Вызовите специалистов сервисной службы.
			▶ Если в системе отопления нет антифриза, то выключите котёл и разморозьте его с помощью внешнего источника тепла.
Котёл не нагревается, и насос не работает (греется недостаточно)	На дисплее показано значение температуры или нагревательный стержень не работает (→ таб. 6, стр. 10)	На комнатном термостате установлена низкая температура	▶ Повысьте температуру на комнатном термостате.
		Неисправность комнатного термостата	▶ Замените элементы питания в термостате, вызовите специалистов сервисной службы (для замены комнатного термостата).
		На термостате котла установлена низкая температура	▶ Повысьте температуру на термостате котла (выберите другой тип регулирования).
		Неисправность электроники системы управления	▶ Вызовите специалистов сервисной службы.
Котёл не нагревается, и насос не работает	На дисплее показано значение температуры или нагревательный стержень не работает (→ таб. 6, стр. 10), и не горит индикатор управления централизованного теплоснабжения	Отсутствует сигнал управления централизованного теплоснабжения	▶ Дождитесь включения сигнала управления централизованного теплоснабжения, проверьте настройки управления централизованного теплоснабжения (вызовите электромонтёра для сервисного обслуживания).



Неисправность	Индикация	Причина	Действия
Котёл греет недостаточно или греет с недостаточной мощностью	Котёл не нагревает воду для отопления (объект) до заданной температуры.	Недостаточная мощность котла для отопительной системы	► Вызовите специалистов монтажной фирмы, проверьте проект отопления.
		Задана низкая мощность или температура котла (параметр PA02)	► Включите другую или все уровни мощности котла.
		Выбран неправильный параметр регулирования	► Проверьте настройки параметров выбранной системы управления.
		Включаются не все уровни мощности, неисправность электроники системы управления	► Вызовите специалистов сервисной службы.
		Включаются не все уровни мощности, неисправно реле мощности	► Вызовите специалистов сервисной службы.
		Включаются не все уровни мощности, неисправен нагревательный стержень	► Вызовите специалистов сервисной службы.
		На электропитании котла имеются не все три фазы	► Вызовите специалистов сервисной службы.
Котёл не выдаёт тепло для ГВС (но может выдавать в центральное отопление)	На дисплее мигает Er08	Низкая температура на датчике температуры горячей воды	► Разморозьте бак-водонагреватель с помощью внешнего источника тепла.
Котёл выдаёт тепло для центрального отопления и для ГВС, но прервана связь с дополнительными модулями.	На дисплее мигает одно из следующих сообщений об ошибке: Er4x-Er8x	Прервана связь с дополнительными модулями или неисправен дополнительный модуль.	<ul style="list-style-type: none"> <li>► Вызовите специалистов сервисной службы.</li> <li>► Проверьте подключение дополнительного модуля к котлу.</li> <li>► Выполните "сброс" котла (или выключите и включите электропитание котла).</li> </ul>
Котёл работает, но очень громко	Повышенный уровень шума при работе котла (переключение реле мощности не означает повышенный уровень шума котла)	Воздух в насосе	► Откройте все краны системы отопления и запустите циркуляцию воды через систему. Воздух удаляется из насоса.
		Воздух в отопительной системе или в теплообменнике котла	► Удаление воздуха из отопительной системы
		Низкий расход воды в котле	► Очистите грязевой фильтр перед котлом, отверните термостатические головки отопительных приборов (вызовите специалистов сервисной службы).

Таб. 10 Неисправности и их устранение



"Сброс" котла выполняется следующим образом:

- и удерживайте нажатыми около 10 секунд
- Или отключите и снова включите электропитание котла



Показание температуры на датчиках температуры:

- Одновременно нажмите кнопки и

## 7.2 Индикация неисправностей котла

Параметры	Описание неисправности/характеристик котла	Устранение неисправности
Er00	Быстрый рост температуры в котле <ul style="list-style-type: none"> <li>Отключение нагревательных стержней</li> <li>Запуски насоса (насос ГВС пытается запуститься 5 раз)</li> </ul>	▶ Устраните причину уменьшения расхода воды через котёл.
Er01	Превышена максимальная температура котла 93°C <ul style="list-style-type: none"> <li>Отключение нагревательных стержней</li> <li>Запуск насоса (насоса ГВС) до уменьшения температуры ниже заданного значения.</li> </ul>	▶ Устраните причину уменьшения расхода воды через котёл.
Er02	Срабатывание предохранительного ограничителя температуры (STB) <ul style="list-style-type: none"> <li>Выключение главного выключателя котла</li> <li>Выбег насоса</li> </ul> Недостаточное рабочее давление в отопительной системе <ul style="list-style-type: none"> <li>Отключение нагревательных стержней</li> <li>Выбег насоса</li> </ul>	▶ Устраните причину уменьшения расхода воды через котёл. Включение котла должно выполняться сервисным техником.  ▶ Добавьте воду в отопительную систему.
Er03	Прерван контакт с датчиком температуры котла <ul style="list-style-type: none"> <li>Выключение режима отопления</li> </ul>	▶ Вызовите специалистов сервисной службы.
Er04	Короткое замыкание датчика температуры котла <ul style="list-style-type: none"> <li>Выключение режима отопления</li> </ul>	▶ Вызовите специалистов сервисной службы.
Er05	Прерван контакт с дополнительным датчиком температуры <ul style="list-style-type: none"> <li>Котёл обеспечивает тепло только систему отопления</li> </ul>	▶ Вызовите специалистов сервисной службы.
Er06	Короткое замыкание дополнительного датчика температуры котла <ul style="list-style-type: none"> <li>Котёл обеспечивает тепло только систему отопления</li> </ul>	▶ Вызовите специалистов сервисной службы.
Er07	Низкая температура котла - котёл замёрз	▶ Разморозьте котёл до температуры выше минимальной, которая составляет 3°C.
Er08	Низкая температура горячей воды - замёрз бак-водонагреватель	▶ Разморозьте бак-водонагреватель до температуры выше минимальной, которая составляет 1°C.
Er40	Не включен дополнительный модуль эквитермического регулирования	▶ Вызовите специалистов сервисной службы.
Er50	Не включен дополнительный модуль внешней блокировки мощности	▶ Вызовите специалистов сервисной службы.
Er60	Не включен дополнительный модуль внешнего управления приготовлением горячей воды	▶ Вызовите специалистов сервисной службы.
Er70	Не включен дополнительный модуль управления по напряжению 0–10 В	▶ Вызовите специалистов сервисной службы.
Er80	Не включен дополнительный модуль управления через GSM-модуль	▶ Вызовите специалистов сервисной службы.

Таб. 11 Перечень показаний неисправностей котла

## Алфавитный указатель

<b>А</b>	
Антифризы . . . . .	4
<b>Д</b>	
Декларация соответствия . . . . .	4
<b>З</b>	
Защита окружающей среды. . . . .	14
<b>И</b>	
Информация об изделии	
Параметры потребления энергии . . . . .	8
<b>К</b>	
Комплект поставки . . . . .	5
<b>Н</b>	
Неисправности . . . . .	15
Нормы . . . . .	4
<b>О</b>	
Обзор типов . . . . .	3
<b>П</b>	
Параметры потребления энергии . . . . .	8
Пуск котла . . . . .	3, 9
<b>Р</b>	
Регулирование отопления . . . . .	12
<b>С</b>	
Средства защиты от коррозии. . . . .	4
<b>Т</b>	
Технические данные . . . . .	8
Техническое обслуживание. . . . .	3
<b>У</b>	
Упаковка . . . . .	14
Управление котлом . . . . .	9
Управление отопительной установкой . . . . .	9
Установка . . . . .	3
<b>Х</b>	
Характеристики . . . . .	3
<b>Ч</b>	
Чистка и техническое обслуживание . . . . .	13
<b>Э</b>	
Эксплуатация котла . . . . .	9

**Российская Федерация**

ООО "Бош Термотехника"  
Вашутинское шоссе, 24  
141400 г. Химки, Московская область  
Телефон: (495) 560 90 65  
[www.bosch-climate.ru](http://www.bosch-climate.ru)

**Республика Беларусь**

ИП ООО "Роберт Бош"  
67-712, ул. Тимирязева  
220035, г. Минск  
Телефон: (017) 396 34 01  
[www.bosch-climate.by](http://www.bosch-climate.by)

**Казахстан**

ТОО "Роберт Бош"  
ул. Коммунальная, 1  
050050, Алматы  
Телефон: (727) 232 37 07  
[www.bosch.kz](http://www.bosch.kz)