

ESBE SERIES VTA300

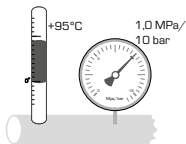


Series VTA310
Series VTA320
Series VTA330

Series VTA350
Series VTA360

CE

PED 2014/68/EU, article 4.3



SERVIZIO E MANUTENZIONE

In condizioni normali il miscelatore non richiede alcuna manutenzione. Se si dovesse rendere necessario, è possibile smontare e sostituire l'elemento termico e il cono valvola senza smontare il corpo valvola.

Attenzione: Prima di smontare la valvola sono da chiudere i rubinetti. Se la valvola è montata sotto un scaldacqua, questo è da svuotare.

Acqua dura può comportare disfunzioni del miscelatore. Vi consigliamo di procedere come descritto per effettuare la pulizia interna della valvola. Nelle maggior parti dei casi si riesce a ottenere la funzione iniziale. In caso contrario è da sostituire l'elemento termico.

- 1) Chiudere l'acqua e far fuoriuscire tutta la pressione del sistema. (Fig. A)
- 2) Togliere il tappo protettivo (1) e smontare i singoli pezzi (2-5)
- 3) Pulire accuratamente tutti i componenti
- 4) Usare solo grasso siliconato. Rimontare i singoli pezzi
- 5) Impostare la temperatura di miscelazione (Fig. A1-A5)

Gli esempi di applicazione riportati nel manuale non sono vincolanti. Sono da rispettare le normative e prescrizioni vigenti.

BG

БОЛГАРСЬКА

МОНТАЖ

Всички работи трябва да бъдат изпълнени от квалифициран персонал съгласно приложимите

7 (53)

GB

ENGLISH

INSTALLATION

All work must be performed by qualified personnel and in accordance with applicable codes and ordinances.

- Flush the pipes clean, shut off water supply and drain the pipes.

- When connecting the VTA300, please follow the general directions and pay special attention to:

- the recommended use of shut-off valves (Fig. C)
- installing the valve under the calorifier or using heat traps (Fig. D)
- installing the valve in a correct manner to avoid damage (Fig. E)
- the installation of non-return valves where applicable (Fig. B)

After installation, deposit this leaflet with the owner of the valve for future reference.

TEMPERATURE ADJUSTMENT

To set the mixed water temperature, follow the steps described in Fig. A1-A5. Make sure to verify the set temperature by measuring the water temperature at the tap closest to the valve.

The temperature should be checked annually to ensure that the setting of the valve is correct.

SERVICE AND MAINTENANCE

Under normal conditions maintenance will not be required. If, however, it should prove necessary, the gasket (O-rings), the sensing element and the valve plug are easily replaced.

1 (53)

правила и наредби.

- Промийте тръбите, затворете захранването на вода и отводнете тръбите.

- Когато свързвате VTA300, моля следвайте общите инструкции.

- препоръчана употреба на затворени клапани (Фиг.С)
- инсталиране на клапана под калорифера или използване на топлинни капани (Фиг.Д)
- инсталиране на клапан по правилен начин за избягване на повреда (Фиг.Е)
- инсталиране на невъзвръщаеми клапани където е приложимо (Фиг.В)

След инсталиране, предайте тази брошура на собственика на клапана за бъдеща референция.

РЕГУЛИРАНЕ НА ТЕМПЕРАТУРАТА

За регулиране на температурата на смесената вода, следвайте стъпките описани във Фиг. А1-А5. Уверете се в проверката на регулираната температура, като премерите температурата на водата на крана най-близък до клапана.

Температурата трябва да бъде проверявана ежегодно, за да се уверите че комплектоването на клапана е правилно.

СЕРВИЗ И ПОДДРЪЖКА

При нормални условия не се налага поддръжка. Ако обаче се наложи, уплътнителят (о-пръстен), чувствителният елемент и клапанът могат да бъдат подменени лесно.

БЕЛЕЖКА! Преди демонтажирането на клапана, захранването на водата трябва да бъде спирано. Там където е положен клапана, трябва да бъде отводнен

8 (53)

NOTE! Before dismantling the valve the water supply should be shut off. Where the valve is fitted below the calorifier this should be drained first.

Hard water conditions may result in scale deposits causing sticking of internal parts in extreme cases. Cleaning the internal parts will usually restore the valve to proper operating conditions.

It may be necessary also to clean the seat and/or to exchange the thermostat.

To clean and/or restore the valve, shut off the water and:

- 1) Remove the cap and the parts 2-5. (Fig. A)
- 2) Remove carefully all scaling (calcium deposits) or foreign particles from all internal parts.
- 3) When necessary remove and clean the seat assembly in the same way.
- 4) Assemble the valve. Only silicone grease is allowed to be used.
- 5) Adjust the temperature. (Fig. A1-A5)

The application examples inside this instruction manual are overall idea sketches. Always also take locally laws and regulations into consideration.

DE

DEUTSCH

EINBAU

Alle Arbeiten müssen von qualifiziertem Personal und in Übereinstimmung mit den geltenden Gesetzen und Verordnungen ausgeführt werden.

- Spülen Sie die Rohre sauber, schalten Sie die Wasserversorgung ab und entleeren Sie die Rohre.
- Befolgen Sie beim Anschließen des VTA300 bitte die in allgemeinen Anweisungen und achten Sie besonders auf:

2 (53)

първо калориферът.

Твърдата вода може да доведе до залеждане на вътрешни части в екстремни случаи на скаловити депозити. Почистването на вътрешните части, принципно ще възстанови нормалните условия на работа на клапана.

Може да се наложи да се почисти опората и / или да се подмени термостата.

За да почистите клапана, спрете водата и:

- 1) Изкарайте капак и частите 2-5. (Фиг.А)
- 2) Внимателно отстранете всички скалови (калциеви депозити) или чужди частици от всички вътрешни части.
- 3) При нужда отстранете и почистете опорната стълба по същия начин.
- 4) Сглобете клапана. Позволява се само силиконово уплътнение.
- 5) Регулирайте температурата. (Фиг. А1-А5)

Примерните приложения, включени в това техническо ръководство представят само ориентировъчна идея за приложение. Текущите законови стандарти и норми винаги трябва да се вземат под внимание.

CZ

ČESKY

INSTALACE

Všechny práce musí provádět kvalifikovaný personál v souladu s platnými zákony a předpisy.

- Propláchněte potrubí, vypněte přívod vody a vypusťte potrubí.

9 (53)

- die empfohlene Verwendung von Absperrventilen (Abb. C)
- die Installation des Ventils unter dem Wärmeaustauscher oder mittels Wärmefallen (Abb. D)
- die richtige Installation des Ventils, um Schäden zu vermeiden (Abb. E)
- die Installation von Rückschlagventilen, wo dies nötig ist (Abb. B)

Hinterlegen Sie dieses Heft nach der Installation für künftige Konsultation beim Besitzer des Ventils.

EINSTELLUNG DER WASSERTEMPERATUR

Um die Mischwassertemperatur einzustellen, gehen Sie bitte vor, wie in Abb. A1-A5. Überprüfen Sie die eingestellte Temperatur unbedingt durch Messen der Wassertemperatur an dem vom Ventil aus am nächsten gelegenen Wasserhahn.

Die Temperatur sollte jährlich überprüft werden, um sicherzustellen, dass das Ventil richtig eingestellt ist.

WARTUNG UND BETRIEB

ESBE Serie VTA300 müssen unter normalen Betriebsverhältnissen nicht gewartet werden. Dennoch ist es möglich, sowohl das thermostatische Element als auch den Ventilkegel ohne Ausbau der Armatur auszutauschen.

ACHTUNG: Vor Ausbau der Armatur muss die Wasserzufuhr abgesperrt werden. Wenn die Armatur unter dem Warmwasserbereiter montiert ist, muss dieser vorher entleert werden.

Hartes Wasser kann durch Belag Störungen in der Funktion des Ventils verursachen. Durch eine nachstehend beschriebene Reinigung wird in der Regel die Funktion des Ventils wiederhergestellt. Manchmal kann

3 (53)

- Při zapojování ventilu VTA300 se řiďte všeobecnými pokyny a věnujte zvláštní pozornost:

- doporučenému použití uzavíracích ventilů (obr. C)
 - instalaci ventilu pod ohřívač nebo použití absorberů tepla (obr. D)
 - instalaci ventilu správným způsobem, aby nedošlo k poškození (obr. E)
 - instalaci zpětných ventilů v případě potřeby (obr. B)
- Po instalaci přeďte tento prospekt vlastníkovi ventilu pro budoucí referenční účely.

NASTAVENÍ TEPLoty

Chcete-li nastavit teplotu smíchané vody, postupujte podle kroků na obr. A1-A5. Nezapomeňte ověřit nastavenou teplotu tak, že změříte teplotu vody v kohoutku nejbližší ventilu.

Teplota se musí každý rok kontrolovat, aby bylo zaručeno správné nastavení ventilu.

SERVIS A ÚDRŽBA

Ža normálních okolností není údržba nutná. Je-li však údržba potřeba, těsnění (O-kroužek), teplotní čidlo a kuželku ventilu lze snadno vyměnit.

UPOZORNĚNÍ! Před rozmontováním ventilu je potřeba uzavřít přívod vody. Tam, kde je ventil umístěn pod ohřívačem je potřeba tento nejprve vypustit.

V krajních případech může těžká voda způsobit tvorbu usazenin. K správné funkci ventilu většinou postačí očistění vnitřních částí.

Někdy je zapotřebí vyčistit i sedlo ventilu případně vyměnit termostat.

Při čištění ventilu postupujte následovně:

10 (53)

auch eine Reinigung des unteren Teils oder Austauschs des Thermostats erforderlich werden.

- 1) Das Wasser ist abzustellen um das System drucklos zu machen.
- 2) Die Schutzhülse (1) ist zu entfernen und die Teile 2-5 (Abb. A) zu demontieren.
- 3) Alle Teile sind sorgfältig zu reinigen.
- 4) Zum Einfetten darf nur Silikonfett verwendet werden. Anschließend die Teile wieder montieren.
- 5) Die Mischtemperatur ist wieder einzustellen. (Abb. A1-A5.)

Die Anwendungsbeispiele innerhalb dieser Bedienungsanleitung sind Ideenskizzen. Lokale Gesetze und Richtlinien sind zu berücksichtigen.

FR

FRANÇAIS

INSTALLATION

Tous les travaux doivent être réalisés par un personnel qualifié et conformément aux codes et règlements en vigueur. - Rincez les canalisations, coupez l'alimentation d'eau et vidangez les canalisations. - Pour le branchement du VTA300, veuillez suivre les directions générales indiquées et faites particulièrement attention à :

- l'utilisation recommandée des vannes de fermeture (Fig. C)
 - installer la vanne en dessous du ballon d'eau chaude ou en utilisant des sécurités thermiques (Fig. D)
 - installer correctement la vanne pour éviter tout risque de dommage (Fig. E)
 - l'installation des vannes anti-retour le cas échéant (Fig. B)
- Après le montage, remettez cette fiche au propriétaire pour

4 [53]

- 1) odstraňte kryt a vyjměte části.
- 2) pečlivě odstraňte všechny usazeniny a cizí tělesa z vnitřní části. (obr. A)
- 3) je-li nutné očistit i sedlo, postupujte stejným způsobem.
- 4) smontujte ventil, použijte pouze silikonové mazivo.
- 5) nastavte teplotu. (obr. A1-A5)

Príklady aplikací uvnitř tohoto návodu jsou pouze informativní. Vždy berte v úvahu a dodržujte lokální platné předpisy.

DK

DANSK

INSTALLATION

Alt arbejde skal udføres af kvalificeret personale og i overensstemmelse med gældende lovgivning og bestemmelser. - Skyl rørene rene, luk for vandforsyningen og tom rørene. - Ved tilslutning af VTA300 skal du følge de generelle anvisninger og være særligt opmærksom på:

- den anbefalede brug af stopventiler (Fig. C)
- installation af ventilen under varmtvandsbeholderen eller anvendelse af akkumuleringskøle (Fig. D)
- korrekt installation af ventilen for at undgå skader (Fig. E)
- installation af kontraventiler, hvor det er relevant (Fig. B)

Efter installation skal denne folder opbevares hos ventilens ejer til fremtidig brug.

TEMPERATURINDSTILLING

Temperaturen på blandingsvandet indstilles ved at følge trinene i Fig. A1-A5. Kontroller den indstillede temperatur

11 [53]

toute référence ultérieure.

RÉGLAGE DE TEMPÉRATURE

Pour régler la température de l'eau, suivez les étapes décrites dans la Fig. A1-A5. N'oubliez pas de vérifier la température réglée en mesurant la température de l'eau vers le robinet le plus proche de la vanne.

La température doit être vérifiée tous les ans pour s'assurer que le réglage de la vanne est correct.

MAINTENANCE ET ENTRETIEN

Dans des conditions normales d'utilisation aucun entretien n'est nécessaire. Si cela s'avère nécessaire le joint («O ring»), l'élément sensible et le train thermostatique peuvent être remplacés facilement.

ATTENTION! Avant de démonter la vanne, l'arrivée d'eau doit être interrompue. Dans le cas où la vanne est installée en dessous du ballon celui-ci doit d'abord être vidangé.

Les conditions d'eau dure (eau chargée en calcaire) peuvent se traduire par un dépôt causant un grippage des pièces internes dans des cas extrêmes. Un nettoyage de ces parties internes vont normalement rendre à la vanne toutes ces fonctionnalités initiales.

Il peut s'avérer nécessaire de nettoyer aussi le siège et/ou décharger le thermostat.

Pour nettoyer ou restaurer la vanne, couper l'eau et:

- 1) Enlever le capot et les parties 2-5 (fig. A)
- 2) Enlever soigneusement toutes traces de dépôt (de calcaire) ou de particules étrangères de toutes les parties internes.
- 3) Quand cela s'avère nécessaire enlever et nettoyer le siège de la même façon.
- 4) Remonter la vanne. Seulement un lubrifiant à base de silicone est autorisé.
- 5) Régler la température. (fig. A1-A5)

5 [53]

ved at måle vandtemperaturen ved det aftapningssted, der er tættest på ventilen.

Temperaturen skal kontrolleres en gang om året for at sikre, at ventilen er indstillet korrekt.

SERVICE OG VEDLIGEHOLDELSE

Under normale forhold kræves der ikke vedligeholdelse. Hvis det skulle være nødvendigt, er det dog enkelt at udskifte pakningen (O-ringe), sensorelementet og ventilproppen.

BEMÆRK! Vandforsyningen skal afbrydes, før ventilen skilles ad. Hvis ventilen er monteret under varmtvandsbeholderen, skal denne aftappes først.

Vand med høj hårdhedsgrad kan forårsage flageaflejringer, som i ekstreme tilfælde kan få de indvendige dele til at sætte sig fast. Rengøring af de indvendige dele vil som regel bringe ventilen tilbage til god driftstilstand.

Det kan være nødvendigt også at rengøre sædet og/eller udskifte termostaten.

Ventilen rengøres og/eller bringes tilbage til god driftstilstand ved at lukke for vandet og:

- 1) Fjerne dækslet og delene 2-5. (Fig. A)
- 2) Forsigtigt fjerne al flagedannelse (kalkaflejringer) eller fremmedlegemer fra alle indvendige dele.
- 3) Om nødvendigt fjerne og rengøre sædemodulet på samme måde.
- 4) Samle ventilen. Der må kun anvendes silikonefedt.
- 5) Indstille temperaturen. (Fig. A1-A5)

Applikationseksemplerne i denne instruktionsmanual er generelle eksempler. Lokale bestemmelser og regulativer skal altid tages i betragtning.

12 [53]

Les exemples d'application présentés dans ce manuel d'installation sont des schémas fonctionnels. Il est indispensable de toujours prendre en considération les différentes caractéristiques propres au circuit d'installation et à son environnement.

IT

ITALIANO

INSTALLAZIONE

Tutti i lavori devono essere effettuati da personale qualificato nel rispetto delle leggi e delle normative vigenti. - Risciacquare i tubi, chiudere l'alimentazione dell'acqua e spurgare i tubi.

- Per il collegamento di VTA300, seguire le direttive generali e prestare particolare attenzione a:

- utilizzo raccomandato delle valvole di intercettazione (Fig. C)
- installazione della valvola sotto il calorifero oppure con dispositivi di intercettazione dell'acqua calda (Fig. D)
- installazione corretta della valvola per evitare danni (Fig. E)
- installazione di valvole di non ritorno laddove applicabile (Fig. B)

Dopo l'installazione, consegnare questa scheda al proprietario della valvola per riferimento futuro.

IMPOSTAZIONE DELLA TEMPERATURA

Per regolare la temperatura dell'acqua miscelata, procedere come descritto in Fig. A1-A5. Verificare la temperatura regolata misurando la temperatura dell'acqua al rubinetto più vicino alla valvola.

La temperatura deve essere verificata annualmente per accertarsi che la regolazione della valvola sia corretta.

6 [53]

GR

ΕΛΛΗΝΙΚΑ

ΕΓΚΑΤΑΣΤΑΣΗ

Όλες οι εργασίες πρέπει να πραγματοποιηθούν από καταρτισμένο προσωπικό σύμφωνα με τους ισχύοντες κώδικες και διατάξεις.

- Εκπλύνετε τους σωλήνες για να καθαρίσουν, διακόψτε την παροχή νερού και αποστραγγίστε τους σωλήνες - Κατά τη σύνδεση του VTA300, παρακαλούμε ακολουθήστε τις γενικές οδηγίες που υπάρχουν, και προσέξτε ιδιαίτερα:

- η συνιστώμενη χρήση των βαλβίδων διακοπής (Σχ. C)
- την εγκατάσταση της βαλβίδας κάτω από το θερμοαντήρα ή τη χρήση παγίδων θερμότητας (Σχ. D)
- την εγκατάσταση της βαλβίδας με σωστό τρόπο για την αποφυγή ζημιών (Σχ. E)
- την εγκατάσταση βαλβίδων αντεπιστροφής όπου εφαρμόζεται (Σχ. B)

Μετά την εγκατάσταση, παραδώστε αυτό το φυλλάδιο στον ιδιοκτήτη της βαλβίδας για μελλοντική αναφορά.

ΡΥΘΜΙΣΗ ΘΕΡΜΟΚΡΑΣΙΑΣ

Για τη ρύθμιση της θερμοκρασίας του νερού ανάμειξης, ακολουθήστε τα βήματα που περιγράφονται στο Σχ. E1-E5. Βεβαιωθείτε ότι επιβεβαιώνετε τη ρυθμισμένη θερμοκρασία μετρώνας τη θερμοκρασία του νερού στην παροχή πλησιέστερα στη βαλβίδα.

Η θερμοκρασία θα πρέπει να ελέγχεται κάθε χρόνο για να εξασφαλιστεί ότι η ρύθμιση της βαλβίδας είναι σωστή.

ΣΕΡΒΙΣ ΚΑΙ ΣΥΝΤΗΡΗΣΗ

Υπό κανονικές συνθήκες δε θα χρειαστεί συντήρηση. Εάν, ωστόσο, αποδειχθεί αναγκαία, η τομώχα (στεγανωτικό δακτύλιο O), το στοιχείο αισθητήρα και η τάπα της

13 [53]


www.esbe.eu

Mtrl.nr: 98140118 • Ritn.nr: 9093 utg K • Rev. 2017-01-03



SERIES VTA300



NO.1 IN HYDRONIC SYSTEM CONTROL

acest prospect într-un loc sigur, pentru referințe viitoare.

REGLAREA TEMPERATURII

Pentru a stabili temperatura apei combinate, urmați pașii descriși în Fig. A1-A5. Verificați temperatura stabilită prin măsurarea temperaturii apei la robinetul cel mai apropiat de ventil.

Se recomandă verificarea anuală a temperaturii pentru a vă asigura că reglajul ventilului se păstrează corect.

SERVICE ȘI ÎNTREȚINERE

În condiții normale nu este necesar niciun fel de întreținere. Dacă însă se dovedește a fi necesar, garnitura de etanșare (garniturile inelare), elementul sensibil și obturatorul ventilului se pot înlocui ușor.

NOTĂ! Înainte de demontarea ventilului, alimentarea cu apă trebuie închisă. Atunci când ventilul este montat sub calorifer, acesta trebuie golit mai întâi.

Duritatea apei poate cauza formarea depunerilor de piatră și, în cazuri extreme, lipirea componentelor interne. Prin curățarea componentelor interne se pot restabili de obicei condițiile corespunzătoare de funcționare a ventilului.

De asemenea, poate fi necesară curățarea scaunului și/sau înlocuirea termostatului.

Pentru a curăța și/sau recondiționa ventilul, închideți apa și:

1) Demontați capacul și componentele 2-5. (Fig. A)

2) Îndepărtați cu atenție piatra (deunerile de calciu) sau particulele străine de pe toate componentele interne.

3) Când este necesar, demontați și curățați în același mod ansamblul scaunului.

4) Asamblați ventilul. Este permis să se utilizeze numai vaselină siliconică.

5) Reglați temperatura. (Fig. A1-A5)

34 (53)

TR TÜRKÇE

MONTAJ

Tüm işlemler kalifiye personel tarafından, geçerli kurallara ve yönetmeliklere uygun şekilde gerçekleştirilmelidir.

- Boruları yıkayarak flushing temizleyin, su beslemesini kapatın ve borulardaki suyu boşaltın.

- VTA300'ü bağlarken, lütfen genel talimatları izleyin:

- kesme vanalarının önerilen kullanımı (Şekil C)
- vananın ısıtıcı altına takılması veya ısı tutucularını kullanılması (Şekil D)
- hasarı önlemek için vananın doğru şekilde takılması (Şekil E)
- mümkün olan yerlere çekvalf takılması (Şekil B)

Montajdan sonra, ileride başvurmak üzere bu belgeyi vananın sahibine teslim edin.

SICAKLIK AYARI

Karışım su sıcaklığını ayarlamak için, Şekil A1-A5'teki adımları uygulayın. Su sıcaklığı vanaya en yakın musluktan ölçerek ayarlanan sıcaklığı doğruladığınızdan emin olun.

Valf ayarının doğru olduğundan emin olmak için sıcaklık yılda bir kez kontrol edilmelidir.

SERVİS VE BAKIM

Normal koşullarda bakım gerekli değildir. Ancak gerekli olursa, conta (O-ringler), sensör ve vana pistonu kolayca değiştirilebilir.

NOT! Vanayı sökmeden önce su beslemesi kapatılmalıdır. Bir ani ısıtıcının çıkışına monte edilmiş bir karışım vanası varsa, önce bu hat boşaltılmalıdır.

42 (53)

Exemplele de aplicații prezentate sunt cu titlu orientativ. Întotdeauna luați în considerație reglementările locale în vigoare.

RU РУССКИЙ

МОНТАЖ

Все работы должны выполняться квалифицированным персоналом в соответствии с инструкцией.

- Перед установкой промойте трубы, перекройте подачу воды и спустите воду из трубопроводов.

- При подключении VTA300, пожалуйста, следуйте общим рекомендациям по установке:

- рекомендуемое исполнения клапанов (Рис. С)
- установку клапана под водонагревателем или использование тепловых ловушек (Рис. D)
- правильность установки клапана для исключения его повреждения (Рис. E)
- установку обратных клапанов, где это необходимо (Рис. В)

После установки передайте эту брошюру владельцу.

РЕГУЛИРОВКА TEMPERATURY

Для установки температуры смешанной воды, соблюдайте последовательность, приведенную на Рис. А1-А5. Проверьте величину установленной температуры, измерив её в кране, наиболее близко расположенном к клапану.

Для подтверждения правильности установки клапана величина температуры должна контролироваться каждый год.

35 (53)

Sert su, aşırı durumlarda kireç birikimine neden olarak iç parçaların birbirine yapışmasına yol açabilir. İç parçaların temiz tutulması, normal olarak vananın doğru şekilde çalışmasını sağlar.

Ayrıca vana pistonunun oturduğu yuvanın temizlenmesi ve/veya termostatın değiştirilmesi gerekebilir.

Vanayı temizlemek ve/veya çalışır duruma getirmek için suyu kesin ve şunları yapın:

- 1) Kapağı ve 2-5 numaralı parçaları çıkarın. (Şekil A)
- 2) İç parçalardaki tüm kireç birikintilerini (kalsiyum birikintileri) veya yabancı maddeleri dikkatle temizleyin.
- 3) Gerekiyorsa, vana gövdesini de aynı şekilde temizleyin.
- 4) Vanayı tekrar aynı şekilde monte edin. Yalnızca silikonlu gres kullanılmalıdır.
- 5) Sıcaklığı ayarlayın. (Şekil A1-A5)

Bu montaj kitapçığındaki uygulama örnekleri genel bir fikir vermek içindir, her zaman yerel kanun ve şartnamelere uygun montaj yapılması gereklidir.

UA УКРАЇНСЬКА

УСТАНОВЛЕННЯ

Усі роботи мають виконуватися кваліфікованим персоналом згідно з відповідними процедурами та стандартами.

- Промийте начисто труби, вимкніть воду та злийте воду з труб.

- При встановленні VTA300 дотримуйтесь загальних

43 (53)

ТЕХНИЧЕСКОЕ ЭКСПЛУАТАЦИИ И УХОД

При нормальных условиях эксплуатации обслуживание не требуется. Если, оно окажется необходимым, кольцевые прокладки, чувствительный элемент и пробка клапана легко заменяются.

ПРИМЕЧАНИЕ! Перед демонтажом клапана подача воды должна быть отключена. Там, где клапан установлен ниже водонагревателя, сначала должен быть произведен слив воды из него.

Жесткая вода может привести к образованию накипных отложений, вызывающих заедание внутренних частей. Очистка внутренних частей обычно восстанавливает надлежащие эксплуатационные параметры клапана.

Возможно, также потребуются очистка седла клапана и/или замена термостата.

Чтобы очистить и/или восстановить клапан отключите воду и:

- 1) снимите колпачок и детали 2 - 5. (Рис. А)
- 2) тщательно удалите всю накипь или инородные частицы из всех внутренних частей.
- 3) если необходимо, снимите и очистите седло таким же образом.
- 4) соберите клапан. Разрешается использовать только силиконовую смазку.
- 5) отрегулируйте температуру. (Рис. А1-А5)

Образцы использования, перечисленные в данной инструкции, приведены в качестве возможных вариантов. Также всегда руководствуйтесь местными законами и требованиями.

36 (53)

указівок:

- рекомендованому використанню відсічних клапанів (рис С)
- установленню клапана під калорифером або використанню теплових пасток (рис. D)
- правильному встановленню клапана для запобігання пошкодженню (рис. E)
- установленню зворотних клапанів (при потребі) (рис. В)

Завершивши встановлення, залиште цю інструкцію у власника клапана для довідок у майбутньому.

РЕГУЛЮВАННЯ TEMPERATURY

Для регулювання температури змішаної води дотримуйтесь кроків, як показано на мал. А1-А5. Перевірте встановлену температуру, виміривши температуру води в найближчому до клапана крані.

Для гарантування правильного регулювання клапана цю температуру слід перевіряти щорічно.

ТЕХНІЧНЕ ОБСЛУГОВУВАННЯ

За нормальних умов експлуатації виріб не потребує обслуговування. Але за потреби можна легко замінити прокладки, вимірвальний елемент та втулку клапана.

УВАГА! Перед розібранням клапана воду необхідно вимкнути. Якщо клапан встановлено під калорифером, спочатку необхідно злити воду з калорифера.

Жорстка вода може призводити до появи вапняного нальоту, що в крайніх випадках може спри-

44 (53)

SK SLOVAŠČINA

INŠTALÁCIA

Všetky činnosti musia byť vykonávané kvalifikovanou obsluhou a musia byť v súlade s príslušnými nariadeniami a kódmi.

- Vypláchnite potrubie, zatvorte prívod vody a potrubie vypustite.

- Pri pripájaní ventilu VTA300 dodržiavajte všeobecné pokyny:

- odporúčané použitie uzatváracích ventilov (obr. C)
- inštalácia ventilu pod ohrievačom a použitie lapačov tepla (obr. D)
- inštalácia ventilu správnym spôsobom tak, aby sa predišlo poškodeniu (obr. E)
- inštalácia nevratných ventilov, ak je to potrebné (obr. B)

Po dokončení inštalácie odovzdajte tento leták majiteľovi ventilu pre neskoršie použitie.

ÚPRAVA TEPLoty

Ak chcete nastaviť teplotu vodnej zmesi, postupujte podľa krokov, popísaných na obr. A1-A5. Nezabudnite overiť nastavenú teplotu odmeraním teploty vody v kohútiku najbližšie pri ventile.

Kontrola teploty by mala prebiehať každoročne, aby sa zabezpečilo správne nastavenie ventilu.

SERVIS A ÚDRŽBA

ZA BEŽNÝCH PODMIENOK nie je údržba potrebná. V prípade potreby je však možné tesnenie (krúžky v tvare O), súčiastku snímača a zátku ventilu jednoducho vymeniť.

37 (53)

чинити заїдання внутрішніх деталей. Як правило, чищення внутрішніх деталей відновлює нормальну роботу клапана.

Також може бути необхідним чищення сідла клапана і/або заміна термостата.


Щоб очистити клапан для відновлення його нормальної роботи, вимкніть воду та:

- 1) зніміть ковпачок і деталі 2-5 (рис. А);
- 2) обережно зніміть увесь вапняний наліт та всі забруднення з усіх внутрішніх частин;
- 3) за потреби зніміть і очистіть так само сідло клапана;
- 4) зберіть клапан. (допускається використання лише силіконової змазки);
- 5) відрегулюйте температуру. (мал. А1-А5.)

Приклади застосування в даній інструкції для загального застосування. Завжди дотримуйтесь правил та законів держави, в якій ви знаходитесь.

45 (53)

MONTERINGSANVISNING VTA300

Innehåll	Sida
Godkända rörtyper	47
Förutsättningar	47
Montering	48
Temperaturinställningar	49
Service och Underhåll	49
RSK nr	51
Illustrationer A	52
Illustrationer B-E,  Backventiler	53

Allt arbete skall utföras av kvalificerad personal och i överensstämmelse med gällande lagar och bestämmelser.

GODKÄNDA RÖRTYPER

Kromade, hårda, halvhårda och mjuka kopparrör
Rostfria stålrör
PEX-rör enligt standard
Slätända med kant av mässing, enligt SS-EN13618

 FÖRUTSÄTTNINGAR


- Liknande detaljer av annat fabrikat får inte användas tillsammans med ESBE. Muttern är märkt ESBE.
- Stödhylsa skall användas till mjuka och halvhårda kopparrör samt mjuka stålrör.
- Vid montering av PEX-rör skall stödhylsan vara så lång att den når genom muttern.
- Kopplingen kan med fördel smörjas med armaturfett.

46 (53)

TEMPERATURINSTÄLLNING

För att ställa in temperaturen på blandningsvattnet följ instruktionerna beskrivna i Fig.A1-A5. Kontrollera den inställda vattentemperaturen vid tappstället närmast ventilen.


Temperaturen bör kontrolleras årligen för att säkerställa att ventilens inställning är korrekt.

 Enligt Branschregler Säker Vatteninstallation ska temperatur på utgående varmvatten till installationen vara lägst +55°C och högst +60°C. Vid tappställen där det finns särskild risk för olycksfall ska temperaturen högst vara 38°C.

ESBE serie VTA330/VTA360/VTA530 är särskilt lämpliga i applikationer där särskilt skyddsbehov föreligger <38°C. De är konstruerade för dessa typer av applikationer med avseende på snabbhet och precision.

SERVICE OCH UNDERHÅLL

ESBE Serie VTA300 kräver under normala driftförhållanden inget underhåll. Men om det skulle visa sig nödvändigt, är packningar (O-ringar), vaxelement och kägla lätta att byta ut.

 **VARNING!** Innan ventilen demonteras måste vattentrycket stängas av. Om ventilen är monterad under beredaren måste denna först tömmas.

Hårt vatten kan förorsaka beläggningar och störningar i ventilens funktion. En rengöring enligt nedan återställer i normala fall ventilens funktion.

Ibland kan även en rengöring av det nedre sätet och/eller byte av termostat vara nödvändigt.

49 (53)



Accepterad
monteringsanvisning
2016:1

Kontakt:
www.esbe.se
Tel. 0371 57 01 00

50 (53)

MONTERING

Spola rören rena. Stäng av vattentillförseln och töm rören.

Uppmärksamma särskilt:

- Den rekommenderade användningen av avstängningsventiler (Fig.C)
- Att installera ventilen under varmvattenberedare etc eller att använda värmespärarar (Fig. D)
- Att installera ventilen på ett korrekt sätt för att undvika skador på ventilen (Fig.E)
- Att installera backventiler där så krävs (Fig.B)

1. Kapa röret vinkelrätt, kontrollera att röret är fritt från långsgående repor och grader.
2. Skjut in rörändan i kopplingen till stopp.
3. Drag åt kopplingsmuttern med en nyckel i lämplig storlek och antal varv enligt tabellen nedan (använd inte rörtång/polygrip).
4. Provtryck och kontrollera täthet. Motverka spänningskorrosion genom att lossa muttern och därefter drag åt lätt igen.

DY	Antal varv efter handåtdragning		
	NYCKELVIDD	KOPPARRÖR, STÅLRÖR, SLÄTÄNDA	PEX- rör
15	24mm	1	2
15	32mm	1 ¼	2
18	32mm	1 ¼	2
22	32mm	1 ¼	2
28	38mm	1 ¼	2

48 (53)

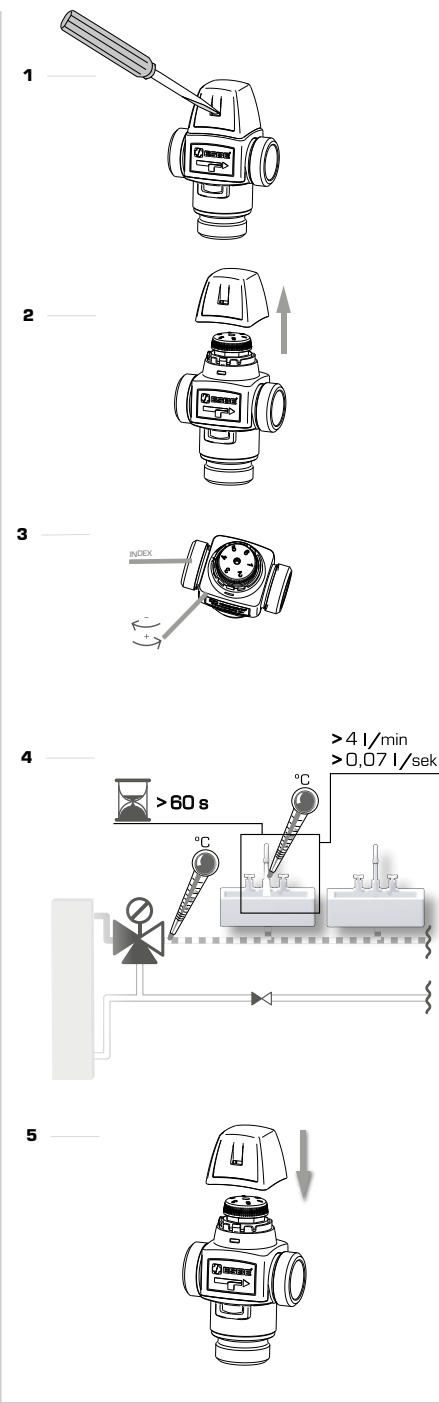
ARTIKEL

ESBE VTA313 35-60°C KLK15 DN20-1,2
ESBE VTA312 35-60°C G1/2 DN20-1,2
ESBE VTA313 35-60°C KLK22 DN20-1,5
ESBE VTA323 20-43°C 20-1,5 CPF22
ESBE VTA323 35-60°C 20-1,5 CPF22
ESBE VTA321 20-43°C 15-1,5 RP1/2
ESBE VTA321 35-60°C 15-1,5 RP1/2
ESBE VTA322 20-43°C 15-1,5 G3/4
ESBE VTA322 35-60°C 15-1,5 G3/4
ESBE VTA321 20-43°C 20-1,6 RP3/4
ESBE VTA321 35-60°C 20-1,6 RP3/4
ESBE VTA322 20-43°C 20-1,6 G1
ESBE VTA322 35-60°C 20-1,6 G1
ESBE VTA323 20-43°C 15-1,2 CPF15
ESBE VTA323 35-60°C 15-1,2 CPF15
ESBE VTA322 20-43°C 10-1,2 G1/2
ESBE VTA322 35-60°C 10-1,2 G1/2
ESBE VTA323 35-60°C 15-1,5 CPF18
ESBE VTA351 35-60°C RP3/4 20-1,6
ESBE VTA352 35-60°C G3/4 15-1,5
ESBE VTA352 35-60°C G1 20-1,6
ESBE VTA353 35-60°C CPF22 20-1,5
ESBE VTA352 35-60°C CV G1 20-1,5
ESBE VTA333 35-60°C 20-1,2 CPF22
ESBE VTA332 35-60°C 20-1,2 G3/4
ESBE VTA332 35-60°C 20-1,3 G1
ESBE VTA363 35-60°C 20-1,2 CPF22
ESBE VTA362 35-60°C 15-1,2 G3/4
ESBE VTA362 35-60°C 20-1,3 G1
ESBE VTA333 35-60°C 20/15-1,2 CPF15

RSKNR

4923578
4923581
4923580
4923569
4923568
4923571
4923570
4923575
4923574
4923573
4923572
4923577
4923576
4923591
4923588
4923589
4923590
4923599
4923820
4923821
4923822
4923823
4923830
4923562
4923563
4923564
4923565
4923566
4923567
4923586

A



52 (53)

