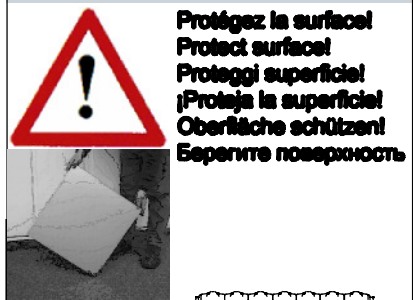
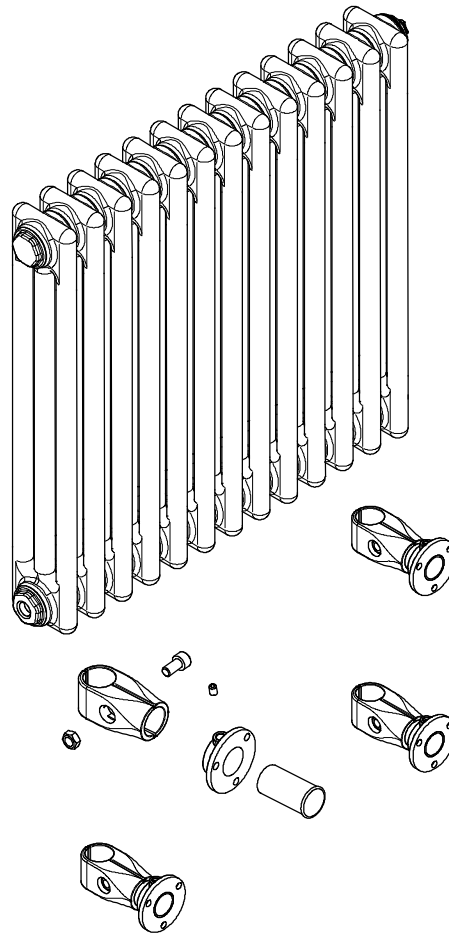


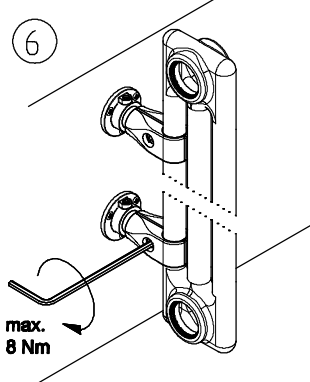
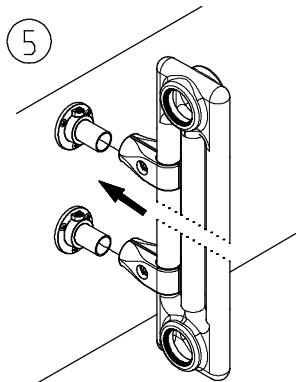
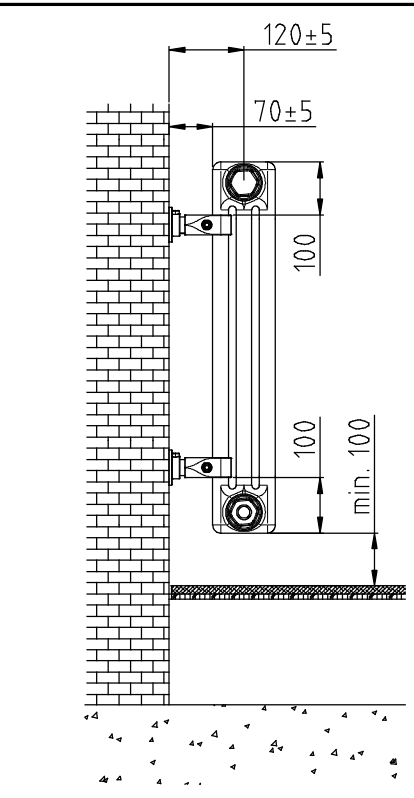
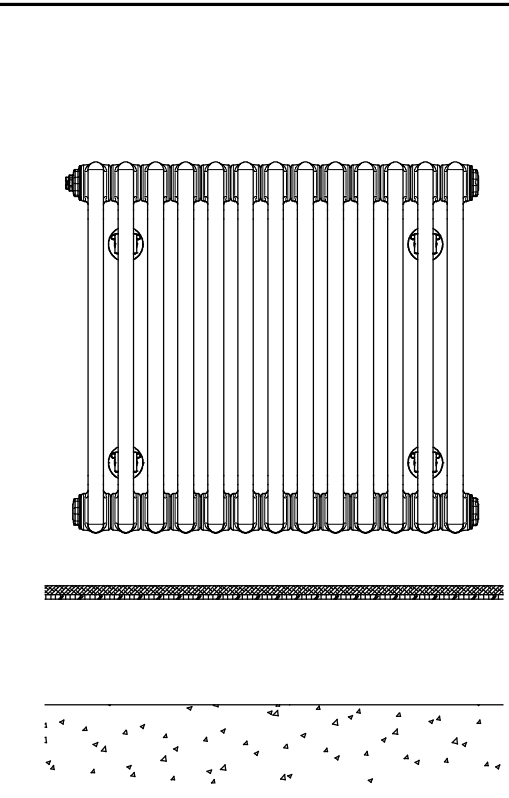
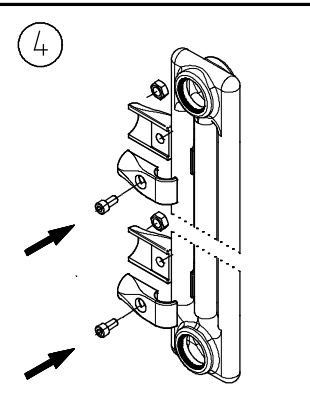
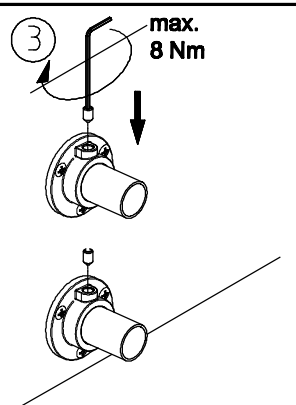
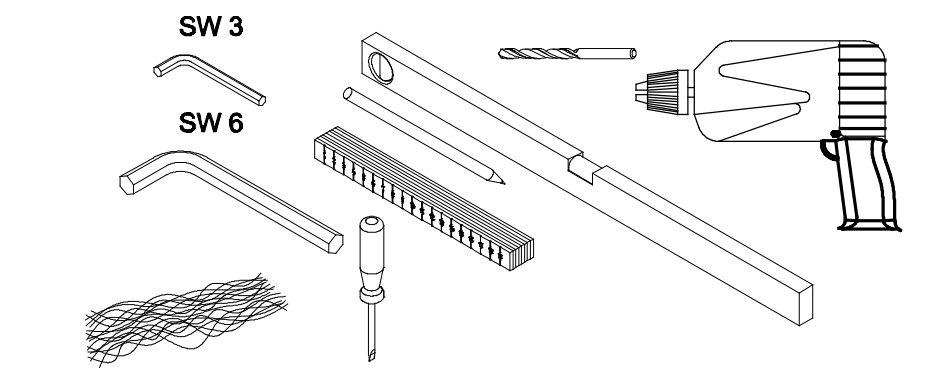
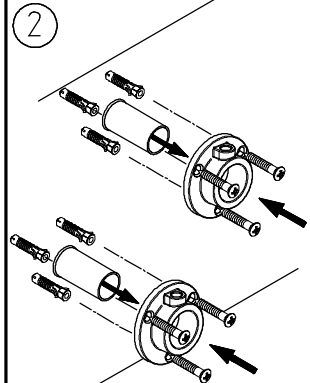
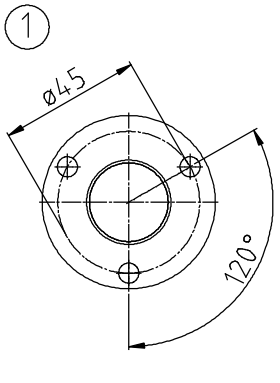
wall bracket  
Wandkonsole

Technical modifications are subject to change  
Technische Änderungen vorbehalten  
©Copyright by PLA 07/09

Z.Nr.: 656-00-011  
Artikel-Nr.: D20070  
Datum: 02.11.2011  
Name: R.Del.  
Rev.Nr.: 2



Protégez la surface!  
Protect surface!  
Proteggi superficie!  
Proteja la superficie!  
Oberfläche schützen!  
Берегите поверхность!



max. 8 Nm