

ТЕХНИЧЕСКИЙ ПАСПОРТ ИЗДЕЛИЯ



VALTEC

Производитель: VALTEC s.r.l., Via Pietro Cossa, 2, 25135-Brescia, ITALY



ГОЛОВКА ТЕРМОСТАТИЧЕСКАЯ С ВЫНОСНЫМ ПОГРУЖНЫМ ДАТЧИКОМ ТЕМПЕРАТУРЫ

Модель: **VT.5011**



ПС -46159

Паспорт разработан в соответствии с требованиями ГОСТ 2.601

ТЕХНИЧЕСКИЙ ПАСПОРТ ИЗДЕЛИЯ

1. Назначение и область применения

1.1. Термостатическая головка устанавливается на термостатические клапаны для совместной с ним работы в качестве терморегуляторов.

1.2. Сильфонная емкость термоголовки связана с выносным датчиком температуры капиллярной трубкой. При изменении температуры среды, в которую погружен датчик, сильфон воздействует на шток клапана, тем самым изменяя количество проходящего через клапан теплоносителя.

1.3. Термостатическая головка снабжена погружной резьбовой самоуплотняющейся гильзой, которая винчивается в патрубок (бобышку) трубопровода. Положение датчика фиксируется прижимным винтом гильзы.

1.4. Основное назначение термостатической головки с выносным датчиком : поддержание заданной температуры теплоносителя в смесительных узлах отопительных систем.

1.5. Использование термостатической головки с выносным датчиком позволяет поддерживать температуру теплоносителя во вторичном контуре с точностью до 1°C.

2. Технические характеристики

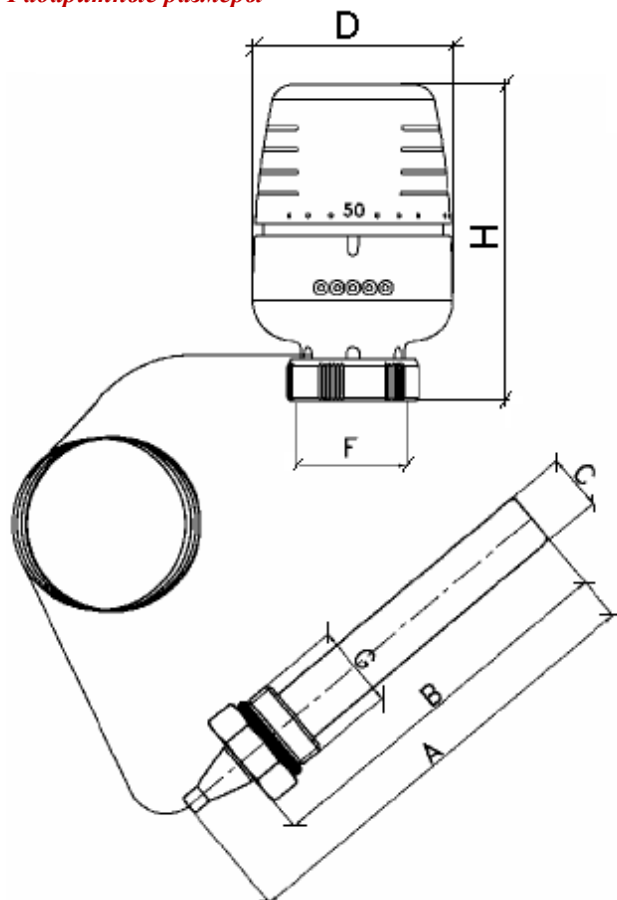
№	Наименование характеристики	Ед.изм.	Значение
1	Вид головки по типу рабочего тела		жидкостная
2	Наполнитель сильфона		этилацетат
3	Нижний предел регулирования температуры теплоносителя	°C	20
4	Верхний предел регулирования температуры теплоносителя	°C	60
5	Гистерезис	°C	≤0,6
6	Температура окружающей среды, при которой сохраняются регулировочные характеристики сильфона	°C	От -15 до +60
7	Относительная влажность воздуха, при которой сохраняются регулировочные характеристики сильфона	%	От 30 до 85
8	Максимальная температура теплоносителя	°C	100
9	Максимальное давление теплоносителя	бар	10
10	Максимальный перепад давления на клапане	бар	1,0
11	Номинальный (рекомендуемый) перепад давления на клапане	бар	0,2..0,25
12	Присоединительная резьба накидной гайки		M30x1,5
13	Зона пропорциональности	°C	2
14	Номер стандарта на методы испытаний		EN 215-1 part 1

Паспорт разработан в соответствии с требованиями ГОСТ 2.601

ТЕХНИЧЕСКИЙ ПАСПОРТ ИЗДЕЛИЯ

15	Влияние температуры теплоносителя	°С	0,9
16	Влияние перепада давления	°С	0,3
17	Длина капиллярной трубки	м	2
19	Средний полный срок службы	лет	20

3. Габаритные размеры



<i>A, мм</i>	<i>B, мм</i>	<i>C, мм</i>	<i>D, мм</i>	<i>F</i>	<i>G, дюйм</i>	<i>H, мм</i>
112	95	15	50	M30x1,5	1/2	76...81

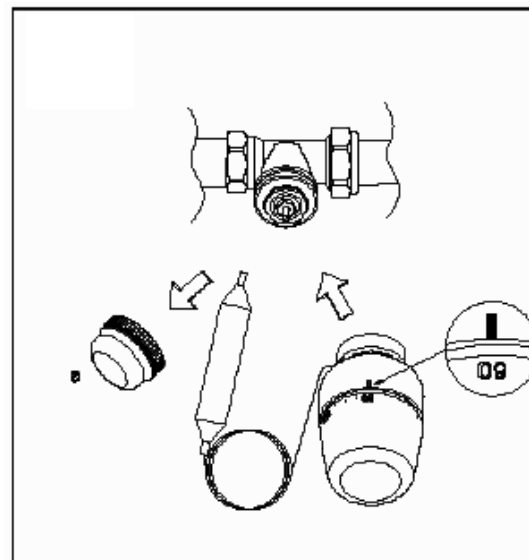
Паспорт разработан в соответствии с требованиями ГОСТ 2.601

ТЕХНИЧЕСКИЙ ПАСПОРТ ИЗДЕЛИЯ

4. Используемые материалы

<i>Наименование элемента</i>	<i>Материал</i>	<i>Марка</i>
Корпус, крышка корпуса	Акрилбутадиенстирол	ABS
Сильфонная емкость	Сталь оцинкованная	
Пружина штока	Сталь нержавеющая	AISI 303
Шток	Полипропилен	PP
Толкатель	Акрилбутадиенстирол	ABS
Пружина толкателя	Сталь нержавеющая	AISI 302
Гайка накидная	Латунь никелированная	CW 614N
Фиксатор	Стеклонаполненный полиамид	PA
Трубка капиллярная	Медь	Cu
Корпус датчика	Медь, раскисленная	Cu
Гильза погружная	Латунь никелированная	CW614N
Стопорное зубчатое кольцо	Стеклонаполненный полиамид	PA

5. Указания по монтажу



- 5.1. Термостатическая головка должна использоваться совместно с термостатическими клапанами, выполненными по стандарту HD 1215-2 Part2 и EN 215-1 part1 .
- 5.2. Установка термостатической головки на клапан выполняется в следующем порядке:
- снять головку ручной регулировки (а) с термостатического клапана;
 - выставить на термостатической головке значение настройки «60» (шток убран);
 - надеть термостатическую головку на клапан и зафиксировать ее накидной гайкой головки, завернув

Паспорт разработан в соответствии с требованиями ГОСТ 2.601

ТЕХНИЧЕСКИЙ ПАСПОРТ ИЗДЕЛИЯ

вручную до упора;

- повернуть головку в положение, удобное для ручной регулировки.
- установить на термоголовке позицию шкалы, соответствующую выбранному температурному режиму теплоносителя.

5.3. Гильзу погружного датчика установить в патрубок со внутренней резьбой G1/2. Гильза снабжена уплотнительным кольцом из EPDM, поэтому использование дополнительного герметизирующего материала не требуется.

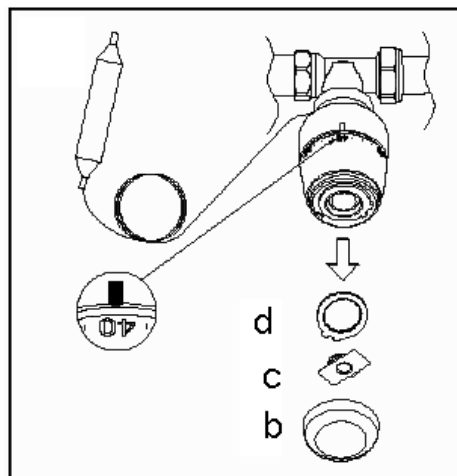
5.4. Ввести колбу погружного датчика в гильзу и зафиксировать ее микровинтом, имеющимся в 6-гранном фланце гильзы.

5.5. При подборе клапана, рекомендуется руководствоваться условием, чтобы рабочий перепад давления на клапане не превышал 0,2...0,25 бара.

6. Блокировка и ограничение настройки

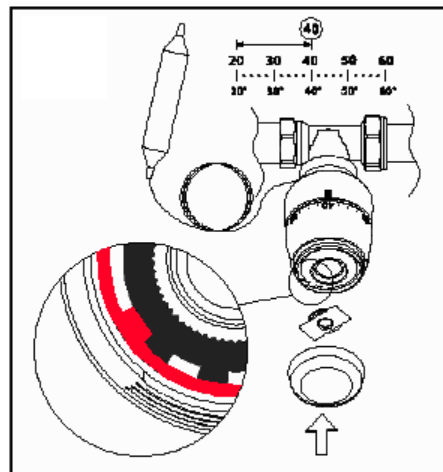
6.1. Для блокировки и ограничения настройки следует:

- выставить на термоголовке значение шкалы, которое следует зафиксировать;
- снять крышку корпуса (b);
- извлечь фиксирующую планку (c);
- снять верхнее стопорное кольцо (d)

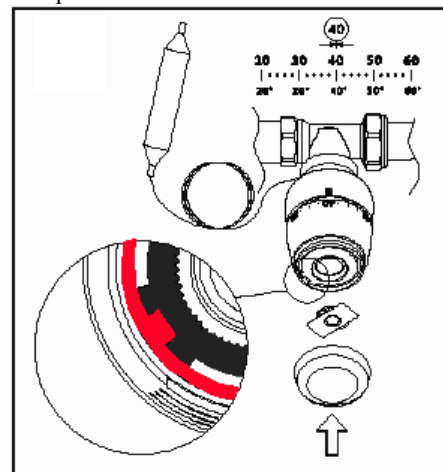


6.2. Для ограничения регулировки следует установить верхнее стопорное кольцо таким образом, чтобы крайний левый «зуб» кольца находился справа от «зуба» корпуса и соприкасался с ним. В таком положении регулировка термоголовки будет возможна в интервале от +20°C до настроечного значения.

ТЕХНИЧЕСКИЙ ПАСПОРТ ИЗДЕЛИЯ



6.3. Для фиксации настройки необходимо установить верхнее стопорное кольцо таким образом, чтобы «зуб» корпуса расположился между «зубами» стопорного кольца. В таком положении получается жестко зафиксированное значение настройки.



6.4. После указанных манипуляций следует установить на место фиксирующую планку «с» (до щелчка) и надеть крышку корпуса «b».

ТЕХНИЧЕСКИЙ ПАСПОРТ ИЗДЕЛИЯ

7. Возможные неисправности и способы их устранения

Отсутствие эффекта регуляции температуры	Давление в подающем трубопроводе недостаточно для работы клапана	Отрегулировать систему отопления
	На термоголовку воздействуют посторонние источники тепла или холода	Разместить термоголовку в месте, где исключается воздействие посторонних источников
	Утечка расширяющегося компонента из сильфонной емкости или датчика. Повреждение капиллярной трубки.	Заменить термоголовку

8. Комплектация

<i>N</i>	<i>Наименование</i>	<i>Ед.изм.</i>	<i>Количество</i>
1	Головка термостатическая с выносным датчиком	шт	1
2	Гильза погружная	шт	1
3	Технический паспорт	шт	1
4	Упаковка	шт	1

9. Указания по эксплуатации и техническому обслуживанию

- 9.1. Термоголовка должна эксплуатироваться при давлении и температуре, изложенных в технических характеристиках.
- 9.2. Разборка термоголовки и перепайка капиллярной трубки или колбы датчика не допускается.
- 9.3. Не допускайте попадание в корпус термоголовки мусора и насекомых.
- 9.4. Корпус термоголовки необходимо периодически чистить от пыли. При этом не допускается использовать химические растворители и абразивные вещества.
- 9.5. При использовании в качестве теплоносителя незамерзающих жидкостей при температуре воздуха ниже +3°C термоголовки необходимо снять с термостатических клапанов.
- 9.6. Бережно обращайтесь с капиллярной трубкой, не допускайте ее «заломов» и повреждений.

ТЕХНИЧЕСКИЙ ПАСПОРТ ИЗДЕЛИЯ

10. Условия хранения и транспортировки

- 10.1. Изделия должны храниться в упаковке предприятия – изготовителя по условиям хранения 3 по ГОСТ 15150.
- 10.2. Транспортировка изделий должна осуществляться в соответствии с условиями 5 по ГОСТ 15150.

11. Утилизация

- 11.1. Утилизация изделия (переплавка, захоронение, перепродажа) производится в порядке, установленном Законами РФ от 04 мая 1999 г. № 96-ФЗ "Об охране атмосферного воздуха" (в редакции от 01.01.2015), от 24 июня 1998 г. № 89-ФЗ (в редакции от 01.02.2015г) "Об отходах производства и потребления", от 10 января 2002 № 7-ФЗ « Об охране окружающей среды» (в редакции от 01.01.2015), а также другими российскими и региональными нормами, актами, правилами, распоряжениями и пр., принятыми во исполнение указанных законов.
- 11.2. Содержание благородных металлов: *нет*

12. Гарантийные обязательства

- 12.1. Изготовитель гарантирует соответствие изделия требованиям безопасности, при условии соблюдения потребителем правил использования, транспортировки, хранения, монтажа и эксплуатации.
- 12.2. Гарантия распространяется на все дефекты, возникшие по вине завода-изготовителя.
- 12.3. Гарантия не распространяется на дефекты, возникшие в случаях:
- нарушения паспортных режимов хранения, монтажа, испытания, эксплуатации и обслуживания изделия;
 - ненадлежащей транспортировки и погрузо-разгрузочных работ;
 - наличия следов воздействия веществ, агрессивных к материалам изделия;
 - наличия повреждений, вызванных пожаром, стихией, форс - мажорными обстоятельствами;
 - повреждений, вызванных неправильными действиями потребителя;
 - наличия следов постороннего вмешательства в конструкцию изделия.
- 12.4. Производитель оставляет за собой право внесения изменений в конструкцию, улучшающие качество изделия при сохранении основных эксплуатационных характеристик.

13. Условия гарантийного обслуживания

- 13.1. Претензии к качеству товара могут быть предъявлены в течение гарантийного срока.
- 13.2. Неисправные изделия в течение гарантийного срока ремонтируются или обмениваются на новые бесплатно. Решение о замене или ремонте изделия

ТЕХНИЧЕСКИЙ ПАСПОРТ ИЗДЕЛИЯ

принимает сервисный центр. Замененное изделие или его части, полученные в результате ремонта, переходят в собственность сервисного центра

13.3. Затраты, связанные с демонтажом, монтажом и транспортировкой неисправного изделия в период гарантийного срока Покупателю не возмещаются.

13.4. В случае необоснованности претензии, затраты на диагностику и экспертизу изделия оплачиваются Покупателем.

13.5. Изделия принимаются в гарантийный ремонт (а также при возврате) полностью укомплектованными.

Valtec s.r.l.
Amministratore
Delegato

ТЕХНИЧЕСКИЙ ПАСПОРТ ИЗДЕЛИЯ

ГАРАНТИЙНЫЙ ТАЛОН № _____

Наименование товара **ГОЛОВКА ТЕРМОСТАТИЧЕСКАЯ С
ВЫНОСНЫМ ПОГРУЖНЫМ ДАТЧИКОМ ТЕМПЕРАТУРЫ**

№	Модель	Количество
	VT.5011	

Название и адрес торгующей организации _____

Дата продажи _____ Подпись продавца _____

Штамп или печать
торгующей организации

Штамп о приемке

С условиями гарантии СОГЛАСЕН:

ПОКУПАТЕЛЬ _____ (подпись)

**Гарантийный срок - Десять лет (сто двадцать месяцев) с даты
продажи конечному потребителю**

По вопросам гарантийного ремонта, рекламаций и претензий к качеству изделий обращаться в сервисный центр по адресу: : г. Санкт-Петербург, ул. Профессора Качалова, дом 11, корпус 3, литер «А», тел/факс (812)3247750

При предъявлении претензии к качеству товара, покупатель предоставляет следующие документы:

1. Заявление в произвольной форме, в котором указываются:
 - название организации или Ф.И.О. покупателя, фактический адрес и контактные телефоны;
 - название и адрес организации, производившей монтаж;
 - основные параметры системы, в которой использовалось изделие;
 - краткое описание дефекта.
2. Документ, подтверждающий покупку изделия (накладная, квитанция).
3. Акт гидравлического испытания системы, в которой монтировалось изделие.
4. Настоящий заполненный гарантийный талон.

Отметка о возврате или обмене товара: _____

Дата: «__» _____ 20__ г. Подпись _____