

# КОНТРОЛЛЕР СЕРИЯ 90С



Контроллер ESBE серии 90С - это комплектное, погодозависимое автоматическое устройство управления. Простой монтаж на 3-ходовом клапане ESBE для отличного качества регулировки или монтаж контроллера на VRB140 для регулировки более сложных функций. Для удовлетворения требований клиентов и применения в широком диапазоне систем, поставляется в различных исполнениях.

## ИСПОЛЬЗОВАНИЕ

Серия 90С выпускается в двух различных исполнениях. Для удобства использования, все версии оснащены полными графическими дисплеями и питающим кабелем длиной 1,5 метра для постоянной установки. В таблицах ниже приведены различные системы, для которых 90С подходит в качестве устройства управления. Возможность управления до 6 различными источниками входных данных и 3 возможности управления выходами и смесительным клапаном, делает серию 90С универсальной и способной управлять несколькими тепловыми контурами и компонентами систем с высокой точностью. Система 90С настроена для управления системой отопления обычных домашних хозяйств, но имеет много легко настраиваемых вариантов для дальнейшей, более тонкой регулировки. Это, естественно, дополнительно повышает уровень комфорта.

## ФУНКЦИИ

● = входят, ○ = опция

Функции	Версия	
	90С-1	90С-3
Ежедневная / Недельная программа	●	●
Ограничение кривой подогрева, макс/мин.	●	●
Позиция клапана	●	●
Управление насосом on/off	●	●
Управление насосом, вторичный контур		●
Управление котлом		●
Вспомогательный источник тепла - управление позицией клапана	●	●
Вспомогательный источник тепла - управление датчиком температуры		●
Управление солнечная энергия		
Управление Подающий насос		
Ручное превалирующее управление	●	●
Защита от замерзания	●	●
CRS231 Режим экономии, 10 °C температура внутри помещения	○	○
Постоянное управление температурой потока	●	●
Постоянное управление температурой потока, последовательность 14 дней	●	●
Управление системой внутреннего горячего водоснабжения		●
Контроль за температурами		●
Руководство установки	●	●
Статистические данные эксплуатации	●	●

## АППАРАТНОЕ ОБЕСПЕЧЕНИЕ

● = входят, ○ = опция

Аппаратное обеспечение	Версия	
	90С-1	90С-3
Питающий кабель (230 В), 1,5 м.	●	●
Насос / Питающий кабель источника тепла (230 В), 1,5 м.	●	●
Бокс датчика	1	2
макс. кол-во входных источников	3	6
макс. кол-во выходных источников	1	3
Датчик потока трубопровода, кабель 1,5 м	●	●
Универсальный датчик, кабель 1,0 м (шт.)		3
Наружный датчик (без кабеля)	●	●
Комнатный датчик (без кабеля)	○	○
Кабель датчиков, 20 м	○	○

## ПОДХОДЯЩИЕ СМЕСИТЕЛЬНЫЕ КЛАПАНЫ

Серия 90С оснащена комплектами адапторов для упрощения монтажа на всех ротационных смесительных клапанах ESBE.

- Серия VRG100
  - Серия VRG200
  - Серия VRG300
  - Серия VRH100
  - Серия VRB100
  - Серия MG\*
  - Серия G
  - Серия 3F
  - Серия BIV
  - Серия TM
  - Серия 3H, 3HG и 4HG
- \* Не 5MG

## ПРИСОЕДИНИТЕЛЬНЫЕ КОМПЛЕКТЫ

Необходимые переходники для облегчения монтажа на ротационный смесительный клапан ESBE, поставляются с каждым приводом.

При необходимости, могут быть заказаны отдельные переходники в соответствии со следующим.

Арт. номер

16053700 \_\_\_\_\_ клапан ESBE серий VRG, VRB  
16053200 \_\_\_\_\_ клапан ESBE серий MG, G, F, BIV, TM, H, HG

Переходники для смесительных клапанов и клапанов, встроенных в котлы, доступны в соответствии с перечисленным ниже:

Арт. номер

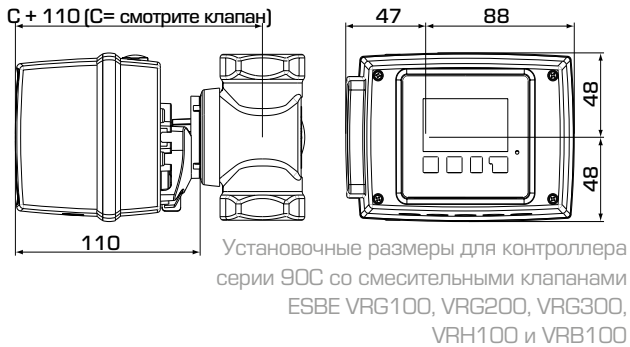
16053500 \_\_\_\_\_ BRV  
16053900 \_\_\_\_\_ Honeywell Centra ZR, DR, DRG, DRU  
\_\_\_\_\_ (DN15 – DN50)  
16051700 \_\_\_\_\_ Honeywell Centra Kompakt DRK/ZRK  
16053600 \_\_\_\_\_ BRV, Meibes, Oventrop, Watts  
16051300 \_\_\_\_\_ Sauter MH32...H42...  
16052500 \_\_\_\_\_ Siemens VBG31, VBI31, VBF21, VCI31  
16051400 \_\_\_\_\_ TA-VTR, TA-STM  
16051500 \_\_\_\_\_ Viessmann (DN20 – DN25)  
16051800 \_\_\_\_\_ WITA

## ОБОРУДОВАНИЕ ПО ДОПОЛНИТЕЛЬНОМУ ЗАКАЗУ

Арт. номер

17050700 \_\_\_\_\_ Датчик комнатной температуры CRS231  
17050800 \_\_\_\_\_ Датчик потока в трубопроводе CRS211  
17050900 \_\_\_\_\_ Универсальный датчик CRS213  
17051100 \_\_\_\_\_ Высокотемпературный датчик CRS215

# КОНТРОЛЛЕР СЕРИЯ 90С



## СЕРИИ 90С-1

Арт. номер	Наименование	Кол-во входных источников	Кол-во выходных источников	Кабель датчиков прилагается	Датчик комнатной температуры прилагается	Универсальный датчик	Примечание	Заменяет
12601500	90С-1А-90	3	1	•			Диапазон действия 90°	12601100
12601600	90С-1В-90							12601200
12601700	90С-1С-90			•	•			12601300

## СЕРИИ 90С-3

Арт. номер	Наименование	Кол-во входных источников	Кол-во выходных источников	Кабель датчиков прилагается	Датчик комнатной температуры прилагается	Универсальный датчик	Примечание	Заменяет
12603600	90С-3В-90	6	3			3	Диапазон действия 90°	12602200, 12603200
12603700	90С-3С-90			•	•			

### ТЕХНИЧЕСКИЕ ХАРАКТЕРИСТИКИ

Базовое устройство: \_\_\_\_ Привод-контроллер в пластиковом корпусе, с готовыми электрическими подключениями питания и датчиков  
 Размеры (ВхШхД): \_\_\_\_\_ примерно 95х135х85 мм  
 Дисплей: \_\_\_\_\_ полный графический дисплей 128х64 точек  
 Световой излучающий диод: \_\_\_\_\_ полихромный / многоцветный  
 Действие: \_\_\_\_\_ вводные клавиши

Электрическое питание: \_ 230 ±10% В переменного тока, 50/60 Гц  
 Потребляемая мощность: \_\_\_\_\_ примерно 5.0 ВА  
 Общая допустимая мощность нагрузки выходного реле 1-3:  
 \_\_\_\_\_ 2(0.8)А 250 В (циркуляционного насоса 185W)  
 Степень защиты: \_\_\_\_\_ IP 54 как у DIN 40050 CE  
 Класс защиты: \_\_\_\_\_ II  
 Температура окружающей среды: \_\_\_\_\_ 0° до 40°C макс.  
 Влажность окружающей среды: \_\_\_\_\_ макс.85% при 25°C

Привод: \_\_\_\_\_ Время действия 120 сек./90°  
 Крутящий момент: \_\_\_\_\_ 15 Нм

Датчики: \_\_\_\_\_ Температурный датчик PT1000  
 Кабель датчиков: \_\_\_\_\_ 4x0.38mm<sup>2</sup>, макс. длина 30м  
 Диапазон температуры:

Датчик потока в трубопроводе CRS211, 1.5m\_ 0 до +105°C  
 наружный датчик CRS214 \_\_\_\_\_ -50 до +70°C  
 Универсальный датчик CRS213 Ø5mm, 1.5m\_ 0 до +105°C  
 Универсальный датчик CRS231 \_\_\_\_\_ +10 до +30°C  
 Высокотемпературный датчик CRS215 \_\_\_\_\_ -50 до +550°C

90С-1А; 90С-1В; 90С-3В версии  
 Класс контроля температуры ErP: \_\_\_\_\_ III  
 Потребление электроэнергии: \_\_\_\_\_ 1.5 %

90С-1С; 90С-3С версии  
 Класс контроля температуры ErP: \_\_\_\_\_ VII  
 Потребление электроэнергии: \_\_\_\_\_ 3.5 %

Масса: \_\_\_\_\_ 0.9 кг

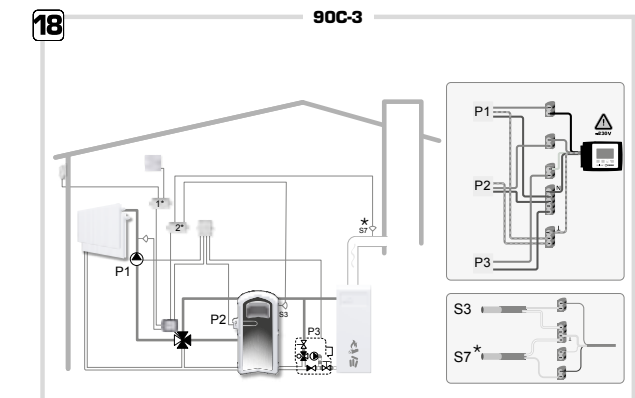
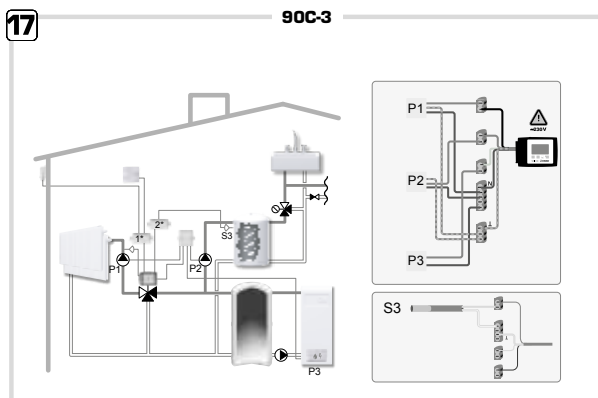
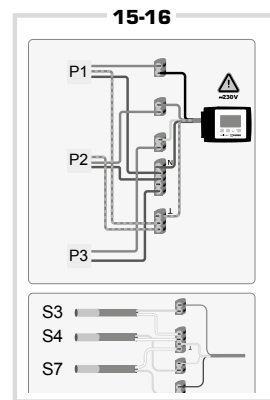
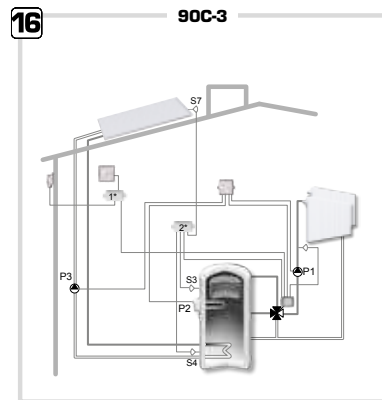
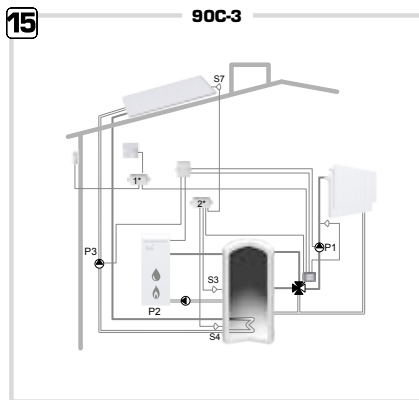
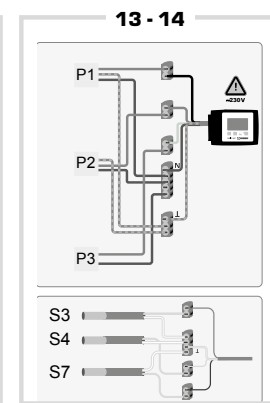
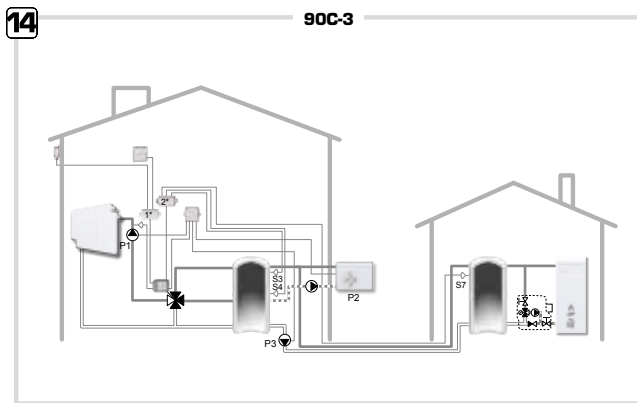
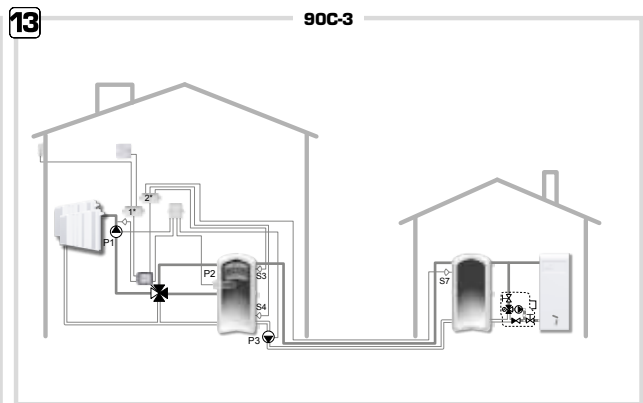
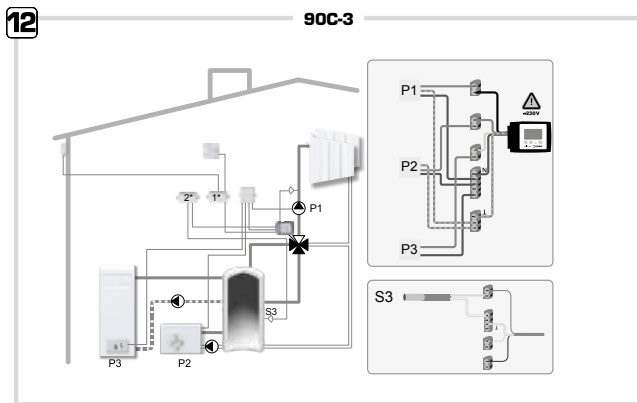
CE LVD 2014/35/EU  
 EMC 2014/30/EU  
 RoHS 2011/65/EU

# КОНТРОЛЛЕР СЕРИЯ 90С

## ПРИМЕРЫ УСТАНОВКИ



КОНТРОЛЛЕРЫ  
**КОНТРОЛЛЕР**  
**СЕРИЯ 90С**



\* Дополнительно необходим высокотемпературный датчик CRS215.