

**СТАЛЬНОЙ ГАЗОВЫЙ КОТЕЛ «ЛЕМАКС»
СЕРИИ UNO**



ПАСПОРТ И РУКОВОДСТВО ПО ЭКСПЛУАТАЦИИ

УВАЖАЕМЫЙ ПОКУПАТЕЛЬ!

Мы бл год рны В м з то, что Вы выбр ли продукцию торговой м рки «Лем кс».

Теперь Вы являетесь сч стливым обл д телем высокоэффективного котл , который при пр вильной уст новке, эксплу т ции и уходе снизит з тр ты н отопление В шего жилья и про- служит В м долгие годы.

«Лем кс» – торгов я орг низ ция федер льного уровня в сфере отопительного оборудов ния, обеспечив ет потребителей России и СНГ си льными, чугунными и н стенными котл ми, г зовыми водон грев телями и другими сопутствующими тов р ми.

«Лем кс» – лидер российского рынок г зовых котлов (по д нным нез висимого брит нского экспертного гентств BSRIA и российского гентств LITVINCHUK MARKETING). Предприятие р бот ет н рынке с 1992 год .

«Лем кс» – обл д ет собственной современной производственной б зой, имея в своем ктиве современный з вод по производству отопительных г зовых котлов.

«Лем кс» – единственный в России з вод-производитель отопительного оборудов ния, н кото- ром р бот ют роботы – высокотехнологичные ит льянские и немецкие ст нки.

Мы ждём В ши отзывы и предложения н с йте предприятия lemax-kotel.ru.



ВНИМАНИЕ, ПРОЧИТЕ!

- При покупке котл необходимо убедиться, что его мощность ответ ет проекту В шего помеще- ния.
- Котел «Лем кс» серии UNO эффективно р бот ет в открытых и з крытых систем х отопле- ния, с использов нием и без использов ния циркуляционного н сос .
- При н полнении или подпитке системы отопления д вление воды не должно превыш ть р - бочее. Для соблюдения этого условия уст новите сбросной предохранительный клап н н д вление, не превыш ющее р бочее д вление воды (см. т блицу 1), н р стоянии не более 150 мм от мест присоединения вентиля для з полнения системы отопления.
- Не допуск ется ст вить з порные устройств н сигн льной трубе в открытой системе ото- пления.
- З прец ется производить подпитку системы отопления во время р боты основной горелки и при темпер туре воды в теплообменнике более 50 °С.
- Н стоятельно рекомендуем в точности соблю д ть требова ния к помещению, используемому для уст новки котл требова ния к конструкции и утеплению дымоход .
- Не допуск ется эксплу т ция котл при темпер туре теплоносителя менее 50 °С, т к к к вы- зыв ет обильное обр зов ние конденс т и, к к следствие, повышенный коррозионный износ котл .
- При покупке котл требуйте з полнения торгующей орг низ цией т лон н г р нтийный ремонт. Проверьте комплектность и тов рный вид котл .
- Тр нспортирова котл р зреш ется только в вертикальном положении.
- При уст новке дополнительных электромех нических устройств необходимо обеспечить н - дёжное з земление котл .

СОДЕРЖАНИЕ

1. ОБЩИЕ УКАЗАНИЯ.....	4
2. КОМПЛЕКТНОСТЬ.....	4
3. ТЕХНИЧЕСКИЕ ХАРАКТЕРИСТИКИ	4
4. ТРЕБОВАНИЯ БЕЗОПАСНОСТИ	7
5. УСТРОЙСТВО КОТЛА	8
6. МОНТАЖ, ПОДГОТОВКА К РАБОТЕ	9
7. ПОРЯДОК РАБОТЫ	13
8. ПРАВИЛА ЭКСПЛУАТАЦИИ, ТЕХНИЧЕСКОЕ ОБСЛУЖИВАНИЕ	14
9. ГАРАНТИЙНЫЕ ОБЯЗАТЕЛЬСТВА	15
10. ПРАВИЛА УПАКОВКИ, ТРАНСПОРТИРОВАНИЯ, ХРАНЕНИЯ	15
11. СВИДЕТЕЛЬСТВО О ПРИЕМКЕ.....	16
12. ВОЗМОЖНЫЕ НЕИСПРАВНОСТИ И МЕТОДЫ ИХ УСТРАНЕНИЯ.....	16
13. ОТМЕТКИ О ПРОВЕДЕНИИ ЕЖЕГОДНОГО ТЕХНИЧЕСКОГО И ПРОФИЛАКТИЧЕСКОГО ОБСЛУЖИВАНИЯ	17
14. КОНТРОЛЬНЫЕ ТАЛОНЫ	18
15. СВЕДЕНИЯ ОБ УТИЛИЗАЦИИ.....	18

1. ОБЩИЕ УКАЗАНИЯ

- 1.1. Прежде чем пользоваться отопительным котлом, ознакомьтесь с настоящим руководством.
- 1.2. Работы по монтажу, инструкции по эксплуатации, запуску в работу, профилактическое обслуживание и ремонт котла производятся специализированной организацией и местным управлением государственного хозяйства в соответствии с «Правилами безопасности систем газоснабжения и газопотребления», утвержденными Госгортехнадзором РФ, и строительными нормами и правилами СНиП 11-35-76; СНиП 2.04.05-91 Госстроя РФ, согласно проекту и установке котла и обязательным с полным контролем.
.
- 1.3. Смонтированный котел отопительный может быть введен в эксплуатацию только после приемки его специализированной организацией, инструкцией владельца и обязательным с полным контролем.
.
- 1.4. Проверка и чистка дымохода, ремонт и обслуживание системы водяного отопления производятся владельцем котла. При эксплуатации котла с невысоким КПД и современный прибор отопительный. Вы должны уделить особое внимание конструкции Вентилятора дымохода. При КПД котла ниже 80-85% температура уходящих газов составляет около 200 °С, что обеспечивает хорошую тягу даже при плохо утепленном дымоходе. При КПД 90% температура уходящих газов падает до 110-120 °С, и, в случае устаревшего дымохода, приводит к обратному втягиванию и отключению котла. **Статистика показывает, что 94% проблем с котлами возникают из-за неверно выполненного дымохода.**
- 1.5. В помещении, в котором устанавливается котел, необходимо предусмотреть естественную вентиляцию. Запрещается закрывать решетки вентиляционных каналов.

2. КОМПЛЕКТНОСТЬ

- 2.1. Отопительный котел с установленным газорегулирующим устройством.
- 2.2. Упаковка.
- 2.3. Руководство по эксплуатации котла.

3. ТЕХНИЧЕСКИЕ ХАРАКТЕРИСТИКИ

- 3.1. Котлы стальные отопительные **серии UNO** предназначены для отопления и горячего водоснабжения квартир, жилых домов, коттеджей, зданий административно-бытового назначения, оборудованных системой водяного отопления с естественной или принудительной циркуляцией.

Котёл изготовлен в соответствии с ТУ 25.21.12-022-24181354-2019 и требованиями ТР/ТС 016/2011.

- 3.2. Котлы работают на природном газе ГОСТ 5542-96 и поставляются в собранном виде с газорегулирующим устройством.
- 3.3. Максимальное рабочее давление в контуре горячего водоснабжения не более 6 кгс/см².

Т блиц 1.

Н именов ние п р метров	UNO-7,5	UNO-10	UNO-12,5/ UNO-12.5W	UNO-16/ UNO-16W	UNO-20/ UNO-20W	UNO-25/ UNO-25W	UNO-30/ UNO-30W	UNO-35/ UNO-35W	UNO-40/ UNO-40W	UNO-50/ UNO-50W		
Тип г зогорелочного устройств	ГГУ-9NP8	ГГУ-9NP12	ГГУ-15NP	ГГУ-19NP	ГГУ-24NP	ГГУ-30NP	ГГУ-35NP	ГГУ-40	ГГУ-45	ГГУ-55		
Автом тик безопности	820 NOVA	820 NOVA	820 NOVA	820 NOVA	820 NOVA	820 NOVA	820 NOVA	820 NOVA	820 NOVA	820 NOVA		
Номин льн я теплопроизводительность, кВт	7,5	10	12,5	16	20	25	30	35	40	50		
КПД, %	92*											
Ориентировочн я площ дь от плив емого помещения, м ²	75**	100**	125**	160**	200**	250**	300**	350**	400**	500**		
Объем теплоносителя в теплообменнике, л	19,3	19,3	21	21	36,6	31,7	31,7	45,8	45,8	63		
Р сход природного г з , м ³ /ч с:	– м ксим льный		0,9	1,2	1,5	1,9	2,4	3,0	3,5	4,0	4,5	5,5
	– средний		0,45***	0,6***	0,75***	0,95***	1,2***	1,5***	1,75***	2,0***	2,25***	2,75***
Р бочее д вление теплоносителя, МПа	0,1	0,1	0,3	0,3	0,3	0,3	0,3	0,3	0,3	0,3		
Номин льное д вление природного г з , Па	1300											
Номин льное д вление сжиженного г з , Па	1900-2100											
Ди п зон р зрежения, при котором обеспечив ется устойчив я р бот котл , Па	4-25	4-25	4-25	4-25	4-25	4-40	4-40	4-40	4-40	4-40		
Темпер тур продуктов сгор ния, °С, не менее	110											
М ксим льн я темпер тур теплоносителя н выходе из котл , °С	90											
Удельный р сход горячей воды при Δt=25 °С, л/мин	–	–	-/4****	-/5****	-/6****	-/7****	-/8****	-/9****	-/10****	-/11****		
Ди метр дымоход , мм	100	100	130	130	130	130	130	140	140	200		
Присоединительные р змеры п трубок к системе г зосн бжения, дюйм	½"	½"	¾"	¾"	¾"	¾"	¾"	¾"	¾"	¾"		
Присоединительные р змеры п трубок к системе отопления, дюйм	1 ½"	1 ½"	2"	2"	2"	2"	2"	2"	2"	2"		
Г б ритные р змеры, мм:	– высот	835	835	865	865	1065	1065	1065	1112	1112	1230	
	– ширин	324	324	412	412	465	465	465	528	528	560	
	– глубин	570	570	615	615	690	690	690	760	760	893	
М сс , кг, не более	– нетто	46	46	64/66	64/66	81/84	84/87	84/87	113/117	113/117	118/123	
	– брутто	48	48	66/68	66/68	91/94	94/97	94/97	124/128	124/128	118/123	

1 П =0,102 мм.в.ст

* – резуль т получен в л бор торных условиях

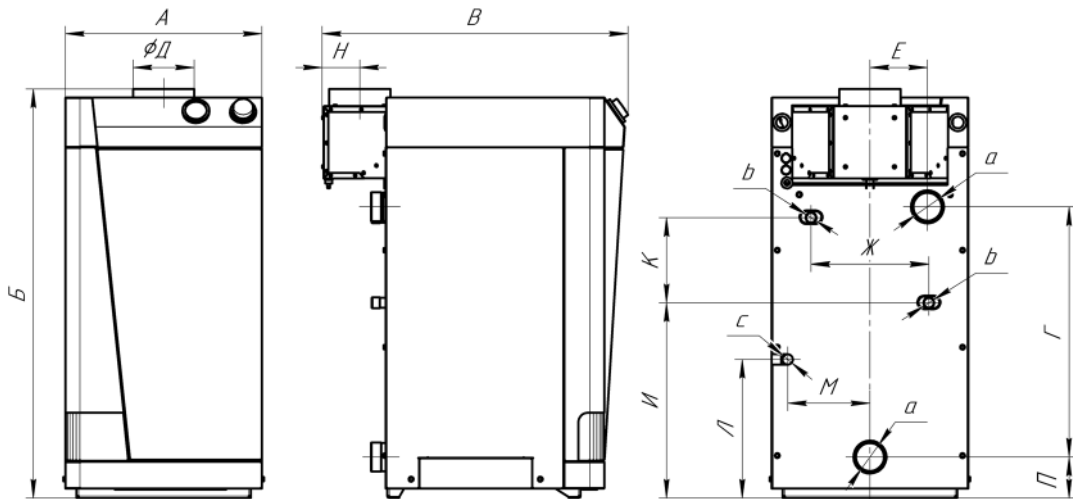
** – м ксим льн я площ дь от плив емого помещения определяется в проекте н систему отопления с учётом всех теплопотерь зд ния

*** – резуль т получен р счётным путём

**** – при отключенной системе отопления, н личии циркуляции теплоносителя между под ющим и обр тным п трубк ми, м ксим льной мощности котл , темпер туре воды н входе в контур ГВС не менее15 °С, т кже темпер туре теплоносителя не менее 85 °С.



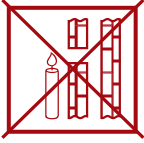
Габаритные и присоединительные размеры котлов серии UNO



Модель котла	А	Б	В	Г	ØД	Е	Ж	И	К	Л	М	Н	П	а	б	с
UNO-7.5 / UNO-10	330	836	620	523	100	74	-	-	-	290	130	75	82	G1½	-	G½
UNO-12.5 / UNO-16	417	867	650	530	130	122	-	-	-	295	175	80	82	G2	-	G¾
UNO-12.5W / UNO-16W	417	867	650	530	130	122	250	414	180	295	175	80	87	G2	G½	G¾
UNO-20 / UNO-25 / UNO-30	470	1060	722	712	130	135	-	-	-	295	200	85	87	G2	-	G¾
UNO-20W / UNO-25W / UNO-30W	470	1060	722	712	130	135	326	588	180	295	200	85	87	G2	G½	G¾
UNO-35 / UNO-40	530	1113	785	747	140	150	-	-	-	288	233	85	97	G2	-	G¾
UNO-35W / UNO-40W	530	1113	785	747	140	150	288	616	197	288	233	85	97	G2	G½	G¾
UNO-50	560	1230	893	803	200	154	-	-	-	278	250	115	87	G2	-	G¾
UNO-50W	560	1230	893	803	200	154	318	600	210	278	250	115	87	G2	G½	G¾

4. ТРЕБОВАНИЯ БЕЗОПАСНОСТИ

- 4.1. Никогда не используйте котел без подсоединения к дымоходу.
- 4.2. Перед началом работы убедитесь в том, что дымоход не заблокирован.
- 4.3. Необходимо обеспечить достаточную тягу в дымоходе.



нет тяги

(Не используйте котел!)



слабая тяга

(Не используйте котел!)



недостаточная тяга

(Не используйте котел!)



хорошая тяга

(Котел можно использовать!)

- 4.4. Техническое обслуживание котла должно производиться только специально обученным квалифицированным персоналом сервисных центров или сотрудниками местного управления жилищного хозяйства.

Категорически запрещается самостоятельно устанавливать котел и запускать его в работу, включать котел при отсутствии тяги в дымоходе, пользоваться котлом лицом, не прошедшим инструктаж в местной службе жилищного хозяйства.

- 4.5. Не устанавливайте котел в помещениях с агрессивными парами или пылью!
- 4.6. Запрещается:
 - разжигать котел, не подключенный к полноценной водной отопительной системе;
 - эксплуатировать котел с неисправной газовой горелкой;
 - пользоваться горячей водой из отопительной системы, в т.ч. для бытовых нужд;
 - применять огонь для обнаружения утечек газа;
 - зажигать газовую горелку при отсутствии разжигания в топке;
 - изменять конструкцию котла или его частей;
 - производить самостоятельные манипуляции с датчиком тяги;
 - подключать дополнительные устройства или оборудование, не указанные в руководстве по эксплуатации без письменного согласования с водопоставителем.
- 4.7. При появлении запаха газа необходимо закрыть газовый запорный вентиль, проветрить помещение, вызвать специалиста из местной службы жилищного хозяйства по телефону 04, 004 или 040 или специализированного сервисного центра. До приезда аварийной службы не включать электроосвещение, не пользоваться газовой и электрическими приборами, не зажигать огонь. В случае возникновения пожара немедленно прекратить газоснабжение, сообщить в пожарную часть по тел. 01 и приступить к тушению имеющимися средствами.

4.8. ВНИМАНИЕ!

В первый период розжига котла на холодных стенках теплообменника и дымовой трубы образуются конденсат. При прогреве котла, теплоносителя и дымовой трубы образуются конденсат прекращается.

- 4.9. Не допускается повышение температуры теплоносителя выше 95 °С.
- 4.10. При использовании неисправного котла или при ненадлежащем использовании котла, может произойти утечка окиси углерода (угарный газ), которая может привести к отравлению, признаками которого являются: головокружение, общая слабость, тошнота, рвота, нарушение двигательных функций. При возникновении вышеуказанных симптомов необходимо вызвать скорую медицинскую помощь.

5. УСТРОЙСТВО КОТЛА

5.1. Котел представляет собой св рную конструкцию, обр зующую по всему периметру водяную руб шку, в которую помещен контур горячего водосн бжения, изготовленный из медной трубки (для котлов, осн щённых контуром ГВС). В нижней ч сти котл , в проеме топочной к меры, уст новлено г зогорелочное устройство с орг н ми упр вления.

В верхней ч сти котл н ходится г зоотводящий п трубок для уд ления продуктов сгор ния.

Н з дней поверхности котл р сположены резьбовые п трубки, предн зн ченные для подключения к системе отопления и горячего водосн бжения. Регулиров ние и поддержив ние з д нной темпер туры обеспечив ется терморегулятором, модулирующим пл мя основной горелки, сн бженным ручкой с делениями, котор я уст новлен н передней п нели пп р т отопительного (см. рис. 1).

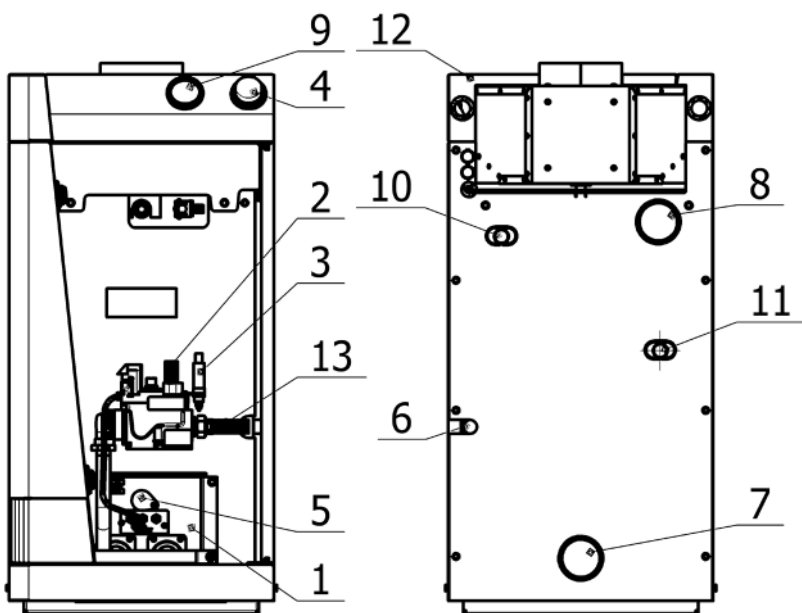
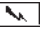


Рис. 1.

Котёл UNO

с втом тикой 820 Nova

- | | |
|----------------------------------------------------------------------------------------------------------------|----------------------------------------|
| 1. Г зогорелочное устройство. | 8. Выход отопительной воды. |
| 2. Ручк упр вления. | 9. Ук з тель темпер туры. |
| 3. Пьезовоспл ментель (). | 10. Выход воды горячего водосн бжения. |
| 4. Регулятор темпер туры. | 11. Вход воды горячего водосн бжения. |
| 5. Смотровое окно. | 12. Съемн я верхняя крышк . |
| 6. Штуцер для подключения г з . | 13. Гибк я подводк для г з из нерж - |
| 7. Вход отопительной воды. | веющей ст ли. |

6. МОНТАЖ, ПОДГОТОВКА К РАБОТЕ

- 6.1. Объем помещения, в котором уст н влив ется котел, должен быть не менее 8 м³. Р сстояние между облицовкой котл и стен ми должно быть не менее:
 - 150 мм сз ди;
 - 100 мм спр в и слев ;
 - 1000 мм спереди.
- 6.2. В помещении, в котором уст н влив ется котел, необходимо предусмотреть естественную вентиляцию.
- 6.3. При монт же котл к отопительной сети необходимо н пол уложить лист негорючего теплоизолирующего м тери л , сверху – лист желез , н него уст новить котел. Подключение котл к г зопроводу должно производиться через диэлектрическую изоляцию.
- 6.4. Соединения котл с системой отопления и г зовой м гистр лью должны быть резьбовыми, позволяющими в случ е необходимости отсоединять котел. Если котел уст - н влив ется вз мен ст рога котл , необходимо обя зательно промыть трубопроводы и р ди торы системы отопления от отложений рж вчины, н кипи и ос дк . При невыполнении д нных требов ний продукты отложений (рж вчин , ос док) переносится в котёл, что зн чительно усложняет циркуляцию теплоносителя и сниж ет теплоотд чу котл . В д нном случ е претензии относительно темпер турных пок з телей теплоносителя при р боте котл з водом-изготовителем не примим ются. При повышенных теплоз тр т х помещения (толщин внешних стен дом , цельность окон и дверей, р зводк труб системы отопления в м нс рд х, черд к х, которые не утеплены, превышение его площ ди или зн чительном превышении емкости теплоносителя - количество р ди торов, труб) от уст новленных ст нд рт ми, темпер тур теплоносителя может не достиг ть 80 °С, что не озн ч ет бр к котл .
- 6.5. М ксим льное количество теплоносителя в системе отопления: UNO-7,5 – 120 литров, UNO-10 – 150 литров, UNO-12,5 – 180 литров, UNO-16 – 240 литров, UNO-20 – 300 литров, UNO-25 – 275 литров, UNO-30 – 450 литров, UNO-40 – 600 литров, UNO-50 – 750 литров. **Точное количество теплоносителя определяется в проекте н систему отопления.**
- 6.6. Для пр вильного н полнения и подпитки системы, т кже для з крытой отопительной системы, обя зательно уст новите сбросной предохр нительный кл п нн д вление, не превыш ющее р бочее д вление воды (см. т блицу 1), н р сстоянии не более 150 мм от мест присоединения вентиля для з полнения системы отопления.
- 6.7. Р сширительный б чок уст н влив ется в верхней точке гл вного стояк , в от плив - емом помещении. З прец ется уст н влив ть вентиль н сигн льной трубе (см. рис. 2, 3).
- 6.8. Горизонт льные уч стки трубопроводов системы отопления необходимо выполнять с уклоном не менее 10 мм н 1 м в сторону отопительных р ди торов и от них к котлу. Это дел ется с целью обеспечения свободного выход воздух при з полнении системы водой и исключ ет возникновение воздушных пробок.
- 6.9. Трубопроводы, отопительные р ди торы и мест их соединений должны быть герметичными, подтеки воды не допуск ются.
- 6.10. Устройство дымоход , к которому подключ ется котел, должно соответствов ть СП42-101-2003 «Общие положения по проектиров нию и строительству г зор спределительных систем» (см. рис. 4).
- 6.11. После подключения котл к системе г зосн бжения и з полнения теплоносителем отопительной системы, р ботники специ лизиров нного сервисного центр или местного упр вления г зового хозяйств должны отрегулировать и проверить н ср - б тыв ние втом тилу безоп сности и регулировку темпер турных режимов, т кже проверить герметичность всех резьбовых соединений н г зопроводе котл и до него.
- 6.12. Перед розжигом г зовой горелки проверить н личие тяги по п. 4.3. При отсутствии тяги з жиг ть г зогорелочное устройство з прец ется.

ПРИМЕРНАЯ СХЕМА ОТКРЫТОЙ СИСТЕМЫ ОТОПЛЕНИЯ *

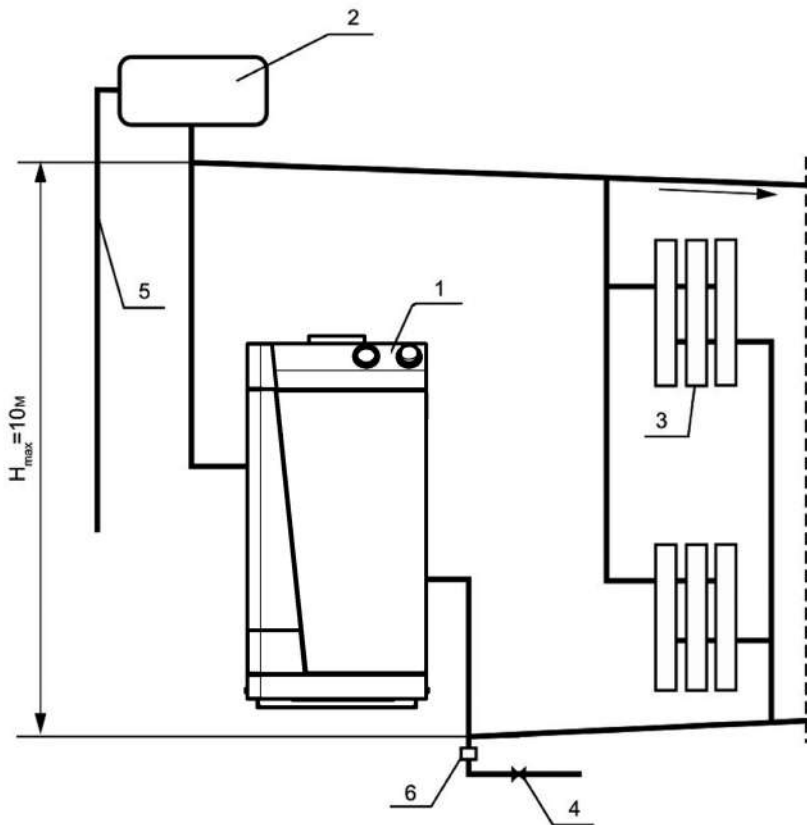


Рис. 2.

1. Котел.
2. Расширительный бак.
3. Радиаторы отопления.
4. Кран для слива и заполнения отопительной системы.
5. Система труб.
6. Сбросной предохранительный клапан.

* Данная схема является примерной. Проект системы отопления должен разрабатываться специализированной организацией.

**ПРИМЕРНАЯ СХЕМА ОТКРЫТОЙ СИСТЕМЫ ОТОПЛЕНИЯ
С ЦИРКУЛЯЦИОННЫМ НАСОСОМ ***

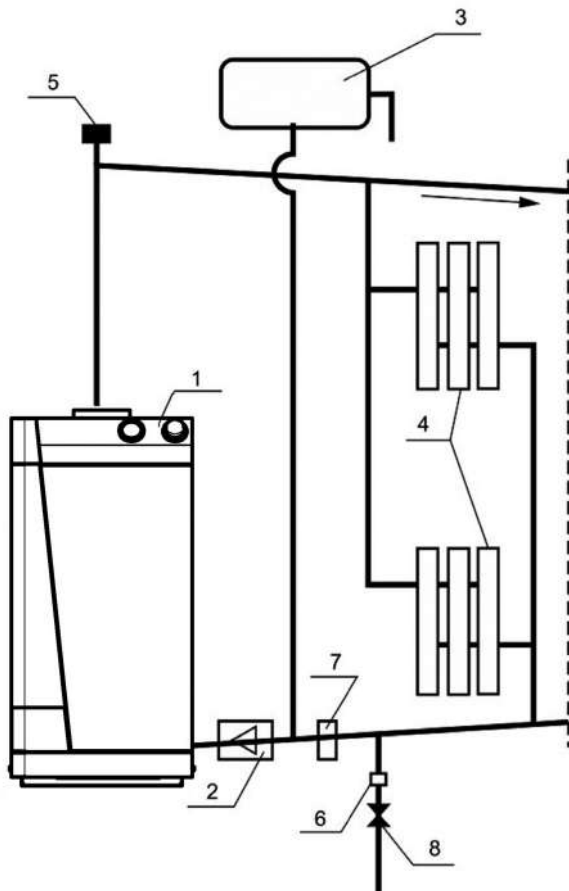


Рис. 3.

1. Котел.
2. Циркуляционный насос.
3. Расширительный бак.
4. Радиаторы отопления.
5. Автоматический клапан сброса воздуха.
6. Сбросной предохранительный клапан.
7. Шлангоотделитель.
8. Клапан для заполнения и слива системы отопления.

* Данная схема является примерной. Проект системы отопления должен разрабатываться специалистами проектной организации.

СХЕМА МОНТАЖА ДЫМОХОДА КОТЛА

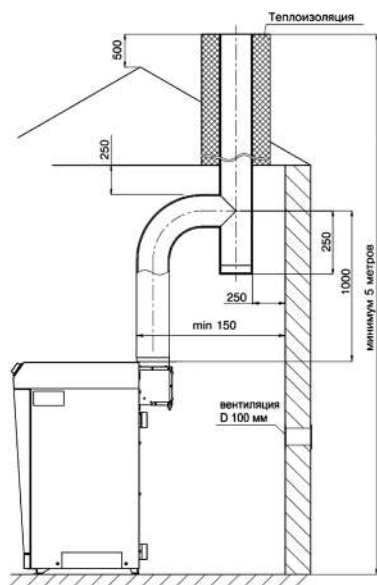


Рис. 4.

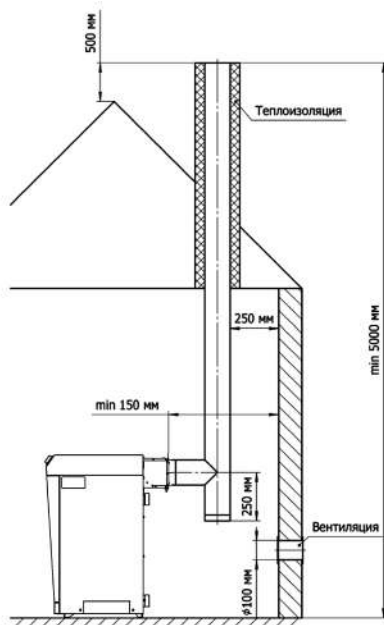


Рис. 5.

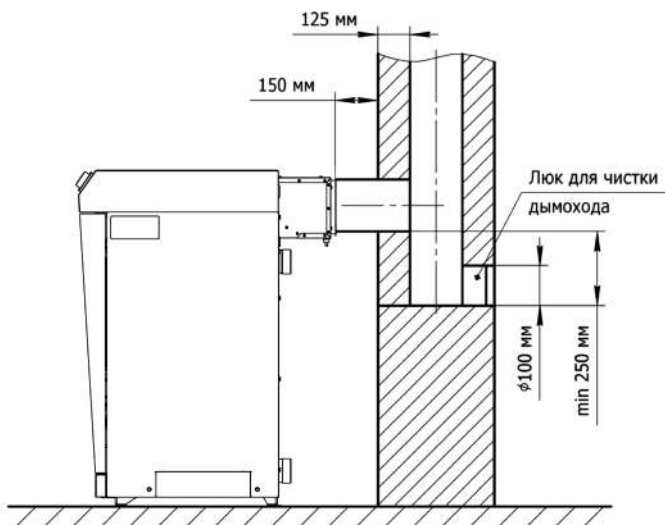


Рис. 5.1.

7. ПОРЯДОК РАБОТЫ

Для включения котла необходимо проверить заполнение котла и системы отопления водой, проверить наличие тяги, проконтролировать движение газа в газопроводе – оно должно быть не более 5000 Па. Затем выбрать нужный порядок действий, определяемый мощностью котла и применяемой в этом типовой безопасности:

ВНИМАНИЕ!

Убедитесь что ручка управления не ходит в позиции «выключено»

Порядок розжига ГТУ основного котла типа SIT 820 NOVA.

- 7.1. Установку ручки управления в требуемое положение производится путем легкого нажатия и поворот в нужное положение (рис. 7).
- 7.2. В исходном (выключенном) положении ручки управления не ходит в положение **«точка»** (рис. 8). Пилотная и основные горелки погашены (под действием газа они заблокированы).
- 7.3. Для розжига пилотной горелки ручка управления переводится в положение **«искра»** (рис. 9).
- 7.4. В этом положении ручка управления удерживается **нажатая до упора**, одновременно нажимается (при необходимости несколько раз) кнопка пьезовоспламенителя, пока не загорится пилотная горелка (см. в смотровое окно). После того как загорится пилотная горелка, ручка **удерживается в нажатом состоянии не менее 30 секунд**, после чего ручка отпускается и переводится в положение **«флажок»** (рис. 10). При первом пуске котла необходимо держать котел и пилотной горелке не менее 3 минут, после чего переводить в положение «флажок». При переводе ручки управления в положение **«флажок»**, под действием газа пилотная горелка заблокируется.
- 7.5. **Выключение** производится путем поворота ручки в положение **«точка»** (рис. 9). При этом пилотная и основные горелки (если горят) погаснут.
- 7.6. Если ручка управления после перевода в положение **«точка»** сразу же устанавливается в положение **«искра»**, то горелка **не зажжется**, пока не заблокируется так называемый внутренний замок котла. **Блокировка снимается** автоматически после остывания термореле (**примерно через 60 сек**) после перевода ручки в положение **«точка»**.
- 7.7. Регулировка температуры теплоносителя осуществляется ручкой регулятора температуры на передней панели отопительного.

- ① Ручка управления
- ② Ручка настройки расхода газа (устанавливается на регуляторы соответствующего исполнения)
- ③ Устройство настройки расхода газа запальную горелку
- ④ Присоединение термореле
- ⑤ Крепление держателя с пьезовоспламенителем
- ⑥ Штуцер для измерения давления газа на входе клапана
- ⑦ Штуцер для измерения давления газа на выходе клапана

- ⑧ Автоматический запорный клапан
- ⑨ Выход газа на запальную горелку
- ⑩ Присоединение к газовой магистрали
- ⑪ Отверстия (M5) для крепления фланца
- ⑫ Дополнительные крепежные отверстия регулятора
- ⑬ Альтернативное присоединение термореле
- ⑭ Электромагнит
- ⑮ Присоединение к камере сгорания для компенсации давления

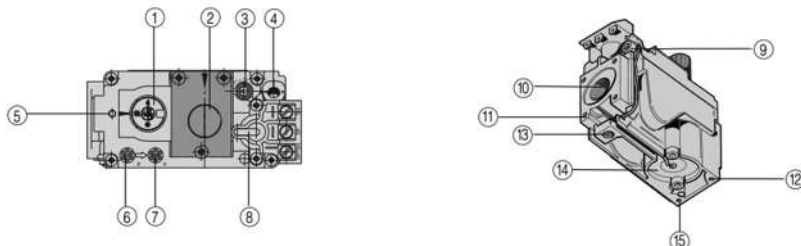


Рис. 6.

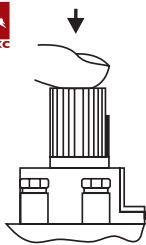


Рис. 7.

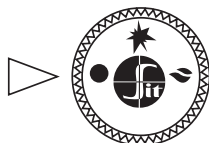


Рис. 8.

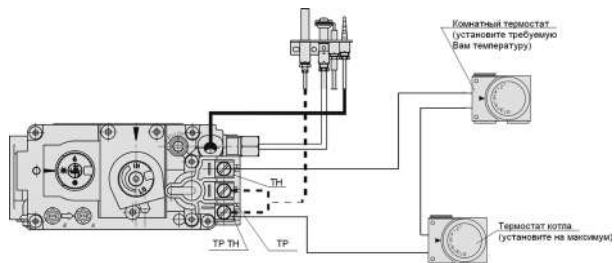


Рис. 9.



Рис. 10.

СХЕМА ПОДКЛЮЧЕНИЯ КОМНАТНОГО РЕГУЛЯТОРА ТЕМПЕРАТУРЫ (ДЛЯ КОТЛОВ, ОСНАЩЁННЫХ АВТОМАТИКОЙ БЕЗОПАСНОСТИ 820 NOVA)



8. ПРАВИЛА ЭКСПЛУАТАЦИИ, ТЕХНИЧЕСКОЕ ОБСЛУЖИВАНИЕ

- 8.1. Не сливайте воду из котла и системы отопления в неотапливаемый период, т. к. это приводит к ускоренному коррозионному выходу котла из строя. Добывайте воду в расширительный бачок по мере её испарения.
- 8.2. Для исключения засорения (затруднения) котла и отопительной системы обратном трубопроводе перед котлом рекомендуется установить шлакоотделитель (шлакоборник, грязесборник) и производить его периодическую чистку.
- 8.3. Наблюдение за работой котла возлагается на владельца, который обязан содержать его в чистоте и исправном состоянии, своевременно производить проверку и чистку дымохода.
- 8.4. Ежегодный профилактический осмотр, обслуживание и ремонт котла должны проводить только квалифицированные работники местного управления газового хозяйства или организации, обслуживающей бытовые газовые приборы.
- 8.5. Запрещается эксплуатация котла при заполнении отопительной системы этиленсодержащей жидкостью. Для заполнения системы отопления и горячего водоснабжения не допускается использовать теплоноситель жесткостью выше 5 ммоль экв/л* и физическими свойствами отличными от нейтральных свойств воды (в том числе текучести, плотности и температуры кипения). Несоблюдение данных требований влечёт за собой прекращение гарантийных обязательств.
- 8.6. Для котлов с функцией горячего водоснабжения для эффективного подогрева воды необходимо вывести ручку терморегулятора на максимум и установить ручку циркуляционного насоса, если таковая имеется.

ВНИМАНИЕ!

Для исключения термического ожога горячей водой установите «Термостатический вентиль с терморегулировкой для подготовки теплой воды» или во время пользования горячей водой, сначала откройте холодную воду, затем добывайте горячую для создания комфортной температуры.

* Жесткость воды выражается в ммоль экв/л (1 ммоль экв/л соответствует 20,04 мг/л катионов Ca^{2+} и 12,16 мг/л катионов Mg^{2+}). Рассчитывают воду мягкую (общая жесткость до 2 ммоль экв/л), средней жесткости (2-10 ммоль экв/л) и жесткую (более 10 ммоль экв/л).

9. ГАРАНТИЙНЫЕ ОБЯЗАТЕЛЬСТВА

- 9.1. Гарантийный срок эксплуатации котла при выполнении обязательного ежегодного профилактического обслуживания и соблюдении потребителем условий транспортировки, хранения, монтажа и эксплуатации - 36 месяцев со дня продажи.*
- 9.2. В случае отказа в работе котла в течение гарантийного срока эксплуатации при соблюдении требований п. 9.1. потребитель имеет право на бесплатный ремонт, в случае заводского брака теплообменника - замену котла. Гарантийный ремонт котла производится специализированными сервисными центрами или службами газового хозяйства. По результатам ремонта оформляется гарантийный ремонт.
- 9.3. Предприятие-изготовитель не несет ответственности и не гарантирует работу котла в случаях:
- несоблюдения правил установки и эксплуатации;
 - если монтаж и ремонт котла проводились лицами или организациями, это не уполномоченными;
 - если не назначен контрольный гарантийный установщик котла (нет печати организации);
 - если в гарантийном талоне отсутствует штамп торгующей организации и дата продажи;
 - если не проводилось обязательное ежегодное обслуживание котла;
 - при механических повреждениях и нарушениях пломб;
 - при обрыве нити кипятильника теплообменника.
- 9.4. Срок службы котла 15 лет.
- 9.5. Предприятие обязано вносить изменения, не ухудшающие эксплуатационных характеристик.
- 9.6. Работы, связанные с техническим и профилактическим обслуживанием, не являются гарантийными.
- 9.7. Предприятие-изготовитель не несет ответственности за какие-либо повреждения, связанные с использованием в котле (при его комплектующих и запчастях) других производителей.

10. ПРАВИЛА УПАКОВКИ, ТРАНСПОРТИРОВАНИЯ, ХРАНЕНИЯ

- 10.1. Котлы поставляются в упаковке предприятия-изготовителя.
- 10.2. Котлы транспортируются автомобильным, водным и железнодорожным транспортом в соответствии с правилами перевозки грузов, действующими на конкретном виде транспорта.
- 10.3. Котлы транспортируются только в вертикальном положении, резкие встряхивания и толчки недопускаются. При транспортировке необходимо предусмотреть надежное крепление котлов от горизонтальных и вертикальных перемещений.
- 10.4. Упакованные котлы должны складироваться вертикально: UNO-7,5, UNO-10, UNO-12,5, UNO-16 – не более 2 рядов, UNO-20, UNO-25, UNO-30, UNO-35, UNO-40, UNO-50 – не более 1 ряда.
- 10.5. Неустановленные котлы хранятся в упаковке предприятия-изготовителя. Условия хранения котлов в соответствии с воздействием климатических факторов – 4 ГОСТ 15150-86.
- 10.6. Монтаж и демонтаж трубопроводов, установочных газовых приборов, приборов и другого использующего оборудования, присоединение их к газопроводу, системам поквартирного водоснабжения и теплоснабжения производится специализированными организациями.

* Согласно п.2 ст.19 Закона РФ «О защите прав потребителей»: «Гарантийный срок товара, а также срок его службы исчисляется со дня передачи товара потребителю, если иное не предусмотрено договором. Если день передачи установлен невозможно, эти сроки исчисляются со дня изготовления товара.»

12. ВОЗМОЖНЫЕ НЕИСПРАВНОСТИ И МЕТОДЫ ИХ УСТРАНЕНИЯ

Наименование неисправностей	Вероятные причины	Метод устранения
1. Отключается основная горелка	А. Недостаточно точное резание в дымоходе, забит дымоход Б. Нарушен регулировочный исходящий газовый вентиль основной и пилотной горелки	А. Очистить дымоход Б. Произвести регулировку исходящего газового вентиль основной и пилотной горелки
2. Утечка газа в местах соединения	Износились прокладки, ослабли резьбовые соединения	Закрыть газовый кран на газопроводе. Вызвать работников газовой службы
3. Пламя горелки удлиненное, красное	А. Недостаточно тяга в дымоходе Б. Забиты горелки	А. Прочистить дымоход Б. Прочистить горелки
4. Отсутствует циркуляция воды в системе (вода в котле горячая, в радиаторах холодная)	А. Недостаточно количество воды в системе Б. Нет уклонов труб системы В. Воздух в системе отопления	А. Заполнить систему Б. Выполнить монтаж трубопроводов системы согласно п. 6.7 настоящего руководства
5. Отключился котел	Временно прекращен подача газа	Закрыть газовый кран на газопроводе
6. Котел не включается	А. Произошло окисление контактов термореле Б. Термореле прогорел В. Вышел из строя термореле	А. Зачистить контакты Б. Заменить термореле