

ТЕХНИЧЕСКИЙ ПАСПОРТ ИЗДЕЛИЯ



Производитель: VALTEC s.r.l., Via Pietro Cossa, 10, 25135-Brescia, ITALY



**ВЕНТИЛЬ ПРЯМОТОЧНЫЙ С
ПОЛИПРОПИЛЕНОВЫМ КОРПУСОМ И
НЕВЫДВИЖНЫМ ШТОКОМ**



Модель: **VTr. 714**

ПС - 46161

Паспорт разработан в соответствии с требованиями ГОСТ 2.601

ТЕХНИЧЕСКИЙ ПАСПОРТ ИЗДЕЛИЯ

1. Назначение и область применения

1.1. Вентиль предназначен для установки на гидравлических и пневматических полипропиленовых напорных трубопроводных сетях в качестве регулирующей арматуры.

1.2. Вентиль позволяет производить плавное регулирование и полное перекрытие потока рабочей среды. В качестве рабочей среды может выступать сжатый воздух, холодная (в том числе питьевого качества) и горячая вода, водные растворы гликолей (50%) а также прочие, жидкости не агрессивные к материалу вентиля.

1.3. Благодаря развороту вентиляльной головки в сторону движения потока, пропускная способность вентиля больше, чем у вентиля со штоком, перпендикулярным направлению движения потока.

1.4. Направление потока среды (под золотник) указано стрелкой на корпусе вентиля.

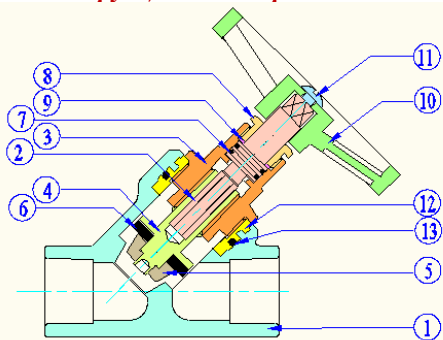
2. Технические характеристики

№	Характеристика	Ед. изм.	Значение
1	Номинальное давление PN	бар	25
2	Интервал температур рабочей среды	°С	+5...+95
3	Монтажное положение	-	любое
4	Диапазон наружных диаметров присоединяемых труб	мм	20, 25, 32
5	Пропускная способность для диаметров:		
5.1	20	м ³ /ч	4,31
5.2	25	м ³ /ч	7,13
5.3	32	м ³ /ч	11,64
6	Конструктивное исполнение штока	-	невыводимой
7	Ремонтопригодность	-	ремонтопригоден
8	Направление потока рабочей среды		под золотник
9	Количество оборотов вентиля от полного открытия до полного закрытия	оборот	4,5
10	Класс герметичности затвора	-	«А»
11	Средний полный ресурс	цикл	12000
12	Средняя наработка на отказ	цикл	4500
13	Средний полный срок службы	лет	15

Паспорт разработан в соответствии с требованиями ГОСТ 2.601

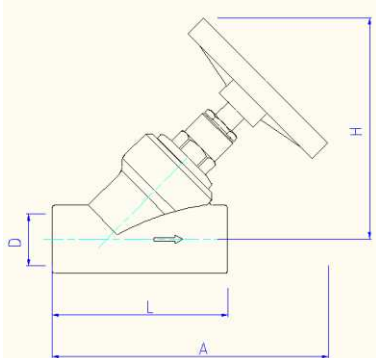
ТЕХНИЧЕСКИЙ ПАСПОРТ ИЗДЕЛИЯ

3. Конструкция и материалы



Поз.	Наименование	Материал	Марка
1	Корпус	полипропилен	PPR-100
2	Шток	латунь	CW614N
3	Корпус вентильной головки	Латунь никелированная	CW617N
4	Ползун золотниковый	латунь	CW614N
5	Обтекатель		
6	Золотниковая прокладка	эластомер	EPDM
7	Кольцо сальниковое		
8	Сальниковая гайка	латунь	CW614N
9	Сальниковая прокладка	тефлон	PTFE
10	Ручка	нейлон	PA-6
11	Винт с шайбой	Сталь оцинкованная	Fe3
12	Закладная деталь	Латунь никелированная	CW617N
13	Кольцо уплотнительное	эластомер	EPDM

4. Габаритные размеры

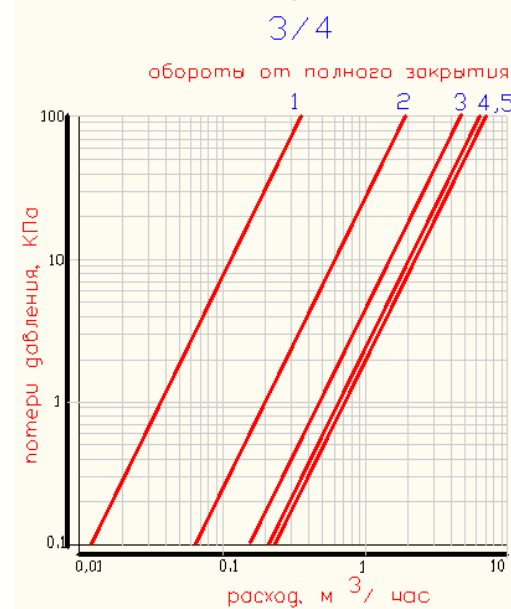
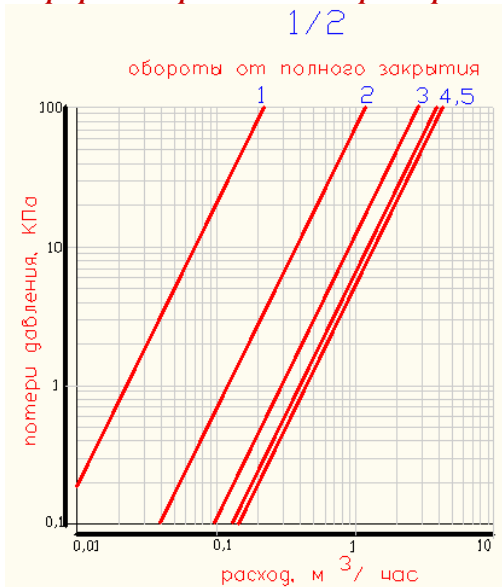


Размер	Значение для размера		
	20	25	32
D, мм	20	25	32
A, мм	105	117	134
L, мм	70	82	90
H, мм	87	92	111

Паспорт разработан в соответствии с требованиями ГОСТ 2.601

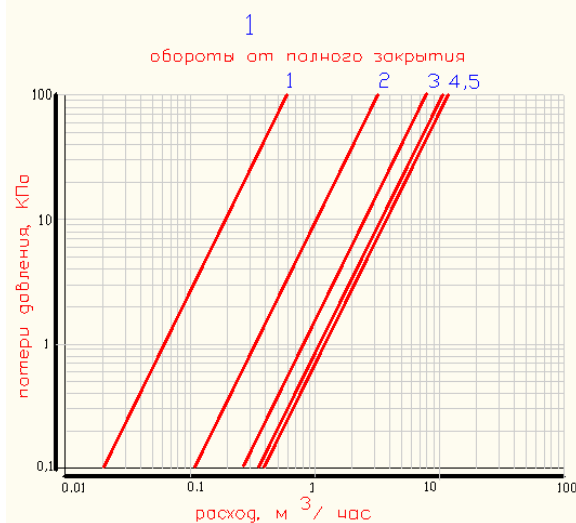
ТЕХНИЧЕСКИЙ ПАСПОРТ ИЗДЕЛИЯ

5. Графики гидравлических характеристик



Паспорт разработан в соответствии с требованиями ГОСТ 2.601

ТЕХНИЧЕСКИЙ ПАСПОРТ ИЗДЕЛИЯ



6. Рекомендации по монтажу

6.1. Вентиль может монтироваться на трубопроводах в любом монтажном положении, при этом направление потока среды должно совпадать с направлением стрелки на корпусе.

6.2. Наличие в потоке механических частиц может ограничить запирающую способность вентиля, поэтому до вентиля рекомендуется устанавливать фильтр механической очистки.

6.3. Монтаж вентиля должен осуществляться при температуре окружающей среды не ниже +5°C.

6.4. Соединение вентиля с трубопроводами должно выполняться методом термической полифузионной раструбной сварки с помощью специального сварочного аппарата. Настроечная температура аппарата 260 °C.

6.5. При монтаже вентиля следует придерживаться следующего порядка действий:

- отрезать трубу строго перпендикулярно её продольной оси;
- подготовить торец трубы к монтажу (отторцевать, снять наружную фаску, для труб ALUX – специальной торцовкой произвести выборку слоя алюминия на глубину 2 мм);
- разогрет сварочный аппарат до рабочей температуры 260°C;
- с минимальным разрывом по времени наденьте вентиль и трубу на насадки сварочного аппарата;
- произвести нагрев в течение времени, изложенного в ниже приведенной таблице;

Паспорт разработан в соответствии с требованиями ГОСТ 2.601

ТЕХНИЧЕСКИЙ ПАСПОРТ ИЗДЕЛИЯ

- произвести соединение, выдержав его в течение времени, изложенного в ниже приведенной таблице (время сварки);
- нагружать соединение рабочим давлением допускается по окончании времени остывания (см. таблицу режимов).

Режимы полифузионной раструбной сварки полипропиленовых труб и фитингов

Диаметр трубы, мм	Время нагрева, сек	Время сварки, сек	Время остывания, сек
20	5	4	120
25	7	4	120
32	8	6	220

7. Указания по эксплуатации и техническому обслуживанию

7.1. Вентиль должен эксплуатироваться при давлении и температуре, изложенных в таблице технических характеристик.

7.2. При появлении протечки по штоку, необходимо подтянуть сальниковую гайку до прекращения течи. Если это не помогло, следует открутить сальниковую гайку, вынуть шток и заменить сальниковые кольца. Эта работа должна выполняться при отсутствии давления в трубопроводе.

7.3. Резьбовое соединение между корпусом вентиля и корпусом вентиляльной головки зафиксировано анаэробным герметиком, поэтому разбирать его не рекомендуется.

8. Условия хранения и транспортировки

8.1. Изделия должны храниться в упаковке предприятия-изготовителя по условиям хранения 3 по ГОСТ 15150.

8.2. Транспортировка изделий должна осуществляться в соответствии с условиями 5 по ГОСТ 15150.

9. Утилизация

9.1. Утилизация изделия (переплавка, захоронение, перепродажа) производится в порядке, установленном Законами РФ от 04 мая 1999 г. № 96-ФЗ "Об охране атмосферного воздуха" (в редакции от 01.01.2015), от 24 июня 1998 г. № 89-ФЗ (в редакции от 01.02.2015г) "Об отходах производства и потребления", от 10 января 2002 № 7-ФЗ « Об охране окружающей среды» (в редакции от 01.01.2015), а также другими российскими и региональными нормами, актами, правилами, распоряжениями и пр., принятыми во исполнение указанных законов.

9.2. Содержание благородных металлов: *нет*

Паспорт разработан в соответствии с требованиями ГОСТ 2.601

ТЕХНИЧЕСКИЙ ПАСПОРТ ИЗДЕЛИЯ

10. Гарантийные обязательства

10.1 Изготовитель гарантирует соответствие изделия требованиям безопасности, при условии соблюдения потребителем правил использования, транспортировки, хранения, монтажа и эксплуатации.

10.2 Гарантия распространяется на все дефекты, возникшие по вине завода - изготовителя.

10.3 Гарантия не распространяется на дефекты, возникшие в случаях:

- нарушения паспортных режимов хранения, монтажа, испытания, эксплуатации и обслуживания изделия;
 - ненадлежащей транспортировки и погрузо-разгрузочных работ;
 - наличия следов воздействия веществ, агрессивных к материалам изделия;
 - наличия повреждений, вызванных пожаром, стихией, форс - мажорными обстоятельствами;
 - повреждений, вызванных неправильными действиями потребителя;
 - наличия следов постороннего вмешательства в конструкцию изделия.
- 10.4 Производитель оставляет за собой право внесения изменений в конструкцию, улучшающих качество изделия при сохранении основных эксплуатационных характеристик.

11. Условия гарантийного обслуживания

11.1 Претензии к качеству товара могут быть предъявлены в течение гарантийного срока.

11.2 Неисправные изделия в течение гарантийного срока ремонтируются или обмениваются на новые бесплатно. Решение о замене или ремонте изделия принимает сервисный центр. Замененное изделие или его части, полученные в результате ремонта, переходят в собственность сервисного центра.

11.3 Затраты, связанные с демонтажом, монтажом и транспортировкой неисправного изделия в период гарантийного срока Покупателю не возмещаются.

11.4 В случае необоснованности претензии, затраты на диагностику и экспертизу изделия оплачиваются Покупателем.

11.5 Изделия принимаются в гарантийный ремонт (а также при возврате) полностью укомплектованными.

Valtec s.r.l.
Amministratore
Delegato

ТЕХНИЧЕСКИЙ ПАСПОРТ ИЗДЕЛИЯ

ГАРАНТИЙНЫЙ ТАЛОН № _____

Наименование товара

**ВЕНТИЛЬ ПРЯМОТОЧНЫЙ С ПОЛИПРОПИЛЕНОВЫМ
КОРПУСОМ И НЕВЫДВИЖНЫМ ШТОКОМ**

№	Модель	Размер	Кол-во
1	<i>VTp.714</i>		
2			

Название и адрес торгующей организации _____

Дата продажи _____ Подпись продавца _____

Штамп или печать
торгующей организации

Штамп о приемке

С условиями гарантии СОГЛАСЕН:

ПОКУПАТЕЛЬ _____ (подпись)

**Гарантийный срок - Семь лет (восемьдесят четыре месяца) с
даты продажи конечному потребителю**

По вопросам гарантийного ремонта, рекламаций и претензий к качеству изделий обращаться в сервисный центр по адресу: г.Санкт-Петербург, ул. Профессора Качалова, дом 11, корпус 3, литер «А», тел/факс (812)3247750

При предъявлении претензии к качеству товара, покупатель предоставляет следующие документы:

1. Заявление в произвольной форме, в котором указываются:
 - название организации или Ф.И.О. покупателя, фактический адрес и контактные телефоны;
 - название и адрес организации, производившей монтаж;
 - основные параметры системы, в которой использовалось изделие;
 - краткое описание дефекта.
2. Документ, подтверждающий покупку изделия (накладная, квитанция).
3. Акт гидравлического испытания системы, в которой монтировалось изделие.
4. Настоящий заполненный гарантийный талон.

Отметка о возврате или обмене товара: _____

Дата: « ___ » _____ 20__ г. Подпись _____