

TESY

It's impressive



Уважаемые клиенты, Коллектив TESU сердечно поздравляет Вас с новой покупкой. Надеемся, что этот прибор повысит комфорт Вашего дома. Настоящая инструкция ознакомит Вас с изделием и условиями его правильного монтажа и эксплуатации. Инструкция предназначена также для технических специалистов, которые будут выполнять первоначальный монтаж устройства, его демонтаж и ремонт в случае неполадок.

Соблюдение настоящей инструкции необходимо в интересах покупателя, а также является одним из условий, указанных в гарантии.

Прошу вас, имейте в виду, что соблюдение указаний в настоящей инструкции прежде всего в интересе покупателя, но вместе с этим одно из условий гарантий, указанных в карте гарантии, чтобы покупатель мог бы пользоваться бесплатно гарантийное обслуживание. Производитель не несет ответственность для умышленных повреждений прибора и возможных умышленных, причиненных в результате эксплуатации и/или установки, которые не соответствуют на указания и инструкции в этом руководстве. Электрический бойлер отвечает требованиям EN 60335-1, EN 60335-2-21.

I. ПРЕДНАЗНАЧЕНИЕ

Устройство предназначено для обеспечения горячей водой бытовых объектов, а также водопроводной сети с давлением не более 6 атм. (0,6 Мра). Он предназначен для эксплуатации только в закрытых и отапливаемых помещениях, в которых температура не падает под 4°C и не предназначен работать в непрерывном проточном режиме. Прибор предназначен работать в районах с жесткостью воды до 10°dH. В случае установки в районе с более „жесткой водой“, возможно очень быстрое накопление накипи, которые вызывают характерный шум при нагревании, а так же и быстрое повреждение электрических частей. Для районов с более жесткой водой рекомендуется очистка прибора от накопленного накипа каждый год, а так же и использование мощностью нагревателя до 2 kW.

III. ВАЖНЫЕ ПРАВИЛА

- Бойлер следует устанавливать только в помещениях с нормальной пожарной безопасностью.
- Не включайте бойлер не убедившись, что он наполнен водой.

⚠ ВНИМАНИЕ! Неправильная установка и подключение прибора могут сделать его опасным для здоровья и жизни потребителей, а также может причинить серьезные и долговечные последствия для них, в том числе, но не только, к физическим повреждениям и/или смерти. Это также может привести к ущербу их имущества /повреждению и/или уничтожению/, а также таким третьих лиц, вызванным включительно, но не только, наводнением, взрывом, пожаром.

Монтаж, подключение к водопроводу и к электрической сети должны выполняться правоспособными электротехниками и техниками по ремонту и монтажу приборов, которые получили свою правоспособность на территории страны, в которой осуществляется монтаж и ввод в эксплуатацию прибора и в соответствии с нормами ее законодательства.

- При подключении бойлера в электрическую сеть необходимо обратить внимание на правильное подключение защитного проводника.
- Если есть вероятность, что температура в помещении понижится ниже 0°C, из бойлера нужно вылить воду следующим образом (придерживайтесь процедуры описанная в т. V, подпункт 2 “Соединение бойлера к водопроводной сети”).
- При эксплуатации – (режим нагревания воды) – нормально капать вода из дренажного отверстия клапана. Тот же можно оставить открытым к атмосфере. Надо принять меры для удаления или сбора оттока во избежания ущерба, а так же нальзья нарушать требования, описанные в т.2 параграф V. Клапан и

II. ТЕХНИЧЕСКИЕ ХАРАКТЕРИСТИКИ

1. Номинальный объем V, литры см. табличку на устройстве
2. Номинальное напряжение - см. табличку на устройстве
3. Номинальная мощность - см. табличку на устройстве
4. Номинальное давление - см. табличку на устройстве



Это не давление водопроводной сети. Оно относится к прибору и соблюдает требования стандартов безопасности.

5. Тип бойлера - закрытый аккумулирующий водонагреватель, с теплоизоляцией
6. Внутреннее покрытие, модели: GC - стеклокерамика; SS - нержавеющей сталь; EV - эмаль
За модели без теплообменник (серпентина) Для моделей без теплообменника (серпентина)
7. Ежедневное потребление электроэнергии – см. приложение I
8. Объявленный профиль нагрузки- см. Приложение I
9. Количество смешанной воды при 40 °C V40 в литрах – см. приложение I
10. Максимальная температура термостата – см. Приложение I
11. Заводские настройки температуры – см. Приложение I
12. Энергоэффективность в режиме нагрева воды – см. приложение I
Для моделей с теплообменником (серпентином)
13. Теплоаккумулирующий объем в литрах – см. Приложение II
14. Тепловые потери при нулевой нагрузке – см. Приложение II

связанные к нему элементы нужно быть защищенными от замораживания.

- Во время нагревания прибор можете услышать свистящий шум (вода кипит). Это нормально и не является неисправностью. Шум усиливается со времени и из-за накопления известняка. Чтобы устранить шум, необходимо почистить прибор. Эта услуга не покрывается гарантией.
- Для безопасной работы бойлера необходимо регулярно проверять работу (на предмет блокирования) и очищать возвратно-предохранительный клапан, а в районах с жесткой водой очищать его от накипи. Эта услуга не входит в гарантийное обслуживание.

! Любые изменения и переустройства в конструкции и электрической схеме бойлера запрещены. При их констатации гарантия теряет свое действие. Под изменениями и переустройством подразумевается любое удаление заводских элементов, установка в бойлере дополнительных компонентов, замена элементов аналогичными, но не одобренными производителем.

- Настоящая инструкция относится и к бойлерам с теплообменником.
- Если шнур питания (в моделях, оснащенных таковым) поврежден, он должен быть заменен представителем сервиса или лицом с подобной квалификацией во избежание любого риска.
- Этот прибор предназначен быть использован детьми 8-ми и больше 8-ми летнего возраста и людьми с ограниченными физическими, чувствительными или умственными способностями, или людьми с отсутствием опыта и познаний, если они под наблюдением или их инструктировали в соответствии с безопасным употреблением прибора и они понимают опасности, которые могли бы возникнуть.
- Детям нельзя играть с прибором
- Уборка и обслуживание прибора нельзя быть выполнена детьми, которые не контролируются.

IV. ОПИСАНИЕ И ПРИНЦИП ДЕЙСТВИЯ

Устройство состоит из корпуса, фланца в нижней части /бойлеры для вертикального монтажа/ или в боковой части /бойлеры для горизонтального монтажа/, предохранительной пластмассовой панели и возвратно-предохранительного клапана.

1. Корпус состоит из стального резервуара (емкость для воды) и кожуха (внутренняя обшивка) с теплоизоляцией между ними, из экологического чистого высокоплотного пенополиуретана, и двух труб с резьбой G ½, для подачи холодной воды (с синим кольцом) и для горячей воды (с красным кольцом).

Внутренний резервуар в зависимости от модели может быть двух видов:

- Из черной стали, защищенной специальным стеклокерамическим антикоррозийным покрытием
- Из нержавеющей стали

Вертикальные бойлеры могут иметь встроенный теплообменник (змеевик). Вход и выход из змеевика расположен по бокам и представляет собой трубы с резьбой G ¾.

2. На фланце монтирован электрический нагреватель. Бойлеры со стеклокерамическим покрытием содержат также и магниевый анод.

ТЭН служит для нагревания воды в резервуаре и управляется термостатом, который автоматически поддерживает определенную температуру.

Прибор располагает встроенным устройством для защиты от перегрева (термовыключатель), которое выключает нагреватель из электрической сети, когда температура воды достигает слишком высоких величин.

3. Возвратно-предохранительный клапан предотвращает утечку

горячей воды из бойлера при остановке подачи холодной воды из водопроводной сети. Он защищает устройство от повышения давления в водном резервуаре до отметок, превышающих допустимые в режиме нагревания (при повышении температуры вода расширяется) путем выпуска через дренажное отверстие.

! Возвратно-предохранительный клапан не может защитить устройство в случае водопроводной подачи под давлением, превышающим объявленное давление устройства.

V. МОНТАЖ И ПУСК

! **ВНИМАНИЕ!** Неправильная установка и подключение прибора могут сделать его опасным для здоровья и жизни потребителей, а также может причинить серьезные и долговечные последствия для них, в том числе, но не только, к физическим повреждениям и/или смерти. Это также может привести к ущербу их имущества / повреждению и/или уничтожению/, а также таким третьих лиц, вызванным включением, но не только, наводнением, взрывом, пожаром.

Монтаж, подключение к водопроводу и к электрической сети должны выполнять правоспособные электротехниками и техниками по ремонту и монтажу приборов, которые получили свою правоспособность на территории страны, в которой осуществляется монтаж и ввод в эксплуатацию прибора и в соответствии с нормами ее законодательства.



Примечание: Установка прибора ест за счет покупателя.

1. Монтаж.

Рекомендуется монтировать бойлер в максимальной близости к месту использования горячей воды, чтобы сократить потери тепла воды в трубопроводе. При монтаже в ванной комнате бойлер устанавливается в таком месте, куда не попадает вода из душа или душевого распылителя.

Бойлер монтируется с помощью планки прикреплённой к его корпусу (если она не закреплена, это следует выполнить с помощью прилагаемых болтов). Монтаж осуществляется с помощью двух крючков (min. Ø 10 мм), прочно закреплённых на стене (не входят в комплект). Конструкция несущей планки у бойлеров для вертикального монтажа универсальна, и позволяет установить расстояние между крючками от 220 до 300 мм (фиг. 1а). У бойлеров для горизонтального монтажа расстояния между крючками различные для различных моделей, и указаны в таблице 2 (фиг. 1с).



В целях безопасности потребителя и третьих лиц в случае неполадок в системе подачи горячей воды необходимо устанавливать бойлер в помещениях, имеющих полную гидроизоляцию и канализационный дренаж. Запрещается устанавливать бойлер на неводостойчивые предметы. При монтаже устройства в помещениях без полной гидроизоляции необходимо под бойлером установить защитную ванну с канализационным дренажом.



Примечание: защитная ванна не входит в комплект и обеспечивается потребителем.

2. Подключение бойлера к водопроводной сети.

Фиг. 3а – для вертикального; Фиг. 3б- горизонтального монтажа Фиг. 3с – для монтажа на полу

Где: 1 - Входящая труба; 2 - предохранительный клапан; 3 - редуцирующий вентиль (при давлении в водопроводе выше 0,7 МПа); 4 - останавливающий кран; 5 - воронка связанная к канализации; 6 – шланг; 7 – кран для выливания воды из бойлера. При подключении бойлера к водопроводной сети необходимо обратить внимание на указательные знаки - кольца труб: синие - для холодной / поступающей/ воды, красное для горячей /вытекающей/ воды. Монтаж возвратно-предохранительного клапана, прилагаемого к бойлеру, является обязательным. Он монтируется на входе для холодной воды, в соответствии с расположением стрелки на его корпусе, указывающей направление входящей воды. Не допускается наличие другой останавливающей арматуры между клапаном и устройством.

Исключение: Если местные регуляции (нормы) требуют использования другого предохранительного клапана или устройства (отвечающее на EN 1487 или EN 1489), его нужно купить дополнительно. Для устройств, отвечающих на EN 1487 максимальное объявленное рабочее давление должно быть 0,7 МПа. Для других предохранительных клапанов, чье давление калиброванное, должно быть 0,1 МПа ниже указанного на табличке прибора. В этих случаях нельзя использовать возвратно предохранительного клапана, который входит в комплекте поставки.



Наличие других /старых/ возвратно-предохранительных клапанов может привести к повреждению бойлера, вот почему они должны быть удалены.



Не допускается никакой другой запорной арматуры между возвратно предохранительным клапаном (предохранительным устройством) и прибором.



Не допускается закручивание клапана к резьбе длиной более 10 мм, иначе это может привести к повреждению клапана и выходу бойлера из строя.



Возвратно предохранительный клапан и трубопровод от него к водонагревателю должны быть защищены от замораживания. При дренажировании с шлангом – его свободный конец должен всегда быть открытым к атмосфере (Не погруженный). Шланг тоже должен быть обеспечен против замораживания.

Для заполнения бойлера водой необходимо открыть кран для подачи холодной воды из водопроводной сети и кран для горячей воды смесителя. После наполнения бойлера водой из смесителя потечет постоянная струя воды, после чего можно закрыть кран для горячей воды.

Если необходимо слить из бойлера воду, прежде всего, необходимо выключить его из электросети. Остановите подачу воды к прибору. Откройте кран для тепловой воды смесительной батареи. Откройте кран 7 (фиг. 3а и 3б) для того, чтобы вытекла вода из бойлера. Если в установке он не монтирован, то из бойлера можно вылить воду следующим образом:

- модели оклепанованные предохранительным клапаном с рычагом – поднимите рычаг и вода вытечет через дренажное отверстие клапана;
 - модели оклепанованные предохранительным клапаном без рычага – из бойлера можно вылить воду прямо из входящей из него трубы, которая предварительно может быть демонтирован от водопровода.
- При снятии фланца обычно вытекает несколько литров воды, оставшейся в резервуаре.



При сливе воды необходимо предпринять меры по предотвращению ущерба от вытекающей воды.

В случае, когда давление в водопроводной сети превышает указанную стоимость в параграфе I выше, то необходимо установить редуцирующий клапан, в противном случае невозможно эксплуатировать правильно водонагреватель. Производитель не несет ответственности за проблемы, обусловленные неправильной эксплуатацией устройства.

3. Подключение к электрической сети



Перед подачей электрического питания необходимо убедиться, что бойлер наполнен водой.

3.1. В моделях, оснащенных шнуром питания в комплекте со штепселем подключение осуществляется его включением в розетку. Отсоединение из электрической сети происходит выключением штепселя из розетки.



Контакт должен быть правильно подключен к отдельной цепи, которая обеспечена предохранителем. Он должен быть заземлен.

3.2. Водонагреватели комплектованы с шнуром питания без вилки. Прибор должен быть связан к отдельную цепь стационарной электрической инсталляция снабжен предохранителем с объявленным номинальным током 16А (20А для мощности > 3700W). Связь должна быть постоянной – без штепсельных соединений. Схема должна быть снабжена предохранителем и с встроенным устройством, которое обеспечивает разъединение всех полюсов в условиях сверхнапряжения категория III. Связь проводников кабеля питания прибора должна быть исполнена как следует:

- Проводник коричневого цвета изоляции – к фазному проводнику электрической инсталляции (L)
- Проводник синего цвета изоляции – к нейтральному проводнику электрической инсталляции (N)
- Проводник желто-зеленого цвета изоляции – к защитному проводнику электрической инсталляции (⏚)

3.3. Водонагреватель с шнуром питания. Прибор должен быть связан к отдельную цепь стационарной электрической инсталляция снабжен предохранителем с объявленным номинальным током 16А (20А для мощности > 3700W). Связь осуществляется медными твёрдыми проводниками с одной жилой, (кабель 3x2,5 mm² для общей мощност 3000W (кабель 3x4,0 mm² для мощности > 3700W).

В электрической контур питания должно быть установлено устройство, обеспечивающее разъединение всех полюсов в условиях сверхнапряжения категории III. Для установки электрического проводника питания к бойлеру необходимо снять пластмассовую крышку.

Соединение питающих проводов должно быть в соответствии с маркировками электрических зажимов, как следует:

- фазное напряжение к обозначению А или А1 или L или L1
- нейтральный к обозначению N (В или V1 или N1)
- Обязательно связать защитный к винтовому соединению, обозначенному знаком (⏚).

После монтажа, пластмассовая крышка устанавливается вновь!

Пояснение к фиг.2:

TS – термовыключатель; TR – терморегулятор; S – ключ (при моделях с таковым); R – нагреватель; IL – сигнальная лампа; F – фланец; KJ – лустер клемма.

VI. АНТИКОРРОЗИЙНАЯ ЗАЩИТА - МАГНИЕВЫЙ АНОД (ДЛЯ БОЙЛЕРОВ С РЕЗЕРВУАРОМ СО СТЕКЛОКЕРАМИЧЕСКИМ ПОКРЫТИЕМ)

Магниевый анод защищает внутреннюю поверхность резервуара от коррозии.

Это изнашивающийся элемент, который подлежит периодической замене.

В целях долгосрочной и безаварийной эксплуатации вашего бойлера производитель рекомендует периодически осуществлять проверку состояния магниевых анодов квалифицированным техническим лицом, и осуществлять замену в случае необходимости. Замена может проводиться и во время периодической профилактики устройства.

VII. РАБОТА С ИЗДЕЛИЕМ.

1. Включение устройства:

Перед первоначальным включением устройства убедитесь в том, что бойлер включен правильно в электрическую сеть и наполнен водой. Включение бойлера осуществляется посредством переключателя, встроенного в установку, описанного в подпункте 3.2 пункта V или связыванием штепселя с контактом (если модель с шнуром с штепселем).

2. Бойлеры с электромеханическим управлением.

Фиг.2 гдере:

- 1- Кнопка электрического переключателя (при моделях с переключателем);
- 2- Светильные индикаторы;
- 3- Ручка для терморегулятора (только при моделях с возможностью регулирования температуры)

2.1. При моделях с встроенным в бойлере переключателем необходимо включить и его.

Кнопка электрического переключателя прибора обозначена знаком

- Ⓢ. Она релеефная.

● Чтобы включить электрический переключатель нажмите кнопку до отказа и отпустите. Включается свет, что означает, что он включен и светит постоянно пока не выключите его или пока не будет выключено питание прибора (т.1 выше). Светильные индикаторы тоже начинают светить (посмотрите следующая т.2.2)

● Чтобы выключить электрический переключатель нажмите кнопку до отказа и отпустите. Кнопка должна погаснуть, что означает, что он выключен. Светильные индикаторы тоже гаснут.

2.2. Контрольные лампы (индикаторы)

Светятся в красном цвете – прибор в режиме нагревания воды
Светятся в синим цвете – вода в приборе нагрета и терморегулятор выключился

Индикаторы не светятся, когда:

- электрический переключатель прибора выключен, или
- нет приложенного электрического питания прибора или
- температурная защита прибора выключилась – посмотрите т.3 ниже

2.3. Настройка температуры – при моделях с регулируемым терморегулятором (термостатом)

Это настройка позволяет аккуратно задать желаемую температуру, которое осуществляется при помощи вращающейся ручки панели управления - см. Приложение I (11) Максимальная температура термостата. Для повышения температуры поверните в направлении к возрастающему значению.



Раз в месяц надо ставить ручки в температуру для максимальной температуры, за сутки (если прибор не работает постоянно в этом режиме). Это обеспечивает лучшую гигиену нагреваемой воды.



ВАЖНО: При моделях, без ручек для управления термостата, настройка автоматического регулирования температуры воды устанавливается на заводе - см. Приложение I (12) Заводские настройки температуры.



Режим против замерзания (фиг.2). При этой настройке устройство поддерживает температуру, которая не позволяет замерзание воды в нем. Электрическое питание прибора должно быть включено и прибор должен быть включен. Предохранительный клапан и трубопровод от него к прибору обязательно должны быть обеспечены против замораживания.

В случае, когда по какой-нибудь причине необходимо прервать эл. питание, существует опасность вода в резервуаре замерзнуть. Поэтому рекомендуем во время длительного отсутствия (больше недели) слить воду из водонагревателя.

Позиция **е** (Экономия электроэнергии) – При этом режиме температура воды достигает около 60°С. Этим способом уменьшаются потери тепла.

3. Защита по температуре (важно для всех моделей).

Устройство оснащено специальным устройством (термовыключатель) для защиты от перегрева воды, которое выключает нагреватель из электрической сети, когда температура достигнет слишком высоких величин



После активации, это устройство не самовосстанавливается и прибор не будет работать. Обратитесь к авторизованному сервису для устранения проблемы.

VIII. МОДЕЛИ С ТЕПЛООБМЕННИКОМ (ЗМЕЕВИКОМ)

Такие бойлеры позволяют во время отопительного периода осуществлять экономии электроэнергии с помощью встроенного теплообменника (змеевика). В этом случае вода в бойлере может нагреваться и без потребления электричества при использовании локального или центрального отопления. Максимальная температура теплоносителя - 80°С.

Бойлеры с теплообменником дают возможность нагревать воду тремя методами:

1. С помощью электронагревательного элемента
2. С помощью теплообменника (змеевика)
3. Комбинированное нагревание - с помощью змеевика и электронагревательного элемента

Монтаж:

Кроме описанного выше метода монтажа, особенность этих моделей состоит в том, что теплообменник необходимо подключить в отопительную систему. При подключении необходимо соблюдать направление стрелок (фиг.1d+фиг.1f.).

Технические характеристики (таблице 5):

Площадь серпантинна [m²] - S;

Объем серпантинна [л] - V;

Рабочее давление серпантинна [MPa] - P;

Максимальная температура на теплоносителя [°C] - Tmax.

Рекомендуем монтировать запирающие вентили на входе и выходе теплообменника. При остановке потока теплоносителя с помощью нижнего (запирающего) вентили предотвращается нежелательная циркуляция воды в теплоносителе в периоды, когда используется только электрический нагреватель.

При демонтаже бойлера с теплообменником необходимо закрыть оба вентили.

К резервуару есть приваренная муфта с внутренней резьбой 1/2" для установки термозонды - обозначенной "TS". В комплекте прибора есть гильза из латуни для термозонды, которую должно привинтить к этой муфте.



Обязательно надо использовать диэлектрические лайнеры при связывании теплообменника к инсталляции с медными трубами.



Для ограничения коррозии, в инсталляции надо использовать трубы с ограниченной диффузией газов.

IX. ПЕРИОДИЧЕСКОЕ ОБСЛУЖИВАНИЕ

При нормальной работе бойлера, под воздействием высоких температур, на поверхности нагревательного элемента образуется накипь. Это ухудшает теплообмен между нагревателем и водой. Температура поверхности нагревателя и в зоне около него начинает повышаться. Слышен характерный шум /закипающей воды/. Терморегулятор начинает чаще включаться и выключаться. Возможно также и „ложное“ включение температурной защиты. По этой причине производитель рекомендует раз в два года проводить профилактику вашего бойлера в сервисном центре. Чтобы очистить прибор, используйте влажную тряпку. Не используйте абразивные чистящие средства или содержащие растворители. Не надо заливать прибор водой.

Производитель не несет ответственности за последствия при несоблюдении настоящей инструкции.



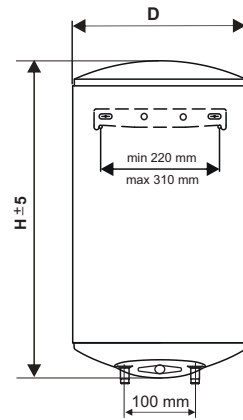
Указания по защите окружающей среды

Старые электроприборы представляют собой совокупность технических материалов и поэтому не могут быть утилизированы с бытовыми отходами! Поэтому мы хотели бы попросить Вас активно поддержать нас в деле экономии ресурсов и защиты окружающей среды и сдать этот прибор в приемный пункт утилизации.

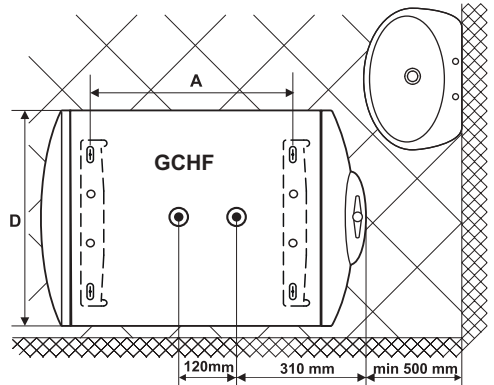
1

Type	D, mm	H, mm [B11]	H, mm [B12]
GCV 3035..	353	557	-
GCV 5035..	353	794	803
GCV 6035..	353	926	-
GCV 8035..	353	1196	1205
GCV 5038..	386	803	812
GCV 6038..	386	935	944
GCV 8038..	386	1205	1214
GCV 5044..	440	595	605
GCV 6044..	440	665	675
GCV 8044..	440	845	855
GCV 10044..	440	985	995
GCV 12044..	440	1150	1160
GCV 15044..	440	1315	1325

1 a



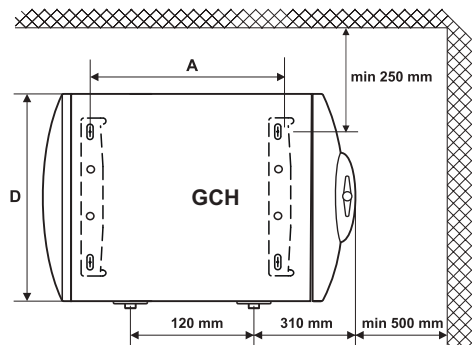
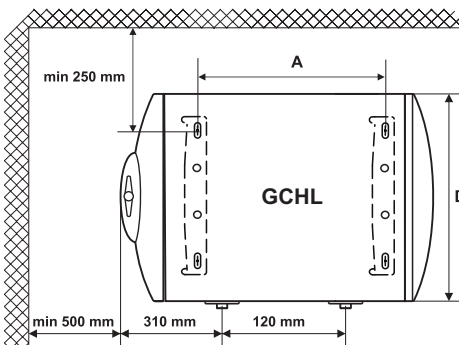
1 b



2

Type	D, mm	A, mm [D03]
GCH 5035..	353	411
GCH 5038..	386	411
GCH/GCHF 6044..	440	277
GCH 8035..	353	766
GCH/GCHF 8044..	440	407
GCH/GCHF 10044..	440	552
GCH/GCHF 12044..	440	702

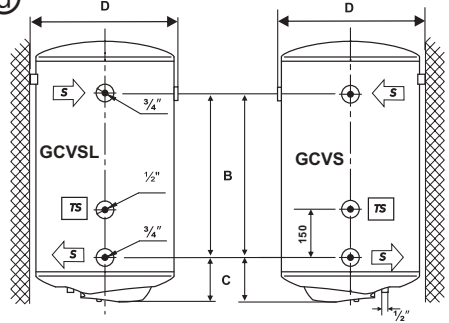
1 c



3

Type	D, [mm]	B, [mm]	C, [mm]
GCVS 8035..	353	395	220
GCVS 8038..	368	395	218
GCVS 5044..	440	150	247
GCVS 8044..	440	360	242
GCVS 10044..	440	480	242
GCVS 12044..	440	480	242
GCVS 15044..	440	480	242
GCV6S 8044..	440	295	242
GCV9S 10044..	440	445	242
GCV9S 12044..	440	445	242
GCV9S 15044..	440	445	242

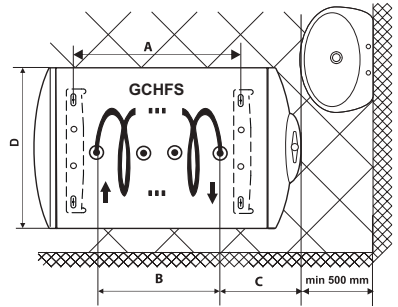
1 d



4

Model	Type	D, [mm]	B, [mm]	C, [mm]	A, [mm]
B11 GCHS pic. 1f	8044	440	360	242	407
	10044	440	480	242	552
	12044	440	480	242	702
B11 GCHFS pic. 1e	8044	440	360	242	407
	10044	440	480	242	552
	12044	440	480	242	702
B12 GCHS pic. 1f	8044	440	360	252	407
	10044	440	480	252	552
	12044	440	480	252	702
B12 GCHFS pic. 1e	8044	440	360	252	407
	10044	440	480	252	552
	12044	440	480	252	702

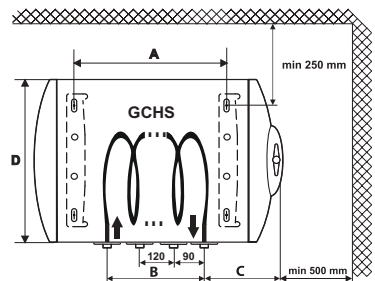
1 e




5

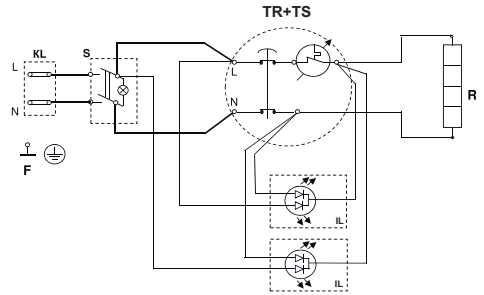
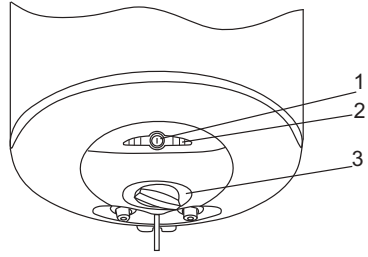
Type	S	V	P	Tmax
	[m ²]	[L]	[MPa]	[°C]
GCVS 8035..	0.42	2.0	0.6	80
GCVS 8038..	0.42	2.0	0.6	80
GCVS 5044..	0.21	0.92	0.6	80
GCVS 8044..	0.21	0.92	0.6	80
GCVS 10044..	0.28	1.21	0.6	80
GCVS 12044..	0.28	1.21	0.6	80
GCVS 15044..	0.28	1.21	0.6	80
GCV6S 8044..	0.45	2.13	0.6	80
GCV9S 10044..	0.7	3.19	0.6	80
GCV9S 12044..	0.7	3.19	0.6	80
GCV9S 15044..	0.7	3.19	0.6	80
GCHS/GCHFS 8044	0.21	0.92	0.6	80
GCHS/GCHFS 10044	0.28	1.21	0.6	80
GCHS/GCHFS 12044	0.28	1.21	0.6	80

1 f



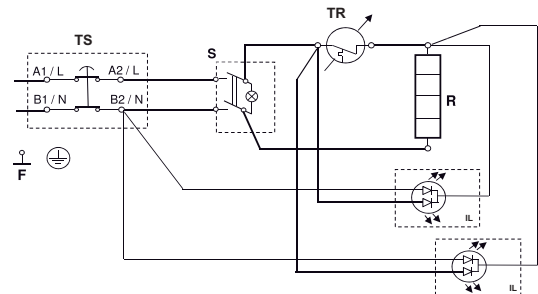
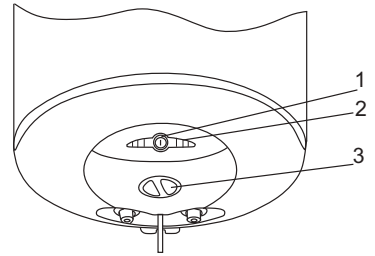
2a

•	••	•••	e	••••
	anti-freeze mode режим против замерзания külmumisvastane režiim režim proti zamrznuti regjim kundër ngrirjes beskyttelse mod frost režim protiiv zamrzavanja regimen contra congelacion režims pret aizsaltu nuo užšalimo apsaugantis režimas modus frostschutz antifryse-modus rezym przeciw zamrazaniu modo anti-gëlo regim anti-îngheț. režim proti zamrznuti način proti zmrzovanju režim protiiv zamrzavanja frostfri-funktion режим проти замерзання fagyvédelem режим против замръзване موقف ضد التجميد	Comfort appx. 40°C	Comfort appx. 60°C	Comfort appx. 70°C

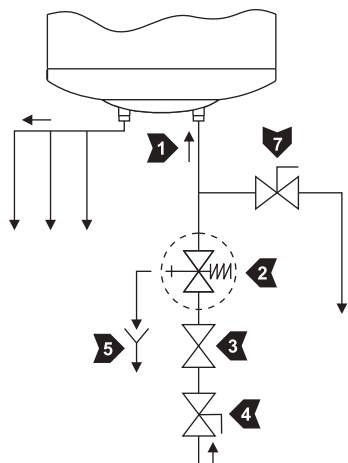


2b

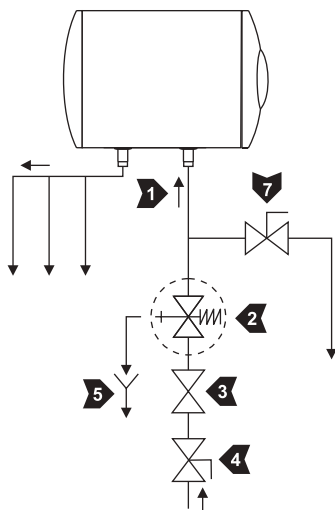
•	••	•••	••••	e	••••
anti-freeze mode режим против замерзания külmumisvastane režiim režim proti zamrznuti regjim kundër ngrirjes beskyttelse mod frost režim protiiv zamrzavanja regimen contra congelacion režims pret aizsaltu nuo užšalimo apsaugantis režimas modus frostschutz antifryse-modus rezym przeciw zamrazaniu modo anti-gëlo regim anti-îngheț. režim proti zamrznuti način proti zmrzovanju režim protiiv zamrzavanja frostfri-funktion режим проти замерзання fagyvédelem режим против замръзване موقف ضد التجميد	Comfort appx. 25°C	Comfort appx. 40°C	Comfort appx. 55°C	Comfort appx. 60°C	Comfort appx. 70°C



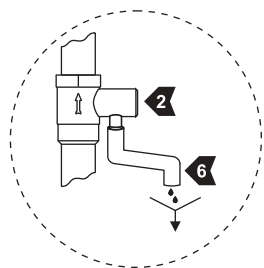
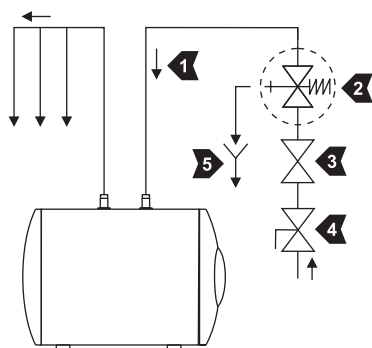
3a



3b



3c





TESY

TESY Ltd - Head office
1166 Sofia, Sofia Park,
Building 16V, Office 2.1. 2nd Floor
PHONE: +359 2 902 6666,
FAX: +359 2 902 6660,
office@tesy.com