

# Паспорт

## Радиатор чугунный секционный

### EXEMET DETROIT



#### Назначение

---

Чугунный радиатор EXEMET Detroit — отопительный прибор секционного типа, предназначенный для эксплуатации в системах водяного отопления зданий и сооружений различного назначения.

Чугунный радиатор EXEMET Detroit сертифицирован в системе ГОСТ Р и соответствует ГОСТ 31311-2005.

#### Эксплуатационные данные

---

Параметры эксплуатации:

- максимальное рабочее давление — 10 бар;
- максимальное давление гидравлических испытаний — 15 бар;
- максимальная температура теплоносителя — 110 °С.

Перед установкой радиатора необходимо уточнить параметры работы системы водяного отопления здания на соответствие техническим параметрам радиатора, а также согласовать установку/замену радиатора с управляющей/эксплуатирующей компанией.

#### Технические данные

---

Секции радиатора изготавливаются из высококачественного серого чугуна методом литья в песчаных формах. Секции зачищаются, затем нарезается соединительная резьба и фрезеруются посадочные места для уплотнительных колец, после чего каждая секция проходит гидравлические испытания.

После испытаний секции проходят пескоструйную обработку, моются, сушатся и складываются. В зависимости от заказа, секции покрываются порошковой краской требуемого цвета с последующей полимеризацией покрытия в печи. На производстве имеется широкий выбор цветов порошковой краски по внутренней стандартной палитре, палитре RAL и текстурных красок. По желанию заказчика на секции может быть нанесена патина, они могут пройти пескоструйную обработку с последующим лаковым покрытием, отполированы и покрыты лаком.

Сборка чугунного радиатора производится соединением секций при помощи ниппелей. Герметичность радиатора обеспечивается резиновыми теплостойкими прокладками с кольцом из нержавеющей стали. Собранный радиатор комплектуется тремя проходными пробками-переходниками с резьбовыми отверстиями G 3/4" или G 1/2" для присоединения трубопроводов системы отопления или запорно-регулирующей арматуры и одной глухой пробкой. По желанию заказчика можно выбрать четыре типа пробок в зависимости от дизайна радиатора.

Собранный и окрашенный радиатор проходит повторные гидравлические испытания и отправляется на сушку и упаковку. Каждый радиатор упаковывается в деревянный ящик со всей информационной и сопроводительной документацией.

Готовый радиатор комплектуется необходимой запорно-регулирующей арматурой и воздушоспускным клапаном соответствующего дизайна, не входящих в комплект поставки.

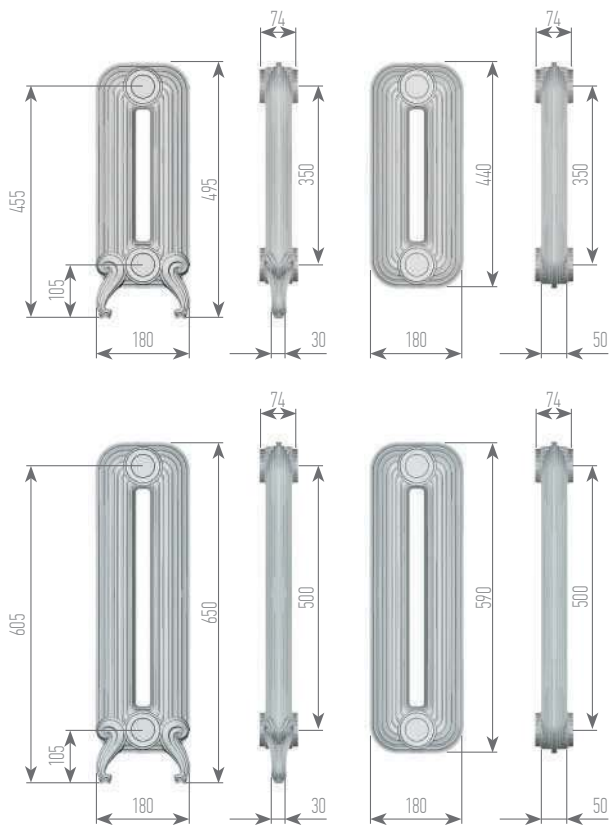
Радиатор поставляется в собранном виде в напольном исполнении.

Межсекционное расстояние зависит от высоты секции радиатора и указано в разделе «Характеристики секций».

#### Комплектация

---

- Радиатор в упаковке — 1 шт.
- Паспорт с гарантийным талоном — 1 шт.



Размеры радиатора указаны без учета установленной арматуры и воздухоотводного клапана

Модель радиатора	Detroit 350	Detroit 500
Теплоотдача при $\Delta T$ 70°C, Вт	137	175
Теплоотдача при $\Delta T$ 60°C, Вт	113	143
Экспоненциальный коэффициент, п	1,3	1,3
Размеры секции с ножками (ВхГхШ), мм	495x180x74	650x180x74
Размеры секции без ножек (ВхГхШ), мм	440x180x74	590x180x74
Межсекоевое расстояние, мм	350	500
Объем воды в секции, л	1,9	2,7
Вес секции с ножками, кг	8,0	10,5
Вес секции без ножек, кг	6,5	9,5

Радиатор EXEMET Detroit изготавливается не более 26 секций, в котором устанавливается 2 секции с ножками при количестве секций до 10 шт., 3 секции с ножками — от 11 до 19 шт. и 4 секции с ножками — от 20 до 26 шт.

Теплоотдача секций радиатора указана в соответствии с ГОСТ 53583.

## Монтаж

---

Монтаж радиатора должен производиться специализированной монтажной организацией, имеющей лицензию и соответствующее разрешение для проведения данного вида работ, согласно требованиям СП 60.13330.2016 - «Отопление, вентиляция и кондиционирование воздуха», СП 73.13330.2016 - «Внутренние санитарно-технические системы». После окончания монтажных работ должны быть проведены гидравлические испытания и составлен акт ввода радиатора в эксплуатацию.

Радиатор, поставляемый упакованным в защитную пленку, освобождают от нее после окончания монтажа.

Категорически запрещается бросать радиатор.

При установке радиатора рекомендуется придерживаться следующих параметров:

- расстояние от стены — 30-50 мм;
- расстояние от подоконника до верхней части радиатора — 80-120 мм.

Чугунный радиатор имеет напольное исполнение и устанавливается на ножках.

При установке чугунного радиатора, в первую очередь, необходимо учитывать качество пола. Пол должен быть укреплен и не иметь пустот. Не подготовленное должным образом место установки чугунного радиатора может привести к повреждению пола и нарушению герметичности в местах присоединения радиатора к системе отопления.

Радиатор комплектуется не затянутыми пробками-переходниками с резьбовыми отверстиями G 3/4" или G 1/2" (внутренняя резьба) по выбору заказчика для присоединения к трубопроводам системы отопления.

Присоединение радиатора к трубопроводам должно осуществляться с помощью запорно-регулирующей арматуры для возможности его аварийного отключения от магистрали системы отопления. Воздухоспускной клапан следует устанавливать только в верхнем присоединительном отверстии радиатора.

При установке радиатора в однотрубную систему отопления многоэтажного дома запорно-регулирующая арматура должна быть расположена после байпасного участка (перемычки).

При длине радиатора более 10 секций рекомендуется диагональное разностороннее подключение (по схеме «сверху-вниз») для равномерного прогрева всех секций.

## Эксплуатация

---

Качество теплоносителя должно отвечать требованиям, приведенным в СО 153-34.20.501-2003 (п.4.8) - «Правила технической эксплуатации электрических станций и сетей РФ».

Следует избегать эксплуатации радиатора в системах отопления с излишним содержанием кислорода. Содержание кислорода в теплоносителе должно быть ниже 0,1 мг/л.

Радиатор должен быть постоянно заполнен водой как в отопительные, так и в межотопительные периоды. Опорожнение системы отопления допускается только в аварийных случаях на срок, минимально необходимый для устранения аварии, но не более 15 суток в течение года (ГОСТ 31311-2005 - «Приборы отопительные. Общие технические условия»).

Допускается эксплуатация радиатора с применением антифриза в качестве теплоносителя на основе глицерина. Антифриз должен быть предназначен для применения в системах отопления и строго соответствовать требованиям технических условий.

Радиатор рекомендован для эксплуатации в системах отопления закрытого типа.

Не допускается эксплуатация радиатора в условиях, приводящих к замерзанию в нем теплоносителя.

Запрещается использовать трубопроводы системы отопления и корпус радиатора в качестве элементов для заземления электрооборудования.

Запрещается эксплуатация радиатора в помещениях с повышенной пыленностью, взрывоопасной и химически активной средой, разрушающей металлы и изоляцию.

При отключении радиатора от трубопроводов системы отопления следует открыть воздухоспускной клапан и сбросить давление.

В процессе эксплуатации следует периодически удалять скапливающийся воздух внутри радиатора с помощью воздухоспускного клапана, а также проводить периодическую чистку поверхности радиатора без использования абразивных и химически-агрессивных средств.

## Гарантийные обязательства

---

Производитель гарантирует, что вся продукция сертифицирована и изготавливается в соответствии с российскими стандартами качества с использованием высококачественных материалов.

Гарантийный период на чугунный радиатор EXEMET Detroit составляет 7 лет и исчисляется с даты продажи, указанной в гарантийном талоне.

Для выполнения гарантийных обязательств необходимо наличие паспорта и гарантийного талона с указанной датой продажи, штампа торгующей организации и подписи продавца. В случае отсутствия даты продажи, гарантийный период исчисляется с даты изготовления радиатора.

Гарантийные обязательства распространяются только при условии соблюдения правил монтажа и эксплуатации, а также использования теплоносителя в системе отопления, соответствующего требованиям, приведенным в СО 153-4.20.501-2003.

Производитель гарантирует ремонт или замену вышедшего из строя радиатора в течение всего гарантийного периода, за исключением дефектов, возникших по вине потребителя в результате нарушения условий хранения, транспортировки, а также правил монтажа и эксплуатации.

Гарантийные обязательства не распространяются на радиатор в случае если он был отремонтирован или модифицирован без согласования с производителем.

Гарантийные обязательства не распространяются на дефекты, возникшие в результате чистки радиатора с использованием абразивных и химически-агрессивных средств.

Радиатор, имеющий механические повреждения, обмену и возврату не подлежит.

## Гарантийный талон

---

Торгующая организация \_\_\_\_\_  
подпись \_\_\_\_\_ расшифровка подписи \_\_\_\_\_

Дата продажи \_\_\_\_\_ г.  
число, месяц, год

М.П.

**Уважаемый покупатель!** При установке радиатора рекомендуем пользоваться услугами специализированных организаций. Установка радиатора необходимо согласовать с местной эксплуатирующей организацией, т.к. отклонение рабочих параметров системы отопления от характеристик радиатора, может привести к его выходу из строя. По факту установки радиатора должен быть составлен акт сдачи отопительного прибора в эксплуатацию. Гарантийные обязательства производителя распространяются только при соблюдении правильной установки и эксплуатации радиатора.

## Свидетельство о приемке и упаковке

---

Радиатор EXEMET Detroit соответствует требованиям ГОСТ 31311-2005, прошел все виды испытаний, признан годным к эксплуатации и упакован в соответствии с требованиями комплекта конструкторской документации.

Упаковщик \_\_\_\_\_  
подпись \_\_\_\_\_ расшифровка подписи \_\_\_\_\_

Дата упаковки \_\_\_\_\_ г.  
число, месяц, год

---

Все права ООО «МТК Групп» на продукцию, выпускаемую под торговой маркой «Exemet», сохраняются. Запрещается перепечатка всего издания или его фрагментов без разрешения ООО «МТК Групп». ООО «МТК Групп» имеет право на внесение изменений в технические данные.

Адрес: г. Москва, пр. Андропова, д. 22. Тел.: +7 (495) 980-01-77. E-mail: info@exemet.ru. www.exemet.ru

Производитель ООО «Консоль». Адрес производителя: 140301, Россия, г. Егорьевск, ул. Парижской Коммуны, д. 1Б. Тел.: +7 (495) 234-77-47, 234-77-48.