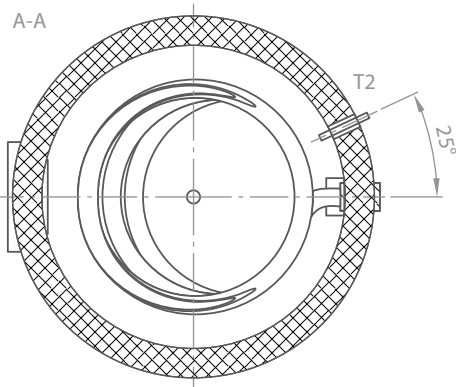
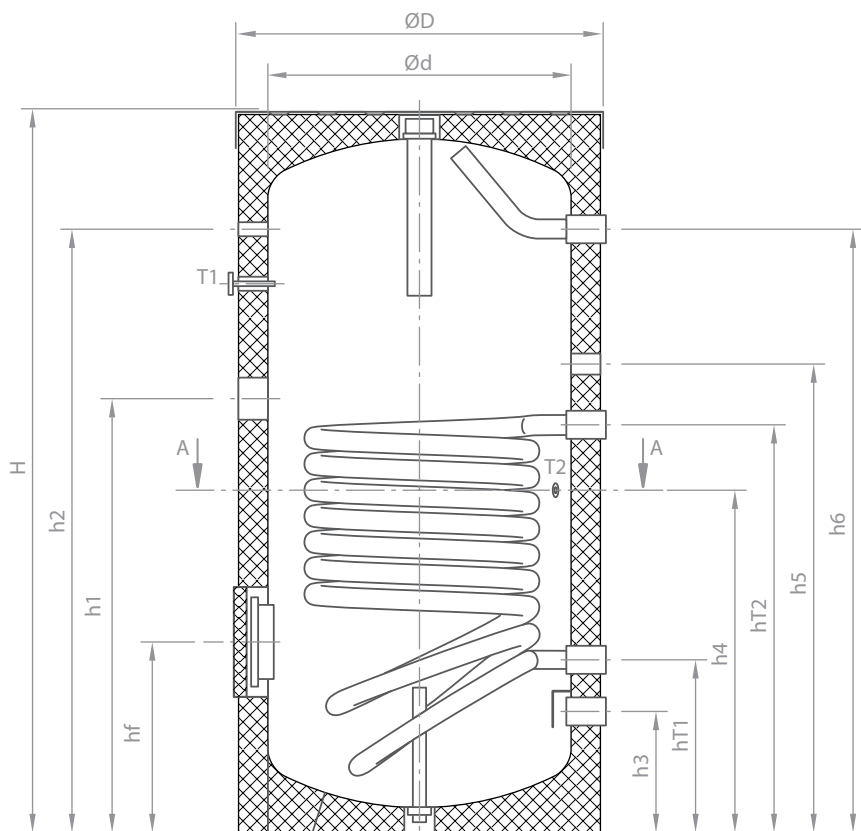


ВТЕ-1

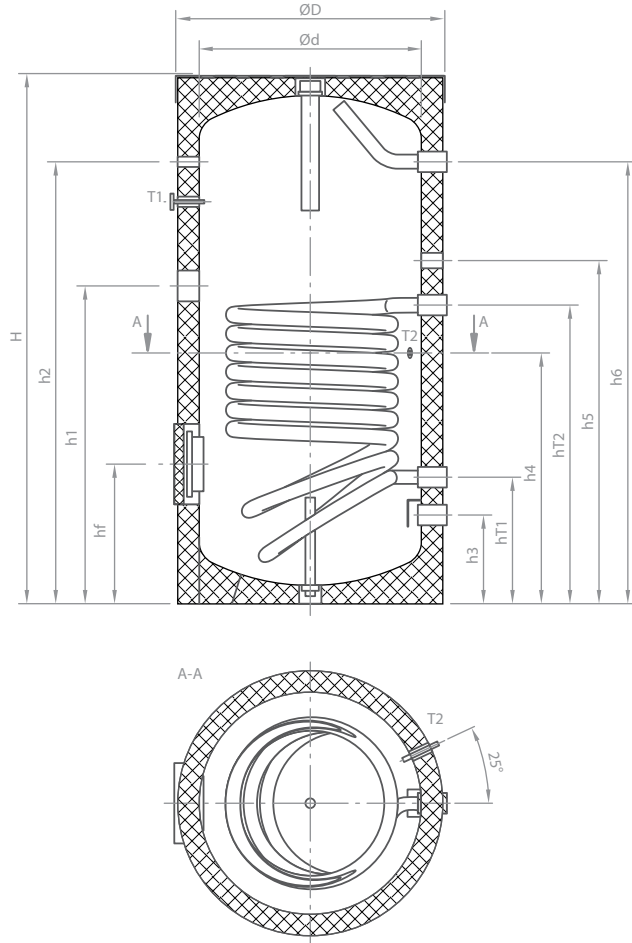


Максимальное рабочее давление бака.....8 бар
 Максимальное рабочее давление теплообменника 6 бар
 Максимальная рабочая температура95 С°

h3 вход холодной воды - G 1"
 h6 выход горячей воды - G 1"
 hT2 патрубок подачи теплоносителя - G 1"
 hT1 патрубок выхода теплоносителя - G 1"
 T2 патрубок термосенсора - G 1/2"
 h5 рециркуляция - G 3/4"
 h1 отверстие для ТЭНа - G 1 1/2"
 T1 термометр - Ø14x1.5
 h2 патрубок терморегулятора - G 1/2"

V _{бака} , л	Габариты, мм			S _T , м ²	V _T , л	Присоединительные размеры, мм								
	H	ØD	Ød			h1	h2	h3	h4	h5	h6	hf	hT1	hT2
160	1007	600	500	0,96	5,8	-	785	200	360	602	785	314	284	671
						1 1/2"	1/2"	1"	1/2"	3/4"	1"		1"	
200	1200	600	500	0,96	5,8	714	993	199	564	771	993	314	284	671
						1 1/2"	1/2"	1"	1/2"	3/4"	1"		1"	
300	1420	650	550	1,45	8,8	845	1207	203	653	1010	1207	314	288	804
						1 1/2"	1/2"	1"	1/2"	3/4"	1"		1"	
400	1407	750	650	1,65	10	813	1156	220	617	945	1156	331	302	775
						1 1/2"	1/2"	1"	1/2"	3/4"	1"		1"	
500	1674	750	650	2,25	13,7	986	1448	214	750	1199	1448	324	299	944
						1 1/2"	1/2"	1"	1/2"	3/4"	1"		1"	

VTE-1



Максимальное рабочее давление бака.....8 бар
 Максимальное рабочее давление теплообменника 6 бар
 Максимальная рабочая температура95 С°

h3 вход холодной воды - G 1"
 h6 выход горячей воды - G 1"
 hT2 патрубок подачи теплоносителя - G 1"
 hT1 патрубок выхода теплоносителя - G 1"
 T2 патрубок термосенсора - G ½"
 h5 рециркуляция - G ¾"
 h1 отверстие для ТЭНа - G 1½"
 T1 термометр - Ø14x1.5
 h2 патрубок терморегулятора - G ½"

V _{бака} , л	Габариты, мм				Присоединительные размеры, мм									
	H	ØD	Ød	S _T , м ²	V _T , л	h1	h2	h3	h4	h5	h6	hf	hT1	hT2
160	1007	600	500	0,96	5,8	-	785	200	360	602	785	314	284	671
						1 ½"	½"	1"	½"	¾"	1"		1"	
200	1200	600	500	0,96	5,8	714	993	199	564	771	993	314	284	671
						1 ½"	½"	1"	½"	¾"	1"		1"	
300	1420	650	550	1,45	8,8	845	1207	203	653	1010	1207	314	288	804
						1 ½"	½"	1"	½"	¾"	1"		1"	
400	1407	750	650	1,65	10	813	1156	220	617	945	1156	331	302	775
						1 ½"	½"	1"	½"	¾"	1"		1"	
500	1674	750	650	2,25	13,7	986	1448	214	750	1199	1448	324	299	944
						1 ½"	½"	1"	½"	¾"	1"		1"	

Модель	Объем	Вес	Изоляция (жесткий ППУ)	Площадь теплообменника	Емкость теплообменника	Переменная мощность в режиме непрерывной работы (максимальный выход теплообменника) *60-80/70-90°С	Скорость непрерывного потока ΔТ 35°С *60-80/70-90°С	Макс. количество смешанной воды МИКС 45°С (**15-60°С), Входящую мощность теплообменника выключено	Теплопотери ΔТ 45К
VTE-160-1	156 л	54 kg	50 мм	0.96 м ²	5.8 л				1.6 кВт*год/24 год
VTE-200-1	200 л	65 kg	50 мм	0.96 м ²	5.8 л	32 / 40 кВт	768 / 955 л/год	240 л	2.5 кВт*год/24 год
VTE-300-1	300 л	92 kg	50 мм	1.45 м ²	8.8 л	40 / 53 кВт	882 / 1248 л/год	330 л	2.7 кВт*год/24 год
VTE-400-1	400 л	137 kg	50 мм	1.65 м ²	10 л	47 / 61 кВт	1002 / 1500 л/год	412 л	2.8 кВт*год/24 год
VTE-500-1	500 л	145 kg	50 мм	2.25 м ²	13.7 л	61 / 73 кВт	1500 / 1795 л/год	553 л	2.9 кВт*год/24 год

* - выходная - входная температура теплоносителя ** - 15°С - температура холодной воды, 60°С - температура нагретой воды (побутова вода)