

# **GTM CLASSIC E100**

## **ЭЛЕКТРОВОДОНАГРЕВАТЕЛЬ**

**ПАСПОРТ И ИНСТРУКЦИЯ  
ПО ЭКСПЛУАТАЦИИ**



## **ВНИМАНИЕ!**

1. Установка электроводонагревателя в отопительную систему и подключение к электросети должны выполняться специалистами сервисного центра или лицензированными электромонтажными фирмами с обязательным оформлением талона на установку.

2. Эксплуатация электроводонагревателя и системы теплоснабжения без защитного зануления категорически запрещается.

3. Подключение водонагревателя к электросети переменного тока необходимо производить с обязательной установкой на вводе автоматического выключателя.

4. Не допускайте превышения давления в электроводонагревателе сверх указанной в технической характеристике величины.

5. Запрещается оставлять электроводонагреватель с теплоносителем при температуре окружающего воздуха ниже 0°C.

6. Не включайте электроводонагреватель в сеть при отсутствии в нем теплоносителя и в случае замерзания теплоносителя.

7. Категорически запрещается устанавливать запорную арматуру на линии подачи горячей воды из электроводонагревателя, при отсутствии предохранительного клапана, установленного до запорной арматуры и рассчитанного на давление до 0,6 МПа (6 кг/см<sup>2</sup>).

## **СОДЕРЖАНИЕ**

	<b>стр.</b>
Введение	1
Общие сведения об изделии	2
Технические данные	3
Комплект поставки	3
Указание мер безопасности	3
Устройство и порядок работы электроводонагревателя	5
Размещение и монтаж	8
Подготовка к работе и работа электроводонагревателя	8
Правила эксплуатации и техническое обслуживание	9
Правила хранения и транспортирования	9
Утилизация	10
Характерные неисправности и методы их устранения	10
Гарантийные обязательства	11
Свидетельство о приемке и продаже	12
Сведения об установке	12
Приложение 1	14

Предприятие изготовитель оставляет за собой право вносить изменения в конструкцию электроводонагревателя, не ухудшающие потребительского качества изделий.

## 1. Общие сведения об изделии

1.1. Электрический котел водогрейный GTM CLASSIC E100, далее электро-водонагреватель предназначен для обогрева жилых и производственных помещений, а также нагрева воды для технических целей.

Электроводонагреватель должен быть подключен к автономной системе отопления и наполнен теплоносителем. Электроводонагреватель может работать без надзора в помещениях с температурой окружающей среды не ниже +1°C и не выше +30°C и влажностью не более 80%.


1.2. Автономная система отопления должна содержать:

- Электроводонагреватель;
- Вентиль слива и дренажа;
- Мембранный расширительный бак закрытого типа (экспанзомат);
- Циркуляционный насос;
- Предохранительный клапан на давление до 0,6 МПа (6 кг/см<sup>2</sup>);
- Автоматический воздухоотводчик.

1.3. Электроводонагреватель необходимо использовать в системах с принудительной циркуляцией нагреваемого теплоносителя, что позволяет улучшить циркуляцию теплоносителя и повысить эффективность всей системы. Запрещается установка электроводонагревателя в сетях, совмещенных с центральным отоплением без применения развязывающего теплообменника.

1.4. Электроводонагреватели предназначены для работы в 3-х фазных сетях переменного тока напряжением 380 В, частотой 50 Гц с глухозаземленной нейтралью. Номинальное напряжение между нулем и – каждой фазой 220 В ±10% (в соответствии с ГОСТ 32144) от 200 В до 240 В. Электроводонагреватели можно использовать для работы в трехфазной 380 В, и однофазной 220 В, сетях переменного тока, частотой 50 Гц. Номинальное напряжение между нулем и питающей фазой при однофазном подключении 220 В ±10% (в соответствии с ГОСТ 32144) от 200 В до 240 В. При питании пониженным напряжением мощность электроводонагревателя значительно снижается.

**Внимание!** Электроводонагреватель GTM CLASSIC E100 3 кВт можно использовать только для работы в однофазной (220 В) сети переменного тока, частотой 50 Гц.

**Внимание!** При подключении электроводонагревателя к однофазной сети токовая нагрузка на питающую сеть возрастает. Необходимо  убедиться, что сеть электропитания рассчитана на работу с указанной нагрузкой и обеспечивает работу электроводонагревателя в диапазоне питающих напряжений, указанных в таблице 1.

1.5. Мощность водонагревателя до максимальной увеличивается вручную в три ступени при помощи переключателей. Значение потребляемой мощности для каждой ступени указано в таблице 1.

1.6. Электроводонагреватель предназначен для работы в следующих условиях:

- Рабочая температура окружающей среды от 1°C до 30°C;
- Относительная влажность до 80% при температуре плюс 30°C;
- Окружающая среда невзрывоопасная, не содержащая агрессивных газов и паров, разрушающих металлы и изоляцию, не насыщенная токопроводящей пылью и водяными парами;
- Температура транспортировки и хранения от -5°C до 45°C с относительной влажностью не более 75%;
- Рабочее положение в пространстве - вертикальное;
- Высота над уровнем моря не более 2000 м.

Оболочка имеет степень защиты IP20, климатическое исполнение УХЛ4;

1.7. В системах отопления в качестве теплоносителя должна применяться вода, очищенная от механических и химических примесей или дистиллированная, общая жесткость не более 2 мг.экв/дм<sup>3</sup>.

Вода должна иметь pH 6.5 – 8.5.

Кроме воды может применяться незамерзающий теплоноситель с содержанием только этиленгликоля или пропиленгликоля, разведенный с водой в концентрации не более 1:1. При использовании этих теплоносителей необходимо выполнять требования по их применению в системах отопления. В качестве теплоносителя запрещено использование жидкостей, не предназначенных для систем отопления и жидкостей, которые могут привести к образованию накипи.

1.8. Все электроводонагреватели прошли обязательную сертификацию Госстандарта России, с соответствующим сертификатом можно ознакомиться на сайте производителя в разделе «Тех.документация» соответствующего котла.

## 2. Технические данные

Таблица 1

Тип электроводонагревателя	GTM CLASSIC E100 3 кВт	GTM CLASSIC E100 6 кВт	GTM CLASSIC E100 9 кВт
Обогреваемая площадь, м <sup>2</sup> *	30	60	90
Номинальная потребляемая мощность, кВт	3	6	9
Значение потребляемой мощности по ступеням, кВт	1-2-3	2-4-6	3-6-9
Номинальное напряжение питания, В	220 ±10%	380 (220)±10%	
Давление теплоносителя, не более, кг/см <sup>2</sup>	6		
Диапазон регулировки температуры теплоносителя, °С	30-90		
Номинальный ток внешнего автоматического выключателя, А	16	16 (32)	16 (50)
Сечение подводящего кабеля (медь), мм <sup>2</sup>	2x4	4x4 (2x6)	4x4 (2x10)
Сечение подводящего кабеля (алюминий), мм <sup>2</sup>	2x6	4x4 (2x10)	4x6 (2x16)
Габаритные размеры (ВхШхГ), мм	460x260x153		567x260x153
Масса, не более, кг	7,8	8	9,5

\*при нормальных тепловых потерях помещения

## 3. Комплект поставки

Таблица 2

№ п/п	Наименование	Количество, шт
1	Электроводонагреватель	1
2	Кронштейн настенный	1
3	Шуруп 6x50 с пластиковым дюбелем	2
4	Перемычка межфазная (GTM CLASSIC E100 6;9 кВт)	1
5	Паспорт	1
6	Потребительская тара	1

## 4. Указание мер безопасности

4.1. Монтаж и подключение к электросети электроводонагревателя должны производиться квалифицированным персоналом в строгом соответствии действующими «Правилами устройства электроустановок», «Правилами техники безопасности при эксплуатации электроустановок потребителей» (ПУЭ, ПТЭ, ПТБ), требованиям ГОСТ Р 52161.1-2004, ГОСТ Р 52161.2.35-2008, и настоящего документа.

4.2. Монтаж, ремонт и наладка электроводонагревателей должны осуществляться лицами, имеющими разрешение на работу с электроустановками напряжением до 1000В и квалификационную группу по технике безопасности не ниже третьей.

4.3. Класс защиты от поражения электрическим током первый.

4.4. Электроводонагреватели должны подключаться к трехфазной сети с глухозаземленной нейтралью.

4.5. Электроводонагреватель и трубопроводы системы теплоснабжения подлежат заземлению, при его отсутствии нормальная работа не гарантируется.

4.6. Все работы по осмотру, профилактике и ремонту электроводонагревателя должны проводиться при снятом напряжении.

4.7. Разряды атмосферного электричества могут повредить электроводонагреватель, поэтому во время грозы необходимо отключить его от сети электропитания.

#### **4.8. Запрещается:**

- Включение в сеть электроводонагревателя с нарушенной изоляцией проводов;

- Эксплуатация без заземления корпуса электроводонагревателя и системы отопления;

- Эксплуатация электроводонагревателя при наличии протечек теплоносителя через сварные швы и места уплотнений;

- Использование электроводонагревателя в системах отопления с давлением более 0,6 МПа (6 кг/см<sup>2</sup>);

- Включение электроводонагревателя в сеть при полностью закрытой линии разбора горячей воды в режиме проточного нагревателя, без предохранительного клапана на давление 0,6 МПа (6 кг/см<sup>2</sup>);

- Эксплуатация электроводонагревателя без фильтра грубой очистки, установленном до циркуляционного насоса;

- Эксплуатация электроводонагревателя со снятым кожухом;

- Включение электроводонагревателя при частичном или полном отсутствии в нём теплоносителя;

- Установка запорной арматуры на выходе из электроводонагревателя при отсутствии предохранительного клапана, установленного до запорной арматуры и рассчитанного на давление до 0,6 МПа (6 кг/см<sup>2</sup>);

- Использование изделия в системах отопления с возможным прекращением циркуляции теплоносителя во время работы.

#### 4.9. Использование по назначению.

В случае ненадлежащего использования или использования не по назначению возможна опасность для здоровья и жизни пользователя или третьих лиц, а также опасность для здоровья и жизни пользователя или третьих лиц, а также опасность нанесения ущерба электроводонагревателю и другим материальным ценностям.

Использование по назначению подразумевает:

- Соблюдение прилагаемых руководств по эксплуатации электроводонагревателя, а также всех прочих компонентов системы;

- Соблюдение всех приведенных в руководствах условий выполнения осмотров и техобслуживания.

Электроводонагревателем могут пользоваться дети от 8 лет и старше, а также лица с ограниченными физическими, сенсорными или умственными способностями, или не обладающие соответствующим опытом и знаниями, если они находятся под присмотром или были проинструктированы относительно безопасного использования электроводонагревателя и осознают опасности, которые могут возникнуть при несоблюдении определенных правил.

Детям запрещено играть с электроводонагревателем. Детям запрещается выполнять очистку и пользовательское техобслуживание, если они не находятся под присмотром.

Иное использование, нежели описанное в данном руководстве, или использование, выходящее за рамки описанного здесь использования, считается использованием не по назначению. Использование не по назначению считается также любое непосредственное применение в коммерческих и промышленных целях.

**Внимание!** Любое неправильное использование запрещено и может привести к потере гарантии.

#### 4.10. Общие указания по технике безопасности.

4.10.1. Опасность для жизни вследствие модифицирования электроводонагревателя или деталей рядом с ним.

1) Ни в коем случае не снимайте, не шунтируйте и не блокируйте защитные устройства.

2) Не выполняйте манипуляций с защитными устройствами.

3) Не нарушайте целостность и не удаляйте пломбы с компонентов электроводонагревателя.

4) Не предпринимайте изменения следующих элементов:

- На электроводонагревателе;
- На водопроводных трубах и проводах;
- Предохранительный клапан;
- Сливные трубопроводы;
- Строительные конструкции, которые могут повлиять на эксплуатационную безопасность электроводонагревателя.

4.10.2. Опасность для жизни в результате отсутствия защитных устройств. Отсутствие защитных устройств (например, предохранительный клапан, расширительный бак) может привести к опасному для жизни ошпариванию и к другим травмам, например, в результате взрыва.

• Попросите специалиста объяснить вам принцип работы и место расположения защитных устройств.

#### 4.10.3. Опасность ошибочного управления.

В результате ошибочного управления может возникнуть угроза как для вас лично, так и для других лиц, а также – опасность материального ущерба.

• Внимательно ознакомьтесь с настоящим руководством, в частности – с главой «Указание мер безопасности» и с предупредительными указаниями.

4.10.4. Опасность травмирования и риск материального ущерба из – за неправильного выполнения или невыполнения технического обслуживания и ремонта.

• Незамедлительно вызовите специалиста для устранения неисправностей и повреждений.

• Соблюдайте заданные межсервисные интервалы.

#### 4.10.5. Риск материального ущерба из – за мороза.

• Убедитесь, что в период морозов система отопления эксплуатируется и во всех помещениях обеспечивается достаточная температура воздуха.

• При остановке котла на продолжительное время (более пяти часов), во избежание размораживания котла и системы отопления в зимнее время (температура воздуха внешней среды ниже 0°C) слейте теплоноситель из котла и системы отопления.

## 5. Устройство и порядок работы электроводонагревателя

5.1. Электроводонагреватель (Рис.1) состоит из корпуса (2) сварной конструкции с фланцами, патрубком входа теплоносителя (5) и патрубком выхода теплоносителя (4), имеющих резьбу G1 1/4-B.

В верхней части корпуса установлен блок нагревательных элементов (6) датчик температуры воды (8).

Корпус установлен на основании (3). Защитный кожух (1) выполнен из стального листа и служит для защиты обслуживающего персонала от ожогов

и поражения электрическим током. Кожух устанавливается на основании и фиксируется с помощью саморезов.

При необходимости кожух можно снять с основания. Вначале необходимо отвинтить саморезы, которые фиксируют планку с терморегулятором, установленн на передней стенке кожуха. Затем отвинтить саморезы, которые крепят кожух к основанию, и снять кожух. Установка кожуха производится в обратном порядке.

5.2. Для ввода и закрепления силового питающего кабеля предназначен кабельный ввод (12). Для присоединения силового кабеля имеются колодки (14). Внешний термостат присоединяется к колодкам (15).

Схема присоединения электроводонагревателя к питающей сети, приведена на рисунке 3.

5.3. Температура теплоносителя на выходе из электроводонагревателя регулируется с помощью терморегулятора (10) с нанесённой шкалой температуры на ручке.

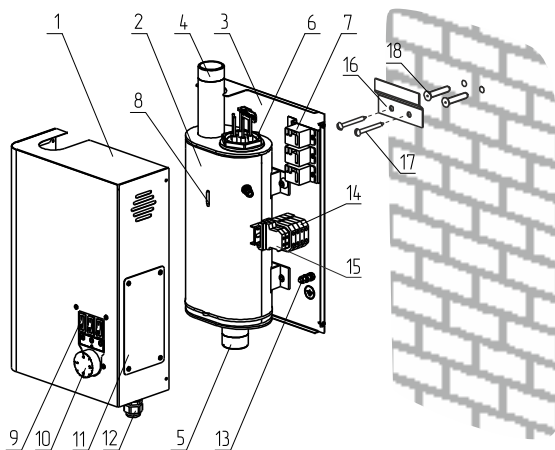
5.4. С помощью трех переключателей ступеней мощности (9) можно выбрать необходимую мощность электроводонагревателя в соответствии с таблицей 1.

5.5. На основании (3) установлены силовые реле (7), которые управляют регулятором температуры (10) и осуществляют подключение нагревательных элементов к сети переменного тока.

Для электроводонагревателя мощностью 3 кВт подключение нагревательных элементов к питающей сети осуществляются непосредственно регулятором температуры (10) и силовые реле (7) для этой модели не предусмотрены.

5.6. Блок нагревательных элементов электроводонагревателя состоит из трех ТЭНов, имеющих общий фланец G2-B. Блок нагревательных элементов закручивается в верхний фланец корпуса котла через прокладку.

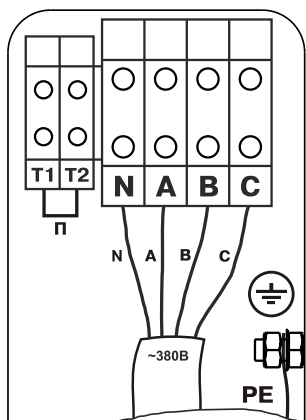
5.7. Электроводонагреватель крепится на стену с помощью кронштейна (16), входящего в комплект изделия.



**Рис.1 Конструкция водонагревателя и способ его крепления к стене**

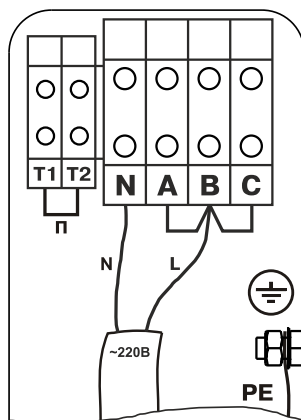
- 1 - кожух водонагревателя
- 2 - корпус водонагревателя
- 3 - основание водонагревателя
- 4 - патрубок выхода теплоносителя
- 5 - патрубок входа теплоносителя
- 6 - блок нагревательных элементов
- 7 - силовые реле
- 8 - датчик температуры воды
- 9 - переключатели ступеней мощности
- 10 - регулятор температуры
- 11 - крышка кожуха
- 12 - сальник
- 13 - болт заземления
- 14 - клеммы подключения силового кабеля
- 15 - клеммы внешнего термостата (уст.перемычка)
- 16 - кронштейн крепления к стене
- 17 - шуруп для крепления кронштейна к стене
- 18 - дюбель пластмассовый





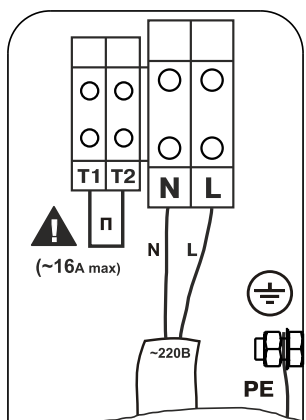
Подключение к трехфазной сети  
~380В, 50Гц

**Рис.2** Схема подключения  
электроводонагревателя к  
трехфазной сети



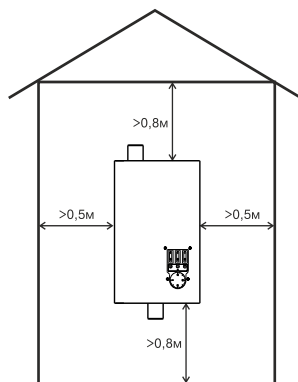
Подключение к однофазной сети  
~220В, 50Гц

**Рис.3** Схема подключения  
электроводонагревателей  
GTM CLASSIC E100 6;9 кВт к  
однофазной сети



Подключение к однофазной сети  
~220В, 50Гц

**Рис.4** Схема подключения  
электроводонагревателя  
GTM CLASSIC E100 3 кВт к  
однофазной сети



**Рис.5** Схема установки  
электроводонагревателя

## 6. Размещение и монтаж

6.1. Установку электроводонагревателя целесообразно производить по проекту, выполненному специализированной организацией.

6.2 При монтаже электроводонагревателя необходимо выдерживать минимальные расстояния до стен, пола и потолка, указанных на Рис.5.

Расстояние необходимо соблюдать для удобства эксплуатации и сервисного обслуживания.

Запрещается помещать электроводонагреватель в ниши, загораживающие крепежные элементы кожуха и препятствующие естественной вентиляции изделия. Электроводонагреватель должен размещаться на негорючем основании, использование дерева и пластмассы недопустимо!



**Внимание!** Подключение электроводонагревателя сети переменного тока следует производить через вводной автоматический выключатель.

Номинальный ток внешнего автоматического выключателя выбирается в соответствии с таблицей 1.

6.3. Монтаж электроводонагревателя рекомендуется производить в следующей последовательности:

- Закрепить кронштейн крепления на вертикальной поверхности в необходимом месте с помощью шурупов, входящих в комплект и установить на него водонагреватель как показано на Рис.1;

- Подсоединить электроводонагреватель к системе отопления;

- Снять крышку кожуха (11) (см. Рис.1), предварительно выкрутив винты крепления;

- Подключить электроводонагреватель к сети переменного тока 380 В, 50Гц, для этого присоединить рабочий нулевой провод на клемму нейтраль (N) электроводонагревателя, фазные провода на клеммы А,В,С. Защитный нулевой провод (РЕ) подключить на болт "ЗАЗЕМЛЕНИЕ";

- При питании электроводонагревателя от однофазной сети переменного тока 220 В, 50Гц присоединить рабочий нулевой провод на клемму нейтраль (N) электроводонагревателя а фазный на клеммы А,В,С. Защитный нулевой провод (РЕ) подключить на болт "ЗАЗЕМЛЕНИЕ".

Для соединения клемм А,В,С в комплекте имеется перемычка (GTM CLASSIC E100 6;9 кВт), которая устанавливается на клеммных колодках, как показано на рисунке 3.

Электроводонагреватель GTM CLASSIC E100 3 кВт можно использовать только для работы в однофазной сети переменного тока 220 В, 50Гц. Схема подключения показана на рисунке 4.

- При использовании внешнего термостата, убрать перемычку (П) с колодок Т1 и Т2 и присоединить к ним нормально замкнутые контакты реле внешнего термостата.



**Внимание!** При подключении внешнего термостата к электроводонагревателю GTM CLASSIC E100 3 кВт ток в цепи управления может достигать величины 16А. Необходимо учитывать это при выборе модели термостата.

- Закрыть крышку кожуха (11) и закрутить винты крепления.

## 7. Подготовка к работе и работа электроводонагревателя

7.1. Проверьте надежность защитного зануления.

7.2. Заполните отопительную систему и электроводонагреватель водой, исключив при этом попадание теплоносителя внутрь кожуха.

7.3. Проверьте надежность и герметичность всех соединений водяного контура.

7.4. Подайте питающее напряжение на электроводонагреватель через внешний автоматический выключатель.

7.5. Установите необходимую температуру теплоносителя на шкале регулятора температуры.

7.6. Включите требуемое количество ступеней мощности в положение включено (I). Если температура теплоносителя в водонагревателе ниже установленной на шкале терморегулятора, то включается нагрев и загораются лампы подсветки переключателей включенных ступеней мощности.

При достижении температуры на выходе из электроводонагревателя заданного значения, отключается нагрев и подсветка переключателей ступеней гаснет.

7.7. По окончании работы электроводонагревателя установите переключатели ступеней в положение отключено (O) и отключите внешний автоматический выключатель.

7.8. В случае отключения электроводонагревателя в зимний сезон необходимо слить из него теплоноситель во избежание размораживания.

## **8. Правила эксплуатации и техническое обслуживание**

8.1. Для бесперебойной и долгосрочной работы электроводонагревателя требуется:

- Соответствие параметров электрической сети, указанным в таблице 1 параметрам;

- Использование теплоносителя, соответствующего требованиям п.п. 1.7;

- Выбирать температуру теплоносителя в системе отопления как можно ниже. При температуре ниже 65°C происходит значительно меньшее образование накипи на поверхности ТЭНа, увеличивается его срок службы и повышается КПД;

- Периодически проверять герметичность электроводонагревателя и системы отопления (водоснабжения). При появлении течи незамедлительно ее устранить;

- Перед каждым отопительным сезоном или после длительного простоя необходимо убедиться, что вал насоса вращается. Если вал не вращается, отверните винт для удаления воздуха (см. паспорт на насос). После этого вал насоса нажмите и проверните несколько раз по стрелке, обозначенной на корпусе насоса, при помощи отвертки. Насос должен заработать;

- Перед каждым отопительным сезоном производить осмотр и очистку от загрязнений и продуктов коррозии внутренней поверхности электроводонагревателя и нагревательных элементов (ТЭНов). Повреждение блока ТЭН из – за образования накипи не попадает под действие гарантийных обязательств;

- Периодически (не реже одного раза в год и перед каждым отопительным сезоном) проводить визуальный осмотр электрических контактов, зачищать их и производить протяжку с усилием 1,8 Нм для исключения нагрева.

8.2. Работы по осмотру, профилактике и ремонту электроводонагревателя проводить при снятом напряжении.

8.3. Данные работы по техническому обслуживанию могут выполняться специалистами регионального сервисного центра при подписании дополнительного договора о сервисном обслуживании изделия.

## **9. Правила хранения и транспортирования**

9.1. Хранить электроводонагреватель необходимо в помещениях с естественной вентиляцией, где колебания температуры и влажность воздуха существенно меньше, чем на открытом воздухе в районах с умеренным и холодным климатом при температуре не выше +40°C и не ниже -50°C, относительной влажности не более 80% при +25°C.

9.2. Электроводонагреватель можно транспортировать любым видом закрытого транспорта с обязательным соблюдением мер предосторожности при перевозке хрупких грузов.

## 10. Утилизация

10.1. В конструкции электроводонагревателей не применяются материалы и покупные изделия, наносящие вред здоровью человека или окружающей среде.

10.2. После списания электроводонагревателя он подлежит вторичной переработке.

## 11. Характерные неисправности и методы их устранения

Таблица 3

№ п/п	Наименование неисправности, внешнее проявление	Вероятная причина	Метод устранения
1	Котел не включается	Не подается электропитание на ввод, отсутствует контакт в местах присоединения кабеля к клеммным колодкам	Проверить питающее напряжение на клеммных колодках, зачистить провода в местах контакта
2	Котел включается, греет плохо, температура теплоносителя не повышается	Установлена недостаточная температура теплоносителя, вышли из строя ТЭНы	Установите необходимую температуру теплоносителя; проверить ТЭНы
3	Котел включается, температура теплоносителя повышается быстро, нагрев отключается	Недостаточная циркуляция теплоносителя, воздух в системе отопления	Проверить подключение насоса; удалите воздух из системы отопления
4	Отключается вводной автомат	Неправильное подключение, вышли из строя ТЭНы	Подключить котел в соотвии с паспортом; замените блок ТЭН
5	Появление течи из под прокладки блока ТЭН	Перегрев котла и превышение допустимого давления в котле	Заменить прокладку блока ТЭН, устранить причину перегрева и превышения давления

## **12. Гарантийные обязательства**

12.1. Предприятие–изготовитель гарантирует:

а) Соответствие характеристик электроводонагревателя паспортным данным;

б) Надежную и безаварийную работу электроводонагревателя и пускорегулирующей аппаратуры при условии соблюдения всех требований настоящего паспорта, квалифицированного монтажа и правильной эксплуатации, своевременного технического обслуживания, а также соблюдение условий транспортирования и хранения;

в) Безвозмездную замену вышедших из строя деталей в течении гарантийного срока при соблюдении условий, указанных в настоящем паспорте.

12.2. Гарантийный срок работы электроводонагревателя устанавливается 12 месяцев со дня реализации торгующей организацией, если дату продажи установить невозможно, этот срок исчисляется со дня изготовления.

Срок службы электроводонагревателя 6 лет.

12.3. Рекламации на работу электроводонагревателя не принимаются, бесплатный ремонт, и замена электроводонагревателя не производится в случаях:

а) Если не оформлен и талон на установку;

б) Параметры электрической сети не соответствуют значениям, указанным в Таблице 1 (в соответствии с ГОСТ 32144);

в) Если отсутствует заземление системы отопления электроводонагревателя;

г) Если отсутствует проведение водоподготовки и подготовки отопительной системы;

д) Повреждение оборудования, возникшее вследствие нарушений правил монтажа, эксплуатации и обслуживания;

е) Небрежного хранения и транспортировки электроводонагревателя как потребителем, так и любой другой организацией;

ж) Самостоятельного ремонта электроводонагревателя потребителем;

з) Использование электроводонагревателя не по назначению;

и) Выход из строя изделия из-за образования накипи или использования теплоносителя ненадлежащего качества (см. п.п 1.7), работы с частичным или полным отсутствием теплоносителя.

12.4. При выходе из строя электроводонагревателя предприятие-изготовитель не несет ответственности за остальные элементы системы, техническое состояние объекта в целом, в котором использовалось данное изделие, а также за возникшие последствия.

Изделие, утратившее товарный вид по вине потребителя, обмену по гарантийным обязательствам не подлежит.

12.5 Права и обязанности потребителя, продавца и изготовителя регламентируются «Законом о защите прав потребителей».

12.6 Производитель: ООО ТПК «Красноярскэнергокомплект», Россия 660061, г. Красноярск, ул. Калинина, 53А.

12.7 Претензии с приложением оформленного гарантийного талона направлять: ООО «Тепловые решения», Республика Беларусь, г. Минск, ул. Притыцкого 105 пом. 364. Тел. +375 (29) 676-90-93.

## 14. Свидетельство о приемке и продаже

Электрический котёл водогрейный GTM Classic E100 \_\_\_\_\_ кВт.

Заводской № \_\_\_\_\_ соответствует техническим условиям  
ТУ 27.51.25-009-47843355-2018 и признан годным для эксплуатации.

Испытан избыточным давлением 2 PS по ГОСТ IEC 60335-2-35-2014.

Сварочная бригада № \_\_\_\_\_

Клеймо опрессовщика \_\_\_\_\_

Штамп ОТК \_\_\_\_\_

Дата выпуска « \_\_\_\_\_ » \_\_\_\_\_ 20 \_\_\_\_\_ г.

Дата продажи « \_\_\_\_\_ » \_\_\_\_\_ 20 \_\_\_\_\_ г.

М.П.

## 15. Сведения об установке

1. Местонахождение котла \_\_\_\_\_

\_\_\_\_\_ (адрес установки)

2. Дата установки \_\_\_\_\_

\_\_\_\_\_ (число, месяц, год)

3. Кем произведена установка(монтаж) \_\_\_\_\_

\_\_\_\_\_ (наименование организации, фамилия исполнителя)


4. Документ, подтверждающий право проведения работ:


\_\_\_\_\_ (№, дата, кем выдан)

\_\_\_\_\_ (подпись исполнителя)



**Приложение 1**

Корешок талона №1		<b>ГАРАНТИЙНЫЙ ТАЛОН №1</b> На гарантийный ремонт _____ № _____ Продан _____ (наименование торгующей организации) М.П.
На гарантийный ремонт	_____	Владелец и его адрес _____ _____
Заводской номер	_____	(подпись)
Талон изъят	_____	Выполнены работы по устранению неисправностей _____
“ ____ ” _____ Г.	_____	Дата “ ____ ” _____ Г.
Мастер	_____	Мастер _____ Владелец _____
(фамилия)	_____	Утверждаю: _____
(подпись)	_____	(наименование организации проводившей ремонт) М.П. “ ____ ” _____ Г. _____ (подпись руководителя)

Корешок талона №2		<b>ГАРАНТИЙНЫЙ ТАЛОН №2</b> На гарантийный ремонт _____ № _____ Продан _____ (наименование торгующей организации) М.П.
На гарантийный ремонт	_____	Владелец и его адрес _____ _____
Заводской номер	_____	(подпись)
Талон изъят	_____	Выполнены работы по устранению неисправностей _____
“ ____ ” _____ Г.	_____	Дата “ ____ ” _____ Г.
Мастер	_____	Мастер _____ Владелец _____
(фамилия)	_____	Утверждаю: _____
(подпись)	_____	(наименование организации проводившей ремонт) М.П. “ ____ ” _____ Г. _____ (подпись руководителя)











---

**Поставщик в РБ: ООО «Тепловые решения»  
220136, г. Минск, ул. Притыцкого 105, пом. 364.  
+375(29)676-90-93, [www.tverdach.by](http://www.tverdach.by)**