

Чугунные радиаторы 2020



Вступление

Перед вами небольшая книга, которая может полностью изменить ваши представления о комфорте, уюте и дизайне. Мы — истинные ценители искусства. Нам важны тонкие и строгие линии не устаревающей классики, её романтизм и способы, которыми люди могли рассказывать истории. И мы хотим поделиться этим с вами. Поэтому мы представляем вам винтажные чугунные радиаторы, которые заслужили право на перерождение.

Мы нашли и восстановили классические чугунные радиаторы, которые производили в XIX и XX веках в Европе и Северной Америке и устанавливали в резиденциях, усадьбах и квартирах. Каждый из них имеет свои особенности, свой неповторимый визуальный облик, свою историю. И каждый из них по праву можно считать произведением искусства.

В этой книге вы не найдете ничего привычного, ведь мы собрали для вас самые элегантные, иногда брутальные, но не менее прекрасные радиаторы, которые не просто украсят ваш дом, но и наполнят его уютом и станут настоящей изюминкой.

Проектирование чугунной секции



В нашем инженерно-конструкторском отделе осуществляется разработка и проектирование чугунного радиатора. Проектирование секции — очень важная и ответственная работа, которая учитывает все технологические особенности: заливки чугуна в опоку, расчет литниковой системы, усадку чугуна, отвод газов при заливке, отсутствии проливов металла по линии разъема опок, особенности формовки песчаных форм.

Чугунная секция радиатора считается сложным тонкостенным литьем, т.к. при значительных габаритных размерах необходимо выдержать одинаковую толщину стенок во все плоскостях. Немаловажное значение в проектировании секции радиатора имеет стержень, который создает внутреннюю полость, по которой движется теплоноситель.

При совместной работе с дизайнером создается прототипирование с последующим созданием трехмерной модели будущего радиатора. Трехмерная модель печатается на 3D-принтере для визуального анализа и, при необходимости, в модель вносятся коррективы. На основе трехмерной модели создается модельный комплект для литейной оснастки и стержневая форма.

Литье чугунных секций



Изготовление секций радиаторов производится из серого чугуна методом литья в песчаные формы, сформированные по РЕЗОЛ-СО2 процессу. Формы создают при помощи модельных комплектов и опок. При помощи модели в литейной форме образуется внешняя поверхность отливки. С помощью литейных стержней создаются внутренние полости радиатора. Модели укрепляются на модельных плитах, где устанавливаются опоки, заполненные формовочной смесью.

Формовочная смесь готовится из кварцевого песка и формальдегидных связывающих. Для подготовки смеси используется специальное оборудование. Смесью подается в основную и стержневую форму и подвергают воздействию газом СО2 для протекания реакции полимеризации связующих. Заформованные опоки снимают с модельного стола, окрашивают антипригарным покрытием для создания идеальной поверхности отливки, вводят стержни, затем, склеивают верхние и нижние части опоки и заливают жидким чугуном.

Заливаемый в форму жидкий металл модифицируется — вводятся специальные вещества, так называемые модификаторы, которые улучшают механические свойства серого чугуна и снимают "отбел". Затвердевшую и охлажденную отливку вместе с литниковой системой выбивают из опоки, освобождают литниковую систему и очищают от остатков смеси и окалины с помощью дробеструйной очистки. Секции зачищаются, нарезается соединительная резьба и фрезеруется посадочное место для уплотнительного кольца. Далее, каждая секция проходит гидравлические испытания.

Окраска и складирование

После испытаний каждая секция проходит пескоструйную обработку, моется, сушится и складировается. В зависимости от размещенного заказа, секции покрываются порошковой краской требуемого цвета, которая полимеризуется в печи при температуре 180 градусов. На нашем производстве имеется богатый выбор цветов порошковых красок как по внутренней стандартной палитре, так и по палитре RAL, текстурные краски. Окрашивание радиатора порошковой краской – дорогостоящий и трудоемкий процесс связанный с пескоструйной обработкой поверхности, обезжириванием, нанесением методом напыления специальный порошковый красящий состав, последующее высокотемпературное воздействие, но в итоге получается, что на секцию радиатора не просто наносится слой краски, а защитно-декоративное покрытие в определенной степени становится частью изделия. Долговечность такой обработки при ее правильном выполнении исчисляется десятилетиями. По желанию заказчика на секцию может быть нанесена патина, секция может пройти пескоструйную обработку с последующим лаковым покрытием, отполирована и покрыта лаком.



Сборка секций в радиаторы и гидравлические испытания

Сборка чугунного радиатора производится соединением секций при помощи ниппелей. Радиаторы собираются на специальном стенде с нормированным моментом затяжки секций. Комплекуются собранные радиаторы тремя проходными пробками-переходниками с резьбовыми отверстиями G 3/4" или G 1/2" для подключения трубопроводов или вентиля, и одной глухой пробкой. По желанию заказчика можно выбрать четыре дизайна пробок в зависимости от дизайна радиатора.

Герметичность изделия обеспечивается резиновыми теплостойкими прокладками с кольцом из нержавеющей стали. Собранный и окрашенный радиатор проходит повторные гидравлические испытания и отправляется на сушку и упаковку. Каждый радиатор упаковывается в деревянный ящик со всей информационной и сопроводительной документацией.

Готовый радиатор может быть укомплектован всей необходимой арматурой и воздухоотводным клапаном соответствующего дизайна.



Формирование артикула

Venera

Модель радиатора

750/600

Габаритная высота радиатора
Высота секции с ножками, мм
Межцентровое расстояние, мм

12

Кол-во секций

1/2

Подключение
1/2" или 3/4"

Z03

Модель заглушки
(стр. 37)

C9

Тип окраски и обработки поверхности:

C — стандартный цвет

RAL — цвет по RAL

P — патинирование

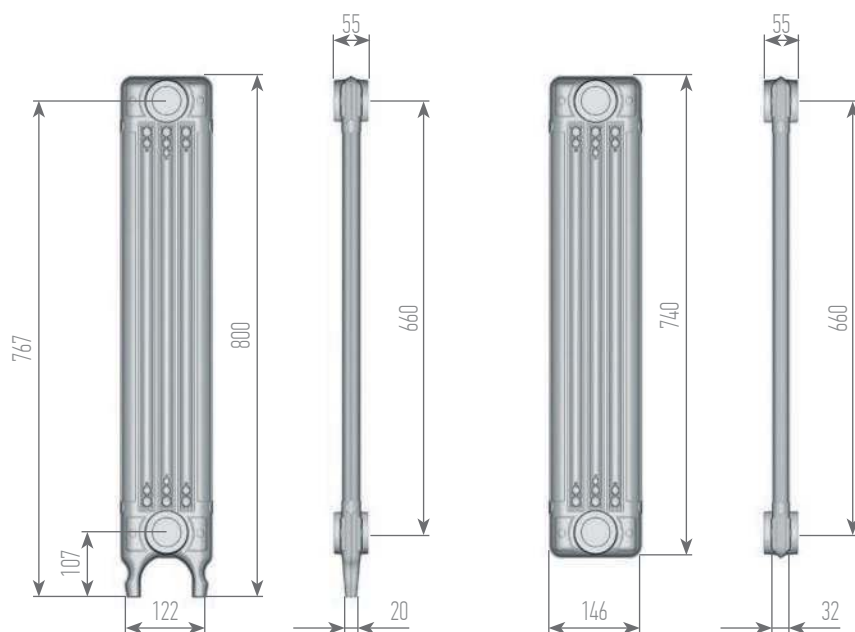
EP — легкая полировка с лаковым покрытием

SB — пескоструйная обработка с лаковым покрытием

(стр. 32-34)



Ardeco



Размеры радиатора указаны без учета установленной арматуры и воздухоотводного клапана

Модель радиатора	Ardeco 660
Теплоотдача $\Delta T=70$ °C, Вт	129
Теплоотдача $\Delta T=60$ °C, Вт	106
Экспоненциальный коэффициент, п	1,27
Размеры секции с ножками (ВхГхШ), мм	800x146x55
Размеры секции без ножек (ВхГхШ), мм	740x146x55
Межцентровое расстояние, мм	660
Объем секции, л	1,3
Вес секции с ножками, кг	9,2
Вес секции без ножек, кг	7,9

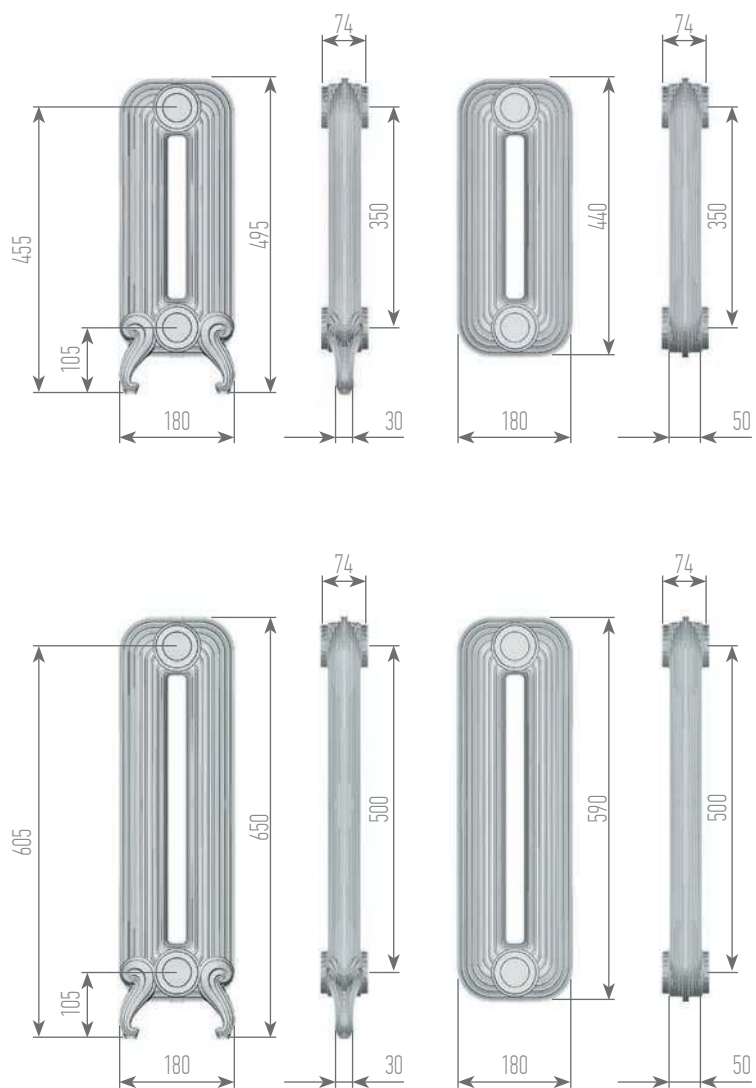
Радиаторы серии Ardeco изготавливаются не более 26 секций, устанавливается 2 секции с ножками при количестве секций до 10 шт, 3 секции с ножками при количестве секций от 11 до 19 шт и 4 секции с ножками при количестве секций от 20 до 26 шт.

Тепловые мощности указаны в соответствии с ГОСТ 53583.





Detroit



Размеры радиатора указаны без учета установленной арматуры и воздухоотводного клапана

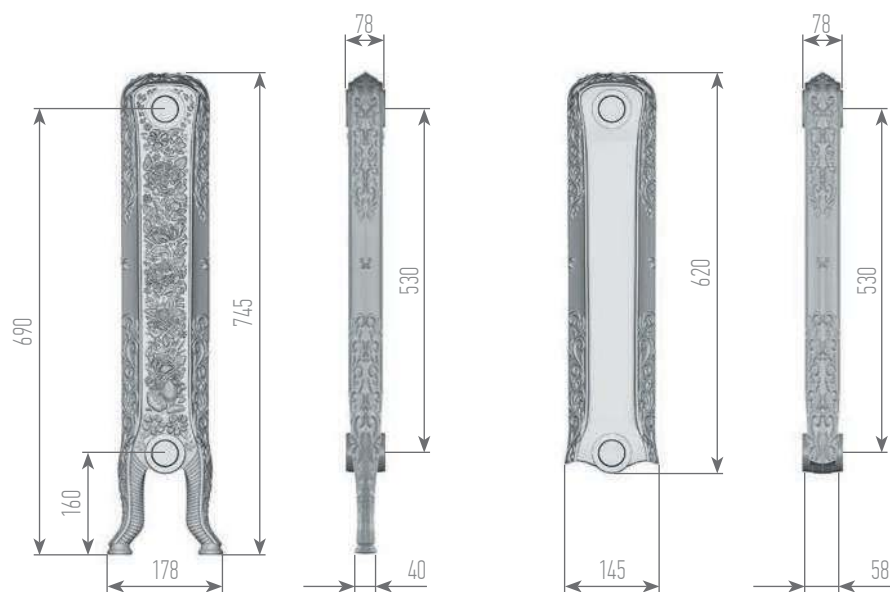
Модель радиатора	Detroit 350	Detroit 500
Теплоотдача $\Delta T=70$ °C, Вт	137	175
Теплоотдача $\Delta T=60$ °C, Вт	113	143
Экспоненциальный коэффициент, n	1,3	1,3
Размеры секции с ножками (ВxГxШ), мм	495x180x74	650x180x74
Размеры секции без ножек (ВxГxШ), мм	440x180x74	590x180x74
Межцентровое расстояние, мм	350	500
Объем секции, л	1,9	2,7
Вес секции с ножками, кг	8,0	10,5
Вес секции без ножек, кг	6,5	9,5

Радиаторы серии Detroit изготавливаются не более 26 секций, устанавливается 2 секции с ножками при количестве секций до 10 шт, 3 секции с ножками при количестве секций от 11 до 19 шт и 4 секции с ножками при количестве секций от 20 до 26 шт.

Тепловые мощности указаны в соответствии с ГОСТ 53583.



Laguna



Размеры радиатора указаны без учета установленной арматуры и воздухоотводного клапана

Модель радиатора	Laguna 530
Теплоотдача $\Delta T=70$ °C, Вт	148
Теплоотдача $\Delta T=60$ °C, Вт	122
Экспоненциальный коэффициент, п	1,27
Размеры секции с ножками (ВхГхШ), мм	745x178x78
Размеры секции без ножек (ВхГхШ), мм	620x145x78
Межцентровое расстояние, мм	530
Объем секции, л	2,3
Вес секции с ножками, кг	10,1
Вес секции без ножек, кг	8,9

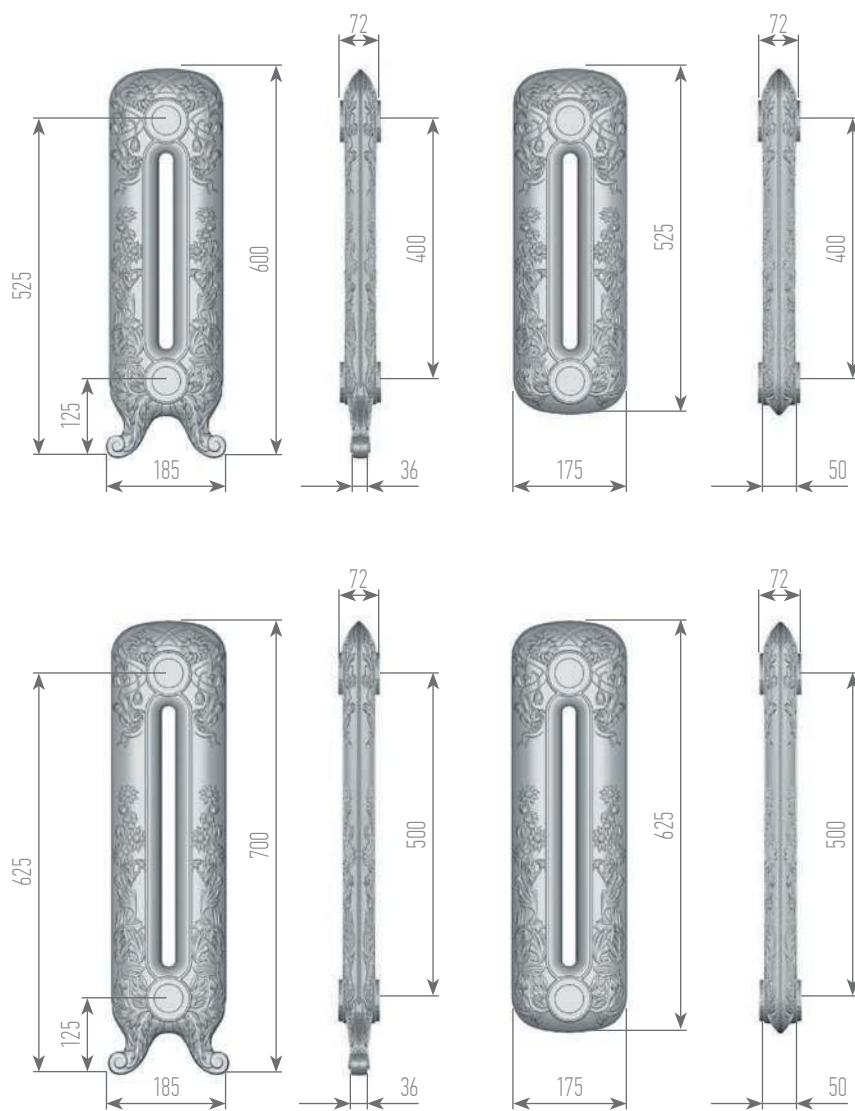
Радиаторы серии Laguna изготавливаются не более 26 секций, устанавливается 2 секции с ножками при количестве секций до 10 шт, 3 секции с ножками при количестве секций от 11 до 19 шт и 4 секции с ножками при количестве секций от 20 до 26 шт.

Тепловые мощности указаны в соответствии с ГОСТ 53583.





Magica



Размеры радиатора указаны без учета установленной арматуры и воздухоотводного клапана

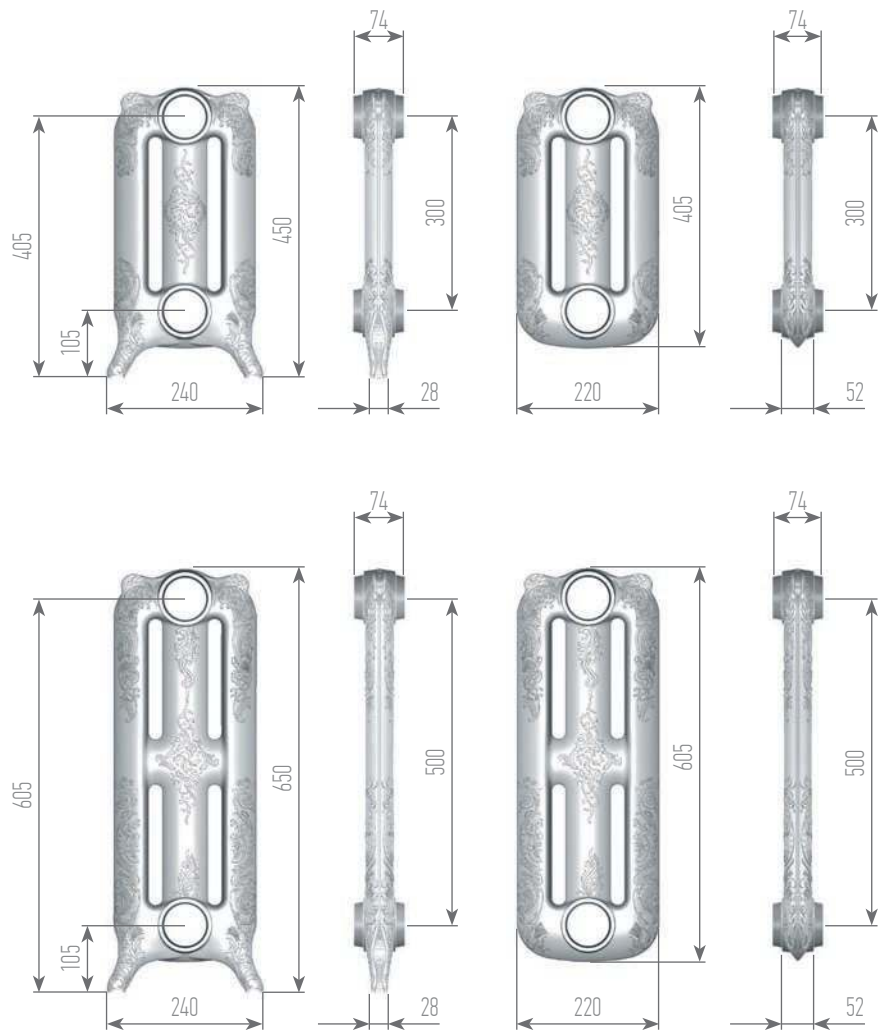
Модель радиатора	Magica 400	Magica 500
Теплоотдача $\Delta T=70$ °C, Вт	149	167
Теплоотдача $\Delta T=60$ °C, Вт	122	138
Экспоненциальный коэффициент, n	1,3	1,3
Размеры секции с ножками (ВxГxШ), мм	600x185x72	700x185x72
Размеры секции без ножек (ВxГxШ), мм	525x175x72	625x175x72
Межцентровое расстояние, мм	400	500
Объем секции, л	1,75	2
Вес секции с ножками, кг	8,4	11,3
Вес секции без ножек, кг	7,5	9,4

Радиаторы серии Magica изготавливаются не более 26 секций, устанавливается 2 секции с ножками при количестве секций до 10 шт, 3 секции с ножками при количестве секций от 11 до 19 шт и 4 секции с ножками при количестве секций от 20 до 26 шт.

Тепловые мощности указаны в соответствии с ГОСТ 53583.



Mirabella



Размеры радиатора указаны без учета установленной арматуры и воздухоотводного клапана

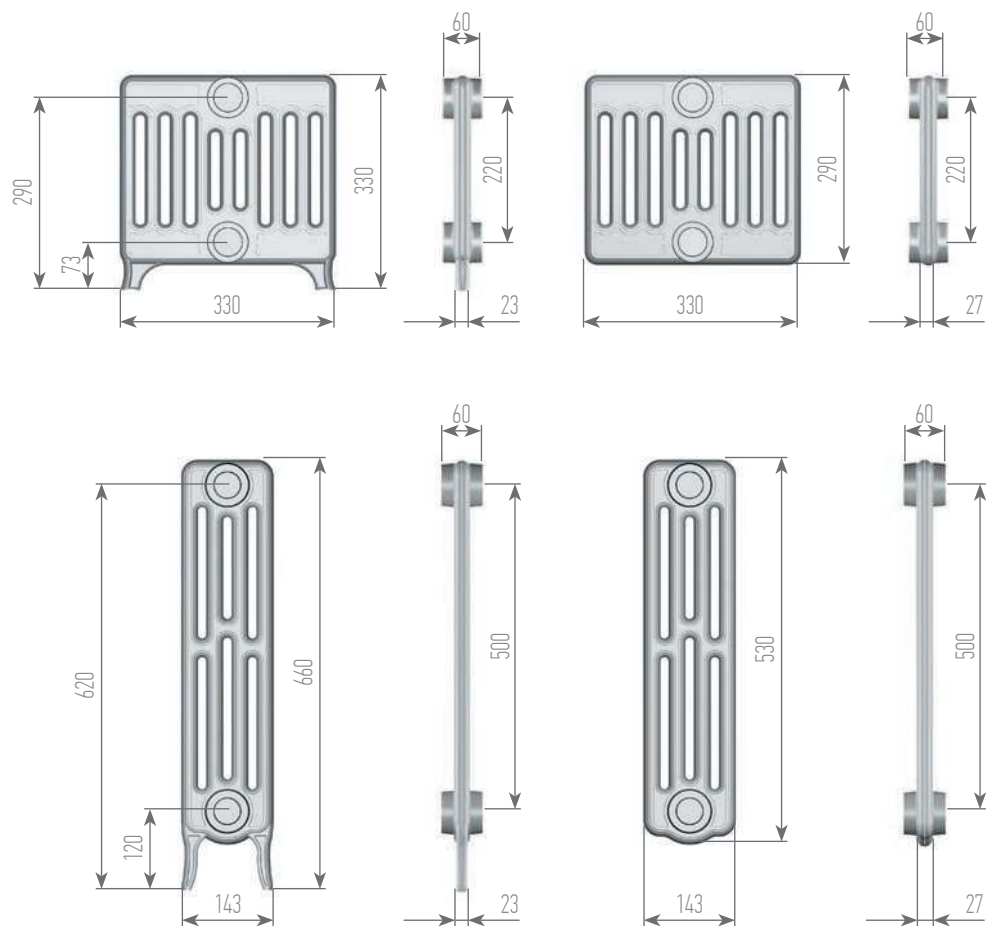
Модель радиатора	Mirabella 300	Mirabella 500
Теплоотдача $\Delta T=70$ °C, Вт	140	195
Теплоотдача $\Delta T=60$ °C, Вт	115	160
Экспоненциальный коэффициент, n	1,3	1,3
Размеры секции с ножками (ВxГxШ), мм	450x240x74	650x240x74
Размеры секции без ножек (ВxГxШ), мм	405x220x74	605x220x74
Межцентровое расстояние, мм	300	500
Объем секции, л	2,1	3,5
Вес секции с ножками, кг	8,9	12,1
Вес секции без ножек, кг	7,6	11,6

Радиаторы серии Mirabella изготавливаются не более 26 секций, устанавливается 2 секции с ножками при количестве секций до 10 шт, 3 секции с ножками при количестве секций от 11 до 19 шт и 4 секции с ножками при количестве секций от 20 до 26 шт.

Тепловые мощности указаны в соответствии с ГОСТ 53583.



Neo



Размеры радиатора указаны без учета установленной арматуры и воздухоотводного клапана

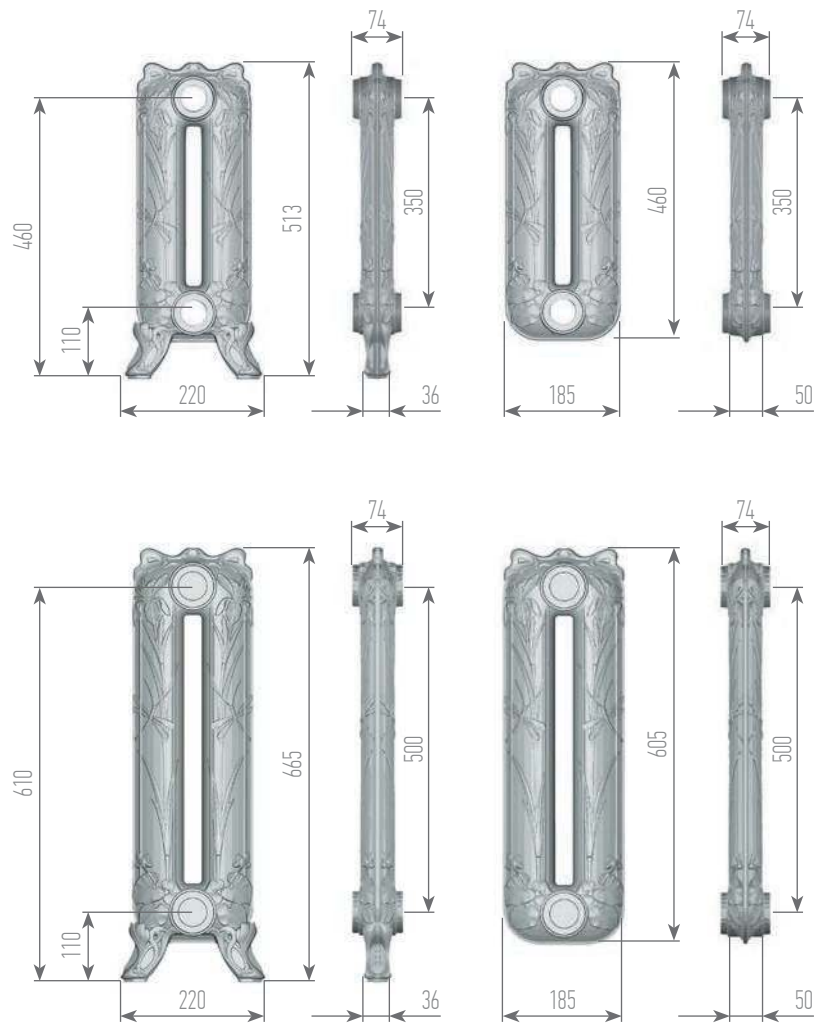
Модель радиатора	Neo 220	Neo 500
Теплоотдача $\Delta T=70$ °C, Вт	161	140
Теплоотдача $\Delta T=60$ °C, Вт	130	114
Экспоненциальный коэффициент, n	1,27	1,27
Размеры секции с ножками (ВхГхШ), мм	330x330x60	660x143x60
Размеры секции без ножек (ВхГхШ), мм	290x330x60	530x143x60
Межцентровое расстояние, мм	220	500
Объем секции, л	0,8	0,7
Вес секции с ножками, кг	7,4	6,6
Вес секции без ножек, кг	6,9	6,3

Радиаторы серии Neo изготавливаются не более 34 секций, устанавливается 2 секции с ножками при количестве секций до 20 шт, 3 секции с ножками при количестве секций от 21 до 29 и 4 секции с ножками при количестве секций от 30 до 34 шт.

Тепловые мощности указаны в соответствии с ГОСТ 53583.



Pond



Размеры радиатора указаны без учета установленной арматуры и воздухоотводного клапана

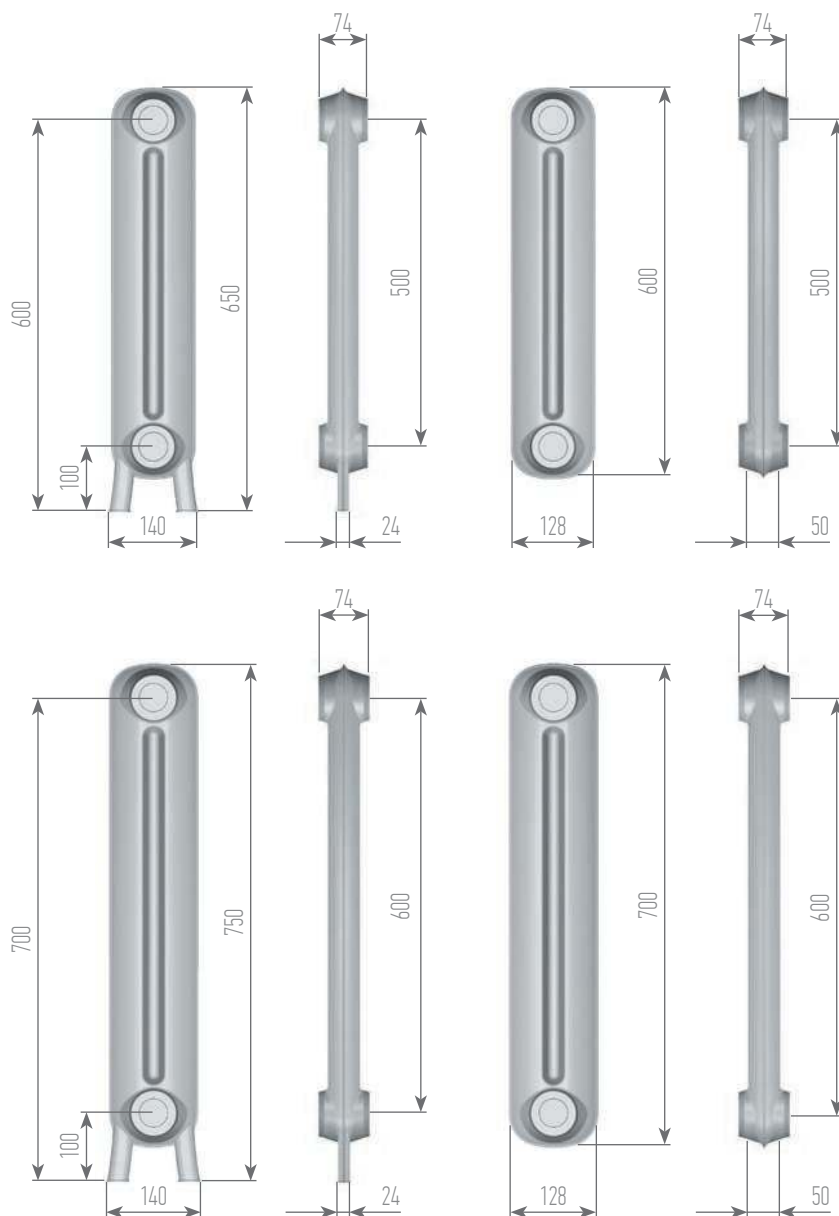
Модель радиатора	Pond 350	Pond 500
Теплоотдача $\Delta T=70$ °C, Вт	138	178
Теплоотдача $\Delta T=60$ °C, Вт	114	146
Экспоненциальный коэффициент, n	1,3	1,3
Размеры секции с ножками (ВхГхШ), мм	513x220x74	665x220x74
Размеры секции без ножек (ВхГхШ), мм	460x185x74	605x185x74
Межцентровое расстояние, мм	350	500
Объем секции, л	1,9	2,7
Вес секции с ножками, кг	8,2	10,9
Вес секции без ножек, кг	6,7	9,7

Радиаторы серии Pond изготавливаются не более 26 секций, устанавливается 2 секции с ножками при количестве секций до 10 шт, 3 секции с ножками при количестве секций от 11 до 19 шт и 4 секции с ножками при количестве секций от 20 до 26 шт.

Тепловые мощности указаны в соответствии с ГОСТ 53583.



Prince



Размеры радиатора указаны без учета установленной арматуры и воздухоотводного клапана

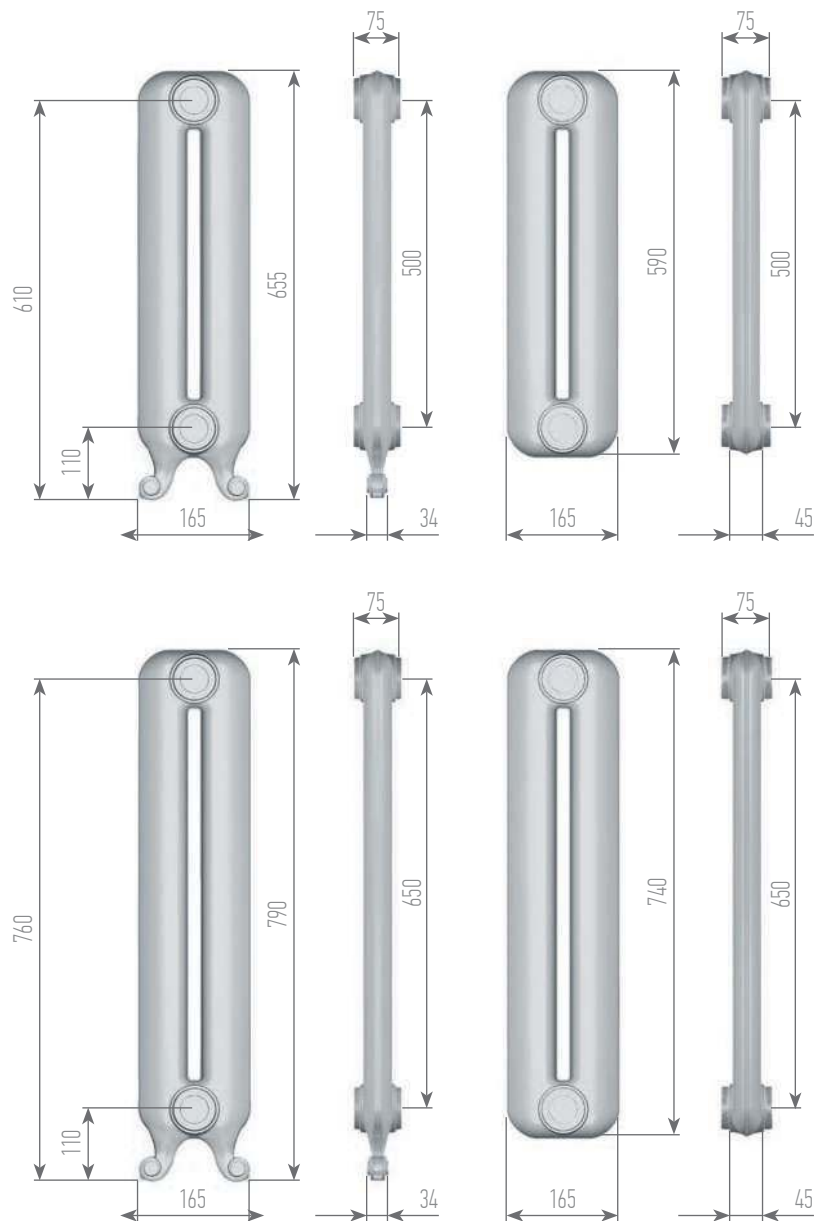
Модель радиатора	Prince 500	Prince 600
Теплоотдача $\Delta T=70$ °C, Вт	113	132
Теплоотдача $\Delta T=60$ °C, Вт	93	109
Экспоненциальный коэффициент, n	1,27	1,27
Размеры секции с ножками (ВxГxШ), мм	650x140x74	750x140x74
Размеры секции без ножек (ВxГxШ), мм	600x128x74	700x128x74
Межцентровое расстояние, мм	500	600
Объем секции, л	1,5	1,8
Вес секции с ножками, кг	7,0	8,2
Вес секции без ножек, кг	6,5	7,5

Радиаторы серии Prince изготавливаются не более 26 секций, устанавливается 2 секции с ножками при количестве секций до 10 шт, 3 секции с ножками при количестве секций от 11 до 19 шт и 4 секции с ножками при количестве секций от 20 до 26 шт.

Тепловые мощности указаны в соответствии с ГОСТ 53583.



Queen



Размеры радиатора указаны без учета установленной арматуры и воздухоотводного клапана

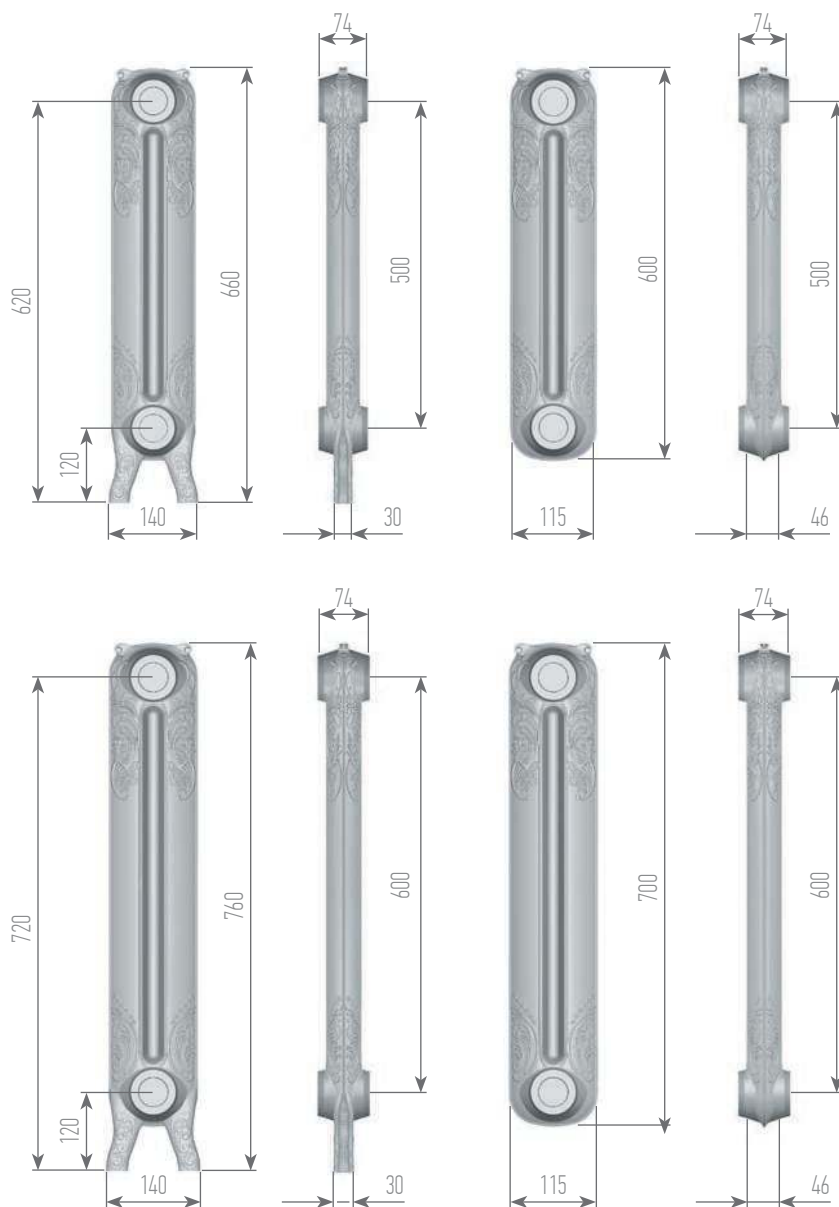
Модель радиатора	Queen 500	Queen 650
Теплоотдача $\Delta T=70$ °С, Вт	155	175
Теплоотдача $\Delta T=60$ °С, Вт	127	143
Экспоненциальный коэффициент, n	1,3	1,3
Размеры секции с ножками (ВхГхШ), мм	655x165x75	790x165x75
Размеры секции без ножек (ВхГхШ), мм	590x165x75	740x165x75
Межцентровое расстояние, мм	500	650
Объем секции, л	2,5	3,1
Вес секции с ножками, кг	8	9,4
Вес секции без ножек, кг	7,5	8,9

Радиаторы серии Queen изготавливаются не более 26 секций, устанавливается 2 секции с ножками при количестве секций до 10 шт, 3 секции с ножками при количестве секций от 11 до 19 шт и 4 секции с ножками при количестве секций от 20 до 26 шт.

Тепловые мощности указаны в соответствии с ГОСТ 53583.



Rococo



Размеры радиатора указаны без учета установленной арматуры и воздухоотводного клапана

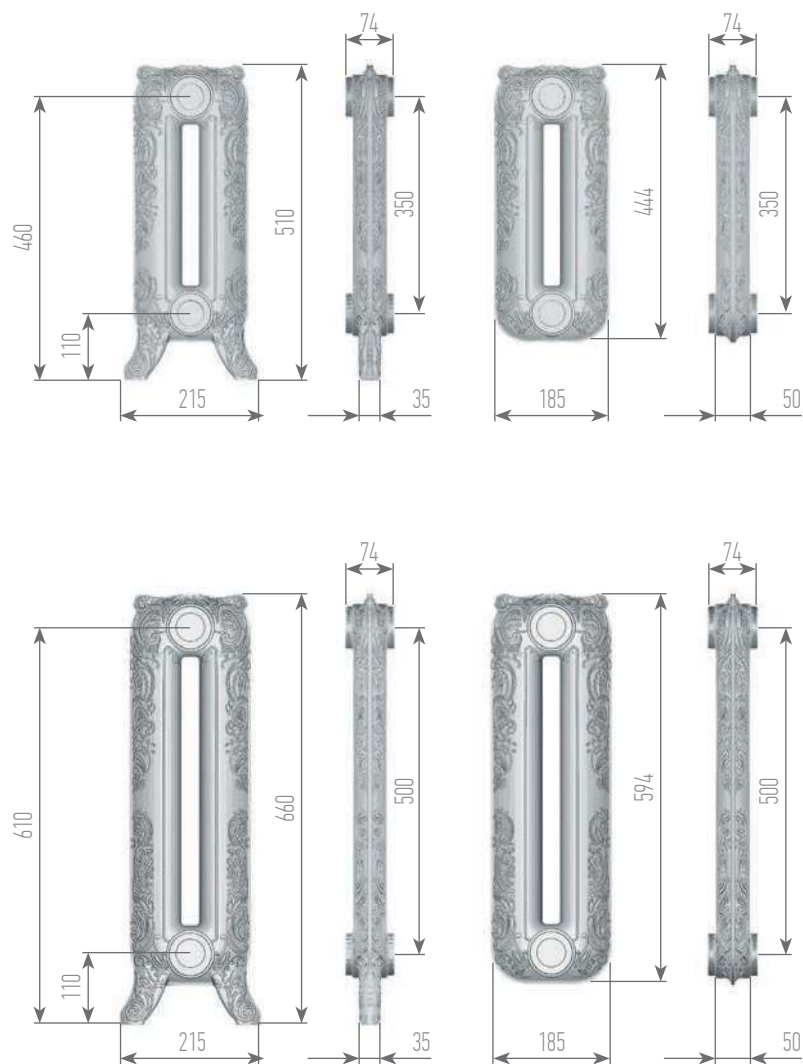
Модель радиатора	Rococo 500	Rococo 600
Теплоотдача $\Delta T=70$ °C, Вт	113	132
Теплоотдача $\Delta T=60$ °C, Вт	93	109
Экспоненциальный коэффициент, n	1,27	1,27
Размеры секции с ножками (ВхГхШ), мм	660x140x74	760x140x74
Размеры секции без ножек (ВхГхШ), мм	600x115x74	700x115x74
Межцентровое расстояние, мм	500	600
Объем секции, л	1,5	1,8
Вес секции с ножками, кг	7,2	8,4
Вес секции без ножек, кг	6,5	7,5

Радиаторы серии Rococo изготавливаются не более 26 секций, устанавливается 2 секции с ножками при количестве секций до 10 шт, 3 секции с ножками при количестве секций от 11 до 19 шт и 4 секции с ножками при количестве секций от 20 до 26 шт.

Тепловые мощности указаны в соответствии с ГОСТ 53583.



Romantica



Размеры радиатора указаны без учета установленной арматуры и воздухоотводного клапана

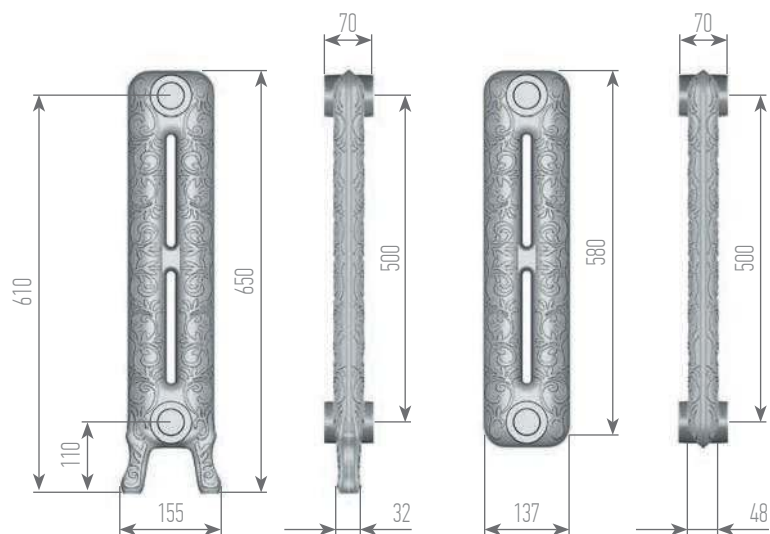
Модель радиатора	Romantica 350	Romantica 500
Теплоотдача $\Delta T=70^\circ\text{C}$, Вт	137	172
Теплоотдача $\Delta T=60^\circ\text{C}$, Вт	113	141
Экспоненциальный коэффициент, n	1,3	1,3
Размеры секции с ножками (ВхГхШ), мм	510x215x74	660x215x74
Размеры секции без ножек (ВхГхШ), мм	444x185x74	594x185x74
Межцентровое расстояние, мм	350	500
Объем секции, л	1,9	2,7
Вес секции с ножками, кг	7,9	10,4
Вес секции без ножек, кг	6,4	9,4

Радиаторы серии Romantica изготавливаются не более 26 секций, устанавливается 2 секции с ножками при количестве секций до 10 шт, 3 секции с ножками при количестве секций от 11 до 19 шт и 4 секции с ножками при количестве секций от 20 до 26 шт.

Тепловые мощности указаны в соответствии с ГОСТ 53583.



Venera



Размеры радиатора указаны без учета установленной арматуры и воздухоотводного клапана

Модель радиатора	Venera 500
Теплоотдача $\Delta T=70$ °C, Вт	138
Теплоотдача $\Delta T=60$ °C, Вт	113
Экспоненциальный коэффициент, n	1,25
Размеры секции с ножками (ВхГхШ), мм	650x155x70
Размеры секции без ножек (ВхГхШ), мм	580x137x70
Межцентровое расстояние, мм	500
Объем секции, л	1,7
Вес секции с ножками, кг	9,0
Вес секции без ножек, кг	8,4

Радиаторы серии Venera изготавливаются не более 26 секций, устанавливается 2 секции с ножками при количестве секций до 10 шт, 3 секции с ножками при количестве секций от 11 до 19 шт и 4 секции с ножками при количестве секций от 20 до 26 шт.

Тепловые мощности указаны в соответствии с ГОСТ 53583.



Комплектующие



Комплект вентилей прямой
цвет: бронза
размер: 1/2"
артикул: 0320-1057S000



Комплект вентилей угловой
цвет: бронза
размер: 1/2"
артикул: 0320-1057Z000



Комплект вентилей прямой
цвет: бронза
размер: 1/2"
артикул: 0320-1056S000



Комплект вентилей угловой
цвет: бронза
размер: 1/2"
артикул: 0320-1056Z000



Комплект вентилей угловой
цвет: белый RAL9010
размер: 1/2" x 3/4"
артикул: 0320-2000V00A



Комплект вентилей прямой
цвет: бронза
размер: 1/2" x 3/4"
артикул: 0320-2000Z000



Комплект вентилей угловой
цвет: антрацит
размер: 1/2" x 3/4"
артикул: 0320-2000V00P



Комплект вентилей угловой
цвет: золото
размер: 1/2"
артикул: K337-1500D000



Комплект вентилей прямой
цвет: золото
размер: 1/2"
артикул: K338-1500D000



Комплект вентилей угловой
цвет: хром
размер: 1/2"
артикул: K337-1500C000



Комплект вентилей прямой
цвет: хром
размер: 1/2"
артикул: K338-1500C000



Комплект вентилей угловой
цвет: антрацит
размер: 1/2"
артикул: K337-1500VCOS



Комплект вентилей прямой
цвет: антрацит
размер: 1/2"
артикул: K338-1500VCOS



Комплект вентилей угловой
цвет: бронза
размер: 1/2"
артикул: K367-1500Z000



Комплект вентилей угловой
цвет: белый RAL9010
размер: 1/2"
артикул: K367-1500VCOA



Прямой клапан Victoria
цвет: хром
размер: 1/2"
артикул: 0333-1500C000



Угловой клапан Victoria
цвет: хром
размер: 1/2"
артикул: 0332-1500C000



Угловой клапан
цвет: золотой RAL1036
размер: 1/2" x 3/4"
артикул: 0325-2000V00R



Угловой клапан
цвет: бронза
размер: 1/2" x 3/4"
артикул: 0325-2000Z000



Угловой клапан
цвет: антрацит
размер: 1/2" x 3/4"
артикул: 0325-2000V00P



Угловой клапан
цвет: белый RAL9010
размер: 1/2" x 3/4"
артикул: 0325-2000V00A



Угловой запорный клапан
цвет: золотой RAL1036
размер: 1/2" x 3/4"
артикул: 0323-2000V00R



Угловой запорный клапан
цвет: бронза
размер: 1/2" x 3/4"
артикул: 0323-2000Z000



Угловой запорный клапан
цвет: антрацит
размер: 1/2" x 3/4"
артикул: 0323-2000V00P



Угловой запорный клапан
цвет: белый RAL9010
размер: 1/2" x 3/4"
артикул: 0323-2000V00A



Угловой клапан
цвет: золото
размер: 1/2"
артикул: 0337-1500D000



Угловой клапан
цвет: бронза
размер: 1/2"
артикул: 0337-1500Z000



Угловой клапан
цвет: антрацит
размер: 1/2"
артикул: 0337-1500V00S



Угловой клапан
цвет: белый RAL9010
размер: 1/2"
артикул: 0337-1500V00A



Прямой клапан
цвет: золото
размер: 1/2"
артикул: 0342-1500D000



Прямой клапан
цвет: хром
размер: 1/2"
артикул: 0342-1500C000



Прямой клапан
цвет: белый RAL9010
размер: 1/2"
артикул: 0342-1500V00A

Комплектующие



Прямой клапан
цвет: бронза
размер: 1/2"
артикул: 0342-1500Z000



Комплект декоративных трубок
цвет: золото
размер: 160xD 18-20-1/2"
артикул: 0497-1500D160



Комплект декоративных трубок
цвет: золото
размер: L.160xD 18-20-1/2"
артикул: 0491-1500D160



Комплект декоративных трубок
цвет: бронза
размер: L.160 x Ø 18-20-1/2"
артикул: 0497-1500Z160



Комплект декоративных трубок
цвет: бронза
размер: L.160 x Ø 18-20-1/2"
артикул: 0491-1500Z160



Комплект декоративных трубок
цвет: белый RAL9010
размер: L.160 x Ø 18-20-1/2"
артикул: 0497-1500V16A



Комплект декоративных трубок
цвет: белый RAL9010
размер: L.160 x Ø 18-20-1/2"
артикул: 0491-1500V16A



Комплект декоративных трубок
цвет: хром
размер: L.70xØ18-20-1/2"
артикул: 0497-1500C070



Комплект декоративных трубок
цвет: хром
размер: L.160x 18-20-1/2"
артикул: 0491-1500C160



Комплект вентилей прямой
цвет: хром
размер: 1/2"
артикул: 0327-1500C000



Комплект вентилей прямой
цвет: золото
размер: 1/2"
артикул: 0327-1500D000



Комплект вентилей прямой
цвет: бронза
размер: 1/2"
артикул: 0327-1500Z000



Комплект вентилей прямой
цвет: золото
размер: 1/2"
артикул: 0322-1500D000



Комплект вентилей прямой
цвет: хром
размер: 1/2"
артикул: 0322-1500C000



Комплект вентилей прямой
цвет: бронза
размер: 1/2"
артикул: 0322-1500Z000



Комплект вентилей прямой
цвет: белый RAL9010
размер: 1/2"
артикул: 0001-1500N000

Порошковая окраска

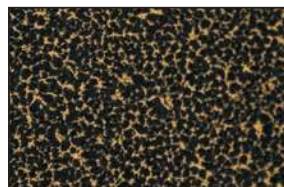
Порошковая окраска — это экологически чистый и безотходный метод нанесения полимерного покрытия, которое имеет отличные адгезивные, защитные и декоративные свойства.

Основывается данный способ окрашивания на распылении, и дальнейшей полимеризацией с помощью больших температур в специальных печах.

Палитра цветов порошковой краски не ограничена: в наличии весь спектр и большое количество оттенков в соответствии с цветовым стандартом RAL.



Античное серебро белое | C1



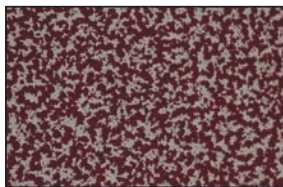
Античная бронза | C2



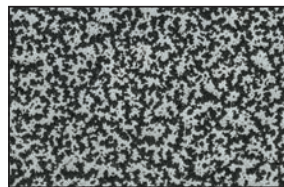
Античная медь | C3



Античное золото | C4



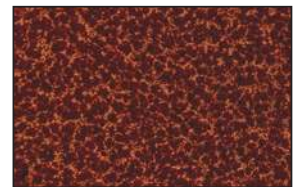
Античное серебро красное | C5



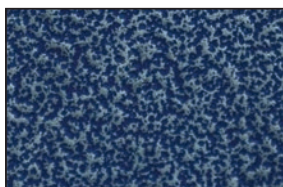
Античное серебро | C6



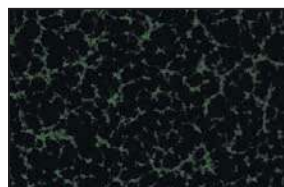
Античное серебро темное | C7



Античный вишневый с золотом | C8



Античный голубой | C9



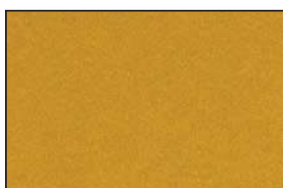
Античный зеленый | C10



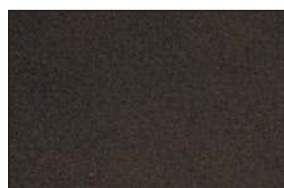
Античный капучино | C11



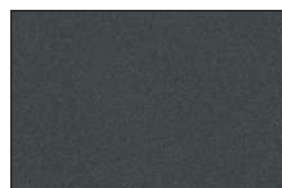
Бриллиантовый металлик | C12



Золотой металлик | C13



Медно-бронзовый металлик | C14



Серый металлик | C15



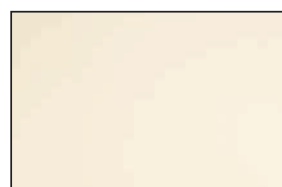
Муар белый | C16



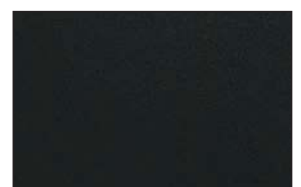
Муар серый | C17



Муар синий | C18



Муар Слоновая кость | C19



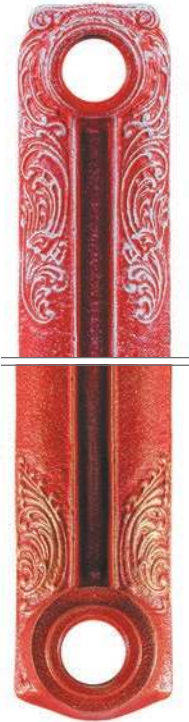
Муар черный | C20



Обращаем Ваше внимание, особенности печати влияют на таблицу цветов, представленную в каталоге, и могут передавать их с отклонениями от фактического цвета / оттенка краски. Для выбора необходимого цвета рекомендуем обратиться в наш офис и ознакомиться с полной цветовой палитрой.

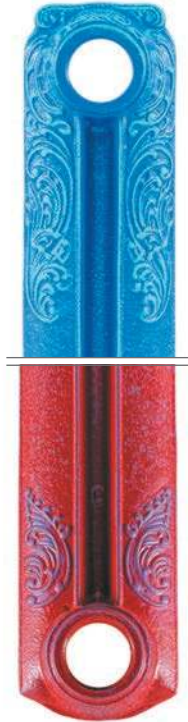
Варианты патинирования

3020 | Белый иней
RAL3020 | PWF



3020 | Золото
RAL3020 | PGD

5015 | Свежая зелень
RAL5015 | PFH



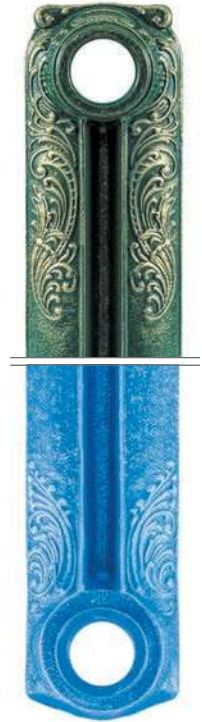
3020 | Лаванда
RAL3020 | PLV

6005 | Медь
RAL6005 | PCU



3020 | Серебро
RAL3020 | PSR

6005 | Золото
RAL6005 | PGD



5015 | Белый иней
RAL5015 | PWF

9005 | Готическая зелень
RAL9005 | PGG



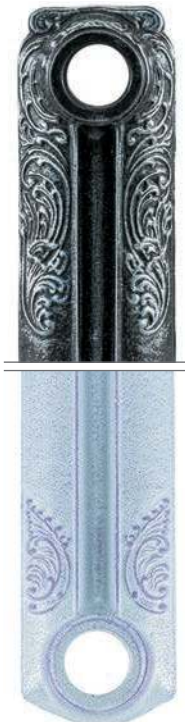
9016 | Медь
RAL9016 | PCU

9005 | Золото
RAL9005 | PGD



9016 | Золото
RAL9016 | PGD

9005 | Серебро
RAL9005 | PSR



Античное серебро белое | Лаванда
C1 | PLV

9005 | Бронза
RAL9005 | PBR



Античное серебро белое | Седая зелень
C1 | PGH

7047 | Черный
RAL7047 | PBK



5015 | Серебро
RAL5015 | PSR

9005 | Бирюзовый перламутр
RAL9005 | PTM



5015 | Бирюзовый перламутр
RAL5015 | PTM

9005 | Красный
RAL9005 | PRD



9005 | Белый иней
RAL9005 | PWF

9005 | Серебро
RAL9005 | PSR



9005 | Лазурный перламутр
RAL9005 | PAM

9016 | Седая зелень
RAL9016 | PGH



Античное серебро белое | Черный
C1 | PBK

Античный вишневый с золотом | Серебро
C8 | PSR



Античный вишневый с золотом | Бронза
C8 | PBR

Античный голубой | Седая зелень
C9 | PGH



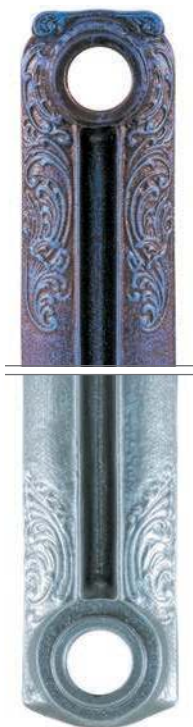
Античный голубой | Белый иней
C9 | PWF

Античный зеленый | Белый иней
C10 | PWF



Античный голубой | Серебро
C9 | PSR

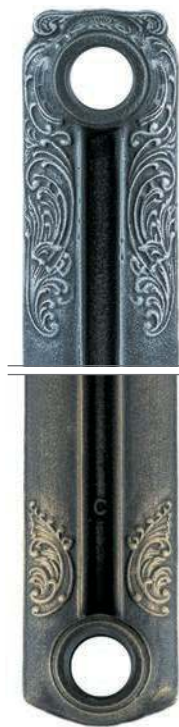
Медно-бронзовый металллик | Лазурный перламутр
C14 | PAM



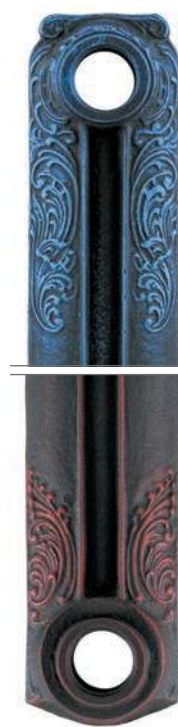
Бриллиантовый металллик | Белый
C12 | PWT



Серый муар | Серебро
C17 | PSR



Серый муар | Лазурный перламутр
C17 | PAM



Бриллиантовый металллик | Серебро
C12 | PSR

Бриллиантовый металллик | Черный
C12 | PBK

Серый муар | Золото
C17 | PGD

Серый муар | Красный
C17 | PRD

Варианты обработки поверхности



Патинирование состаренной бронзой
на черной основе
RAL9005 | PAB



Патинирование медью
на черной основе
RAL9005 | PCU



Патинирование бронзой
на черной основе
RAL9005 | PBR



Патинирование золотом
на черной основе
RAL9005 | PGD



Легкая полировка
с лаковым покрытием EP



Пескоструйная обработка
с лаковым покрытием SB



Патинирование серебром
на черной основе
RAL9005 | PSR

Варианты исполнения заглушек



Комплект резьбовых заглушек Z01
размер: 1/2" или 3/4"



Комплект резьбовых заглушек Z02
размер: 1/2" или 3/4"



Комплект резьбовых заглушек Z03
размер: 1/2" или 3/4"



Комплект резьбовых заглушек Z04
размер: 1/2" или 3/4"

Заказ чугунного радиатора

- В таблицах каталога указаны тепловые мощности и вес одной секции радиатора.
- Радиаторы серии Laguna, Magica, Mirabella, Queen, Pond, Prince, Rococo, Romantica, Venera, Detroit, Moon, Seder изготавливаются не более 26 секций.
- Радиаторы серии Neo изготавливаются не более 34 секций.
- Для радиаторов серии Laguna, Magica, Mirabella, Queen, Pond, Prince, Rococo, Romantica, Venera, Detroit, Moon, Seder без согласования с заказчиком, устанавливается 2 секции с ножками при количестве секций в радиаторе до 10 шт, 3 секции с ножками при количестве секций в радиаторе от 11 до 19 шт и 4 секции с ножками при количестве секций в радиаторе от 20 до 26 шт.
- Для радиаторов серии Neo без согласования с заказчиком, устанавливается 2 секции с ножками при количестве секций в радиаторе до 20 шт, 3 секции с ножками при количестве секций в радиаторе от 21 до 29 и 4 секции с ножками при количестве секций в радиаторе от 30 до 34 шт.
- Радиаторы поставляются в собранном виде в напольном исполнении.
- Подключение радиатора к системе отопления — 1/2" или 3/4".
- Рекомендовано только для закрытых систем отопления.
- Допускается использование в качестве теплоносителя воды либо глицериносодержащие жидкости.
- Максимальное рабочее/испытательное давление — 10/15 бар.
- Максимальная температура теплоносителя — 110 °С.
- Гарантия — 5 лет, при соблюдении условий эксплуатации радиатора.

Выбор радиатора

Простые шаги, которые помогут вам выбрать чугунный радиатор, соответствующий вашим требованиям:

1. Проведите теплотехнический расчет вашего помещения или обратитесь в нашу компанию. Только после этого можно определить размер вашего радиатора для обеспечения комфортной температуры в помещении.
2. Определите тип вашего радиатора, соответствующий дизайну интерьера вашего помещения.
3. Определите высоту вашего радиатора, используя чертежи в нашем каталоге. Если радиатор установлен в подоконное пространство, то необходимо выдержать не менее 10 см от подоконника до верхней части радиатора.
5. Выберите необходимое количество секций радиатора, используя вышеуказанное правило установки секций с ножками. Например, для радиатора серии Magica при количестве секций от 11 до 19 устанавливается 3 ножки. В этом случае рекомендуется для симметричности использовать нечетное количество секций. Количество секций выбирается из расчета тепловой мощности одной секции, указанной в таблице и общей тепловой мощности радиатора из теплотехнического расчета.
5. Воспользуйтесь нашим калькулятором EXEMET calculator на сайте exemet.ru для быстрого подбора.
6. Определите цвет покраски вашего радиатора в стандартный цвет или цвет по RAL или финишную обработку поверхности (см. страницу 31–35). Выбор цвета не влияет на стоимость радиатора.



Программа подбора радиатора



Программа подбора радиаторов EXEMET предназначена для проектировщиков систем центрального отопления, менеджеров торговых компаний, инженеров, архитекторов. Удобный инструмент для подбора оборудования по заданным габаритным размерам радиатора и температурам теплоносителя и в помещении.

Скачать и установить программу EXEMET Calculator можно с сайта exemet.ru