

НАСОСНАЯ ГРУППА СМЕСИТЕЛЬНОГО ДЕЙСТВИЯ, СЕРИЯ GRA100



GRA111, GRA131

GRA112, GRA132

ОПИСАНИЕ ИЗДЕЛИЯ

Изделия ESBE серии GRA100 - это насосная смесительная группа, которая предназначена для циркуляции теплоносителя в том случае, когда требуется исключительное регулирование потока и температуры. Оснащена двумя запорными кранами с термометрами, обратным клапаном, высококачественной теплоизоляцией и энергоэффективным циркуляционным насосом. Серия GRA100 поставляется с 3-х ходовым поворотным прогрессивным смесительным клапаном и приводом. Насосная смесительная группа обеспечивает лучшее регулирование, независимо от расхода и риска превышения номинального размера, благодаря характеристикам прогрессивного клапана, и возможности работы с большинством контроллеров, доступных на рынке.

СЕРВИС И ТЕХНИЧЕСКОЕ ОБСЛУЖИВАНИЕ

При нормальном режиме эксплуатации проводить техническое обслуживание насосной группы не требуется.

ОСНОВНЫЕ ПРЕИМУЩЕСТВА

- Исключительная способность регулирования потока благодаря прогрессивной характеристике клапана
- Совместима с большинством контроллеров, предлагаемых на рынке
- Высококачественная теплоизоляция оболочки
- Один размер подходит для всех целей - автоматическая адаптация + прогрессивная характеристика

ДОПОЛНИТЕЛЬНОЕ ОБОРУДОВАНИЕ

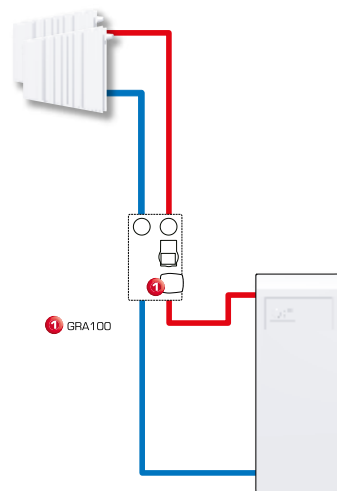
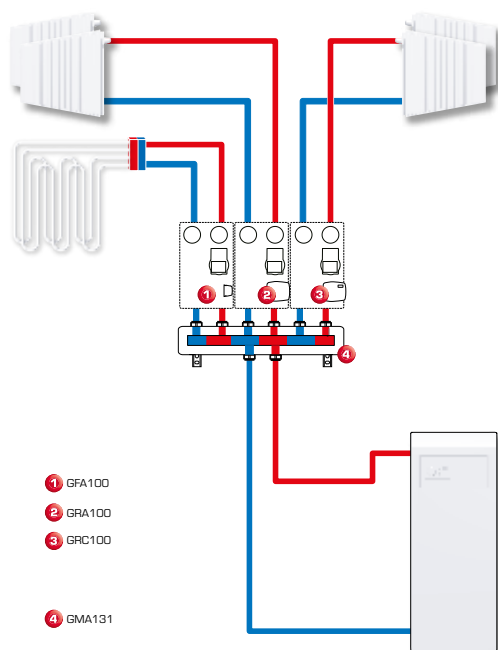
Более подробная информация приведена в перечне технических данных.

Коллектор ESBE

Коллектор для 2 или 3 насосных групп. Со встроенным сепаратором или без него.

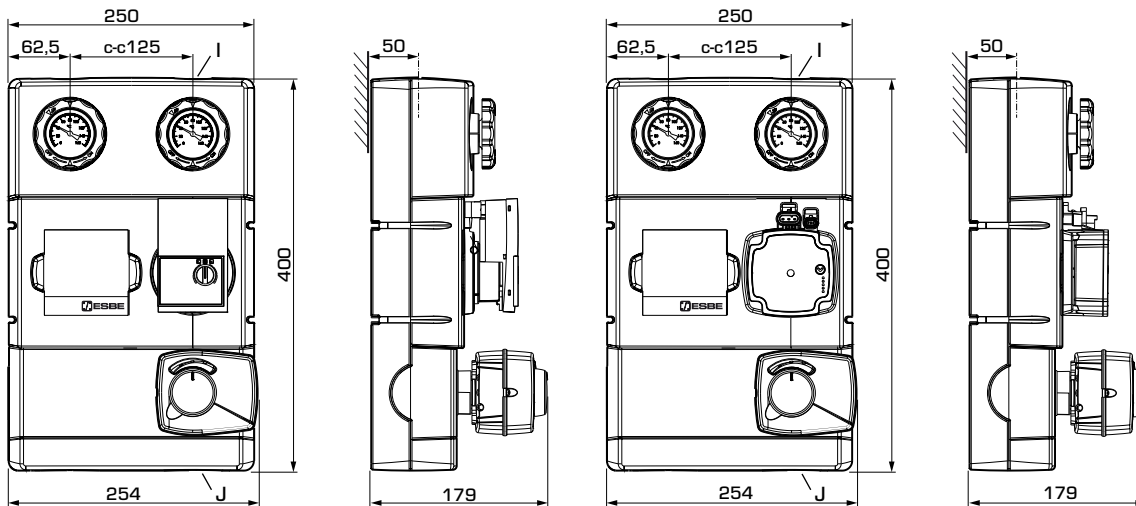
Арт. №	
66000100	GMA121
66000200	GMA131
66000300	GMA221
66000400	GMA231

ПРИМЕРЫ УСТАНОВКИ



НАСОСНАЯ ГРУППА СМЕСИТЕЛЬНОГО ДЕЙСТВИЯ, СЕРИЯ GRA100

НОМЕНКЛАТУРА ИЗДЕЛИЙ



GRA111, GRA131

GRA112, GRA132

СЕРИЯ GRA110


Арт. №	Код	DN	Насос	Присоединения		Масса [кг]	Примечание
				I	J		
61040100	GRA111	25	Wilо 25/6	G 1"	G 1½"	5,7	230 В, 3-точечный сигнал управления
61040400		32	Wilо 25/7,5	G 1¼"	G 1½"	6,4	
61040500	GRA112	25	Grundfos 25-50	G 1"	G 1½"	5,8	
61040600		32	Grundfos 25-70	G 1¼"	G 1½"	6,5	

СЕРИЯ GRA130

Арт. №	Код	DN	Насос	Присоединения		Масса [кг]	Примечание
				I	J		
61043200	GRA131	25	Wilо 25/6	G 1"	G 1½"	5,7	24 В, пропорциональный сигнал
61043300		32	Wilо 25/7,5	G 1¼"	G 1½"	6,4	
61043400	GRA132	25	Grundfos 25-50	G 1"	G 1½"	5,8	
61043500		32	Grundfos 25-70	G 1¼"	G 1½"	6,5	

НАСОСНАЯ ГРУППА СМЕСИТЕЛЬНОГО ДЕЙСТВИЯ, СЕРИЯ GRA100

ТЕХНИЧЕСКИЕ ХАРАКТЕРИСТИКИ

 С более подробной информацией можно ознакомиться на сайте компании esbe.eu

Насосная группа: общая информация

Класс давления: _____ PN 6
 Температура среды: _____ макс. +110 °C
 _____ мин. 0 °C
 Температура окружающей среды: _____ макс. +50 °C
 _____ мин. 0 °C
 Рабочее давление: _____ 0,6 МПа (6 бар)
 Присоединения: _____ внутренняя резьба (G), ISO 228/1
 _____ наружная резьба (G), ISO 228/1
 Теплоизоляция: _____ EPP λ 0,036 Вт/мК
 Теплоноситель: _____ вода (в соответствии с VDI2035)
 _____ Смесь воды/гликоля, макс. 50%
 (свыше 20% примеси, необходимо проверить данные насоса)
 _____ Смесь воды/этанола, макс. 28%

Материал, соприкасающийся с водой

Компоненты из: _____ Латунь, литой чугун, сталь
 Уплотнительный материал: _ ПТФЭ, арамидное волокно, ЭПК

Сертификационные документы

PED 2014/68/EU, статья 4.3



LVD 2014/35/EU
 EMC 2014/30/EU
 RoHS 2011/65/EU

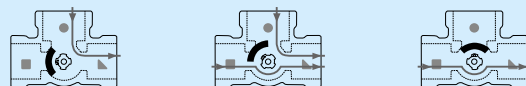
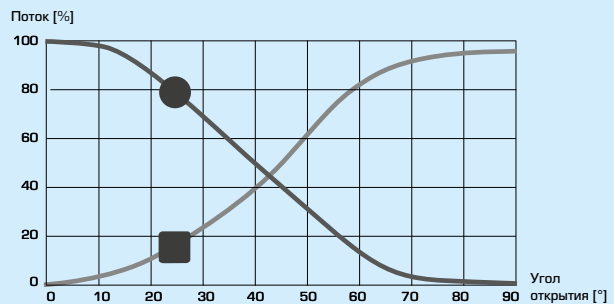


ErP 2009/125/EC
 ErP 2015
 EnEV 2014

Встроенный смесительный клапан

Макс. дифференциальное падение давления: _ 100 кПа (1 бар)
 Давление блокировки: _____ 200 кПа (2 бар)
 Утечка через закрытый клапан, % от расхода *: _____ < 0,05 %
 * Перепад давления 100 кПа (1 бар).

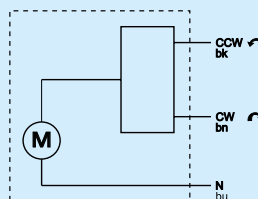
ХАРАКТЕРИСТИКИ КЛАПАНА



Встроенный привод, GRA110:

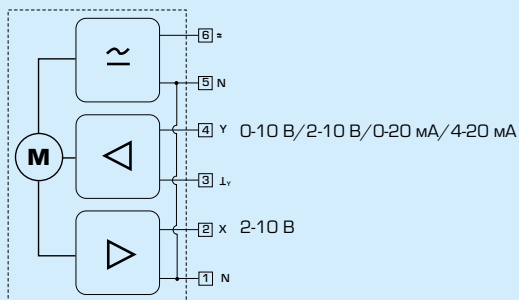
Тип привод: _____ ARA661
 Управляющий сигнал: _____ 3-точечное управление
 Электропитание: _____ 230 ± 10 % В перем. тока, 50 Гц
 Энергопотребление: _____ 5 В·А
 Время закрытия: 90°: _____ 120 с
 Класс защиты корпуса: _____ IP41
 Класс защиты: _____ II

СХЕМА ПОДКЛЮЧЕНИЯ ПРИВОДА *



Встроенный привод, GRA130:

Тип привод: _____ ARA639
 Управляющий сигнал: _____ пропорциональный
 Обратный сигнал: _____ 2-10 В
 Электропитание: _____ 24 ± 10% В перем.тока/пост.тока, 50/60 Гц
 Потребление энергии - Номинальное, АС: _____ 5 W
 DC: _____ 2,5 W
 Потребление энергии - Допустимое, АС: _____ 11 VA
 DC: _____ 6 VA
 Время закрытия: 90°: _____ 15/30/60/120 с
 Класс защиты корпуса: _____ IP41
 Класс защиты: _____ II



* Электропривод должен подключаться через неподвижно смонтированный многополюсный разъем.

НАСОСНАЯ ГРУППА СМЕСИТЕЛЬНОГО ДЕЙСТВИЯ, СЕРИЯ GRA100

ТЕХНИЧЕСКИЕ ХАРАКТЕРИСТИКИ



С более подробной информацией можно ознакомиться на сайте компании esbe.eu

Встроенный циркуляционный насос

Электропитание: $230 \pm 10\%$ В перем. тока, 50/60 Гц

Энергопотребление Wilo 25/6: 3-45 Вт

Wilo 25/7,5: 3-76 Вт

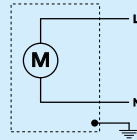
Grundfos 25-50: 2-34 Вт

Grundfos 25-70: 2-53 Вт

Класс защиты корпуса: IP X4D

Класс изоляции: F

СХЕМА ПОДКЛЮЧЕНИЯ НАСОСА *

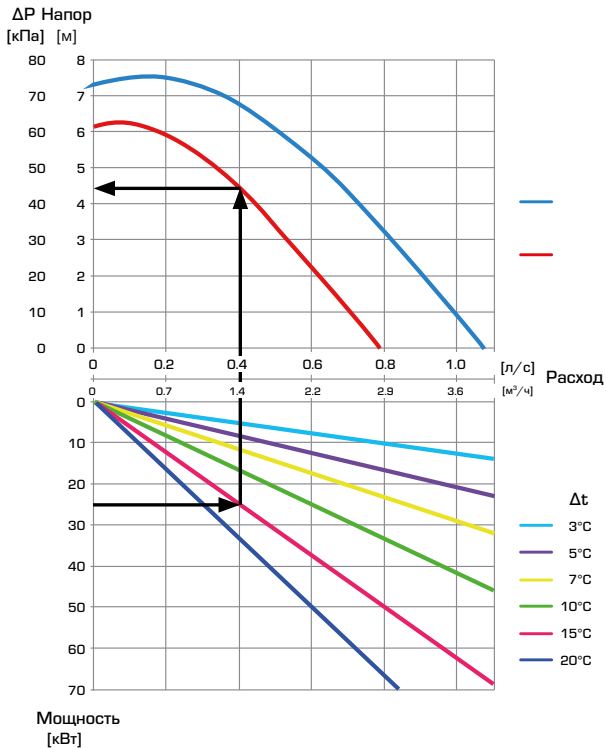


* Циркуляционный насос подключается через стационарный многополюсный прерыватель.

ВЫБОР РАЗМЕРОВ И РАБОЧИХ ХАРАКТЕРИСТИК НАСОСОВ

Пример. Начните с мощности отопительного контура (например, 25 кВт) и передвигайтесь горизонтально вправо согласно схеме к $\Delta t = 15^\circ\text{C}$ (разница температур между подающей и обратной линиями отопительного контура). Перейдите далее, найдите рабочую точку и снимите показания имеющегося давления насоса слева — $\Delta p = 45$ кПа.

СЕРИЯ GBA100: номинальное давление, насос Wilo



СЕРИЯ GBA100: номинальное давление, насос Grundfos

