

Инструкция по проектированию



VITOLIGNO 300-P

Стальной водогрейный котел для работы на древесных гранулах

Оглавление

1.	Основы сжигания древесных гранул	1. 1	Основы сжигания древесных гранул для генерации тепла	4
			■ Что такое древесные гранулы?	4
			■ Требования к топливу	4
			■ Формы поставки	4
2.	Vitoligno 300-P	2. 1	Описание изделия	5
		2. 2	Технические данные	7
		2. 3	Подача на место	9
			■ Транспортировка грузоподъемной тележкой	9
			■ Транспортировка при нехватке места	9
			■ Перевозка на тележке для транспортировки и подачи на место	10
3.	Контроллер	3. 1	Технические данные Vitotronic 200, Тип FO1	11
			■ Конструкция и функция	11
			■ Технические характеристики Vitotronic 200, тип FO1	13
		3. 2	Вспомогательное оборудование контроллера Vitotronic 200, тип FO1	13
			■ Комплект привода для отопительного контура со смесителем	13
			■ Сервопривод для фланцевого смесителя	14
			■ Накладной датчик температуры	14
			■ Погружной датчик температуры	14
			■ Штекерный соединитель для датчиков	14
			■ Штекерный соединитель [52] для сервопривода смесителя	14
			■ Штекерный соединитель [20] циркуляционного насоса отопительного контура	14
			■ Погружной терморегулятор	14
			■ Накладной терморегулятор	15
			■ Телекоммуникационный модуль LON	15
			■ Соединение для обмена данными в системе шин LON-BUS фирмы Viessmann	15
			■ Соединительный кабель LON для обмена данными между контроллерами . .	16
			■ Муфта LON (RJ 45)	16
			■ Соединительный штекер LON (RJ 45)	16
			■ Штепсельная розетка LON (RJ 45)	16
			■ Оконечное сопротивление	16
			■ Компоненты гелиоустановки	16
			■ Защитный ограничитель температуры	16
			■ Распределитель шины KM	17
			■ Указание применительно к функции адаптации режима отопительного контура по сигналам встроенного датчика температуры помещения (функции RS) при дистанционном управлении	17
			■ Указание к Vitotrol 200 и 300	17
			■ Vitotrol 200	17
			■ Vitotrol 300	18
			■ Датчик температуры помещения	19
			■ Vitohome 300	19
			■ Датчик температуры буферной емкости	19
			■ Приемник сигналов точного времени	19
			■ Модуль расширения функциональных возможностей 0 - 10 В	20
			■ Vitocom 100, тип GSM	20
4.	Емкостные водонагреватели	4. 1	Описание изделия	21
			■ Обзор используемых емкостных водонагревателей	21
		4. 2	Технические данные Vitocell 300-V, тип EVA	22
		4. 3	Технические данные Vitocell 300-V, тип EVI	26
		4. 4	Технические данные Vitocell 100-B, тип CVA	31
		4. 5	Технические данные Vitocell 100-B, тип CVB	38
		4. 6	Технические данные Vitocell 100-U, тип CVU	44
		4. 7	Технические данные Vitocell 300-B, тип EVB	48
		4. 8	Технические данные Vitocell 100-E, тип SVPA	53
		4. 9	Технические данные Vitocell 140-E, тип SEIA и 160-E, тип SESA	55
		4.10	Технические данные Vitocell 340-M, тип SVKA и 360-M, тип SVSA	59
		4.11	Присоединительный патрубок емкостного водонагревателя на стороне контура водоразбора ГВС	64

Оглавление (продолжение)

5.	Вспомогательное оборудование для монтажа	5. 1	Вспомогательное оборудование водогрейного котла	66
		■	Тележка для транспортировки и подачи на место	66
		■	Комплект подмешивающего устройства (повышение температуры воды в обратной магистрали)	66
		■	Резьбовое соединение труб	67
		■	Переходной блок	67
		■	Группа безопасности	67
		■	3-ходовой переключающий клапан	67
		■	Ограничитель уровня воды (опция)	67
		■	Комплект подключений буферной емкости	68
		■	Модульный регулятор отопительного контура Divicon	68
		5. 2	Вспомогательное оборудование газоотводной системы	73
		■	Присоединительный элемент котла	73
		■	Шумопоглотитель корпусных шумов	73
		■	Ограничитель тяги	73
		■	Устройство подачи дополнительного воздуха	73
6.	Устройство загрузки древесных гранул	6. 1	Вспомогательное устройство загрузки древесных гранул	74
		■	Шланг для загрузки древесных гранул и рециркуляции воздуха	74
		■	Регулируемые хомуты	74
		■	Противопожарные манжеты	74
		■	Комплект загрузочных муфт	74
		■	Z-образный уголок	74
		■	Отражательная плита	74
		■	Труба	74
		■	Колено	75
		■	Скоба для крепления труб	75
		■	Шумоглушитель	75
		■	Эластичный шнек	75
7.	Указания по проектированию	7. 1	Монтаж	76
		■	Указания по монтажу отопительных установок мощностью до 50 кВт	77
		7. 2	Указания по поставке гранул навалом в насосных цистернах	78
		7. 3	Хранение топлива на складе заказчика	79
		■	Выбор размеров складского помещения	79
		■	Требования к хранилищу согласно немецкого постановления M-FeuVo (состояние: июнь 2005 г.)	79
		■	Конструкция помещения для хранения и требуемые системные компоненты	80
		■	Указания по вспомогательному оборудованию складского помещения	81
		7. 4	Хранение топлива в бункере для гранул (вспомогательное оборудование)	85
		■	Выбор размеров бункера для гранул	85
		■	Бункер для гранул (регулируемый по высоте)	85
		■	Выгрузной блок	88
		■	Противопожарная защита	88
		7. 5	Подача гранул в котельную из хранилища гранул	89
		■	Отбор из хранилища посредством шнековой системы подачи и эластичного шнека (система шнеков)	89
		■	Отбор из хранилища посредством шнековой системы подачи и системы всасывания (система всасывания)	91
		7. 6	Подача гранул к водогрейному котлу из бункера для гранул	93
		■	Бункер для гранул с подачей гранул посредством эластичного шнека (шнек + бункер)	93
		■	Бункер для гранул с подачей гранул системой всасывания (система всасывания + бункер)	94
		7. 7	Подача гранул к водогрейному котлу эластичным шнеком	94
		7. 8	Подключение на стороне газохода	96
		■	Дымовая труба	96
		■	Газоход	97
		7. 9	Гидравлическое соединение	97
		■	Предохранительные устройства согласно DIN EN 12828	97
		■	Общие указания по проектированию	98
8.	Приложение	8. 1	Расчет расширительного бака	98
		■	Пример выбора	98
9.	Предметный указатель		100

Основы сжигания древесных гранул

1.1 Основы сжигания древесных гранул для генерации тепла

Что такое древесные гранулы?

В качестве сырья для производства гранул используются только остатки природной древесины. Это сырье образуется в больших количествах на предприятиях деревообрабатывающей промышленности в форме опилок или стружки, практически являющейся отходами производства. Остатки древесины под высоким давлением уплотняются и гранулируются, т.е. прессуются в цилиндрическую форму.

Сырье хранится и транспортируется в абсолютно сухом состоянии. Абсолютно сухое хранение обязательно должно быть предусмотрено также и у пользователя установки. Только так можно обеспечить качественное и эффективное сжигание.

Требования к топливу

Для сжигания в котле Vitoligno 300-P должны использоваться гранулы диаметром 6 мм, длиной 5 - 30 мм (20 % до 45 мм) и с остаточной влажностью не более 10 %.

Древесные гранулы, используемые для сжигания в котле Vitoligno 300-P, должны соответствовать требованиям DINplus или ÖNORM 7135.

Запрос теплогенерации		DINplus	Ö-Norm M 7135
Стойкость к истиранию	%	≤ 2,3	≤ 2,3
Насыпная плотность	кг/дм ³	≥ 1,12	≥ 1,12
Влагосодержание	%	≤ 10	≤ 10
Содержание золы	%	≤ 0,5	≤ 0,5
Теплота сгорания (без воды)	МДж/кг кВт ч/кг	≥ 18 ≥ 5	≥ 18 ≥ 5
Содержание серы	%	≤ 0,04	≤ 0,04
Содержание хлора	%	≤ 0,02	≤ 0,02
Содержание азота	%	≤ 0,3	≤ 0,3
Добавки для прессования	%	≤ 2	≤ 2
Внешний контроль продукции		да	—

Критерии качества

Качественные гранулы:

- гладкая, блестящая поверхность
- равномерная длина
- малое содержание пыли
- тонут в воде

Некачественные гранулы:

- шероховатая поверхность с трещинами
- большие различия по длине
- высокое содержание пыли
- плавают в воде

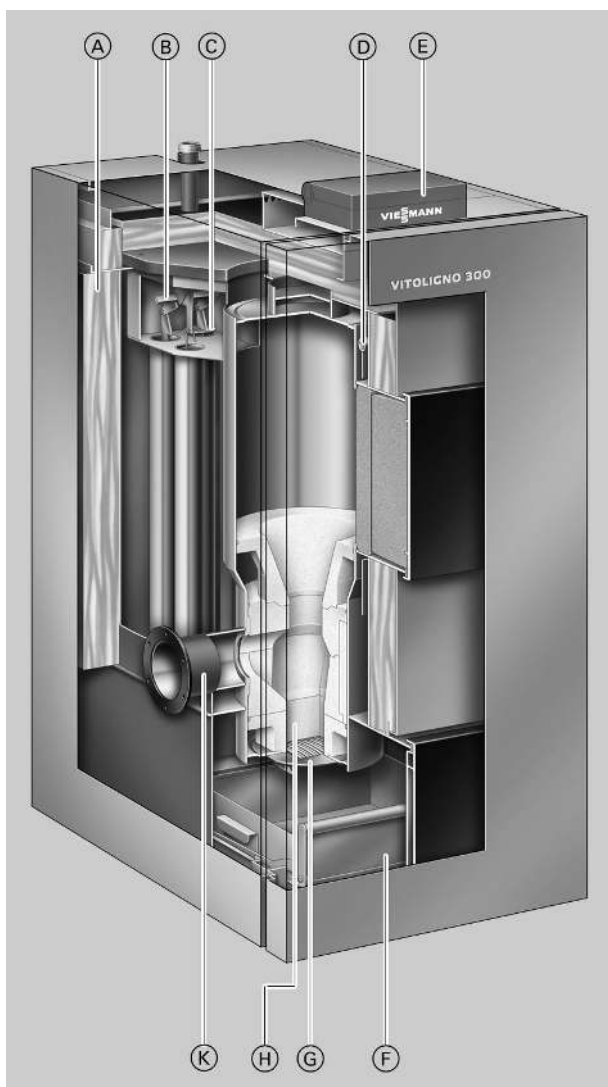
Формы поставки

В настоящее время древесные гранулы предлагаются в мешках весом от 15 до 30 кг, в больших картонных коробках весом до 1000 кг на поддонах и навалом.

Навалом гранулы перевозятся в насосных цистернах и пневматически загружаются через систему шлангов в складское помещение.

Бережное обращение с гранулами гарантирует низкое содержание пыли, исправную подачу топлива и постоянную тепловую мощность отопительного котла.

2.1 Описание изделия



- Ⓐ Высокоэффективная теплоизоляция
- Ⓑ Автоматическая очистка теплообменных поверхностей
- Ⓒ Variopass: согласование теплообменных поверхностей с теплотреблением
- Ⓓ Внутренний комплект подмешивающего устройства
- Ⓔ Контроллер Vitotronic
- Ⓕ Встроенный зольный короб
- Ⓖ Пластинчатая решетка
- Ⓗ Камера сгорания из жаростойкой керамики
- Ⓚ Присоединительный фланец для вставного блока

2

Котел Vitoligno 300-P для работы на древесных гранулах с широким диапазоном модуляции 1 : 3 обеспечивает широкий спектр применения – от энергосберегающего дома до объектов с повышенной тепловой нагрузкой.

Благодаря двойному регулятору сгорания с лямбда-зондом и датчиком температуры этот разработанный фирмой Viessmann котел для работы на древесных гранулах отличается высоким КПД и низким выделением пыли и CO. Постоянно высокий КПД обеспечивается за счет автоматической очистки теплообменных поверхностей.

В сочетании с удалением золы из камеры сгорания посредством пластинчатой решетки с механическим приводом котел для работы на древесных гранулах обеспечивает высокий комфорт отопления и снижает до минимума расходы на обслуживание и очистку. За счет адаптации теплообменных поверхностей к теплотреблению (принцип Variopass) обеспечивается эффективная работа котла Vitoligno 300-P также в диапазоне частичной нагрузки.

Система меню нового цифрового контроллера с многострочным поясняющим текстом позволяет просто и интуитивно управлять всеми компонентами топочного и технологического оборудования. Можно также регулировать работу двух отопительных контуров со смесителем или одного отопительного контура со смесителем и функцией гелиоустановки, а также емкостного водонагревателя и буферной емкости греющего контура.

5442 501 GUS

Основные преимущества

- Полностью автоматизированный отопительный котел для работы на древесных гранулах в диапазоне мощности от 4 до 48 кВт
- КПД: до 95 %
- Автоматическая очистка теплообменных поверхностей для постоянно высокого КПД
- Автоматическое удаление золы из камеры сгорания посредством пластинчатой решетки из нержавеющей стали для высокой эксплуатационной надежности и длительных интервалов очистки
- Вставной блок, состоящий из шлюза ячеистого колеса и вставного шнека, для точного и экономного дозирования топлива и 100%-ной защиты от обратного факела
- Оптимальное использование энергии благодаря автоматической адаптации трехходовых теплообменных поверхностей к теплотреблению по запатентованному принципу Variopass
- Автоматический и экономный розжиг керамическим нагревательным элементом.
- Цифровой контроллер с пояснительными текстами меню и автоматическим контролем функций, а также гелиоконтроллер и регулятор буферной подпитки
- Многочисленное вспомогательное оборудование для загрузки и хранения древесных гранул

Состояние при поставке

Стальной водогрейный котел для работы на древесных гранулах согласно DINplus и ÖNORM M 7135.

Корпус котла (в транспортной обрешетке) со смонтированными теплоизоляционными матами, встроенным комплектом повышения температуры обратной магистрали, дверцей камеры сгорания, дверцей зольника, зольным коробом, набором инструмента для чистки котла и встроенным контроллером.

- 1 коробка с облицовочными щитками
- 1 коробка с блоком управления Vitotronic 200, тип FO1
- 1 коробка с дымососом
- 1 пакет с технической документацией

Дополнительно для системы всасывания

- 1 контейнер древесных гранул на поддоне с оберточным картоном
- 1 коробка с блоком из вставного шнека и шлюза ячеистого колеса
- 1 коробка с облицовочными щитками для контейнера древесных гранул
- 1 коробка с всасывающей турбиной
- 1 пакет с технической документацией

Vitotronic 200, тип FO1

- Блок управления
- Датчик наружной температуры
- Датчик температуры котловой воды
- Датчик температуры накопительной емкости

Отопительная установка с емкостным водонагревателем

Для реализации автоматического режима приготовления горячей воды необходимо отдельно заказать циркуляционный насос с обратным клапаном.

Отопительная установка и отопительный контур со смесителем

Для отопительного контура со смесителем необходим комплект привода смесителя (вспомогательное оборудование).

Отопительная установка с внутривольным отоплением

Для контура внутривольного отопления необходим комплект привода смесителя для одного отопительного контура со смесителем.

Дополнительно для эластичного шнека

- 1 коробка с блоком из вставного шнека и шлюза ячеистого колеса
- 1 коробка с приводом эластичного шнека, регулятором вращения и опорой гибкой трубы
- 1 пакет с технической документацией

В подающую магистраль контура внутривольного отопления следует встроить термостатный ограничитель максимальной температуры. Соблюдать требования DIN 18560-2.

На контур внутривольного отопления не должен воздействовать пульт дистанционного управления с режимом управления по температуре помещения.

Полимерные трубопроводы для радиаторов

Для полимерных трубопроводов отопительных контуров с радиаторами мы рекомендуем также установить термостатный ограничитель максимальной температуры.

2.2 Технические данные

Диапазон номинальной тепловой мощности	кВт	4 - 12	6 - 18	8 - 24	11 - 32	13 - 40	16 - 48
Температура подачи							
– допуст. *1	°C	100	100	100	100	100	100
– макс. *2	°C	75	75	75	75	75	75
– мин.	°C	60	60	60	60	60	60
Минимальная температура обратной магистрали							
– при работе с буферной емкостью греющего контура	°C	45	45	45	45	45	45
– при работе без буферной емкости греющего контура	°C	35	35	35	35	35	35
Допуст. раб. давление							
Водогрейный котел	бар	3	3	3	3	3	3
Маркировка CE							
согласно Директиве по машинам							
Класс котла по DIN EN 303-5							
		3	3	3	3	3	3
Габаритные размеры							
Общая длина, h	мм	1065	1065	1065	1170	1170	1170
Общая ширина d (водогрейного котла)	мм	680	680	680	780	780	780
Общая ширина (водогрейного котла с контейнером древесных гранул)	мм	1160	1160	1160	1360	1360	1360
Общая ширина (водогрейного котла с блоком подключения эластичного шнека)	мм	1035	1035	1035	1130	1130	1130
Общая высота b (водогрейного котла)	мм	1485	1485	1485	1710	1710	1710
Общая высота g (контейнера древесных гранул)	мм	1780	1780	1780	1910	1910	1910
Установочные размеры							
– с фиксирующим приспособлением, используемым при транспортировке	мм	915 x 765 x 1640			1015 x 865 x 1865		
– без фиксирующего приспособления, используемого при транспортировке	мм	830 x 675 x 1410			935 x 775 x 1635		
Полная масса							
– Водогрейный котел с теплоизоляцией	кг	355	355	355	527	527	527
– Водогрейный котел с теплоизоляцией и контейнером древесных гранул в сборе	кг	453	453	453	631	631	631
– Водогрейный котел с теплоизоляцией и блоком подключения эластичного шнека	кг	387	387	387	571	571	571
Установочная масса							
– Водогрейный котел без фиксирующего приспособления, используемого при транспортировке, и без контейнера древесных гранул и блока подключения эластичного шнека	кг	303	303	303	446	446	446
Макс. потреб. электр. мощность							
– при розжиге	Вт	350	350	350	370	370	400
– в режиме отопления	Вт	62	65	68	95	105	120
– Подача гранул							
Система всасывания	Вт	1960	1960	1960	1960	1960	1960
Объем котловой воды							
	л	100	100	100	180	180	180
Соединительные патрубки водогрейного котла							
Патрубки подающей и обратной магистрали котла, а также	G	1½	1½	1½	1½	1½	1½
Патрубок аварийной линии (предохранительный клапан)							
Аварийная обратная линия и патрубков опорожнения	R	¾	¾	¾	¾	¾	¾
Уходящие газы *3							
средняя температура (брутто *4)							
– на максимальной тепловой мощности	°C	125	125	125	130	130	135

*1 Температура отключения защитного ограничителя температуры.

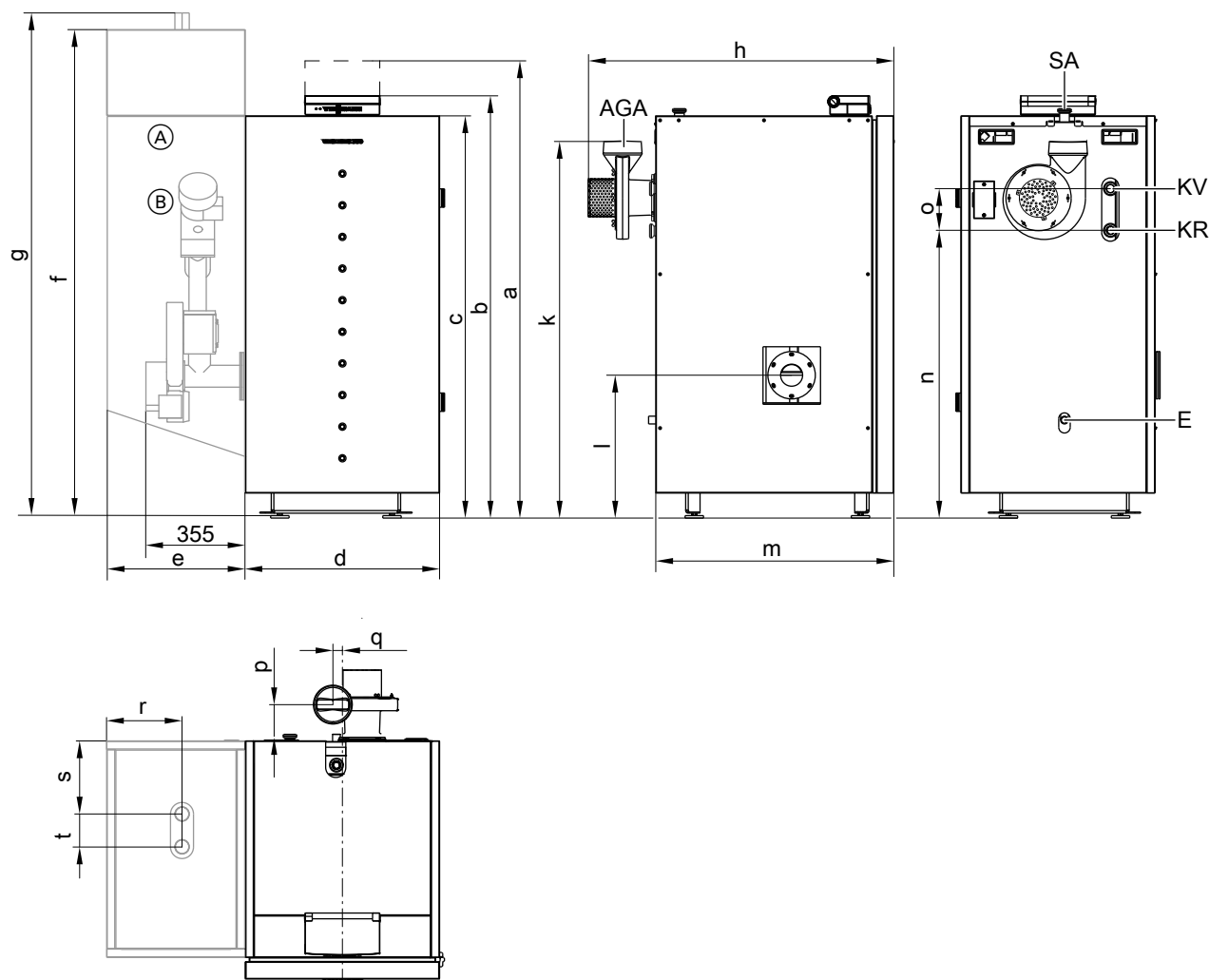
*2 Устанавливаемая на контроллере температура.

*3 Расчетные значения для проектирования системы удаления продуктов сгорания согласно DIN EN 13384.

*4 Измеренная температура уходящих газов как среднее значение брутто аналогично EN 304 при температуре воздуха для горения 20 °C.

Vitoligno 300-P (продолжение)

Диапазон номинальной тепловой мощности	кВт	4 - 12	6 - 18	8 - 24	11 - 32	13 - 40	16 - 48
– при частичной нагрузке (33 % от максимальной тепловой мощности)	°C	70	70	70	75	75	80
Массовый расход							
– на максимальной тепловой мощности	кг/ч	31	46	65	82	105	124
– при частичной нагрузке (33 % от максимальной тепловой мощности)	кг/ч	9	11	15	19	24	29
Содержание CO ₂ уходящих газов	%	12	12	12	12	12	12
Патрубок уходящих газов	Ø мм	130	130	130	150	150	150
Требуемая тяга (при полной нагрузке)	Па	10	10	10	10	10	10
	мбар	0,10	0,10	0,10	0,10	0,10	0,10
Макс. допуст. тяга* ⁵	Па	15	15	15	15	15	15
	мбар	0,15	0,15	0,15	0,15	0,15	0,15
КПД							
– при полной нагрузке	%	94,5	94,4	94,7	94,3	94,6	94,2
– при частичной нагрузке	%	95,3	95,7	96,6	95,4	95,3	95,8



- (A) Контейнер древесных гранул
 (B) Блок подключения при подаче гранул эластичным шнеком (с возможностью поворота на 90 °)
 AGA Выход уходящих газов
 E Патрубок опорожнения R³/₄ и мембранный расширительный бак

- KR Патрубок обратной магистрали G1½
 KV Патрубок подающей магистрали G1½
 SA Патрубок аварийной линии (предохранительный клапан) G1½

*⁵ В дымоход должен быть установлен ограничитель тяги.

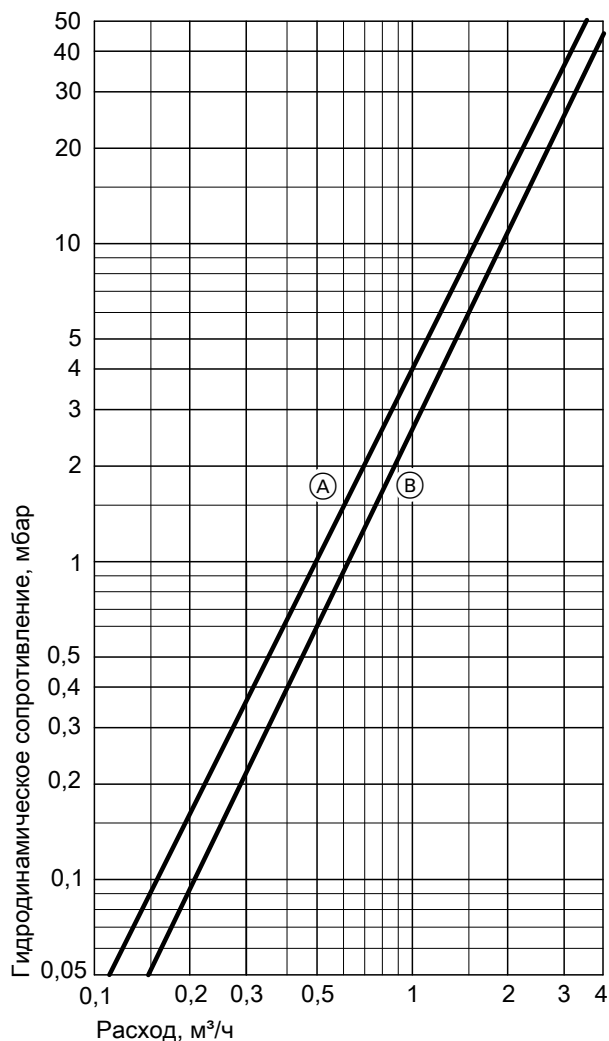


Vitoligno 300-P (продолжение)

Диапазон номинальной тепловой мощности	кВт	4 - 12		11 - 32	
		6 - 18	8 - 24	13 - 40	16 - 48
a	мм	1590	1815		
b	мм	1485	1710		
c	мм	1412	1636		
d	мм	680	780		
e	мм	482	582		
f	мм	1712	1851		
g	мм	1780	1910		
h	мм	1065	1170		
k	мм	1323	1539		
l	мм	510	590		
m	мм	828	930		
n	мм	1014	1238		
o	мм	145	145		
p	мм	115	115		
q	мм	34	23		
r	мм	262	296		
s	мм	254	333		
t	мм	114	114		

Размер a: общая высота с контроллером в рабочем положении
Высота: значения при высоте регулируемых опор 30 мм

Гидродинамическое сопротивление со стороны греющего контура



- Ⓐ 12 - 24 кВт
- Ⓑ 32 - 48 кВт

2.3 Подача на место

Транспортировка грузоподъемной тележкой

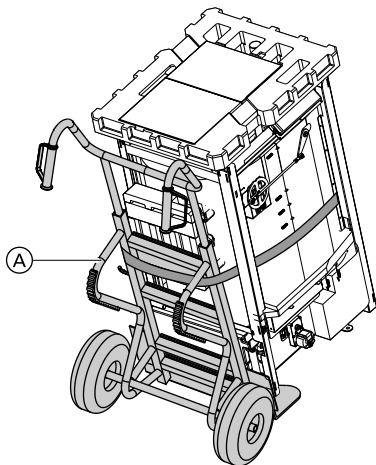
Водогрейный котел в картонной упаковке можно транспортировать грузоподъемной тележкой, если имеется достаточно места. Водогрейный котел нужно перевозить с фиксирующим приспособлением, используемым при транспортировке.

Транспортировка при нехватке места

При нехватке места удалить картонную упаковку и снять водогрейный котел с поддона. Перед последующей транспортировкой вынуть крышки зольного короба из стиропоровой верхней части.

Перевозка на тележке для транспортировки и подачи на место

Для водогрейных котлов мощностью до 24 кВт включительно.



Отдельно поставляемая тележка для транспортировки и подачи на место котла (A) годится для напольных перевозок и транспортировки по лестницам. Для транспортировки по лестницам требуются 3 - 4 человека. Водогрейный котел должен быть закреплен на тележке для транспортировки и подачи на место стяжным ремнем. Проследить за тем, чтобы стяжной ремень охватывал только корпус котла, а не угловые шины.

2

3.1 Технические данные Vitotronic 200, Тип FO1

Для режима программируемой и погодозависимой теплогенерации с переменной температурой теплоносителя, с контроллером для двух отопительных контуров со смесителем или одного отопительного контура со смесителем и контуром гелиоустановки.

- контроллер погодозависимого цифрового программного управления котловым контуром и отопительными контурами
- программируемое переключение суточных и недельных режимов работы
- раздельная настройка периодов времени, отопительных характеристик, заданных значений температуры и отопительных программ

- функция регулирования в зависимости от интенсивности солнечного излучения
 - регулятор буферной емкости
 - регулятор и датчик температуры емкостного водонагревателя
 - интегрированная система диагностики и другие функции
- Для каждого отопительного контура со смесителем требуется модуль расширения, см. вспомогательное оборудование на стр. 13 и далее.

Конструкция и функция

Модульная конструкция

Контроллер встроен в котел Vitoligno 300-P. Контроллер состоит из базового устройства, электронных модулей и блока управления.

Базовое устройство:

- Выключатель дежурного режима
- Клавиша контроля дымовой трубы
- Интерфейс Optolink для портативной ЭВМ
- Защитный ограничитель температуры DIN STB 116907
- Индикатор режима работы и неисправностей
- Отсек штекерных подключений
 - Подключение внешних приборов посредством системного штекера
 - Потребители трехфазного тока подключаются через дополнительные силовые контакторы

Блок управления:

- Клавиши управления
- Световое табло с пояснительными текстами
- Цифровой таймер
- Настройка и индикация температур и кодов
- Индикация сигналов неисправностей

Функции

- Погодозависимый контроллер температуры котловой воды и/или температуры воды в подающей магистрали
- Электронный ограничитель максимальной и минимальной температуры
- Контроллер для двух отопительных контуров со смесителем или одного отопительного контура со смесителем и контуром гелиоустановки
- Возможность регулирования буферной емкости греющего контура
- Отключение насосов отопительных контуров и горелки в зависимости от тепловой нагрузки
- Настройка переменного предела отопления
- Антиблокировочная защита насоса
- Интегрированная система диагностики
- Индикация периодичности технического обслуживания
- Адаптивный автоматический режим приготовления горячей воды с приоритетным переключением (выключение насосов отопительного контура, запираение смесителя)
- Дополнительная функция приготовления горячей воды (кратковременный подогрев до более высокой температуры)
- Подогрев бесшовного пола при внутриспольном отоплении
- Контроллер контура гелиоустановки вместо контура со смесителем 2

Выполняются требования DIN EN 12831 по расчету теплотребления. Для уменьшения мощности нагрева при низких наружных температурах пониженная температура помещения повышается. Чтобы сократить время нагрева после периода снижения температуры, температура подачи на ограниченное время возрастает. Согласно "Положению об экономии энергии" должна осуществляться регулировка температуры в отдельных помещениях, например, посредством терморегулирующих вентилей.

Регулировочная характеристика

- Регулирование котлового контура:
Зависимость PI с модулируемым выходом
- Регулирование отопительного контура:
Зависимость PI с трехпозиционным выходом
- Настройка защитного ограничителя температуры:
100 °C
- Диапазон настройки отопительной характеристики:
 - наклон: от 0,2 до 3,5
 - уровень: от -13 до 40 K
 - макс. предел: от 20 до 130 °C
 - мин. предел: от 1 до 127 °C
 - разность температур для отопительного контура со смесителем: от 0 до 40 K
- Диапазон настройки заданного значения температуры воды в контуре водоразбора ГВС
10 - 60 °C, возможна перенастройка на 10 - 75 °C

Кодирующий штекер котла

Для согласования с водогрейным котлом (установлен).

Таймер

Цифровой таймер

- с суточной и недельной программой
- автоматическое переключение между летним и зимним временем
- автоматическая функция приготовления горячей воды и циркуляционный насос контура водоразбора ГВС
- время суток, день недели и стандартные циклограммы переключения режимов отопления помещения, приготовления горячей воды и циркуляционного насоса контура водоразбора ГВС настроены изготовителем
- циклограммы программируются индивидуально, возможна настройка максимум четырех циклов переключения в сутки
Кратчайший период между переключениями: 10 минут
Запас хода: 14 дней

Настройка программ управления

Во всех программах управления предусмотрен контроль защиты от замерзания (см. функцию защиты от замерзания) отопительной установки.

Настройка программ управления выполняется посредством меню. Могут быть настроены следующие программы управления:

Контроллер (продолжение)

- Отопление и ГВС
 - Только ГВС
 - Дежурный режим
- Внешнее переключение программ управления

Летний режим

("Только ГВС")

Горелка включается только при необходимости подогрева емкостного водонагревателя (включается и выключается регулятором температуры емкостного водонагревателя).

Поддерживается необходимая нижняя температура котловой воды.

Функция защиты от замерзания

- Функция защиты от замерзания включается при наружной температуре ниже прибл. +1 °С.

При работающей функции защиты от замерзания включаются циркуляционные насосы и температура котловой воды поддерживается на уровне, заданном для режима пониженной температуры, минимум на нижнем пределе температуры, равном прибл. 55 °С (для водогрейных котлов с ограничением нижнего значения температуры поддерживается назначенная температура).

- Функция защиты от замерзания выключается при наружной температуре выше +3 °С, при этом выключаются насос отопительного контура и горелка.

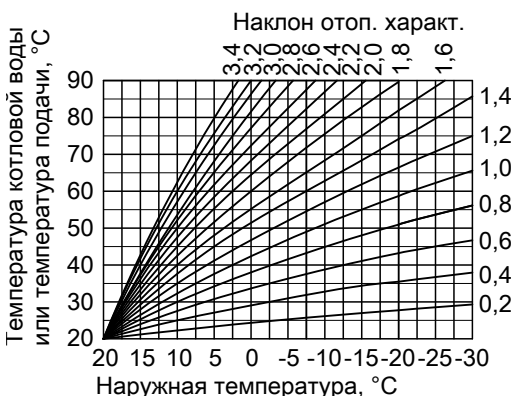
Настройка отопительных характеристик (наклона и уровня)

Контроллер Vitotronic 200, тип FO1 регулирует в режиме погодозависимой теплогенерации температуру котловой воды и температуру подачи отопительных контуров со смесителем. При этом температура котловой воды автоматически на 0 - 40 К превышает требуемое в данный момент максимальное заданное значение температуры подачи (в состоянии при поставке на 8 К).

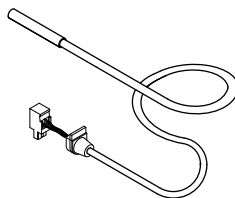
Необходимая для достижения определенной температуры помещения температура подачи зависит от отопительной установки и от теплопотерь отапливаемого здания.

Посредством настройки отопительных характеристик значения температуры котловой воды и температуры подачи согласуются с данными условиями.

Верхний предел температуры котловой воды ограничен термостатным регулятором и электронным ограничителем максимальной температуры.



Датчик температуры котловой воды



Технические характеристики

Длина кабеля	1,6 м, готовый к подключению
Вид защиты	IP 32 согласно EN 60529, обеспечить при монтаже
Допустимая температура окружающего воздуха	
– в рабочем режиме	от 0 до +130 °С
– при хранении и транспортировке	от –20 до +70 °С

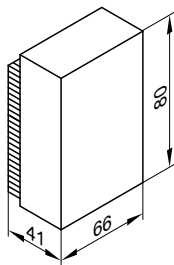
Датчик наружной температуры

Место монтажа:

- северная или северо-западная стена
- 2 - 2,5 м над уровнем земли, а в многоэтажных зданиях - в верхней половине 2-го этажа

Подключение:

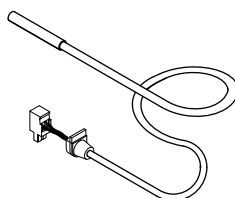
- 2-жильный кабель с максимальной длиной 35 м и поперечным сечением медного провода 1,5 мм².
- запрещается прокладка кабеля вместе с кабелями на 230/400 В



Технические характеристики

Степень защиты	IP 43 согласно EN 60529, обеспечить при монтаже
Допустимая окружающая температура при эксплуатации, хранении и транспортировке	от –40 до +70 °С

Датчик температуры накопительной емкости



Технические характеристики

Длина кабеля	5,8 м, готовый к подключению
Вид защиты	IP 32 согласно EN 60529, обеспечить при монтаже

Контроллер (продолжение)

Допустимая температура окружающего воздуха

- в рабочем режиме от 0 до +90 °С
- при хранении и транспортировке от –20 до +70 °С

Технические характеристики Vitotronic 200, тип FO1

Сетевое напряжение	230 В~	Номинальная нагрузочная способность релейных выходов	
Сетевая частота	50 Гц	[20] Насосы отопительных контуров	4(2) А, 230 В~*6
Номинальный ток	6 А	[21] Насос для нагрева емкостного водонагревателя	4(2) А, 230 В~*6
Потребляемая мощность	142 Вт (среднее арифметическое)	[28] Циркуляционный насос контура водоразбора ГВС	4(2) А, 230 В~*6
Класс защиты	I	[52] Электропривод смесителя	0,2(0,1) А, 230 В~*6
Вид защиты	IP 20 D согласно EN 60529	[50] Общий сигнал неисправности	4(2) А, 230 В~
	обеспечить при монтаже	[24] Насос контура гелиоустановки	4(2) А, 230 В~
Принцип действия	тип 1В согласно EN 60 730-1	[29] Насос котлового контура	0,75 А, 230 В~
Допустимая температура окружающего воздуха		общ.	макс. 6 А, 230 В~
– в рабочем режиме	от 0 до +40 °С		
	Использование в жилых помещениях и в котельных (при нормальных условиях окружающей среды)		
– при хранении и транспортировке	от –20 до +65 °С		

3

3.2 Вспомогательное оборудование контроллера Vitotronic 200, тип FO1

Комплект привода для отопительного контура со смесителем

№ заказа 7267 627

Компоненты:

- сервопривод смесителя с соединительным кабелем
- присоединительный разъем для циркуляционного насоса отопительного контура и датчика температуры подачи (накладной датчик температуры)

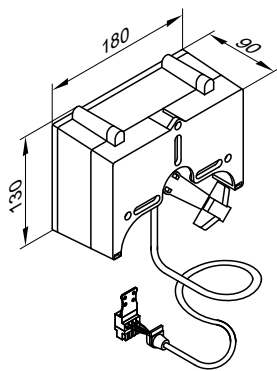
Сервопривод смесителя монтируется непосредственно на смесителе фирмы Viessmann DN 20 - 50 и R ½ - 1¼.

Вид защиты IP 42 согласно EN 60529, обеспечить при монтаже

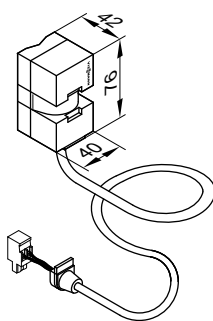
Допустимая температура окружающего воздуха

- в рабочем режиме от 0 до +40 °С
 - при хранении и транспортировке от –20 до +65 °С
- Крутящий момент 3 Нм
Время работы до 90 ° <

Сервопривод смесителя



Датчик температуры подающей магистрали (накладной датчик)



Технические характеристики

Длина кабеля	4,2 м, готовый к подключению
Сетевое напряжение	230 В~
Сетевая частота	50 Гц
Потребляемая мощность	4 Вт
Класс защиты	II

5442 501 GUS

*6 всего макс. 4 А, 230 В~.

Технические характеристики

Длина кабеля	5,8 м, готовый к подключению
Вид защиты	IP 32 согласно EN 60529, обеспечить при монтаже
Допустимая температура окружающего воздуха	
– в рабочем режиме	от 0 до +120 °С
– при хранении и транспортировке	от –20 до +70 °С

Контроллер (продолжение)

Сервопривод для фланцевого смесителя

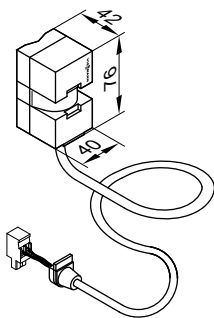
- № заказа 9522 487
DN 40 и 50, без системного штекера и соединительного кабеля
- № заказа Z004344
DN 65 - 100, без системного штекера и соединительного кабеля

Технические характеристики см. в техническом паспорте "Смесители и сервоприводы смесителей".

Накладной датчик температуры

№ заказа 7267 633

Для регистрации температуры подающей или обратной магистралей.



Технические характеристики

Длина кабеля	5,8 м, готовый к подключению IP 32 согласно EN 60529, обеспечить при монтаже
Вид защиты	
Допустимая температура окружающего воздуха	
– в рабочем режиме	от 0 до +120 °С
– при хранении и транспортировке	от –20 до +70 °С

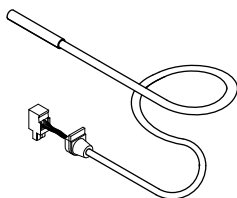
3

Погружной датчик температуры

С погружной гильзой G½ x 100 мм

№ заказа 7267 632

Для регистрации температуры подающей или обратной магистралей погружной втулкой.



Технические характеристики

Длина кабеля	3,8 м, готовый к подключению IP 32 согласно EN 60529, обеспечить при монтаже
Вид защиты	
Допустимая температура окружающего воздуха	
– в рабочем режиме	от 0 до +90 °С
– при хранении и транспортировке	от –20 до +70 °С

Штекерный соединитель для датчиков

№ заказа 7268 274
(3 шт.)

требуется для датчиков температуры без кабеля

Штекерный соединитель 52 для сервопривода смесителя

№ заказа 7415 057
(3 шт.)

требуется для сервоприводов смесителя без кабеля

Штекерный соединитель 20 циркуляционного насоса отопительного контура

№ заказа 7415 056

(3 шт.)

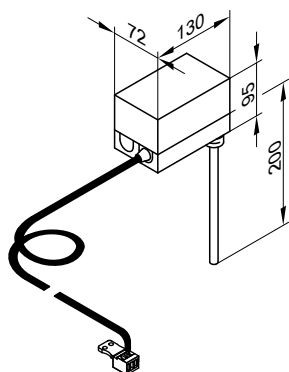
Погружной терморегулятор

№ заказа 7151 728

Используется в качестве термостатного ограничителя максимальной температуры для контура внутриспольного отопления. Термостатный ограничитель устанавливается в подающую магистраль отопительного контура и отключает циркуляционный насос отопительного контура при слишком высокой температуре подачи.

5442 501 GUS

Контроллер (продолжение)



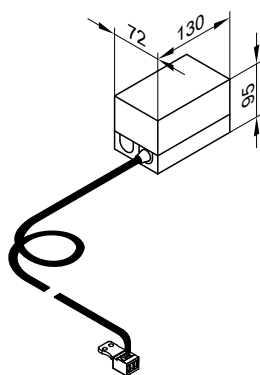
Технические характеристики

Длина кабеля	4,2 м, готовый к подключению
Диапазон настройки	30 - 80 °C
Разность между темп. вкл. и выкл.	макс. 11 K
Коммутационная способность	6(1,5) A 250 В~
Шкала настройки	в корпусе
Погружная гильза из высококачественной стали	R ½ x 200 мм
Рег. № по DIN	DIN TR 116807 или DIN TR 96808

Накладной терморегулятор

№ заказа 7151 729

Используется в качестве термостатного ограничителя максимальной температуры для внутрипольного отопления (только в сочетании с металлическими трубами). Термостатный ограничитель устанавливается в подающую магистраль отопительного контура и отключает циркуляционный насос отопительного контура при слишком высокой температуре подачи.



Технические характеристики

Длина кабеля	4,2 м, готовый к подключению
Диапазон настройки	30 - 80 °C
Разность между темп. вкл. и выкл.	макс. 14 K
Коммутационная способность	6(1,5) A 250В~
Шкала настройки	в корпусе
Рег. № по DIN	DIN TR 116807 или DIN TR 96808

Телекоммуникационный модуль LON

№ заказа 71172 173

для подключения контроллера отопительного контура Vitotronic 100-H, состоит из электронной платы

Соединение для обмена данными в системе шин LON-BUS фирмы Viessmann

Для соединения мы поставляем в качестве вспомогательного оборудования:

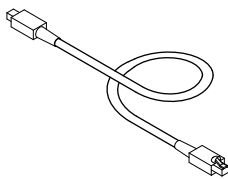
- расстояние при прокладке до 7 м:
1 соединительный кабель LON, № заказа 7143 495
- Расстояние при прокладке от 7 до 14 м:
2 соединительных кабеля LON, № заказа 7143 495
1 муфта LON, № заказа 7143 496
- расстояние при прокладке свыше 14 м:
Соединительный штекер LON, № заказа 7199 251 (2 шт.)
и соединение кабелем заказчика
- расстояние при прокладке свыше 14 м:
2 соединительных кабеля LON, № заказа 7143 495
штепсельные розетки LON, № заказа 7171 784 (2 шт.)
и соединение кабелем заказчика

Контроллер (продолжение)

Соединительный кабель LON для обмена данными между контроллерами

№ заказа 7143 495

Длина кабеля 7 м, готовый к подключению (RJ 45).



Муфта LON (RJ 45)

№ заказа 7143 496

для удлинения соединительного кабеля LON

Соединительный штекер LON (RJ 45)

№ заказа 7199 251

2 шт., для соединения с кабелем заказчика

Штепсельная розетка LON (RJ 45)

№ заказа 7171 784

2 шт., CAT 6, для подключения кабеля заказчика

Оконечное сопротивление

№ заказа 7143 497

2 шт.

Для подключения системной шины на свободных концах должно быть установлено по одному оконечному сопротивлению.

Компоненты гелиоустановки

№ заказа 7267 700

в следующем составе:

Датчик температуры коллектора

с системным штекером Rast 5 (в отдельной упаковке) для подключения в приборе.

Удлинение соединительного кабеля монтажной фирмой:

■ 2-жильный кабель с максимальной длиной 60 м и поперечным сечением медного провода 1,5 мм²

■ Запрещается прокладка кабеля вместе с кабелями на 230/400 В

Длина кабеля	2,5 м
Вид защиты	IP 32 согласно EN 60529, обеспечить при монтаже
Тип датчика	Pt500
Допустимая температура окружающего воздуха	
– в рабочем режиме	от –20 до +180 °С
– при хранении и транспортировке	от –20 до +70 °С

Датчик температуры накопительной емкости

с системным штекером Rast 5 для подключения в приборе.

Удлинение соединительного кабеля монтажной фирмой:

■ 2-жильный кабель с максимальной длиной 60 м и поперечным сечением медного провода 1,5 мм²

■ Запрещается прокладка кабеля вместе с кабелями на 230/400 В

Длина кабеля	5,8 м
Вид защиты	IP 32 согласно EN 60529, обеспечить при монтаже
Тип датчика	Pt500
Допустимая температура окружающего воздуха	
– в рабочем режиме	от 0 до +90 °С
– при хранении и транспортировке	от –20 до +70 °С

В установках с емкостными водонагревателями Viessmann датчик температуры емкостного водонагревателя устанавливается в погружную гильзу ввинчиваемого уголка в обратной магистрали греющего контура.

Системные штекеры Rast 5

для насоса контура гелиоустановки

Защитный ограничитель температуры

№ заказа Z001 889

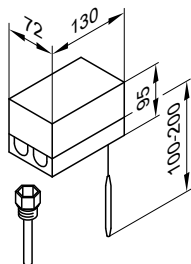
С термостатической системой.

С погружной гильзой из нержавеющей стали R $\frac{1}{2}$ x 200 мм.

Со шкалой настройки и кнопкой сброса в корпусе.

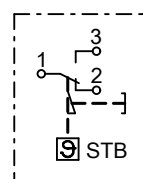
Контроллер (продолжение)

Требуется, если на м² площади поглотителя приходится меньше 40 л объема водонагревателя. Тем самым надежно предотвращаются температуры выше 95°C в емкостном водонагревателе.



Технические характеристики

Подключение	3-жильным кабелем с поперечным сечением провода 1,5 мм ²
Степень защиты	IP 41 согласно EN 60529
Точка переключения	120 (110, 100, 95) °C
Разность между температурами включения и выключения	макс. 11 K
Коммутирующая способность	6 (1,5) A, 250 В~
Переключающая функция	при подъеме температуры с контакта 2 на контакт 3



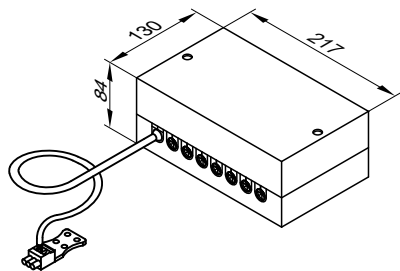
Рег. № по DIN

DIN STB 98108
или
DIN STB 106005
или
DIN STB 116907

Распределитель шины КМ

№ заказа 7415 028

Для подключения 2 - 9 приборов к шине КМ контроллера Vitotronic.



Технические характеристики

Длина кабеля	3,0 м, готовый к подключению
Степень защиты	IP 32 согласно EN 60529 обеспечить при монтаже
Допустимая температура окружающего воздуха	
– при работе	от 0 до +40 °C
– при хранении и транспортировке	от -20 до +65 °C

Указание применительно к функции адаптации режима отопительного контура по сигналам встроенного датчика температуры помещения (функции RS) при дистанционном управлении

При наличии контуров внутриспольного отопления функцию RS не включать (инерционность).

В отопительных установках, оборудованных одним отопительным контуром без смесителя и отопительными контурами со смесителем, разрешается воздействие функции RS только на отопительные контуры со смесителем.

Указание к Vitotrol 200 и 300

Для каждого отопительного контура можно подключить устройство Vitotrol 200 или Vitotrol 300.

Указание

Соблюдать приведенные ниже номера заказов.

Vitotrol 200

№ заказа 7450 017

Абонент шины КМ-BUS.

Устройство дистанционного управления Vitotrol 200 выполняет для одного отопительного контура настройку программы управления и требуемой заданной температуры помещения в нормальном режиме.

Vitotrol 200 имеет клавиши с подсветкой для выбора программ управления, а также клавишу режима вечеринки и экономного режима.

Индикация неисправностей осуществляется на табло контроллера.

Функция WS: (без коррекции по комнатной температуре): размещение в любом месте здания.

Контроллер (продолжение)

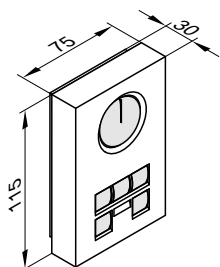
Функция RS:

размещение в типовом помещении здания на внутренней стене напротив радиаторов. Не устанавливать на полках, в нишах, а также в непосредственной близости от дверей или источников тепла (например, прямых солнечных лучей, камина, телевизора и т.д.).

Встроенный датчик температуры помещения регистрирует температуру в помещении и при необходимости соответствующим образом изменяет температуру подачи и обеспечивает быстрый подогрев для начала отопления (если он соответствующим образом закодирован).

Подключение:

- 2-жильный кабель длиной макс. 50 м (в том числе при подключении нескольких устройств дистанционного управления)
- Запрещается прокладка кабеля вместе с кабелями на 230/400 В
- Низковольтный штекер входит в комплект поставки



Технические характеристики

Электропитание через шину KM-BUS

Потребляемая мощность	0,2 Вт
Класс защиты	III
Степень защиты	IP 30 согласно EN 60529 обеспечить при монтаже
Допустимая температура окружающего воздуха	от 0 до +40 °С
– в рабочем режиме	от –20 до +65 °С
– при хранении и транспортировке	от 10 до 30 °С
Диапазон настройки заданной температуры помещения	возможна перенастройка на от 3 до 23 °С или от 17 до 37 °С

Настройка заданной температуры помещения при пониженном режиме осуществляется на контроллере.

3

Vitotrol 300

№ заказа 7248 907

Абонент шины KM-BUS.

Устройство дистанционного управления Vitotrol 300 осуществляет для одного отопительного контура настройку заданной температуры помещения в нормальном и пониженном режиме, программы управления и времени переключений для отопления помещений, приготовления горячей воды и циркуляционного насоса контура водоразбора ГВС.

Vitotrol 300 имеет световое табло и клавиши с подсветкой для выбора программ управления, а также клавишу режима вечеринки и экономного режима, функцию автоматического переключения на летнее/зимнее время, клавиши программы отпуска, дня недели и времени суток.

Функция WS:

размещение в любом месте здания.

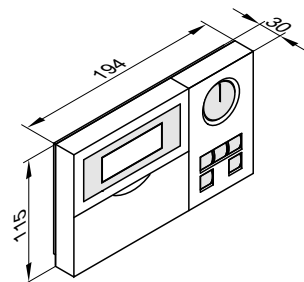
Функция RS:

размещение в типовом помещении сооружения на внутренней стене напротив радиаторов. Не устанавливать на полках, в нишах, а также в непосредственной близости от дверей или источников тепла (например, прямых солнечных лучей, камина, телевизора и т.д.).

Встроенный датчик температуры помещения регистрирует температуру в помещении и при необходимости соответствующим образом изменяет температуру подачи и обеспечивает быстрый подогрев для начала отопления (если он соответствующим образом закодирован).

Подключение:

- 2-жильный кабель длиной макс. 50 м (в том числе при подключении нескольких устройств дистанционного управления)
- Запрещается прокладка кабеля вместе с кабелями на 230/400 В
- Низковольтный штекер входит в комплект поставки



Технические характеристики

Электропитание через шину KM-BUS

Потребляемая мощность	0,5 Вт
Класс защиты	III
Степень защиты	IP 30 согласно EN 60529 обеспечить при монтаже
Допустимая температура окружающего воздуха	от 0 до +40 °С
– в рабочем режиме	от –20 до +65 °С
– при хранении и транспортировке	от 10 до 30 °С
Диапазон настройки заданной температуры помещения	возможна перенастройка на от 3 до 23 °С или от 17 до 37 °С
– в нормальном режиме	от 3 до 37 °С
– в пониженном режиме	

Контроллер (продолжение)

Датчик температуры помещения

№ заказа 7408 012

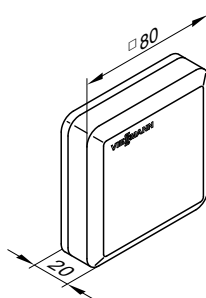
Отдельный датчик температуры помещения в качестве расширения к Vitotrol 200 и 300; используется в случае, если размещение Vitotrol 200 или 300 в типовом жилом помещении здания или в ином месте, в котором происходят измерения температуры или настройки, невозможно.

Установка в типовом помещении сооружения на внутренней стене напротив радиаторов. Не устанавливать на полках, в нишах, а также в непосредственной близости от дверей или источников тепла (например, прямых солнечных лучей, камина, телевизора и т.д.).

Датчик температуры помещения подключается к Vitotrol 200 или 300.

Подключение:

- 2-жильным кабелем с поперечным сечением медного провода 1,5 мм²
- Длина кабеля от устройства дистанционного управления макс. 30 м
- Запрещается прокладка кабеля вместе с кабелями на 230/400 В



Технические характеристики

Класс защиты	III
Степень защиты	IP 30 согласно EN 60529 обеспечить при монтаже
Допустимая температура окружающего воздуха	от 0 до +40 °C
– в рабочем режиме	от 0 до +40 °C
– при хранении и транспортировке	от –20 до +65 °C

Vitohome 300

№ заказа Z005 395

Радиоуправляемый контроллер температуры отдельных помещений

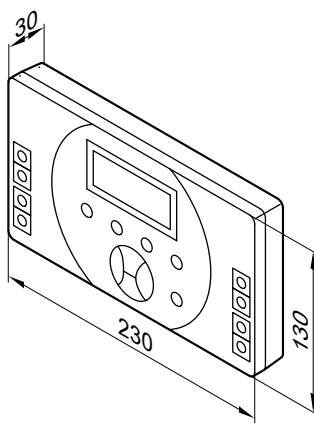
Центральный модуль управления температурой жилых помещений для терморегулирования отдельных помещений в радиаторных и/или внутриспольных системах отопления.

- Повышение комфорта отдельных помещений
- Экономия затрат на отопление и электроэнергию
- Простой ввод в эксплуатацию и несложное дооснащение
- Полное управление отоплением и приготовлением горячей воды

Указание

Обмен данными между центральным модулем управления температурой жилых помещений и контроллером Vitotronic возможен только в комплекте с радиоустройством управления котлом.

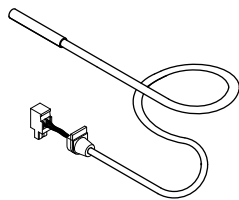
Дополнительные сведения см. в техническом паспорте "Vitohome 300".



Датчик температуры буферной емкости

№ заказа 7267 634 (требуется 2 шт.)

Для работы с буферной емкостью греющего контура.



Технические характеристики

Длина кабеля	5,8 м, готовый к подключению
Вид защиты	IP 60 согласно EN 60529, обеспечить при монтаже
Допустимая температура окружающего воздуха	от 0 до +90 °C
– в рабочем режиме	от 0 до +90 °C
– при хранении и транспортировке	от –20 до +70 °C

Приемник сигналов точного времени

№ заказа 7450 563

5442 501 GUS Для приема сигнала точного времени от передатчика DCF 77 (местонахождение: г. Майнфлинген под Франкфуртом-на-Майне).

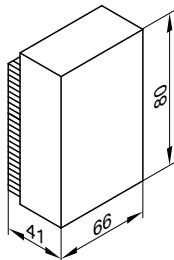
Точная установка даты и времени суток по радиосигналу.

Приемник сигналов точного времени устанавливается на наружной стене в направлении передатчика. На качество приема могут отрицательным образом влиять металлосодержащие стройматериалы, например, железобетон, а также соседние здания и источники электромагнитных помех, например, высоковольтные кабели и контактные провода.

Контроллер (продолжение)

Подключение:

- 2-жильный кабель с максимальной длиной 35 м и поперечным сечением медного провода 1,5 мм²
- запрещается прокладка кабеля вместе с кабелями на 230/400 В



Модуль расширения функциональных возможностей 0 - 10 В

№ заказа 7174 718

Абонент шины KM-BUS

Прилагаются кабели (3,0 м длиной), оборудованные штекерами 40 и 145.

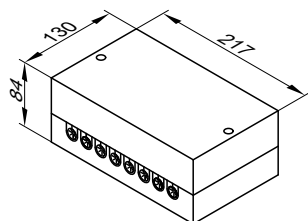
Для установки заданного значения температуры котловой воды через вход 0 - 10 В в диапазоне от 10 до 100 °С или 30 - 120 °С (0 - 1 В $\hat{=}$ выключение котла)

и

для сигнализации пониженного режима тепловой нагрузки и переключения циркуляционного насоса отопительного контура на пониженную частоту вращения.

Технические характеристики

Номинальное напряжение	230 В~
Номинальная частота	50 Гц
Потребляемая мощность	1 Вт
Номинальная нагрузочная способность релейного выхода	4(2) А 230 В
Вид защиты	IP 30 согласно EN 60529, обеспечить при монтаже
Допустимая температура окружающего воздуха	
– в рабочем режиме	от 0 до +40 °С
– при хранении и транспортировке	от –20 до +65 °С



Vitocom 100, тип GSM

Функции:

- Дистанционное переключение через сотовые телефонные сети GSM
- Дистанционные опросы через сотовые телефонные сети GSM
- Дистанционный контроль посредством SMS-сообщений на 1 или 2 сотовых телефона
- Дистанционный контроль других установок через цифровой вход (230 В)

Конфигурация:

сотовые телефоны посредством SMS

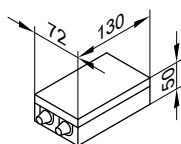
Комплект поставки:

- Vitocom 100
- Сетевой кабель с евро-штекером (длиной 2,0 м)
- Антенна GSM (длиной 3,0 м), магнитная опора и клеевая панель
- Соединительный кабель шины KM-BUS (длина 3,0 м)

Условия, выполнение которых обеспечивает заказчик:

Хороший прием в сети выбранного оператора сотовой телефонной сети для связи GSM.

Общая длина всех соединительных кабелей шины KM-BUS макс. 50 м.



Технические характеристики

Номинальное напряжение	230 В ~
Номинальная частота	50 Гц
Номинальный ток	15 мА
Потребляемая мощность	4 Вт
Класс защиты	II
Степень защиты	IP 41 согласно EN 60529, обеспечить при монтаже тип 1B согласно EN 60 730-1
Принцип действия	
Допустимая температура окружающего воздуха	
– в рабочем режиме	от 0 до +55 °С
– при хранении и транспортировке	от –20 до +85 °С
Подсоединение, выполняемое монтажной фирмой	
Вход сигнала неисправности DE 1	230 В~

Емкостные водонагреватели

4.1 Описание изделия

Обзор используемых емкостных водонагревателей

Емкостные водонагреватели	Назначение	
Vitocell 300-V, тип EVA	Для приготовления горячей воды в сочетании с водогрейными котлами, с наружным нагревом	Стр. 22
Vitocell 300-V, тип EVI	Для приготовления горячей воды в сочетании с водогрейными котлами, системами централизованного отопления и низкотемпературными системами отопления, по выбору с электронагревателем, с внутренним нагревом	Стр. 26
Vitocell 100-V, тип CVA	Для приготовления горячей воды в сочетании с водогрейными котлами и системами централизованного отопления, по выбору с электронагревателем при объеме 300 и 500 л.	Стр. 31
Vitocell 100-B, тип CVB	Для приготовления горячей воды в сочетании с водогрейными котлами и гелиоколлекторами для бивалентного режима работы.	Стр. 38
Vitocell 100-U, тип CVU	Для приготовления горячей воды в сочетании с водогрейными котлами и гелиоколлекторами для бивалентного режима работы.	Стр. 44
Vitocell 300-B, тип EVB	Для приготовления горячей воды в сочетании с водогрейными котлами и низкотемпературными системами отопления для бивалентного режима работы	Стр. 48
Vitocell 100-E, тип SVPA	Для аккумулирования теплоносителя в сочетании с гелиоколлекторами, тепловыми насосами, котлами на твердом топливе и регенерацией тепла.	Стр. 53
Vitocell 140-E, тип SEIA	для поддержки отопления в сочетании с гелиоколлекторами, тепловыми насосами, котлами на жидком, газообразном и твердом топливе и/или электронагревательной вставкой.	Стр. 55
Vitocell 160-E, тип SESA	для поддержки отопления в сочетании с гелиоколлекторами, тепловыми насосами, котлами на жидком, газообразном и твердом топливе и/или электронагревательной вставкой. С послойным устройством системы подпитки для теплоносителя гелиоустановки.	Стр. 55
Vitocell 340-M, тип SVKA	Для аккумулирования теплоносителя и приготовления горячей воды в сочетании с гелиоколлекторами, тепловыми насосами и котлами на твердом топливе.	Стр. 59
Vitocell 360-M, тип SVSA	Для аккумулирования теплоносителя и приготовления горячей воды в сочетании с гелиоколлекторами, тепловыми насосами и котлами на твердом топливе.	Стр. 59

4.2 Технические данные Vitocell 300-V, тип EVA

Для приготовления горячей воды в сочетании с водогрейными котлами, с наружным нагревом

Годится для установок с

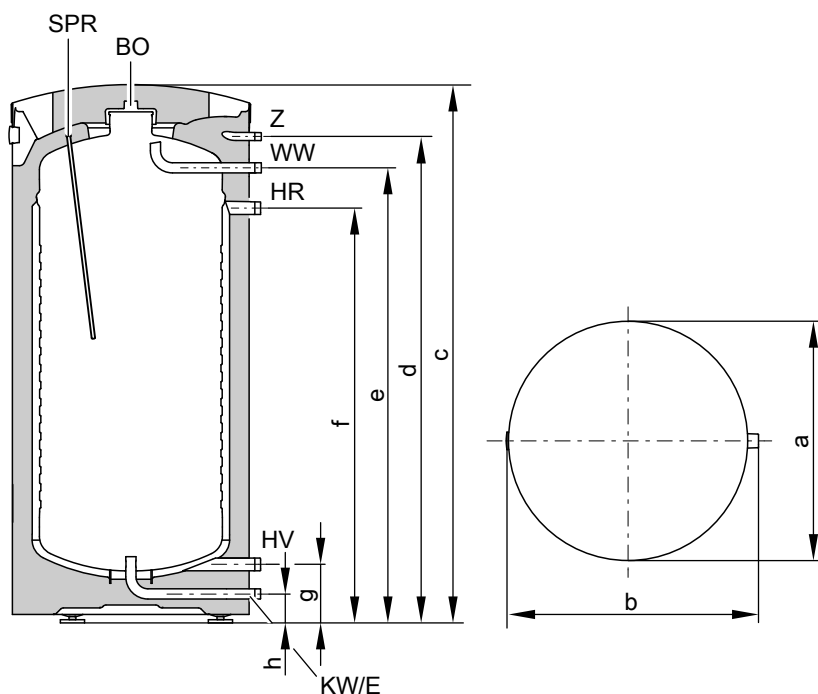
- температурой подачи греющего контура до 110 °С
- рабочим давлением на стороне греющего контура до 3 бар
- рабочим давлением на стороне контура водоразбора ГВС до 10 бар

Объем емкости		л	130	160	200
Регистрационный номер по DIN			0166/04-10MC		
Эксплуатационная мощность при подогреве воды в контуре водоразбора ГВС с 10 до 45 °С и температуре воды в греющем контуре ... при приведенном ниже расходе теплоносителя	90 °С	кВт	37	40	62
		л/ч	909	982	1523
	80 °С	кВт	30	32	49
		л/ч	737	786	1024
	70 °С	кВт	22	24	38
		л/ч	540	589	933
	60 °С	кВт	13	15	25
		л/ч	319	368	614
	50 °С	кВт	9	10	12
		л/ч	221	245	294
Эксплуатационная мощность при подогреве воды в контуре водоразбора ГВС с 10 до 60 °С и температуре воды в греющем контуре ... при приведенном ниже расходе теплоносителя	90 °С	кВт	32	36	57
		л/ч	550	619	980
	80 °С	кВт	25	28	43
		л/ч	430	481	739
	70 °С	кВт	16	19	25
		л/ч	275	326	430
Расход теплоносителя при указанной эксплуатационной мощности		м ³ /ч	3,0	3,0	3,0
Затраты теплоты на поддержание готовности q _{гот.} при разности температур 45 К (измеренные значения по DIN 4753-8)		кВт ч/24 ч	1,30	1,40	1,60
Размеры					
Длина (∅) a		мм	633	633	633
Ширина b		мм	667	667	667
Высота c		мм	1111	1203	1423
Кантовальный размер		мм	1217	1297	1493
Масса емкостного водонагревателя с теплоизоляцией		кг	77	84	98
Объем змеевика греющего контура		л	25	28	35
Площадь теплообменных поверхностей		м ²	1,1	1,3	1,6
Подключения					
Подающая и обратная магистраль греющего контура		R	1	1	1
Трубопроводы холодной и горячей воды		R	¾	¾	¾
Циркуляционный трубопровод		R	½	½	½

Указание по эксплуатационной мощности

При проектировании установки для работы с указанной или рассчитанной эксплуатационной мощностью предусмотреть соответствующий циркуляционный насос. Указанная эксплуатационная мощность достигается только при условии, что номинальная тепловая мощность водогрейного котла ≥ эксплуатационной мощности.

Емкостные водонагреватели (продолжение)



BO Отверстие для визуального контроля и чистки
 E Вентиль опорожнения
 HR Обратная магистраль греющего контура
 HV Подающая магистраль греющего контура
 KW Трубопровод холодной воды

SPR Погружная гильза для датчика температуры емкости или термостатного регулятора
 WW Трубопровод горячей воды
 Z Циркуляционный трубопровод

Таблица размеров

Объем емкости	л	130	160	200
a	мм	633	633	633
b	мм	667	667	667
c	мм	1111	1203	1423
d	мм	975	1067	1287
e	мм	892	984	1204
f	мм	785	877	1097
g	мм	155	155	155
h	мм	77	77	77

Коэффициент производительности N_L

по DIN 4708

Температура запаса воды в емкостном водонагревателе T_{sp} = температура входа холодной воды + 50 K ^{+5 K/°K}

Объем емкости	л	130	160	200
Коэффициент мощности N_L при температуре подачи греющего контура				
90 °C		2,4	3,3	6,8
80 °C		1,9	2,9	5,2
70 °C		1,4	2,0	3,2

Указания к коэффициенту мощности N_L

Коэффициент мощности N_L меняется в зависимости от температуры воды в емкостном водонагревателе T_{sp} .

Нормативные показатели

- $T_{sp} = 60\text{ °C} \rightarrow 1,0 \times N_L$
- $T_{sp} = 55\text{ °C} \rightarrow 0,75 \times N_L$
- $T_{sp} = 50\text{ °C} \rightarrow 0,55 \times N_L$
- $T_{sp} = 45\text{ °C} \rightarrow 0,3 \times N_L$

5442 501 GUS

Емкостные водонагреватели (продолжение)

Кратковременная производительность (10-минутная)

относительно коэффициента мощности N_L

при подогреве воды в контуре водоразбора ГВС с 10 до 45 °С

Объем емкости	л	130	160	200
Кратковременная производительность (л/10 мин.)				
при температуре подачи греющего контура				
90 °С		207	240	340
80 °С		186	226	298
70 °С		164	190	236

Максимальный расход воды (10-минутный)

относительно коэффициента мощности N_L

с догревом,

при подогреве воды в контуре водоразбора ГВС с 10 до 45 °С

Объем емкости	л	130	160	200
Максимальный забор воды (л/мин)				
при температуре подачи греющего контура				
90 °С		21	24	34
80 °С		19	23	30
70 °С		16	19	24

Возможный расход воды

объем водонагревателя нагрет до 60 °С,

без догрева

Объем емкости	л	130	160	200
Норма водоразбора	л/мин	10	10	10
Возможный расход воды	л	103	120	150
вода при $t = 60$ °С (пост.)				

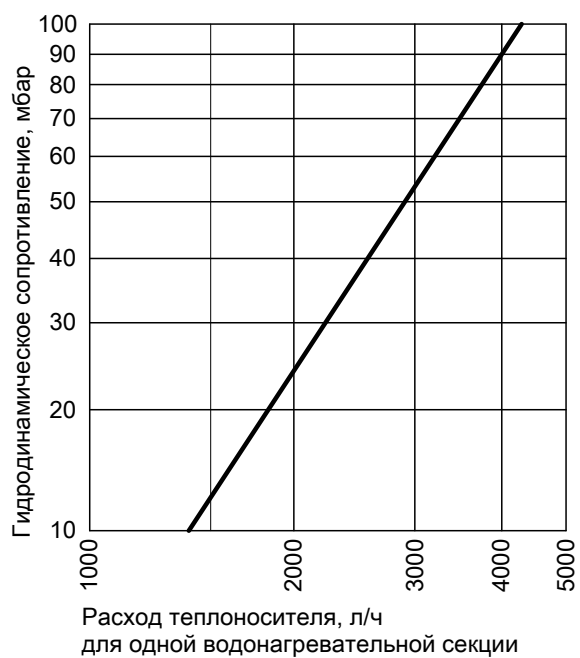
Период нагрева

Приведенные периоды нагрева достигаются только в случае, если при соответствующей температуре подачи и нагреве контура водоразбора ГВС с 10 до 60 °С обеспечена максимальная длительная производительность емкостного водонагревателя.

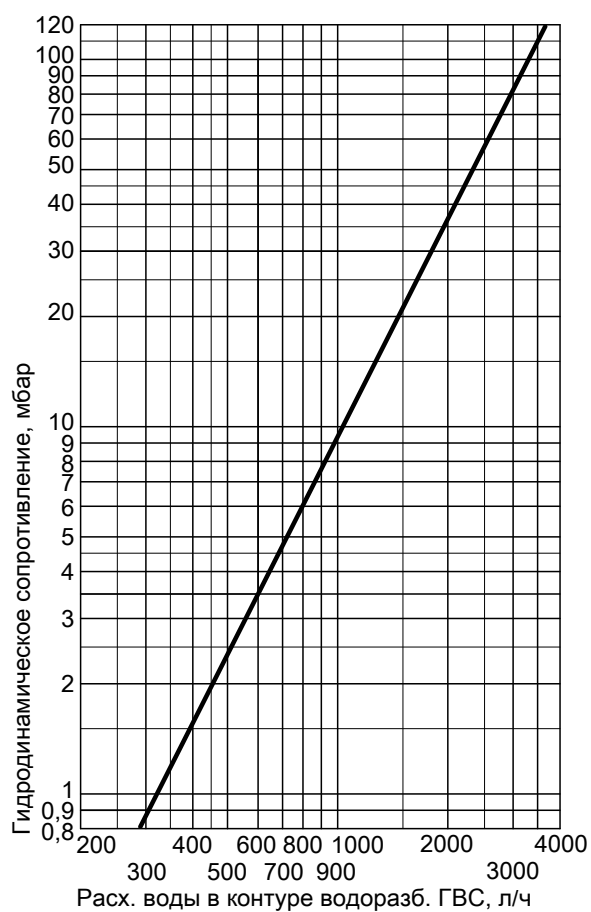
Объем емкости	л	130	160	200
Период нагрева (мин)				
при температуре подачи греющего контура				
90 °С		15	15	12
80 °С		19	19	26
70 °С		29	29	24

Ёмкостные водонагреватели (продолжение)

Гидродинамические сопротивления



Гидродинамическое сопротивление на стороне греющего контура



Гидродинамическое сопротивление на стороне контура водоразбора ГВС

4.3 Технические данные Vitocell 300-V, тип EVI

Для приготовления горячей воды в сочетании с водогрейными котлами и системами централизованного отопления, по выбору с электронагревателем в качестве дополнительного оборудования.

Годится для следующих установок:

- температура воды в контуре водоразбора ГВС до **95 °С**
- температура подачи греющего контура до **200 °С**
- рабочее давление на стороне **греющего контура до 25 бар**
- рабочее давление на стороне **контура водоразбора ГВС до 10 бар**

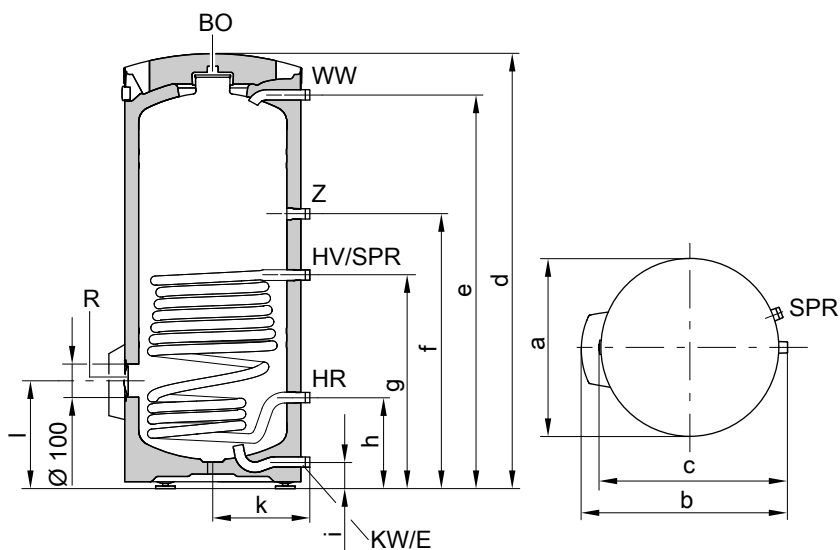
Объем емкости	л		200	300	500
Регистрационный номер по DIN			0071/06-10 MC/E		
Эксплуатационная мощность при подогреве воды в контуре водоразбора ГВС с 10 до 45 °С и температуре подачи греющего контура ... при приведенном ниже расходе теплоносителя	90 °С	кВт	71	93	96
		л/ч	1745	2285	2358
	80 °С	кВт	56	72	73
		л/ч	1376	1769	1793
	70 °С	кВт	44	52	56
		л/ч	1081	1277	1376
60 °С	кВт	24	30	37	
	л/ч	590	737	909	
50 °С	кВт	13	15	18	
	л/ч	319	368	442	
Эксплуатационная мощность при подогреве воды в контуре водоразбора ГВС с 10 до 60 °С и температуре подачи в греющем контуре ... при приведенном ниже расходе теплоносителя	90 °С	кВт	63	82	81
		л/ч	1084	1410	1393
	80 °С	кВт	48	59	62
		л/ч	826	1014	1066
	70 °С	кВт	29	41	43
		л/ч	499	705	739
Расход теплоносителя при указанной эксплуатационной мощности	м ³ /ч		5,0	5,0	6,5
Затраты теплоты на поддержание готовности Q_{vs} при разности температур 45 К (результаты измерений согласно DIN 4753-8)	кВт ч/24 ч		1,70	2,10	3,00
Теплоизоляция			жесткий пенополиуретан		мягкий пенополиуретан
Размеры					
Длина (Ø) a					
– с теплоизоляцией	мм		581	633	923
– без теплоизоляции	мм		–	–	715
Ширина b					
– с теплоизоляцией	мм		649	704	974
– без теплоизоляции	мм		–	–	914
Высота d					
– с теплоизоляцией	мм		1420	1779	1740
– без теплоизоляции	мм		–	–	1667
Кантовальный размер					
– с теплоизоляцией	мм		1471	1821	–
– без теплоизоляции	мм		–	–	1690
Масса вместе с теплоизоляцией	кг		76	100	111
Объем змеевика греющего контура	л		10	11	15
Площадь теплообменных поверхностей	м ²		1,3	1,5	1,9
Подключения					
Подающая и обратная магистраль греющего контура	R		1	1	1½
Трубопроводы холодной и горячей воды	R		1	1	1½
Циркуляционный трубопровод	R		1	1	1½

Емкостные водонагреватели (продолжение)

Указание по эксплуатационной мощности

При проектировании установки для работы с указанной или рассчитанной эксплуатационной мощностью предусмотреть соответствующий циркуляционный насос. Указанная эксплуатационная мощность достигается только при условии, что номинальная тепловая мощность водогрейного котла \geq эксплуатационная мощность.

200 и 300 л



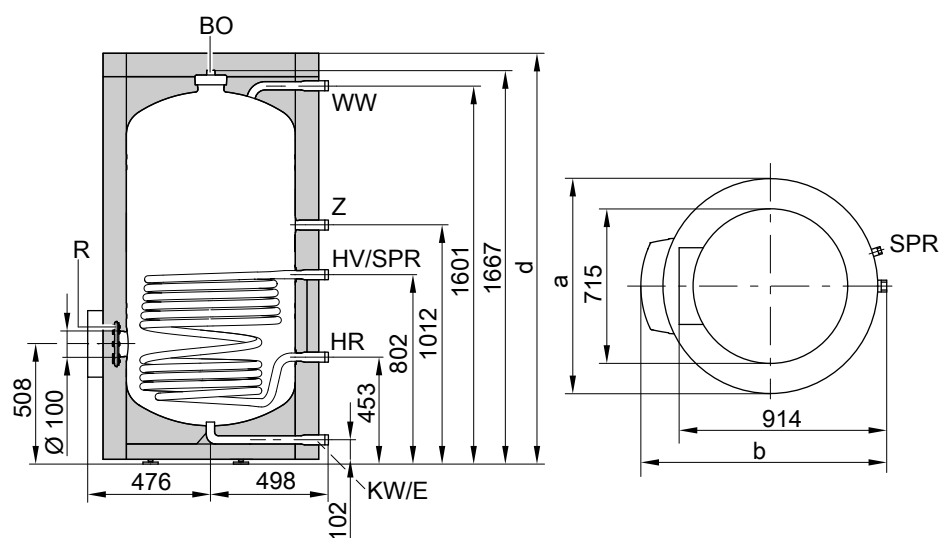
BO Отверстие для визуального контроля и чистки
 E Линия опорожнения
 HR Обратная магистраль греющего контура
 HV Подающая магистраль греющего контура
 KW Трубопровод холодной воды
 R Дополнительное отверстие для чистки или электронагревательная вставка

SPR Датчик температуры емкостного водонагревателя для регулирования температуры буферной емкости или регулятор температуры (патрубок R 1 с переходной муфтой на R 1/2 для погружной гильзы)
 WW Трубопровод горячей воды
 Z Циркуляционный трубопровод

Объем емкости	л	200	300
a	мм	581	633
b	мм	649	704
c	мм	614	665
d	мм	1420	1779
e	мм	1286	1640
f	мм	897	951
g	мм	697	751
h	мм	297	301
i	мм	87	87
k	мм	317	343
l	мм	353	357

Емкостные водонагреватели (продолжение)

500 л



BO Отверстие для визуального контроля и чистки
 E Линия опорожнения
 HR Обратная магистраль греющего контура
 HV Подающая магистраль греющего контура
 KW Трубопровод холодной воды
 R Дополнительное отверстие для чистки или электроннагревательная вставка

SPR Датчик температуры емкостного водонагревателя для регулирования температуры буферной емкости или регулятор температуры (патрубок R 1 с переходной муфтой на R 1/2 для погружной гильзы)
 WW Трубопровод горячей воды
 Z Циркуляционный трубопровод

Объем емкости	л	500
a	мм	923
b	мм	974
d	мм	1740

Коэффициент производительности N_L

Согласно DIN 4708.

Температура запаса воды в емкостном водонагревателе $T_{sp} =$
 температура входа холодной воды + 50 K ^{+5 K/-0 K}

Объем емкости	л	200	300	500
Коэффициент мощности N_L при температуре подачи греющего контура				
90 °C		6,8	13,0	21,5
80 °C		6,0	10,0	21,5
70 °C		3,1	8,3	18,0

Указания к коэффициенту мощности N_L

Коэффициент мощности N_L меняется в зависимости от температуры воды в емкостном водонагревателе T_{sp} .

Нормативные показатели

- $T_{sp} = 60\text{ °C} \rightarrow 1,0 \times N_L$
- $T_{sp} = 55\text{ °C} \rightarrow 0,75 \times N_L$
- $T_{sp} = 50\text{ °C} \rightarrow 0,55 \times N_L$
- $T_{sp} = 45\text{ °C} \rightarrow 0,3 \times N_L$

Кратковременная производительность (10-минутная)

Относительно коэффициента мощности N_L .

Подогрев воды в контуре водоразбора ГВС с 10 до 45 °C.

Объем емкости	л	200	300	500
Кратковременная производительность (л/10 мин) при температуре подачи теплоносителя				
90 °C		340	475	627
80 °C		319	414	627
70 °C		233	375	566

5442 501 GUS

Емкостные водонагреватели (продолжение)

Максимальный расход воды (10-минутный)

Относительно коэффициента мощности N_L .

С догревом.

Подогрев воды в контуре водоразбора ГВС с 10 до 45 °С.

Объем емкости	л	200	300	500
Максимальный расход воды (л/мин) при температуре подачи греющего контура				
90 °С		34	48	63
80 °С		32	42	63
70 °С		23	38	57

Возможный расход воды

Объем водонагревателя нагрет до 60 °С.

Без догрева.

Объем емкости	л	200	300	500
Норма водоразбора	л/мин	10	15	15
Возможный расход воды	л	139	272	460
вода при $t = 60$ °С (пост.)				

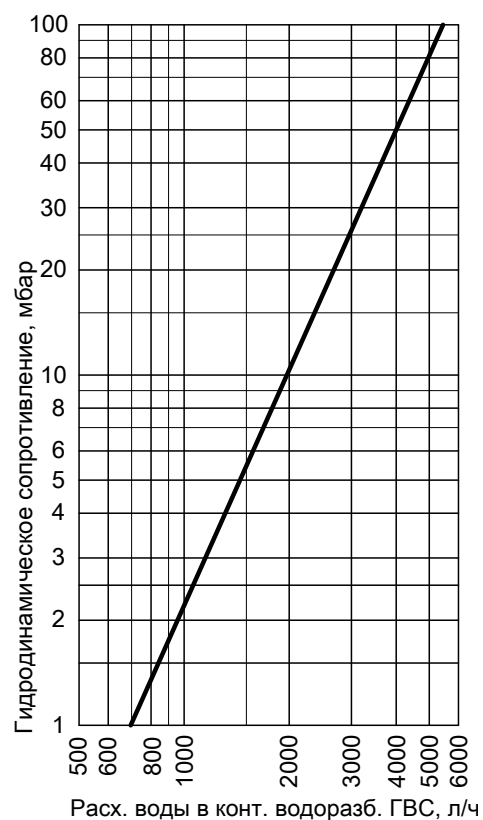
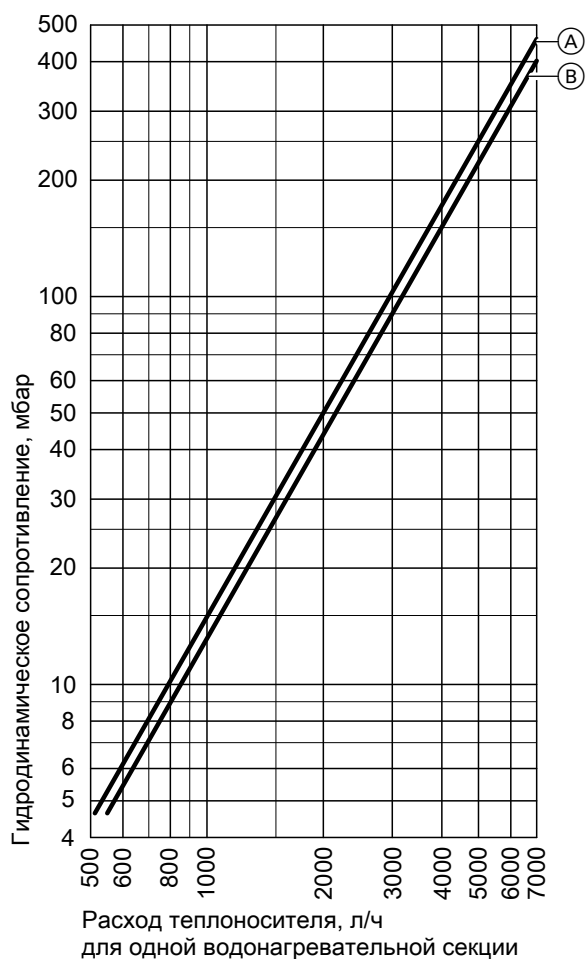
Период нагрева

Приведенные периоды нагрева достигаются только в случае, если при соответствующей температуре подачи и нагреве контура водоразбора ГВС с 10 до 60 °С обеспечена максимальная эксплуатационная мощность емкостного водонагревателя.

Объем емкости	л	200	300	500
Период нагрева (мин) при температуре подачи греющего контура				
90 °С		14,4	15,5	20,0
80 °С		15,0	21,5	24,0
70 °С		23,5	32,5	35,0

Емкостные водонагреватели (продолжение)

Гидродинамические сопротивления



Гидродинамическое сопротивление на стороне контура водоразбора ГВС

Гидродинамическое сопротивление на стороне греющего контура

- Ⓐ Объем емкости 300 и 500 л
- Ⓑ Объем емкости 200 л

Емкостные водонагреватели (продолжение)

4.4 Технические данные Vitocell 100-B, тип CVA

Для приготовления горячей воды в сочетании с водогрейными котлами и системами централизованного отопления, по выбору с электронагревательной вставкой в качестве дополнительного оборудования для емкостного водонагревателя объемом 300 и 500 л.

- рабочее давление на стороне греющего контура до 25 бар
- рабочее давление на стороне контура водоразбора ГВС до 10 бар

Годится для следующих установок:

- температура воды в контуре водоразбора ГВС до 95 °С
- температура подачи греющего контура до 160 °С

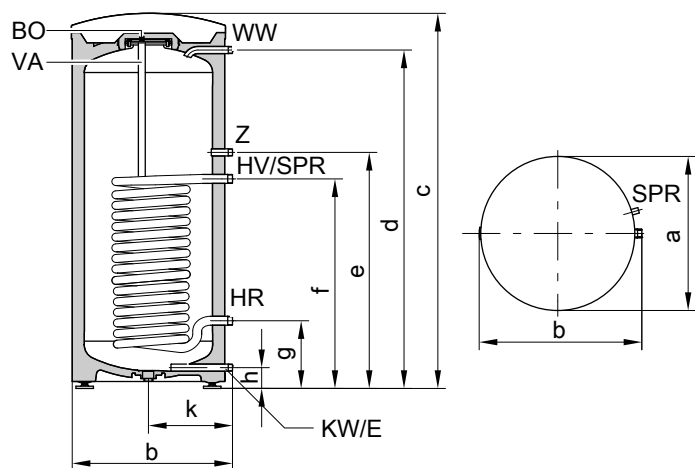
Объем емкости		л	160	200	300	500	750	1000
Регистрационный номер по DIN			0241/06-13 MC/E					
Эксплуатационная мощность при подогреве воды в контуре водоразбора ГВС с 10 до 45 °С и температуре подачи в греющем контуре ... при приведенном ниже расходе теплоносителя	90 °С	кВт	40	40	53	70	123	136
		л/ч	982	982	1302	1720	3022	3341
	80 °С	кВт	32	32	44	58	99	111
		л/ч	786	786	1081	1425	2432	2725
	70 °С	кВт	25	25	33	45	75	86
		л/ч	614	614	811	1106	1843	2113
60 °С	кВт	17	17	23	32	53	59	
	л/ч	417	417	565	786	1302	1450	
50 °С	кВт	9	9	18	24	28	33	
	л/ч	221	221	442	589	688	810	
Эксплуатационная мощность при подогреве воды в контуре водоразбора ГВС с 10 до 60 °С и температуре подачи в греющем контуре ... при приведенном ниже расходе теплоносителя	90 °С	кВт	36	36	45	53	102	121
		л/ч	619	619	774	911	1754	2081
	80 °С	кВт	28	28	34	44	77	91
		л/ч	482	482	584	756	1324	1565
	70 °С	кВт	19	19	23	33	53	61
		л/ч	327	327	395	567	912	1050
Расход теплоносителя при указанной эксплуатационной мощности		м³/ч	3,0	3,0	3,0	3,0	5,0	5,0
Затраты теплоты на поддержание готовности Q _{вс} при разности температур 45 К (результаты измерений согласно DIN 4753-8. 500 л: нормативный показатель по DIN V 18599)		кВт ч/24 ч	1,50	1,70	2,20	3,20	3,70	4,30
Теплоизоляция			жесткий пенополиуретан			мягкий пенополиуретан		
Размеры								
Длина (∅)								
– с теплоизоляцией	a	мм	581	581	633	850	960	1060
		мм	—	—	—	650	750	850
Ширина								
– с теплоизоляцией	b	мм	608	608	705	898	1046	1144
		мм	—	—	—	837	947	1047
Высота								
– с теплоизоляцией	c	мм	1189	1409	1746	1955	2100	2160
		мм	—	—	—	1844	2005	2060
Кантовальный размер								
– с теплоизоляцией		мм	1260	1460	1792	—	—	—
		мм	—	—	—	1860	2050	2100
Монтажная высота								
		мм	—	—	—	2045	2190	2250
Масса вместе с теплоизоляцией		кг	86	97	151	181	295	367
Объем змеевика греющего контура		л	5,5	5,5	10,0	12,5	24,5	26,8
Площадь теплообменных поверхностей		м²	1,0	1,0	1,5	1,9	3,7	4,0
Подключения								
Подающая и обратная магистраль греющего контура		R	1	1	1	1	1¼	1¼
Трубопроводы холодной и горячей воды		R	¾	¾	1	1¼	1¼	1¼
Циркуляционный трубопровод		R	¾	¾	1	1	1¼	1¼

Емкостные водонагреватели (продолжение)

Указание по эксплуатационная мощности

При проектировании установки для работы с указанной или рассчитанной эксплуатационной мощностью предусмотреть соответствующий циркуляционный насос. Указанная эксплуатационная мощность достигается только при условии, что номинальная тепловая мощность водогрейного котла \geq эксплуатационная мощность.

Объем 160 и 200 литров



4

BO Отверстие для визуального контроля и чистки

E Линия опорожнения

HR Обратная магистраль греющего контура

HV Подающая магистраль греющего контура

KW Трубопровод холодной воды

SPR Датчик температуры емкостного водонагревателя для регулирования температуры буферной емкости или регулятор температуры

VA Магниевый электрод пассивной катодной защиты

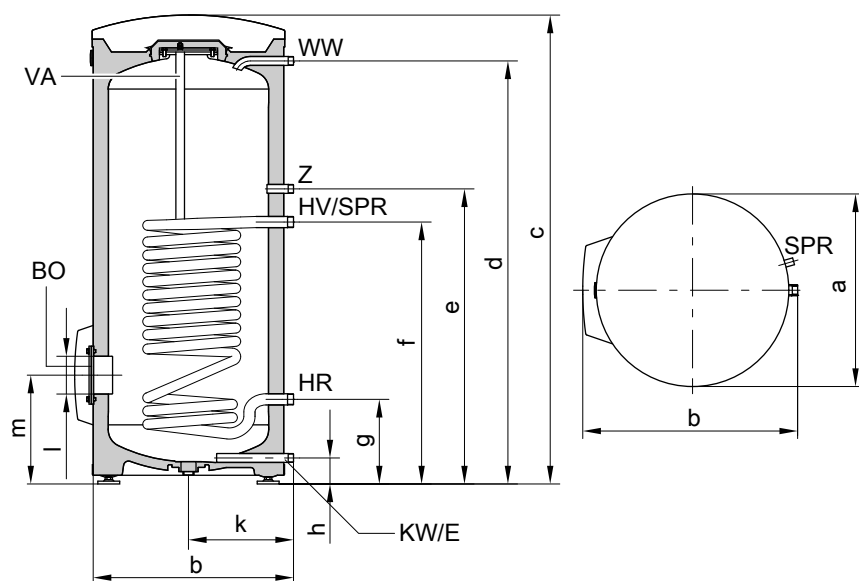
WW Трубопровод горячей воды

Z Циркуляционный трубопровод

Емкостные водонагреватели (продолжение)

Объем емкости	л	160	200	
Длина (∅)	a	мм	581	581
Ширина	b	мм	608	608
Высота	c	мм	1189	1409
	d	мм	1050	1270
	e	мм	884	884
	f	мм	634	634
	g	мм	249	249
	h	мм	72	72
	k	мм	317	317

Объем 300 л



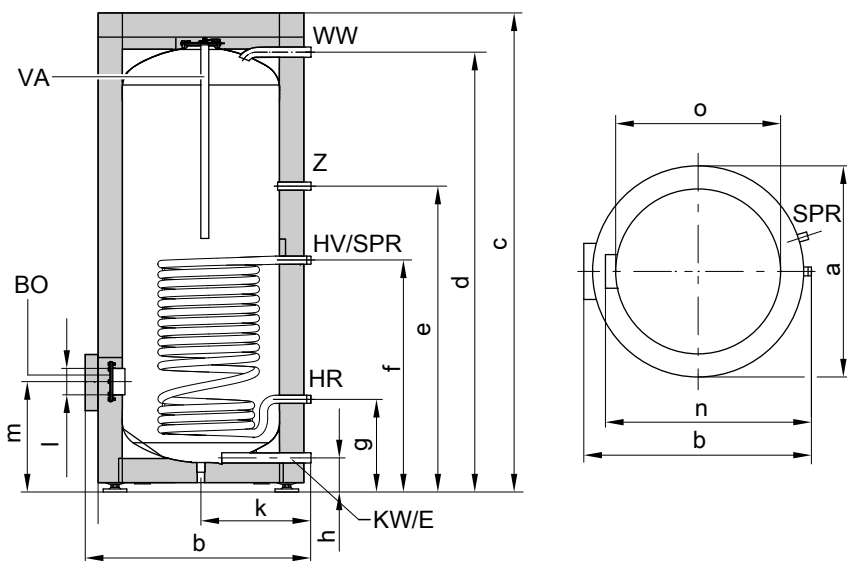
- BO Отверстие для визуального контроля и чистки
 E Линия опорожнения
 HR Обратная магистраль греющего контура
 HV Подающая магистраль греющего контура
 KW Трубопровод холодной воды
 SPR Датчик температуры емкостного водонагревателя для регулирования температуры буферной емкости или регулятор температуры

- VA Магний электрод пассивной катодной защиты
 WW Трубопровод горячей воды
 Z Циркуляционный трубопровод

Объем емкости	л	300	
Длина (∅)	a	мм	633
Ширина	b	мм	705
Высота	c	мм	1746
	d	мм	1600
	e	мм	1115
	f	мм	875
	g	мм	260
	h	мм	76
	k	мм	343
	l	мм	∅ 100
	m	мм	333

Емкостные водонагреватели (продолжение)

Объем 500 л



BO Отверстие для визуального контроля и чистки

E Линия опорожнения

HR Обратная магистраль греющего контура

HV Подающая магистраль греющего контура

KW Трубопровод холодной воды

SPR Датчик температуры емкостного водонагревателя для регулирования температуры буферной емкости или регулятор температуры

VA Магниевый электрод пассивной катодной защиты

WW Трубопровод горячей воды

Z Циркуляционный трубопровод

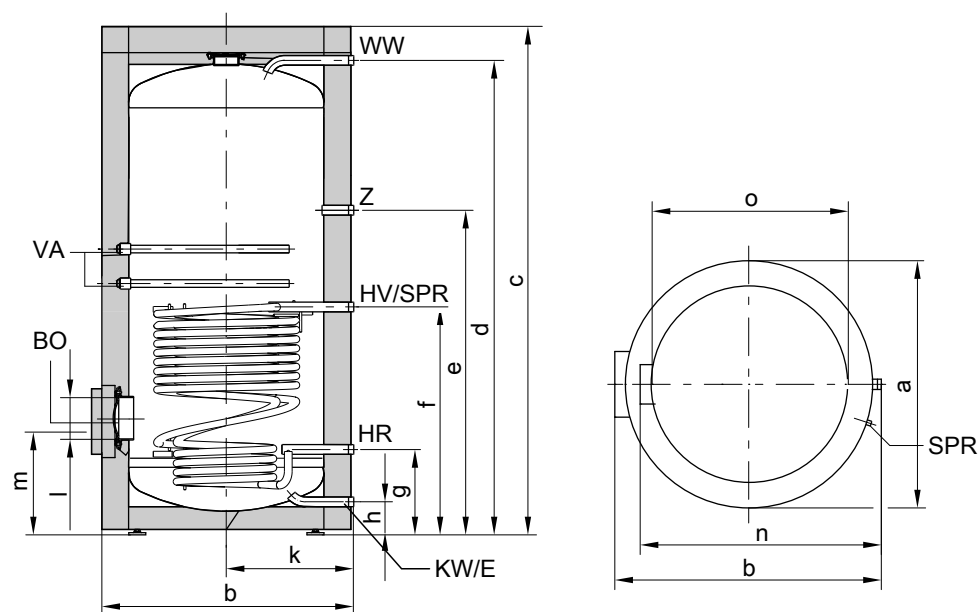
4

Объем емкости		л	500
Длина (∅)	a	мм	850
Ширина	b	мм	898
Высота	c	мм	1955
	d	мм	1784
	e	мм	1230
	f	мм	924
	g	мм	349
	h	мм	107
	k	мм	455
	l	мм	∅ 100
	m	мм	422
	n	мм	837
без теплоизоляции	o	мм	∅ 650

5442 501 GUS

Емкостные водонагреватели (продолжение)

Объем 750 и 1000 литров



BO Отверстие для визуального контроля и чистки

E Линия опорожнения

HR Обратная магистраль греющего контура

HV Подающая магистраль греющего контура

KW Трубопровод холодной воды

SPR Датчик температуры емкостного водонагревателя для регулирования температуры буферной емкости или регулятор температуры

VA Магний электрод пассивной катодной защиты

WW Трубопровод горячей воды

Z Циркуляционный трубопровод

Объем емкости	л	750	1000
Длина (∅)	a мм	960	1060
Ширина	b мм	1046	1144
Высота	c мм	2100	2160
	d мм	1923	2025
	e мм	1327	1373
	f мм	901	952
	g мм	321	332
	h мм	104	104
	k мм	505	555
	l мм	∅ 180	∅ 180
	m мм	457	468
	n мм	947	1047
без теплоизоляции	o мм	∅ 750	∅ 850

Коэффициент производительности N_L

Согласно DIN 4708.

Температура запаса воды в емкостном водонагревателе T_{sp} = температура входа холодной воды + 50 K ^{+5 K/-0 K}

Объем емкости	л	160	200	300	500	750	1000
Коэффициент мощности N_L при температуре подачи греющего контура							
90 °C		2,5	4,0	9,7	21,0	40,0	45,0
80 °C		2,4	3,7	9,3	19,0	34,0	43,0
70 °C		2,2	3,5	8,7	16,5	26,5	40,0

Емкостные водонагреватели (продолжение)

Указания к коэффициенту мощности N_L

Коэффициент мощности N_L меняется в зависимости от температуры воды в емкостном водонагревателе T_{sp} .

Нормативные показатели

- $T_{sp} = 60\text{ °C} \rightarrow 1,0 \times N_L$
- $T_{sp} = 55\text{ °C} \rightarrow 0,75 \times N_L$
- $T_{sp} = 50\text{ °C} \rightarrow 0,55 \times N_L$
- $T_{sp} = 45\text{ °C} \rightarrow 0,3 \times N_L$

Кратковременная производительность (10-минутная)

Относительно коэффициента мощности N_L .

Подогрев воды в контуре водоразбора ГВС с 10 до 45 °C.

Объем емкости	л	160	200	300	500	750	1000
Кратковременная производительность (л/10 мин) при температуре подачи теплоносителя							
90 °C		210	262	407	618	898	962
80 °C		207	252	399	583	814	939
70 °C		199	246	385	540	704	898

Максимальный расход воды (10-минутный)

Относительно коэффициента мощности N_L .

С догревом.

Подогрев воды в контуре водоразбора ГВС с 10 до 45 °C.

Объем емкости	л	160	200	300	500	750	1000
Максимальный расход воды (л/мин) при температуре подачи греющего контура							
90 °C		21	26	41	62	90	96
80 °C		21	25	40	58	81	94
70 °C		20	25	39	54	70	90

Возможный расход воды

Объем водонагревателя нагрет до 60 °C.

Без догрева.

Объем емкости	л	160	200	300	500	750	1000
Норма водоразбора	л/мин	10	10	15	15	20	20
Возможный расход воды	л	120	145	240	420	615	835
вода при $t = 60\text{ °C}$ (пост.)							

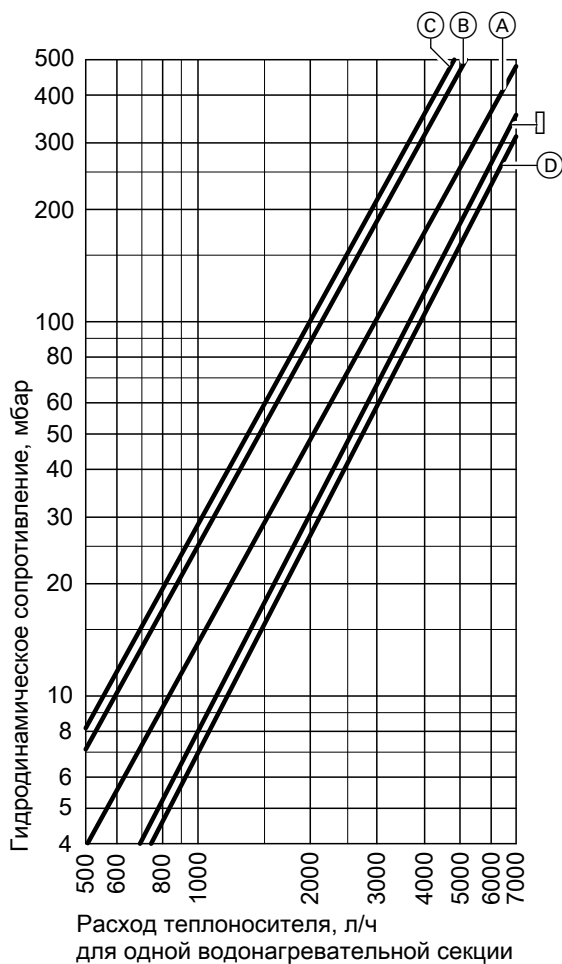
Период нагрева

Приведенные периоды нагрева достигаются только в случае, если при соответствующей температуре подачи и нагреве контура водоразбора ГВС с 10 до 60 °C обеспечена максимальная эксплуатационная мощность емкостного водонагревателя.

Объем емкости	л	160	200	300	500	750	1000
Период нагрева (мин) при температуре подачи греющего контура							
90 °C		19	19	23	28	24	36
80 °C		24	24	31	36	33	46
70 °C		34	37	45	50	47	71

Емкостные водонагреватели (продолжение)

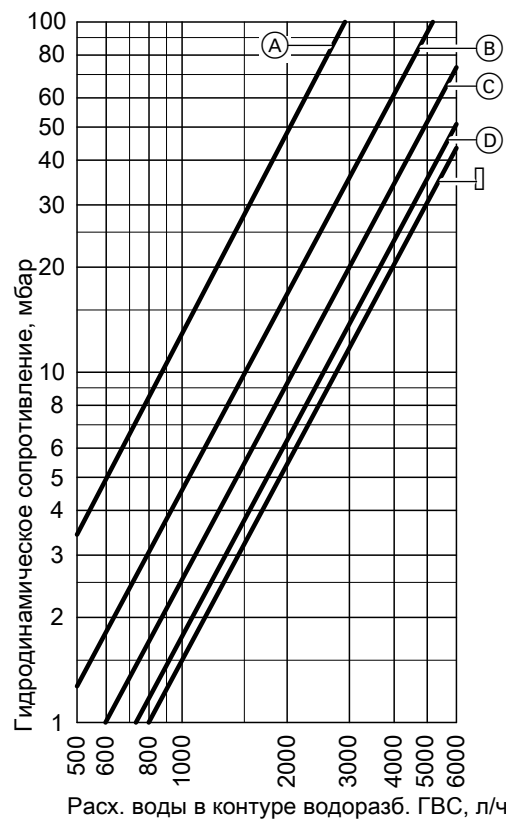
Гидродинамические сопротивления



Гидродинамическое сопротивление на стороне греющего контура

- (A) Объем емкости 160 и 200 л
- (B) Объем емкости 300 л

- (C) Объем емкости 500 л
- (D) Объем емкости 750 л
- (E) Объем емкости 1000 л



Гидродинамическое сопротивление на стороне контура водоразбора ГВС

- (A) Объем емкости 160 и 200 л
- (B) Объем емкости 300 л
- (C) Объем емкости 500 л
- (D) Объем емкости 750 л
- (E) Объем емкости 1000 л

4.5 Технические данные Vitocell 100-B, тип CVB

Для приготовления горячей воды в сочетании с водогрейными котлами и гелиоколлекторами для бивалентного режима работы.

Предназначен для следующих установок:

- температура воды в контуре водоразбора ГВС до 95 °С
- температура подачи греющего контура до 160 °С

- температура подачи гелиоустановки до 160 °С
- рабочее давление на стороне греющего контура до 10 бар
- рабочее давление на стороне теплоносителя гелиоустановки до 10 бар
- рабочее давление на стороне контура водоразбора ГВС до 10 бар

Объем емкости		л		300		400		500	
Змеевик греющего контура		верхний	нижний	верхний	нижний	верхний	нижний	верхний	нижний
Регистрационный номер по DIN				0242/06-13 MC/E					
Долговременная мощность и производительность по горячей воде при подогреве воды в контуре водоразбора ГВС с 10 до 45 °С и температуре воды в греющем контуре ... при приведенном ниже расходе теплоносителя	90 °С	кВт л/ч	31 761	53 1302	42 1032	63 1548	47 1154	70 1720	
	80 °С	кВт л/ч	26 638	44 1081	33 811	52 1278	40 982	58 1425	
	70 °С	кВт л/ч	20 491	33 811	25 614	39 958	30 737	45 1106	
	60 °С	кВт л/ч	15 368	23 565	17 418	27 663	22 540	32 786	
	50 °С	кВт л/ч	11 270	18 442	10 246	13 319	16 393	24 589	
Долговременная мощность и производительность по горячей воде при подогреве воды в контуре водоразбора ГВС с 10 до 60 °С и температуре воды в греющем контуре ... при приведенном ниже расходе теплоносителя	90 °С	кВт л/ч	23 395	45 774	36 619	56 963	36 619	53 911	
	80 °С	кВт л/ч	20 344	34 584	27 464	42 722	30 516	44 756	
	70 °С	кВт л/ч	15 258	23 395	18 310	29 499	22 378	33 567	
Расход теплоносителя при указанной долговременной мощности		м ³ /ч	3,0		3,0		3,0		
Максимальная присоединяемая площадь апертуры Vitosol		м ²	10		12		15		
Максимальная подключаемая мощность теплового насоса при температуре подающей магистрали греющего контура 55 °С и температуре горячей воды 45 °С при указанном расходе теплоносителя (оба змеевика греющего контура подключены последовательно)		кВт	8		8		10		
Теплоизоляция			жесткий пенополиуретан		мягкий пенополиуретан		мягкий пенополиуретан		
Затраты теплоты на поддержание готовности q _{BS} (нормативный показатель)		кВт ч/ 24 ч	1,00		1,08		1,30		
Объем, нагреваемый верхним змеевиком V _{аух}		л	127		167		231		
Объем, нагреваемый нижним змеевиком V _{sol}		л	173		233		269		
Размеры									
Длина а (∅)	– с теплоизоляцией	мм	633		850		850		
	– без теплоизоляции	мм	–		650		650		
Общая ширина b	– с теплоизоляцией	мм	705		918		918		
	– без теплоизоляции	мм	–		881		881		
Высота с	– с теплоизоляцией	мм	1746		1630		1955		
	– без теплоизоляции	мм	–		1518		1844		
Кантовальный размер	– с теплоизоляцией	мм	1792		–		–		
	– без теплоизоляции	мм	–		1550		1860		
Масса вместе с теплоизоляцией		кг	160		167		205		
Общая рабочая масса с электронагревательной вставкой		кг	462		569		707		
Объем змеевиков греющего контура		л	6		6,5		9		
Площадь теплообменных поверхностей		м ²	0,9		1,0		1,4		
Подключения									
Змеевики греющего контура		R	1		1		1		
Трубопроводы холодной и горячей воды		R	1		1¼		1¼		
Цир. линия ГВС		R	1		1		1		
Электронагревательная вставка		Rp	1½		1½		1½		

Указание к верхнему змеевику греющего контура
Верхний змеевик греющего контура предназначен для подсоединения к теплогенератору.

Емкостные водонагреватели (продолжение)

Указание к нижнему змеевику греющего контура

Нижний змеевик греющего контура предназначен для подсоединения к гелиоколлекторам.

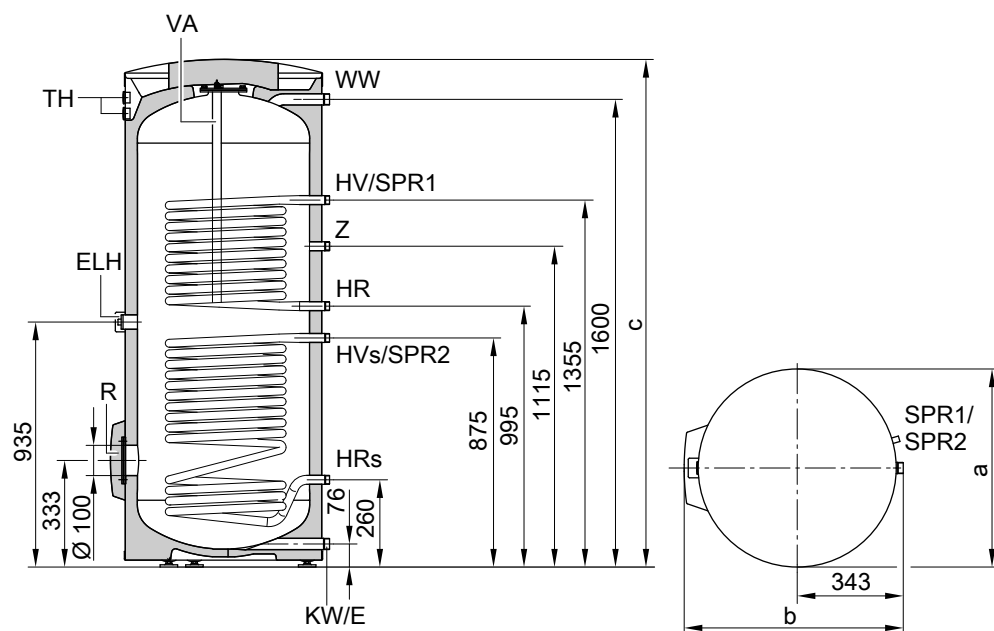
Для монтажа датчика температуры емкостного водонагревателя использовать имеющийся в комплекте поставки ввертный уголок с погружной гильзой.

Указание по долговременной мощности

При проектировании установки для работы с указанной или рассчитанной долговременной мощностью предусмотреть соответствующий циркуляционный насос. Указанная долговременная мощность достигается только при условии, что номинальная тепловая мощность водогрейного котла \geq долговременной мощности.

Vitocell 100-B объемом 300 и 400 л поставляются также белого цвета.

Объем 300 л



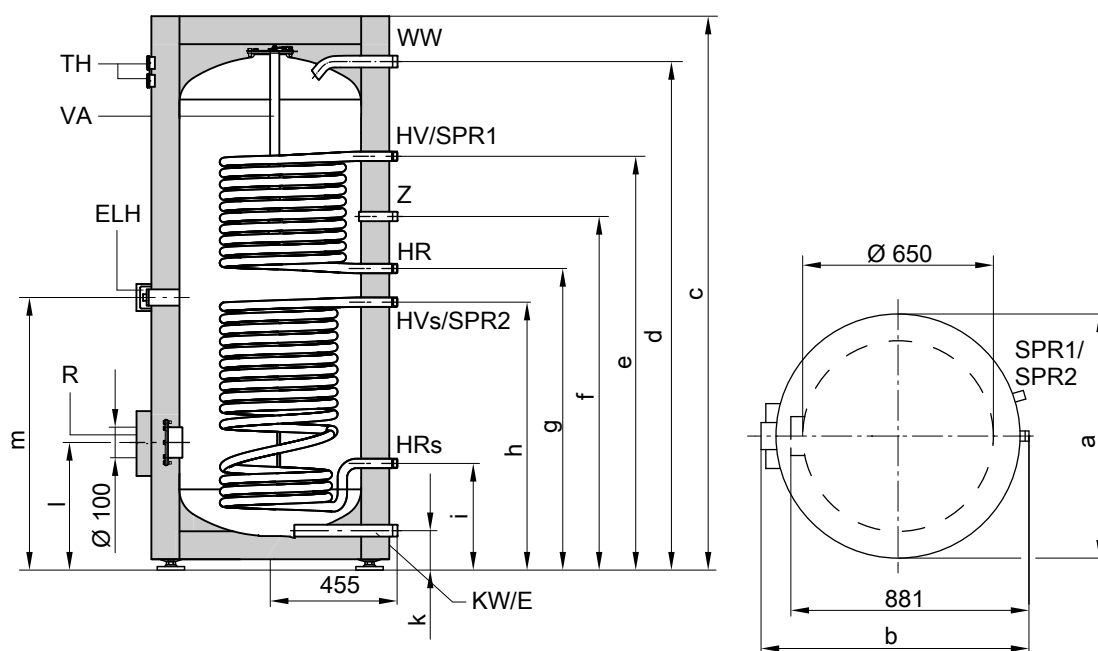
E	Вентиль опорожнения
ELH	Электронагревательная вставка
HR	Обратная магистраль греющего контура
HR _s	Обратная магистраль греющего контура гелиоустановки
HV	Подающая магистраль греющего контура
HV _s	Подающая магистраль греющего контура гелиоустановки
KW	Трубопровод холодной воды
R	Отверстие для визуального контроля и чистки с фланцевой крышкой (используется также для установки электронагревательной вставки)

SPR1	Датчик температуры емкостного водонагревателя для регулирования температуры емкостного водонагревателя
SPR2	Датчики температуры/термометры
TH	Термометр (вспомогательное оборудование)
VA	Магниевый электрод пассивной анодной защиты
WW	Трубопровод горячей воды
Z	Цир. линия ГВС

Объем	л		300
a	мм		633
b	мм		705
c	мм		1746

Емкостные водонагреватели (продолжение)

Объем 400 и 500 литров



4

E Вентиль опорожнения
ELH Электронагревательная вставка
HR Обратная магистраль греющего контура
HR_s Обратная магистраль греющего контура геолоустановки
HV Подающая магистраль греющего контура
HV_s Подающая магистраль греющего контура геолоустановки
KW Трубопровод холодной воды
R Отверстие для визуального контроля и чистки с фланцевой крышкой (используется также для установки электронагревательной вставки)

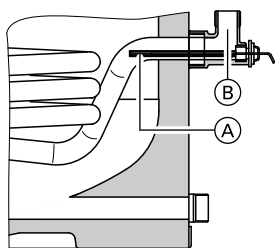
SPR1 Датчик температуры емкостного водонагревателя для регулирования температуры емкостного водонагревателя
SPR2 Датчики температуры/термометры
TH Термометр (вспомогательное оборудование)
VA Магнийевый электрод пассивной анодной защиты
WW Трубопровод горячей воды
Z Цир.линия ГВС

Объем	л	400	500
a	мм	850	850
b	мм	918	918
c	мм	1630	1955
d	мм	1458	1784
e	мм	1204	1444
f	мм	1044	1230
g	мм	924	1044
h	мм	804	924
i	мм	349	349
k	мм	107	107
l	мм	422	422
m	мм	864	984

5442 501 GUS

Емкостные водонагреватели (продолжение)

Датчик температуры емкостного водонагревателя для работы в режиме нагрева от гелиоустановки



Расположение датчика температуры емкостного водонагревателя в обратной магистрали греющего контура HR_s

- Ⓐ Датчик температуры емкостного водонагревателя (комплект поставки контроллера гелиоустановки)
- Ⓑ Ввертный уголок с погружной гильзой (комплект поставки)

Коэффициент производительности N_L

Согласно DIN 4708.

Верхний змеевик греющего контура.

Температура запаса воды в емкостном водонагревателе T_{sp} = температура на входе холодной воды +50 К ^{+5 K/°K}

Объем	л	300	400	500
Коэффициент мощности N_L при температуре подачи греющего контура				
90 °C		1,6	3,0	6,0
80 °C		1,5	3,0	6,0
70 °C		1,4	2,5	5,0

Указания к коэффициенту мощности N_L

Для многосекционных батарей водонагревателей коэффициент мощности N_L , кратковременная производительность и максимальный забор воды не могут определяться умножением коэффициента мощности N_L , кратковременной производительности и максимального забора воды отдельных секций на количество водонагревателей.

Коэффициент мощности N_L меняется в зависимости от температуры запаса воды в емкостном водонагревателе T_{sp} .

Нормативные показатели

- $T_{sp} = 60\text{ °C} \rightarrow 1,0 \times N_L$
- $T_{sp} = 55\text{ °C} \rightarrow 0,75 \times N_L$
- $T_{sp} = 50\text{ °C} \rightarrow 0,55 \times N_L$
- $T_{sp} = 45\text{ °C} \rightarrow 0,3 \times N_L$

Кратковременная производительность (10-минутная)

Относительно коэффициента мощности N_L .

Подогрев воды в контуре водоразбора ГВС с 10 до 45 °C.

Объем	л	300	400	500
Кратковременная производительность (л/10 мин) при температуре подачи теплоносителя				
90 °C		173	230	319
80 °C		168	230	319
70 °C		164	210	299

Максимальный расход воды (10-минутный)

Относительно коэффициента мощности N_L .

С подогревом.

Подогрев воды в контуре водоразбора ГВС с 10 до 45 °C.

5442 501 GUS

Емкостные водонагреватели (продолжение)

Объем	л	300	400	500
Максимальный расход воды (л/мин) при температуре подачи теплоносителя				
90 °С		17	23	32
80 °С		17	23	32
70 °С		16	21	30

Указание по макс. забору воды

Для многосекционных батарей водонагревателей коэффициент мощности N_L , кратковременная производительность и максимальный забор воды **не могут определяться** умножением коэффициента мощности N_L , кратковременной производительности и максимального забора воды отдельных секций на количество водонагревателей.

Возможный расход воды

Объем водонагревателя нагрет до 60 °С.
Без догрева.

Объем	л	300	400	500
Норма водоразбора	л/ МИН	15	15	15
Возможный расход воды	л	110	120	220
вода при $t = 60^\circ\text{C}$ (постоянно)				

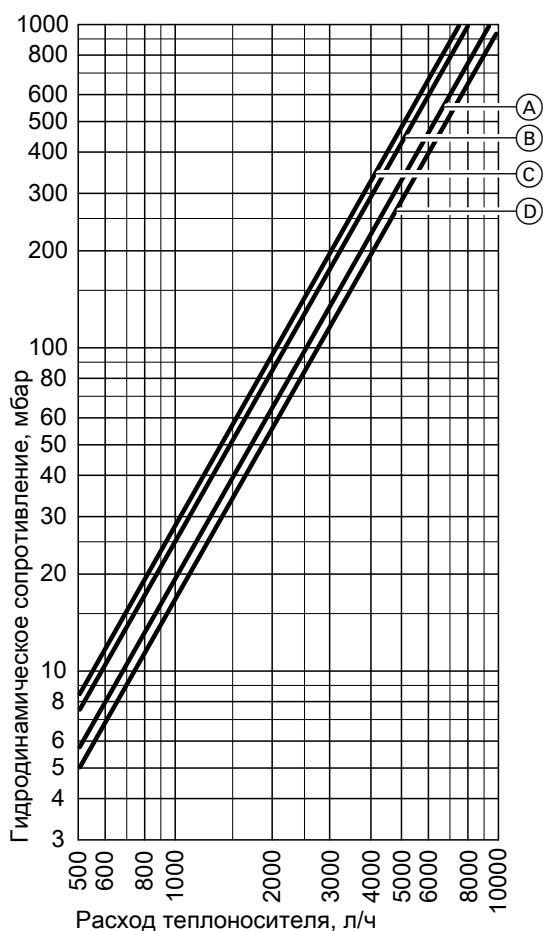
Время нагрева

Приведенные значения достигаются только в случае, если при соответствующей температуре подачи и нагреве контура водоразбора ГВС с 10 до 60 °С обеспечена максимальная долговременная мощность емкостного водонагревателя.

Объем	л	300	400	500
Время нагрева (мин) при температуре подачи греющего контура				
90 °С		16	17	19
80 °С		22	23	24
70 °С		30	36	37

Емкостные водонагреватели (продолжение)

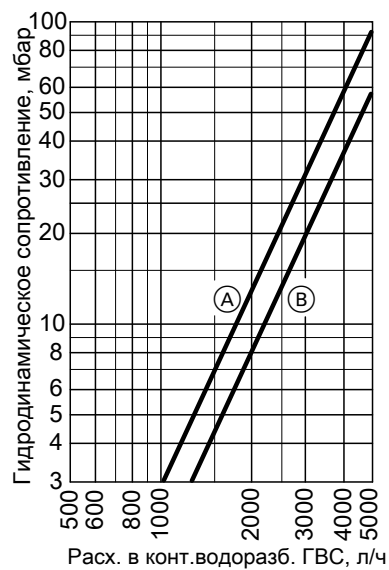
Гидродинамические сопротивления



Гидродинамическое сопротивление на стороне греющего контура

- Ⓐ Объем емкости 300 л (верхний змеевик греющего контура)
- Ⓑ Объем емкости 300 л (нижний змеевик греющего контура), Объем емкости 400 и 500 л (верхний змеевик греющего контура)

- Ⓒ Объем емкости 500 л (нижний змеевик греющего контура)
- Ⓓ Объем емкости 400 л (нижний змеевик греющего контура)



Гидродинамическое сопротивление на стороне контура водоразбора ГВС

- Ⓐ Объем емкости 300 л
- Ⓑ Объем емкости 400 и 500 л

4.6 Технические данные Vitocell 100-U, тип CVU

Для приготовления горячей воды в сочетании с водогрейными котлами и гелиоколлекторами.

Годится для следующих установок:

- температура воды в контуре водоразбора ГВС до **95 °C**
- температура подачи греющего контура до **160 °C**
- температура подачи гелиоустановки до **110 °C**
- рабочее давление на стороне **греющего контура до 10 бар**
- рабочее давление на стороне **теплоносителя гелиоустановки до 10 бар**
- рабочее давление на стороне **контура водоразбора ГВС до 10 бар**

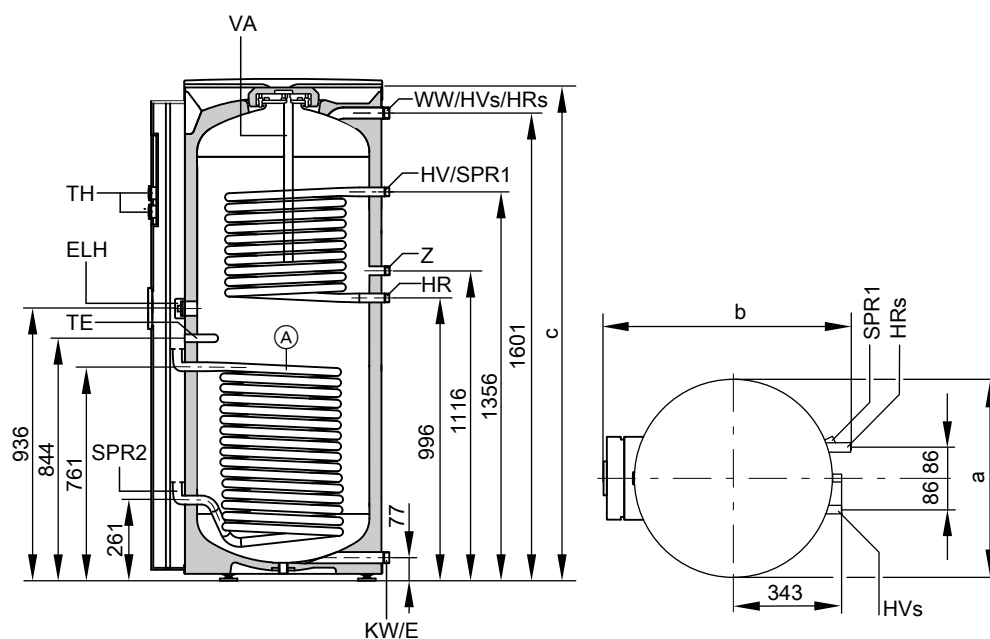
Объем емкости	л	300	
Регистрационный номер по DIN		0266/07-13MC/E	
Эксплуатационная мощность верхнего змеевика греющего контура при подогреве воды в контуре водоразбора ГВС с 10 до 45 °C и температуре воды в греющем контуре ... при приведенном ниже расходе теплоносителя	90 °C	кВт л/ч	31 761
	80 °C	кВт л/ч	26 638
	70 °C	кВт л/ч	20 491
	60 °C	кВт л/ч	15 368
	50 °C	кВт л/ч	11 270
Эксплуатационная мощность верхнего змеевика греющего контура при подогреве воды в контуре водоразбора ГВС с 10 до 60 °C и температуре воды в греющем контуре ... при приведенном ниже расходе теплоносителя	90 °C	кВт л/ч	23 395
	80 °C	кВт л/ч	20 344
	70 °C	кВт л/ч	15 258
Расход теплоносителя при указанной эксплуатационной мощности	м ³ /ч	3,0	
Норма водоразбора	л/мин	15	
Возможный расход воды без дополнительного нагрева объем водонагревателя нагрет до 60 °C, вода при t = 60 °C (постоянно)	л	110	
Максимальная присоединяемая площадь поглотителя Vitosol	м ²	10	
Теплоизоляция		жесткий пенополиуретан	
Затраты теплоты на поддержание готовности q_{BS} (нормативный показатель)	кВт ч/24 ч	1,00	
Объем малоинерционного проточного нагревателя V_{aux}	л	127	
Объем гелиоустановки V_{sol}	л	173	
Габаритные размеры (с теплоизоляцией)			
Длина a (∅)	мм	631	
Общая ширина b	мм	890	
Высота c	мм	1705	
Кантовальный размер	мм	1790	
Масса вместе с теплоизоляцией	кг	195	
Общая рабочая масса с электронагревательной вставкой	кг	497	
Объем змеевика греющего контура			
– верхний змеевик греющего контура	л	6	
– нижний змеевик греющего контура	л	10	
Площадь теплообменных поверхностей			
– верхний змеевик греющего контура	м ²	0,9	
– нижний змеевик греющего контура	м ²	1,5	
Подключения			
Подающая и обратная магистраль греющего контура	R	1	
Трубопроводы холодной и горячей воды	R	1	
Циркуляционный трубопровод	R	1/2	
Электронагревательная вставка	Rp	1 1/2	

Емкостные водонагреватели (продолжение)

Указание к эксплуатационной мощности верхнего змеевика греющего контура

При проектировании установки для работы с указанной или рассчитанной эксплуатационной мощностью предусмотреть соответствующий циркуляционный насос. Указанная эксплуатационная мощность достигается только при условии, что номинальная тепловая мощность водогрейного котла \geq эксплуатационной мощности.

Vitocell 100-U поставляется также белого цвета.

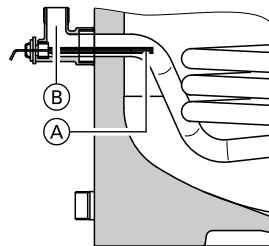


- Ⓐ Нижний змеевик греющего контура (гелиоустановка)
Подключения HV_s и HR_s расположены сверху на емкостном водонагревателе
- E Линия опорожнения
- ELH Электронагревательная вставка
- HR Обратная магистраль греющего контура
- HR_s Обратная магистраль греющего контура гелиоустановки
- HV Подающая магистраль греющего контура
- HV_s Подающая магистраль греющего контура гелиоустановки
- KW Трубопровод холодной воды

- SPR1 Датчик температуры емкостного водонагревателя для регулирования температуры буферной емкости
- SPR2 Датчик температуры емкостного водонагревателя гелиоустановки
- TE Погружная гильза для нижнего термометра
- TH Термометр
- VA Магний электрод пассивной катодной защиты
- WW Трубопровод горячей воды
- Z Циркуляционный трубопровод

Размер	мм
a	631
b	890
c	1705

Датчик температуры емкостного водонагревателя для работы в режиме гелиоустановки



Расположение датчика температуры емкостного водонагревателя в обратной магистрали греющего контура HR_s

- Ⓐ Датчик температуры емкостного водонагревателя (комплект поставки контроллера гелиоустановки)
- Ⓑ Ввертный уголок с погружной гильзой (комплект поставки)

Емкостные водонагреватели (продолжение)

Коэффициент производительности N_L

Согласно DIN 4708.

Верхний змеевик греющего контура.

Температура запаса воды в емкостном водонагревателе T_{sp} = температура входа холодной воды +50 К ^{+5 К/°К}.

Коэффициент мощности N_L при температуре подачи греющего контура

90 °C	1,6
80 °C	1,5
70 °C	1,4

Кратковременная производительность (10-минутная)

Относительно коэффициента мощности N_L .

Подогрев воды в контуре водоразбора ГВС с 10 до 45 °C.

Максимальный расход воды (10-минутный)

Относительно коэффициента мощности N_L .

С догревом.

Подогрев воды в контуре водоразбора ГВС с 10 до 45 °C.

Период нагрева

Приведенные периоды нагрева достигаются только в случае, если при соответствующей температуре подачи и нагреве контура водоразбора ГВС с 10 до 60 °C обеспечена максимальная эксплуатационная мощность емкостного водонагревателя.

Указания к коэффициенту мощности N_L

Коэффициент мощности N_L меняется в зависимости от температуры воды в емкостном водонагревателе T_{sp} .

Нормативные показатели

- $T_{sp} = 60\text{ °C} \rightarrow 1,0 \times N_L$
- $T_{sp} = 55\text{ °C} \rightarrow 0,75 \times N_L$
- $T_{sp} = 50\text{ °C} \rightarrow 0,55 \times N_L$
- $T_{sp} = 45\text{ °C} \rightarrow 0,3 \times N_L$

Кратковременная производительность (л/10 мин) при температуре подачи теплоносителя

90 °C	173
80 °C	168
70 °C	164

Максимальный забор воды (л/мин) при температуре подачи греющего контура

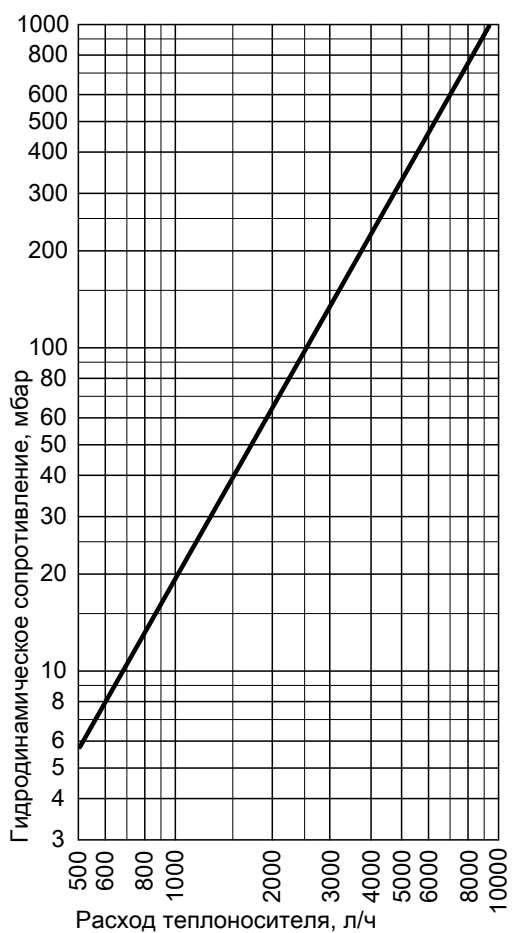
90 °C	17
80 °C	17
70 °C	16

Период нагрева (мин) при температуре подачи греющего контура

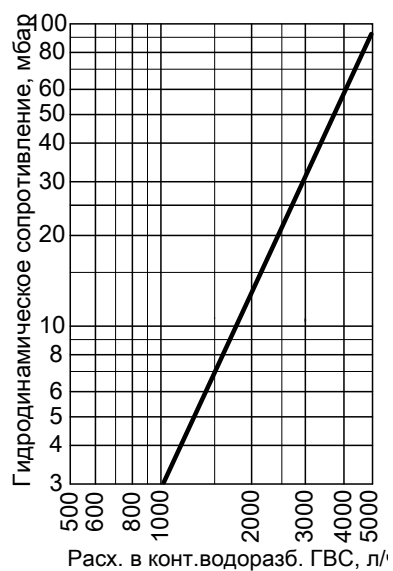
90 °C	16
80 °C	22
70 °C	30

Емкостные водонагреватели (продолжение)

Гидродинамические сопротивления



Гидродинамическое сопротивление верхнего змеевика греющего контура



Гидродинамическое сопротивление на стороне контура водоразбора ГВС

4.7 Технические данные Vitocell 300-B, тип EVB

Для приготовления горячей воды в сочетании с водогрейными котлами и гелиоколлекторами для бивалентного режима работы.

Предназначен для следующих установок:

- температура воды в контуре водоразбора ГВС до **95 °C**
- температура подачи греющего контура до **200 °C**
- температура подачи гелиоустановки до **200 °C**
- рабочее давление на стороне греющего контура до **25 бар**
- рабочее давление на стороне теплоносителя гелиоустановки до **25 бар**
- рабочее давление на стороне контура водоразбора ГВС до **10 бар**

Объем	л	300		500		
		верхний	нижний	верхний	нижний	
Змеевик греющего контура						
Регистрационный номер DIN		0100/08-10MC				
Долговременная мощность и производительность по горячей воде при подогреве воды в контуре водоразбора ГВС с 10 до 45 °C и температуре воды в греющем контуре ... при приведенном ниже расходе теплоносителя	90 °C	кВт л/ч	80 1965	93 2285	80 1965	96 2358
	80 °C	кВт л/ч	64 1572	72 1769	64 1572	73 1793
	70 °C	кВт л/ч	45 1106	52 1277	45 1106	56 1376
	60 °C	кВт л/ч	28 688	30 737	28 688	37 909
	50 °C	кВт л/ч	15 368	15 368	15 368	18 442
	Долговременная мощность и производительность по горячей воде при подогреве воды в контуре водоразбора ГВС с 10 до 60 °C и температуре воды в греющем контуре ... при приведенном ниже расходе теплоносителя	90 °C	кВт л/ч	74 1273	82 1410	74 1273
80 °C		кВт л/ч	54 929	59 1014	54 929	62 1066
70 °C		кВт л/ч	35 602	41 705	35 602	43 739
Расход теплоносителя при указанной долговременной мощности	м ³ /ч	5,0	5,0	5,0	5,0	
Максимальная присоединяемая площадь апертуры Vitosol	м ²		10		15	
Максимальная подключаемая мощность теплового насоса при температуре подачи греющего контура 55 °C и температуре горячей воды 45 °C при указанном расходе теплоносителя (оба змеевика греющего контура подсоединены последовательно)	кВт		12		15	
Теплоизоляция		жесткий пенополиуретан		мягкий пенополиуретан		
Затраты теплоты на поддержание готовности q_{BS} (нормативный показатель)	кВт ч/24 ч		1,17		1,37	
Объем, нагреваемый верхним змеевиком V_{аух}	л		149		245	
Объем, нагреваемый змеевиком гелиоустановки V_{sol}	л		151		255	
Размеры						
Длина a (Ø)	– с теплоизоляцией	мм	633		923	
	– без теплоизоляции	мм	–		715	
Ширина b	– с теплоизоляцией	мм	704		974	
	– без теплоизоляции	мм	–		914	
Высота c	– с теплоизоляцией	мм	1779		1740	
	– без теплоизоляции	мм	–		1667	
Кантовальный размер	– с теплоизоляцией	мм	1821		–	
	– без теплоизоляции	мм	–		1690	
Масса вместе с теплоизоляцией	кг		114		125	
Объем змеевиков греющего контура	л	11	11	11	15	
Площадь теплообменных поверхностей	м ²	1,50	1,50	1,45	1,90	
Подключения						
Змеевики греющего контура	R		1		1¼	
Трубопроводы холодной и горячей воды	R		1		1¼	
Цир.линия ГВС	R		1		1¼	

Указание к верхнему змеевику греющего контура
Верхний змеевик греющего контура предназначен для подсоединения к теплогенератору.

Указание к нижнему змеевику греющего контура
Нижний змеевик греющего контура предназначен для подсоединения к гелиоколлекторам.
Для монтажа датчика температуры емкостного водонагревателя использовать имеющийся в комплекте поставки ввертный уголок с погружной гильзой.

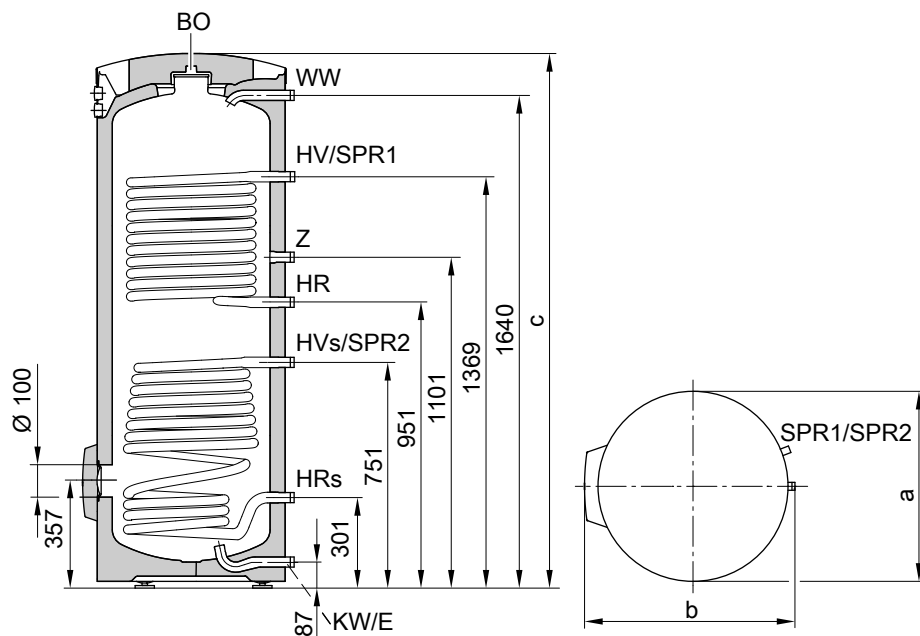
5442 501 GUS

Емкостные водонагреватели (продолжение)

Указание по долговременной мощности

При проектировании установки для работы с указанной или рассчитанной долговременной мощностью предусмотреть соответствующий циркуляционный насос. Указанная долговременная мощность достигается только при условии, что номинальная тепловая мощность водогрейного котла \geq долговременной мощности.

300 л

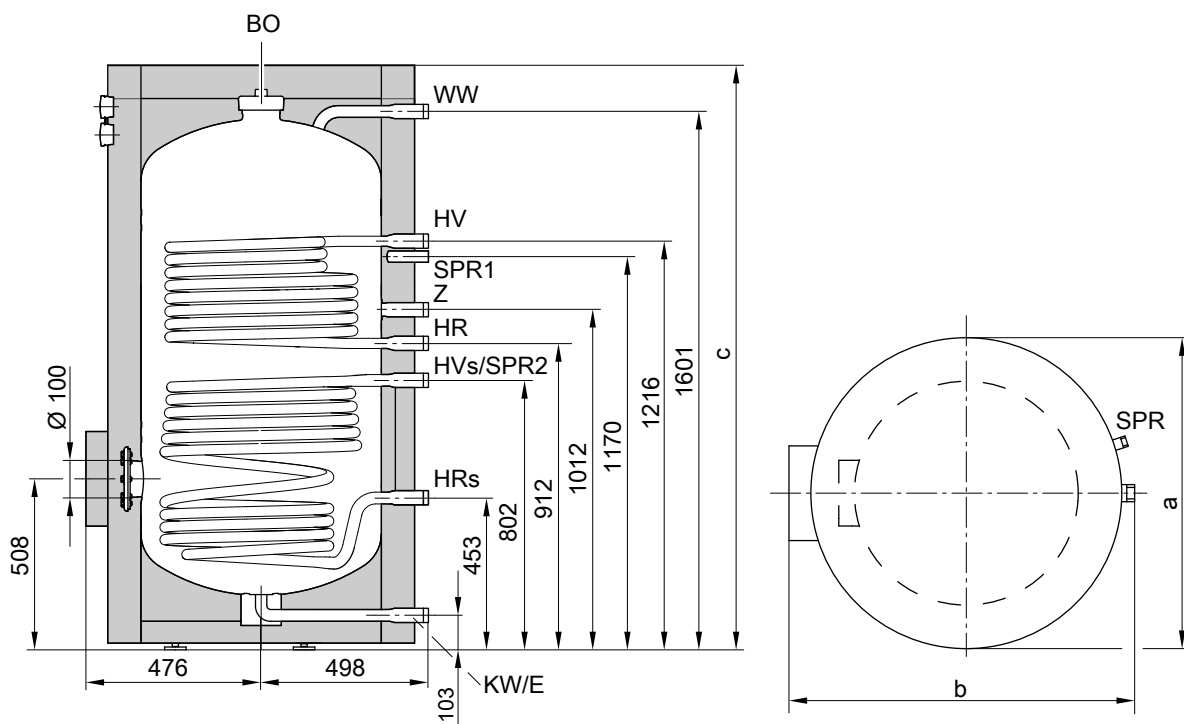


VO Отверстие для визуального контроля и чистки
 E Вентиль опорожнения
 HR Обратная магистраль греющего контура
 HR_s Обратная магистраль греющего контура гелиоустановки
 HV Подающая магистраль греющего контура
 HV_s Подающая магистраль греющего контура гелиоустановки
 KW Трубопровод холодной воды

SPR1 Датчик температуры емкостного водонагревателя для регулирования температуры емкостного водонагревателя
 SPR2 Датчики температуры/термометры
 WW Трубопровод горячей воды
 Z Цир.линия ГВС

Емкостные водонагреватели (продолжение)

500 л

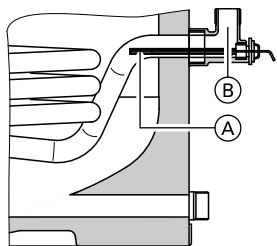


4

BO Отверстие для визуального контроля и чистки
 E Вентиль опорожнения
 HR Обратная магистраль греющего контура
 HR_s Обратная магистраль греющего контура гелиоустановки
 HV Подающая магистраль греющего контура
 HV_s Подающая магистраль греющего контура гелиоустановки
 KW Трубопровод холодной воды

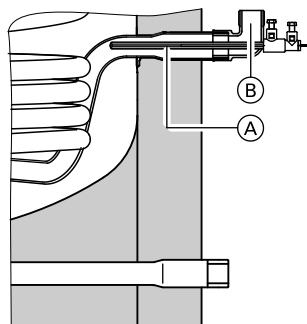
SPR1 Датчик температуры емкостного водонагревателя для регулирования температуры емкостного водонагревателя
 SPR2 Датчики температуры/термометры
 WW Трубопровод горячей воды
 Z Цир.линия ГВС

Датчик температуры емкостного водонагревателя для работы в режиме нагрева гелиоустановкой



Объем емкости 300 л, расположение датчика температуры емкостного водонагревателя в обратной магистрали греющего контура HR_s

- (A) Датчик температуры емкостного водонагревателя (комплект поставки контроллера гелиоустановки)
- (B) Ввертный уголок с погружной гильзой (комплект поставки)



Объем емкости 500 л, расположение датчика температуры емкостного водонагревателя в обратной магистрали греющего контура HR_s

- (A) Датчик температуры емкостного водонагревателя (комплект поставки контроллера гелиоустановки)
- (B) Ввертный уголок с погружной гильзой (комплект поставки)

Коэффициент производительности N_L

Согласно DIN 4708.

Верхний змеевик греющего контура.

Температура запаса воды в емкостном водонагревателе T_{sp} = температура входа холодной воды + 50 K +5 K/-0 K

Емкостные водонагреватели (продолжение)

Объем	л	300	500
Коэффициент мощности N_L при температуре подачи греющего контура			
90 °C		4,0	6,8
80 °C		3,5	6,8
70 °C		2,0	5,6

Указания к коэффициенту мощности N_L

Коэффициент мощности N_L меняется в зависимости от температуры воды в емкостном водонагревателе T_{sp} .

Нормативные показатели

- $T_{sp} = 60\text{ °C} \rightarrow 1,0 \times N_L$
- $T_{sp} = 55\text{ °C} \rightarrow 0,75 \times N_L$
- $T_{sp} = 50\text{ °C} \rightarrow 0,55 \times N_L$
- $T_{sp} = 45\text{ °C} \rightarrow 0,3 \times N_L$

Кратковременная производительность (10-минутная),

Относительно коэффициента мощности N_L .

Подогрев воды в контуре водоразбора ГВС с 10 до 45 °C.

Объем	л	300	500
Кратковременная производительность (л/10мин) при температуре подачи теплоносителя			
90 °C		26	34
80 °C		25	34
70 °C		19	31

Максимальный расход воды (10-минутный)

Относительно коэффициента мощности N_L .

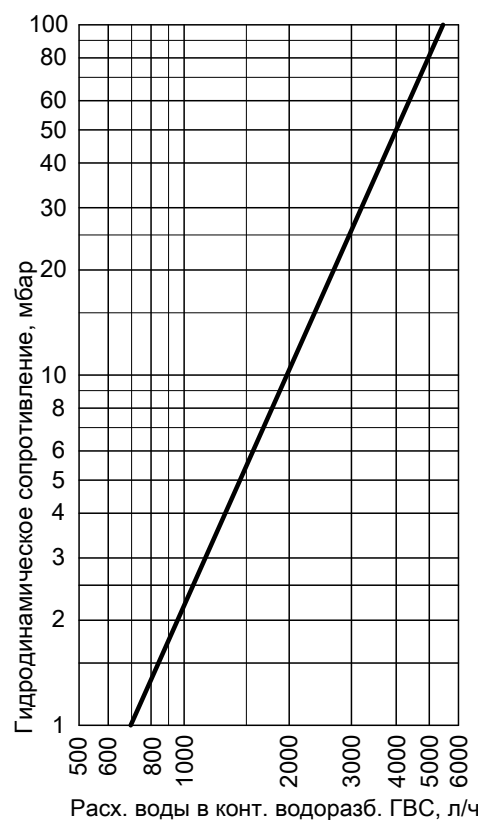
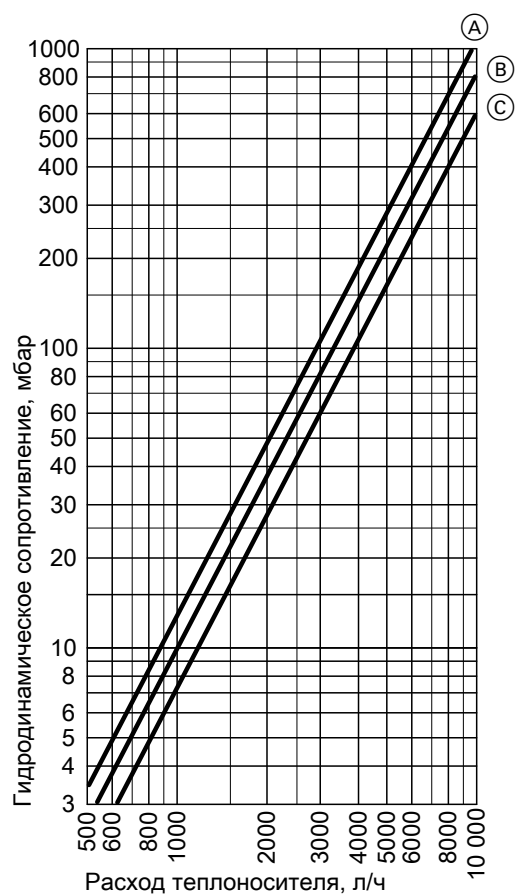
С догревом.

Подогрев воды в контуре водоразбора ГВС с 10 до 45 °C.

Объем	л	300	500
Максимальный расход воды (л/мин) при температуре подачи теплоносителя			
90 °C		26	34
80 °C		25	34
70 °C		19	31

Емкостные водонагреватели (продолжение)

Гидродинамические сопротивления



Гидродинамическое сопротивление на стороне контура водоразбора ГВС

Гидродинамическое сопротивление на стороне греющего контура

- Ⓐ Объем емкости 500 л (нижний змеевик греющего контура)
- Ⓑ Объем емкости 300 л (нижний змеевик греющего контура)
- Ⓒ Объем емкости 300 и 500 л (верхний змеевик греющего контура)

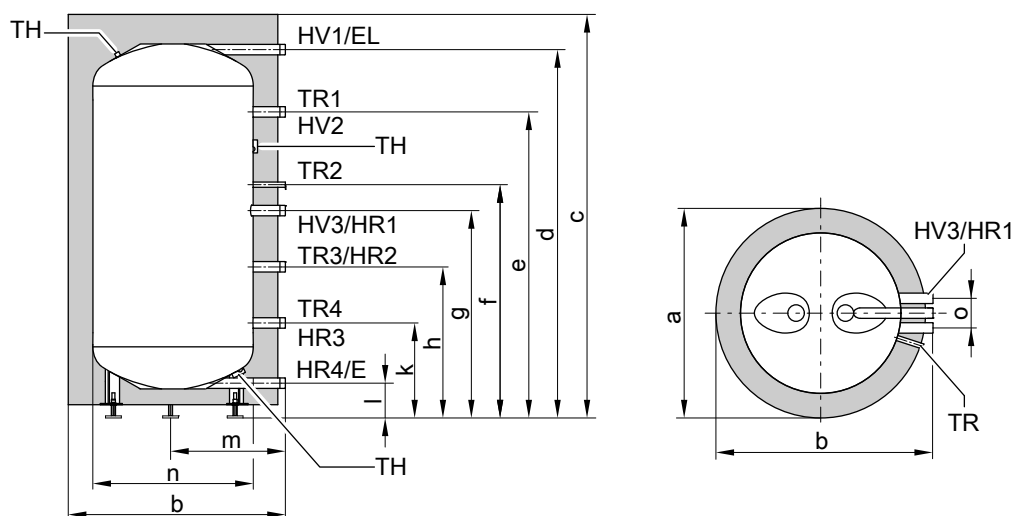
4.8 Технические данные Vitocell 100-E, тип SVPA

Для аккумулирования теплоносителя в сочетании с гелиоколлекторами, тепловыми насосами и котлами на твердом топливе.

Годится для следующих установок:

- температура подачи греющего контура до 110 °С
- рабочее давление на стороне греющего контура до 3 бар

Объем емкости	л	750	950	
Габаритные размеры				
Длина (Ø)				
– с теплоизоляцией	a	мм	1004	1004
– без теплоизоляции		мм	790	790
Ширина	b	мм	1060	1060
Высота				
– с теплоизоляцией	c	мм	1895	2195
– без теплоизоляции		мм	1814	2120
Кантовальный размер без теплоизоляции и регулируемых опор		мм	1890	2195
Масса				
– с теплоизоляцией		кг	147	168
– без теплоизоляции		кг	125	143
Подключения				
Подающая и обратная магистраль греющего контура	R		2	2
Затраты теплоты на поддержание готовности $q_{\text{гот}}$, при разности температур 45 К (измеренное значение по DIN 4753-8)	кВт ч/24 ч		3,4	3,9



Vitocell 100-E (тип SVPA, 750 и 950 л)

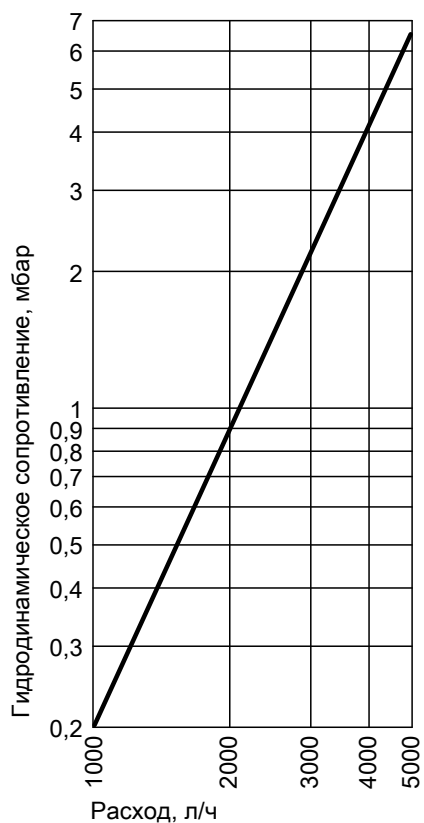
- | | | | |
|----|--------------------------------------|----|---|
| E | Вентиль опорожнения | TH | Крепление чувствительного элемента термометра |
| EL | Удаление воздуха | TR | Погружная гильза для датчика температуры емкости или термостатного регулятора |
| HR | Обратная магистраль греющего контура | | |
| HV | Подающая магистраль греющего контура | | |

Емкостные водонагреватели (продолжение)

Таблица размеров Vitocell 100-E

Объем емкости	л	750	950	
Длина (∅)	a	мм	1004	1004
Ширина	b	мм	1060	1060
Высота	c	мм	1895	2195
	d	мм	1777	2083
	e	мм	1547	1853
	f	мм	1067	1219
	g	мм	967	1119
	h	мм	676	752
	k	мм	386	386
	l	мм	155	155
	m	мм	535	535
∅ без теплоизоляции	n	мм	∅ 790	∅ 790
	o	мм	140	140

Гидродинамическое сопротивление на стороне греющего контура



Vitocell 100-E, тип SVPA

4.9 Технические данные Vitocell 140-E, тип SEIA и 160-E, тип SESA

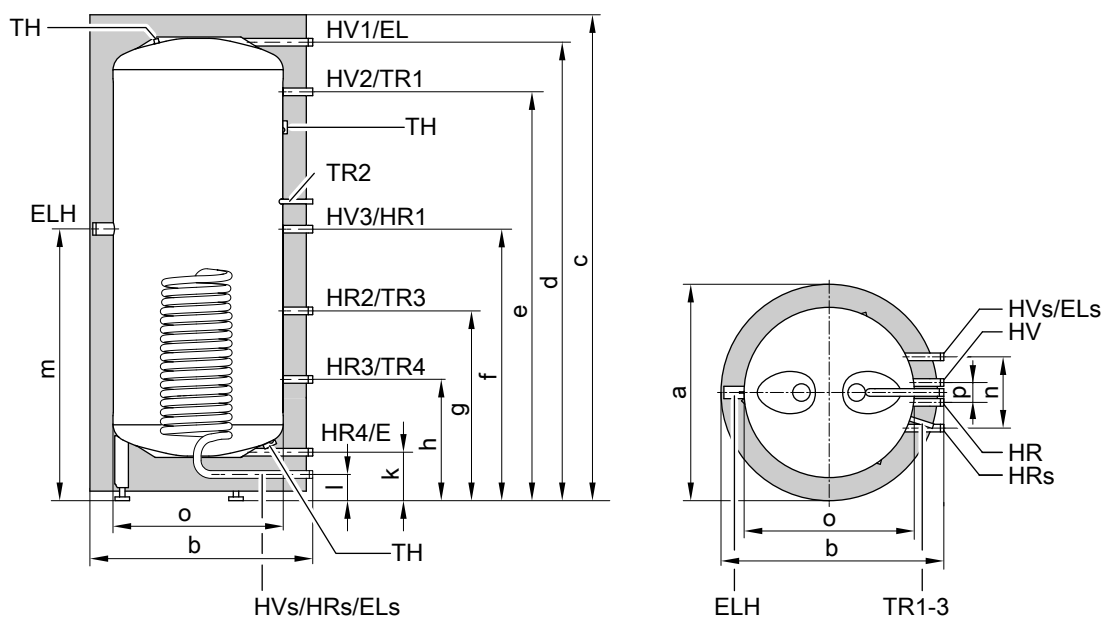
Для аккумуляции теплоносителя в сочетании с гелиоколлекторами, тепловыми насосами и котлами на твердом топливе.

Предназначен для следующих установок:

- температура подачи греющего контура до **110 °C**
- температура подачи гелиоустановки до **140 °C**
- рабочее давление на стороне греющего контура до **3 бар**
- рабочее давление на стороне теплоносителя гелиоустановки до **10 бар**

Объем	л	Vitocell 140-E		Vitocell 160-E	
		750	950	750	950
Объем теплообменника гелиоустановки	л	12	14	12	14
Размеры					
Длина (Ø)					
– с теплоизоляцией	a мм	1004	1004	1004	1004
– без теплоизоляции	мм	790	790	790	790
Ширина	b мм	1060	1060	1060	1060
Высота					
– с теплоизоляцией	c мм	1895	2195	1895	2195
– без теплоизоляции	мм	1814	2120	1814	2120
Кантовальный размер					
– без теплоизоляции и регулируемых опор (750 и 950 л)	мм	1890	2195	1890	2195
Масса					
– с теплоизоляцией	кг	174	199	183	210
– без теплоизоляции	кг	152	174	161	185
Подключения					
Патрубки подающей и обратной магистралей греющего контура	R	2	2	2	2
Патрубки подающей и обратной магистралей (гелиоустановки)	G	1	1	1	1
Теплообменник гелиоустановки					
Площадь теплообменных поверхностей	м ²	1,8	2,1	1,8	2,1
Максимальная присоединяемая площадь апертуры Vitosol					
	м ²	12	20	12	20
Затраты теплоты на поддержание готовности $Q_{вс}$					
(нормативный показатель)	кВтч/24 ч	1,63	1,67	1,63	1,67
Объем части постоянной готовности теплоносителя $V_{аух}$					
	л	380	453	380	453
Объем, нагреваемый змеевиком гелиоустановки V_{sol}					
	л	370	497	370	497

Ёмкостные водонагреватели (продолжение)



Vitocell 140-E

4

Е Вентиль опорожнения

EL Удаление воздуха

EL_s Удаление воздуха из теплообменника гелиоустановки

ELH Электронагревательная вставка
(муфта Rp 1½)

HR Обратная магистраль греющего контура

HR_s Обратная магистраль греющего контура гелиоустановки

HV Подающая магистраль греющего контура

HV_s Подающая магистраль греющего контура гелиоустановки

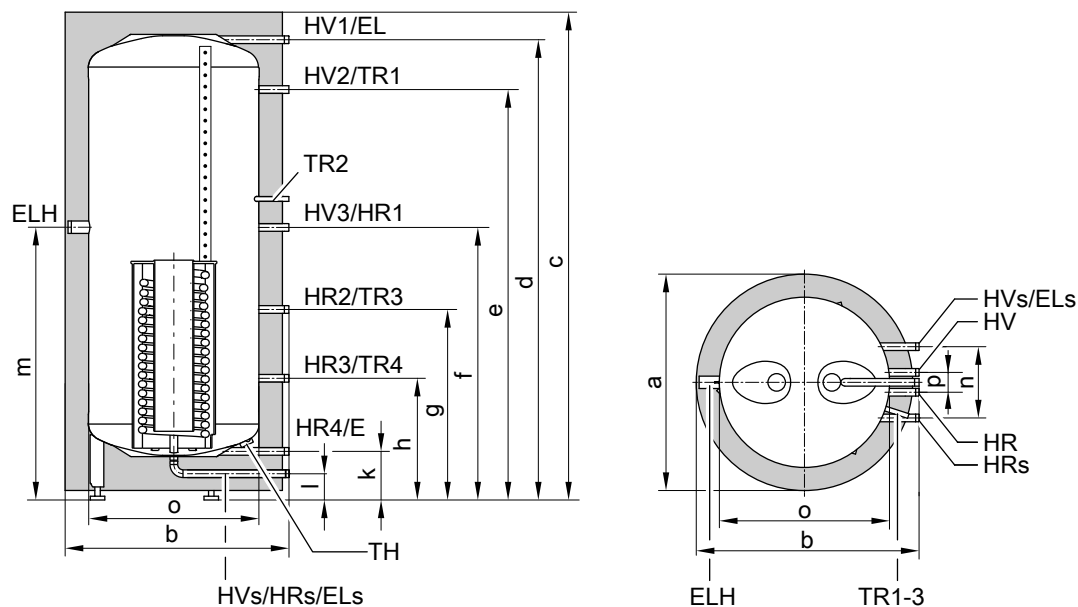
TH Крепление чувствительного элемента термометра или крепление для дополнительного датчика

SPR Датчик температуры или терморегулятор

Таблица размеров Vitocell 140-E

Объем	л	750	950
Длина (∅)	a мм	1004	1004
Ширина	b мм	1060	1060
Высота	c мм	1895	2195
	d мм	1777	2083
	e мм	1547	1853
	f мм	967	1119
	g мм	676	752
	h мм	386	386
	k мм	155	155
	l мм	75	75
	m мм	991	1181
	n мм	370	370
Длина (∅) без теплоизоляции	o мм	790	790
	p мм	140	140

Ёмкостные водонагреватели (продолжение)



Vitocell 160-E

E Вентиль опорожнения
 EL Удаление воздуха
 EL_s Удаление воздуха из теплообменника гелиоустановки
 ELH Электронагревательная вставка (муфта Rp 1½)
 HR Обратная магистраль греющего контура

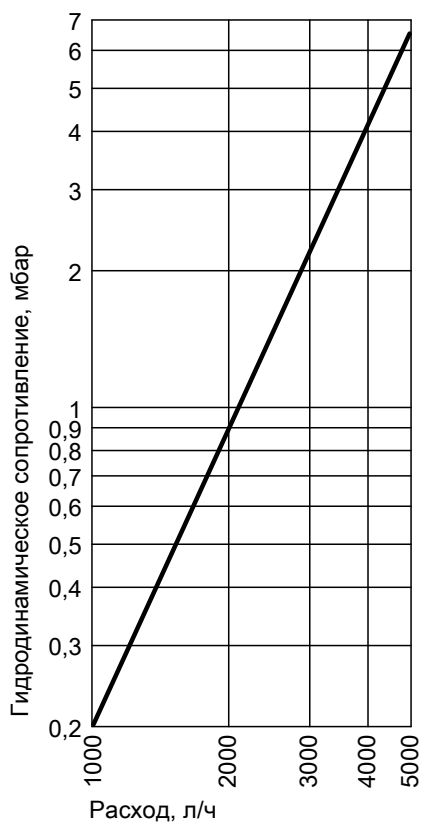
HR_s Обратная магистраль греющего контура гелиоустановки
 HV Подающая магистраль греющего контура
 HV_s Подающая магистраль греющего контура гелиоустановки
 TH Крепление чувствительного элемента термометра или крепление для дополнительного датчика
 SPR Датчик температуры или терморегулятор

Таблица размеров Vitocell 160-E

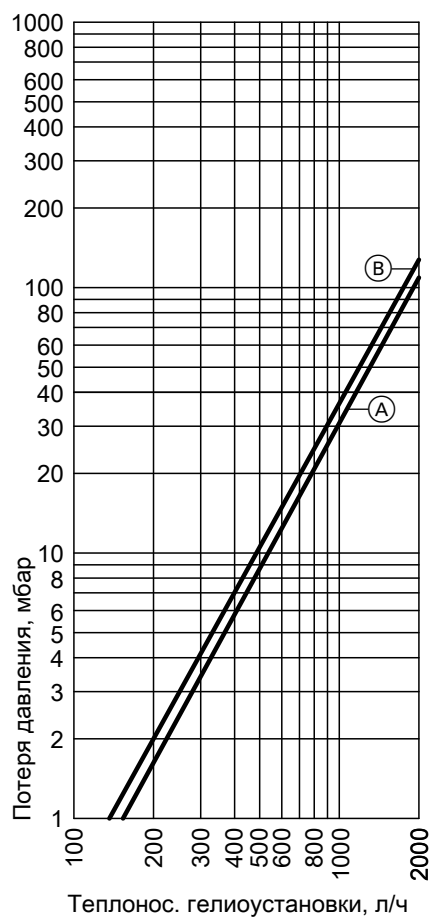
Объем	л	750	950
Длина (∅)	a мм	1004	1004
Ширина	b мм	1060	1060
Высота	c мм	1895	2195
	d мм	1777	2083
	e мм	1547	1853
	f мм	967	1119
	g мм	676	752
	h мм	386	386
	k мм	155	155
	l мм	75	75
	m мм	991	1181
	n мм	370	370
Длина (∅) без теплоизоляции	o мм	790	790
	p мм	140	140

Емкостные водонагреватели (продолжение)

Гидродинамические сопротивления



Гидродинамическое сопротивление на стороне греющего контура



Гидродинамическое сопротивление на стороне гелиоустановки

- Ⓐ Объем емкости 750 л
- Ⓑ Объем емкости 950 л

4.10 Технические данные Vitocell 340-М, тип SVKA и 360-М, тип SVSA

Для аккумулирования теплоносителя и приготовления горячей воды в сочетании с гелиоколлекторами, тепловыми насосами и котлами на твердом топливе.

Предназначен для следующих установок:

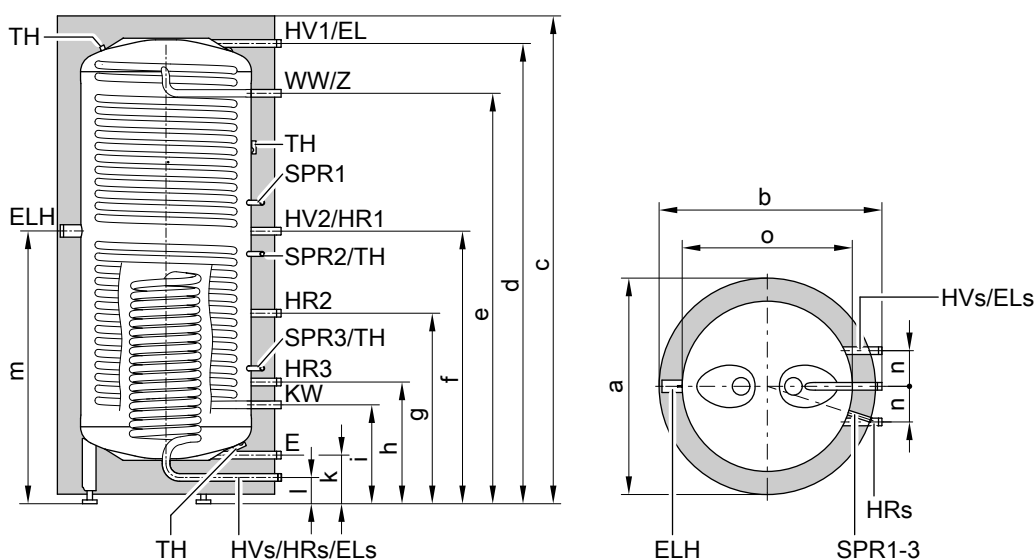
- температура воды в контуре водоразбора ГВС до 95 °С
- температура подачи греющего контура до 110 °С

- температура подачи гелиоустановки до 140 °С
- рабочее давление на стороне греющего контура до 3 бар
- рабочее давление на стороне теплоносителя гелиоустановки до 10 бар
- рабочее давление на стороне контура водоразбора ГВС до 10 бар

Объем	л	750	950
Объем теплоносителя	л	708	906
Объем воды в контуре водоразбора ГВС	л	30	30
Объем теплообменника гелиоустановки	л	12	14
Регистрационный номер по DIN			
– Vitocell 340-М		0262/06-10MC/E	
– Vitocell 360-М		0263/06-10MC/E	
Размеры			
Длина (Ø)			
– с теплоизоляцией	a	мм	1004
– без теплоизоляции	o	мм	790
Ширина	b	мм	1059
Высота			
– с теплоизоляцией	c	мм	1895
– без теплоизоляции		мм	1815
Кантовальный размер			
– без теплоизоляции и регулируемых опор		мм	1890
Масса Vitocell 340-М			
– с теплоизоляцией		кг	198
– без теплоизоляции		кг	176
Масса Vitocell 360-М			
– с теплоизоляцией		кг	207
– без теплоизоляции		кг	185
Подключения			
Патрубки подающей и обратной магистралей греющего контура	R		1¼
Трубопроводы холодной и горячей воды	R		1
Патрубки подающей и обратной магистралей (гелиоустановки)	G		1
Теплообменник гелиоустановки			
Площадь теплообменных поверхностей	м ²		1,8
Теплообменник воды контура водоразбора ГВС			
Площадь теплообменных поверхностей	м ²		6,7
Максимальная присоединяемая площадь апертуры Vitosol	м ²		12
Затраты теплоты на поддержание готовности q _{BS} при разности температур 45 К (нормативный показатель)	кВтч/24 ч		1,49
Объем, нагреваемый верхним змеевиком V _{aux}	л		346
Объем, нагреваемый змеевиком гелиоустановки V _{sol}	л		404

Емкостные водонагреватели (продолжение)

Vitocell 340-M, тип SVKA



E Вентиль опорожнения
 EL Удаление воздуха
 EL_s Удаление воздуха из теплообменника гелиоустановки
 ELH Электронагревательная вставка (муфта Rp 1½)
 HR Обратная магистраль греющего контура
 HR_s Обратная магистраль греющего контура гелиоустановки
 HV Подающая магистраль греющего контура
 HV_s Подающая магистраль греющего контура гелиоустановки

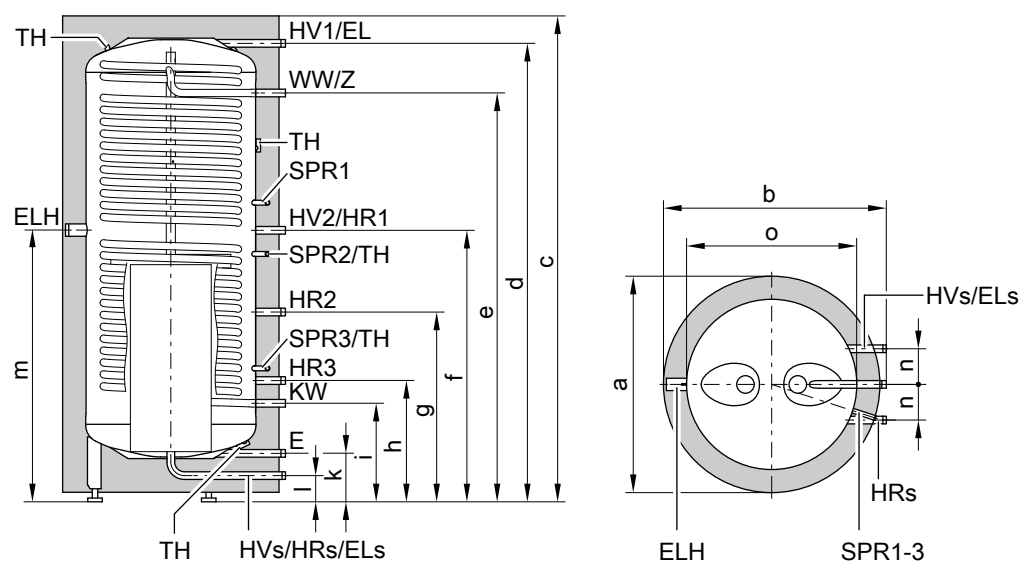
KW Трубопровод холодной воды
 TH Крепление чувствительного элемента термометра или крепление для дополнительного датчика
 SPR Датчик температуры или терморегулятор
 WW Трубопровод горячей воды
 Z Циркуляционный трубопровод (ввертная деталь для подключения циркуляционного трубопровода, вспомогательное оборудование)

Таблица размеров

Объем	л	750	950
Длина (∅)	a мм	1004	1004
Ширина	b мм	1059	1059
Высота	c мм	1895	2195
	d мм	1786	2092
	e мм	1568	1863
	f мм	1038	1158
	g мм	850	850
	h мм	483	483
	i мм	383	383
	k мм	144	144
	l мм	75	75
	m мм	1000	1135
	n мм	185	185
Длина без теплоизоляции	o мм	790	790

Емкостные водонагреватели (продолжение)

Vitocell 360-M, тип SVSA



- E Вентиль опорожнения
- EL Удаление воздуха
- EL_s Удаление воздуха из теплообменника гелиоустановки
- ELH Электронагревательная вставка (муфта Rp 1½)
- HR Обратная магистраль греющего контура
- HR_s Обратная магистраль греющего контура гелиоустановки
- HV Подающая магистраль греющего контура
- HV_s Подающая магистраль греющего контура гелиоустановки

- KW Трубопровод холодной воды
- TH Крепление чувствительного элемента термометра или крепление для дополнительного датчика
- SPR Датчик температуры или терморегулятор
- WW Трубопровод горячей воды
- Z Циркуляционный трубопровод (ввертная деталь для подключения циркуляционного трубопровода, вспомогательное оборудование)

Таблица размеров

Объем	л	750	950
Длина (∅)	a мм	1004	1004
Ширина	b мм	1059	1059
Высота	c мм	1895	2195
	d мм	1786	2092
	e мм	1568	1863
	f мм	1038	1158
	g мм	850	850
	h мм	483	483
	i мм	383	383
	k мм	144	144
	l мм	75	75
	m мм	1000	1135
	n мм	185	185
Длина без теплоизоляции	o мм	790	790

Долговременная мощность

Долговременная мощность	кВт	15	22	33
и производительность по горячей воде при подогреве воды в контуре водоразбора ГВС с 10 до 45 °С и температуре подачи греющего контура 70 °С при приведенном ниже расходе теплоносителя (измеренном через HV ₁ /HR ₁)	л/ч	368	540	810
Расход теплоносителя при указанной длительной производительности	л/ч	252	378	610
Долговременная мощность	кВт	15	22	33
и производительность по горячей воде при подогреве воды в контуре водоразбора ГВС с 10 до 60 °С и температуре подачи греющего контура 70 °С при приведенном ниже расходе теплоносителя (измеренном через HV ₁ /HR ₁)	л/ч	258	378	567
Расход теплоносителя при указанной долговременной мощности	л/ч	281	457	836

5442 501 GUS

Емкостные водонагреватели (продолжение)

Указание по долговременной мощности

При проектировании установки для работы с указанной или рассчитанной долговременной мощностью предусмотреть соответствующий циркуляционный насос. Указанная долговременная мощность достигается только при условии, что номинальная тепловая мощность водогрейного котла \geq долговременной мощности.

Коэффициент производительности N_L

По DIN 4708.

Температура запаса воды в емкостном водонагревателе T_{sp} = температура входа холодной воды + 50 K ^{+5 K/-0 K} и 70 °C.

Коэффициент мощности N_L в зависимости от подведенной тепловой мощности водогрейного котла (Q_D)

Объем	л	750	950
Q_D в кВт		Число N_L	
15		2,00	3,00
18		2,25	3,20
22		2,50	3,50
27		2,75	4,00
33		3,00	4,60

Указание к коэффициенту мощности

Коэффициент мощности N_L меняется в зависимости от температуры воды в емкостном водонагревателе T_{sp} .

Нормативные показатели

- $T_{sp} = 60\text{ °C} \rightarrow 1,0 \times N_L$
- $T_{sp} = 55\text{ °C} \rightarrow 0,75 \times N_L$
- $T_{sp} = 50\text{ °C} \rightarrow 0,55 \times N_L$
- $T_{sp} = 45\text{ °C} \rightarrow 0,3 \times N_L$

Кратковременная производительность (10-минутная)

Относительно коэффициента мощности N_L .

Подогрев воды в контуре водоразбора ГВС с 10 до 45 °C и температуре греющего контура 70 °C.

Кратковременная производительность (л/10 мин) в зависимости от подведенной тепловой мощности водогрейного котла (Q_D)

Объем	л	750	950
Q_D в кВт		Кратковременная производительность	
15		190	230
18		200	236
22		210	246
27		220	262
33		230	280

Максимальный расход воды (10-минутный)

Относительно коэффициента мощности N_L .

С догревом.

Подогрев воды в контуре водоразбора ГВС с 10 до 45 °C и температуре греющего контура 70 °C.

Максимальный расход воды (л/мин) в зависимости от подведенной тепловой мощности водогрейного котла (Q_D)

Объем	л	750	950
Q_D в кВт		Максимальный расход воды	
15		19,0	23,0
18		20,0	23,6
22		21,0	24,6
27		22,0	26,2
33		23,0	28,0

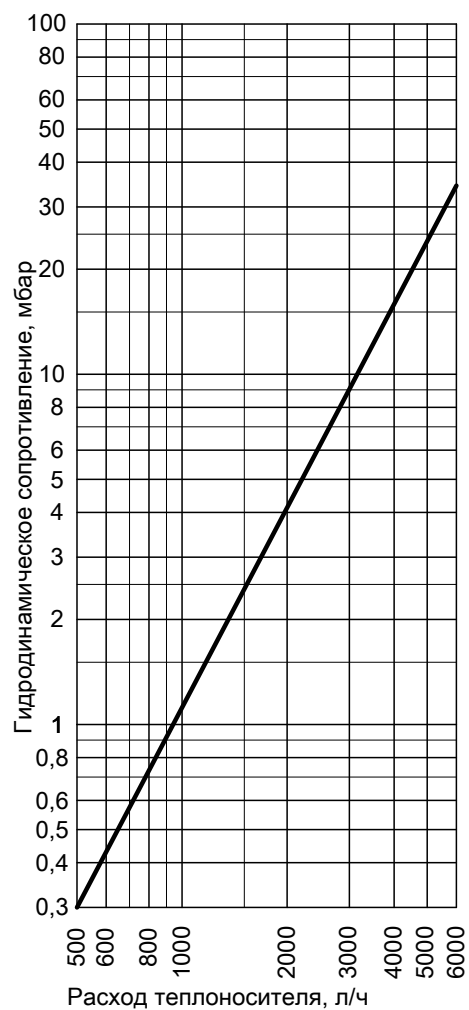
Емкостные водонагреватели (продолжение)

Возможный расход воды

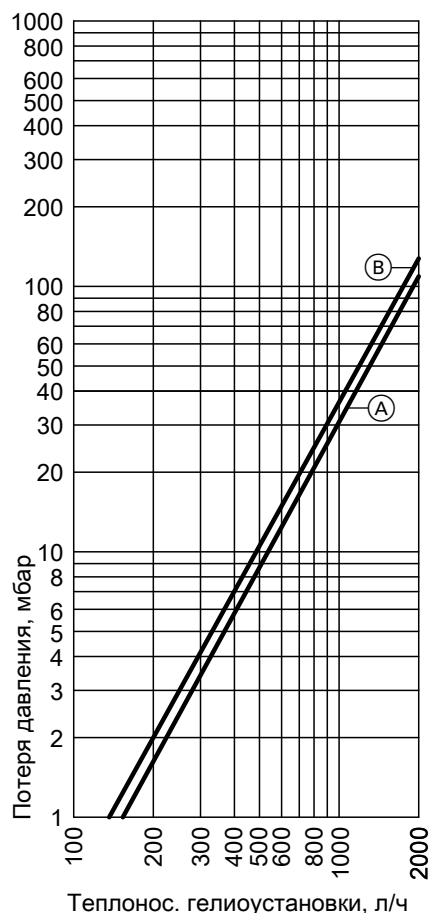
Объем водонагревателя нагрет до 60 °С.
Без догрева.

Норма водоразбора	л/мин	10	20
Возможный расход воды			
вода при $t = 45^{\circ}\text{C}$ (смешанная температура)			
750 л		255	190
1000 л		331	249

Гидродинамические сопротивления

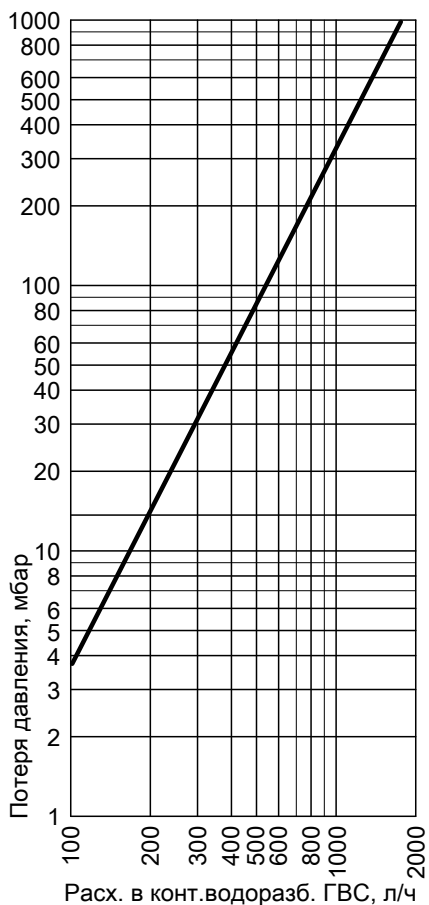


Гидродинамическое сопротивление на стороне греющего контура



Гидродинамическое сопротивление на стороне гелиоустановки

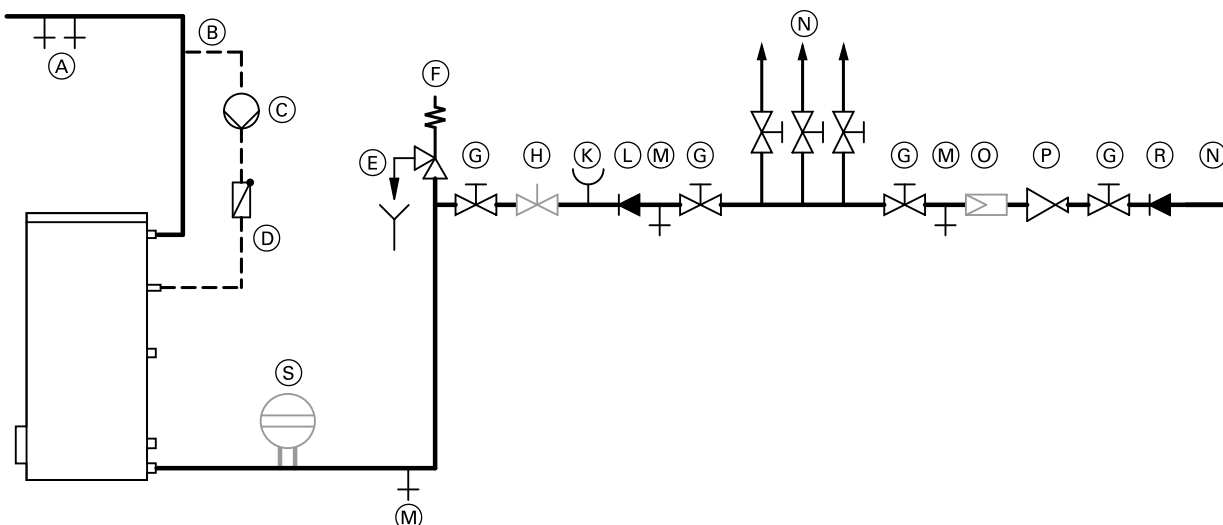
- (A) Объем емкости 750 л
- (B) Объем емкости 950 л



Гидродинамическое сопротивление на стороне контура водоразбора ГВС 750/950 л

4.11 Присоединительный патрубок емкостного водонагревателя на стороне контура водоразбора ГВС

Подключение по DIN 1988



Пример: Vitocell 100-V

- (A) Горячая вода
- (B) Циркуляционный трубопровод

- (C) Циркуляционный насос
- (D) Подпружиненный обратный клапан



Емкостные водонагреватели (продолжение)

- Ⓔ Выпускная линия с контролируемым выходным отверстием
- Ⓕ Предохранительный клапан
- Ⓖ Запорный вентиль
- Ⓗ Регулятор расхода
(Рекомендация: монтаж и настройка максимального расхода воды должны соответствовать 10-минутной производительности емкостного водонагревателя.)
- Ⓚ Патрубок для подключения манометра
- Ⓛ Обратный клапан
- Ⓜ Вентиль опорожнения
- Ⓝ Холодная вода
- Ⓞ Фильтр для воды в контуре водоразбора ГВС*7
- Ⓟ Редукционный клапан согласно DIN 1988-2, издание от декабря 1988 г.
- Ⓡ Обратный клапан/разделитель труб
- Ⓢ Мембранный расширительный бак, пригодный для контура водоразбора ГВС

Необходим монтаж предохранительного клапана.

Рекомендация: установить предохранительный клапан выше верхней кромки емкостного водонагревателя. За счет этого обеспечивается защита от загрязнения, образования накипи и высоких температур. При работах на предохранительном клапане опорожнение емкостного водонагревателя не требуется.

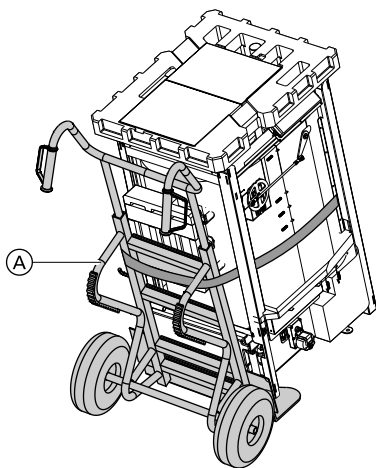
*7 Согласно DIN 1988-2 в установках с металлическими трубопроводами должен быть установлен водяной фильтр в контуре водоразбора ГВС. При использовании полимерных трубопроводов согласно DIN 1988 и нашим рекомендациям также следует установить водяной фильтр в контуре водоразбора ГВС, чтобы предотвратить попадание грязи в систему хозяйственно-питьевого водоснабжения.

Вспомогательное оборудование для монтажа

5.1 Вспомогательное оборудование водогрейного котла

Тележка для транспортировки и подачи на место

Для водогрейных котлов мощностью до 24 кВт включительно.



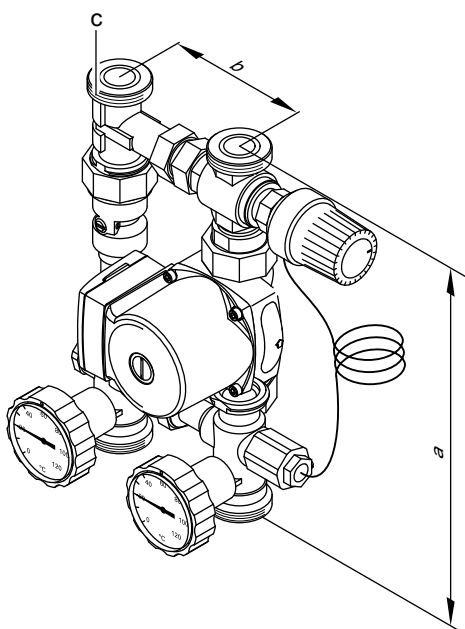
№ заказа 9521 645

Отдельно поставляемая тележка для транспортировки и подачи на место котла (A) годится для напольных перевозок и транспортировки по лестницам.

(A) Тележка для транспортировки и подачи на место

Комплект подмешивающего устройства (повышение температуры воды в обратной магистрали)

Для установок с буферной емкостью греющего контура.



№ заказа	7373 302	7373 303
a	322	420
b	125	125
c	G 1½	G 2
Габаритные размеры (с теплоизоляцией)	365 x 250 x 200	475 x 250 x 200

№ заказа 7373 302

Для водогрейных котлов мощностью до 24 кВт.

Компоненты:

- Насос Wilo, тип RS 25/4
- Обратный клапан
- 2 шаровых крана с термометрами
- Термический регулирующий клапан
- Теплоизоляция

№ заказа 7373 303

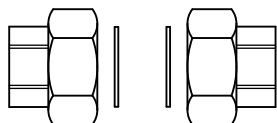
Для водогрейных котлов мощностью до 50 кВт.

Компоненты:

- Насос Wilo, тип RS 30/6
- Обратный клапан
- 2 шаровых крана с термометрами
- Термический регулирующий клапан
- Теплоизоляция

Вспомогательное оборудование для монтажа (продолжение)

Резьбовое соединение труб



№ заказа 7424 592

Для комплекта повышения температуры обратной магистрали, № заказа 7373 302

1 комплект по 2 шт. (требуется 2 комплекта)
G 1½ x R 1

№ заказа 7424 591

Для комплекта повышения температуры обратной магистрали, № заказа 7373 303

1 комплект по 2 шт. (требуется 2 комплекта)
G 2 x R 1¼

Переходной блок

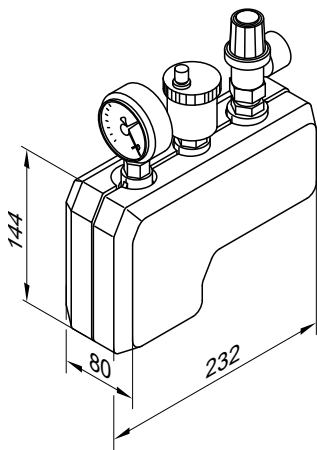
№ заказа 7159 411

Для подключения комплекта повышения температуры обратной магистрали к модулю Divicon.

Компоненты:

- 2 переходника R 1½ (со смещением)
- Уплотнения

Группа безопасности



№ заказа 7143 779

Для водогрейных котлов мощностью до 50 кВт.

в следующем составе

- Блок предохранительных устройств
- Теплоизоляция

3-ходовой переключающий клапан

№ заказа 7814 924

Для водогрейных котлов мощностью до 32 кВт в сочетании с Vitocell 340-M или 360-M.

в следующем составе

- Электропривод
- Патрубок R1 (внутренняя резьба)

Ограничитель уровня воды (опция)



5442 501 GUS

№ заказа 9529 050

- Используется в качестве устройства контроля заполненности котлового блока водой
- Для монтажа в подающую магистраль отопительного контура котла вне водогрейного котла
- TÜV-HWB 97-232

Комплект подключений буферной емкости

№ заказа 7159 406

Для подключения буферной емкости греющего контура к отопительному контуру перед модульным регулятором отопительного контура Divicon.

Компоненты:

- 2 тройника с накидными гайками
- Уплотнения

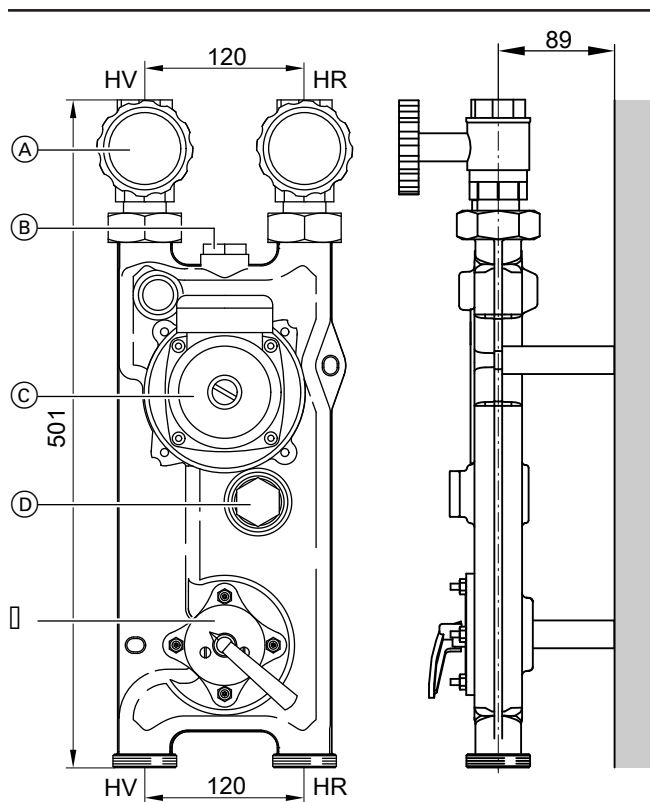
Модульный регулятор отопительного контура Divicon

Конструкция и функция

- 3-ходовой смеситель и циркуляционный насос отопительного контура с обратным клапаном объединены в одном корпусе. Шаровые вентили с встроенными термометрами.
- Поставляется в исполнениях с патрубком R ¾ и R 1; со смесителем и без него.
- Быстрота и легкость монтажа благодаря компактности конструкции.
- Высокая эксплуатационная надежность, обусловленная малочисленностью мест уплотнения.
- Низкие потери на излучение благодаря геометрически замкнутым теплоизоляционным оболочкам (если регулятор отопительного контура используется вместе с настенными приборами, он может поставляться с передними теплоизоляционными оболочками белого цвета).

- Низкие затраты на электроэнергию и точное регулирование за счет использования усовершенствованных насосов с ручной перенастройкой для согласования числа оборотов или высокопроизводительных насосов постоянного тока (класс энергосбережения A) и оптимизированной характеристикой смесителя.
- Компоненты, используемые в качестве принадлежностей для гидравлической компенсации отопительной установки (перепускной и байпасный клапаны) выполнены в виде деталей, ввинчиваемых в предварительно подготовленные гнезда в чугунном корпусе.
- Различные варианты использования за счет настенного монтажа - как отдельно, так и с двойным или тройным распределительным коллектором.

№ заказа в сочетании с различными циркуляционными насосами см. в прайс-листе Viessmann.

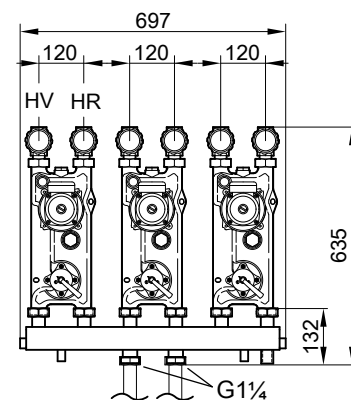


- Ⓒ Циркуляционный насос
- Ⓓ Патрубок для подсоединения байпасного клапана (только в случае исполнения со смесителем)
- Ⓔ 3-ходовой смеситель

Регулятор отопительного контура со смесителем или без смесителя. С теплоизоляцией.
Регулятор отопительного контура со смесителем или без него имеет одинаковые размеры.

Узел подключения отопительного контура	R	¾	1
Объемный расход (макс.)	м³/ч	1,0	1,5

Пример монтажа: Модульный регулятор отопительного контура Divicon с распределительным коллектором для 3-х насосных групп

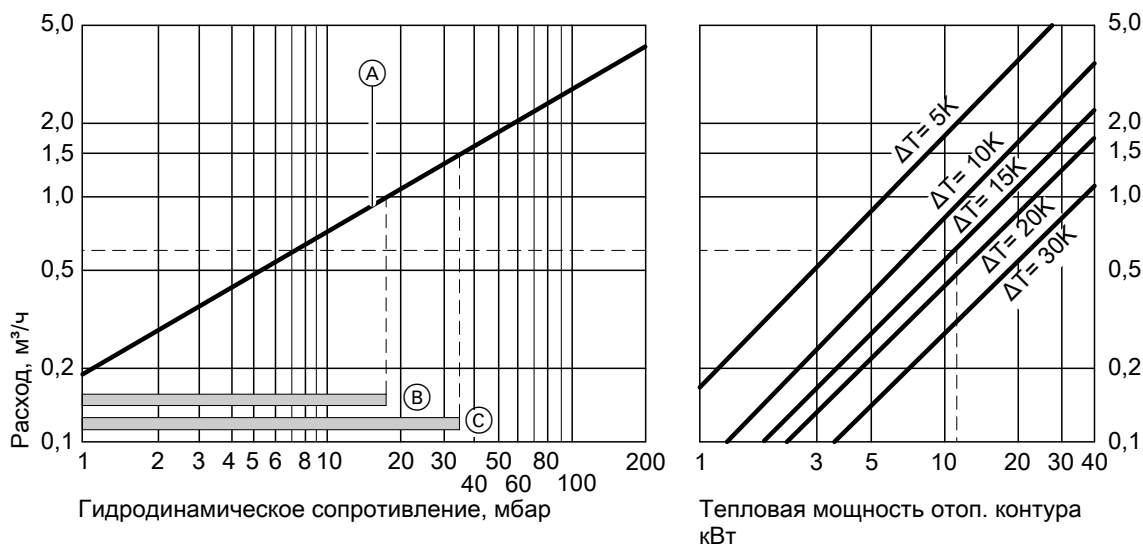


HR Обратная магистраль отопительного контура
HV Подающая магистраль отопительного контура

Изображение без теплоизоляции, настенный монтаж

- HR Обратная магистраль отопительного контура
- HV Подающая магистраль отопительного контура
- Ⓐ Шаровые вентили с термометром (в качестве органа управления)
- Ⓑ Патрубок для подсоединения перепускного клапана

Определение условного прохода



- Ⓐ Модульная насосная группа отопительного контура Divicon с 3-ходовым смесителем
В указанных рабочих диапазонах Ⓕ и Ⓖ воздействие смесителя Divicon является оптимальным.
- Ⓑ Модульный Divicon с 3-ходовым смесителем (R ¾)
Область применения: 0 - 1,0 м³/ч
- Ⓒ Модульный Divicon с 3-ходовым смесителем (R 1)
Область применения: 0 - 1,5 м³/ч

Пример:

Отопительный радиаторный контур с тепловой мощностью
 $Q = 11,6$ кВт
 Температура системы отопления 75/60 °C ($\Delta T = 15$ K)
 Объемный расход \dot{V}

Результат примера: Модульный Divicon с 3-ходовым смесителем (R ¾)

$$\dot{Q} = \dot{m} \cdot c \cdot \Delta T \quad c = 1,163 \frac{\text{Вт} \cdot \text{ч}}{\text{кг} \cdot \text{K}} \quad \dot{m} \hat{=} \dot{V} \quad (1 \text{ кг} \approx 1 \text{ дм}^3)$$

$$\dot{V} = \frac{\dot{Q}}{c \cdot \Delta T} = \frac{11600 \text{ Вт} \cdot \text{ч} \cdot \text{K}}{1,163 \text{ Вт} \cdot \text{ч} \cdot (75-60) \text{ K}} = 665 \frac{\text{кг}}{\text{h}} \hat{=} 0,665 \frac{\text{м}^3}{\text{h}}$$

Исходя из величины \dot{V} , выбрать смеситель с наименьшей пропускной способностью в пределах рабочего диапазона.

Характеристики циркуляционных насосов и гидродинамическое сопротивление греющего контура

Остаточная величина напора насоса определяется разностью выбранной характеристики насоса и кривой сопротивления соответствующей насосной группы отопительного контура, а также, при необходимости других компонентов (трубного узла, коллектора и т.д.).

На диаграмме насосов изображена кривая сопротивления модульной насосной группы отопительного контура Divicon. Кривая сопротивления для всех модульных Divicon примерно одинакова.

Максимальный расход для модульных устройств Divicon:

- с R ¾ = 1,0 м³/ч
- с R 1 = 1,5 м³/ч

Пример:

Объемный расход $V = 0,665$ м³/ч

Выбрано:

модульный регулятор отопительного контура Divicon со смесителем R ¾ и циркуляционным насосом Wilo 4-3 Ku, характеристика насоса 2, требуемый расход 0,7 м³/ч

Величина напора согласно

характеристике насоса: 28 кПа

Сопротивление модульного

Divicon: 2 кПа

Остаточный напор: 28 кПа - 2 кПа = 26 кПа.

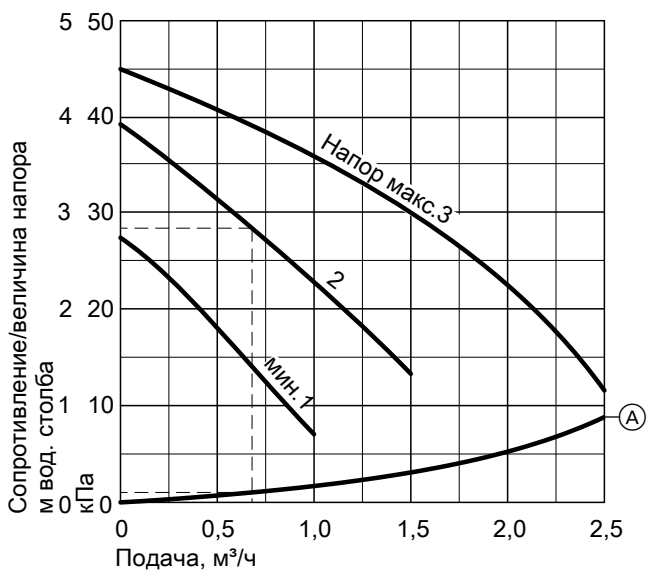
Указание

Для других компонентов (трубного узла, коллектора и т.д.) также необходимо определить сопротивление и вычесть его из остаточного напора.

Вспомогательное оборудование для монтажа (продолжение)

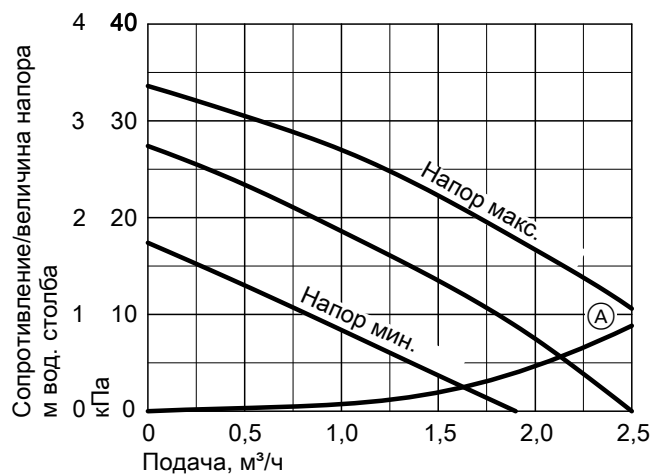
Регулируемые вручную циркуляционные насосы отопительных контуров

Wilo 4-3 Ku



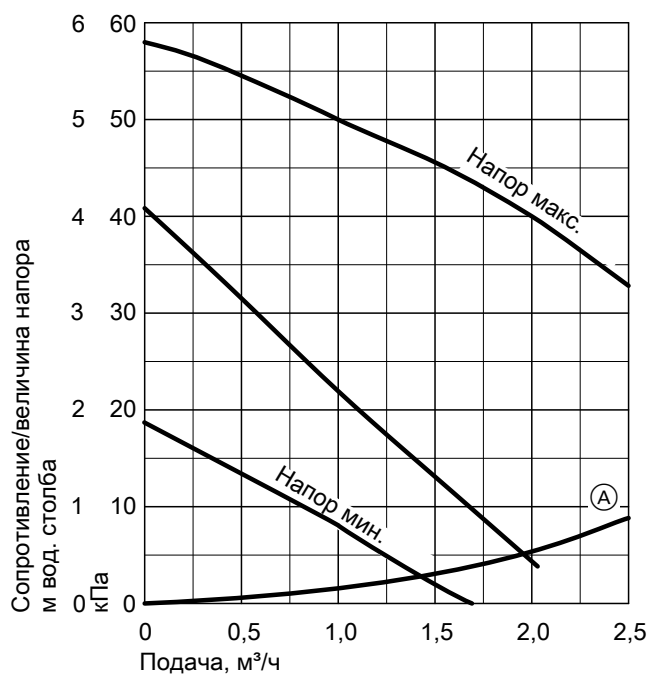
(A) Модуль Divicon

Grundfos UPS-40



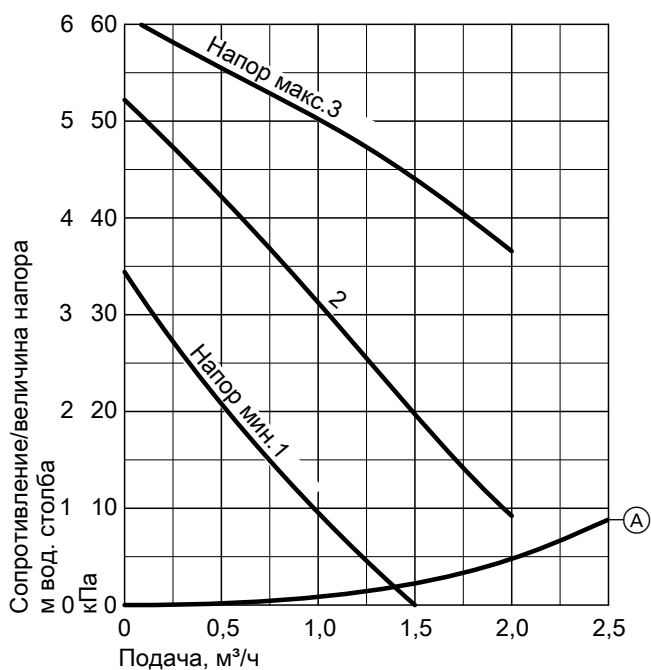
(A) Модуль Divicon

Grundfos UPS-60



(A) Модуль Divicon

Wilo 6-3 Ku



(A) Модуль Divicon

Вспомогательное оборудование для монтажа (продолжение)

Циркуляционные насосы отопительного контура с регулированием по перепаду давлений

Согласно Положению об экономии энергии параметры циркуляционных насосов в централизованных отопительных установках должны определяться в соответствии с техническими правилами. Оборудование или характеристики циркуляционных насосов в отопительных установках с номинальной тепловой мощностью свыше 25 кВт должны обеспечивать автоматическое согласование электрической потребляемой мощности с требующимся в данном режиме расходом минимум по 3 ступеням, если это не противоречит требованиям техники безопасности водогрейного котла.

В дополнение к Положению об экономии энергии при меньшей мощности также рекомендуется использовать насосы с регулировкой напора.

Указание по проектированию

Использование циркуляционных насосов отопительного контура с регулированием по перепаду давлений предполагает наличие отопительных контуров с переменным расходом, например, одно- и двухтрубных систем отопления с терморегулирующими вентилями, систем внутрипольного отопления с терморегулирующими или зонными вентилями.

Grundfos Alpha 2L

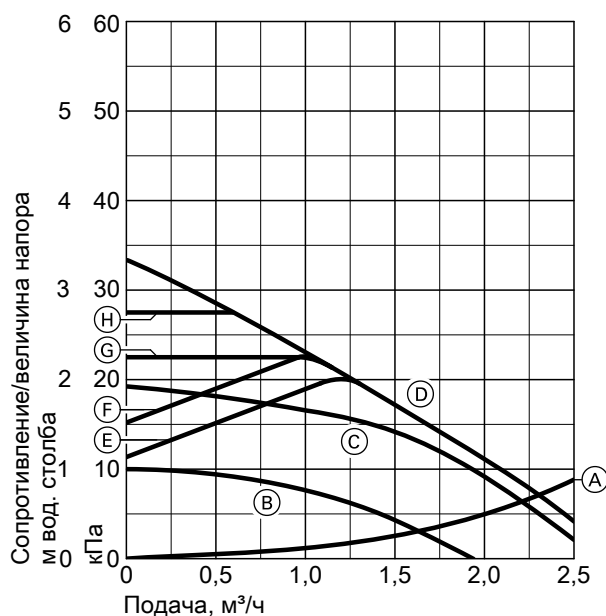
Grundfos Alpha 2L - это упрощенная модель стандартного насоса Grundfos Alpha 2.

- Высокопроизводительный насос постоянного тока с особой экономией электроэнергии (согласно классу энергопотребления A)
- без индикации потребляемой мощности на дисплее
- без функции Autoadapt (автоматическое согласование с трубной обвязкой)
- без функции снижения температуры в ночное время

Grundfos Alpha 2

- Высокопроизводительный насос постоянного тока с особой экономией электроэнергии (согласно классу энергопотребления A)
- с индикацией потребляемой мощности на дисплее
- с функцией Autoadapt (автоматическое согласование с трубной обвязкой)
- с функцией снижения температуры в ночное время

Grundfos Alpha 2L-40/Alpha 2-40



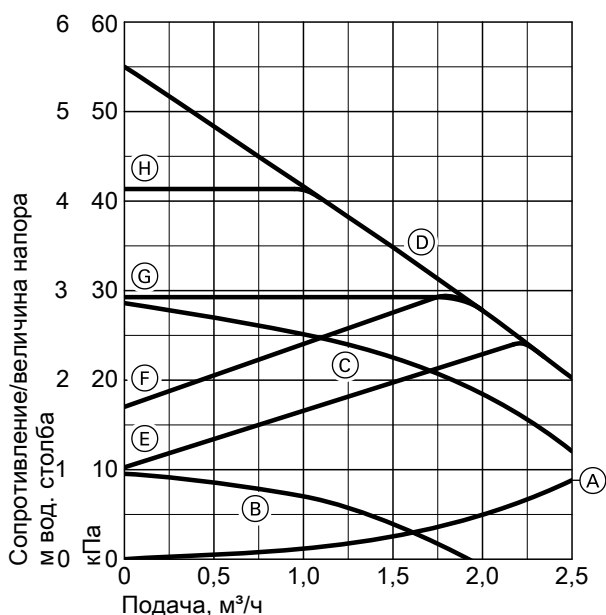
- (A) Модуль Divicon
- (B) Ступень 1
- (C) Ступень 2

5442 501 GUS

VITOLIGNO 300-P

- (D) Ступень 3
- (E) Мин. пропорциональное давление
- (F) Макс. пропорциональное давление
- (G) Мин. постоянное давление
- (H) Макс. постоянное давление

Grundfos Alpha 2L-60/Alpha 2-60



- (A) Модуль Divicon
- (B) Ступень 1
- (C) Ступень 2
- (D) Ступень 3
- (E) Мин. пропорциональное давление
- (F) Макс. пропорциональное давление
- (G) Мин. постоянное давление
- (H) Макс. постоянное давление

Байпасный клапан

№ заказа 9557 011

Для гидравлической компенсации отопительного контура. Ввинчивается в модульный регулятор отопительного контура Divicon.

Перепускной клапан

№ заказа 9557 010

Только при насосах отопительного контура с ручной регулировкой. Ввинчивается в модульный регулятор отопительного контура Divicon.

Вспомогательное оборудование для монтажа (продолжение)

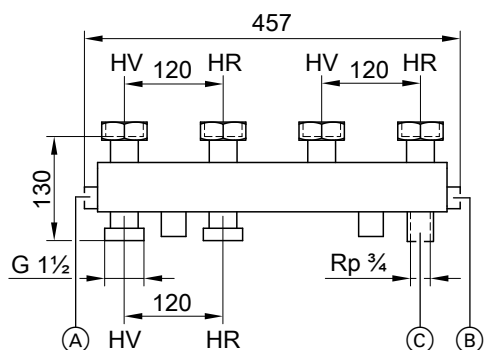
Распределительный коллектор

С теплоизоляцией

Соединение между водогрейным котлом и распределительным коллектором должно быть выполнено монтажной фирмой.

■ Для 2 модульных регуляторов отопительного контура Divicon

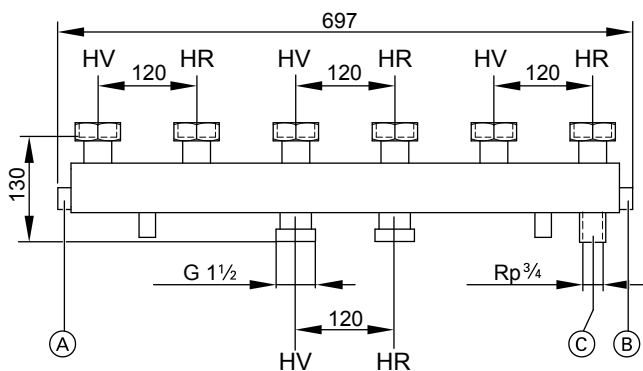
№ заказа 7147 860



- (A) Вентиль опорожнения подающей магистрали отопительного контура
- (B) Вентиль опорожнения обратной магистрали отопительного контура
- (C) Патрубок для подсоединения расширительного бака
- HV Подающая магистраль греющего контура
- HR Обратная магистраль греющего контура

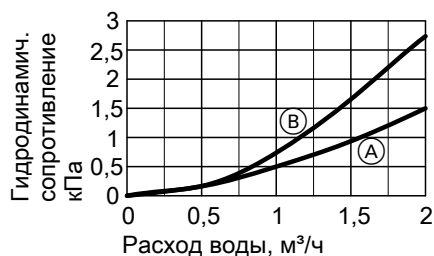
■ Для 3 модульных регуляторов отопительного контура Divicon

№ заказа 7147 861



- (A) Вентиль опорожнения подающей магистрали отопительного контура
- (B) Вентиль опорожнения обратной магистрали отопительного контура
- (C) Патрубок для подсоединения расширительного бака
- HV Подающая магистраль греющего контура
- HR Обратная магистраль греющего контура

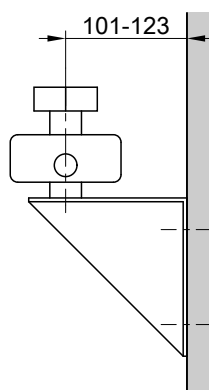
Гидродинамич. сопротивление



- (A) Противоположное присоединение
- (B) Удаленное присоединение

Стеновое крепление распределительного коллектора

№ заказа 7147 887



Настенное крепление модульного регулятора Divicon

№ заказа 7147 886

Имеет в комплекте болты, дюбели и распорки.

5.2 Вспомогательное оборудование газоотводной системы

Присоединительный элемент котла

Из нержавеющей стали, с конденсатосборником для вертикального монтажа.

d = 130 мм для водогрейных котлов мощностью от 12 до 24 кВт

№ заказа 7247 473

d = 150 мм для водогрейных котлов мощностью от 32 до 48 кВт

№ заказа 7247 474

Шумопоглотитель корпусных шумов

Для монтажа в дымоходе.

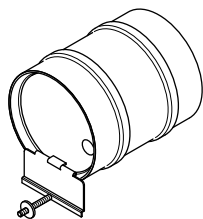
d = 130 мм для водогрейных котлов мощностью от 12 до 24 кВт

№ заказа 7247 475

d = 150 мм для водогрейных котлов мощностью от 32 до 48 кВт

№ заказа 7247 476

Ограничитель тяги

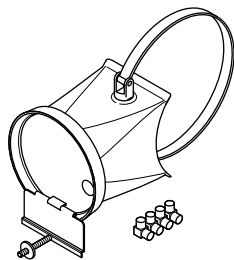


№ заказа 7249 379

Для монтажа в стене.

Монтаж ограничителя тяги требуется, чтобы обеспечить заданные характеристики тяги.

Устройство подачи дополнительного воздуха



№ заказа 7264 701

Для монтажа в дымоходе.

Вместо ограничителя тяги можно использовать устройство подачи дополнительного воздуха, чтобы обеспечить заданные характеристики тяги.

Устройство загрузки древесных гранул

6.1 Вспомогательное устройство загрузки древесных гранул

Шланг для загрузки древесных гранул и рециркуляции воздуха

№ заказа 7267 133

(при загрузке с системой всасывания)

Необходимо только в случае, если поставляемая вместе с системой отбора воздуха из помещения длина 15 м недостаточна или при хранении топлива в бункере для древесных гранул.

Ø 50 мм, рулон 15 м

с 6 регулируемыми хомутами

Максимальная длина шланга не должна превышать 30 м. Загрузочный шланг **должен** быть цельным (макс. 15 м).

Регулируемые хомуты

№ заказа 7301 172

2 шт., Ø 50 мм

- для загрузки древесных гранул и рециркуляции воздуха
- для подгонки к контейнеру древесных гранул, всасывающей турбине, бункеру для древесных гранул или выгрузному шнеку для помещений

Противопожарные манжеты

№ заказа 7267 134

(только при загрузке с системой всасывания)

2 шт. Ø 50 мм

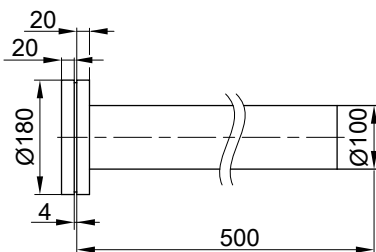
- для загрузки древесных гранул и рециркуляции воздуха
- при прокладке через дополнительное помещение

Комплект загрузочных муфт

№ заказа 7267 127

прямые, DN 100, из 2 шт.

- Муфта типа Storz
- Труба 0,5 м
- Глухая крышка, запираемая



Z-образный уголок

№ заказа 7267 129

2 шт., длина 1 м

для двери хранилища или входных проемов

Отражательная плита

№ заказа 7267 128

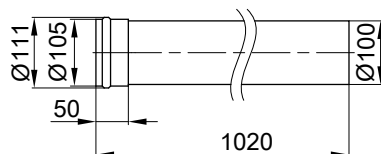
1,0 x 1,2 м длиной, из пластмассы

Труба

№ заказа 7267 130

Ø 100 мм, 1 м длиной, из алюминия

для удлинения подающего или обратного пневмопровода гранул



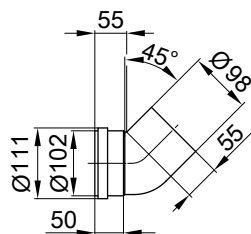
Устройство загрузки древесных гранул (продолжение)

Колено

№ заказа 7267 131

Ø 100 мм, 45°, из алюминия

для удлинения подающего или обратного пневмопровода гранул



Скоба для крепления труб

№ заказа 7267 132

Ø 100 мм

Шумоглушитель

№ заказа 7248 743

(только при загрузке с системой всасывания)

для всасывающей турбины

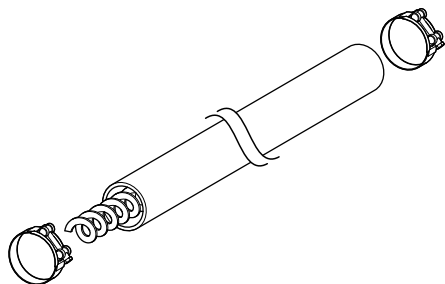
Эластичный шнек

№ заказа 7267 135 3 м длиной

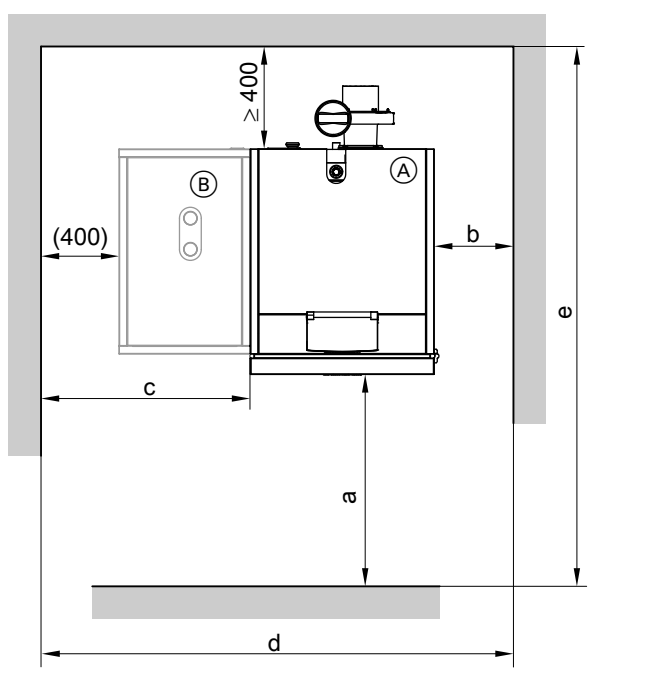
№ заказа 7267 136 4 м длиной

для подачи гранул из бункера для гранул к водогрейному котлу, в следующем составе

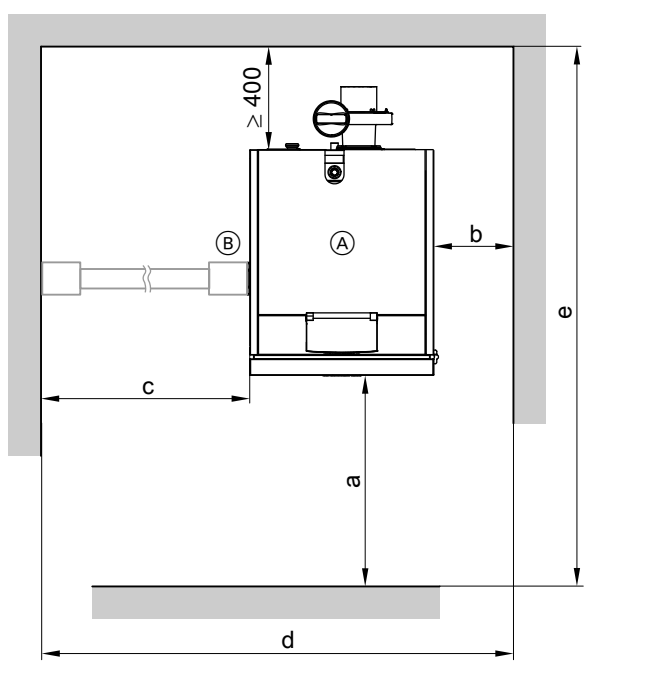
- эластичный шнек (труба с шнеком), укорачиваемый
- шланговые хомуты (2 шт.)



7.1 Монтаж



- (A) Водогрейный котел
- (B) Контейнер древесных гранул



- (A) Водогрейный котел
- (B) Блок подключения при подаче гранул эластичным шнеком

Указание

Указанные минимальные расстояния до стен помещения являются обязательно необходимыми для монтажных и сервисных работ.

Минимальные расстояния

Диапазон номинальной тепловой мощности	кВт	от 4 до 12	от 11 до 32
		от 6 до 18	от 13 до 40
		от 8 до 24	от 16 до 48
a	мм	800	900
b	мм	400	500
c	мм	900	1000
d	мм	1980	2280
e	мм	2030	2230

При подаче топлива системой всасывания (контейнер древесных гранул с смонтированным подающим и обратным пневмопроводом гранул) необходима следующая минимальная высота помещения:

- 2,10 м для водогрейных котлов мощностью до 24 кВт
- 2,25 м для водогрейных котлов мощностью от 32 кВт

Минимальные расстояния

Диапазон номинальной тепловой мощности	кВт	от 4 до 12	от 11 до 32
		от 6 до 18	от 13 до 40
		от 8 до 24	от 16 до 48
a	мм	800	900
b	мм	400	500
c	мм	1500	1700
d	мм	2580	2980
e	мм	2030	2230

Установка

- Не допускается загрязнение воздуха галогенсодержащими углеводородами (например, входящими в состав аэрозолей, красок, растворителей и моющих средств)
- Не допускается сильное запыление.
- Не допускается высокая влажность воздуха.
- Следует обеспечить защиту от замерзания и надлежащую вентиляцию.

Указания по проектированию (продолжение)

При несоблюдении этих требований возможны сбои и повреждение установки.

Установка водогрейных котлов в помещениях, в которых возможно **загрязнение воздуха галогенсодержащими углеводородами**, например, в парикмахерских, типографиях, химчистках, лабораториях и т.д., допускается только при условии, что приняты достаточные меры для поступления незагрязненного воздуха для сжигания топлива.

В затруднительных случаях просим обращаться к нам за консультацией.

При несоблюдении данных указаний права на гарантийное обслуживание в случае повреждений, обусловленных одной из указанных причин, теряют силу.

Указания по монтажу отопительных установок мощностью до 50 кВт

Топочные установки мощностью до 50 кВт не разрешается устанавливать на лестничных клетках, в бытовых помещениях, коридорах и гаражах. Кроме того, следует избегать их монтажа в помещениях с вентиляционным оборудованием, вентиляторами, вытяжными колпаками и вытяжными системами (например, вытяжной системой сушки белья). Необходимо обеспечить, чтобы соответствующими предохранительными устройствами не допускалась одновременная работа и контролировался газоотвод.

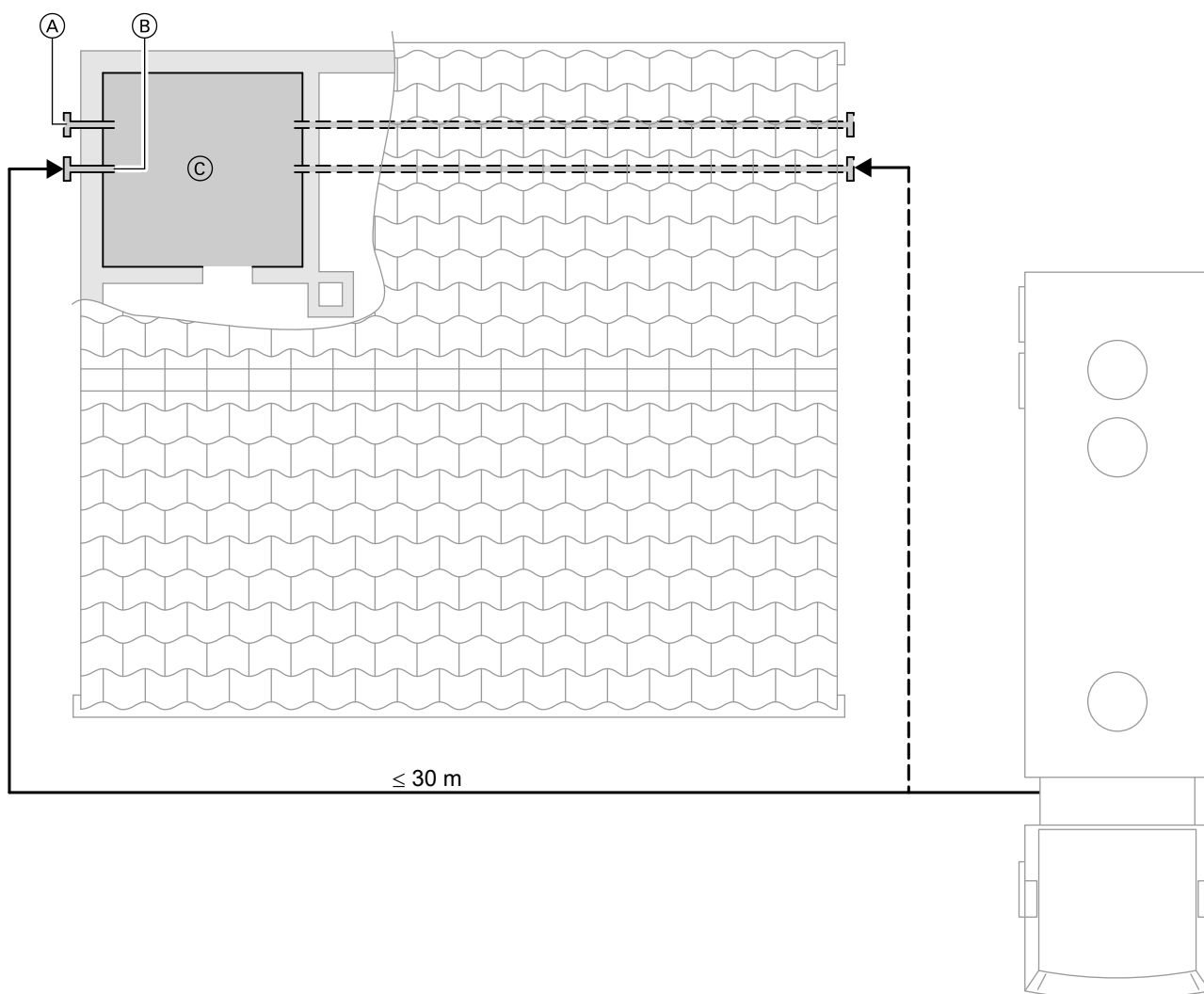
До горючих строительных материалов и встроенной мебели должно соблюдаться расстояние минимум 0,4 м, чтобы не достигались температуры поверхностей свыше 85 °С.

Расстояние до топливного склада должно составлять мин. 1 м или должен быть предусмотрен стальной экран.

Отопительные установки не должны эксплуатироваться на воспламеняющихся полах. Невозгораемые покрытия полов должны выступать спереди минимум на 50 см и сбоку минимум на 30 см за пределы проема для отопительной установки.

Предусмотреть подачу воздуха для горения снаружи для отопительной установки (отверстие мин. 150 см²).

7.2 Указания по поставке гранул навалом в насосных цистернах



- (A) Патрубок рециркуляции воздуха
- (B) Загрузочный патрубок
- (C) Хранилище гранул

При поставке навалом гранулы поставляются в насосных цистернах. При проектировании помещения обязательно принять во внимание возможность подъезда автомобиля-цистерны. Автоцистерны весят, как правило, более 15 тонн и имеют высоту от 3,7 до 3,9 м. Поэтому необходимо проверить, не препятствуют ли подъезду ограничения по весу, туннели, узкие или слишком крутые дороги, тесные повороты или отсутствие возможностей разворота.

Помещения для хранения гранул должны по возможности иметь наружную стену, чтобы обеспечить наиболее короткую длину загрузочного шланга. При длине загрузочного шланга свыше 30 м загрузка становится проблематичной по причине непостоянства расхода воздуха. Автоцистерны оборудованы воздухонагнетателем, т.е. гранулы подаются в хранилища под избыточным давлением 0,3 - 0,5 бар. Образующееся избыточное давление должно быть отведено из хранилища посредством вытяжного вентилятора через фильтровальное устройство. Для этого требуется электроснабжение напряжением 230 В с силой тока минимум 10 А.

7.3 Хранение топлива на складе заказчика

Выбор размеров складского помещения

Помещение для хранения топлива должно иметь по возможности прямоугольную форму, не обязательно квадратную, и по своим размерам должно вмещать годовое количество топлива. Размеры помещения для хранения топлива зависят от теплотребления здания. Площадь пола, однако, должна быть не менее 2 x 3 м.

Требуемый объем помещения для хранения годового количества топлива в м³ (включая пустое пространство) можно рассчитать, умножив необходимую тепловую мощность (в кВт) на коэффициент 0,9 (м³/кВт).

Пример:

Теплотребление отапливаемого здания (например, в одноквартирном жилом доме) 15 кВт

$$15 \text{ кВт} \times 0,9 \text{ (м}^3\text{/кВт)} = 13,5 \text{ м}^3$$

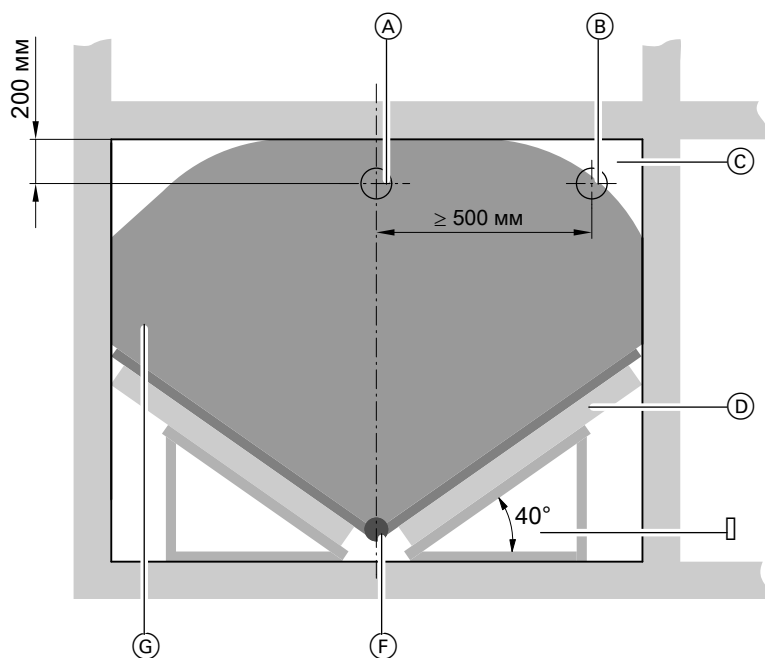
Полезный объем помещения (объем складского помещения за вычетом пустого пространства за счет наклонных полов) = 13,5 м³ x 2/3 = 9 м³

$$\begin{aligned} \text{Количество гранул} &= 9 \text{ м}^3 \times 650 \text{ кг/м}^3 \\ &= 5850 \text{ кг/м}^3 \approx 6 \text{ т} \end{aligned}$$

$$\begin{aligned} \text{Размер складского помещения} &= 13,5 \text{ м}^3 / 2,3 \text{ м (высота помещения)} \\ &= 5,9 \text{ м}^2 \text{ площадь пола} \end{aligned}$$

Помещение размером 2 м x 3 м достаточно для хранения годового количества топлива.

$$\text{Хранимое количество энергии} = 5850 \text{ кг} \times 5 \text{ кВтч/кг} = 29\,250 \text{ кВтч}$$



- (A) Загрузочный патрубок
- (B) Патрубок рециркуляции воздуха
- (C) Воздушное пространство
- (D) Наклонный пол
- (E) Пустое пространство
- (F) Система отбора Viessmann
- (G) Полезный объем = 2/3 помещения

Требования к хранилищу согласно немецкого постановления M-FeuVo (состояние: июнь 2005 г.)

Масса гранул на складе < 6,5 т	Масса гранул на складе > 6,5 т	Номинальная тепловая мощность водогрейного котла < 50 кВт
Отсутствуют требования к <ul style="list-style-type: none"> - стенам - перекрытиям - дверям - эксплуатации 	Требования к хранилищу топлива <ul style="list-style-type: none"> - Стены F90 - Перекрытия F90 - Двери и входные проемы с самозакрывающимися и огнезадерживающими (Т30) запорами - Хранилище для других целей использоваться не должно - Без прокладки линий через перекрытия и стены 	для твердого топлива (помещение для отопительной установки) <ul style="list-style-type: none"> - Требования к помещению отсутствуют - Подача воздуха для горения к отопительной установке через отверстие мин. 150 см² - Расстояние от отопительной установки до топливного склада мин. 1 м или меньше при вентилируемом экране - Гранулы в количестве до 6,5 т разрешается хранить в котельной

Указания по проектированию (продолжение)

Образцовое положение об отоплении принимается местными административными органами. Требования к хранилищу топлива устанавливаются местным положением об отоплении и должны соответствующим образом соблюдаться.

О действующей редакции положения и вытекающих из него требований можно узнать в местном управлении пожарной безопасности или у ответственного мастера по надзору за дымовыми трубами и газоходами.

Конструкция помещения для хранения и требуемые системные компоненты

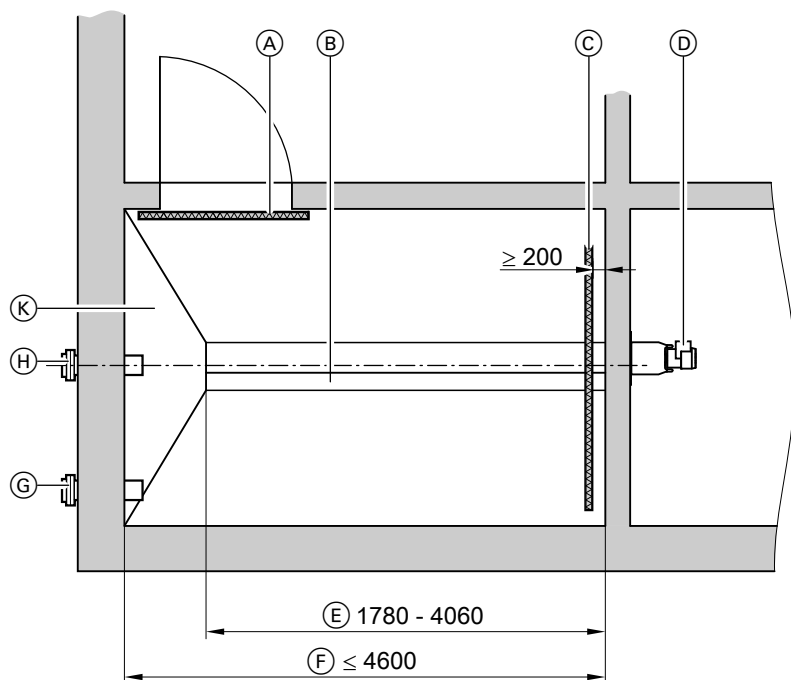
- Помещение для хранения гранул должно быть сухим, так как из-за влаги происходит сильное разбухание гранул. Это приводит к значительным проблемам при подаче топлива к водогрейному котлу.
- Помещение для хранения гранул должно иметь герметичную и массивную конструкцию, так как при пневматической подаче гранул происходит выделение пыли в помещении, а также гранулы оказывают значительное давление на стены.
- Исходя из требований статики, используются стены следующей толщины:
например, оштукатуренный с обеих сторон строительный кирпич толщиной 17 см; оштукатуренные с обеих сторон пустотелые блоки толщиной 12 см; бетон толщиной 10 см, гипсовый камень толщиной 12 см.
При количестве гранул на складе свыше 6,5 тонн стены по периметру помещения и потолочное перекрытие должны соответствовать классу огнестойкости F90.
- Двери или входные проемы в помещении для хранения гранул должны открываться наружу и быть герметичными от проникновения пыли (с уплотнением по периметру). При массе гранул на складе свыше 6,5 тонн двери должны быть самозапирающимися и огнезадерживающими по классу T30.
- С внутренней стороны дверного проема установить защитные доски, чтобы гранулы не оказывали давление на дверь (см. стр. 81).
- В помещении для хранения гранул не должно быть электропроводки. Необходимая электропроводка должна иметь взрывозащищенное исполнение в соответствии с действующими предписаниями.
- (A) В Австрии стены по периметру помещения и потолочное перекрытие должны соответствовать классу огнестойкости F90, а двери и входные проемы - классу T30. Соблюдать условия противопожарной защиты согласно TRVB H118 и соответствующие законодательные положения.

- Не следует размещать в помещении водопроводы вследствие образования конденсата и опасности прорыва трубы.
- В помещении для хранения гранул всегда должны использоваться один загрузочный патрубок (H) и один патрубок рециркуляции воздуха (C) с муфтой системы Storz тип A Ø 100 мм (патрубок пожарного шланга) с удлинительными трубами. Трубы должны быть выполнены из металла (полимерные трубы запрещены), прикреплены к каменной кладке и заземлены.
- Напротив загрузочного патрубка для защиты гранулята и каменной кладки должна быть установлена отражательная плита (C).
- В помещении для хранения гранул не должно быть посторонних предметов (мелкие камни, кусочки древесины и т.п.).
- Запрещается превышение следующих значений высоты всасывания и длины всасывающих трубопроводов:

Высота всасывания м	Макс. длина подающего трубопровода (при макс. производительности подачи) м
5,0	15

- Шланги подачи и рециркуляции воздуха системы всасывания должны быть заземлены, защищены от температур выше 60 °C и не должны прокладываться снаружи.
- Проход в стене для выгрузки из помещения со стороны хранилища заделать огнестойким материалом (например, оштукатурить).

Указания по проектированию (продолжение)

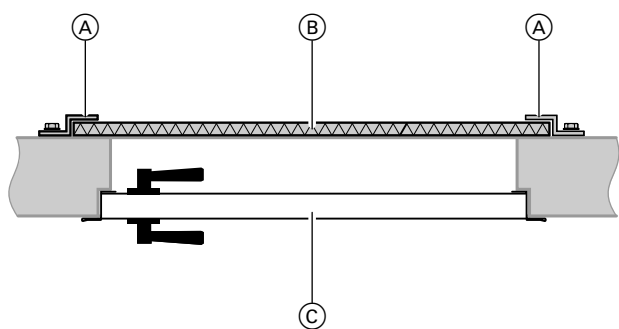


- | | |
|--|---|
| <ul style="list-style-type: none"> Ⓐ Защитные доски на входе в хранилище Ⓑ Зона отбора шнековой системы подачи Ⓒ Отражательная плита Ⓓ Выгрузка к эластичному шнеку или системе всасывания Ⓔ Мин./макс. длина зоны отбора | <ul style="list-style-type: none"> Ⓕ Макс. длина хранилища Ⓖ Патрубок рециркуляции воздуха Ⓗ Загрузочный патрубок Ⓚ Наклонная плита для компенсации длины хранилища/зоны отбора |
|--|---|

Шнековая система подачи может иметь длину макс. 4,1 м. Имеется возможность удлинить полезную глубину хранилища третьим наклонным полом между концевым модулем шнека и стеной хранилища до максимум 4,6 м.

Указания по вспомогательному оборудованию складского помещения

Защитные доски с Z-образными уголками

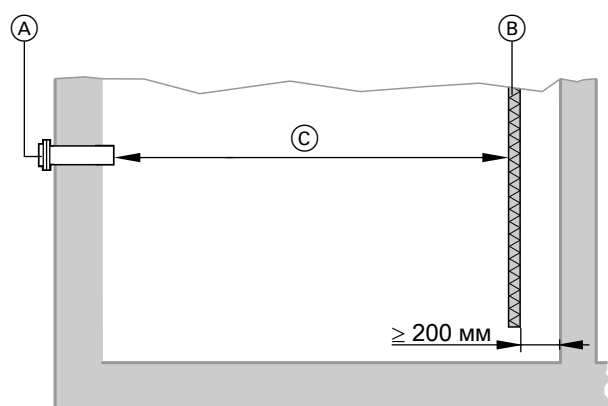


Для монтажа защитных досок имеются Z-образные уголки в качестве вспомогательного оборудования.

Не устанавливать Z-образные уголки до самого потолка, чтобы можно было впоследствии вставить или вынуть защитные доски.

- Ⓐ Z-образный уголок (длина 2000 мм)
- Ⓑ Защитная доска (толщиной 30 мм, обеспечивает заказчик)
- Ⓒ Дверь в хранилище

Отражательная плита



- (A) Загрузочный патрубок
- (B) Отражательная плита (1000 x 1200 мм)
- (C) Ширина загрузки ок. 4 - 5 м

Шланг загрузки гранул и рециркуляции воздуха (Ø 50 мм)

- Макс. общая длина шланга загрузки гранул и рециркуляции воздуха (в одном направлении) см. стр. 80.
- Не допускать перегиба шлангов, минимальный радиус изгиба составляет 300 мм.
- Шланги должны быть проложены по возможности прямолинейно и горизонтально. При прокладке шлангов с несколькими подъемами и спусками качественный отвод гранул из расположенных низко участков невозможен.
- Выбрать кратчайшее расстояние от хранилища гранул до загрузочного устройства и проложить шланги таким образом, чтобы на них не наступали.
- Шланги должны быть заземлены, чтобы при подаче гранул не образовывались статические заряды.
- Шланг загрузки гранул должен быть цельным, рециркуляционный воздушный шланг может состоять из нескольких секций. Соединительный элемент должен быть выполнен из металла, чтобы обеспечить сквозное заземление.
- Не подвергать шланги воздействию температур выше 60 °C (могут, например, образовываться на не имеющих теплоизоляции трубах отопления и на газоотводе).
- Запрещается прокладка шлангов снаружи (опасность потери эластичности под воздействием ультрафиолетового излучения).
- Для определения требуемой длины шлангов необходимо учесть расстояние между патрубком контейнера гранул и местом отбора гранул в хранилище или на бункере для гранул. Размеры следует умножить на два, так как требуется шланг загрузки гранул и рециркуляционный воздушный шланг.

Отражательная плита (B) должна быть установлена на расстоянии не менее 100 мм от стены напротив загрузочного патрубка. Отражательная плита защищает как гранулят, так и каменную кладку и штукатурку.

Отбитые куски штукатурки или стены могут блокировать подачу гранул и золоудалитель камеры сгорания водогрейного котла.

Загрузочный патрубок и патрубок рециркуляции воздуха

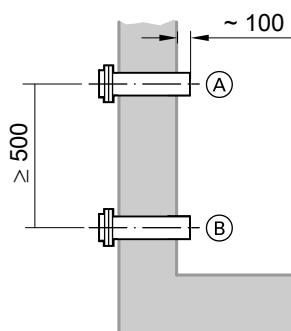
Патрубки расположить таким образом, чтобы во время загрузки в хранилище гранул не могло образоваться избыточное давление. Поэтому патрубок рециркуляции воздуха должен быть постоянно свободен, даже при достижении максимального уровня наполнения помещения (см. стр. 79). Чтобы иметь возможность максимально наполнить хранилище гранул, патрубки должны быть установлены в помещении как можно выше. Расстояние от загрузочного патрубка до потолка должно быть не менее 20 см, чтобы исключить удары гранул по потолку (при оштукатуренном потолке установить отражательную плиту). Патрубки должны находиться на узкой стороне помещения. Для прямолинейных загрузочных патрубков ширина загрузки составляет примерно 4 - 5 м. При наличии 90°-ного колена перед входом в хранилище гранул внутрь помещения должен вдаваться отрезок прямой трубы длиной не менее 1 м. В результате гранулы достигнут требуемой скорости загрузки и, тем самым, необходимой ширины загрузки.

Заземление

Патрубки должны быть заземлены, чтобы предотвратить возникновение статических зарядов при загрузке. В целом рекомендуется подключить каждый трубный элемент к системе выравнивания потенциалов здания. Как минимум, однако, должно быть обеспечено жесткое крепление каждого трубного элемента к каменной кладке - путем заделки в кладку (без теплоизоляционного материала) или посредством закрепленной в каменной кладке скобы для труб.

Указания по проектированию (продолжение)

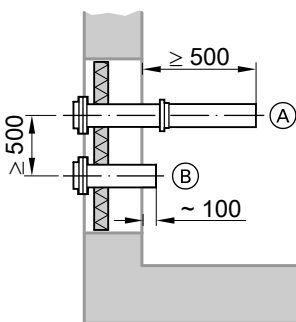
Расположение и длина патрубков



Длина загрузочного патрубка зависит от расстояния до патрубка рециркуляции воздуха. Расстояния между патрубками < 500 мм возможны при монтаже обоих патрубков в подвальном окне.

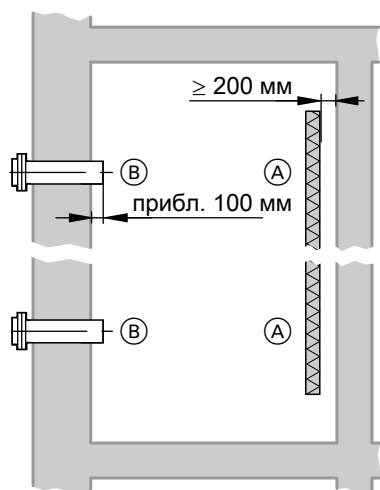
Расстояние между патрубками ≥ 500 мм

- Ⓐ Загрузочный патрубок
- Ⓑ Патрубок рециркуляции воздуха



Расстояние между патрубками < 500 мм

- Ⓐ Загрузочный патрубок
- Ⓑ Патрубок рециркуляции воздуха



Если патрубки приходится размещать на длинной стороне помещения, то следует выполнять попеременную загрузку. Это позволит лучше заполнить хранилище. Оба патрубка должны быть обязательно заземлены. Напротив обоих патрубков установить отражательную плиту.

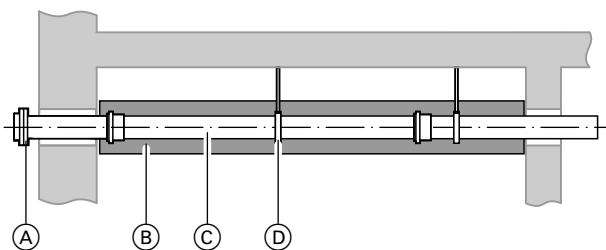
Попеременная загрузка

- Ⓐ Отражательная плита
- Ⓑ Загрузочный патрубок и патрубок рециркуляции воздуха

5442 501 GUS

Указания по проектированию (продолжение)

Хранилище гранул внутри здания

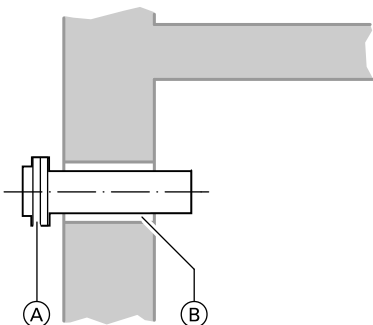


- (A) Патрубок
- (B) Огнестойкая облицовка (F 90)
- (C) Удлинительная труба
- (D) Скоба для крепления труб

Если требуется проводка загрузочного патрубка и патрубка рециркуляции воздуха через соседнее помещение, то их необходимо облицевать материалом класса огнестойкости F 90 (например, минеральной ватой). Каждая удлинительная труба должна быть заземлена посредством скоб для крепления труб. В качестве удлинительных труб запрещается использовать полимерные трубы.

Возможности монтажа патрубков

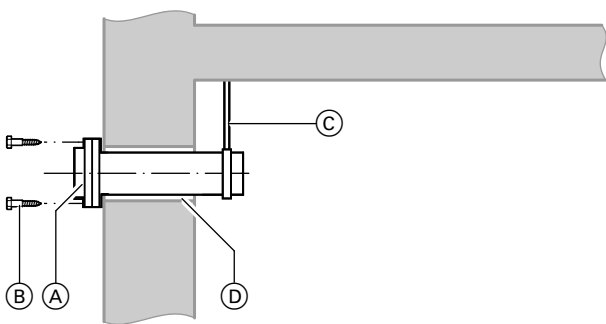
Монтаж в стенном проходе



- (A) Загрузочный патрубок
- (B) Стенной проход \varnothing 150 мм (выполняется монтажной фирмой) для загрузочного патрубка (A)

Патрубок монтируется в стенном проходе **без теплоизоляционного материала**.

Монтаж в стене с болтовым креплением

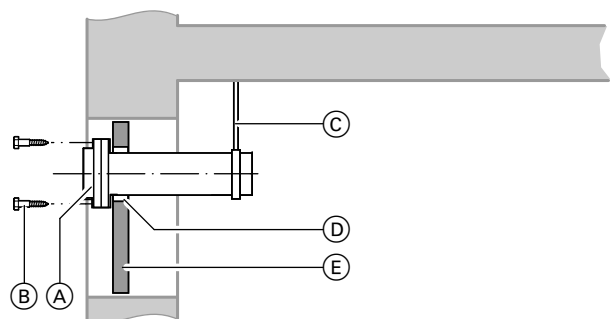


- (A) Загрузочный патрубок
- (B) Винты
- (C) Заземляющая скоба для крепления труб
- (D) Стенной проход \varnothing 110 мм (выполняется монтажной фирмой) для загрузочного патрубка (A)

Патрубок привинчивается к наружной стене и заземляется посредством скобы для крепления труб.

Указания по проектированию (продолжение)

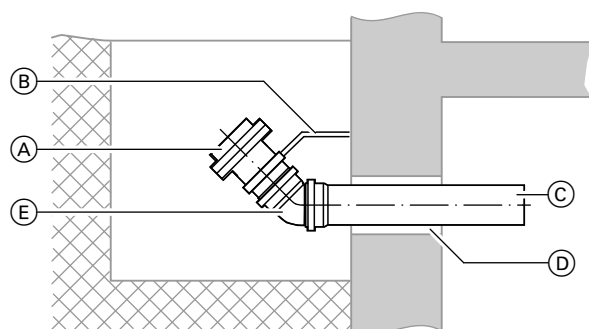
Монтаж в окне с болтовым креплением



- (А) Загрузочный патрубок
- (В) Винты
- (С) Заземляющая скоба для крепления труб
- (D) Проход Ø 110 мм (выполняется монтажной фирмой) для загрузочного патрубка (А)
- (E) Оконный проем

В оконный проем вставляется плита. Патрубок вставляется в плиту, привинчивается и заземляется посредством скобы для крепления труб.

Монтаж в подвальном помещении



- (А) Загрузочный патрубок
- (В) Заземляющая скоба для крепления труб
- (С) Удлинительная труба
- (D) Стенной проход Ø 110 мм (выполняется монтажной фирмой) или Проход Ø 110 мм (выполняется монтажной фирмой)
- (E) 45°-е колено

Возможен монтаж, как в стене, так и в оконном проеме. Укороченные загрузочный патрубок и патрубок рециркуляции воздуха вставляются каждый в 45°-ное колено, которое, в свою очередь, вставляется в удлинительную трубу, проходящую через стену или через оконный проем.

7.4 Хранение топлива в бункере для гранул (вспомогательное оборудование)

Выбор размеров бункера для гранул

Размеры бункера для гранул должны, по возможности, обеспечивать хранение годового количества топлива. Требуемый объем помещения для хранения годового количества топлива в м³ можно рассчитать, умножив необходимую тепловую мощность (в кВт) на коэффициент 0,6 (м³/кВт). Для определения годового количества топлива в т умножить результат на коэффициент 0,65 (т/м³).

Пример:

Теплопотребление отапливаемого здания 12 кВт
 $12 \text{ кВт} \times 0,6 \text{ (м}^3\text{/кВт)} = 7,2 \text{ м}^3$
 $7,2 \text{ м}^3 \times 0,65 \text{ (т/м}^3\text{)} = 4,68 \text{ т}$
Требуемый бункер для гранул: тип 21 (выбор из приведенной ниже таблицы)

Бункер для гранул (регулируемый по высоте)

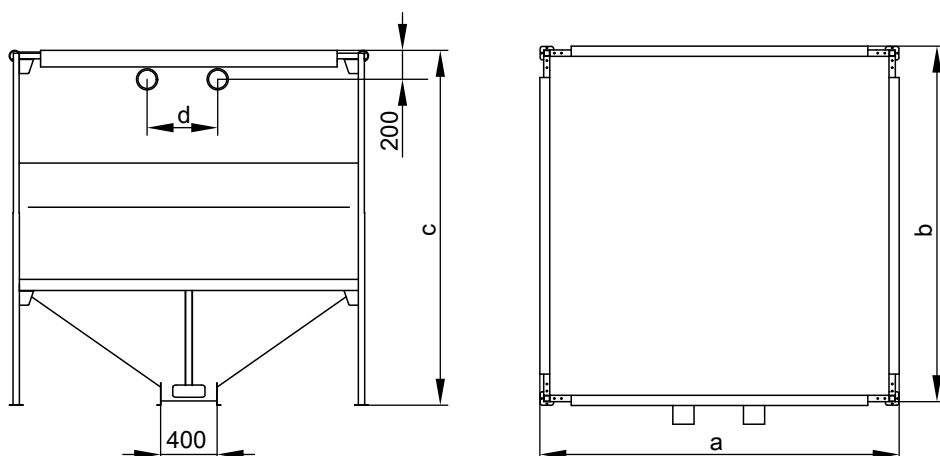
Матерчато-металлическая система, поставляется отдельными деталями.

Комплект поставки

- оцинкованная стальная рама, регулируемая по высоте
- оцинкованный стальной конус

- бункер из антистатической синтетической ткани
- монтажный материал
- система загрузки с держателем, муфтами типа Storz-A, крышками и зажимными скобами

Выгрузной блок должен быть заказан отдельно (стр. 88)



Бункер для гранул при системе всасывания

Тип	Размеры, мм				Вместимость, т, при		№ заказа	
	a	b	c _{мин.}	c _{макс.}	c _{мин.}	c _{макс.}		
12	1200	1200	1800	2500	500	1,1	1,7	7419 155
17	1700	1700	1800	2500	500	2,1	3,2	7419 156
21	2100	2100	1800	2500	500	2,8	4,7	7419 157
25	2500	2500	1800	2500	900	4,8	6,7	7419 158
29	2900	2900	1900	2500	900	6,0	9,0	7419 159
17/29	1700	2900	1900	2500	500/900	3,6	5,4	7419 161
21/29	2100	2900	1900	2500	500/900	3,8	6,1	7419 162

Бункеры типа 17/29 и 21/29 можно наполнять как с продольной (расстояние между патрубками d=900 мм), так и с узкой (расстояние между патрубками d=500 мм) стороны.

Бункер для гранул при эластичном шнеке

Тип	Размеры, мм				Вместимость, т, при		№ заказа	
	a	b	c _{мин.}	c _{макс.}	d	c _{мин.}		c _{макс.}
12	1200	1200	2000	2700	500	1,1	1,7	7419 155
17	1700	1700	2000	2700	500	2,1	3,2	7419 156
21	2100	2100	2000	2700	500	2,8	4,7	7419 157
25	2500	2500	2000	2700	900	4,8	6,7	7419 158
29	2900	2900	2100	2700	900	6,0	9,0	7419 159
17/29	1700	2900	2100	2700	500/900	3,6	5,4	7419 161
21/29	2100	2900	2100	2700	500/900	3,8	6,1	7419 162

Бункеры типа 17/29 и 21/29 можно наполнять как с продольной (расстояние между патрубками d=900 мм), так и с узкой (расстояние между патрубками d=500 мм) стороны.

Указание

Чтобы обеспечить указанную вместимость, рекомендуется наполнять бункер с узкой стороны.

Требования к помещению и установка

Помещение для установки

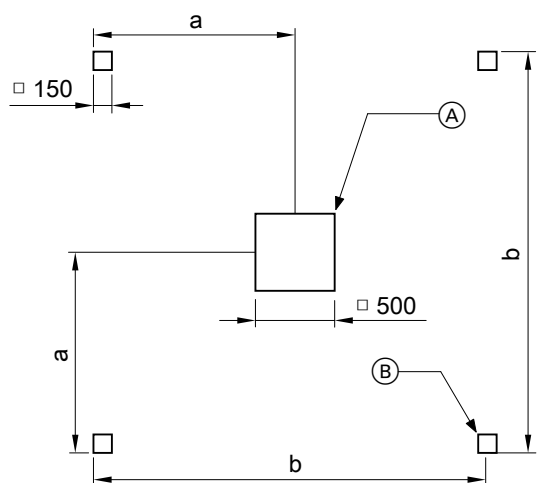
Бункер для гранул может быть установлено в любом подходящем помещении в подвале, на верхнем этаже или на чердаке. Благодаря возможности регулировки бункера по высоте возможно оптимальное использование пространства помещения. Для выполнения монтажных работ помещение для установки должно быть шире бункера на 100 мм. В помещении для установки не должно быть острых или режущих предметов, так как может быть повреждена ткань бункера. Ткань не должна прилегать к сырým стенам, тереться о стену или подвергаться воздействию прямых солнечных лучей.

Установка вне помещений возможна только с атмосферостойкой облицовкой.

Несущая способность основания должна быть обеспечена в соответствии с приведенными ниже рисунками. В особенности применительно к так называемым "плавающим" бесшовным полам (необработанный бетон + изоляция + бесшовный пол) имеется опасность, что они не удовлетворяют указанным требованиям. Бункер для гранул должен быть закреплен на монтажной площадке.

Указания по проектированию (продолжение)

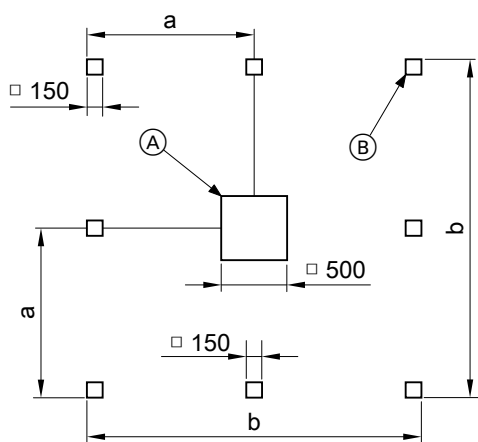
Бункер для гранул, тип 12 и 21



Бункер для гранул	Тип 12	Тип 17	Тип 21	
a	мм	600	850	1050
b	мм	1200	1700	2100

- (A) Макс. нагрузка средней опорной плиты
 Тип 12: 1200 кг
 Тип 17: 3000 кг
 Тип 21: 3000 кг
- (B) Макс. нагрузка на опорную плиту
 Тип 12: 600 кг
 Тип 17: 1500 кг
 Тип 21: 1500 кг

Бункер для гранул, тип 25 и 29

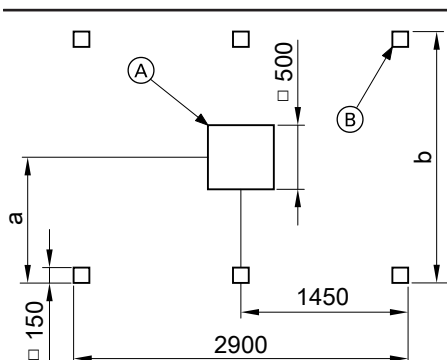


Бункер для гранул	Тип 25	Тип 29	
a	мм	1250	1450
b	мм	2500	2900

- (A) Макс. нагрузка средней опорной плиты
 Тип 25: 3000 кг
 Тип 29: 6000 кг
- (B) Макс. нагрузка на опорную плиту 1500 кг

Указания по проектированию (продолжение)

Бункер для гранул, тип 17/29 и 21/29



- Ⓐ Макс. нагрузка средней опорной плиты 4000 кг
- Ⓑ Макс. нагрузка на опорную плиту 1500 кг

Наполнение

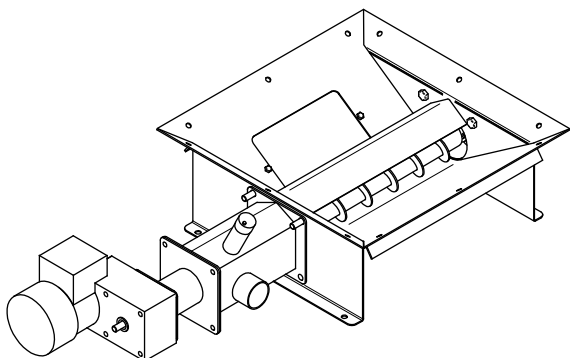
Площадь, занимаемая загрузочным патрубком и патрубком рециркуляции воздуха, составляет не менее 600 мм, чтобы обеспечить свободное подключение загрузочного шланга автоцистерны. Наполнение должно выполняться через окно или дверь. Если это невозможно, можно также удлинить патрубки до наружной стены.

Выгрузной блок

Для каждой системы подачи топлива на бункерах для гранул необходимо установить выгрузной блок.

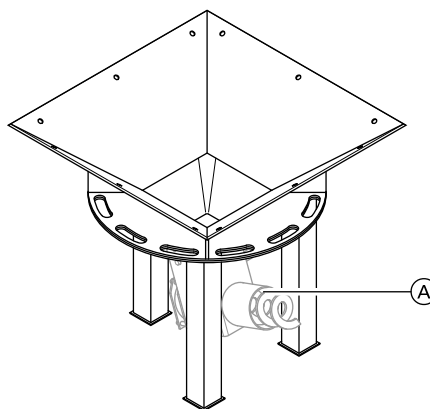
для вакуумной системы всасывания, № заказа 7419 163

Передаточный блок с дозирующим шнеком для автоматического отсоса, редукторный двигатель в комплекте с защитой от перегрузки и датчиком гранул.



Бункер для гранул	Тип 17/29	Тип 21/29	
a	мм	850	1050
b	мм	1700	2100

для эластичного шнека, № заказа 7419 164



- Ⓐ в комплекте поставки Vitoligno 300-P для эластичного шнека

7

Противопожарная защита

При массе гранул в хранилище менее 6,5 т отсутствуют особые требования к стенам, перекрытиям, дверям и к использованию помещения. Для отопительных установок мощностью до 50 кВт бункер для гранул может быть установлен в одном помещении с водогрейным котлом. При этом следует выдержать минимальное расстояние 1 м. Это расстояние может быть уменьшено, если между отопительным котлом и бункером для гранул установлен теплозащитный экран из негорючего материала.

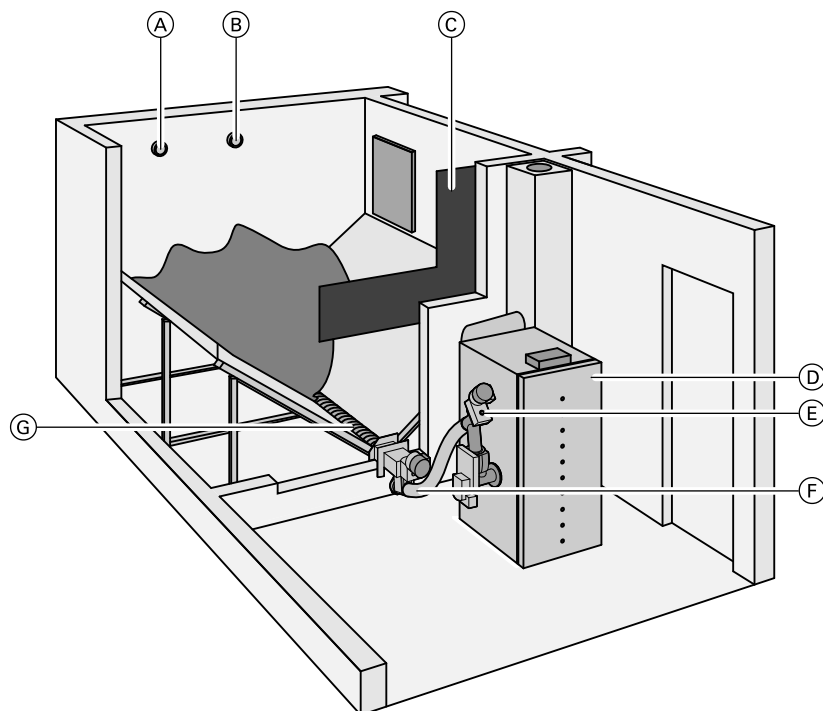
Требования к хранилищу топлива устанавливаются местным положением об отоплении (см. стр. 79) и должны соответствующим образом соблюдаться.

- Ⓐ Согласно TRVB H118 бункер для гранул должен быть установлен в другом помещении, отделенном стеной от водогрейного котла. Перекрытия и стены складского помещения должны соответствовать классу огнестойкости F90. Двери между котельной и хранилищем топлива, а также двери и окна наружу выполнить согласно T30 и G30.

Противопожарная защита в Австрии регулируется различными земельными законами о строительстве, основу которых составляет Положение TRVB H118. Требования, содержащиеся в земельных законах о строительстве, должны соблюдаться.

7.5 Подача гранул в котельную из хранилища гранул

Отбор из хранилища посредством шнековой системы подачи и эластичного шнека (система шнеков)

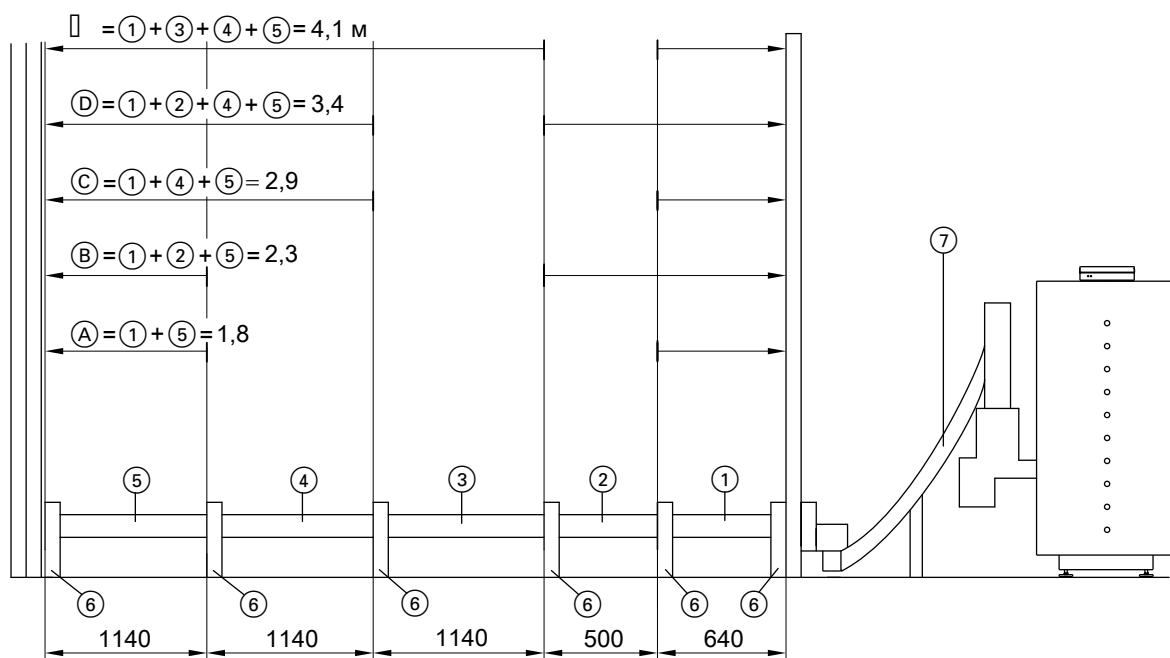


- Ⓐ Патрубок рециркуляции воздуха
- Ⓑ Загрузочный патрубок
- Ⓒ Отражательная плита
- Ⓓ Vitoligno 300-P

- Ⓔ Блок подключения эластичного шнека
- Ⓕ Эластичный шнек
- Ⓖ Отборный шнек

Хранилище является классическим решением для хранения гранул. Хранилища собственной постройки позволяют сэкономить затраты и требуют в сравнении с другими системами хранения меньше площади. Если хранилище расположено в непосредственной близости от котельной, подача гранул к котлу может осуществляться эластичным шнеком непосредственно в шлюз ячеистого колеса. Это позволяет обойтись без контейнера гранул у котла.

Требования к хранилищу топлива устанавливаются местным положением об отоплении и должны соблюдаться.



Комплектная система отбора из помещения с шнековой системой подачи состоит из следующих компонентов:

- эластичный загрузочный шнек, длина 3 или 4 м
- шнековая система подачи для различной глубины помещений с подключением к эластичному загрузочному шнеку

Глубина 1,8 м (А)	в следующем составе: – 1 стенной модуль шнековой системы длиной 0,64 м ① – 1 концевой модуль шнека длиной 1,14 м ⑤ – 3 консоли ⑥ – 1 эластичный загрузочный шнек ⑦
Глубина 2,3 м (В)	в следующем составе: – 1 стенной модуль шнековой системы длиной 0,64 м ① – 1 модуль шнека длиной 0,5 м ② – 1 концевой модуль шнека длиной 1,14 м ⑤ – 4 консоли ⑥ – 1 эластичный загрузочный шнек ⑦
Глубина 2,9 м (С)	в следующем составе: – 1 стенной модуль шнековой системы длиной 0,64 м ① – 1 модуль шнека длиной 1,14 м ④ – 1 концевой модуль шнека длиной 1,14 м ⑤ – 4 консоли ⑥ – 1 эластичный загрузочный шнек ⑦
Глубина 3,4 м (D)	в следующем составе: – 1 стенной модуль шнековой системы длиной 0,64 м ① – 1 модуль шнека длиной 0,5 м ② – 1 модуль шнека длиной 1,14 м ④ – 1 концевой модуль шнека длиной 1,14 м ⑤ – 5 консолей ⑥ – 1 эластичный загрузочный шнек ⑦
Глубина 4,1 м (E)	в следующем составе: – 1 стенной модуль шнековой системы длиной 0,64 м ① – 2 модуля шнека длиной 1,14 м ③ ④ – 1 модуль шнека длиной 1,14 м ⑤ – 5 консолей ⑥ – 1 эластичный загрузочный шнек ⑦

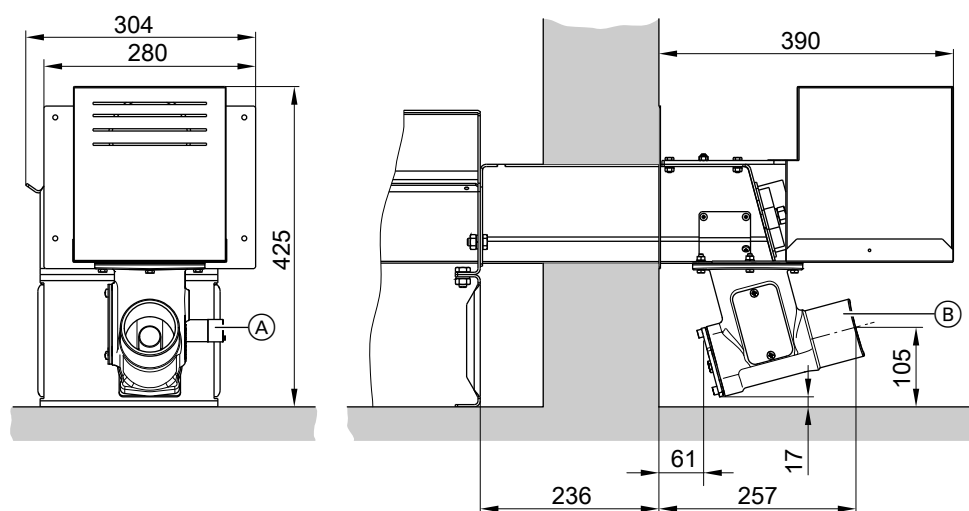
Указание

Свободное пространство для монтажа (глубина) мин. 100 мм между шнековой системой подачи и стеной.

Исполнение хранилища гранул см. на стр. 80 и далее.

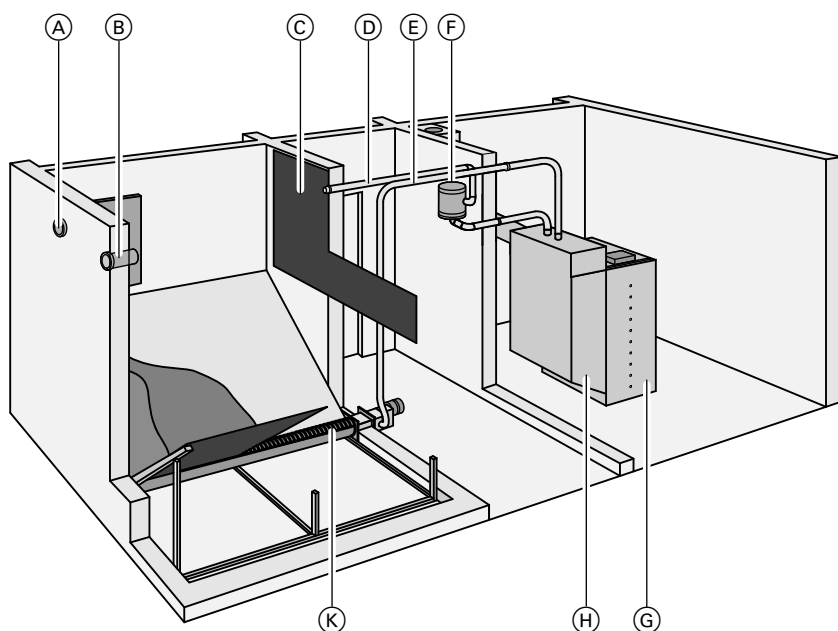
Указания по проектированию (продолжение)

Стенной проход при выгрузке шнеком из хранилища гранул



- (A) Датчик гранул
- (B) Передаточное устройство для выгрузки из помещения в комплекте поставки Vitoligno 300-P для эластичного шнека

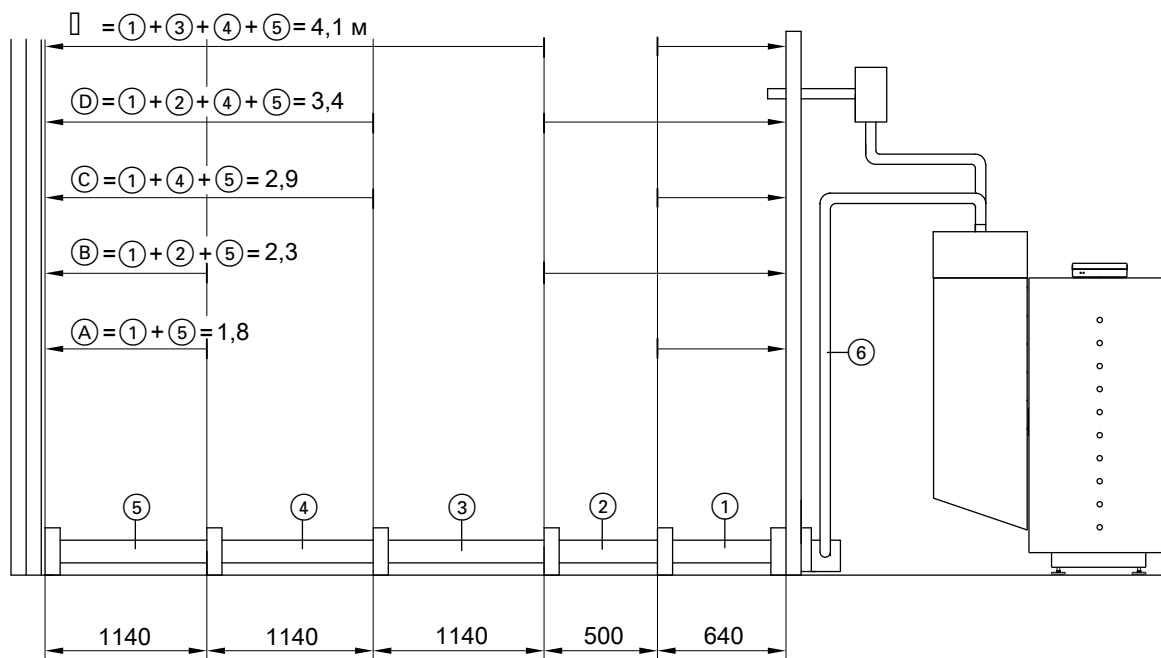
Отбор из хранилища посредством шнековой системы подачи и системы всасывания (система всасывания)



- (A) Патрубок рециркуляции воздуха
- (B) Загрузочный патрубок
- (C) Отражательная плита
- (D) Напорный шланг
- (E) Всасывающий шланг
- (F) Всасывающая турбина
- (G) Vitigno 300-P
- (H) Контейнер древесных гранул
- (K) Отборный шнек

5442 501 GUS
 Данный вариант исполнения находит применение в случаях, когда хранилище не примыкает непосредственно к помещению для установки. Посредством системы всасывания возможна транспортировка гранул на расстояние до 15 м с перепадом высот до 5 м. За счет гибкого позиционирования системы всасывания возможна установка даже в узких помещениях.

Требования к хранилищу топлива устанавливаются местным положением об отоплении и должны соблюдаться.



Комплектная система отбора из помещения с системой всасывания состоит из следующих компонентов:

- шланг подачи гранул и рециркуляции воздуха (\varnothing 50 мм), рулон на 15 м
- шнековая система подачи для различной глубины помещений с подключением к системе всасывания

Глубина 1,8 м (A)	в следующем составе: – 1 стеной модуль системы всасывания длиной 0,64 м (1) – 1 концевой модуль шнека длиной 1,14 м (5) – 1 шланг для подачи гранул и рециркуляции воздуха длиной 15 м (6)
Глубина 2,3 м (B)	в следующем составе: – 1 стеной модуль системы всасывания длиной 0,64 м (1) – 1 модуль шнека длиной 0,5 м (2) – 1 концевой модуль шнека длиной 1,14 м (5) – 1 шланг для подачи гранул и рециркуляции воздуха длиной 15 м (6)
Глубина 2,9 м (C)	в следующем составе: – 1 стеной модуль системы всасывания длиной 0,64 м (1) – 1 модуль шнека длиной 1,14 м (4) – 1 концевой модуль шнека длиной 1,14 м (5) – 1 шланг для подачи гранул и рециркуляции воздуха длиной 15 м (6)
Глубина 3,4 м (D)	в следующем составе: – 1 стеной модуль системы всасывания длиной 0,64 м (1) – 1 модуль шнека длиной 0,5 м (2) – 2 модуля шнека длиной 1,14 м (4) – 1 концевой модуль шнека длиной 1,14 м (5) – 1 шланг для подачи гранул и рециркуляции воздуха длиной 15 м (6)
Глубина 4,1 м (E)	в следующем составе: – 1 стеной модуль системы всасывания длиной 0,64 м (1) – 2 модуля шнека длиной 1,14 м (3) (4) – 1 концевой модуль шнека длиной 1,14 м (5) – 1 шланг для подачи гранул и рециркуляции воздуха длиной 15 м (6)

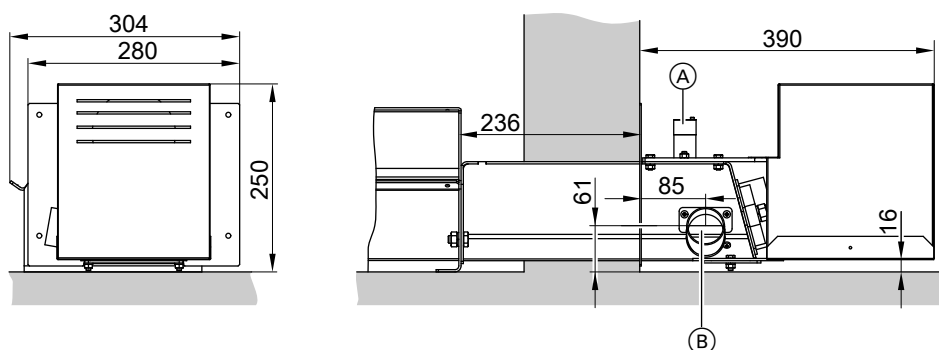
Указание

Свободное пространство для монтажа (глубина) мин. 100 мм между шнековой системой подачи и стеной.

Исполнение хранилища гранул см. на стр. 80 и далее.

Указания по проектированию (продолжение)

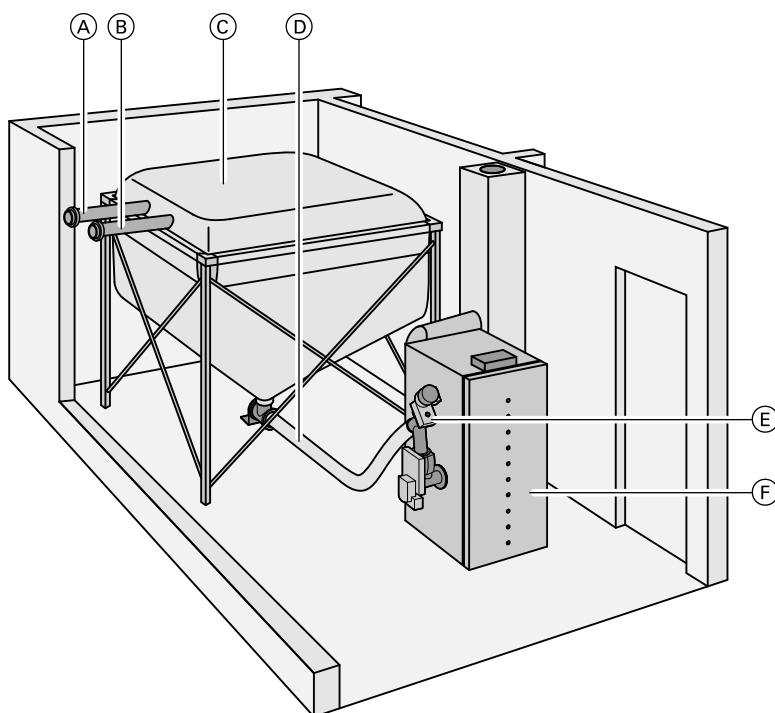
Стенной проход при выгрузке шнеком из хранилища гранул



- Ⓐ Датчик гранул
- Ⓑ Патрубок для шланга подачи гранул

7.6 Подача гранул к водогрейному котлу из бункера для гранул

Бункер для гранул с подачей гранул посредством эластичного шнека (шнек + бункер)



- Ⓐ Патрубок рециркуляции воздуха
- Ⓑ Загрузочный патрубок
- Ⓒ Бункер для гранул

- Ⓓ Эластичный шнек с подключением к бункеру для гранул
- Ⓔ Блок подключения эластичного шнека
- Ⓕ Vitoligno 300-P

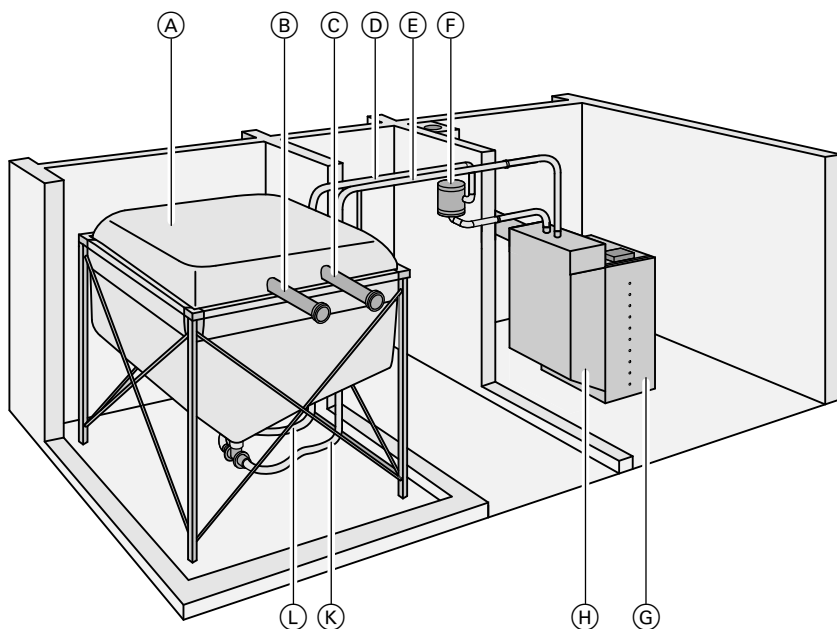
Указание

Регулируемые по высоте бункеры для гранул см. на стр. 85 и в прайс-листе Vitoset.

Бункеры для гранул являются распространенным решением, так как обеспечивают экономии затрат. Они отличаются быстротой и простотой монтажа. Возможности их установки весьма разнообразны.

Система выгрузки для работ по обслуживанию удобно доступна, и бункер для гранул обеспечивает абсолютную пыленепроницаемость. Если хранилище расположено в непосредственной близости от котельной, подача гранул к котлу может осуществляться эластичным шнеком непосредственно к котлу Vitoligno 300-P. Это позволяет обойтись без контейнера гранул у самого котла. Требования к хранилищу топлива устанавливаются местным положением об отоплении и должны соблюдаться.

Бункер для гранул с подачей гранул системой всасывания (система всасывания + бункер)



- | | |
|-----------------------------------|--------------------------------|
| (A) Бункер для гранул | (F) Всасывающая турбина |
| (B) Патрубок рециркуляции воздуха | (G) Vitoligno 300-P |
| (C) Загрузочный патрубок | (H) Контейнер древесных гранул |
| (D) Напорный шланг | (K) Всасывающий шланг |
| (E) Всасывающий шланг | (L) Напорный шланг |

Указание

Регулируемые по высоте бункеры для гранул см. на стр. 85 и в прайс-листе Vitoset.

Как и для хранилища, при использовании бункера для гранул имеется возможность подачи гранул посредством системы всасывания от бункера к котлу. Посредством системы всасывания возможна транспортировка гранул на расстояние до 15 м с перепадом высот до 5 м. Система выгрузки на пыленепроницаемом бункере для гранул свободно доступна для работ по обслуживанию. Система всасывания используется, если бункер для гранул находится в соседнем помещении.

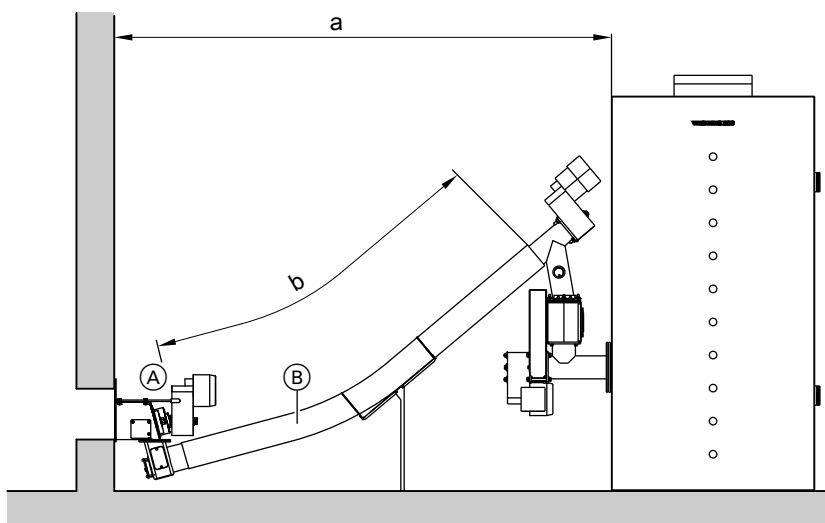
Требования к хранилищу топлива устанавливаются местным положением об отоплении и должны соблюдаться.

7.7 Подача гранул к водогрейному котлу эластичным шнеком

Устройство подачи гранул к котлу эластичным шнеком может быть подсоединено к шнековой системе подачи для выгрузки из помещения или к бункеру для гранул.

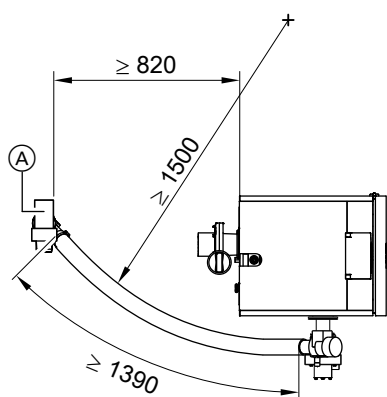
Поворотный регулятор на бункере для гранул или на устройстве выгрузки из помещения, а также приводной блок эластичного шнека на Vitoligno могут быть смонтированы в различных положениях.

Указания по проектированию (продолжение)



- Ⓐ Стенной модуль выгрузки из помещения или патрубков на бункере для гранул
- Ⓑ Труба с шнеком (эластичный шнек), укорачиваемая

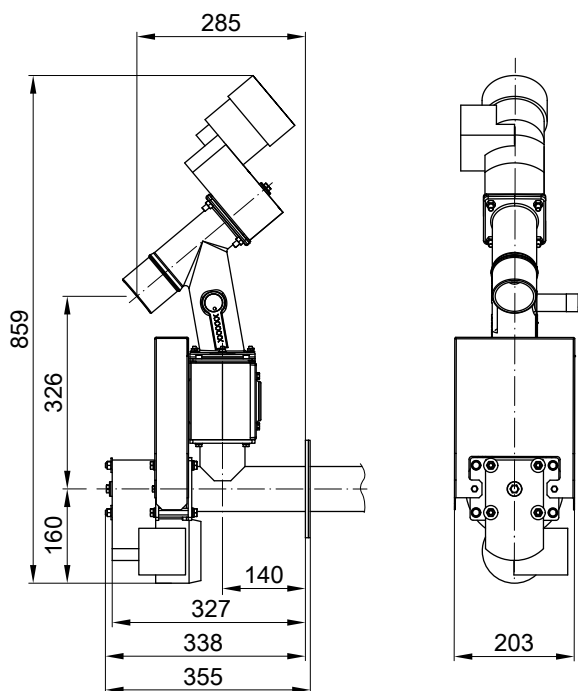
Диапазон номинальной тепловой мощности	кВт	от 4 до 12 от 6 до 18 от 8 до 24	от 11 до 32 от 13 до 40 от 16 до 48
Размер а			
– мин.	мм	1500	1700
Размер b *(длина трубы)			
– мин.	мм	1390	1390
– макс.	мм	3000/4000	3000/4000



Указание

Соблюдать мин. радиус изгиба эластичного шнека.

- Ⓐ Стенной модуль выгрузки из помещения или патрубков на бункере для гранул



Блок подключения вставного шнека с приводным блоком эластичного шнека (с возможностью поворота на 90 °)

7.8 Подключение на стороне газохода

Дымовая труба

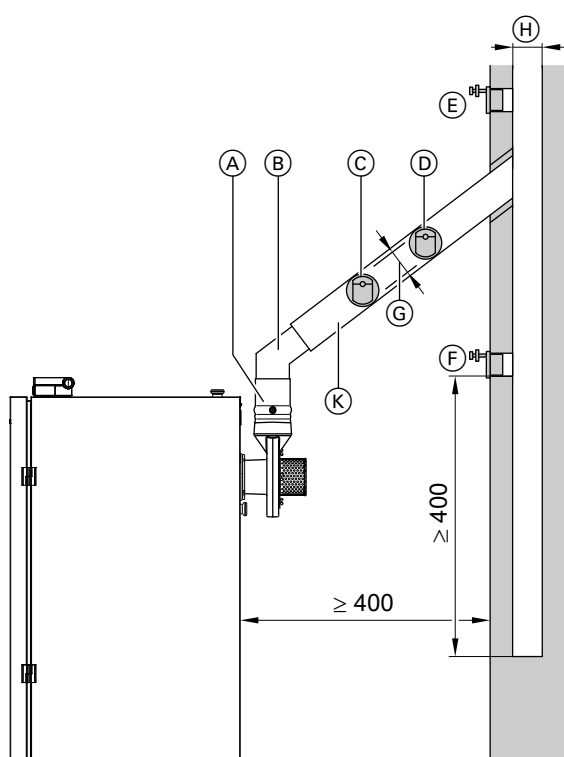
Наличие дымовой трубы, соответствующей предписаниям и номинальной тепловой мощности котла, является обязательным условием для безупречной эксплуатации.

Подтвердить выполнение требований согласно DIN EN 13384. Необходимо принять во внимание, что в нижнем диапазоне мощностей котла Vitoligno 300-P могут возникать температуры уходящих газов ниже 90 °C. Поэтому котел Vitoligno 300-P следует подключать к **влагонепроницаемым дымовым трубам** (группа сопротивления I по коэффициенту теплопроводности согласно DIN 18160 T1).

Если котел Vitoligno 300-P должен быть подключен к **влагонепроницаемой** дымовой трубе, то необходимо выполнить расчет дымовой трубы или ее экспертизу (значения для расчета дымовой трубы см. на стр. 7).

В дымовую трубу должен быть установлен ограничитель тяги.

Газоход



- Ⓐ Присоединительный элемент котла с конденсатосборником (для вертикального монтажа)
- Ⓑ Гибкий ввод трубы газохода
- Ⓒ - Ⓕ Возможное место монтажа ограничителя или регулятора тяги
- Ⓖ Поперечное сечение трубы газохода
- Ⓗ Поперечное сечение дымовой трубы
- Ⓚ Теплоизоляция

Оценка различных возможных мест монтажа ограничителя или регулятора тяги:

- Ⓒ Очень хорошее регулирование, проточная вентиляция ограничена при длинной трубе газохода или малом соотношении поперечных сечений трубы газохода и дымовой трубы, данное место монтажа выбирать только в крайнем случае.
- Ⓓ Очень хорошая проточная вентиляция, хорошее регулирование, данное место монтажа выбирать только в крайнем случае.

В результате работы дымососа может иметь место распространение шума, приводящее к шумовым нагрузкам. Поэтому мы рекомендуем подсоединение к дымовой трубе посредством гибкого ввода трубы газохода.

При подсоединении трубы газохода иметь в виду следующее:

- Устанавливать трубу газохода с подъемом в направлении дымовой трубы (по возможности под углом 45°).
- Не вставлять трубу газохода слишком глубоко в дымовую трубу.
- Весь участок газохода (включая очистное отверстие) выполнить газонепроницаемым!
- Не замуровывать трубу газохода в дымовую трубу, а подсоединять посредством гибкого ввода трубы газохода. Предусмотреть отверстие для чистки.
- Футеровка стены для адаптации к системам удаления продуктов сгорания других изготовителей, см. прайс-лист Vitoset.
- Снабдить трубу газохода теплоизоляцией толщиной не менее 30 мм.
- По причине низких температур уходящих газов в режиме частичной нагрузки рекомендуется использовать присоединительный элемент котла с конденсатосборником.

Ⓔ Очень хорошая проточная вентиляция, хорошее регулирование, последующий монтаж только при замурованных в стену дымовых трубах. В случае многослойных конструкций монтаж только силами специализированной фирмы, место монтажа Ⓔ предпочтительнее, чем Ⓕ.

Ⓕ Регулирование и проточная вентиляция ограничены. По причине образования сажи монтаж в этом месте рекомендуется для котлов на твердом топливе и облицованных дымовых труб.

7.9 Гидравлическое соединение

Предохранительные устройства согласно DIN EN 12828

В соответствии с DIN EN 12828 необходимы, в числе прочего, следующие предохранительные устройства:

- Закрытый расширительный бак.
- Предохранительный клапан в верхней точке водогрейного котла или соединенного с ним трубопровода. Соединительная линия между водогрейным котлом и предохранительным клапаном не должна перекрываться. Не допускается встраивать в нее насосы, арматуру или сужать ее диаметр. Выпускную линию предохранительного клапана необходимо выполнить так, чтобы была исключена возможность повышения давления. Выходящий теплоноситель должен отводиться безопасным образом. Выходное отверстие выпускной линии должно быть расположено так, чтобы выходящая из предохранительного клапана вода отводилась под контролем и не подвергала опасности людей.

Указания по проектированию (продолжение)

- Устройство контроля заполненности котлового блока водой не требуется за исключением крышных котельных (ограничитель уровня воды поставляется в качестве вспомогательного оборудования).
- Термометр и манометр.

8

Общие указания по проектированию

При теплотреблении здания в нижней половине диапазона номинальных тепловых мощностей водогрейного котла предусмотреть буферную емкость греющего контура объемом минимум 30 литров на кВт тепловой нагрузки.

Пример:

В здании с теплотреблением 4 кВт используется котел Vitoligno 300-P с диапазоном номинальных тепловых мощностей от 4 до 12 кВт.

Теплотребление здания находится в нижней половине диапазона номинальных тепловых мощностей водогрейного котла. Необходима буферная емкость греющего контура объемом минимум 30 л на кВт.

Расчет размеров: буферная емкость греющего контура:

12 кВт x 30 л/кВт = 360 л (минимальный буферный объем)

За счет встроенного комплекта подмешивающего устройства котел Vitoligno 300-P в установках без буферной емкости греющего контура может работать до температур в обратной магистрали мин. 35° С. Внешний комплект подмешивающего устройства для этого не требуется.

Для установок с комбинированной или буферной емкостью греющего контура, питающиеся непосредственно от водогрейного котла, необходимо дополнительный внешний комплект подмешивающего устройства (см. вспомогательное оборудование водогрейного котла).

Приложение

8.1 Расчет расширительного бака

Согласно EN 12828 системы водяного отопления должны оборудоваться мембранным расширительным баком. Размер монтируемого расширительного бака зависит от параметров отопительной установки и должен быть обязательно проверен.

Таблица быстрого выбора для определения размеров бака V_n

Предохранительный клапан p_{sv}	бар	3,0			V_n л
		1,0	1,5	1,8	
Входное давление	бар	—	—	—	25
		220	—	—	35
		340	200	—	50
		510	320	200	80
		840	440	260	100
		1050	540	330	140
		1470	760	460	200
		2100	1090	660	250
		2630	1360	820	300
		3150	1630	990	400
		4200	2180	1320	500
		5250	2720	1650	

Пример выбора

дано:

p_{sv} = 3 бар (давление срабатывания предохранительного клапана)

H = 13 м (статическая высота установки)

Q = 18 кВт (номинальная тепловая мощность теплогенератора)

v = 8,5 л/кВт (удельное водонаполнение)

Панельные радиаторы 90/70 °С

V_{PH} = 1000 л (объем буферной емкости)

Удельное водонаполнение v определено следующим образом:

■ Радиаторы: 13,5 л/кВт

■ Панельные радиаторы: 8,5 л/кВт

■ Внутрипольное отопление: 20 л/кВт

расчет:

V_A = $Q \times v + 1000$

V_A = 18 кВт x 8,5 л/кВт + 1000 л

= 1153 л

По возможности выбрать при расчете входного давления газа прибавку в 0,2 бар:

$p_0 \geq H/10 + 0,2$ бар

$p_0 \geq (13/10 + 0,2$ бар) = 1,5 бар

из таблицы:

при p_{sv} = 3 бар, p_0 = 1,5 бар, V_A = 1153 л

V_n = 250 л (для V_A макс. 1360 л)

выбран:

1 мембранный расширительный бак N 250 (из прайс-листа Vitoset)

Приложение (продолжение)

- Все данные относятся к температуре подачи **90 °С**.
- В таблицах принят во внимание водяной затвор по DIN 4807-2.

Рекомендации:

- Давление срабатывания предохранительного клапана выбрать достаточно высоким: $p_{sv} \geq p_0 + 1,5$ бар
- Вследствие необходимого приточного давления для насосов даже для чердачных котельных установить значение минимум на 0,3 бар выше входного давления: $p_0 \geq 1,5$ бар
- Установить давление наполнения или начальное давление при установке в холодном состоянии с удалением воздуха минимум на 0,3 бар выше входного давления: $p_F \geq p_0 + 0,3$ бар

Коэффициент перерасчета для температур подачи, отличающихся от 90 °С

Температура подачи °С	50	55	60	65	70	75	80	85	90	95	100
Коэффициент перерасчета	3,03	2,50	2,13	1,82	1,59	1,39	1,24	1,11	1,00	0,90	0,82

Полученный в приведенных выше таблицах размер бака разделить на коэффициент перерасчета.

Предметный указатель

Е	М
ENEV.....11	Мембранный расширительный бак.....98
В	Н
Vitocom	Накладной терморегулятор.....15
■ 100, тип GSM.....20	П
Vitohome.....19	Погружной терморегулятор.....14
Vitotrol	Подача на место.....9
■ 200.....17	Подключение на стороне газохода.....96
■ 300.....18	Предохранительные устройства.....97
Vitotronic 200, тип FO1.....11	Р
Б	Распределитель шины КМ.....17
Бункер для гранул	Расширительный бак.....98
■ Выбор размеров.....85	Регулятор отопительного контура
■ Требования к помещению.....86	■ Модульный регулятор отопительного контура Divicon.....68
Буферная емкость.....98	С
Буферная емкость греющего контура.....98	Состояние при поставке.....6
В	Т
Вспомогательное оборудование	Таймер.....11
■ водогрейного котла.....66	Терморегулятор
■ для загрузки древесных гранул.....74	■ Накладная температура.....15
■ для контроллера.....13	■ Погружная температура.....14
Выбор размеров помещения для хранения гранул.....79	Технические данные контроллера.....11
Г	Технические характеристики водогрейного котла.....7
Газоход.....97	Топливо.....4
Гидродинамическое сопротивление со стороны греющего контура.....9	Транспортировка.....9
Д	У
Датчик наружной температуры.....12	Установка водогрейного котла.....76
Датчик температуры	Устройства дистанционного управления (Vitotrol 200 и 300).....17
■ Наружная температура.....12	Х
■ Температура буферной емкости.....19	Хранение гранул
■ Температура помещения.....19	■ Бункер для гранул.....85, 93
Датчик температуры буферной емкости.....19	■ Хранилище заказчика.....79
Датчик температуры помещения.....19	Хранилища гранул.....79
Древесные гранулы.....4	
■ Критерии качества.....4	
■ Поставка.....78	
■ Требования.....4	
■ Формы поставки.....4	
Дымовая труба.....96	
К	
Конструкция помещения для хранения гранул.....80	
Контроллер	
■ Вспомогательное оборудование.....13	
■ Технические данные, функция.....11	

Отпечатано на экологически чистой бумаге,
отбеленной без добавления хлора.



Оставляем за собой право на технические изменения.

**Партнер по продажам, монтажу, сервису
"ТЕТАН Инженерные Системы"**
Днепровская наб., 17-А, г. Киев, Украина
тел.: +38 044 362 33 00
факс: +38 044 362 33 83
e-mail: info@tetan.ua
www.tetan.ua

ТОВ "Віссманн"
вул. Димитрова, 5 корп. 10-А
03680, м.Київ, Україна
тел. +38 044 4619841
факс. +38 044 4619843

Viessmann Group
ООО "Виссманн"
г. Москва
тел. +7 (495) 663 21 11
факс. +7 (495) 663 21 12
www.viessmann.ru

5442 501 GUS