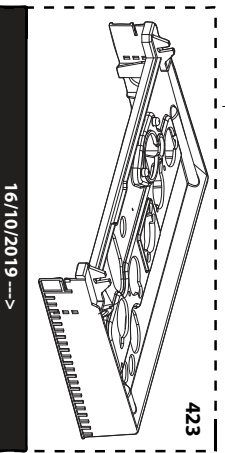
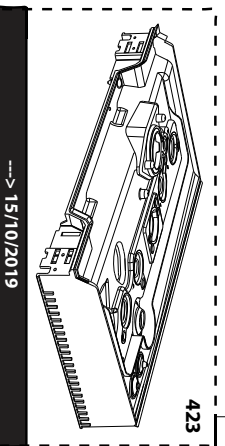
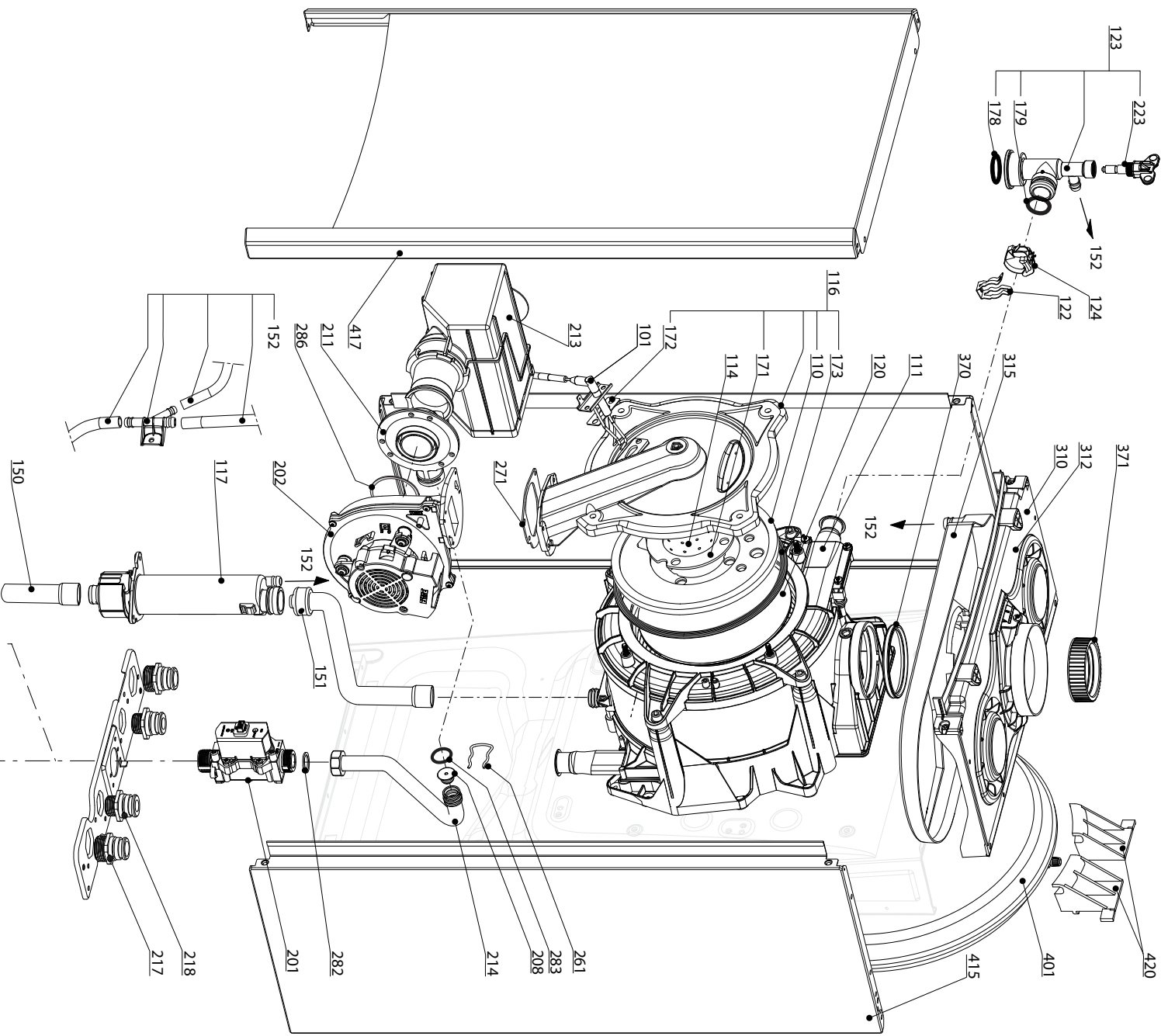


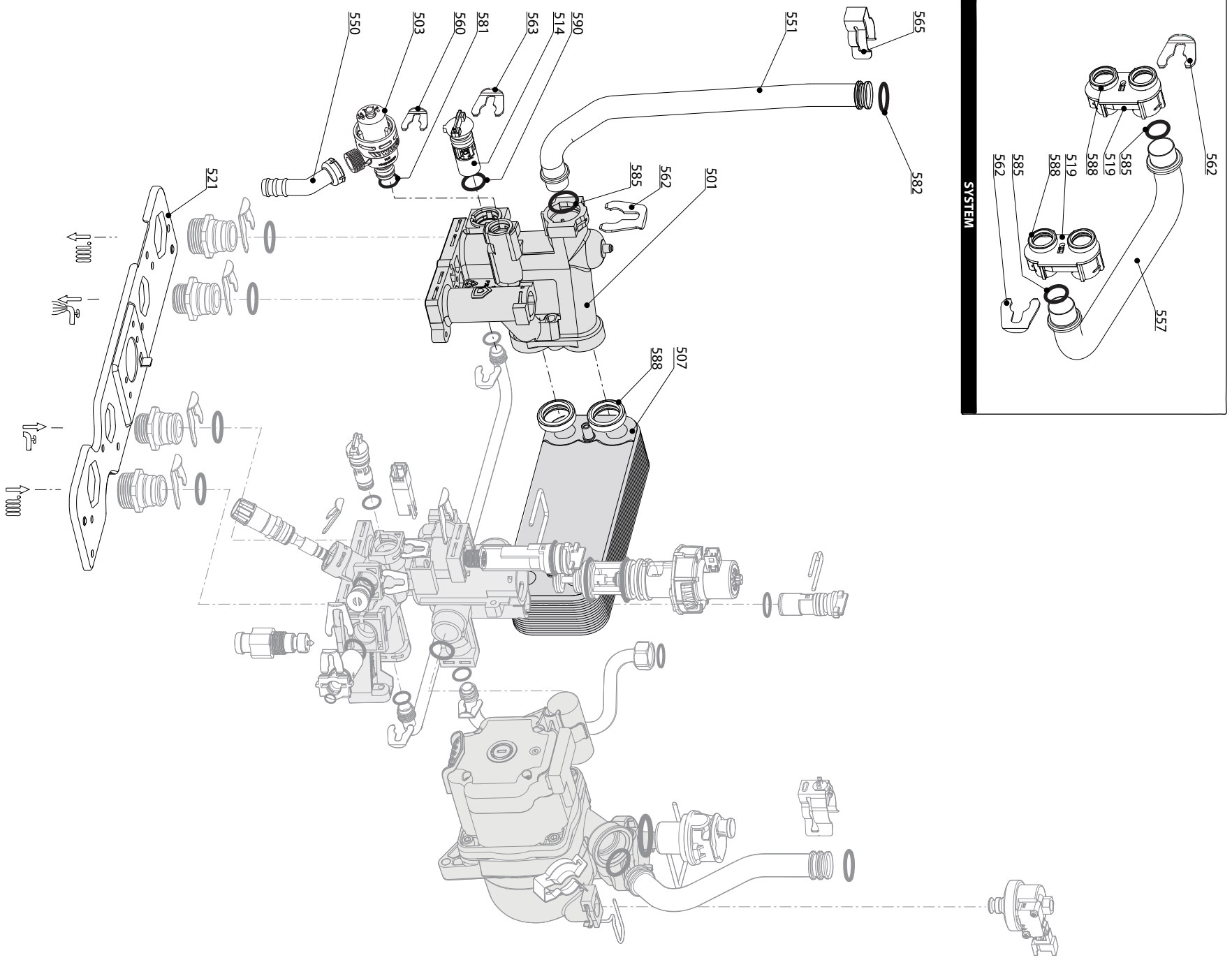
SPARE PARTS EXPLODED VIEW
 GAS-WALL CONDENSING BOILERS
 Model
ALTEAS ONE - GENUS ONE

R8203485-10 - 06/07/2020

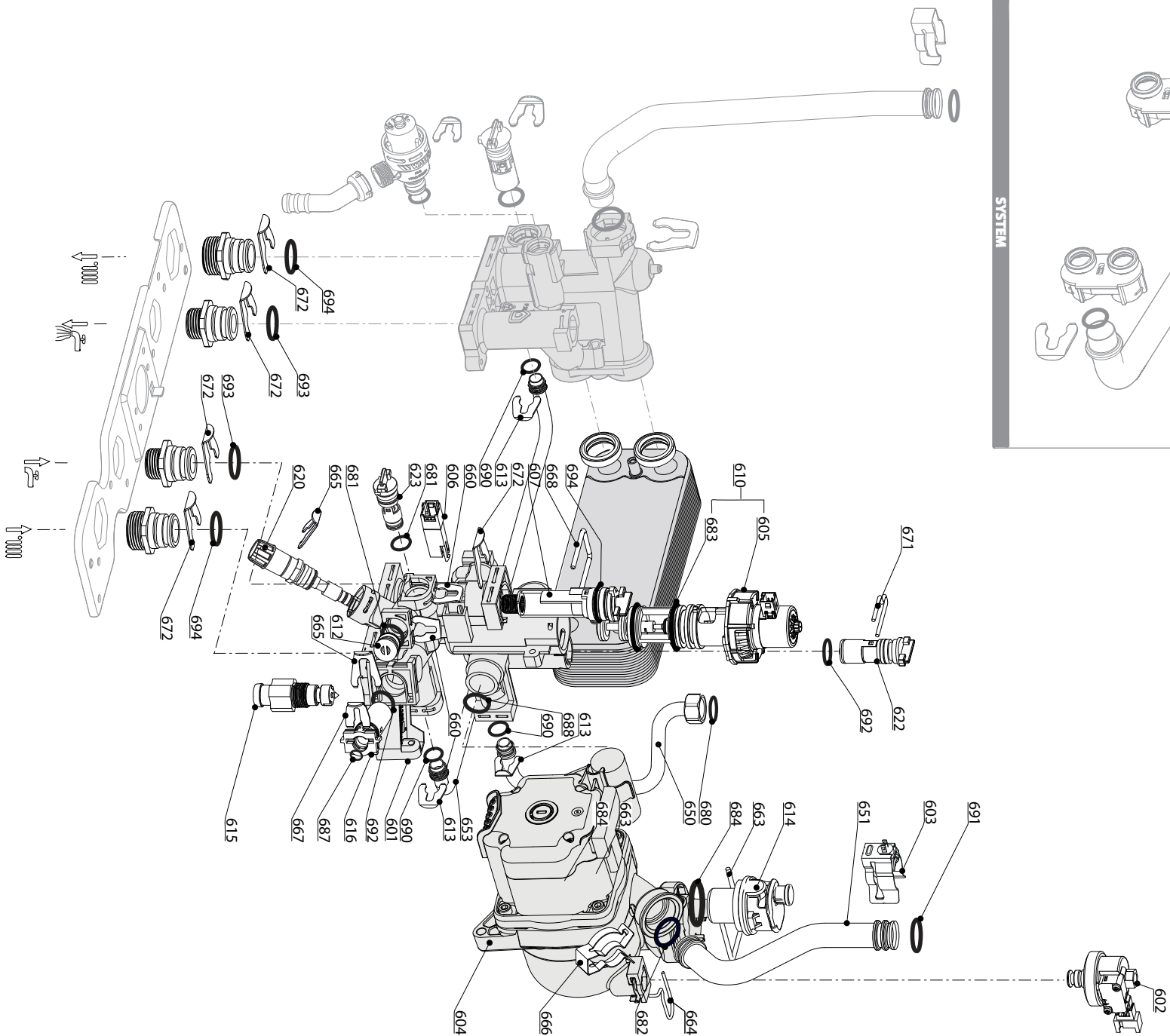
1	3301058	ALTEAS ONE NET 24	07-2017	-
2	3301059	ALTEAS ONE NET 30	07-2017	-
3	3301060	ALTEAS ONE NET 35	07-2017	-
4	3301018	GENUS ONE 24	07-2017	-
4	3301113	GENUS ONE NET 24	07-2017	-
5	3301019	GENUS ONE 30	07-2017	-
5	3301114	GENUS ONE NET 30	07-2017	-
6	3301020	GENUS ONE 35	07-2017	-
6	3301115	GENUS ONE NET 35	07-2017	-
7	3301025	GENUS ONE SYSTEM 12	07-2017	-
8	3301026	GENUS ONE SYSTEM 18	07-2017	-
9	3301027	GENUS ONE SYSTEM 24	07-2017	-
10	3301028	GENUS ONE SYSTEM 30	07-2017	-
11	3301029	GENUS ONE SYSTEM 35	07-2017	-
Col	Reference	Model type	Begin	End



Description	Manf. Pt N	Type																			From	to
			1	2	3	4	5	6	7	8	9	10	11	12	13	14	15	16	17	18		
0100 BURNER ASSEMBLY																						
0101 ЭЛЕКТРОД РОЗЖИГА	65116556		•	•	•	•	•	•	•	•	•	•	•	•	•	•	•	•	•			
0110 ТЕПЛОИЗОЛЯЦИЯ (ПЕРЕДНЯЯ)	65116512		•	•	•	•	•	•	•	•	•	•	•	•	•	•	•	•	•			
0111 ТЕПЛООБМЕННИК 24KW	65116695-01		•			•				•	•	•										
ТЕПЛООБМЕННИК 30KW	65116696-01			•			•															
ТЕПЛООБМЕННИК 35KW	65116697-01				•			•											•			
0114 ГОРЕЛКА 24KW	65116514		•			•				•	•	•										
ГОРЕЛКА 30KW	65116561			•			•												•			
ГОРЕЛКА 35KW	65116573				•			•											•			
0116 КРЫШКА КАМЕРЫ СГОРАНИЯ	65116515		•	•	•	•	•	•	•	•	•	•	•	•	•	•	•	•	•			
0117 КОНДЕНСАТООТВОДЧИК	65117391		•	•	•	•	•	•	•	•	•	•	•	•	•	•	•	•	•			
0120 ТЕПЛОИЗОЛЯЦИЯ (ЗАДНЯЯ)	65116047		•	•	•	•	•	•	•	•	•	•	•	•	•	•	•	•	•			
0122 КЛИПСА	65116517		•	•	•	•	•	•	•	•	•	•	•	•	•	•	•	•	•			
0123 ВОЗДУХООТВОДЧИК	65116518		•	•	•	•	•	•	•	•	•	•	•	•	•	•	•	•	•			
0124 ДАТЧИК ТЕМПЕРАТУРЫ + КЛИПСА	990686-01		•	•	•	•	•	•	•	•	•	•	•	•	•	•	•	•	•			
0150 ТРУБКА КОНДЕНСАТООТВОДЧИКА D:19 L:500	60000976		•	•	•	•	•	•	•	•	•	•	•	•	•	•	•	•	•			
0151 ТРУБКА ГИБКАЯ	65116519		•	•	•	•	•	•	•	•	•	•	•	•	•	•	•	•	•			
0152 Y-СОЕДИНЕНИЕ + ТРУБКИ	65117078-01		•	•	•	•	•	•	•	•	•	•	•	•	•	•	•	•	•			
0171 ПРОКЛАДКА ГОРЕЛКИ	65116521		•	•	•	•	•	•	•	•	•	•	•	•	•	•	•	•	•			
0172 ПРОКЛАДКА ЭЛЕКТРОДА РОЗЖИГА	65116263		•	•	•	•	•	•	•	•	•	•	•	•	•	•	•	•	•			
0173 ПРОКЛАДКА КРЫШКИ КАМЕРЫ СГОРАНИЯ	60000623		•	•	•	•	•	•	•	•	•	•	•	•	•	•	•	•	•			
0178 O-КОЛЬЦО 17.86X2.62	61308091		•	•	•	•	•	•	•	•	•	•	•	•	•	•	•	•	•			
0179 O-КОЛЬЦО 18X2.8	65116846		•	•	•	•	•	•	•	•	•	•	•	•	•	•	•	•	•			
0200 GAS SECTION																						
0201 ГАЗОВЫЙ КЛАПАН	65116557		•	•	•	•	•	•	•	•	•	•	•	•	•	•	•	•	•			
0202 ВЕНТИЛЯТОР	65116558		•	•	•	•	•	•	•	•	•	•	•	•	•	•	•	•	•			
0208 ДИАФРАГМА ГАЗОВАЯ D: 6.0 mm	65116562			•			•												•		02/19	
ДИАФРАГМА ГАЗОВАЯ D: 5.6 mm	65116525		•				•												•		02/19	
ДИАФРАГМА ГАЗОВАЯ D: 6.3 mm	65116575					•				•									•		02/19	
ДИАФРАГМА ГАЗОВАЯ D: 3.3 mm	65116893									•									•		02/19	
0211 ТРУБКА ВЕНТУРИ	65116524		•	•	•	•	•	•	•	•	•	•	•	•	•	•	•	•	•		02/19	
ТРУБКА ВЕНТУРИ 25KW D:5.8mm (60)	65118163		•			•					•	•							•		03/19	
ТРУБКА ВЕНТУРИ 30KW D:6.2mm (63)	65118164			•			•												•		03/19	
ТРУБКА ВЕНТУРИ 35KW D:6.7mm (67)	65118165				•			•											•		03/19	
0213 ШУМОГЛУШИТЕЛЬ 12 KW	65116816-01										•											
ШУМОГЛУШИТЕЛЬ 24-30 KW	65116526-01		•	•		•	•				•	•	•						•			
ШУМОГЛУШИТЕЛЬ 35 KW	65116576-01				•			•											•			
0214 ТРУБКА ПОДАЧИ ГАЗА 24KW	65116527		•			•				•	•	•							•			
ТРУБКА ПОДАЧИ ГАЗА 30KW	65116563			•			•												•			
ТРУБКА ПОДАЧИ ГАЗА 35KW	65116577				•			•											•			
0217 СН СОЕДИНЕНИЕ (3/4")	65114929		•	•	•	•	•	•	•	•	•	•	•	•	•	•	•	•	•			
0218 DWN СОЕДИНЕНИЕ (1/2")	65114930		•	•	•	•	•	•	•	•	•	•	•	•	•	•	•	•	•			
0223 ВИНТ ДЛЯ СЛИВА	65116528		•	•	•	•	•	•	•	•	•	•	•	•	•	•	•	•	•			
0261 КЛИПСА	65116529		•	•	•	•	•	•	•	•	•	•	•	•	•	•	•	•	•			
0271 ПРОКЛАДКА ВЕНТИЛЯТОРА	65116530		•	•	•	•	•	•	•	•	•	•	•	•	•	•	•	•	•			
0282 ПЛОСКАЯ ПРОКЛАДКА D:24-18.2-1.5	60022835-01		•	•	•	•	•	•	•	•	•	•	•	•	•	•	•	•	•			
0283 O-КОЛЬЦО 17.86X2.62	60002766		•	•	•	•	•	•	•	•	•	•	•	•	•	•	•	•	•			
0286 O-КОЛЬЦО 165 NBR 70 Sh 61.91x3,53	60001878		•	•	•	•	•	•	•	•	•	•	•	•	•	•	•	•	•			
0300 FAN ASSEMBLY																						
0310 ВЕРХНЯЯ КРЫШКА КОРПУСА	65116531		•			•				•	•								•			
ВЕРХНЯЯ КРЫШКА КОРПУСА	65116564			•	•		•	•											•			
0312 ЗАГЛУШКА ШТУЦ-ОВ АНАЛИЗА ДЫМ. ГАЗОВ	65104295		•	•	•	•	•	•	•	•	•	•	•	•	•	•	•	•	•			
0315 КОНДЕНСАТОУЛОВИТЕЛЬ	65116536		•	•	•	•	•	•	•	•	•	•	•	•	•	•	•	•	•			
0370 УПЛОТНИТЕЛЬНОЕ КОЛЬЦО 80MM	60002815-01		•	•	•	•	•	•	•	•	•	•	•	•	•	•	•	•	•			
0371 ПРОКЛАДКА	60000316		•	•	•	•	•	•	•	•	•	•	•	•	•	•	•	•	•			
0400 SEALED CASE																						
0401 РАСШИРИТЕЛЬНЫЙ БАК 8Л	65104261		•	•	•	•	•	•	•	•	•	•	•	•	•	•	•	•	•			
0415 ПАНЕЛЬ КОРПУСА (ЛЕВАЯ + ПРАВАЯ)	65117304						•				•	•	•						•			
ПАНЕЛЬ КОРПУСА (ЛЕВАЯ + ПРАВАЯ)	65117305		•																•			
ПАНЕЛЬ КОРПУСА (ЛЕВАЯ + ПРАВАЯ)	65117306							•	•										•			
ПАНЕЛЬ КОРПУСА (ЛЕВАЯ + ПРАВАЯ)	65117307			•	•														•			
0417 ПАНЕЛЬ КОРПУСА (ПЕРЕДНЯЯ)	65116533		•	•	•														•			
ПАНЕЛЬ КОРПУСА (ПЕРЕДНЯЯ)	65116568				•	•	•	•	•	•	•	•	•	•	•	•	•	•	•			
0420 КРОНШТЕЙН РАСШИРИТЕЛЬНОГО БАКА	65116534		•	•	•	•	•	•	•	•	•	•	•	•	•	•	•	•	•			
0423 НИЖНЯЯ КРЫШКА 18-24 KW	65116535		•			•					•	•	•						•		10/19	
НИЖНЯЯ КРЫШКА 18-24 KW	65119835		•			•					•	•	•						•		11/19	
НИЖНЯЯ КРЫШКА 30-35KW	65116566			•	•		•	•											•		10/19	
НИЖНЯЯ КРЫШКА 30-35KW	65119836			•	•		•	•											•		11/19	

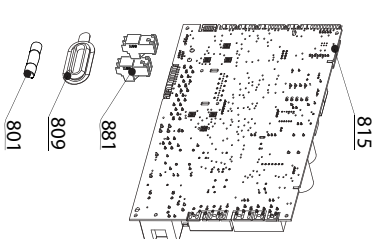
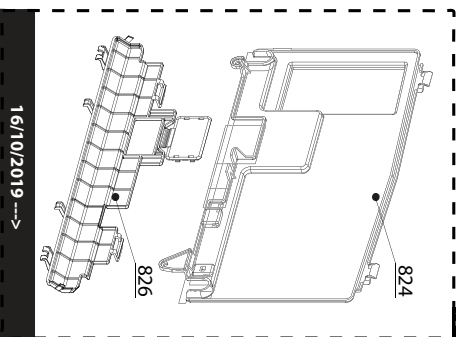
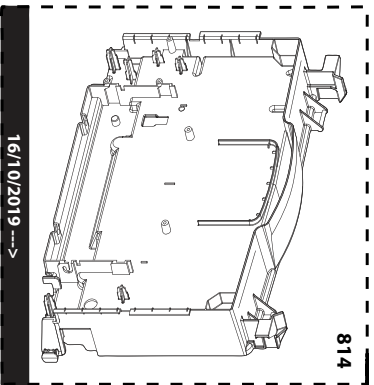
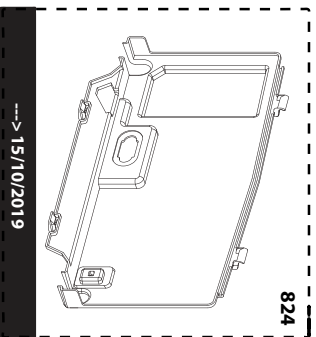
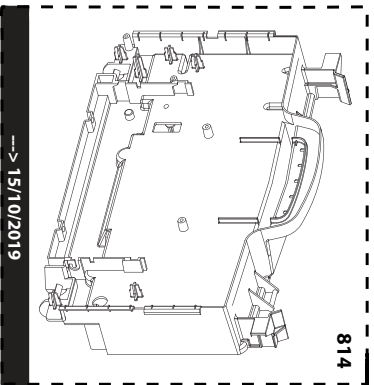


☉⇒	Description	Manf. Pt. N	Type	<div style="display: flex; justify-content: space-between; font-size: small;"> ALTEA ONE 24 ALTEA ONE 30 GENUS ONE 35 GENUS ONE (NET) 24 GENUS ONE (NET) 30 GENUS ONE (NET) 35 GENUS ONE (ST) 12 GENUS ONE (ST) 18 GENUS ONE (ST) 24 GENUS ONE (ST) 30 </div>																		From	to
				1	2	3	4	5	6	7	8	9	10	11	12	13	14	15	16	17	18		
0500	FLOW GROUP																						
0501	ГРУППА ПОДАЧИ	65115933		●	●	●	●	●	●												06/18		
	ГРУППА ПОДАЧИ	65115933								●	●	●	●	●									
	ГРУППА ПОДАЧИ	65117952		●	●	●	●	●	●											07/18			
0503	ПРЕДОХРАНИТЕЛЬНЫЙ КЛАПАН (3 БАРА)	61312668		●	●	●	●	●	●	●	●	●	●	●									
0507	ТЕПЛООБМЕННИК ГВС (16 ПЛАСТИН)	65116537		●	●	●	●	●	●														
0514	БАЙПАС	65114917		●	●	●	●	●	●														
0519	ПЕРЕХОДНИК 'SYSTEM +' OPEN	60001365								●	●	●	●	●									
0521	ОСНОВАНИЕ ГИДРАВЛИЧЕСКОЙ ГРУППЫ	65116538		●	●	●	●	●	●	●	●	●	●	●	●	●	●	●	●		05/19		
	ОСНОВАНИЕ ГИДРАВЛИЧЕСКОЙ ГРУППЫ	65119440		●	●	●	●	●	●	●	●	●	●	●	●	●	●	●	●	06/19			
0550	ПАТРУБОК ПРЕДОХРАНИТЕЛЬНОГО КЛАПАНА	60001955		●	●	●	●	●	●	●	●	●	●	●	●	●	●	●	●				
0551	ТРУБКА ПОДАЧИ ТЕПЛОНОСИТЕЛЯ 24KW	65116539		●				●			●	●	●	●	●	●	●	●	●				
	ТРУБКА ПОДАЧИ ТЕПЛОНОСИТЕЛЯ	65116569			●			●							●								
	ТРУБКА ПОДАЧИ ТЕПЛОНОСИТЕЛЯ	65116578				●			●									●					
0557	ТРУБКА (D.H.W.RETURN)	65115935								●	●	●	●	●	●	●	●	●	●				
0560	КЛИПСА D:10	65114933		●	●	●	●	●	●	●	●	●	●	●	●	●	●	●	●				
0562	КЛИПСА D:18	65104259		●	●	●	●	●	●	●	●	●	●	●	●	●	●	●	●				
0563	КЛИПСА D:12	65114932		●	●	●	●	●	●	●	●	●	●	●	●	●	●	●	●				
0565	КЛИПСА	60000309		●	●	●	●	●	●	●	●	●	●	●	●	●	●	●	●				
0581	O-КОЛЬЦО 17.96X2.62	65104337		●	●	●	●	●	●	●	●	●	●	●	●	●	●	●	●				
0582	O-КОЛЬЦО 17.86X2.62	61308091		●	●	●	●	●	●	●	●	●	●	●	●	●	●	●	●				
0585	O-КОЛЬЦО 17.04X3.53	65104262		●	●	●	●	●	●	●	●	●	●	●	●	●	●	●	●				
0588	ПРОКЛАДКА ТЕПЛООБМЕННИКА	65114928		●	●	●	●	●	●	●	●	●	●	●	●	●	●	●	●				
0590	O-КОЛЬЦО 11.91X2.62	65114940		●	●	●	●	●	●	●	●	●	●	●	●	●	●	●	●				

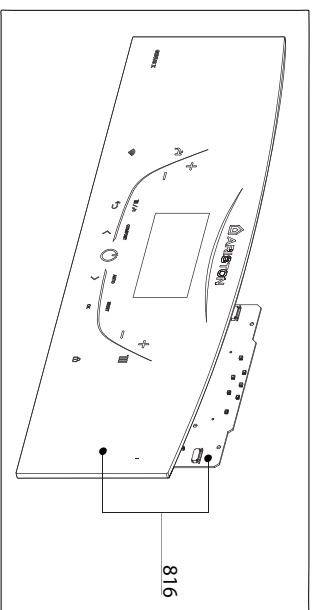
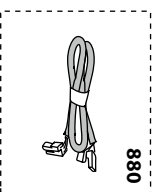
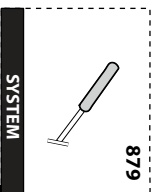
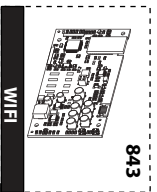
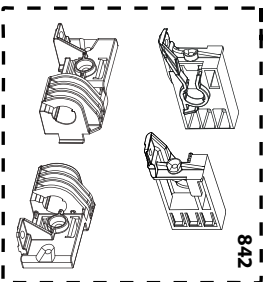


☉⇒	Description	Manf. Pt. N	Type	<div style="text-align: center;"> </div>																		From	to
				1	2	3	4	5	6	7	8	9	10	11	12	13	14	15	16	17	18		
0600	RETURN GROUP																						
0601	ГРУППА ВОЗВРАТА	65116540		•	•	•	•	•	•												06/18		
	ГРУППА ВОЗВРАТА	65119770-01		•	•	•	•	•	•											07/18			
	ГРУППА ВОЗВРАТА	65119772-01								•	•	•	•	•	•								
0602	ДАТЧИК ДАВЛЕНИЯ	65115793		•	•	•	•	•	•	•	•	•	•	•	•								
0603	ДАТЧИК ТЕМПЕРАТУРЫ + КЛИПСА	990686-01		•	•	•	•	•	•	•	•	•	•	•	•								
0604	НАСОС 5М РWM ТАСО	65116908-01	TACO	•	•	•	•	•	•	•	•	•	•	•	•								
0605	МОТОР 3-Х ХОДОВОГО КЛАПАНА	65114936		•	•	•	•	•	•	•	•	•	•	•	•								
0606	ДАТЧИК ПРОТОКА (ГЕРКОН)	65114921-01		•	•	•	•	•	•	•	•	•	•	•	•								
0607	ДАТЧИК ПРОТОКА (ПОПЛАВОК)	65114919		•	•	•	•	•	•	•	•	•	•	•	•								
0610	3-Х ХОДОВОЙ КЛАПАН + МОТОР (KIT)	65114924		•	•	•	•	•	•	•	•	•	•	•	•								
0612	ЗАГЛУШКА	65114920		•	•	•	•	•	•	•	•	•	•	•	•								
0613	КЛИПСА D:10	65104260		•	•	•	•	•	•	•	•	•	•	•	•								
0614	АВТОМАТ. ВОЗДУХООТВОДЧИК PANASONIC	65116392	PANA.	•	•	•	•	•	•	•	•	•	•	•	•								
	АВТОМАТ. ВОЗДУХООТВОДЧИК TACO ENER+	65112086	TACO	•	•	•	•	•	•	•	•	•	•	•	•								
0615	КРАН ДЛЯ СЛИВА	65114922		•	•	•	•	•	•	•	•	•	•	•	•								
0616	ВОДЯНОЙ ФИЛЬТР	65114923		•	•	•	•	•	•	•	•	•	•	•	•								
0620	КРАН ПОДПИТКИ	65116541		•	•	•	•	•	•	•	•	•	•	•	•								
0622	БАЙПАС	65114917		•	•	•	•	•	•	•	•	•	•	•	•								
0623	ОБРАТНЫЙ КЛАПАН	65114918		•	•	•	•	•	•	•	•	•	•	•	•								
0650	ТРУБКА РАСШИРИТЕЛЬНОГО БАКА	65116542		•	•	•	•	•	•	•	•	•	•	•	•								
0651	ТРУБКА ВОЗВРАТА ТЕПЛОНОСИТЕЛЯ	65116543		•	•	•	•	•	•	•	•	•	•	•	•								
0653	ПАТРУБОК БАЙПАСА	65116210		•	•	•	•	•	•	•										06/18			
	ПАТРУБОК БАЙПАСА	65116210								•	•	•	•	•	•								
0660	КЛИПСА D:10	65114933		•	•	•	•	•	•	•	•	•	•	•	•								
0663	U-КЛИПСА	65104704		•	•	•	•	•	•	•	•	•	•	•	•								
0664	КЛИПСА	65104322		•	•	•	•	•	•	•	•	•	•	•	•								
0665	КЛИПСА D:12	65114932		•	•	•	•	•	•	•	•	•	•	•	•								
0666	КЛИПСА	60000309		•	•	•	•	•	•	•	•	•	•	•	•								
0667	КЛИПСА D:6	65100680		•	•	•	•	•	•	•	•	•	•	•	•								
0668	КЛИПСА	65114927		•	•	•	•	•	•	•	•	•	•	•	•								
0671	КЛИПСА	65114926		•	•	•	•	•	•	•	•	•	•	•	•								
0672	КЛИПСА	65114931		•	•	•	•	•	•	•	•	•	•	•	•								
0680	ПРОКЛАДКА 3/8"	573521		•	•	•	•	•	•	•	•	•	•	•	•								
0681	O-КОЛЬЦО 9.9X2.62	65114937		•	•	•	•	•	•	•	•	•	•	•	•								
0682	O-КОЛЬЦО 17.04X3.53	65104262		•	•	•	•	•	•	•	•	•	•	•	•								
0683	O-КОЛЬЦО 23.47X2.62	65114939		•	•	•	•	•	•	•	•	•	•	•	•								
0684	O-КОЛЬЦО 3X35 EPDM 75 SH	65104705		•	•	•	•	•	•	•	•	•	•	•	•								
0687	O-КОЛЬЦО 5.7X1.9	61009834-10		•	•	•	•	•	•	•	•	•	•	•	•								
0688	O-КОЛЬЦО 21.89X2.62	65104320		•	•	•	•	•	•	•	•	•	•	•	•								
0690	O-КОЛЬЦО 8.9X2.7	61009834-14		•	•	•	•	•	•	•	•	•	•	•	•								
0691	O-КОЛЬЦО 17.86X2.62	61308091		•	•	•	•	•	•	•	•	•	•	•	•								
0692	O-КОЛЬЦО 11.91X2.62	65114940		•	•	•	•	•	•	•	•	•	•	•	•								
0693	O-КОЛЬЦО 15.88X2.62	65114941		•	•	•	•	•	•	•	•	•	•	•	•								
0694	O-КОЛЬЦО 17.13X2.62	65114938		•	•	•	•	•	•	•	•	•	•	•	•								

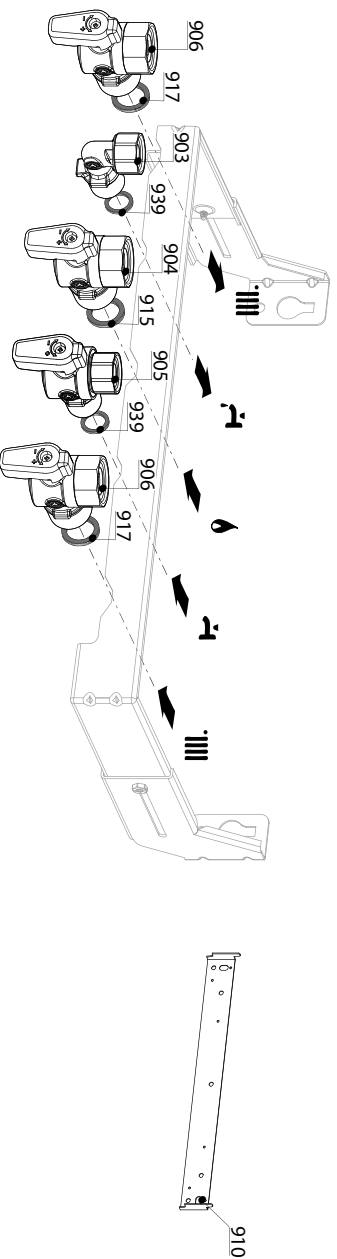
800



800



900



5000

Accessories
Options
Opzioni
Accessorio
Zubehor
Opties

5020

Description	Manf. Pt. N	Type	<div style="display: flex; justify-content: space-between; font-size: 8px;"> ALTEA ONE 24 ALTEA ONE 30 ALTEA ONE 35 GENUS ONE GENUS ONE (NET) 24 GENUS ONE (NET) 30 GENUS ONE (NET) 35 GENUS ONE S (ST) 12 GENUS ONE S (ST) 18 GENUS ONE S (ST) 24 GENUS ONE S (ST) 30 GENUS ONE S (ST) 35 </div>																		From	to
			1	2	3	4	5	6	7	8	9	10	11	12	13	14	15	16	17	18		
0800 ELECTRICAL BOX																						
0809 ЗАГЛУШКА (PCD TOOL ACCESS)	998382		●	●	●	●	●	●	●	●	●	●	●	●	●	●	●	●	●		10/19	
0814 КОРПУС БЛОКА УПРАВЛЕНИЯ (FRONT)	65116544		●	●	●	●	●	●	●	●	●	●	●	●	●	●	●	●	●		10/19	
КОРПУС БЛОКА УПРАВЛЕНИЯ (FRONT)	65119642		●	●	●	●	●	●	●	●	●	●	●	●	●	●	●	●	●	11/19		
0815 ОСНОВНАЯ ПЛАТА	65116545-03		●	●	●	●	●	●	●	●	●	●	●	●	●	●	●	●	●			
0816 ПЛАТА ДИСПЛЕЯ	65116788-02		●	●	●	●	●	●	●	●	●	●	●	●	●	●	●	●	●			
ПЛАТА ДИСПЛЕЯ	65116789-02		●	●	●	●	●	●	●	●	●	●	●	●	●	●	●	●	●			
0824 КОРПУС БЛОКА УПРАВЛЕНИЯ (REAR)	65119643		●	●	●	●	●	●	●	●	●	●	●	●	●	●	●	●	●	11/19		
КОРПУС БЛОКА УПРАВЛЕНИЯ (REAR)	65116547		●	●	●	●	●	●	●	●	●	●	●	●	●	●	●	●	●		10/19	
0825 МАНОМЕТР 0-4 BAR D27MM KPL.	65114200		●	●	●	●	●	●	●	●	●	●	●	●	●	●	●	●	●			
0826 КОРПУС БЛОКА УПРАВЛЕНИЯ (LOWER PART)	65119736		●	●	●	●	●	●	●	●	●	●	●	●	●	●	●	●	●	11/19		
0842 ПЕТЛЯ КОРПУСА БЛОКА УПРАВЛЕНИЯ	65119641		●	●	●	●	●	●	●	●	●	●	●	●	●	●	●	●	●			
0843 ПЛАТА WI-FI (WIFI-REM3)	65118649		●	●	●	●	●	●	●	●	●	●	●	●	●	●	●	●	●			
0879 ДАТЧИК БОЙЛЕРА	60000454		●	●	●	●	●	●	●	●	●	●	●	●	●	●	●	●	●			
0880 КАБЕЛЬ 3-Х ХОДОВОГО КЛАПАНА	65116584		●	●	●	●	●	●	●	●	●	●	●	●	●	●	●	●	●			
КАБЕЛЬ 3-Х ХОДОВОГО КЛАПАНА	65116815		●	●	●	●	●	●	●	●	●	●	●	●	●	●	●	●	●			
КАБЕЛЬ ВЕНТИЛЯТОРА	65116579		●	●	●	●	●	●	●	●	●	●	●	●	●	●	●	●	●			
КАБЕЛЬ ЭЛЕКТРОДА РОЗЖИГА	65116583		●	●	●	●	●	●	●	●	●	●	●	●	●	●	●	●	●			
КАБЕЛЬ ДИСПЛЕЯ (5 WIRES BLUES)	60000746		●	●	●	●	●	●	●	●	●	●	●	●	●	●	●	●	●			
КАБЕЛЬ ЗАЗЕМЛЕНИЯ	65104286		●	●	●	●	●	●	●	●	●	●	●	●	●	●	●	●	●			
КАБЕЛЬ ПИТАНИЯ 240V	60001619		●	●	●	●	●	●	●	●	●	●	●	●	●	●	●	●	●			
КАБЕЛЬ ГАЗОВОГО КЛАПАНА	65116580		●	●	●	●	●	●	●	●	●	●	●	●	●	●	●	●	●			
КАБЕЛЬ ДАТЧИКА ТЕМПЕРАТУРЫ NTC	65116717		●	●	●	●	●	●	●	●	●	●	●	●	●	●	●	●	●			
КАБЕЛЬ НАСОСА TACO	65117069	TACO	●	●	●	●	●	●	●	●	●	●	●	●	●	●	●	●	●			
КАБЕЛЬ ПЛАТЫ WI-FI	65115826		●	●	●	●	●	●	●	●	●	●	●	●	●	●	●	●	●			
0881 КОННЕКТОР 2P	65111933		●	●	●	●	●	●	●	●	●	●	●	●	●	●	●	●	●			
КОННЕКТОР 3P (x5)	65111934-01		●	●	●	●	●	●	●	●	●	●	●	●	●	●	●	●	●			
0900 JIG PLATE & PIPE FITTING																						
0903 ПАТРУБОК ГВС	60000891		●	●	●	●	●	●	●	●	●	●	●	●	●	●	●	●	●			
0904 КРАН ГАЗА	60000898		●	●	●	●	●	●	●	●	●	●	●	●	●	●	●	●	●			
0905 КРАН ХОЛОДНОЙ ВОДЫ	60000895		●	●	●	●	●	●	●	●	●	●	●	●	●	●	●	●	●			
0906 КРАН ПОДАЧИ/ВОЗВРАТА ТЕПЛОНОСИТЕЛЯ	60000885		●	●	●	●	●	●	●	●	●	●	●	●	●	●	●	●	●			
0910 КРОНШТЕЙН	60000625		●	●	●	●	●	●	●	●	●	●	●	●	●	●	●	●	●			
0915 ПРОКЛАДКА КРАНА ГАЗА	65119354		●	●	●	●	●	●	●	●	●	●	●	●	●	●	●	●	●			
0917 ПЛОСКАЯ ПРОКЛАДКА D:24-17-1.5	60061855-19		●	●	●	●	●	●	●	●	●	●	●	●	●	●	●	●	●			
0939 ПЛОСКАЯ ПРОКЛАДКА D:18.4-12.2-1.5	60061855-14		●	●	●	●	●	●	●	●	●	●	●	●	●	●	●	●	●			
5000 ACCESSORIES																						
5020 ОГРАНИЧИТЕЛЬ ПРОТОКА (KIT)	65116836		●	●	●	●	●	●	●	●	●	●	●	●	●	●	●	●	●			
КОМНАТНЫЙ ДАТЧИК CUBE (KIT)	65116718		●	●	●	●	●	●	●	●	●	●	●	●	●	●	●	●	●			
КОМНАТНЫЙ ДАТЧИК CUBE S NET (KIT)	65116700		●	●	●	●	●	●	●	●	●	●	●	●	●	●	●	●	●			

LIST OF THE ABBREVIATIONS

HW	: Hot water.
CW	: Cold water.
C	: Ceramic resistance (normal heating).
Ca	: Ceramic resistance (accelerated heating)
TP	: Immersion heater.
1F	: With fittings.
2F	: Without fittings.
3F	: With fittings and another outlet connection.
AMI	: With mixing valve.
SMI	: Without mixing valve.
PUISS	: Power of th appliance.
PN	: Appliance with normal pression.
LP	: Appliance with low pression.
PV	: Appliance with variable power.
PF	: Appliance with fixed power.

IDENTIFICATION PLATE

SERIAL NUMBER

10 Characters :	04 05 125 011		
		Sequential number	
		Manufacturing day	
		Year of manufacture	
11 Characters :	1 95 065004 - 31		
Month of manufacture :		Technical number of the appliance	
from 1 to 9 → Jan. to Sep.,		Sequential number	
O → Oct., N → Nov.,		Year of manufacture	
D → Dec.			
19 Characters :	08 05 0013199 900640031		
Year of manufacture		Product reference	
Month of manufacture		Sequential number	
20 Characters :	3675007 XX 2 07 070 00315		
Product reference		Sequential number	
Millenium of manufacture		Manufacturing day	
		Year of manufacture	
21 Characters :	3675007 XX 07 070 0000315		
Product reference		Sequential number	
Year of manufacture		Manufacturing day	