

Станции автоматического
водоснабжения

AUTO **АКВАРОБОТ универсальные** **АКВАРОБОТ адаптивные**

Руководство по монтажу
и эксплуатации



Содержание

1. Назначение и область применения.....	3
2. Комплект поставки.....	3
3. Технические характеристики и условия эксплуатации.....	4
3.1. Общие данные.....	4
3.2. Технические характеристики.....	5
3.3. Напорно-расходные характеристики.....	6
4. Устройство и принцип работы.....	9
4.1. Алгоритм работы блока управления «ТУРБИ М1».....	11
5. Меры безопасности.....	12
6. Монтаж и ввод в эксплуатацию.....	13
6.1. Установка насоса.....	13
6.2. Электрическое подключение.....	15
6.3. Ввод в эксплуатацию.....	16
6.4. Настройка реле давления.....	17
7. Техническое обслуживание.....	18
8. Транспортирование и хранение.....	18
9. Утилизация.....	18
10. Возможные неисправности и способы их устранения.....	19
11. Гарантийные обязательства.....	23

Данное Руководство содержит принципиальные указания, которые должны выполняться при монтаже, эксплуатации и техническом обслуживании станций автоматического водоснабжения торговой марки UNIPUMP®.

Во избежание несчастных случаев и возникновения неисправностей необходимо внимательно ознакомиться с данным Руководством перед началом эксплуатации изделия.

1. Назначение и область применения

Станции автоматического водоснабжения UNIPUMP (далее – «станции») представлены тремя сериями: AUTO, АКВАРОБОТ *универсальные* и АКВАРОБОТ *адаптивные*.

Станции собираются на базе поверхностных насосов серий ECO JET LA, JET L, JET S, JS, JSW и QB.

Станции используются в системах автономного водоснабжения для подачи чистой воды, не содержащей абразивных частиц и волокнистых включений, из скважин, колодцев, открытых водоёмов и других источников водоснабжения в автоматическом режиме (включаясь и выключаясь по мере расходования воды Потребителем), а также для повышения давления в трубопроводах, подключенных к централизованным системам водоснабжения.

При этом, к системе водоснабжения в которой используется станция, могут быть подключены водонагреватели, газовые колонки, стиральные и посудомоечные машины, автоматические системы полива и т. д.

Поверхностный насос, установленный в станции, имеет два исполнения материала корпуса (гидравлической части):

- корпус насоса из чугуна (модели ECO JET LA, JET L, JET S, JSW, QB);
- корпус насоса из нержавеющей стали (модель JS).

2. Комплект поставки

Наименование	Количество, шт.
Станция автоматического водоснабжения в сборе	1
Руководство по эксплуатации	1
Упаковка	1

3. Технические характеристики и условия эксплуатации

3.1. Общие данные

Параметр	Значение
Параметры электрической сети, В; Гц	~220 ± 10%; 50
Присоединительные размеры (входное/выходное отверстие), дюйм	1" / 1"
Объём гидроаккумулятора, л:	
Станции AUTO	5, 24, 50
Станции АКВАРОБОТ <i>адаптивные</i>	2
Станции АКВАРОБОТ <i>универсальные</i>	24
Давление сжатого воздуха в гидроаккумуляторе, МПа (бар)	0,15 (1,5)
Максимальное рабочее давление в системе, МПа (бар)	0,6 (6)
Температура перекачиваемой жидкости, °С	+1...+35
Окружающая среда:	
Температура, °С	+1...+40
Влажность, %, не более	70
Максимальный размер механических примесей, мм:	
Насосы серий JET L, JET S, JS, JSW	1
Насосы серии ECO JET LA	0,2
Насосы серии QB	0,1
Общее количество механических примесей в перекачиваемой жидкости, г/м ³ , не более	
Насосы серий ECO JET LA, JET L, JET S, JS, JSW	100
Насосы серии QB	40
Допустимое содержание железа и его окислов, мг/л, не более	0,3
Допустимое содержание солей жёсткости, мг-экв/л, не более	6
pH перекачиваемой жидкости	6,5...8,5

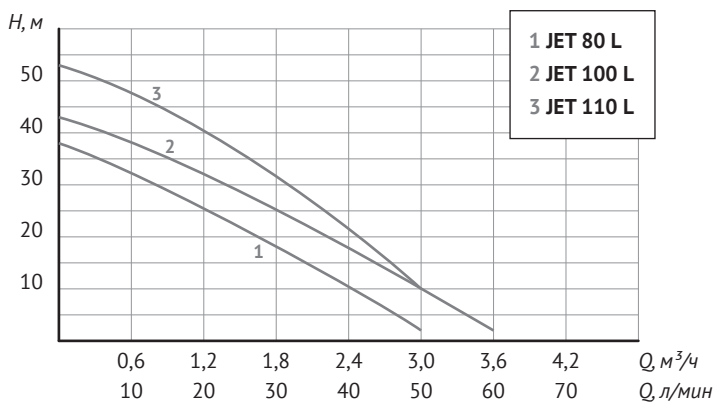
3.2. Технические характеристики

Модель станции (серия поверхностного насоса)	Мощность, Вт	Макс. высота всасывания, м	Макс. производ-ть, л/мин (м ³ /ч)	Макс. напор, м	Давление включения* (заводская настройка), МПа (бар)	Давление выключения* (заводская настройка), МПа (бар)
QB 60	370	5	30 (1,8)	33		
QB 70	550	5	40 (2,4)	45		
QB 80	750	5	45 (2,7)	50	≈ 0,15 (1,5)	≈ 0,3 (3)
JET 80 L	600	8	50 (3)	38		
JET 100 L	750	8	60 (3,6)	43		
JET 110 L	900	8	50 (3)	53		
JET 40 S**	370	8	30 (1,8)	30	≈ 0,15 (1,5)	≈ 0,3 (3)**
JET 60 S	450	8	40 (2,4)	30		
JET 80 S	600	8	50 (3)	38		
JET 100 S	750	8	60 (3,6)	43		
JS 60	450	8	40 (2,4)	33	≈ 0,15 (1,5)	≈ 0,3 (3)
JS 80	600	8	50 (3)	38		
JS 100	750	8	55 (3,3)	40		
JSW 55	1000	8	70 (4,2)	40		
ECO JET 80 LA	600	8	50 (3)	38		
ECO JET 100 LA	750	8	50 (3)	45		

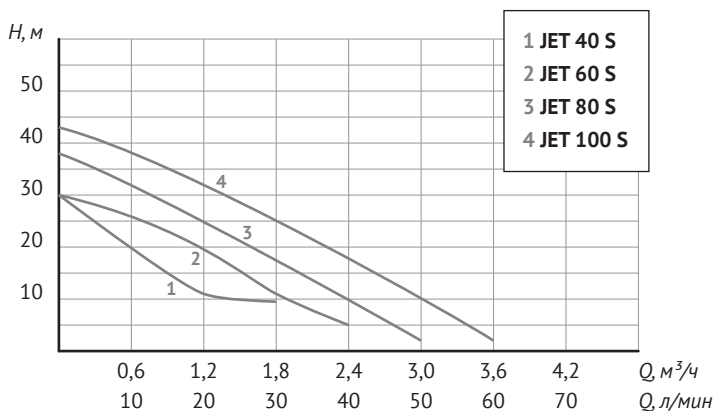
* Для станций AUTO и АКВАРОБОТ универсальные

** Для данной модели необходимо установить значение не более 0,25 МПа (см. подраздел 6.4. «Настройка реле давления»)

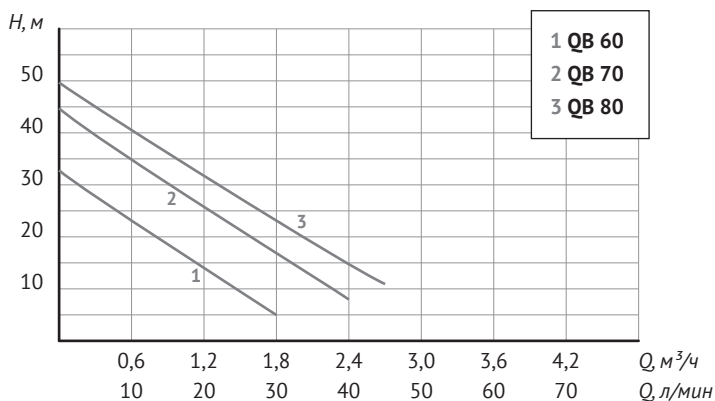
3.3. Напорно-расходные характеристики*



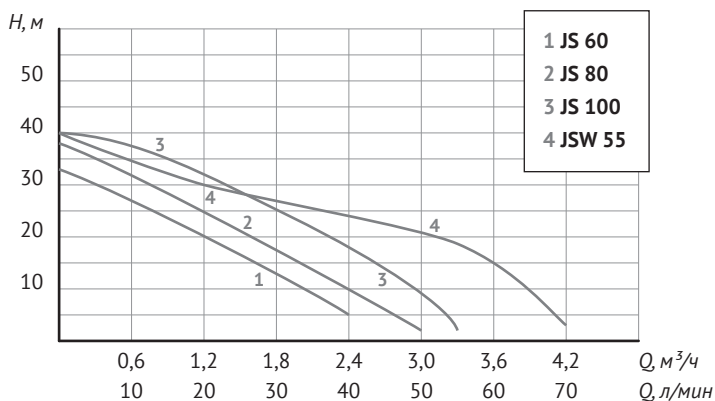
Модель	Мощность, Вт	Производительность								
		Q, л/мин		0	10	20	30	40	50	60
		Q, м³/ч		0	0,6	1,2	1,8	2,4	3,0	3,6
JET 80 L	600			38	32	25	18	11	2	–
JET 100 L	750	Напор (H), м		43	38	32	25	18	10	2
JET 110 L	900			53	48	40	32	22	10	–



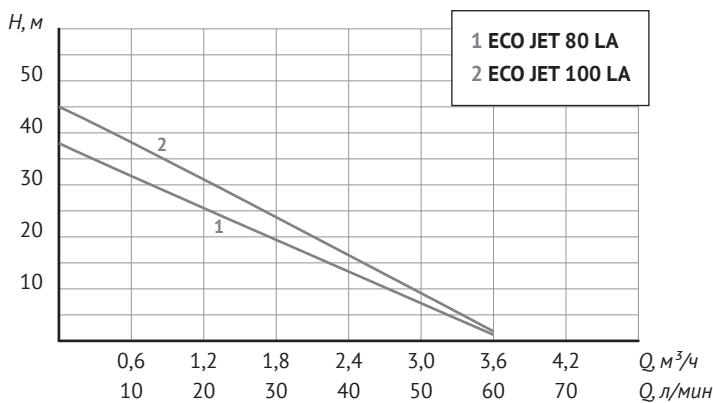
Модель	Мощность, Вт	Производительность								
		Q, л/мин		0	10	20	30	40	50	60
		Q, м³/ч		0	0,6	1,2	1,8	2,4	3,0	3,6
JET 40 S	370			30	20	11	9,5	–	–	–
JET 60 S	450	Напор (H), м		30	26	20	11	5	–	–
JET 80 S	600			38	32	25	18	10	2	–
JET 100 S	750			43	38	32	25	18	10	2



Модель	Мощность, Вт	Производительность						
		Q, л/мин	0	10	20	30	40	45
		Q, м³/ч	0	0,6	1,2	1,8	2,4	2,7
QB 60	370	Напор (H), м	33	23	14	5	–	–
QB 70	550		45	35	26	17	8	–
QB 80	750		50	41	32	23	15	11



Модель	Мощность, Вт	Производительность									
		Q, л/мин	0	10	20	30	40	50	55	60	70
		Q, м³/ч	0	0,6	1,2	1,8	2,4	3,0	3,3	3,6	4,2
JS 60	450	Напор (H), м	33	27	20	13	5	–	–	–	–
JS 80	600		38	32	25	18	10	2	–	–	–
JS 100	750		40	38	32	25	18	10	2	–	–
JSW 55	1000		40	35	30	27	24	21	19	15	3



Модель	Мощность, Вт	Производительность						
		Q, л/мин	0	10	20	30	40	50
		Q, м ³ /ч	0	0,6	1,2	1,8	2,4	3,0
ECO JET 80 LA	600	Напор (H), м	38	32	26	19	13	7
ECO JET 100 LA	750		45	38	31	24	17	9

* Приведённые данные по максимальному напору и максимальной производительности справедливы при напряжении электросети 220 В, нулевой высоте всасывания и минимальных сопротивлениях потоку воды во всасывающей магистрали.

4. Устройство и принцип работы

На рис. 1 показаны типовые исполнения станций и основные места расположения (места установки) устройств и изделий.

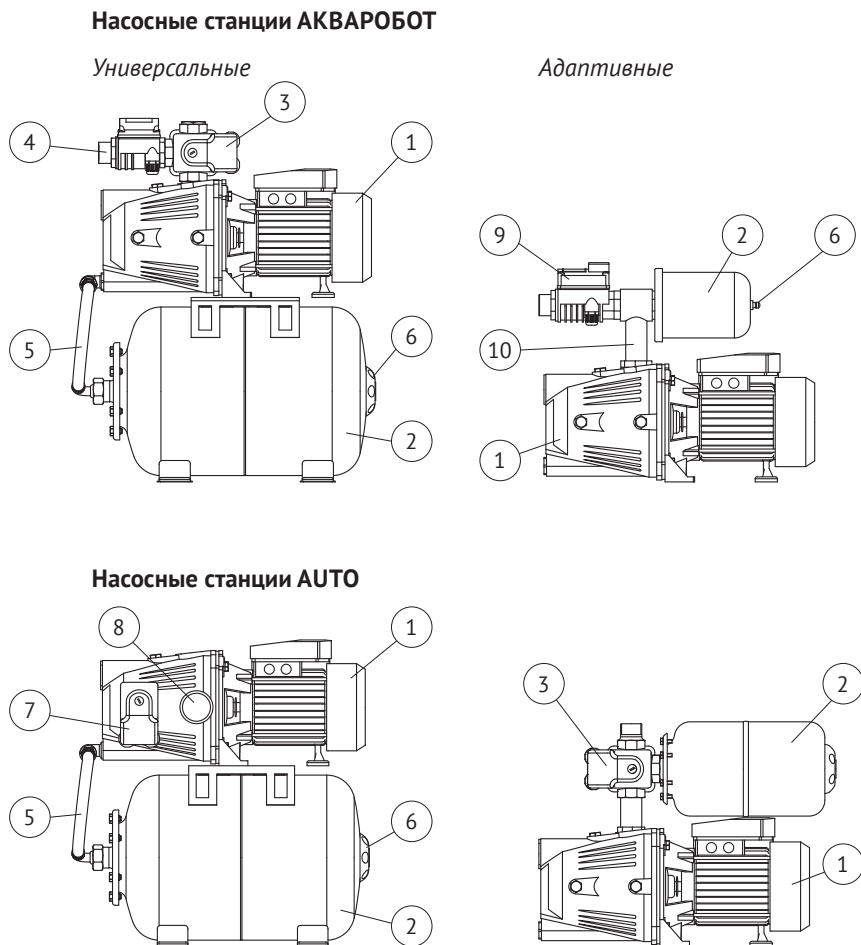


Рис. 1

Станции состоят из следующих основных комплектующих: поверхностного насоса 1, гидроаккумулятора 2 и устройств автоматического управления, имеющих свои конструктивные особенности и функциональные возможности.

Станции AUTO оснащены реле давления РМ/5 7 и манометром 8, или реле давления со встроенным манометром РМ/5-3W 3. С помощью реле, по заданным значениям

давления происходит управление работой станции – включение и выключение (см. подраздел 3.2. «Технические характеристики»).

Станции АКВАРОБОТ *универсальные* оснащены электронным блоком «ТУРБИ» 4 и реле давления со встроенным манометром РМ/5-3W 3. Блок «ТУРБИ» – электронно-механический датчик потока, служащий для защиты насоса от работы без воды (в режиме «сухого хода»).

Станции АКВАРОБОТ *адаптивные* оснащены электронным блоком «ТУРБИ М1» 9, который соединяется с гидроаккумулятором и поверхностным насосом с помощью специального тройника 10. Блок «ТУРБИ М1» – электронно-механическое устройство, управляющее работой насоса по потоку и минимальному давлению ($P_{мин}$), а также защищающее насос от работы в режиме «сухого хода» и других аварийных ситуаций (падение сетевого напряжения, неправильный монтаж и т. п.).

Для соединения насоса и гидроаккумулятора объемом от 24 л используется соединительный шланг 5.

Гидроаккумулятор состоит из стального корпуса (бака), внутри которого расположена мембрана из EPDM резины. Между корпусом и мембраной, с помощью пневмоклапана 6, под давлением закачан воздух.

На рис. 2 показаны основные элементы конструкции поверхностных насосов, устанавливаемых в станции.

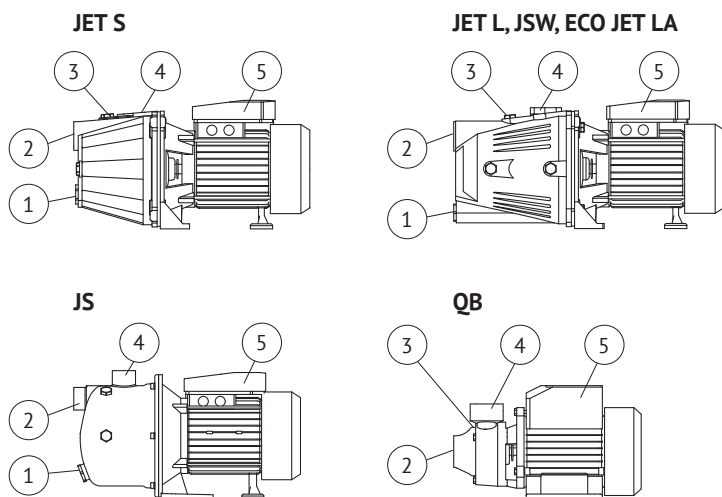


Рис. 2

В корпусе насоса (гидравлической части) имеются входное 2 и выходное 4 резьбовые отверстия размерами 1" для присоединения к всасывающей и напорной магистралям, соответственно, а также отверстие для первоначального залива воды 3 и сливное отверстие 1 с болтами-пробками. У насоса серии JS залив воды осуществляется через выходное отверстие 4.

В корпусе насоса имеются заглушенные болтами монтажные отверстия, которые могут использоваться для установки/крепления манометра и реле давления.

На корпусе гидроаккумулятора и крышке пускового устройства насоса 5 расположены идентификационные таблички, на которых указаны основные технические характеристики этих изделий (насосной станции в целом), а также серийный номер. Первые четыре цифры серийного номера обозначают год и месяц изготовления (ГГММ...).

Принцип работы станции AUTO заключается в том, что система водоснабжения всегда находится под давлением. При открытии крана или срабатывании другого устройства в точке водоразбора, давление в системе начнёт падать. Когда давление упадёт ниже 0,15 МПа (1,5 бар), реле давления автоматически включит насос, и он компенсирует расход воды. После закрытия крана, насос будет работать еще некоторое время пока вода не заполнит гидроаккумулятор, и, когда давление в системе возрастёт до первоначального состояния 0,3 МПа (3 бар) реле давления автоматически выключит насос.

Принцип работы станции АКВАРОБОТ *универсальная* заключается в том, что при достижении в системе заданного максимального значения давления станция отключается, а при снижении давления до минимального заданного значения станция включается в работу (по аналогии с принципом работы станции AUTO). Одновременно с этим, если по каким-либо причинам насос не может создать в системе заданное давление выключения (отсутствие воды во всасывающей магистрали, низкое напряжение электросети, заклинивание рабочего колеса насоса, неправильный монтаж станции и другие аварийные ситуации), управление насосом осуществляется датчиком потока. При отсутствии потока воды во всасывающей магистрали или снижении его скорости до 2 л/мин, датчик автоматически выключит насос с пятнадцатисекундной задержкой (аварийная остановка). При возникновении такой ситуации необходимо устранить причину аварии и перезапустить станцию, отключив её от электросети не менее, чем на шесть секунд, и затем снова включить.

Принцип работы станции АКВАРОБОТ *адаптивная* заключается в том, что при прохождении через блок управления «ТУРБИ М1» потока воды со скоростью выше 2 л/мин, или при падении давления ниже P_{\min} ($1,5 \pm 0,3$ бар), насос включается и качает воду непрерывно, создавая в системе давление, величина которого зависит от параметров насоса. При прекращении потока воды, или снижении его скорости до 2 л/мин, насос автоматически выключается с тридцатисекундной задержкой (подробнее см. подраздел 4.1. «Алгоритм работы блока управления „ТУРБИ М1“»).

4.1. Алгоритм работы блока управления «ТУРБИ М1»

- При скорости потока более 2 л/мин, насос включается и качает воду непрерывно (режим накачки).
- При прекращении потока воды, или снижении его скорости до 2 л/мин, насос выключается с задержкой 30 секунд (дежурный режим).
- Переход из дежурного режима в режим накачки происходит:
 - › при появлении потока воды (более 2 л/мин), но не ранее, чем через 2 секунды после выключения насоса;
 - › при снижении давления в системе до величины P_{\min} .
- При отсутствии потока воды и снижении давления в системе до величины P_{\min} , насос включается и работает в течение 30 секунд. Если по истечении 30-ти

секундного интервала скорость потока воды через устройство не превысила величину 2 л/мин и давление в системе меньше $P_{\text{мин}}$, блок управления переходит в режим предварительной аварии.

- После перехода в режим предварительной аварии, устройство производит 6 автоматических пробных пусков, длительностью 30 секунд каждый – через 5, 20, 60 минут, затем через 6, 12 и 24 часа. При появлении воды во время любого из пробных пусков, насос автоматически включается и переходит в режим накачки.
- В случае отсутствия воды в течение полного цикла пробных пусков, насос выключается и переводится в режим аварии.



ВНИМАНИЕ!

Блок управления может войти в аварийный режим не только при отсутствии потока воды, но и при падении напряжения питающей электросети ниже 170 В, в случае неправильного монтажа, при заклинивании рабочего колеса насоса и в других аварийных ситуациях. Перед тем, как производить перезапуск устройства, убедитесь, что причина аварии устранена.

- Выход из режима аварии производится вручную, путём отключения блока управления от электропитания не менее, чем на 6 секунд. Не допускайте работу насоса при очень малых потоках воды – менее 2 л/мин.

5. Меры безопасности

- Станция должна использоваться только по своему прямому назначению в соответствии с техническими характеристиками и указаниями, приведёнными в соответствующих разделах данного Руководства.
- Монтаж, ввод в эксплуатацию и техническое обслуживание станции должны осуществляться квалифицированным специалистом в строгом соответствии с «Правилами устройства электроустановок» (ПУЭ) и «Правилами техники безопасности при эксплуатации электроустановок потребителей» (ПТБ).
- Запрещается использовать станцию для перекачивания горючих, легковоспламеняющихся, взрывоопасных, химически агрессивных жидкостей и веществ.
- Запрещается эксплуатация станции в помещениях, которые могут быть подвержены затоплению, а также в помещениях с повышенной влажностью воздуха.
- Запрещается эксплуатация станции без заземления.
- В линии, идущей от распределительного щита к розетке, к которой подключается станция, должен быть установлен дифференциальный автоматический выключатель (УЗО) с током срабатывания не более 30 мА.
- Запрещается эксплуатировать станцию с повышенным напряжением в питающей электрической сети.
- Перед проведением любых работ со станцией необходимо убедиться, что электропитание выключено и приняты все меры, исключающие его случайное включение. Подача напряжения на станцию разрешается только после окончания всех монтажных работ или устранения неисправностей.
- Перед проведением работ со станцией откройте кран в точке водоразбора, чтобы

сбросить давление в системе.

- По окончании работ со станции все демонтированные защитные и предохранительные устройства в электросети (линии розетки) должны быть установлены обратно и/или снова включены.
- Запрещается приподнимать или тянуть насосную станцию за электрокабель.
- Запрещается тянуть за кабель, вынимая вилку из розетки. Беритесь рукой за вилку, придерживая розетку другой рукой.
- Запрещается вставлять и вынимать вилку из розетки мокрыми руками.
- Запрещается отрезать вилку, укорачивать электрический кабель или удлинять его наращиванием.
- Категорически запрещена эксплуатация станции с поврежденной электропроводкой. При повреждении электрокабеля, во избежание опасности, его должен заменить Изготовитель, уполномоченный им Сервисный центр или аналогичное квалифицированное лицо.
- Запрещается эксплуатация станции с демонтированными кожухом вентилятора, крышками пускового устройства, реле давления или датчика потока воды.
- Запрещается подключать к электрической сети станцию с неисправным электродвигателем насоса.
- Разборка и ремонт станции должны осуществляться только специалистами Сервисной службы.
- Перед повторным вводом станции в эксплуатацию необходимо выполнить указания, приведенные в Разделе 6 «Монтаж и ввод в эксплуатацию».

6. Монтаж и ввод в эксплуатацию

6.1. Установка насоса

Перед установкой проверьте соответствие эксплуатационных, электрических и напорных характеристик станции параметрам Вашей электрической сети и системы водоснабжения, а также условиям на месте эксплуатации (см. Разделы 1 «Назначение и область применения» и 3 «Технические характеристики и условия эксплуатации»).

Желательно, чтобы монтаж и ввод станции в эксплуатацию осуществлялись специализированной монтажной организацией.

Типовая схема установки/размещения станции показана на рис. 3.

Станция должна быть установлена на твердой, ровной и устойчивой поверхности. Для уменьшения шума и вибрации при работе станции (насоса), крепление к поверхности должно быть выполнено через резиновые шайбы или прокладки. Станцию следует установить таким образом, чтобы был обеспечен легкий доступ к розетке.

Всасывающая магистраль присоединяется к входному отверстию поверхностного насоса, напорная магистраль к выходному отверстию (см. рис. 1 и рис. 2, поз. 2, 4).



ВНИМАНИЕ!

Внутренний диаметр шланга или трубы всасывающей магистрали должен точно соответствовать диаметру входного (присоединительного) отверстия насоса.

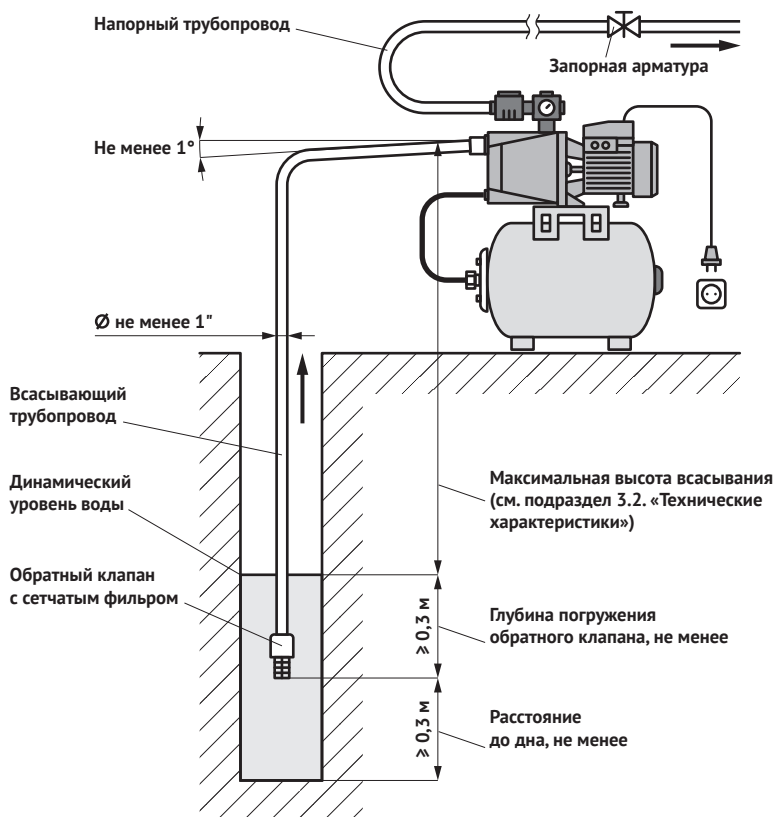


Рис. 3

Всасывающая магистраль должна быть выполнена из армированного шланга или полимерной трубы, чтобы избежать её сжатие/деформацию при перепадах давления. Напорная магистраль также может быть как жесткой, так и гибкой.

Монтаж всасывающей магистрали длиной более 10 метров по горизонтали не желателен, так как это приведёт к уменьшению высоты всасывания. Трубопровод всасывающей магистрали должен быть как можно короче, протяжённая магистраль создаёт большее сопротивление потоку воды и уменьшает максимальную высоту всасывания насоса.

При монтаже всасывающей магистрали необходимо обеспечить непрерывный угол наклона от насоса к источнику водоснабжения не менее 1° к горизонту, для того, чтобы не допустить образования воздушных карманов. Обратные углы на всасывающей магистрали не допускаются. Исключайте соединения, сужающие или расширяющие проходное сечение шланга или трубы. Резьбовые соединения следует выполнять с применением сантехнических фторопластовых лент или льна со специальными пастами и герметиками.

Трубопроводы и трубопроводная арматура магистралей (запорная, регулирующая и соединительная) должны быть полностью или максимально избавлены

от вибрационных и механических нагрузок, передаваемых станцией (поверхностным насосом). Магистралы также не должны оказывать нагрузку и усилия на станцию, для этого предусмотрите соответствующий способ их присоединения к насосу и/или вспомогательные установочные детали (крепления, опоры и т. д.).



ВНИМАНИЕ!

Все соединения трубопроводов всасывающей и напорной магистралей должны быть выполнены герметично.



ВНИМАНИЕ!

Обратный клапан на входе всасывающей магистралы – обязательное условие работоспособности станции (в комплект не входит).

В самом начале всасывающей магистралы должен быть установлен обратный клапан. Обратный клапан служит для предотвращения слива воды из системы обратно в источник водоснабжения после остановки насоса. В процессе эксплуатации станции клапан должен постоянно находиться под водой, чтобы избежать попадания воздуха в систему.

Для предотвращения засорения насоса, и как следствие, блокировки рабочего колеса, установите перед обратным клапаном сетчатый фильтр грубой очистки, либо установите обратный клапан, совмещённый с сетчатым фильтром (в комплект не входят).



ВНИМАНИЕ!

Не допускается установка фильтра тонкой очистки на всасывающей магистралы.

6.2. Электрическое подключение

Электромонтажные работы должны быть выполнены в соответствии с требованиями Раздела 5 «Меры безопасности» и с учётом электрических параметров конкретной модели станции (см. Раздел 3 «Технические характеристики и условия эксплуатации», а также технические данные на идентификационных табличках поверхностного насоса и гидроаккумулятора).

Станция должна включаться непосредственно в электрическую розетку. Розетка должна иметь контакт заземления и использоваться только для питания станции.

Перед включением станции проверьте напряжение в питающей электрической сети и контролируйте его в процессе дальнейшей эксплуатации станции. Работа станции с пониженным напряжением ведёт к снижению напорно-расходных характеристик и повышению рабочего (номинального) тока. В такой ситуации, для обеспечения рабочего напряжения питания 220 В рекомендуется использовать стабилизатор напряжения.

6.3. Ввод в эксплуатацию



ВНИМАНИЕ!

Запрещена эксплуатация станции без воды.

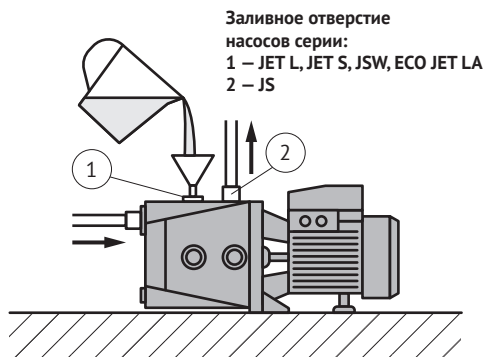


Рис. 4

Перед вводом в эксплуатацию гидравлическая часть поверхностного насоса и всасывающая магистраль должны быть заполнены водой. Для этого выкрутите болт-пробку из заливного отверстия (см. рис. 2, поз. 3 и рис. 4) и заливайте в отверстие воду до тех пор, пока оттуда не начнёт вытекать вода без пузырьков воздуха, после чего установите болт-пробку заливного отверстия обратно и закрутите, не прикладывая чрезмерных усилий.



ВНИМАНИЕ!

В процессе эксплуатации станции не допускайте попадания воздуха во всасывающую магистраль.

В станциях на базе поверхностных насосов серии JS залив воды осуществляется через выходное (присоединительное) отверстие насоса.

Перед запуском станции также необходимо с помощью автомобильного насоса с манометром проверить давление сжатого воздуха в гидроаккумуляторе, присоединив его к пневмоклапану (см. рис. 1, поз. 2 и 6). При отклонении давления от номинального значения 0,15 МПа (1,5 бар) подкачайте или стравите воздух.



ВНИМАНИЕ!

Не допускается использовать станцию в системе повышения давления, если создаваемое насосом давление в сумме с давлением в магистрали централизованного водоснабжения выше или близко к величине максимально допустимого рабочего давления (см. подраздел 3.1. «Общие данные»).

Перед пробным пуском станции, для удаления воздуха из системы водоснабжения откройте краны в точке водоразбора и включите станцию в электросеть. Станция начнёт подавать воду.

С момента включения и до стабильной работы станции (подачи воды) может

пройти до 5 минут, в зависимости от мощности насоса, протяженности, диаметра всасывающей магистрали и степени её заполненности водой.



ВНИМАНИЕ!

Не допускайте замерзание воды в станции. Если система водоснабжения, в которой используется станция, не предназначена для эксплуатации в зимний период, необходимо слить воду из станции и всей системы, демонтировать станцию и поместить её на хранение (см. Раздел 8 «Транспортирование и хранение»).

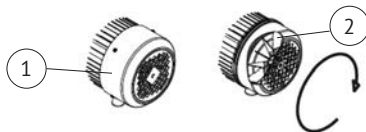


Рис. 5

В силу конструктивных особенностей станций на базе насосов QV (малый зазор между корпусом насоса и рабочим колесом) при наличии в воде солей жёсткости и примесей возможно прилипание рабочего колеса насоса к корпусу. Поэтому, если после длительного перерыва в работе вал насоса не вращается, необходимо снять кожух вентилятора двигателя 1, вентилятор 2, и с помощью подручного инструмента повернуть вал электродвигателя (рис. 5). Затем установите на место вентилятор, крышку вентилятора и запустите станцию в работу.

6.4. Настройка реле давления

При необходимости заводскую настройку порогов срабатывания реле давления можно изменить (см. подраздел 3.2. «Технические характеристики»).

Для этого (рис. 6):

- снимите пластиковую крышку реле давления, открутив винт 3;
- полностью закрутите гайку механизма регулировки дифференциала 1;
- вращая гайку регулировочного механизма 2, установите желаемое давление включения насоса;
- вращая гайку регулировочного механизма 1, установите желаемое давление выключения насоса.

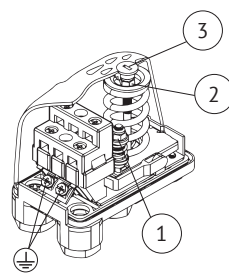


Рис. 6



ВНИМАНИЕ!

Для станций на базе поверхностных насосов JET 40S не допускается устанавливать давление выключения более 0,25 МПа (2,5 бар). Невыполнение этого требования может привести к поломке станции, не подлежащей гарантийному ремонту.

7. Техническое обслуживание

Один раз в месяц и каждый раз при вводе в эксплуатацию после длительного перерыва в работе необходимо проверять давление сжатого воздуха в гидроаккумуляторе (см. подраздел 6.3. «Ввод в эксплуатацию»).

Для надёжной работы и длительной эксплуатации станции рекомендуется периодически проверять герметичность всасывающей магистрали, работоспособность обратного клапана и при необходимости очищать от загрязнений сетчатый фильтр.

Раз в полгода/сезон рекомендуется проводить внешний осмотр деталей и комплектующих изделий станции на предмет выявления повреждений.

8. Транспортирование и хранение

Если станция была в эксплуатации, то перед длительным хранением следует очистить поверхность комплектующих изделий от пыли и загрязнений, промыть, слить остатки воды и просушить.

Станцию следует хранить в упаковке Изготовителя, в сухом помещении при температуре от +1 до +40 °С, вдали от нагревательных приборов, избегая попадания на неё прямых солнечных лучей. Воздух помещения не должен содержать агрессивных паров и газов.

Транспортировка станций, упакованных в тару, осуществляется крытым транспортом любого вида, обеспечивающим сохранность станций, в соответствии с правилами перевозок грузов, действующими на данном виде транспорта.

При транспортировке должна быть исключена возможность перемещения станций внутри транспортных средств.

Не допускается попадание воды и атмосферных осадков на упаковку станции.

9. Утилизация

Станция (изделие) не должна быть утилизирована вместе с бытовыми отходами. Возможные способы утилизации изделия необходимо узнать у местных коммунальных служб. Упаковка изделия выполнена из картона и может быть повторно переработана.

10. Возможные неисправности и способы их устранения

<i>Неисправность</i>	<i>Возможные причины</i>	<i>Способы устранения</i>
Станция не включается или самопроизвольно выключается во время работы	Отсутствует напряжение в электрической сети (розетке)	Проверьте напряжение в сети Проверьте питающую линию розетки: целостность электрического кабеля, качество контактов и исправность защитных устройств
	Низкое напряжение в электрической сети	Подключите насос к электросети через стабилизатор напряжения (см. подразделы 3.2. «Технические характеристики» и 6.2. «Электроподключение»)
	Неисправность пускового конденсатора	Замените конденсатор Обратитесь в Сервисный центр
	Заблокирован вал электродвигателя или рабочее колесо насоса	Проверните вал, используя доступ к нему со стороны вентилятора электродвигателя
		Проверьте подшипники, провернув вал электродвигателя Очистите рабочее колесо от посторонних предметов и/или загрязнений Обратитесь в Сервисный центр
Двигатель насоса неисправен или повреждён	Обратитесь в Сервисный центр	
Станция включается и выключается слишком часто	Повреждена мембрана гидроаккумулятора	Замените мембрану Обратитесь в Сервисный центр
		Проверьте давление воздуха в гидроаккумуляторе. При необходимости закачайте или стравите воздух до 1,5 бар (см. подраздел 6.3. «Ввод в эксплуатацию»)
	Открыт обратный клапан	Проверьте исправность и работоспособность обратного клапана
	Утечки воды в магистралях	Проверьте герметичность всасывающего и напорного трубопроводов, надёжность и качество соединений труб, фитингов, запорной и регулирующей арматуры и т. д.

<i>Неисправность</i>	<i>Возможные причины</i>	<i>Способы устранения</i>
Станция работает, но не подаёт воду	Слишком большая высота всасывания	Измените место установки станции, переместив её ближе/ниже к источнику воды (см. подразделы 3.2. «Технические характеристики» и 6.1. «Установка станции»)
	Воздух в насосе, всасывающей и напорной магистралях	Проверьте уровень воды в источнике и глубину погружения всасывающей магистрали (обратного клапана). Измените место установки станции, переместив её ближе/ниже к источнику воды (см. подразделы 3.2. «Технические характеристики» и 6.1. «Установка станции»)
		Проверьте степень наполнения водой всасывающей магистрали и гидравлической части насоса, удалите воздух из гидравлической части насоса, всасывающей и напорной магистралей. Для этого отключите станцию от электросети, откройте кран в точке водоразбора, чтобы сбросить давление в системе, выкрутите болт-пробку из заливного отверстия насоса, а затем из сливного (открутите накидную гайку соединительного шланга). Слейте некоторое количество воды из насоса и гидроаккумулятора, установите обратно сливной болт-пробку (накидную гайку соединительного шланга) и закрутите, не прикладывая чрезмерных усилий. Заполните насос водой до её выхода без пузырьков воздуха, закройте заливное отверстие, вкрутив болт-пробку и включите станцию. См. подраздел 6.3. «Ввод в эксплуатацию»
		Проверьте герметичность всасывающей магистрали, устраните причину разгерметизации. Снова заполните водой насос и всасывающую магистраль (см. подраздел 6.3. «Ввод в эксплуатацию»)
	Заблокирован посторонним предметом обратный клапан. Засорены сетчатый фильтр, всасывающая и/или напорная магистрали	Устраните причину блокировки обратного клапана. Очистите сетчатый фильтр от загрязнений. Устраните засоры во всасывающем и напорном трубопроводах (трубах, фитингах, запорной и регулирующей арматуре)
Повреждено рабочее колесо насоса	Обратитесь в Сервисный центр	
Повышенный шум и вибрация при работе станции	Разрушены или повреждены шайбы/прокладки в местах крепления станции к поверхности	Замените демпферные шайбы/прокладки
	Изношены подшипники	Замените подшипники Обратитесь в Сервисный центр

<i>Неисправность</i>	<i>Возможные причины</i>	<i>Способы устранения</i>
Низкая производительность станции	Низкое напряжение в электрической сети	Установите стабилизатор напряжения
	Внутренний диаметр всасывающей и/или напорной магистралей меньше необходимого	Проверьте соответствие внутреннего диаметра труб и трубопроводной арматуры присоединительным размерам насоса (см. подраздел 3.1. «Общие данные» и подраздел 6.1. «Установка станции»)
	Слишком протяжённая всасывающая магистраль	Уменьшите длину трубопровода на всасывании и/или измените место установки станции, переместив ближе/ниже к источнику воды (см. подраздел 6.1. «Установка станции»)
	Сетчатый фильтр, всасывающая и/или напорная магистраль частично засорены	Очистите сетчатый фильтр от загрязнений. Устраните засоры во всасывающем и/или напорном трубопроводах (трубах, фитингах, запорной и регулирующей арматуре)
	Всасывающая магистраль недостаточно погружена в воду (низкий уровень воды в источнике)	Проверьте уровень воды в источнике, опустите всасывающий трубопровод глубже под поверхность воды (см. подраздел 6.1. «Установка станции»)
	Износ рабочего колеса	Обратитесь в Сервисный центр
	Присутствие загрязнений/отложений и/или посторонних предметов в рабочем колесе	Очистите рабочее колесо от посторонних предметов и/или загрязнений. Очистите/установите сетчатый фильтр на входном отверстии всасывающей магистрали (см. подраздел 6.1. «Установка станции»)
Станция работает непрерывно и не выключается после прекращения водопотребления (закрытия крана в точке водоразбора)		Обратитесь в Сервисный центр
	Реле давления настроено на слишком высокое давление	Выполните настройку реле давления (см. подраздел 6.4. «Настройка реле давления»)
	Попадание воздуха во всасывающую магистраль	См. причину отказа «Воздух в насосе, всасывающей и напорной магистралях» и способ устранения выше
	Низкое напряжение в электрической сети (насос не развивает мощность, необходимую для достижения верхнего порога давления)	Установите стабилизатор напряжения
	Неисправность электронных блоков «ТУРБИ» или «ТУРБИ М1» (станции АКВАРОБОТ)	Обратитесь в Сервисный центр

<i>Неисправность</i>	<i>Возможные причины</i>	<i>Способы устранения</i>
Станция выключается при водопотреблении (открытом кране в точке водоразбора)	Открыт обратный клапан	Проверьте исправность и работоспособность обратного клапана
	Отсутствует вода во всасывающей магистрали	Проверьте герметичность всасывающей магистрали, уровень воды в источнике и глубину погружения обратного клапана. Измените место установки станции, переместив её ближе/ниже к источнику воды (см. подразделы 3.2. «Технические характеристики» и 6.1. «Установка станции»)
	Повреждена или заклинена турбина датчика потока в электронных блоках «ТУРБИ» или «ТУРБИ М1» (станции АКВАРОБОТ)	Отключите электропитание, откройте кран в точке водоразбора, чтобы сбросить давление в системе, отсоедините напорную магистраль от датчика потока и проверьте состояние турбины, установленной внутри датчика. При необходимости очистите турбину от загрязнений
Обратитесь в Сервисный центр		
Станция АКВАРОБОТ <i>адаптивная</i> не включается: - скорость потока более 2 л/мин, светодиод не горит; - светодиод мигает	Отсутствует напряжение в электрической сети (розетке)	Проверьте напряжение в сети и питающую линию розетки: целостность электрического кабеля, качество контактов и исправность защитных устройств
	Обрыв кабеля между электронным блоком «ТУРБИ М1» и насосом	Проверьте электропроводку и наличие/подачу электропитания от электронного блока управления к насосу
	Неисправность электронного блока «ТУРБИ М1»	Обратитесь в Сервисный центр
Станция АКВАРОБОТ <i>адаптивная</i> выключается через 30 секунд при скорости потока более 2 л/мин	Загрязнение датчика потока	Отключите электропитание, откройте кран в точке водоразбора, чтобы сбросить давление в системе, отсоедините напорную магистраль от датчика потока и проверьте состояние турбины, установленной внутри датчика. При необходимости очистите турбину от загрязнений
	Обратитесь в Сервисный центр	
	Неисправность геркона в датчике потока	Обратитесь в Сервисный центр
Станция АКВАРОБОТ <i>адаптивная</i> не включается при падении давления в системе до величины P_{\min}	Неисправность датчика минимального давления	Обратитесь в Сервисный центр
Пробой питающей сети на корпус (при прикосновении к станции «бьёт током»)	Повреждена система заземления	Обеспечьте заземление станции в соответствии со стандартами и правилами (см. Раздел 5 «Меры безопасности»)

11. Гарантийные обязательства

- На станции на базе поверхностных насосов серий JET L, JET S, JS, JSW – изготовитель несёт гарантийные обязательства в течение 24 (двадцати четырех) месяцев от даты продажи через розничную сеть.
- На станции на базе поверхностных насосов серий ECO JET LA, QB – изготовитель несёт гарантийные обязательства в течение 12 (двенадцати) месяцев от даты продажи через розничную сеть.
- Срок службы изделия составляет 5 (пять) лет с момента начала эксплуатации.
- В течение гарантийного срока Изготовитель бесплатно устраняет дефекты, возникшие по вине Изготовителя, или производит обмен изделия при условии соблюдения Потребителем правил эксплуатации.
- Гарантия не предусматривает возмещения материального ущерба или травм, возникших в результате неправильного монтажа и эксплуатации.



ВНИМАНИЕ!

Гарантийные обязательства не распространяются:

- › на неисправности, возникшие в результате несоблюдения Потребителем требований настоящего Руководства по монтажу и эксплуатации;
- › на механические повреждения, вызванные внешним ударным воздействием, небрежным обращением, либо воздействием отрицательных температур окружающей среды;
- › на станции, подвергшиеся самостоятельной разборке, ремонту или модификации;
- › на неисправности, возникшие в результате перегрузки станции. К безусловным признакам перегрузки относятся: деформация или следы оплавления деталей и узлов изделия, потемнение и обугливание обмотки статора электродвигателя, появление цветов побежалости на деталях и узлах, сильное внешнее и внутреннее загрязнение;
- › на ремонт, потребность в котором возникает вследствие нормального, естественного износа, сокращающего срок службы станции, и в случае полной выработки её ресурса.

**Гарантия не действует без предъявления
заполненного гарантийного талона.**